

1.8 Formtürprofile

04/2024

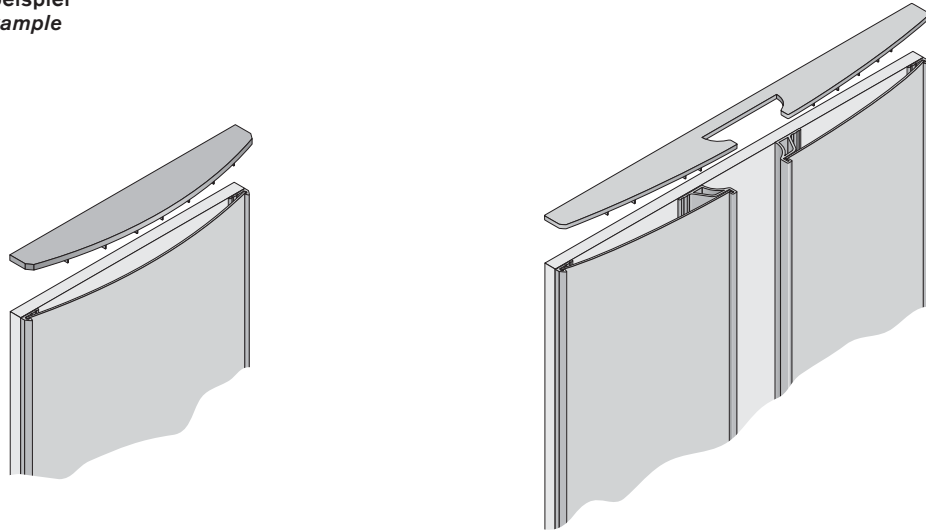


Formtürprofile

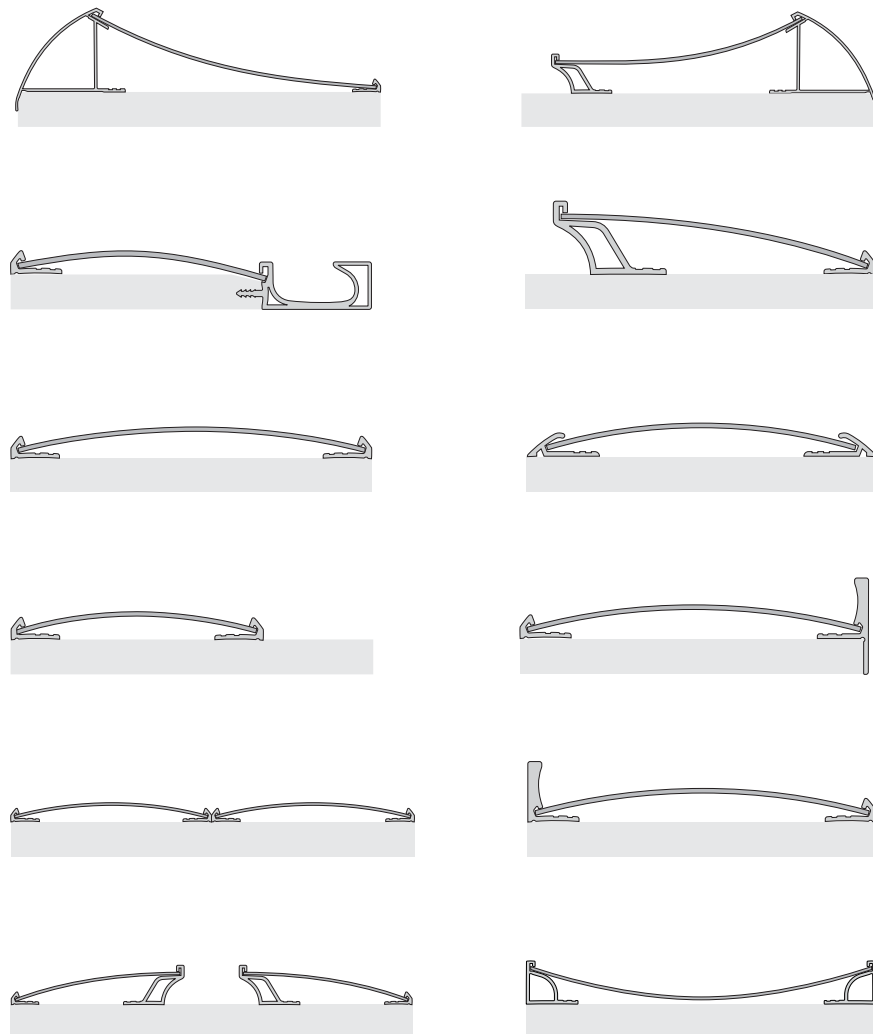
shaped door profiles

Art.-Nr.
art.-no. Material
material

Anwendungsbeispiel
application example



Prinzipdarstellung Formtüranwendungen
description of principle shaped door application



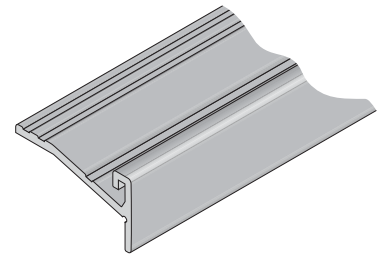
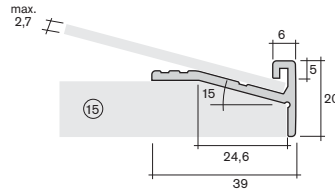
Formtürprofile

shaped door profiles

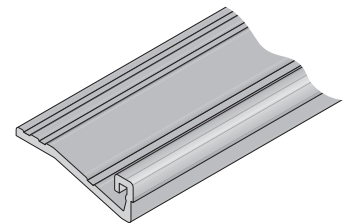
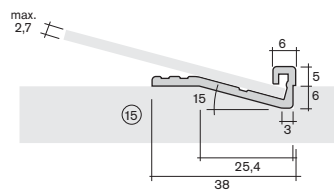


Art.-Nr.
art.-no. Material
material

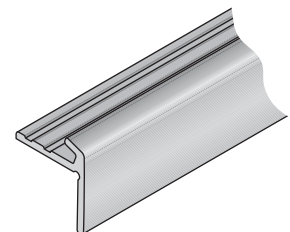
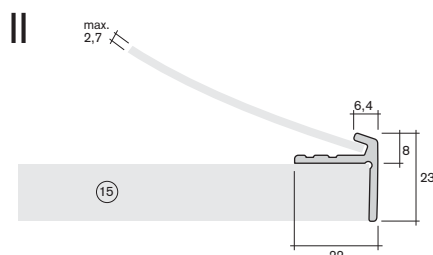
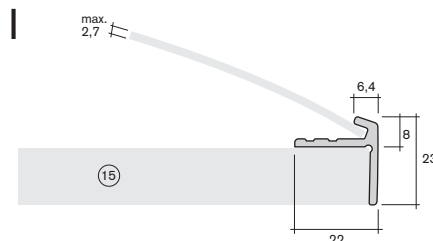
20.8760 **Formtürprofil 5 x 6**
shaped door profile 5 x 6
PS



20.8840 **Formtürprofil 5 x 6**
zum Einlassen
shaped door profile 5 x 6
for countersink
PS



20.9440 **Formtürprofil 8 x 6,4**
mit Schenkel
shaped door profile 8 x 6.4
with blade
PS



Formtürprofile

shaped door profiles

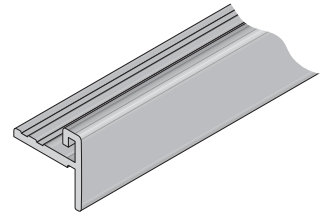
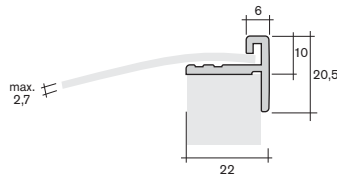
Art.-Nr. Material
art.-no. material

20.8860

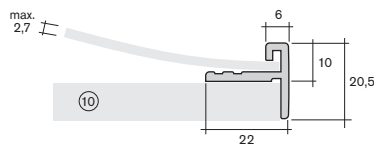
**Formtürprofil 10 x 6
mit Schenkel**
*shaped door profile 10 x 6
with blade*

PS

I



II

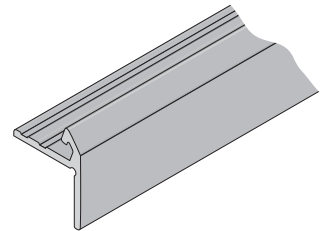
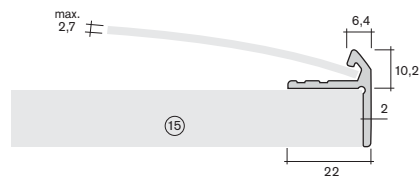


20.8960

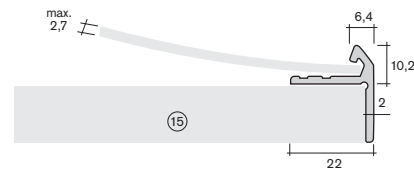
**Formtürprofil 10,2 x 6,4
mit Schenkel**
*shaped door profile 10,2 x 6,4
with blade*

PS

I



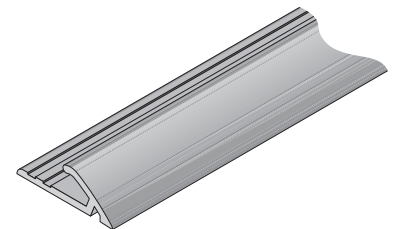
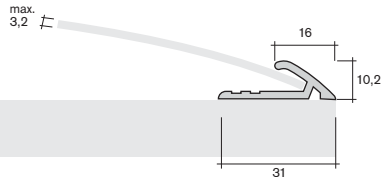
II



14.9600

Formtürprofil 10,2 x 16
shaped door profile 10,2 x 16

PS



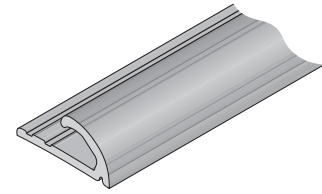
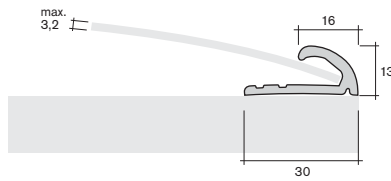
Formtürprofile

shaped door profiles

Art.-Nr.
art.-no. Material
material

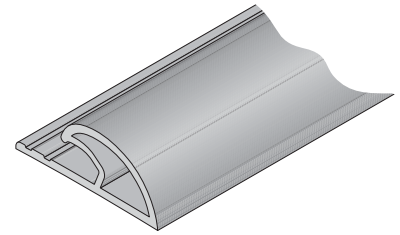
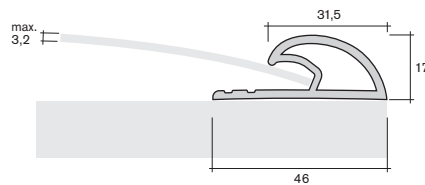
14.9840

Formtürprofil 13 x 16
shaped door profile 13 x 16
PS



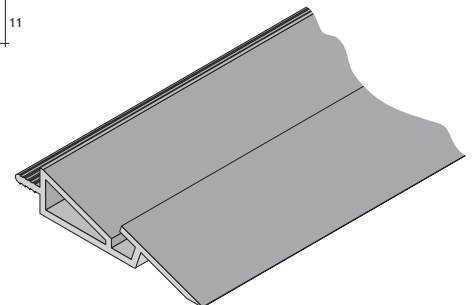
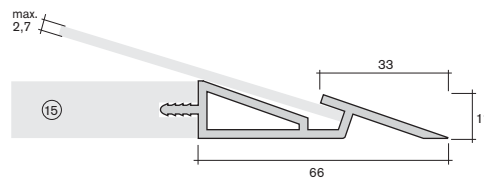
15.8480

Formtürprofil 17 x 31,5
shaped door profile 17 x 31,5
PS



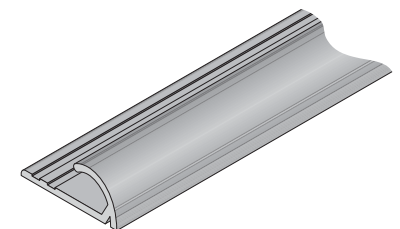
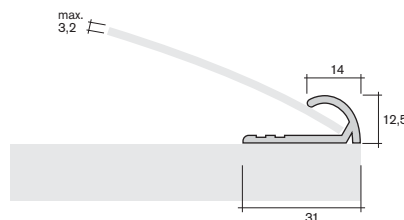
15.8640

Formtürprofil 11 x 33
shaped door profile 11 x 33
PS



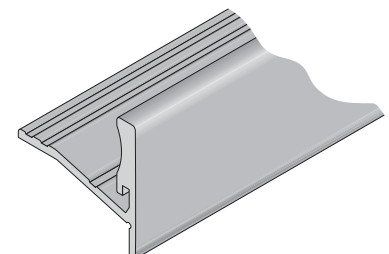
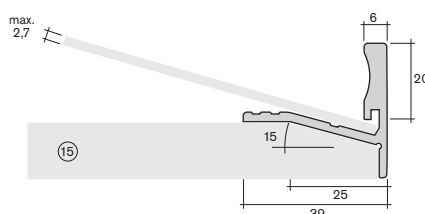
14.2900

Formtürprofil 12,5 x 14
shaped door profile 12,5 x 14
PS



20.9140

Griffleiste Rundbogen 20 x 6
handle bar round arch 20 x 6
PS



Formtürprofile

shaped door profiles

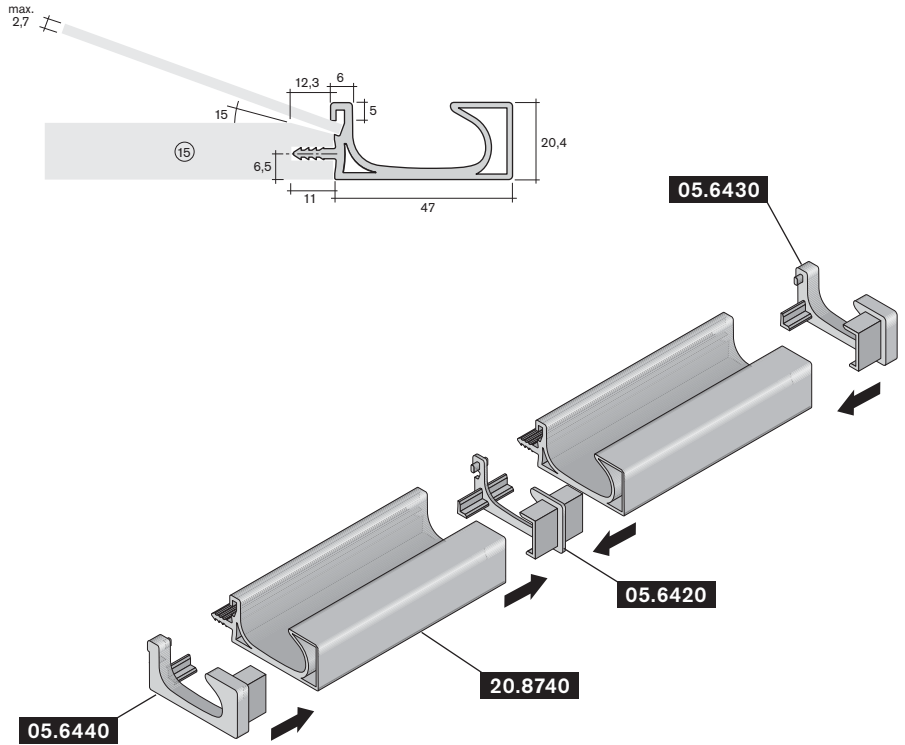
Art.-Nr.
art.-no. Material
material

20.8740 **Griffleiste Rundbogen 20,4 x 47**
handle bar round arch 20,4 x 47
ABS

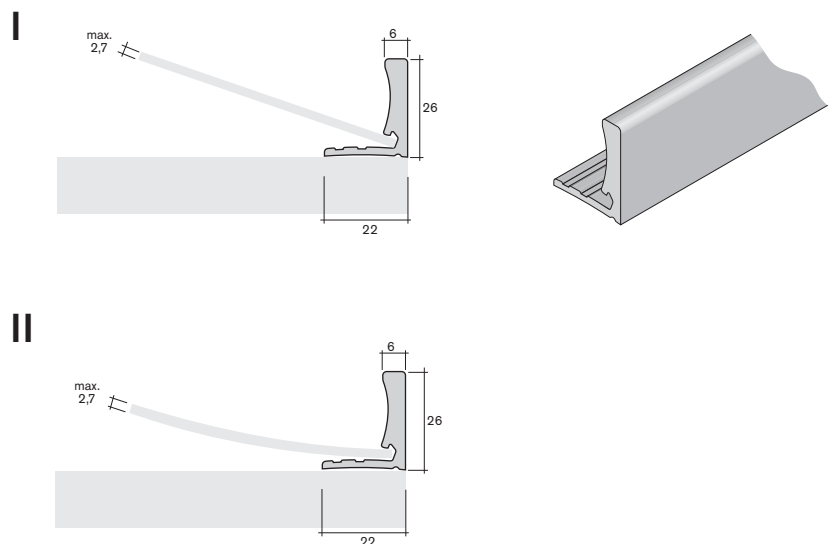
05.6430 **Endkappe rechts**
right end cap
PS

05.6440 **Endkappe links**
left end cap
PS

05.6420 **0°-Verbinder**
0°-connecting piece
PS



20.9120 **Griffleiste Rundbogen 26 x 6**
handle bar round arch 26 x 6
PS



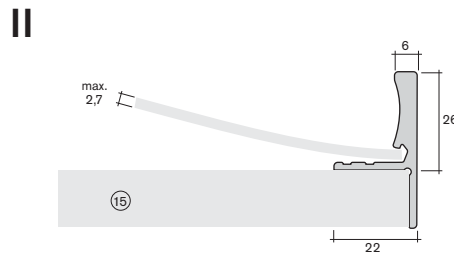
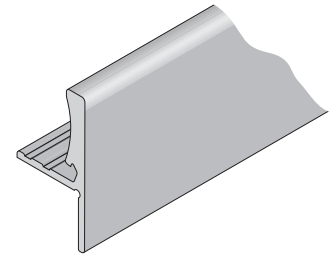
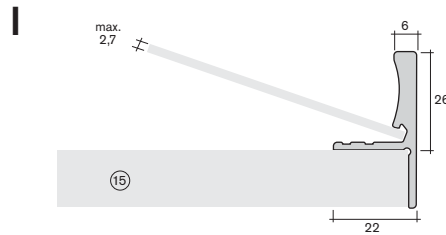
Formtürprofile

shaped door profiles

Art.-Nr.
art.-no. Material
material

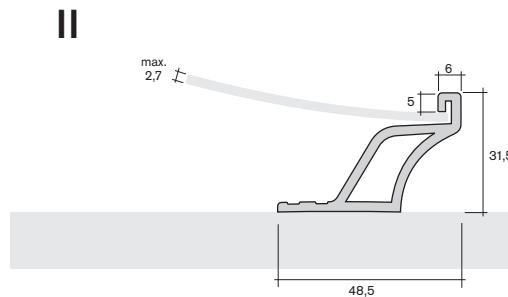
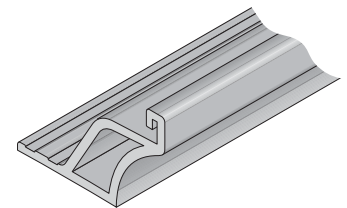
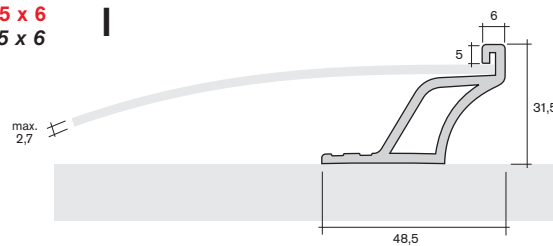
20.9080

Griffleiste Rundbogen 26 x 6
mit Schenkel
handle bar round arch 26 x 6
with blade
PS



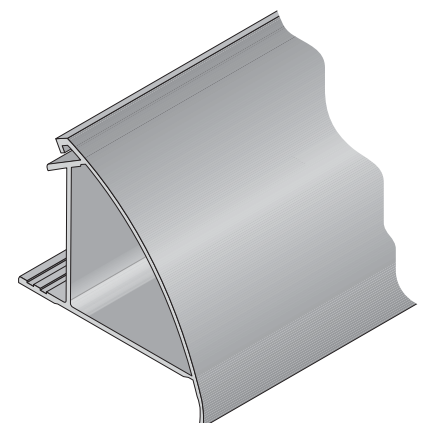
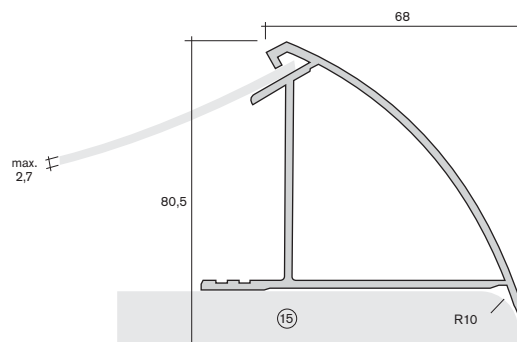
15.8580

Griffleiste Rundbogen 31,5 x 6
handle bar round arch 31,5 x 6
PS



15.8680

Formtürprofil 65 x 68
mit Schenkel
shaped door profile 65 x 68
with blade
PS



Formtürprofile

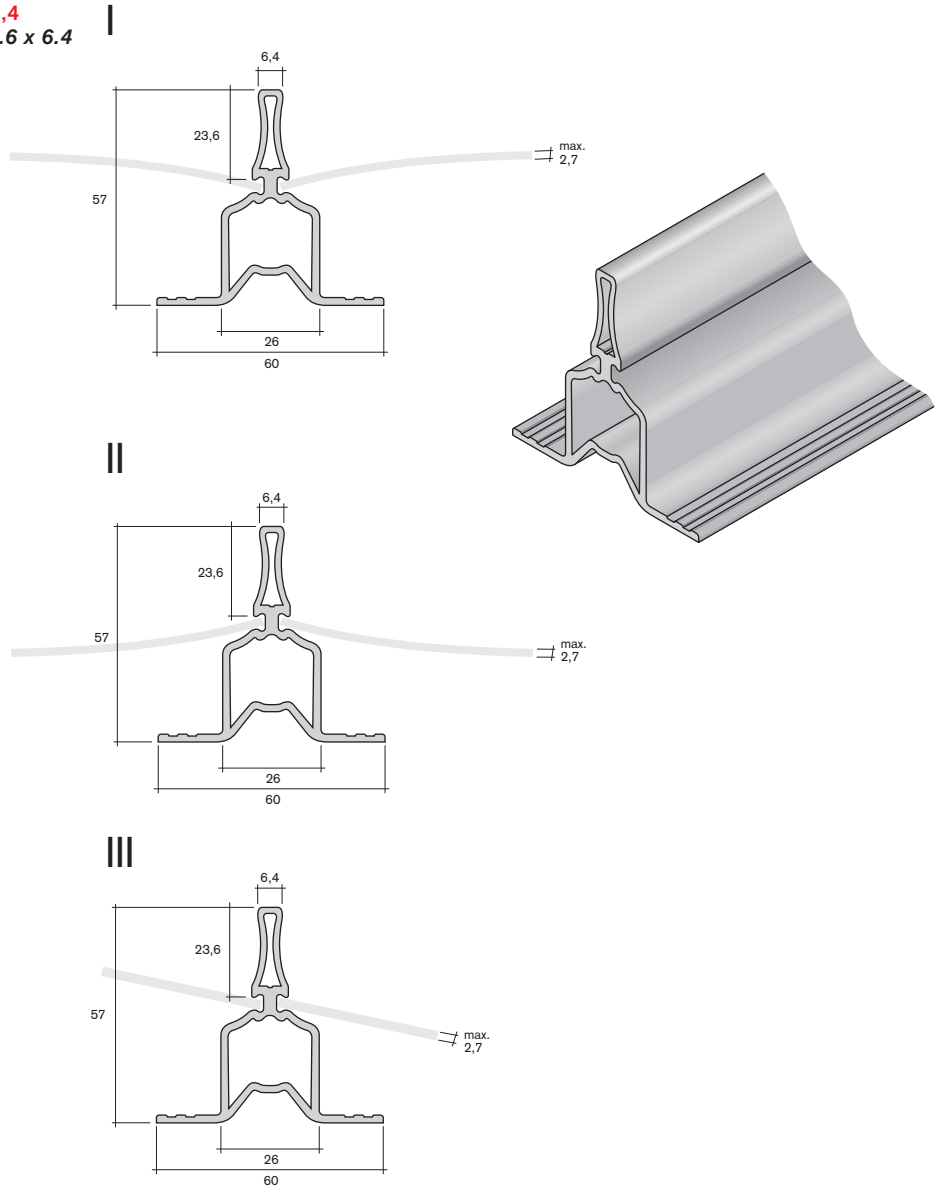
shaped door profiles

Art.-Nr. Material
 art.-no. material

15.8800

Griffleiste Formtür 23,6 x 6,4
handle bar shaped door 23.6 x 6.4

PS

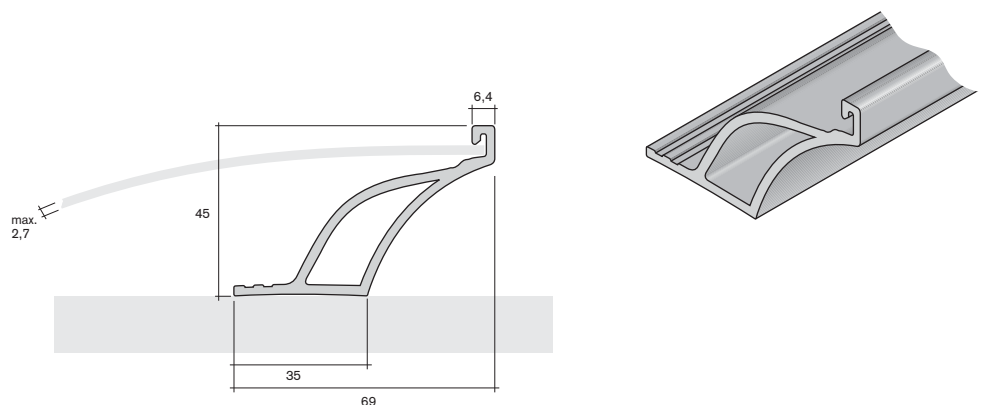


**Wahlweise auch mit
 Stahleinlage lieferbar!**
*Available alternatively with
 steel interfacing!*

15.8820

Griffleiste Formtür 45 x 6
handle bar shaped door 45 x 6

PS

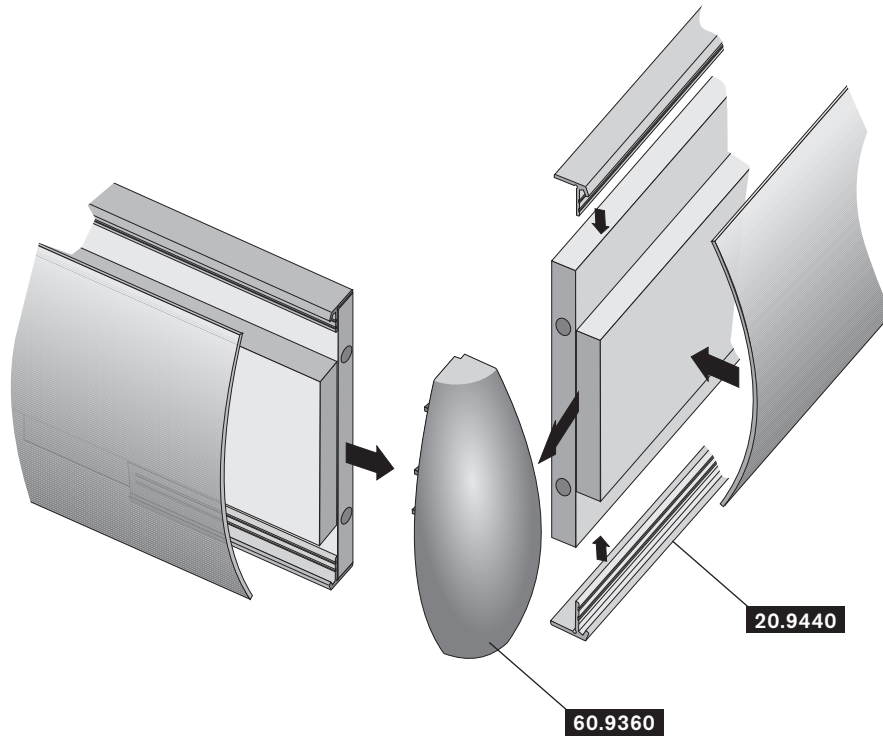


Formtürprofile

shaped door profiles

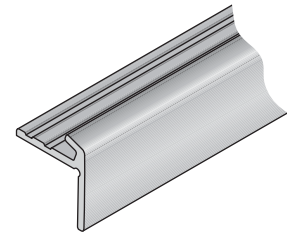
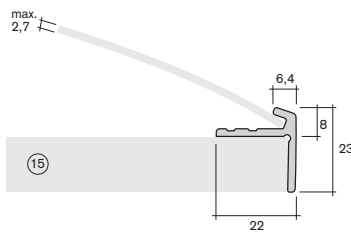
Art.-Nr. Material
 art.-no. material

Bettecke
edge of bed

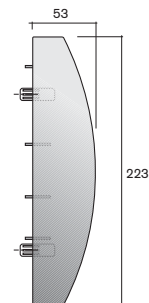
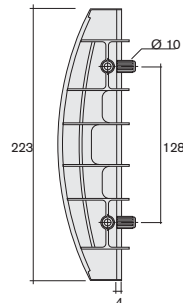


Bezeichnung/description

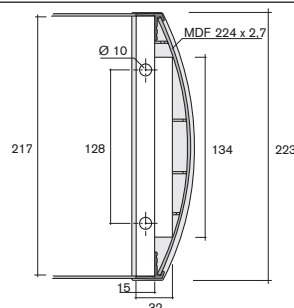
20.9440 Formtürprofil 8 x 6,4
shaped door profile 8 x 6.4
 PS



60.9360 Bettecke
edge of bed
 PS



Einbauskizze
installation sketch



Formtürprofile -Zubehör- shaped door profiles -accessories-

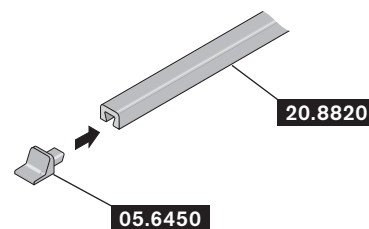
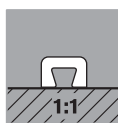
Art.-Nr.
art.-no. Material
material

20.8820

Zierprofil 6 x 4
ornamental profile 6 x 4
PS

05.6450

Kappe für Zierprofil 20.8820
cap for ornamental profile 20.8820
PS



20.8780

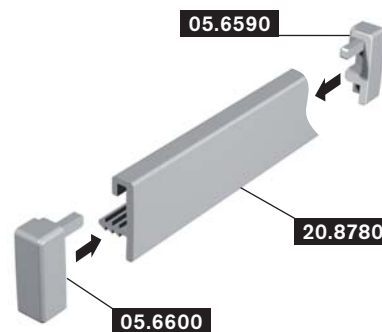
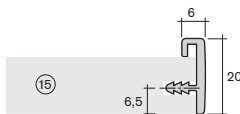
Kantenprofil 20 x 6
edge profile 20 x 6
PS

05.6600

Endkappe rechts
right end cap
ABS/PS

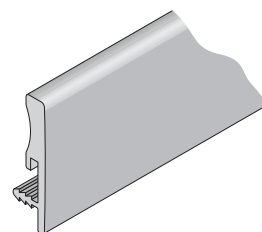
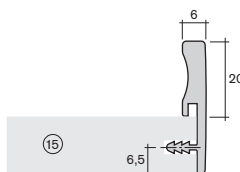
05.6590

Endkappe links
left end cap
ABS/PS



20.9100

Griffleiste 20 x 6
handle bar 20 x 6
PS

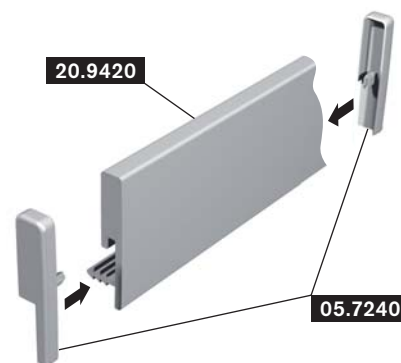
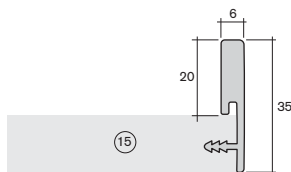


20.9420

Griffleiste 20 x 6
handle bar 20 x 6
PS

05.7240

Endkappenset
end cap set
ABS/PS



20.9260

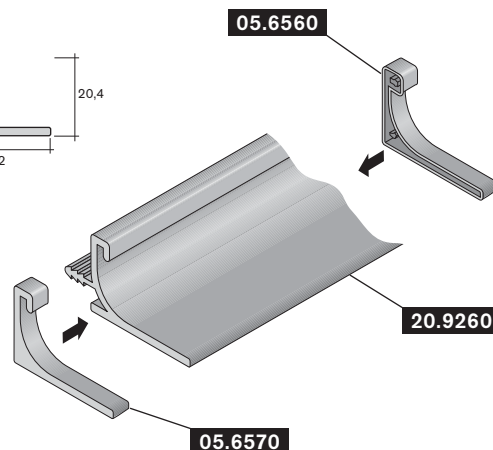
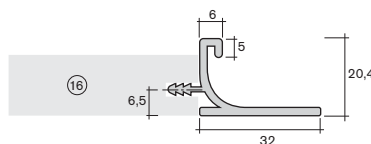
Griffleiste 32 x 20
handle bar 32 x 20
PS

05.6560

Endkappe rechts
right end cap
ABS/PS

05.6570

Endkappe links
left end cap
ABS/PS



Formtürprofile -Zubehör- shaped door profiles -accessories-

Art.-Nr.
art.-no. Material
material

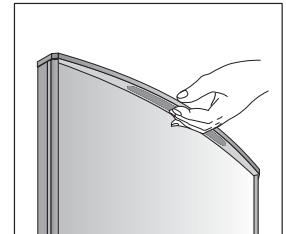
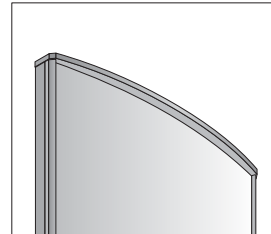
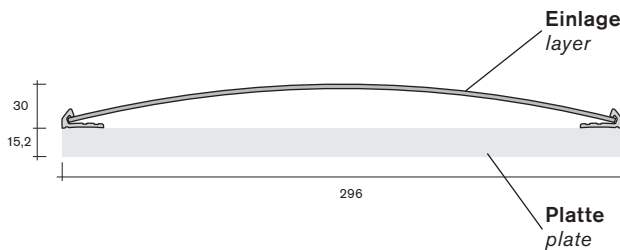
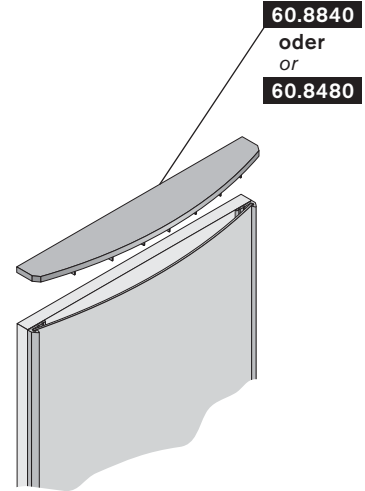
Einbausituation Abdeckung 60.8840 + 60.8480
cover assembly installation 60.8840 + 60.8480

Maße Einlage:
Breite 296 mm
Höhe = Nennhöhe - 2,5 mm x Anzahl der Abdeckungen

Plattenmaße ohne Abdeckung:
bei Profil 20.8940 Türbreite 296 mm
bei Profil 20.8960 Türbreite 292 mm
Höhe = Nennhöhe - 3 mm x Anzahl der Abdeckungen

measurements layer:
width 296 mm
height = rated altitude - 2.5 mm x number of covers

plate measurements without cover:
profile 20.8940 door width 296 mm
profile 20.8960 door width 292 mm
height = rated altitude - 3 mm x number of covers



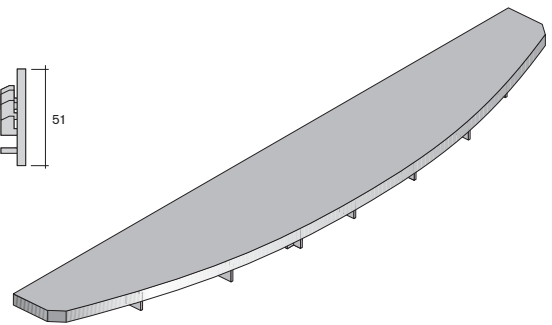
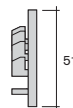
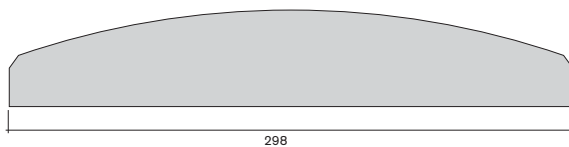
60.8840

60.8480

60.8840

Abdeckung 298 x 51 x 4,5
cover 298 x 51 x 4.5

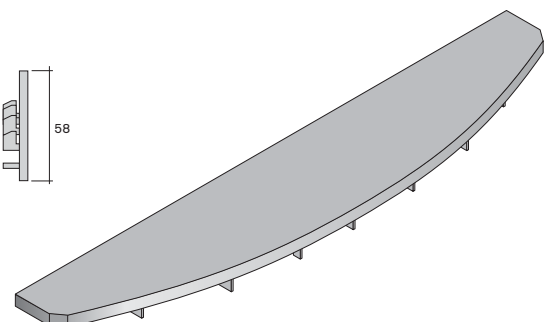
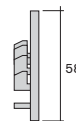
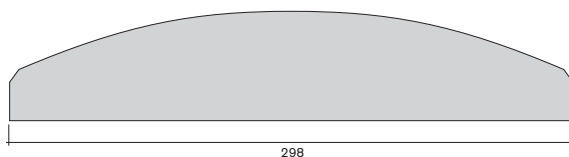
PS



60.8480

Abdeckung 298 x 58 x 4,5
mit Griffkante
cover 298 x 58 x 4.5
with handle edge

PS



Formtürprofile -Zubehör- shaped door profiles -accessories-

Art.-Nr. Material
art.-no. material

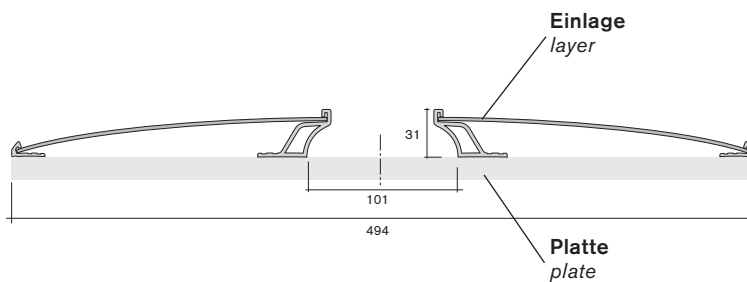
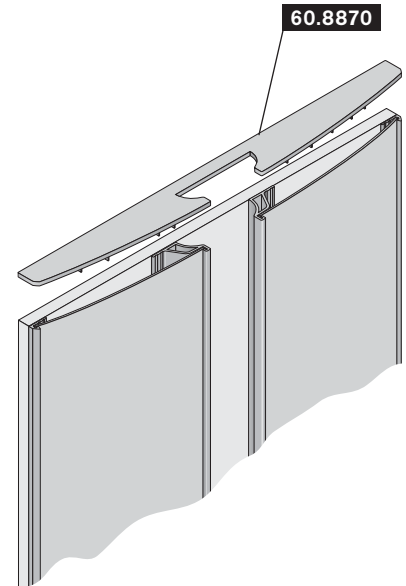
Einbausituation Abdeckung 60.8870
cover assembly installation 60.8870

Maße Einlage:
Breite 210,5 mm
Höhe = Nennhöhe - 2,5 mm x Anzahl der Abdeckungen

Plattenmaße ohne Abdeckung:
bei Profil 20.8940 Türbreite 494 mm
bei Profil 20.8960 Türbreite 490 mm
Höhe = Nennhöhe - 3 mm x Anzahl der Abdeckungen

measurements layer:
width 210.5 mm
height = rated altitude - 2.5 mm x number of covers

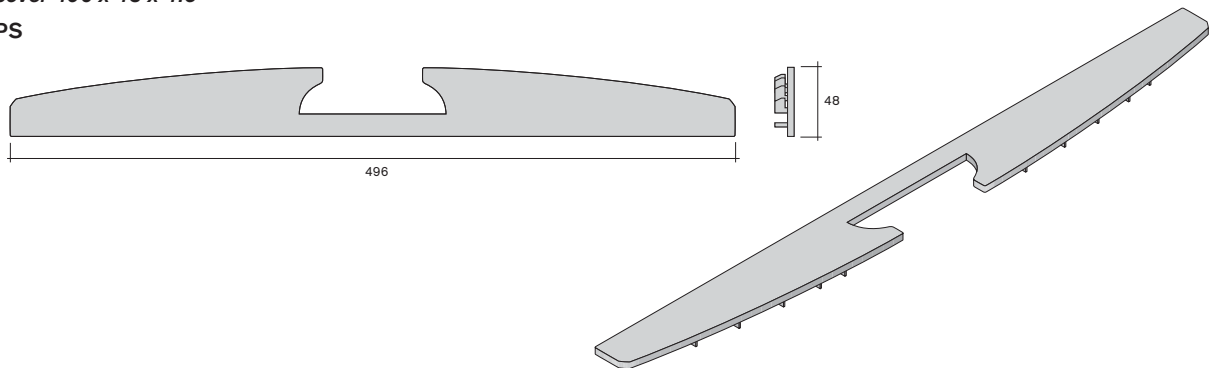
plate measurements without cover:
profile 20.8940 door width 494 mm
profile 20.8960 door width 490 mm
height = rated altitude - 3 mm x number of covers



60.8870

Abdeckung 496 x 48 x 4,5
cover 496 x 48 x 4.5

PS



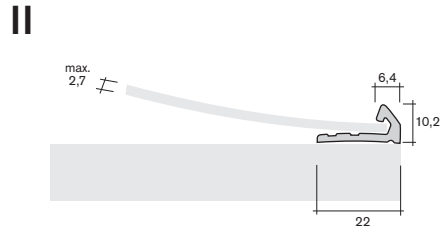
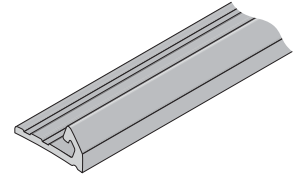
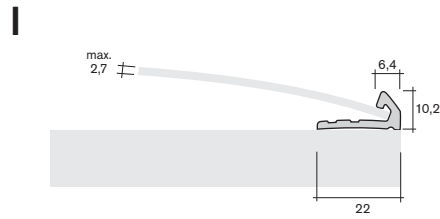
Formtürprofile

shaped door profiles

Art.-Nr.
art.-no. Material
material

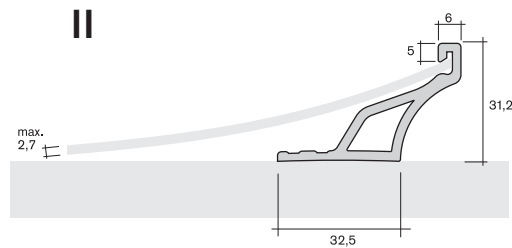
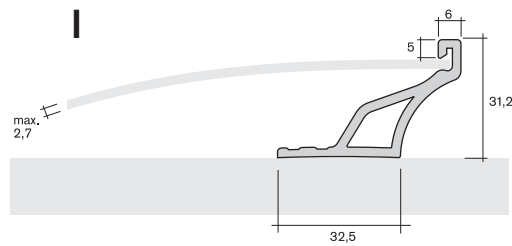
20.8940

Formtürprofil 10,2 x 6,4
shaped door profile 10,2 x 6,4
PS



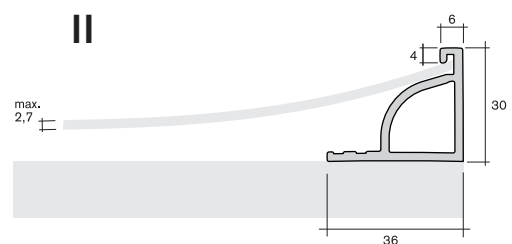
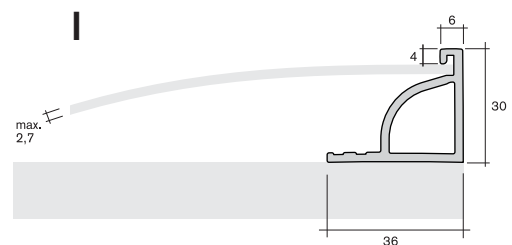
15.8840

Formtürprofil 31,2 x 6
shaped door profile 31,2 x 6
PS



15.8920

Formtürprofil 30 x 6
shaped door profile 30 x 6
PS

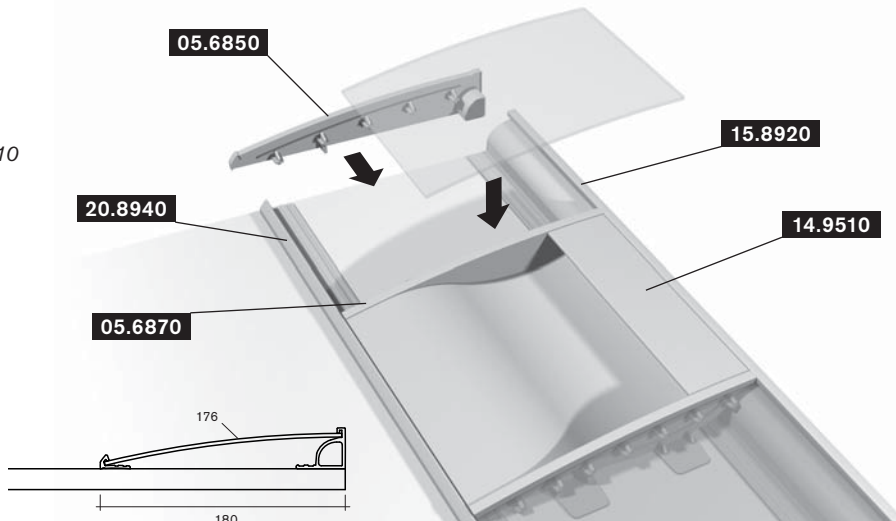


Formtürprofile

shaped door profiles

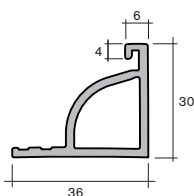
Art.-Nr.
art.-no. Material
material

Anwendungsbeispiel
Formtür mit
Griffmuschelprofil 14.9510
application example
shape door with
recessed handle profile 14.9510

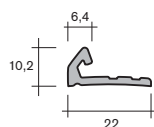


Bezeichnung/description

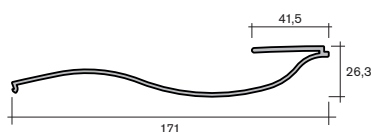
15.8920 Formtürprofil 30 x 6
shaped door profile 30 x 6
PS



20.8940 Formtürprofil 10,2 x 6,4
shaped door profile 10.2 x 6.4
PS

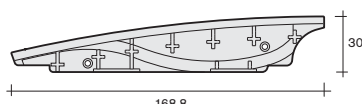


14.9510 Griffmuschelprofil 171 x 26,3
recessed handle profile 171 x 26.3
PS



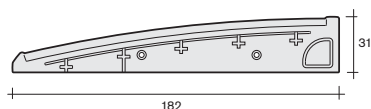
05.6860 Muschelkappe rechts
recessed cap right
PS

05.6870 Muschelkappe links
recessed cap left
PS



05.6840 Endkappe rechts
end cap right
PS

05.6850 Endkappe links
end cap left
PS



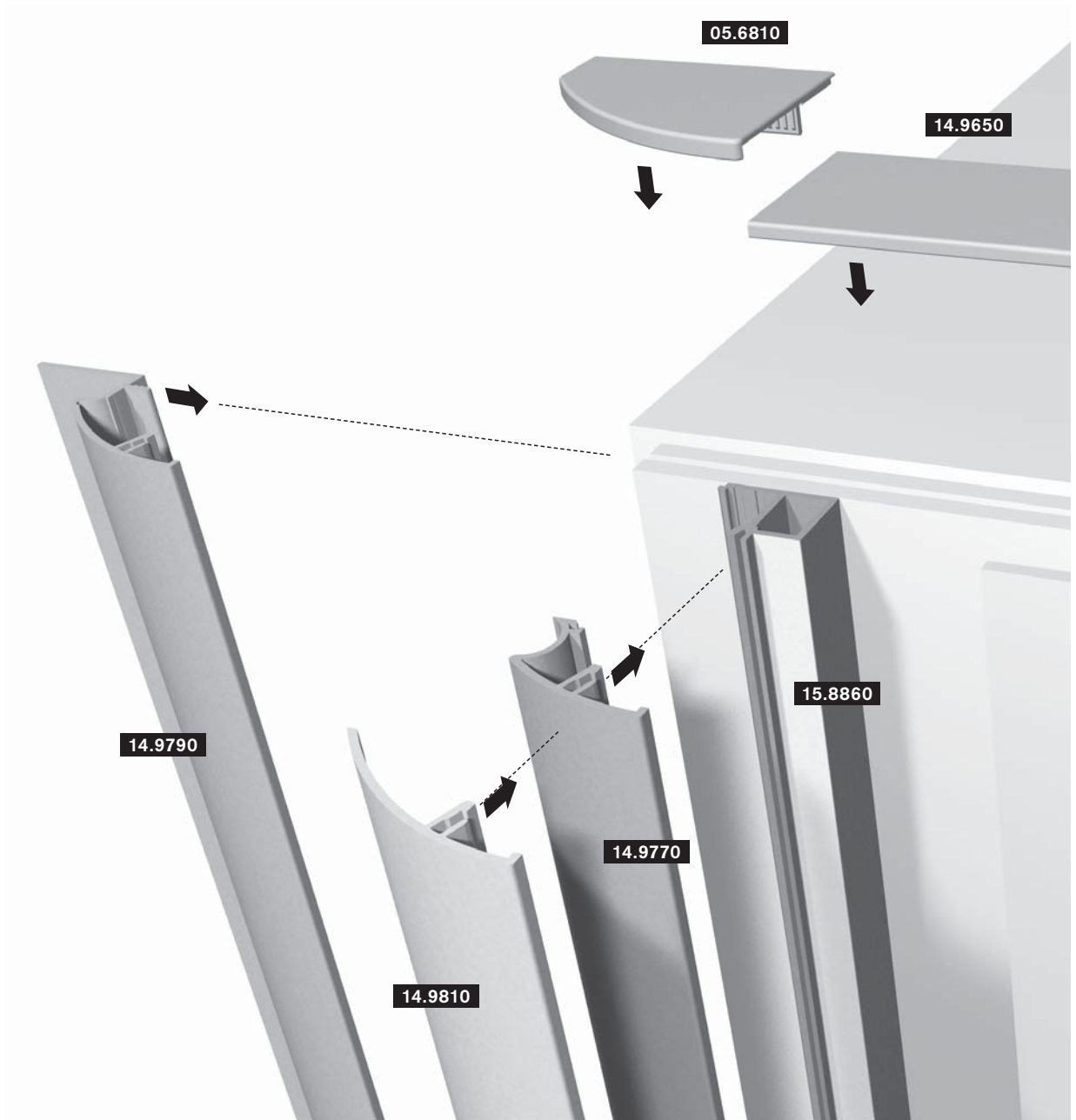
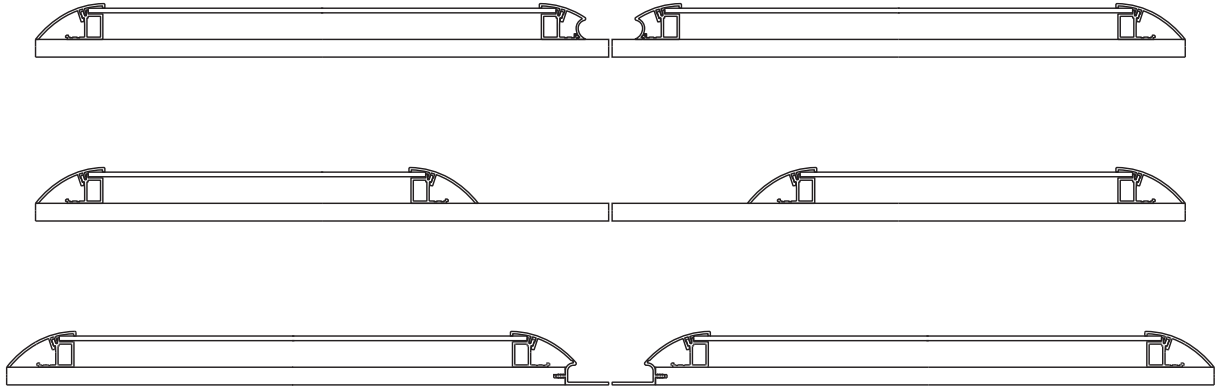
Formtürprofile »System 22« shaped door profiles »system 22«



Art.-Nr.
art.-no.

Material
material

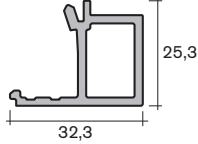

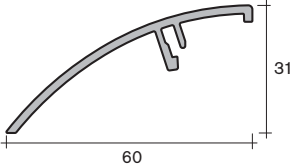

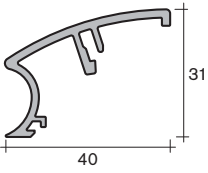

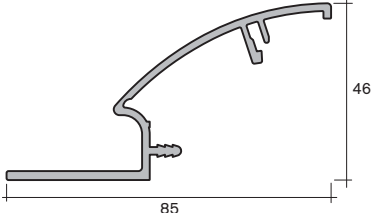

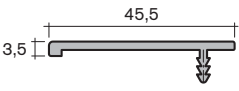

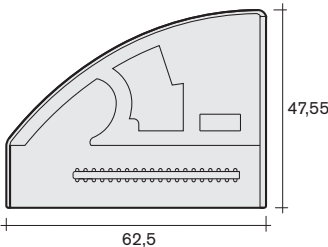

Einbaumöglichkeiten possibilities of installation



Formtürprofile »System 22«

shaped door profiles »system 22«

Art.-Nr. Material
art.-no. material

Bezeichnung/description			
15.8860	Unterprofil für 4 mm Platten 32,3 x 25,3 <i>bottom support for 4 mm plates</i> 32.3 x 25.3 PS		
14.9810	Oberprofil 60 x 31 <i>upper profile 60 x 31</i> PS		
14.9770	Oberprofil mit Griffmulde 40x 31 <i>upper profile with handle bar</i> 40 x 31 PS		
14.9790	Oberprofil mit Griffmulde 85 x 46 <i>upper profile with handle bar</i> 85 x 46 PS		
14.9650	Abdeckprofil 45,5 x 3,5 <i>covering profile</i> 45.5 x 3.5 PS		
05.6810	Endkappe links <i>end cap left</i> PS		
05.6820	Endkappe rechts <i>end cap right</i> PS		

Formtürprofile

shaped door profiles



Art.-Nr.
art.-no.

Material
material

