

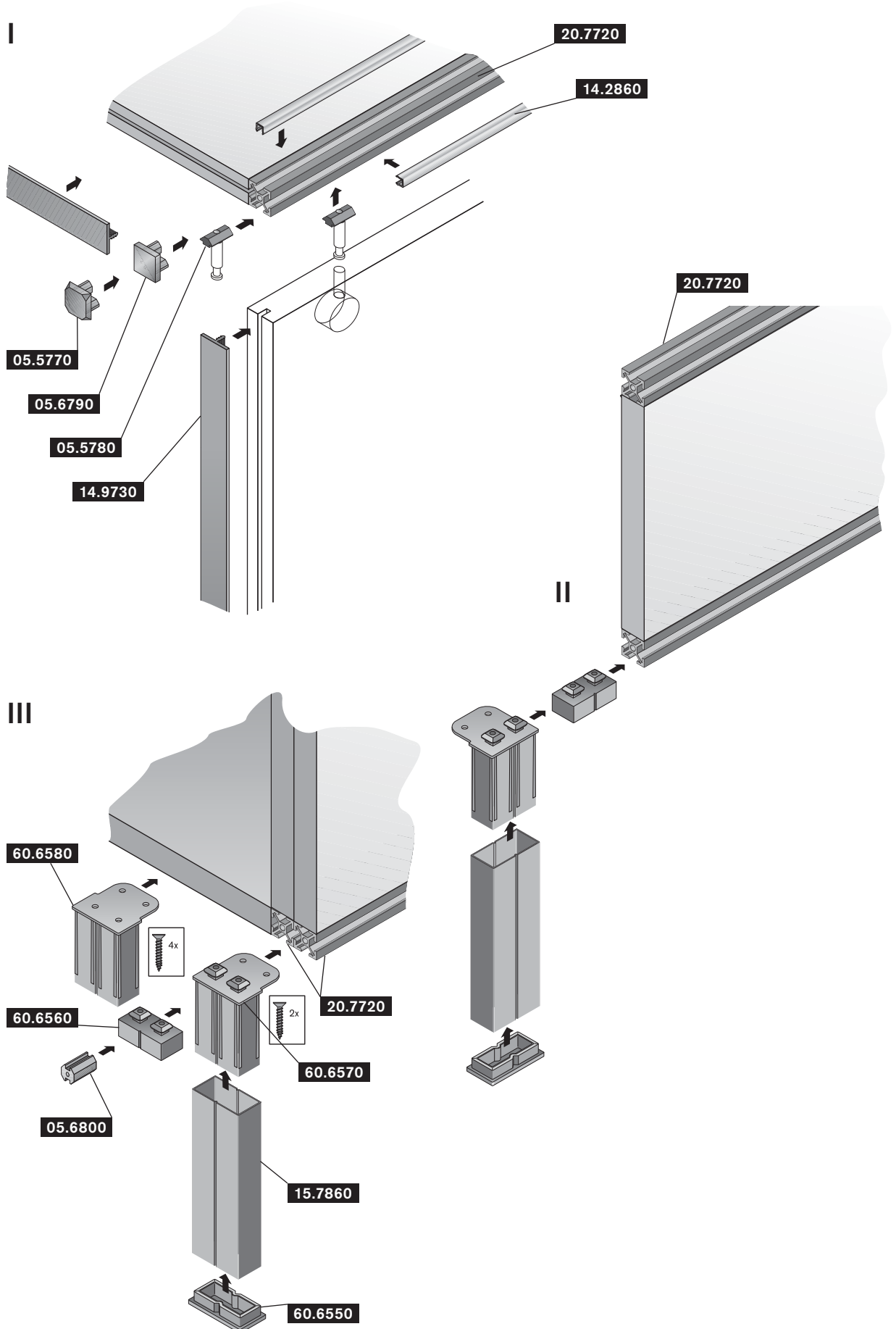
1.7 technische Profile



Technische Profile

technical profiles

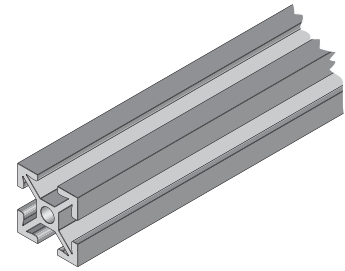
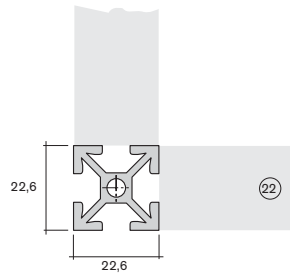
Art.-Nr.
art.-no. Material
material



Art.-Nr.
art.-no. Material
material

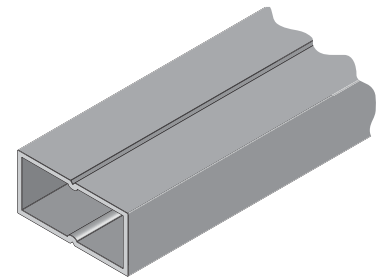
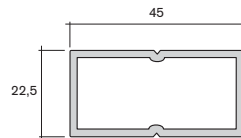
20.7720

Verbindungsprofil 22,6 x 22,6
connecting profile 22.6 x 22.6
ABS



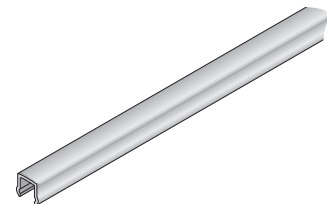
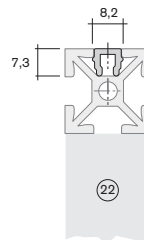
15.7860

Rechteckprofil 22,5 x 45
oblong profile 22.5 x 45
PS



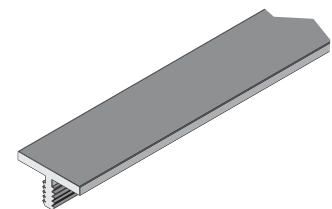
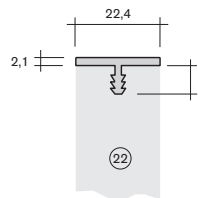
14.2860

Abdeckprofil 8,2 x 7,3
covering profile 8.2 x 7.3
PS



14.9730

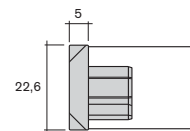
Kantenprofil 22,4 X 2,1 mit Harpune
edge profile 22,4 x 2,1 with tongue
PS



Bezeichnung/description

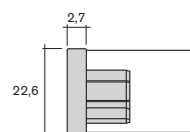
05.5770

Abdeckkappe 22,6 x 22,6
rechts und links einsetzbar
covering cap 22.6 x 22.6
attachable on right and left
ABS



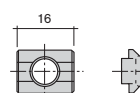
05.6790

Abdeckkappe 22,6 x 22,6 für Profil 14.9730
rechts und links einsetzbar
covering cap 22.6 x 22.6 for profile 14.9730
attachable on right and left
ABS



05.5780

Nutenstein
Verbindungselemente auf Anfrage
sliding block
joining elements on request
ABS

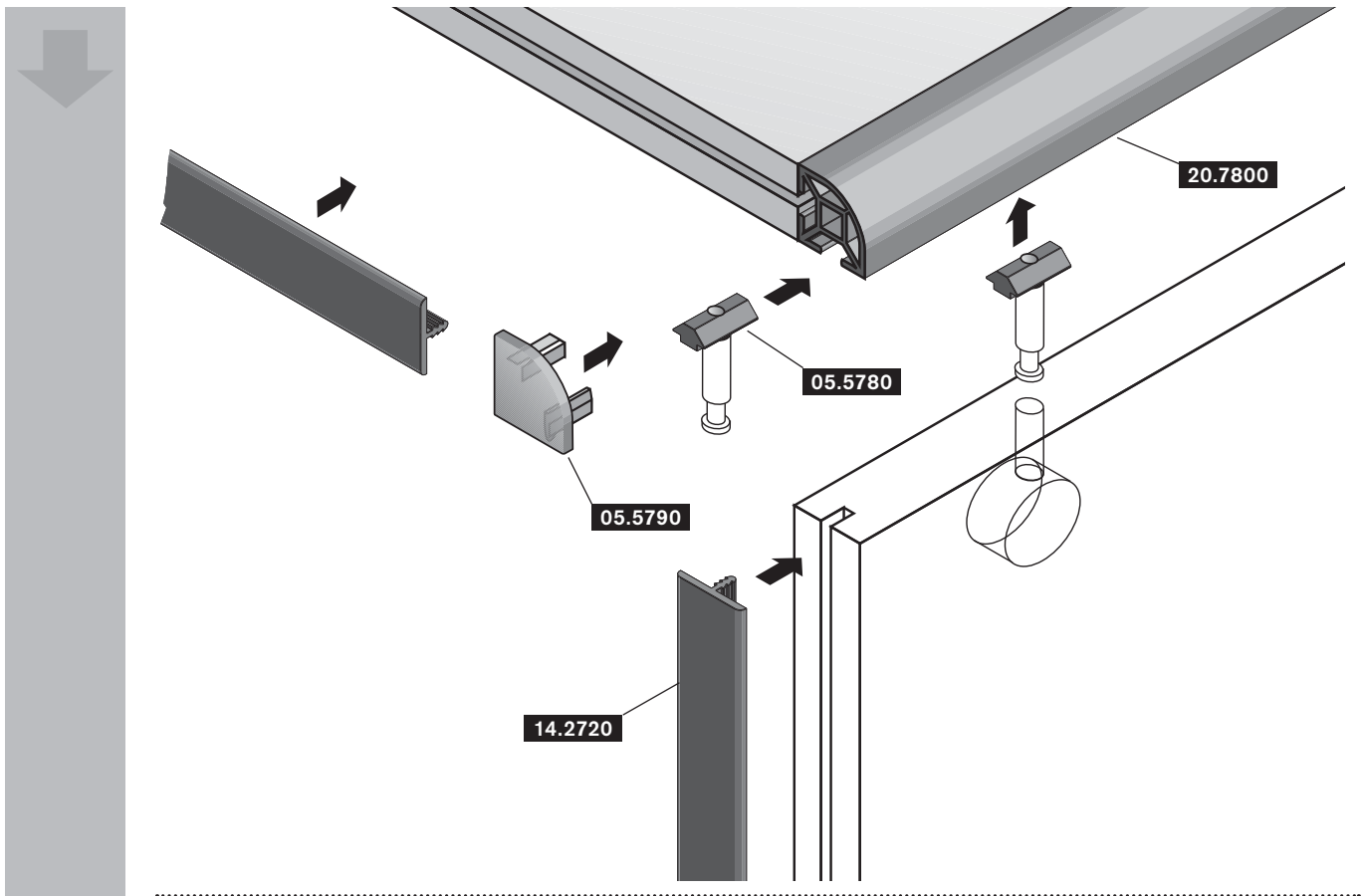


Art.-Nr. Material
 art.-no. material

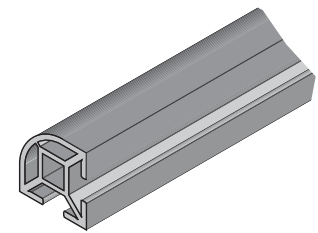
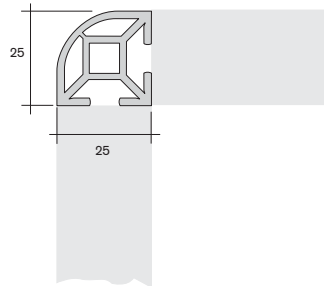
| Bezeichnung/description | | | |
|-------------------------|---|--|--|
| 60.6550 | Fußkappe 45 x 22,5 <i>foot cap 45 x 22.5</i> ABS | | |
| 60.6560 | Gleiter 45 x 22,5 x 14 <i>glider 45 x 22.5 x 14</i> ABS | | |
| 05.6800 | Verbinder für Profil 20.7720 <i>connector for profile 20.7720</i> ABS | | |
| 60.6580 | Gleiter schraubbar 45 x 46,6 <i>für Rechteckrohr</i> <i>glider scewable 45 x 46.6</i> <i>for rectangle tube</i> ABS | | |
| 60.6570 | Gleiter 45 x 46,6 <i>für Rechteckrohr</i> <i>glider 45 x 46.6</i> <i>for rectangle tube</i> ABS | | |



Art.-Nr.
art.-no. Material
material

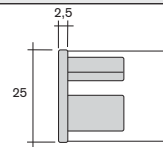


20.7800 **Verbindungsprofil 25 x 25**
connecting profile 25 x 25
ABS

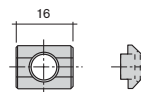


Bezeichnung/description

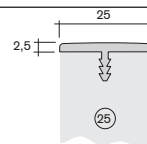
05.5790 Abdeckkappe 25 x 2,5/R 17
rechts und links einsetzbar
covering cap 25 x 2.5/R 17
attachable on right and left
PS



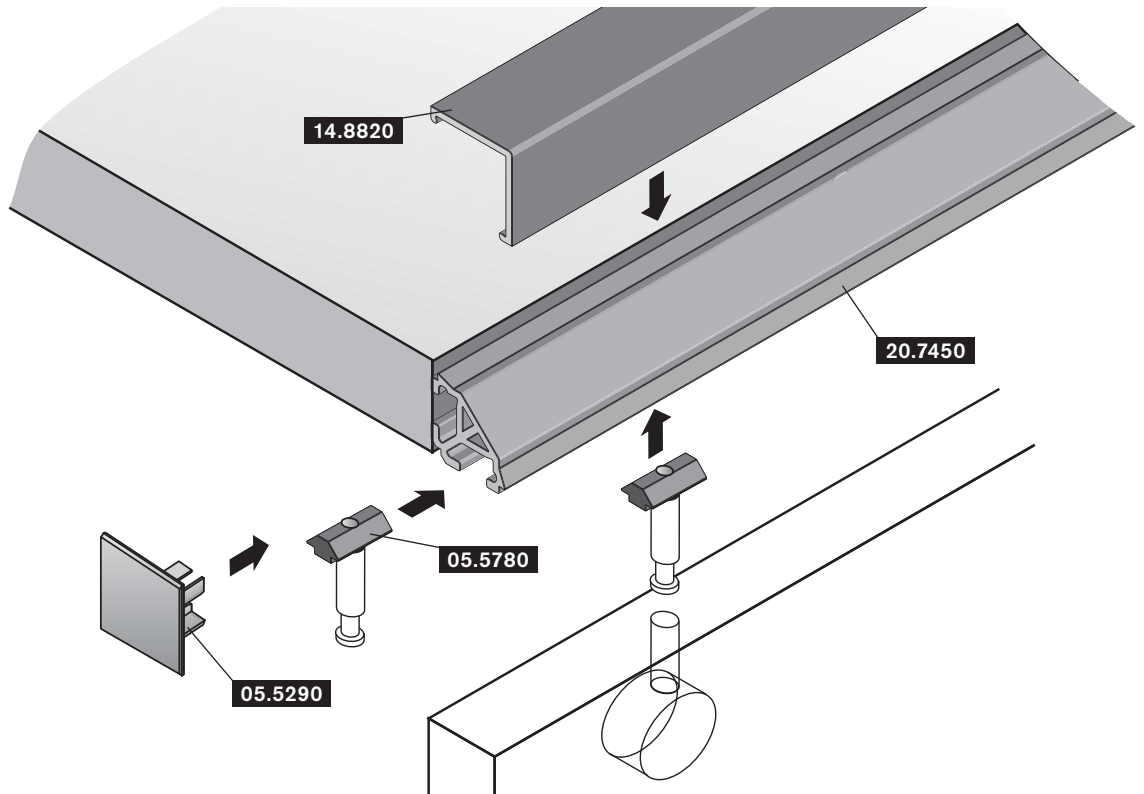
05.5780 Nutenstein
Verbindungselemente auf Anfrage
sliding block
joining elements on request
ABS



14.2720 Kantenprofil 25 x 2,5
edge profile 25 x 2.5
PS

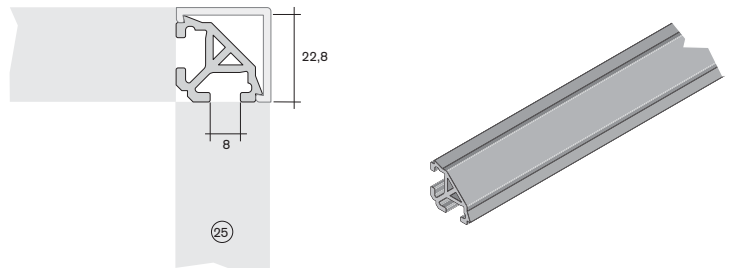


Art.-Nr. Material
art.-no. material



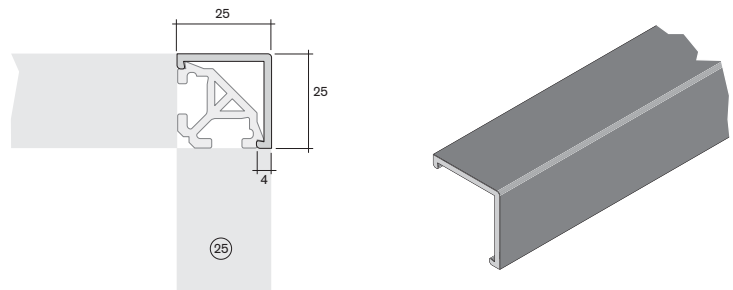
20.7540

Verbindungsprofil 22,8 x 22,8
connecting profile 22.8 x 22.8
ABS



14.8820

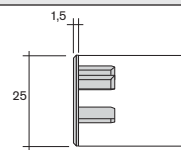
Abdeckprofil 25 x 25 x 90°
zum Aufclippen
covering profile 25 x 25 x 90°
for clips
PS



Bezeichnung/description

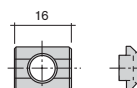
05.5290

Abdeckkappe 25 x 25 x 1,5
rechts und links einsetzbar
covering cap 25 x 25 x 1.5
attachable on right and left
PS



05.5780

Nutenstein
Verbindungselemente auf Anfrage
sliding block
joining elements on request
ABS

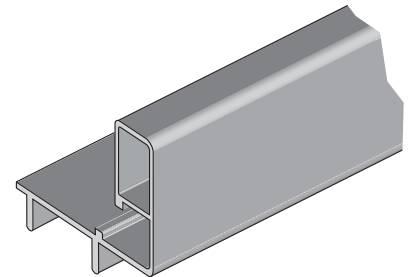
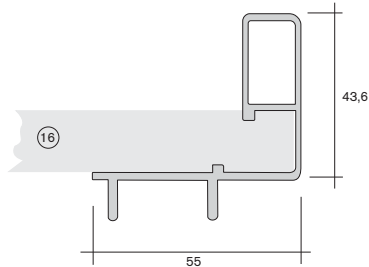


Art.-Nr.
art.-no.

Material
material

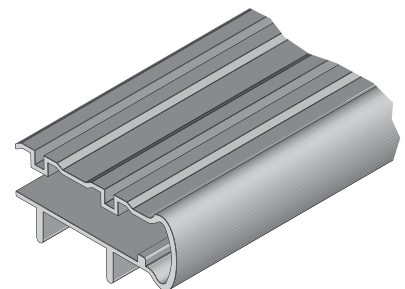
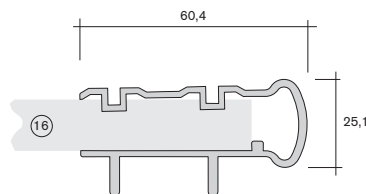
15.1660

Schiebetürprofil oben 55 x 43,6
upper sliding door profile 55 x 43.6
PS



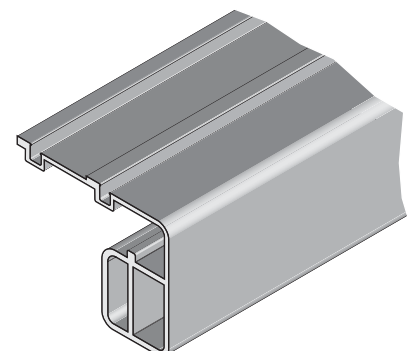
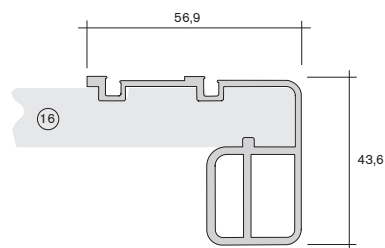
15.1640

Schiebetürprofil mittig 60,4 x 25,1
middle sliding door profile 60.4 x 25.1
PS



15.1620

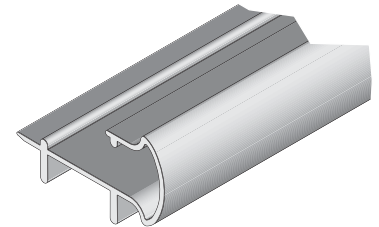
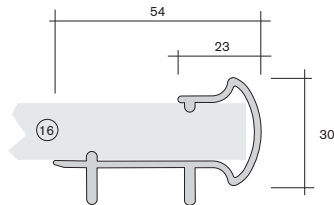
Schiebetürprofil unten 56,9 x 43,6
lower sliding door profile 56.9 x 43.6
PS



Art.-Nr.
art.-no. Material
material

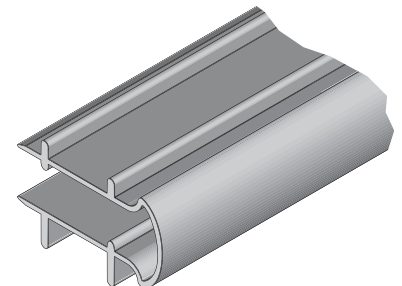
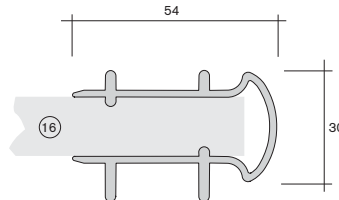
20.1660

Schiebetürprofil oben 54 x 30
upper sliding door profile 54 x 30
PS



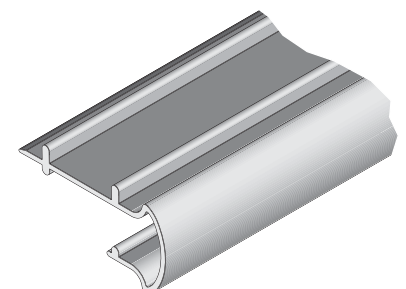
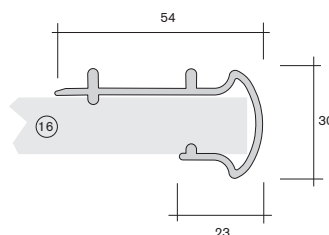
20.0150

Schiebetürprofil mittig 54 x 30
middle sliding door profile 54 x 30
PS



20.1640

Schiebetürprofil unten 54 x 30
lower sliding door profile 54 x 30
PS

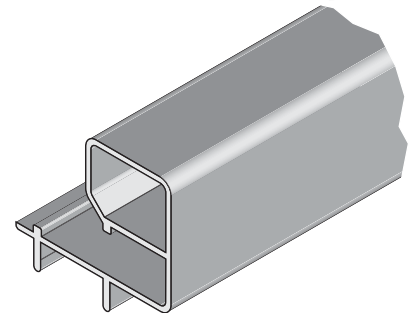
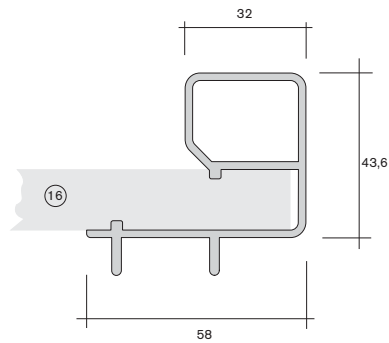


Art.-Nr.
art.-no.

Material
material

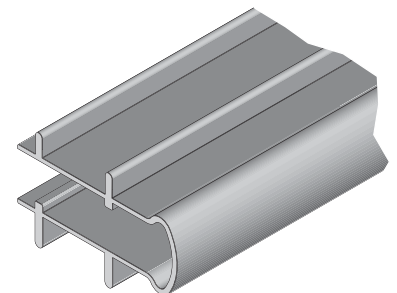
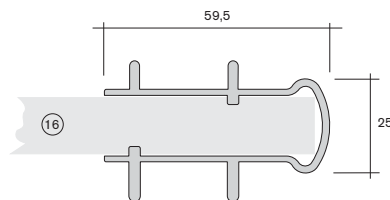
15.1260

Schiebetürprofil oben 58 x 43,6
upper sliding door profile 58 x 43.6
PS



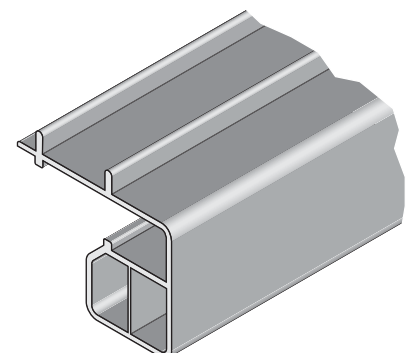
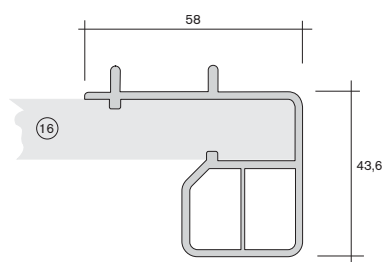
13.7220

Schiebetürprofil mittig 59,5 x 25
middle sliding door profile 59.5 x 25
PS



15.1280

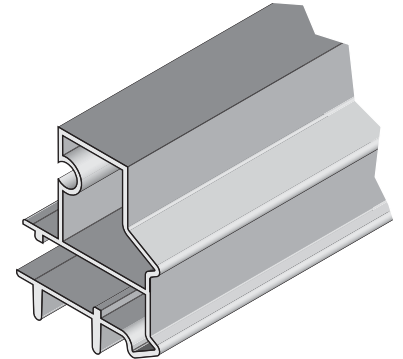
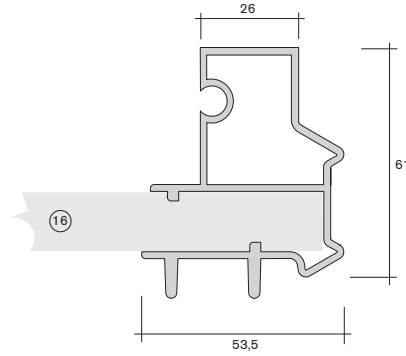
Schiebetürprofil unten 58 x 43,6
lower sliding door profile 58 x 43.6
PS



Art.-Nr. Material
art.-no. material

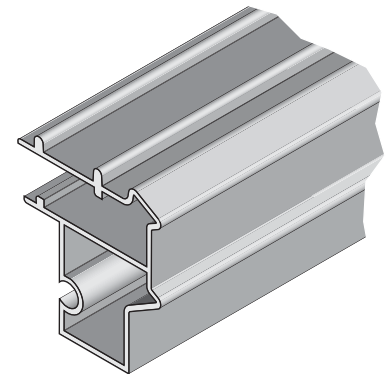
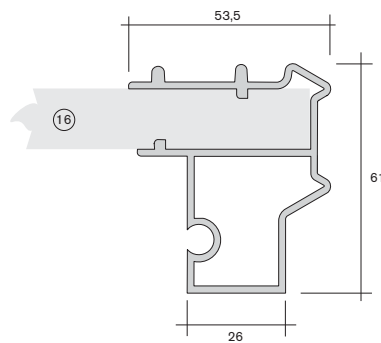
13.8740

Schiebetürprofil oben 53,5 x 61
upper sliding door profile 53.5 x 61
PS



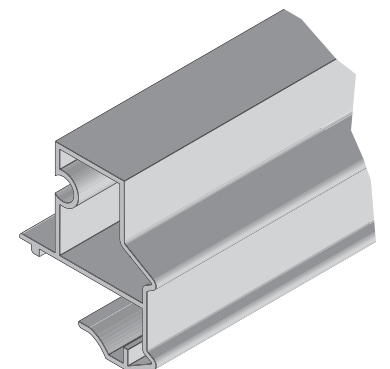
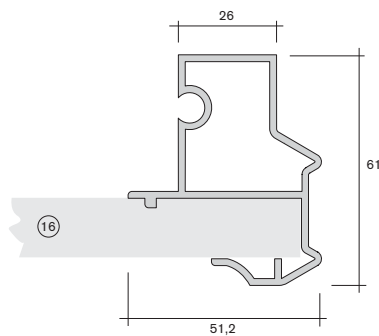
13.8780

Schiebetürprofil unten 53,5 x 61
lower sliding door profile 53.5 x 61
PS



13.8760

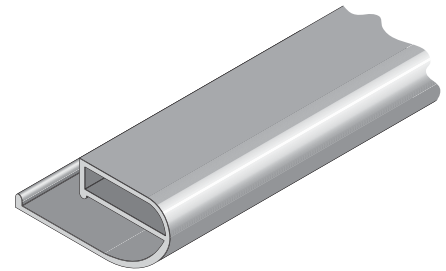
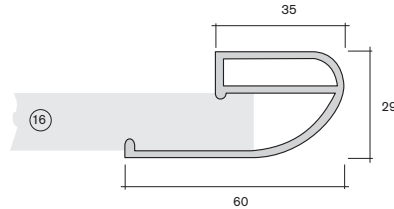
Schiebetürprofil 51,2 x 61
sliding door profile 51.2 x 61
PS



Art.-Nr.
art.-no. Material
material

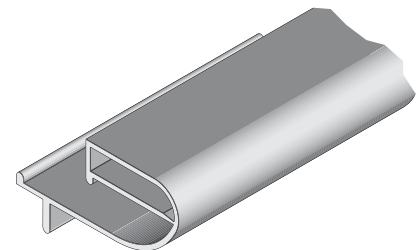
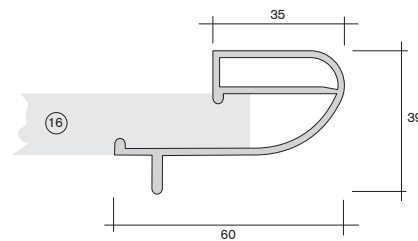
15.7180

Klipsprofil 60 x 29
clip profile 60 x 29
PS



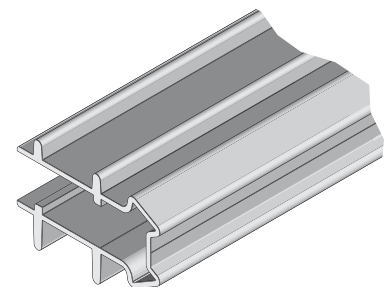
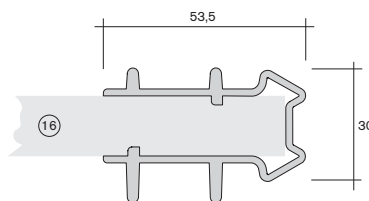
15.6700

Schiebetürprofil 60 x 39
sliding door profile 60 x 39
PS



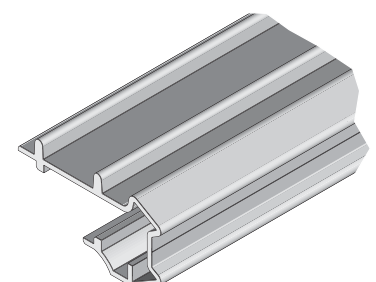
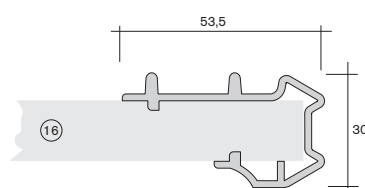
13.8700

Schiebetürprofil mittig 53,5 x 30
middle sliding door profile 53.5 x 30
PS



13.8720

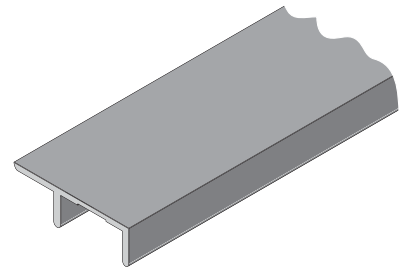
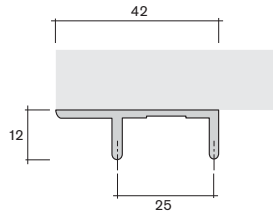
Schiebetürprofil unten 53,5 x 30
lower sliding door profile 53.5 x 30
PS



Art.-Nr. Material
 art.-no. material

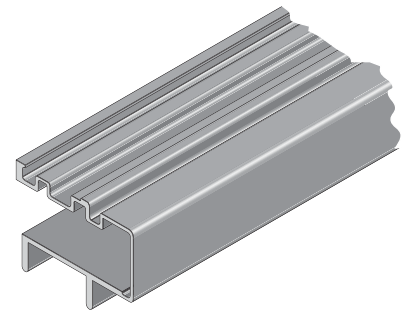
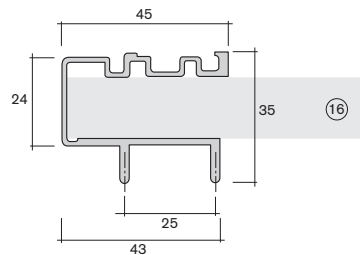
20.7960

Schiebetürprofil oben 42 x 12
upper sliding door profile 42 x 12
 PS



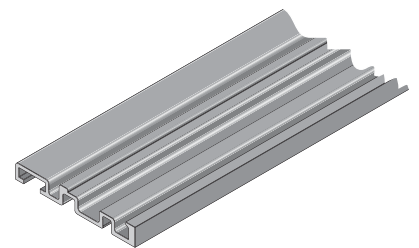
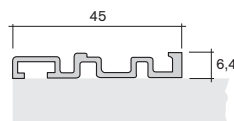
20.7940

Schiebetürprofil mittig 45 x 35
centre sliding door profile 45 x 35
 PS



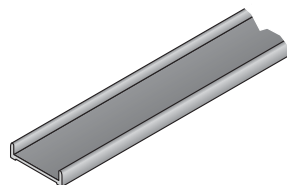
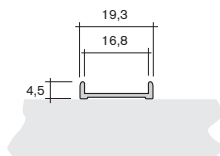
20.7980

Schiebetürprofil unten 45 x 6,4
lower sliding door profile 45 x 6.4
 PS

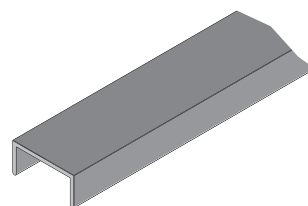
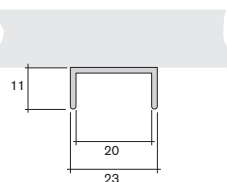


Art.-Nr.
art.-no. Material
material

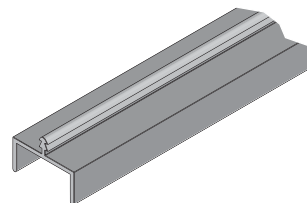
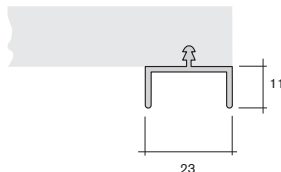
20.0450 **Schiebetürprofil 19,3 x 4,5**
sliding door profile 19.3 x 4.5
PVC



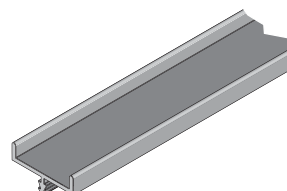
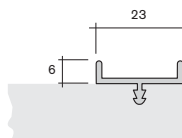
14.1840 **Führungsprofil oben 23 x 11**
upper guide bar profile 23 x 11
PVC



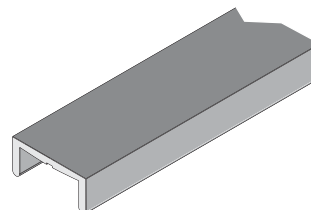
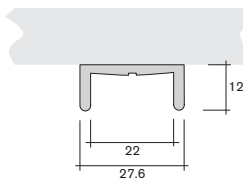
14.1600 **Führungsprofil oben 23 x 11**
upper guide bar profile 23 x 11
PVC



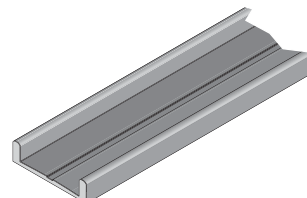
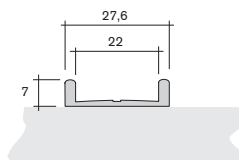
14.1620 **Führungsprofil unten 23 x 6**
lower guide bar profile 23 x 6
PVC



20.0680 **Schiebetürprofil oben 27,6 x 12**
upper sliding door profile 27.6 x 12
PVC



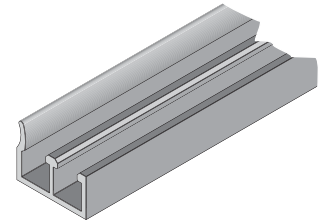
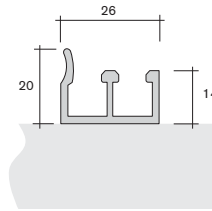
20.0710 **Schiebetürprofil unten 27,6 x 7**
lower sliding door profile 27.6 x 7
PVC



Art.-Nr.
art.-no. Material
material

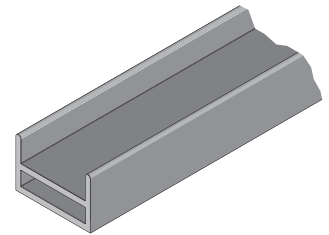
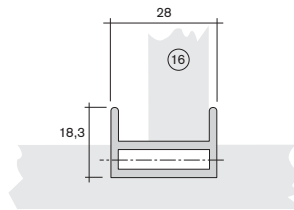
13.9900

Führungsprofil 26 x 20
guide bar profile 26 x 20
PVC



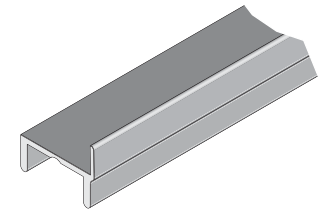
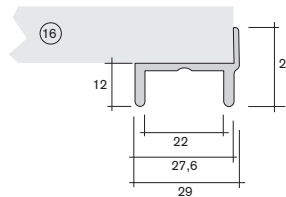
15.6920

Laufschiene 28 x 18,3
runner 28 x 18.3
PVC



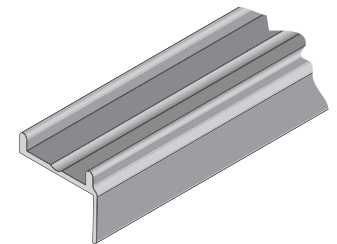
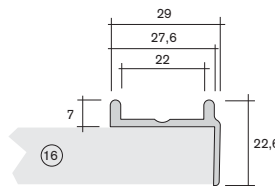
20.1170

Schiebetürprofil mit Anschlag oben 29 x 12/22
sliding door profile with upper stop 29 x 12/22
PVC



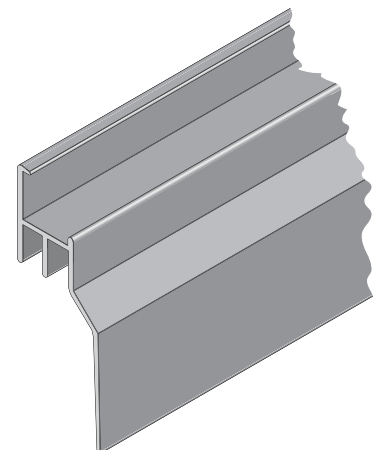
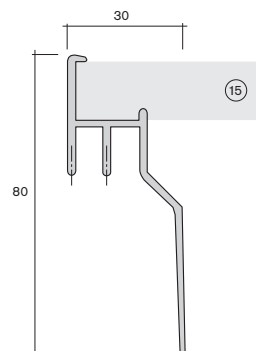
20.1180

Schiebetürprofil mit Anschlag unten 29 x 7/22,6
sliding door profile with lower stop 29 x 7/22.6
PVC



20.9020

Führungsprofil 80 x 30
guide bar profile 80 x 30
PS

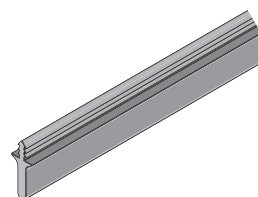
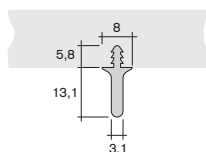


Art.-Nr.
art.-no. Material
material

14.1960

Führungsprofil 3,1 x 13,1
für Falttüren
guide bar profile 3.1 x 13.1
for folding doors

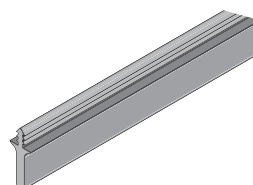
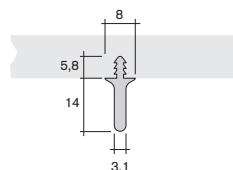
ABS



14.2000

Führungsprofil 3,1 x 14
für Falttüren
guide bar profile 3.1 x 14
for folding doors

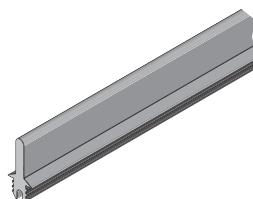
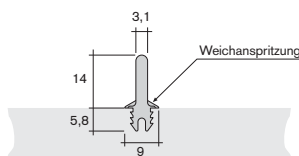
PS



14.2220

Führungsprofil 3,1 x 14
mit Weichanspritzung
guide bar profile 3.1 x 14
with slide spray

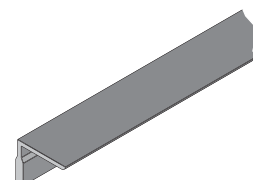
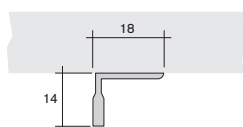
PS/TPE



14.2640

Winkel-Führungsprofil oben 18 x 14
upper angle guide bar profile 18 x 14

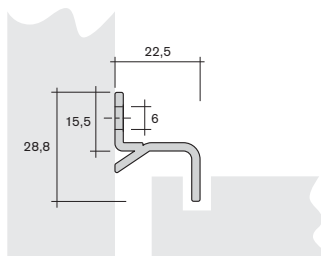
ABS



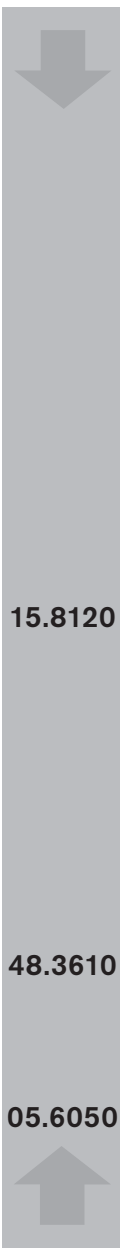
20.6360

Gleitprofil 22,5 x 28,8
sliding profile 22.5 x 28.8

ABS

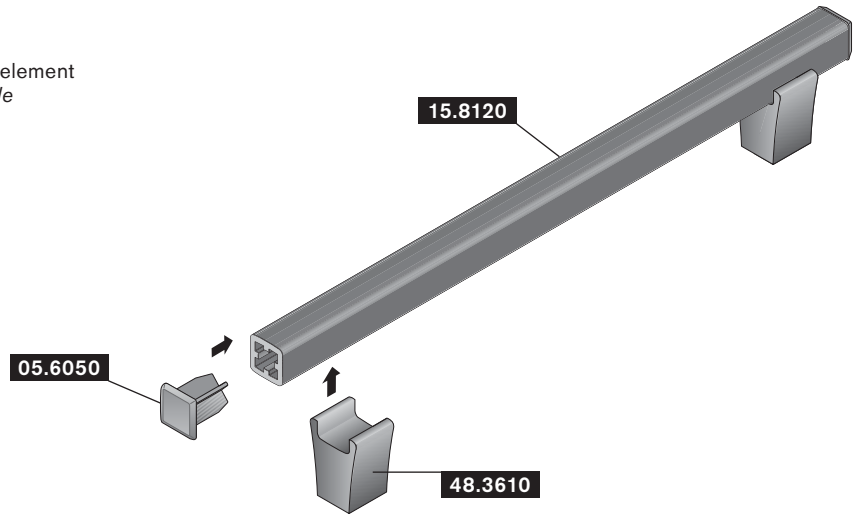


Art.-Nr.
art.-no. Material
material



Rohrprofil 12 x 12 mm
tube profile 12 x 12 mm

Anwendungsbeispiel: Griffelement
application example: handle

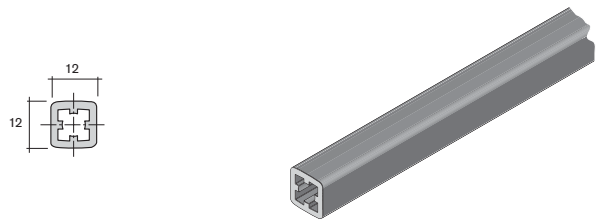


Metalleinlage auf Anfrage
metal insert on request

15.8120

Rohrprofil 12 x 12 mm
tube profile 12 x 12 mm

PS

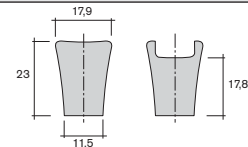


Bezeichnung/description

48.3610

Distanzstück
spacer block

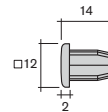
PS



05.6050

Endkappe
end cap

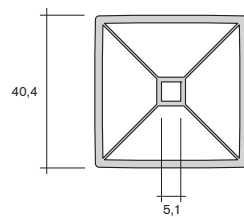
PS



15.8720

Rohrprofil 40,4 x 40,4
mit Schraubkanal
tube profile 40.4 x 40.4
with screw channel

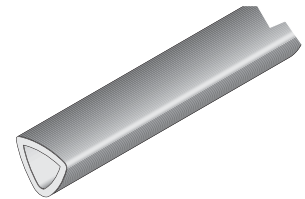
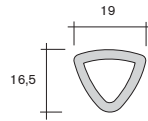
ABS



Art.-Nr.
art.-no. Material
material

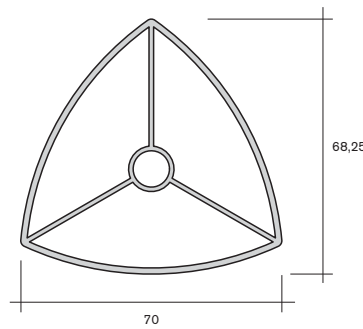
14.0640

Dreieck-Rohrprofil 19 x 16,5
triangle tube profile 19 x 16.5
ABS



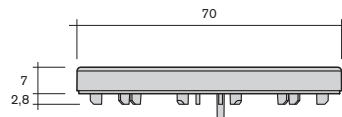
20.8390

Dreieck-Rohrprofil 70 x 68,25 mm
triangle tube profile 70 x 68,25 mm
ABS



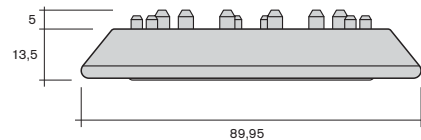
05.9700

Dreieck-Endkappe 70 mm
triangle foot cap 70 mm
PS



05.9690

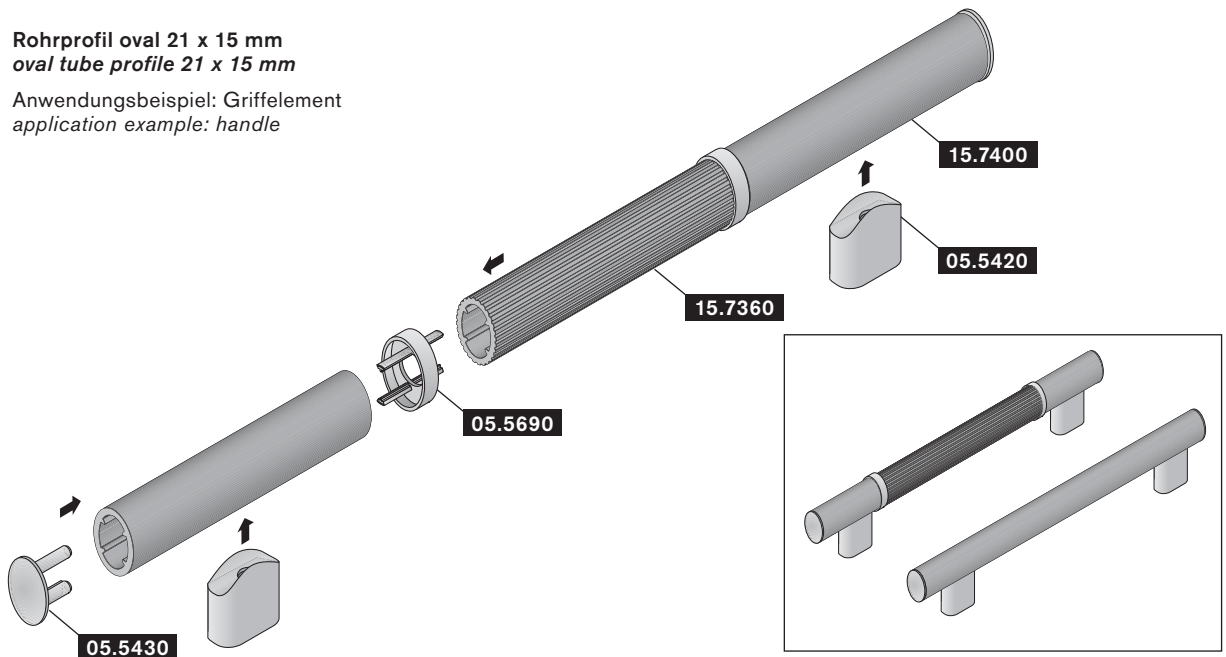
Dreieck-Fußkappe 89,95 mm
triangle foot cap 89.95 mm
PS



Art.-Nr. Material
art.-no. material

Rohrprofil oval 21 x 15 mm
oval tube profile 21 x 15 mm

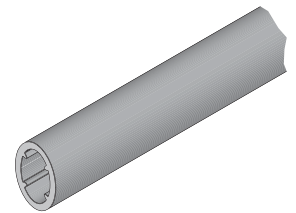
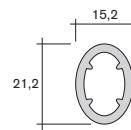
Anwendungsbeispiel: Griffelement
application example: handle



15.7400

Ovalrohr glatt 21,2 x 15,2
smooth oval tube 21.2 x 15.2

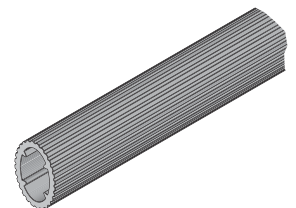
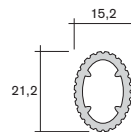
PS



15.7360

Ovalrohr gerillt 21,2 x 15,2
grooved oval tube 21.2 x 15.2

PS

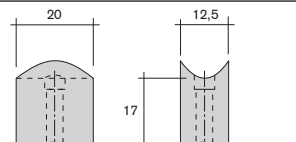


Bezeichnung/description

05.5420

Fußteil für Ovalrohr
foot piece for oval tube

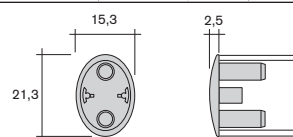
PS



05.5430

Endkappe für Ovalrohr
end cap for oval tube

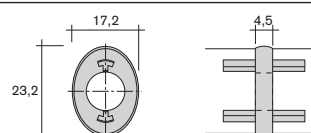
PS



05.5690

0°-Verbinder für Ovalrohr
0°-connecting piece for oval tube

PS

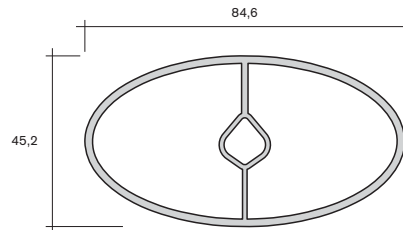


Art.-Nr. Material
 art.-no. material

15.9130

Rohrprofil 84,6 x 45,2 mm
für Gewindestange
tube profile 84.5 x 45.2mm
for thread rod

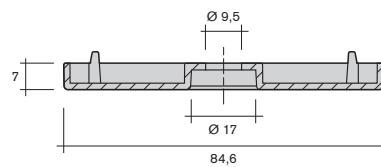
ABS



05.0150

Fußkappe 84,6 x 45,2 x 7 mm
foot cap 84.6 x 45.2 x 7 mm

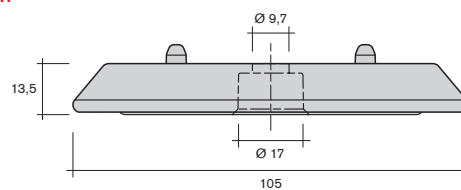
PS



05.7450

Fußkappe 105 x 65 x 13 mm
foot cap 105 x 65 x 13 mm

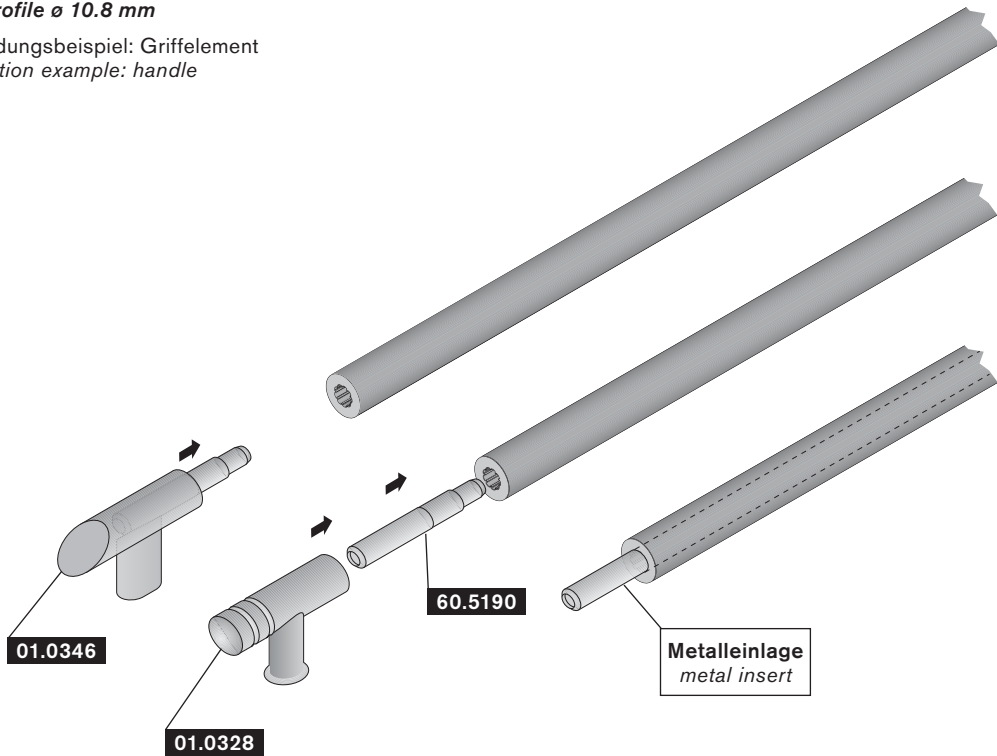
ABS



Art.-Nr.
art.-no. Material
material

Rohrprofil \varnothing 10,8 mm
tube profile \varnothing 10.8 mm

Anwendungsbeispiel: Griffelement
application example: handle

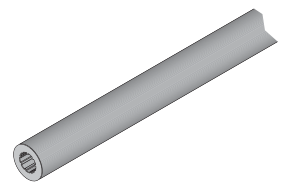
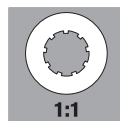


Metalleinlage auf Anfrage
metal insert on request

15.2250

Rohrprofil \varnothing 10,8 mm
tube profile \varnothing 10.8 mm

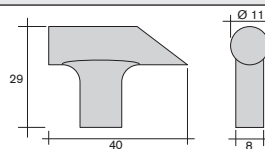
ABS



Bezeichnung/description

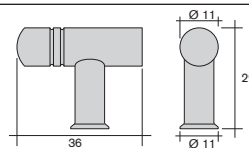
01.0346

Seitenteil
side piece
ABS



01.0328

Seitenteil
side piece
ABS



60.5190

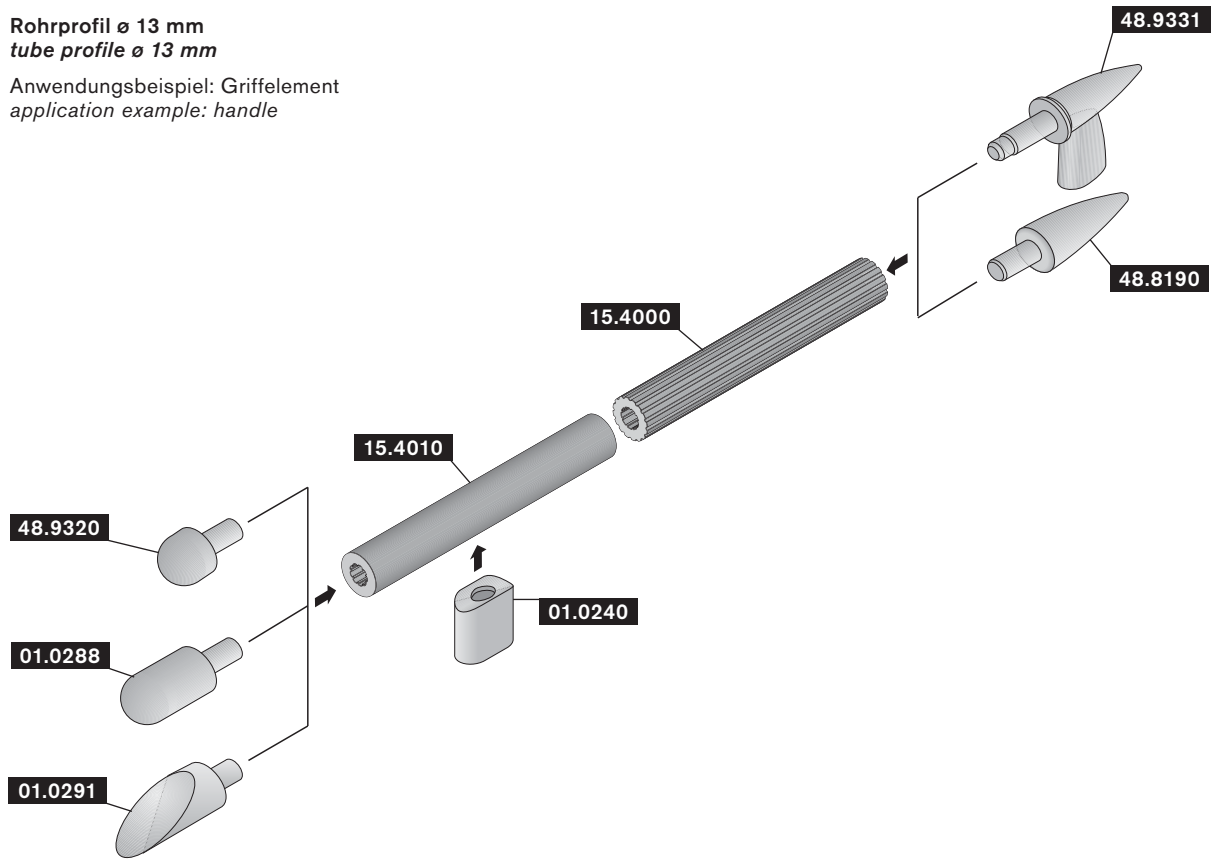
Montagestift
assembly pin
ABS



Art.-Nr.
art.-no. Material
material

Rohrprofil \varnothing 13 mm
tube profile \varnothing 13 mm

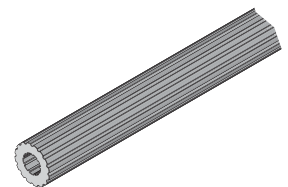
Anwendungsbeispiel: Griffelement
application example: handle



15.4000

Rohrprofil \varnothing 13/ \varnothing 6 mm gerillt
tube profile \varnothing 13/ \varnothing 6 mm grooved

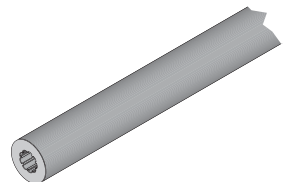
ABS



15.4010

Rohrprofil \varnothing 13/ \varnothing 6 mm glatt
tube profile \varnothing 13/ \varnothing 6 mm smooth

ABS



Art.-Nr. Material
art.-no. material

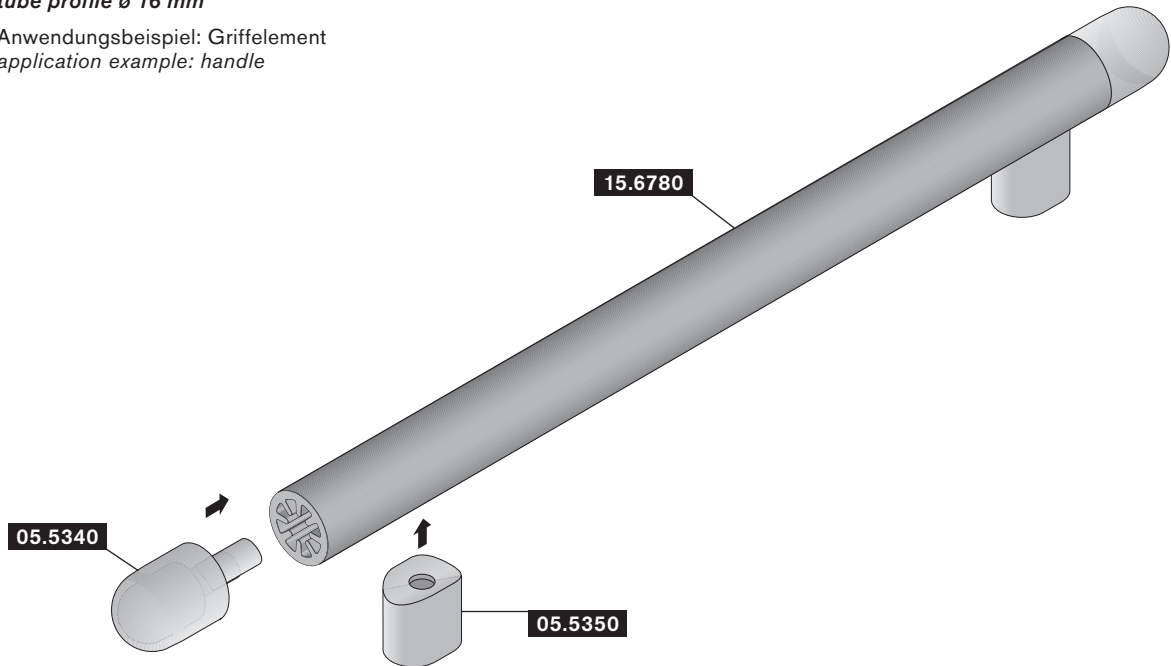
| Bezeichnung/description | | |
|-------------------------|---|--|
| 01.0250 | Distanzstück mit Sprezzapfen spacer block with expansion tenon PS | |
| 01.0240 | Distanzstück glatt ohne Zapfen spacer block smooth without tenon PS | |
| 05.6090 | Distanzstück mit 2 Bohrungen spacer block with 2 holes PS | |
| 01.0288 | Endstück rund ø 13 mm circular end piece ø 13 mm PS | |
| 01.0291 | Endstück schräg ø 13 mm bevelled end piece ø 13 mm PS | |
| 48.8190 | Endstück spitz pointed end piece PS | |
| 48.9331 | Seitenteil mit Stift side piece with pin PS | |
| 48.9320 | Endkappe rund ø 13 mm x 6,7 circular end cap ø 13 mm x 6.7 PS | |
| 32.0050 | Endkappe ø 6/ø 13 mm end cap ø 6/ø 13 mm PE | |
| 05.5650 | Adapter zur Verlängerung extender for lengthening PS | |
| 05.6080 | Eckverbinder 90° corner connecting piece 90° PE | |



Art.-Nr.
art.-no. Material
material

Rohrprofil ø 16 mm
tube profile ø 16 mm

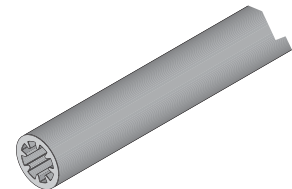
Anwendungsbeispiel: Griffelement
application example: handle



Metalleinlage auf Anfrage
metal insert on request

Rohrprofil ø 16 mm
tube profile ø 16 mm

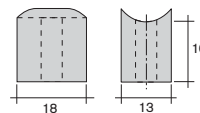
PS



Bezeichnung/description

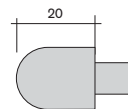
05.5350

Distanzstück
spacer block
PS



05.5340

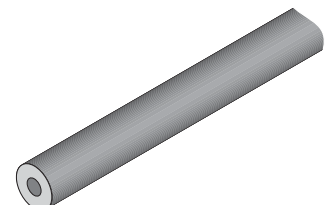
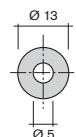
Endkappe
end cap
PS



15.4110

Rohrprofil ø 13/ø 5 mm glatt
tube profile ø 13/ø 5 mm smooth

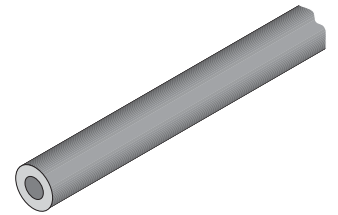
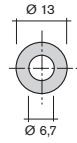
PS



Art.-Nr. Material
art.-no. material

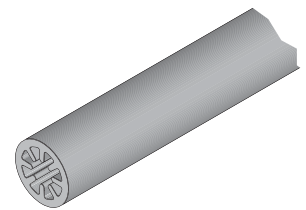
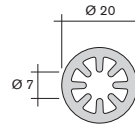
15.4100

Rohrprofil \varnothing 13/ \varnothing 6,7 mm glatt
tube profile \varnothing 13/ \varnothing 6.7 mm smooth
PS



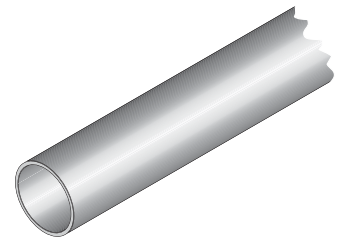
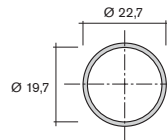
15.7550

Rohrprofil \varnothing 20/ \varnothing 7 mm
tube profile \varnothing 20/ \varnothing 7 mm
PS



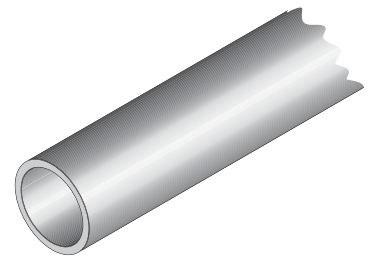
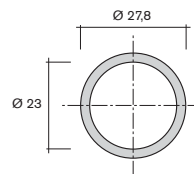
15.7600

Rohrprofil \varnothing 22,7 mm
tube profile \varnothing 22.7 mm
ABS



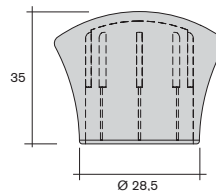
15.7580

Rohrprofil \varnothing 27,8 mm
tube profile \varnothing 27.8 mm
PS



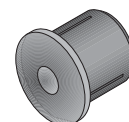
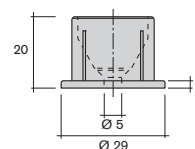
05.5620

Endkappe für Rohr 15.7580
end cap for tube 15.7580
PS



05.5590

Fußkappe für Rohr 15.7580
für Senkkopfschraube
foot cap for tube 15.7580
for countersunk screw
PVC



05.6270

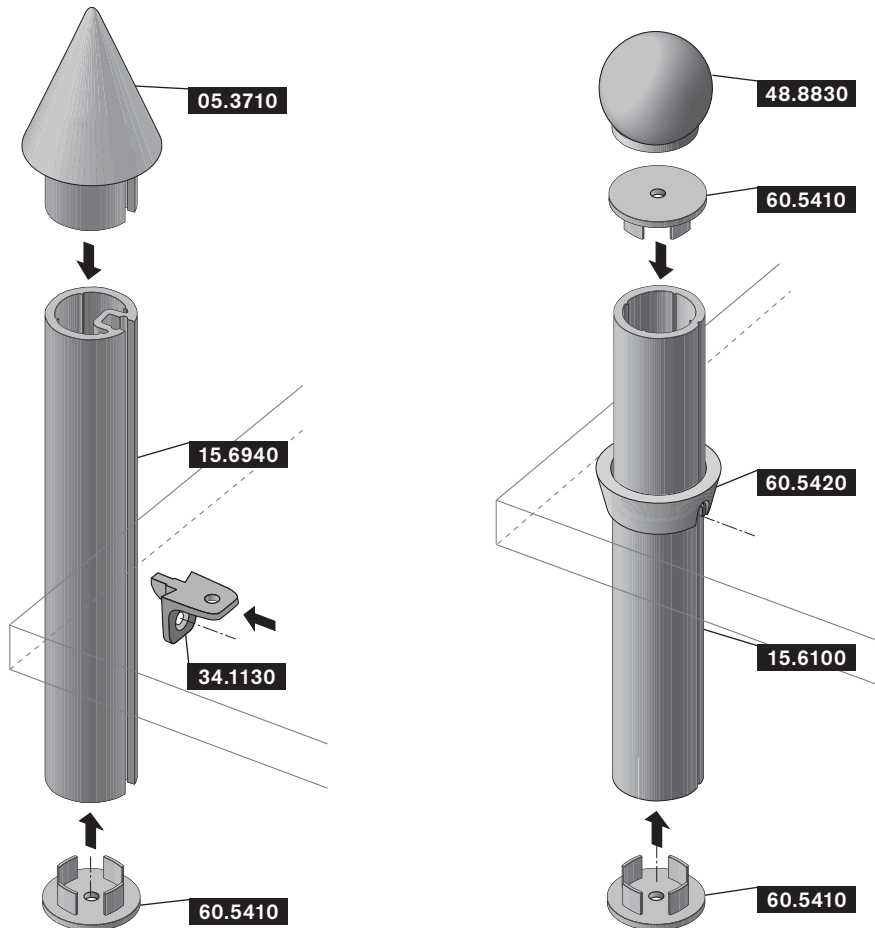
Fußkappe für Rohr 15.7580
für Euro-Schraube
foot cap for tube 15.7580
for Euro-screw

05.5590

Art.-Nr.
art.-no. Material
material

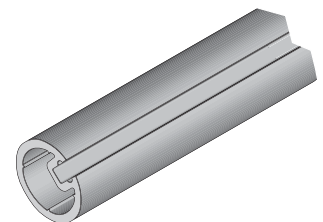
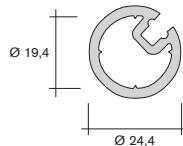
Rohrprofil ø 24,4 mm
tube profile ø 24.4 mm

Anwendungsbeispiel: Regale
application example: shelves



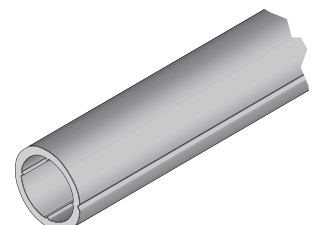
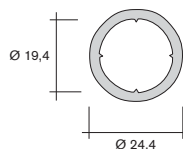
15.6940

Rohrprofil ø 24,4 mm
tube profile ø 24.4 mm
ABS



15.6100

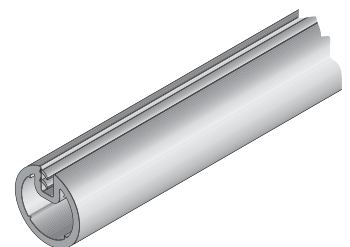
Rohrprofil ø 24,4 mm
tube profile ø 24.4 mm
ABS



Art.-Nr. Material
art.-no. material

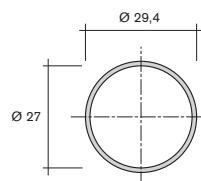
| Bezeichnung/description | | | |
|-------------------------|---|--|--|
| 05.3710 | Kegelspitze cone point PS | | |
| 48.8830 | Knopf »Arcade« 35 x 35 button »Arcade« 35 x 35 PS | | |
| 60.5420 | Auflagering supporting ring PS | | |
| 60.5410 | Fußkappe foot cap PS | | |
| 34.1130 | Bodenträger shelf support PS | | |

| | |
|---------|--|
| | Rohrprofil ø 24,4 mm mit Klemmnut tube profile ø 24.4 mm with clip nut PS hart/weich PS hard/soft |
| | S (mm) S (mm) |
| 15.8421 | 3,0 |
| 15.8420 | 4,0 |



15.8420

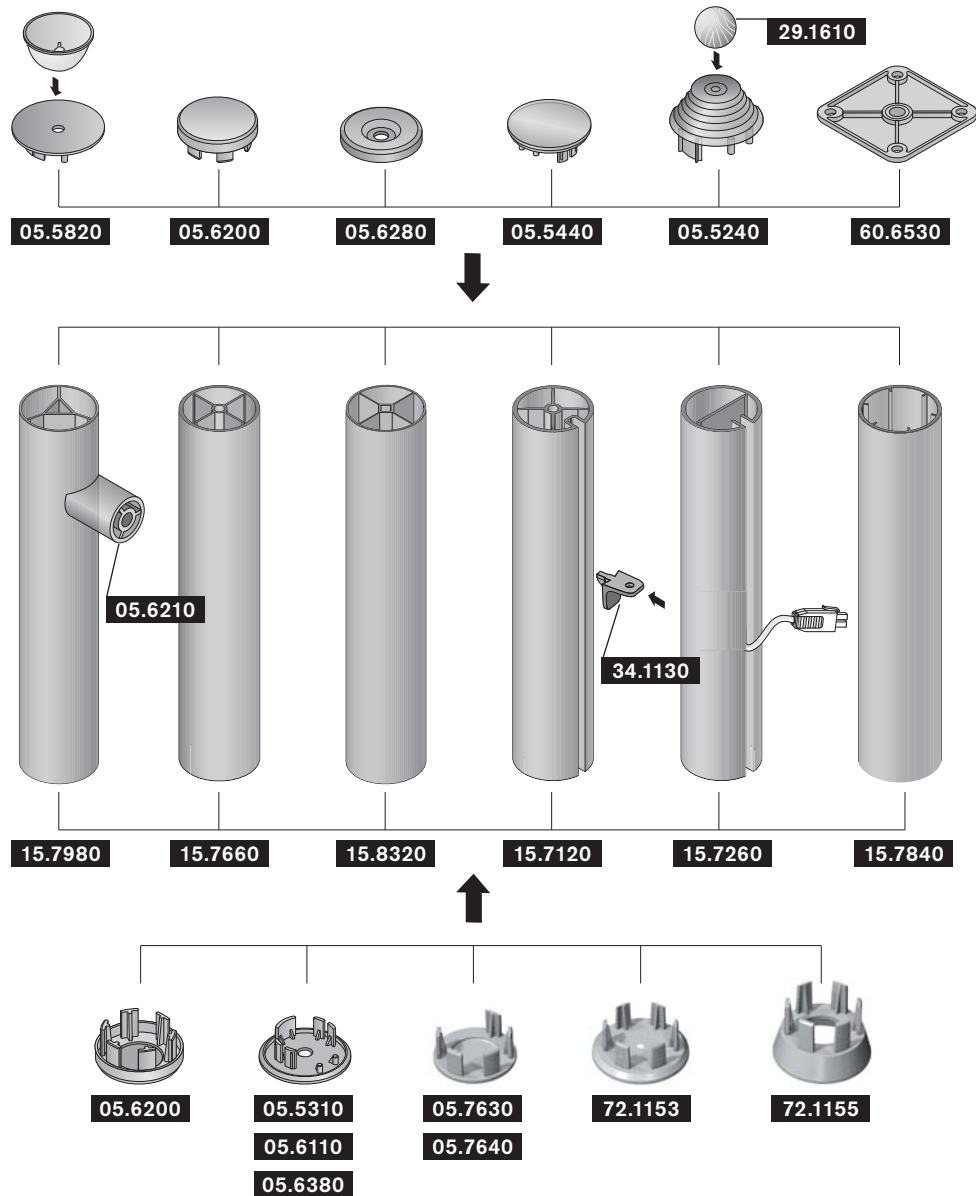
| | |
|---------|---|
| 20.9450 | Rohrprofil ø 29,4 mm tube profile ø 29.4 mm ABS |
|---------|---|



Art.-Nr.
art.-no. Material
material

Rohrprofil ø 40 mm
tube profile ø 40 mm

Anwendungsbeispiel: Zierrohre
application example: ornamental tubes



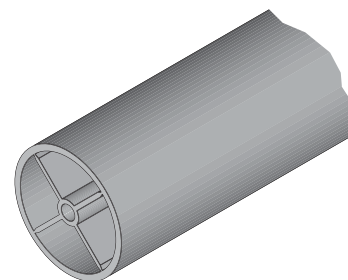
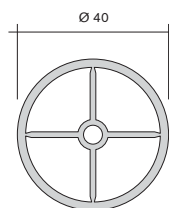
Technische Profile

technical profiles

Art.-Nr. Material
art.-no. material

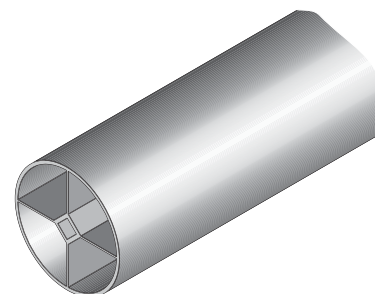
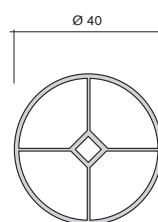
15.7660

Rohrprofil \varnothing 40 mm, Mittelbohrung \varnothing 5 mm
tube profile \varnothing 40 mm, central bore \varnothing 5 mm
ABS



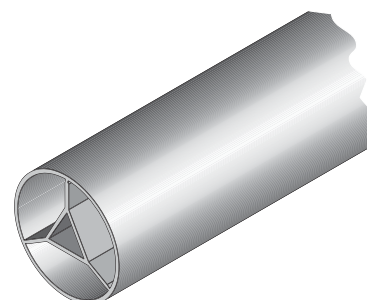
15.8320

Rohrprofil \varnothing 40 mm, Quadrat außen 7,2 mm, Kreis innen \varnothing 5,4 mm
tube profile \varnothing 40 mm, quadrat outside 7.2 mm, circle inside \varnothing 5.4 mm
PVC



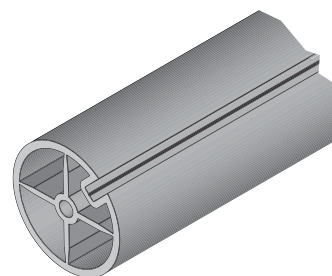
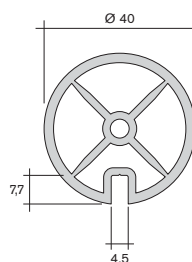
15.7980

Rohrprofil \varnothing 40 mm, Dreieck innen für max. \varnothing 8 mm
tube profile \varnothing 40 mm, triangle inside for max. \varnothing 8 mm
PS



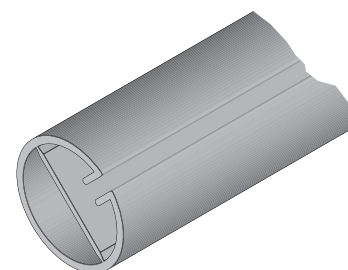
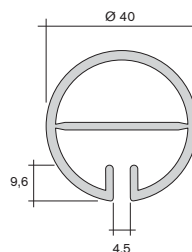
15.7120

Rohrprofil \varnothing 40 mm, Mittelbohrung \varnothing 5 mm und Längsnut 4,5
tube profile \varnothing 40 mm, central bore \varnothing 5 mm and longitudinal nut 4.5
ABS



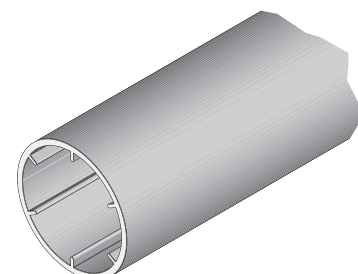
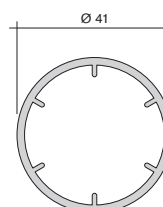
15.7260

Rohrprofil \varnothing 40 mm mit Längsnut für Beleuchtung
tube profile \varnothing 40 mm with longitudinal nut for lighting
ABS



15.7840

Rohrprofil \varnothing 41 mm
tube profile \varnothing 41 mm
ABS



Art.-Nr.
art.-no. Material
material

| Bezeichnung/description | | Querschnitt cross-section | | | | | | |
|-------------------------|---|------------------------------|---------|---------|---------|---------|---------|---------|
| | | Artikel-Nr. article-no. | 15.8320 | 15.7980 | 15.7840 | 15.7660 | 15.7120 | 15.7260 |
| 05.6200 | Endkappe end cap PS | | XX | XX | XX* | - | - | - |
| 05.5820 | Zwischenplatte mit Bohrung ø 10,3 mm caul with hole ø 10.3 mm ABS | | X | X | - | X | XX | XX |
| 05.5310 | Bodenplatte base plate mit Bohrung ø 6,3 mm with hole ø 6.3 mm | | X | X | - | XX | XX | XX |
| 05.6110 | mit Bohrung ø 8,1 mm with hole ø 8.1 mm | | X | X | - | XX | XX | XX |
| 05.6380 | mit Bohrung ø 10 mm with hole ø 10 mm PS | | X | X | - | XX | XX | XX |
| 05.5440 | Endkappe end cap PS/ABS | | X | X | - | XX | XX | XX |
| 05.7630 | Endkappe end cap ohne Bohrung without hole | | XX | XX | XX | - | - | - |
| 05.7640 | mit Bohrung ø 6,0 mm with hole ø 6.0 mm PS | | XX | XX | XX | - | - | - |
| 72.1153 | Fußkappe mit Bohrung ø 6,5 mm foot cap with hole ø 6.5 mm PS/ABS | | XX | XX | XX | - | - | - |
| 72.1155 | Fußkappe mit Bohrung ø 22 mm foot cap with hole ø 22 mm PS/ABS | | XX | XX | XX | - | - | - |

- passt nicht
don't applied

X passt, aber keine Klemmung
applied, but no clamping

XX passt, gute Klemmung
applied, well clamping

* Nur als Endkappe verwendbar, nicht als Fußkappe
only used for end cap, not for foot cap

** muss angeschraubt werden
must be screwed on

Art.-Nr. Material
art.-no. material

| Bezeichnung/description | | Querschnitt cross-section | | | | | | |
|-------------------------|--|------------------------------|---------|---------|---------|---------|---------|---------|
| | | Artikel-Nr. article-no. | 15.8320 | 15.7980 | 15.7840 | 15.7660 | 15.7120 | 15.7260 |
| 60.6530 | Anschraubplatte mit Bohrung \varnothing 6,3 mm <i>screw-down plate with hole \varnothing 6.3 mm</i> PS | | XX** | X | X | XX** | XX** | X |
| 05.5240 | Abschlussstück mit Bohrung \varnothing 4 mm <i>end piece with hole \varnothing 4 mm</i> PS | | - | - | - | - | XX | XX |
| 05.6280 | Abdeckkappe mit Bohrung \varnothing 9 mm <i>cap with hole \varnothing 9 mm</i> PS/ABS | | X | X | - | X | X | X |
| 34.1130 | Bodenträger <i>shelf support</i> PS | | - | - | - | - | XX | - |
| 05.6210 | Distanzhülse <i>distance bush</i> PS | | X | X | X | X | X | X |

- passt nicht
don't applied

X passt, aber keine Klemmung
applied, but no clamping

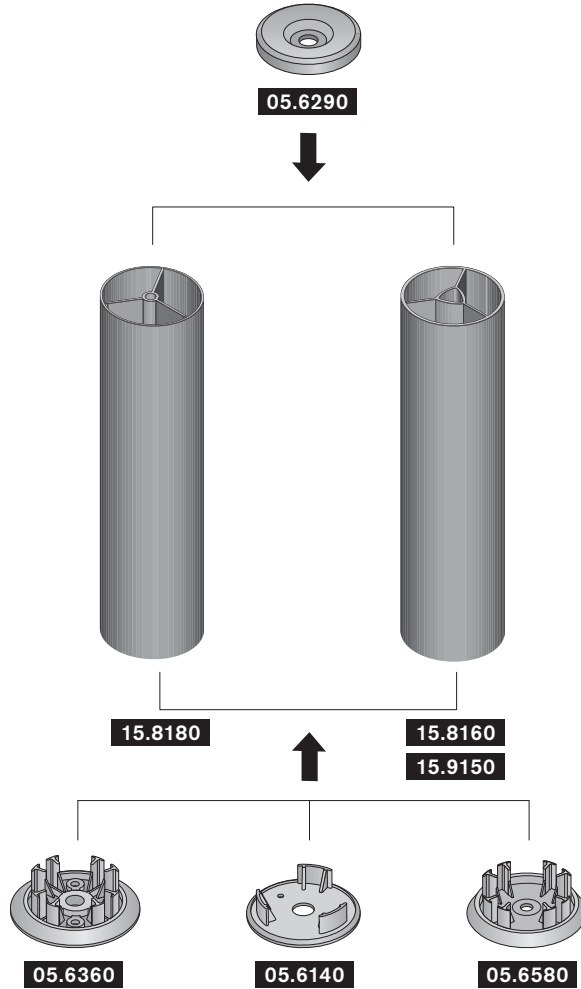
XX passt, gute Klemmung
applied, well clamping

* Nur als Endkappe verwendbar, nicht als Fußkappe
only used for end cap, not for foot cap

** muss angeschraubt werden
must be screwed on

Art.-Nr. Material
 art.-no. material

Rohrprofil \varnothing 50 mm
 tube profile \varnothing 50 mm

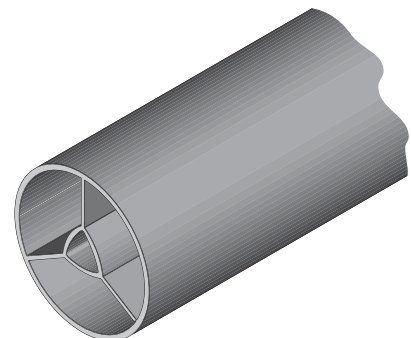
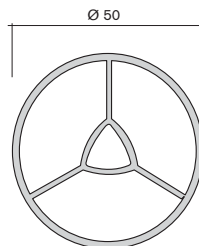


15.8160

Rohrprofil \varnothing 50 mm
Dreieck innen für max. \varnothing 8 mm
 tube profile \varnothing 50 mm
 triangle inside for max. \varnothing 8 mm
 ABS

15.9150

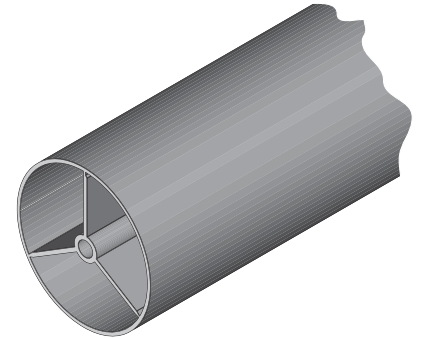
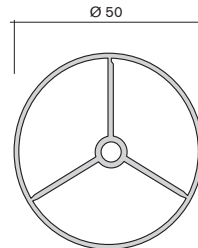
Rohrprofil \varnothing 50 mm
Dreieck innen für max. \varnothing 10 mm
 tube profile \varnothing 50 mm
 triangle inside for max. \varnothing 10 mm
 ABS



Art.-Nr. Material
art.-no. material

15.8180

Rohrprofil ø 50 mm
Mittelbohrung ø 5 mm
tube profile ø 50 mm
central bore ø 5 mm
ABS



Bezeichnung/description

| | | Querschnitt cross-section | | |
|----------------|---|------------------------------|----------------------------------|----------------|
| | | Artikel-Nr. article-no. | 15.8160 15.9150 | 15.8180 |
| 05.6290 | Abdeckkappe für Rohr ø 50 mm mit Bohrung ø 9 mm cap for tube ø 50 mm with hole ø 9 mm PS/ABS | | X** | X** |
| 05.6360 | Fußkappe für Rohr ø 50 mm mit Bohrung ø 9 mm foot cap for tube ø 50 mm with hole ø 9 mm PS/ABS | | XX | XX |
| 05.6140 | Bodenplatte für Rohr ø 50 mm mit Bohrung ø 11 mm base plate for tube ø 50 mm with hole ø 11 mm PS/ABS | | XX | XX |
| 05.6580 | Fußkappe für Rohr ø 50 mm mit Bohrung ø 5,8 mm foot cap for tube ø 50 mm with hole ø 5.8 mm PS/ABS | | XX | XX |

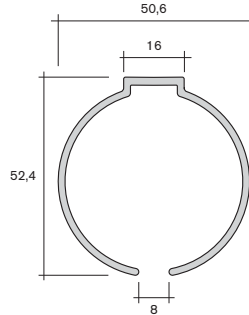
- passt nicht
don't applied
- X** passt, aber keine Klemmung
applied, but no clamping
- XX** passt, gute Klemmung
applied, well clamping

- * Nur als Endkappe verwendbar, nicht als Fußkappe
only used for end cap, not for foot cap
- ** muss angeschraubt werden
must be screwed on

Art.-Nr.
art.-no. Material
material

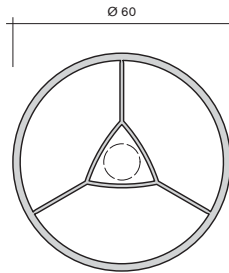
14.9270

Rohrprofil \varnothing 47 mm, 50,6 x 52,4
tube profile \varnothing 47 mm, 50.6 x 52.4
 PS



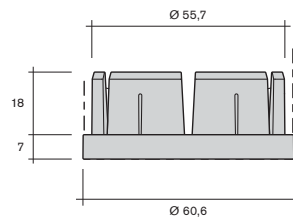
15.9110

Rohrprofil \varnothing 60 mm
für Gewindestange \varnothing 10 mm
tube profile \varnothing 60 mm
for thread rod \varnothing 10 mm
 ABS



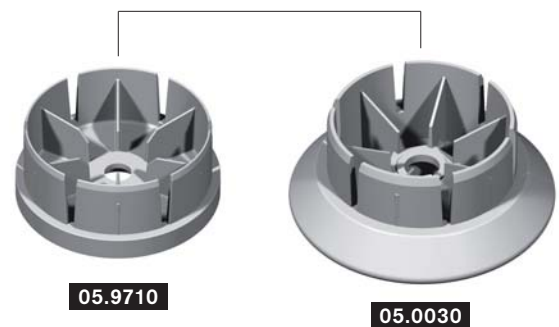
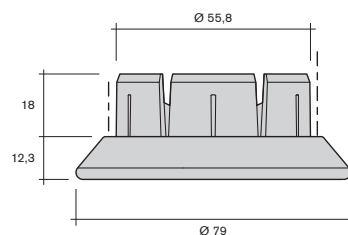
05.9710

Fußkappe \varnothing 60,6 mm
Aufnahme für Mutter M6
foot cap \varnothing 60,6 mm
recess for nut M6
 PS/ABS



05.0030

Fußkappe \varnothing 79 mm
Aufnahme für Mutter M10
foot cap \varnothing 79 mm
recess for nut M10
 PS/ABS

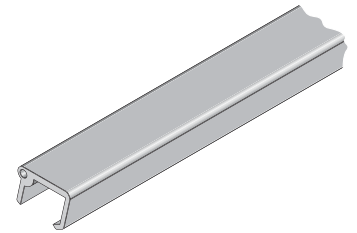
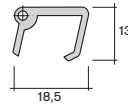


Art.-Nr.
art.-no. Material
material

20.8000

Anschlagprofil 18 x 13
stop profile 18 x 13

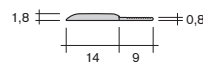
PP hart/weich
PP hard/soft



20.7090

Anschlagprofil 23 x 1,8
stop profile 23 x 1.8

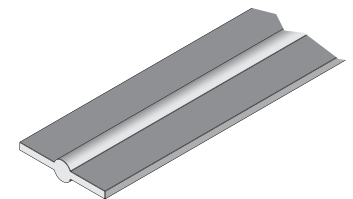
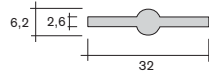
ABS hart/weich
ABS hard/soft



13.5820

Anschlagprofil 32 x 6,2
stop profile 32 x 6.2

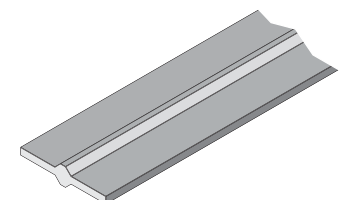
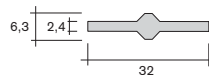
PS



13.8500

Anschlagprofil 32 x 6,3
stop profile 32 x 6.3

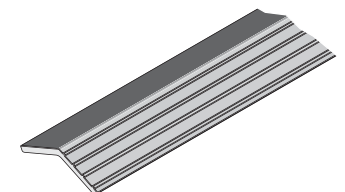
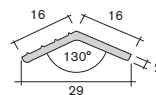
PS



13.4770

Anschlagprofil 29 x 16 (130°)
stop profile 29 x 16 (130°)

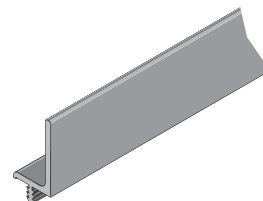
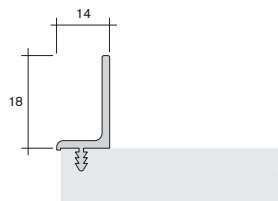
PS



Art.-Nr.
art.-no. Material
material

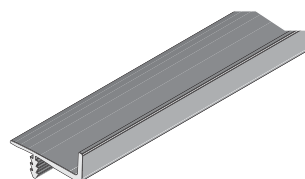
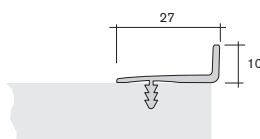
14.8980

Anschlagprofil 18 x 14
stop profile 18 x 14
PS



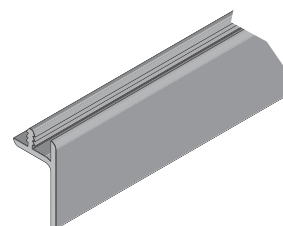
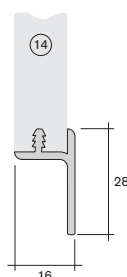
13.4300

Anschlagprofil 27 x 10
stop profile 27 x 10
PVC



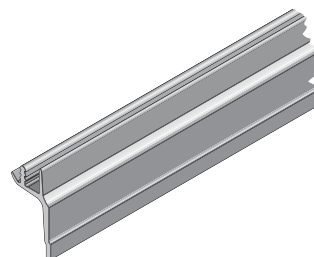
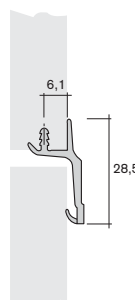
14.8920

Anschlagprofil 28 x 16
stop profile 28 x 16
PS



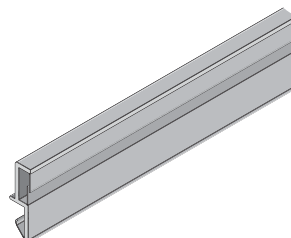
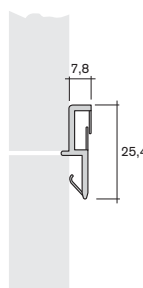
20.8900

Anschlagprofil 28 x 15
stop profile 28 x 15
PS hart/PS weich
PS hard/PS soft



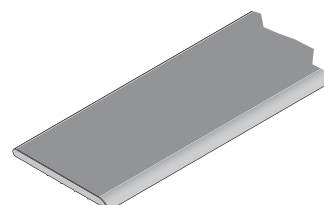
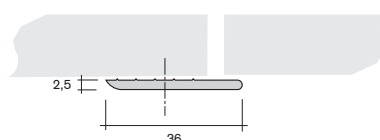
20.8080

Anschlagprofil 25,4 x 7,8
stop profile 25.4 x 7.8
PVC hart/weich
PVC hard/soft



13.4610

Anschlagprofil 36 x 2,5
stop profile 36 x 2.5
PS

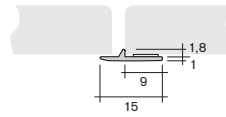


Art.-Nr.
art.-no. Material
material

20.6580

Anschlagprofil 15 x 1
stop profile 15 x 1

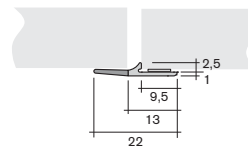
PS
PS



20.6400

Anschlagprofil 22 x 1
stop profile 22 x 1

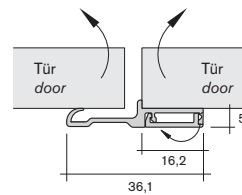
PS hart/TPE weich
PS hard/TPE soft



20.9600

Anschlagprofil 36,1 x 5
stop profile 36.1 x 5

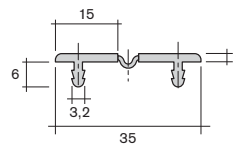
PS hart/TPE weich
PS hard/TPE soft



20.7490

Kunststoffscharnier 35 x 2
plastic hinge 35 x 2

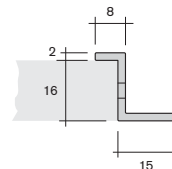
ABS hart/TPE weich
ABS hard/TPE soft



20.7240

Z-Profil 21 x 18
Z-profile 21 x 18

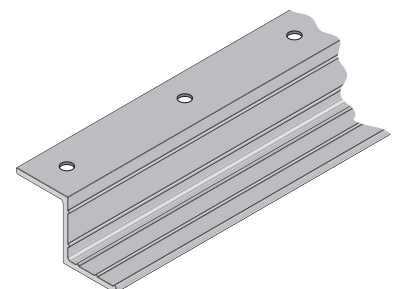
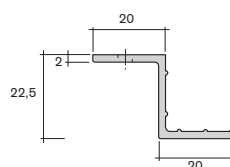
PS



20.8480

Z-Profil 38 x 22,5
Z-profile 38 x 22.5

PS



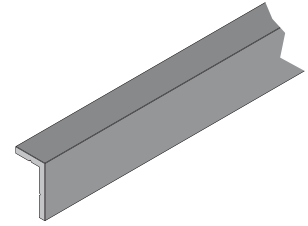
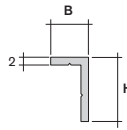
Technische Profile

technical profiles

Art.-Nr.
art.-no. Material
material

Winkelprofil
angle profile
PS

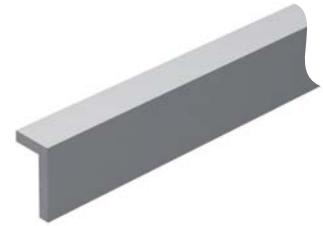
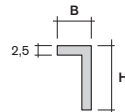
| | B (mm) B (mm) | H (mm) H (mm) |
|---------|------------------|------------------|
| 14.2600 | 10 | 17 |
| 14.9900 | 10 | 20 |



14.2600

Winkelprofil
angle profile
PS

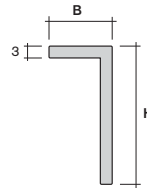
| | B (mm) B (mm) | H (mm) H (mm) |
|---------|------------------|------------------|
| 20.9950 | 9 | 17 |
| 20.9930 | 9 | 25 |



20.9950

Winkelprofil
angle profile
PS

| | B (mm) B (mm) | H (mm) H (mm) |
|---------|------------------|------------------|
| 20.6750 | 16 | 35 |
| 20.6350 | 20 | 35 |



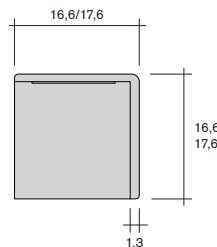
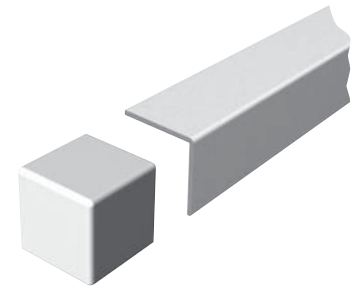
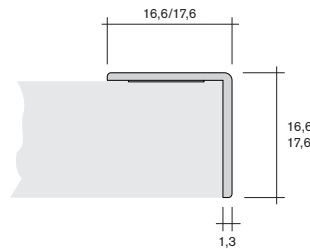
20.6750

Winkelprofil 16,6 x 16,6
angle profile 16.6 x 16.6
PS

Winkelprofil 17,6 x 17,6
angle profile 17.6 x 17.6
PS

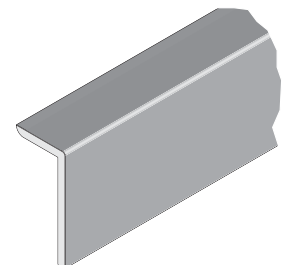
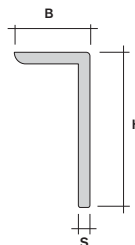
Dekorecke 16,6 x 16,6
decorative corner element 16.6 x 16.6
PS

Dekorecke 17,6 x 17,6
decorative corner element 17.6 x 17.6
PS



Winkelprofil
angle profile
PS

| | B (mm) B (mm) | H (mm) H (mm) | S (mm) S (mm) |
|---------|------------------|------------------|------------------|
| 14.0360 | 20 | 41 | 3,0 |
| 14.9140 | 25 | 45 | 1,8 |

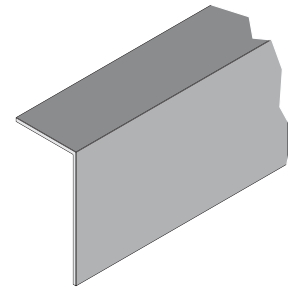
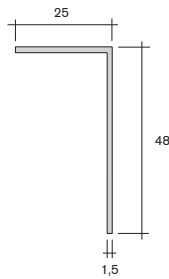


14.0360

Art.-Nr. Material
art.-no. material

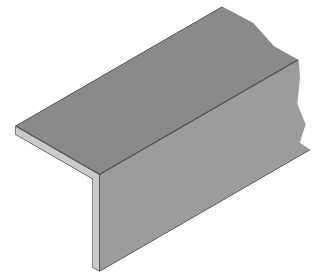
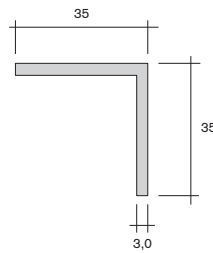
13.7760

Winkelprofil 25 x 48
angle profile 25 x 48
PS



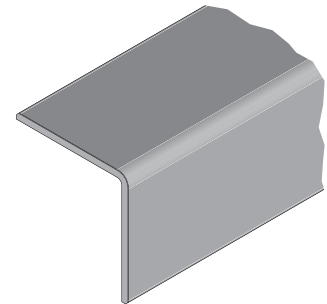
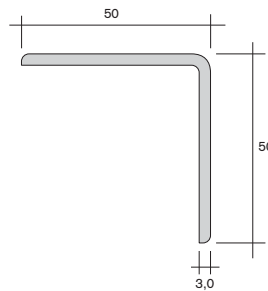
20.0920

Kantenschutzprofil 35 x 35
edge protection profile 35 x 35
PS



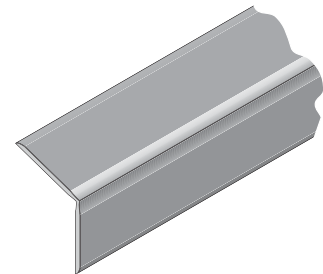
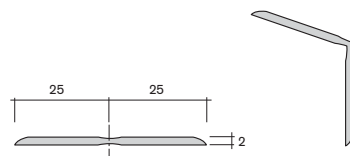
14.2880

Winkelprofil 50 x 50
angle profile 50 x 50
PS



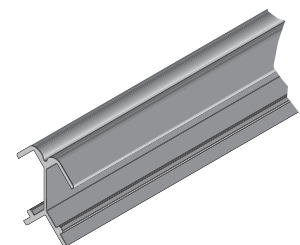
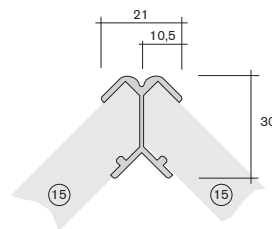
14.3100

Winkelprofil 25 x 25 flexibel
angle profile 25 x 25 flexible
PS hart/weich
PS hard/soft



20.0840

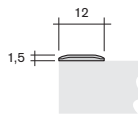
Winkelprofil 21 x 30
angle profile 21 x 30
PVC



Art.-Nr.
art.-no. Material
material

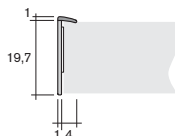
20.9870

Schutzleiste 12 x 1,5
protection strip 12 x 1.5
PS/TPE



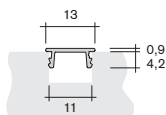
20.6540

Abdeckprofil 20,7 x 5
cover profile 20,7 x 5
PS hart/Santoprene weich
PS hard/Santoprene soft



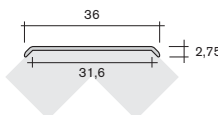
20.6420

Abdeckprofil 13 x 5,1
cover profile 13 x 5.1
PS



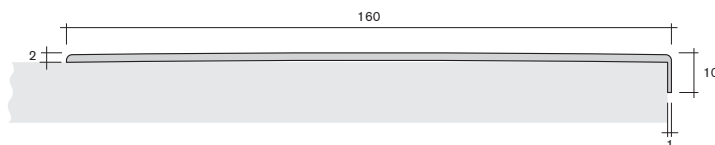
14.9210

Abdeckprofil 45°, 36 x 2,75
cover profile 45°, 36 x 2.75
PVC



14.9050

Abdeckprofil 160 x 10
cover profile 160 x 10
PVC



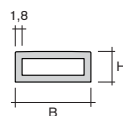
Technische Profile

technical profiles

Art.-Nr. Material
art.-no. material

| | Leiste <i>bar</i> | |
|----------------|-----------------------------|-------------------------|
| | B (mm) <i>B (mm)</i> | H (mm) <i>H (mm)</i> |
| 15.9060 | 10 | 8 |
| 15.9070 | 20 | 8 |

PS

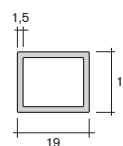


15.9070

20.6370

Rechteckprofil 16 x 19
rectangular profile 16 x 19

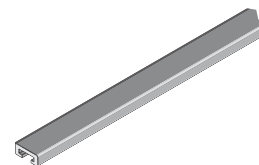
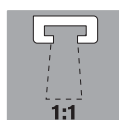
PS



13.8240

Bürstenprofil 8,5 x 3,6
brush profile 8.5 x 3.6

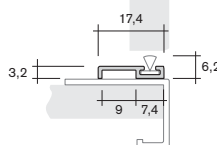
PS



20.6900

Bürstenprofil 17,4 x 3,2
brush profile 17.4 x 3.2

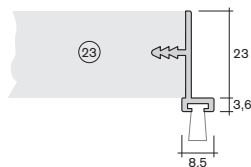
PS



14.8950

Bürstenprofil 8,5 x 26,6
brush profile 8.5 x 26.6

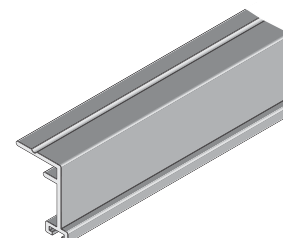
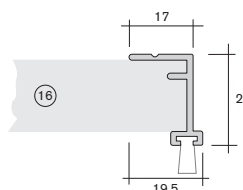
PS



13.2250

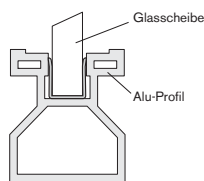
Bürstenprofil 19,5 x 24
brush profile 19.5 x 24

PS



Art.-Nr.
art.-no. Material
material

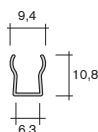
Glashalteprofil für Aluprofil
glass holder profile for alu profile



20.9970

Glashalteprofil 6 mm
glass holder profile 6 mm

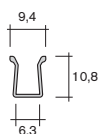
PVC



20.9760

Glashalteprofil 6 mm
glass holder profile 6 mm

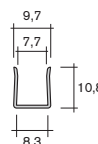
PVC



20.9780

Glashalteprofil 8 mm
glass holder profile 8 mm

PVC

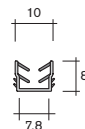


20.6240

NEU

Glashalteprofil 4-6 mm
glass holder profile 4-6 mm

PVC hart/weich
PVC hard/soft

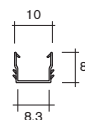


20.6230

NEU

Glashalteprofil 8 mm
glass holder profile 8 mm

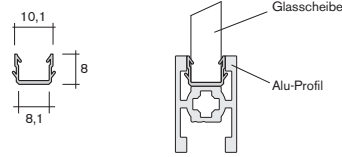
PVC hart/weich
PVC hard/soft



Art.-Nr. Material
art.-no. material

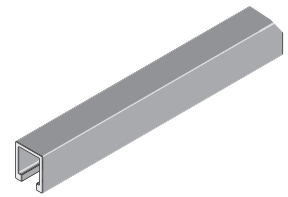
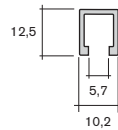
20.9940

Dichtprofil 8 mm
density profile 8 mm
PVC-U/PVC-P



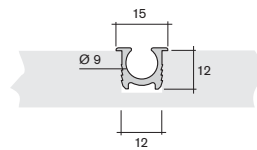
20.0860

Klipsprofil 10,2 x 12,5
clip profile 10.2 x 12.5
PS



20.9200

Stabaufnahme 15 x 12
slat retainer 15 x 12
PS



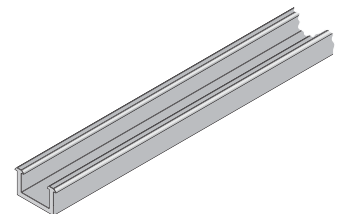
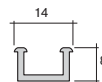
60.8750

Endkappe mit Dom
end cap
Endkappe
end cap
PS

60.8590

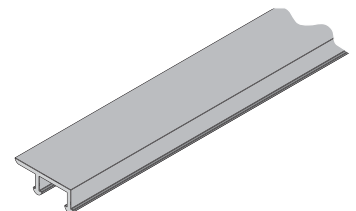
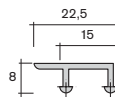
20.7480

Klemmprofil 14,3 x 8
clip profile 14.3 x 8
PS



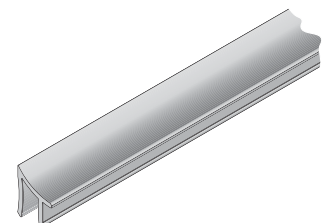
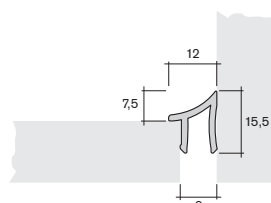
20.7500

Klemmprofil 22,5 x 8
clip profile 22.5 x 8
PS



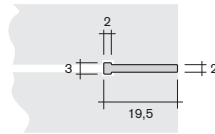
20.8580

Ausgleichsprofil 15,5 x 12
equalization profile 15.5 x 12
PP

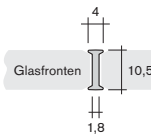


Art.-Nr.
art.-no. Material
material

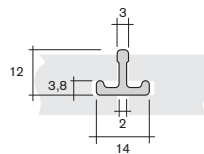
20.9310 **Zwischenprofil 19,5 x 2**
spacer profile 19,5 x 2
ABS



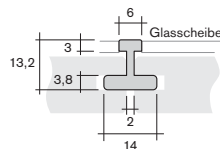
20.7140 **Verbindungsprofil 4 x 10,5**
connecting profile 4 x 10.5
PS



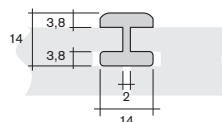
14.8430 **Verbindungsprofil 14 x 12**
connecting profile 14 x 12
PS



20.7970 **Verbindungsprofil 14 x 13,2**
connecting profile 14 x 13.2
ABS



14.8450 **Verbindungsprofil 14 x 14**
connecting profile 14 x 14
PS

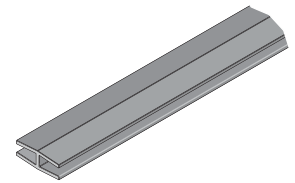
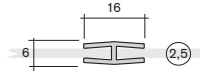


Art.-Nr.
art.-no. Material
material

20.7440

Rückwandbeistoß 16 x 6
für Rückwandstärke 2,5–3,0
rear panel connector 16 x 6
for rear thickness 2.5–3.0

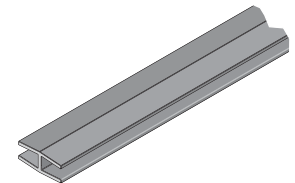
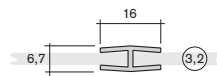
PS



20.7460

Rückwandbeistoß 16 x 6,7
für Rückwandstärke 3,2–4,0
rear panel connector 16 x 6.7
for rear thickness 3.2–4.0

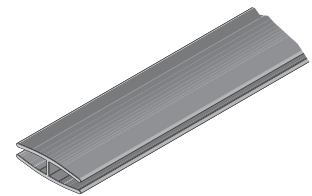
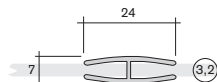
PS



20.7920

Rückwandbeistoß 24 x 7
für Rückwandstärke 3,2–4,2
rear panel connector 24 x 7
for rear thickness 3.2–4.2

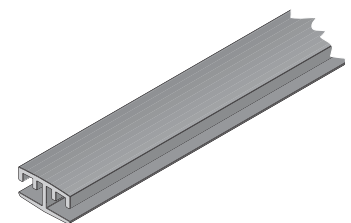
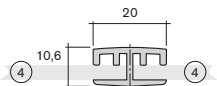
PS



20.7880

Verbindungsprofil 20 x 10,6
connecting profile 20 x 10.6

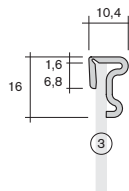
PS



20.6790

Rückwandprofil 10,4 x 16
für Rückwandstärke 3
rear panel profile 10.4 x 16
for rear thickness 3

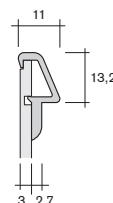
PS



20.7550

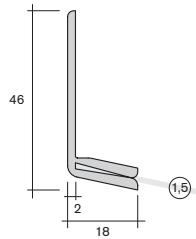
Halteprofil 23,2 x 11
retainer profile 23.2 x 11

PVC

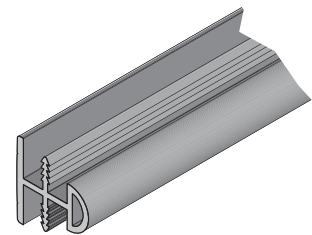
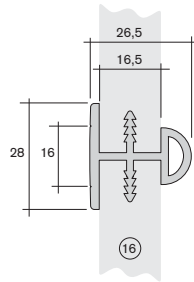


Art.-Nr.
art.-no. Material
material

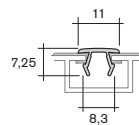
20.6310 **Aufsteckprofil 46 x 18**
snap-on profile 46 x 18
ABS



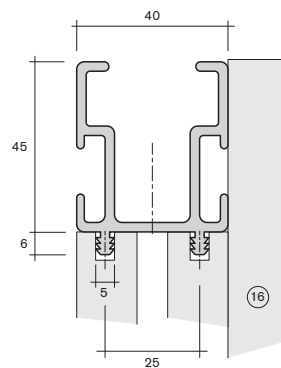
15.7760 **Verbindungsprofil 28 x 26,5**
connecting profile 28 x 26.5
ABS



20.6800 **Zeltspange 11 x 7,25**
tent clip 11 x 7.25
PVC



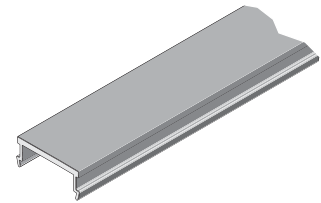
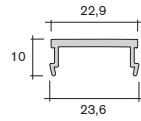
20.7370 **Aufnahmepprofil 45 x 40**
retainer profil 45 x 40
PVC



Art.-Nr. Material
art.-no. material

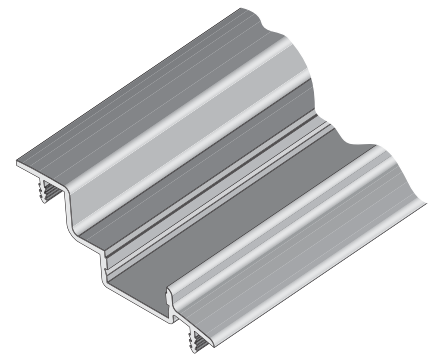
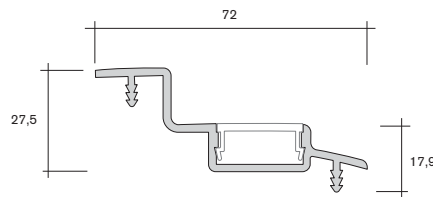
14.1320

Füllprofil 23,6 x 10
covering profile 23.6 x 10
ABS



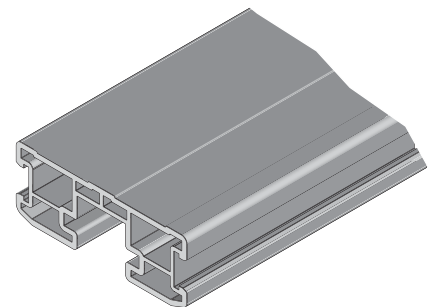
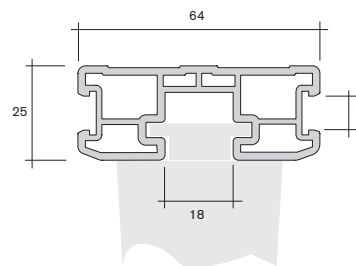
14.1300

Türfalzprofil 72 x 27,5
door frame profile 72 x 27.5
ABS



15.6000

Rahmenprofil für Sockelhöhenversteller 64 x 25
frame profile for plinth height adjustment 64 x 25
PS



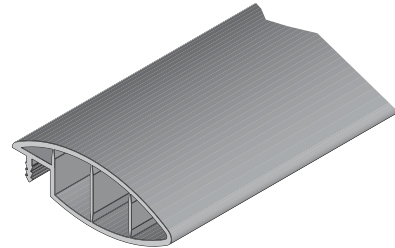
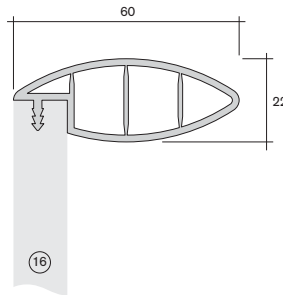
Art.-Nr.
art.-no. Material
material

15.7140 **Oval-Profil 60 x 22**
mit Harpunensteg für 16er Seite
oval profile 60 x 22
with harpoon web for 16er board
PS

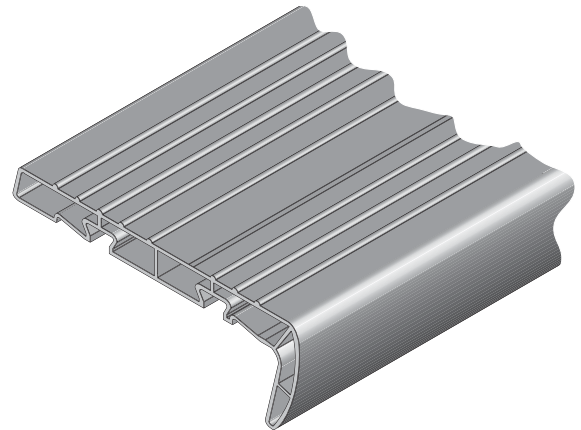
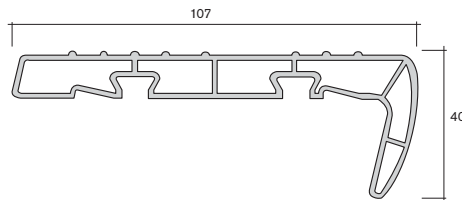
05.5190 **Spange 98,5°**
clip 98.5°

05.5200 **Endkappe links**
left end cap

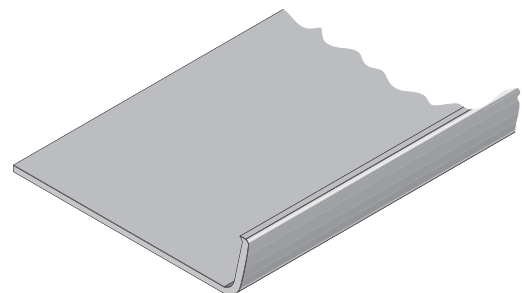
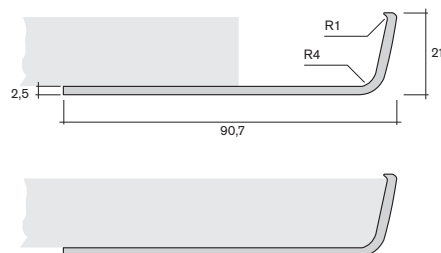
05.5210 **Endkappe rechts**
right end cap



15.7100 **Schuhschrankprofil 107 x 40**
shoe cupboard profile 107 x 40
PS



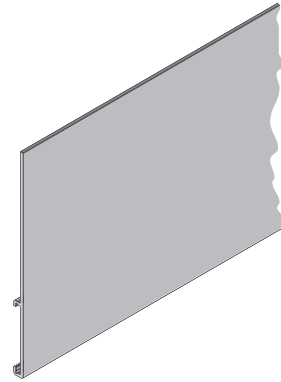
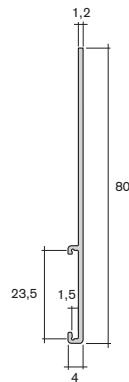
14.2460 **Vorsatzprofil 90,7 x 23,4**
ancillary profile 90.7 x 23.4
PVC



Art.-Nr. Material
art.-no. material

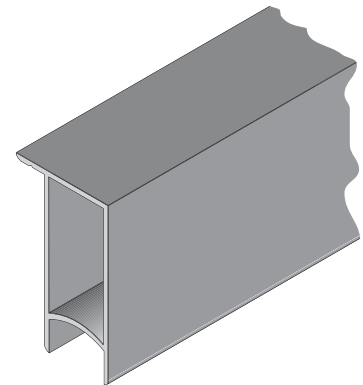
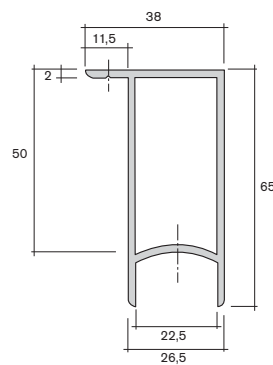
14.9400

Clipsblende 80 x 4
clips panel 80 x 4
ABS



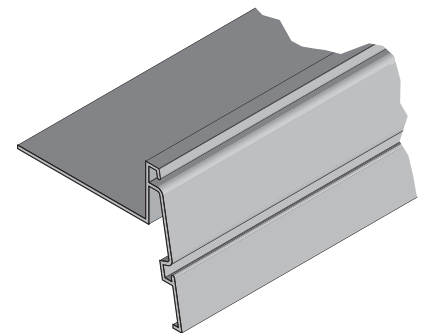
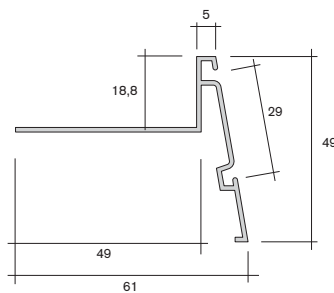
14.8880

Trägerprofil 65 x 38
support profile 65 x 38
PS



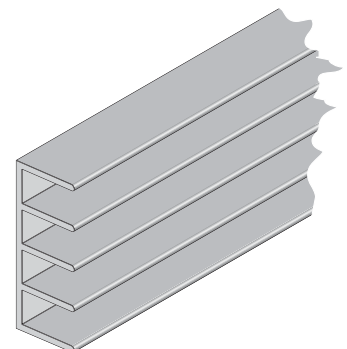
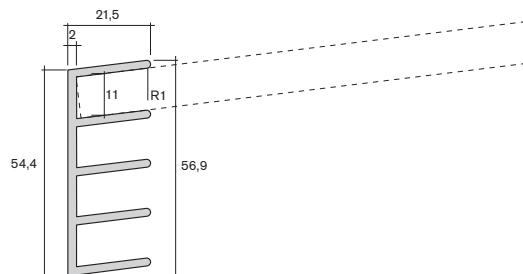
20.0730

Montageschiene 61 x 49
assembly bar 61 x 49
PS



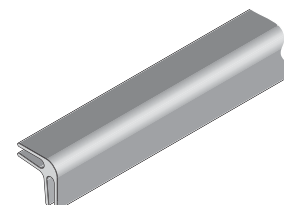
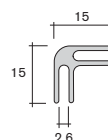
14.2980

CD-Schiene 56,9 x 21,5
CD rail 56.9 x 21.5
PS



20.1160

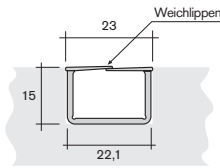
Lichtsäulenprofil 15 x 15
light pillar profile 15 x 15
PS



Art.-Nr.
art.-no. Material
material

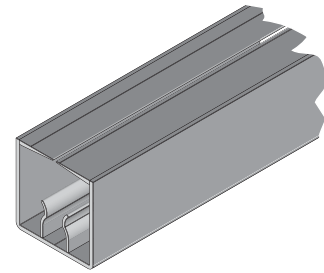
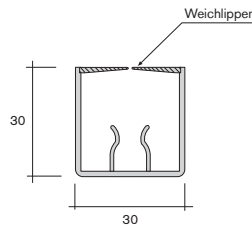
20.9810

Kabelkanal 23 x 15 mit Weichlippen
cable conduit 23 x 15 with soft lips
PS/TPE



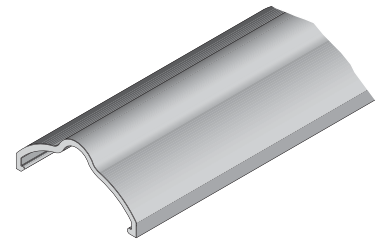
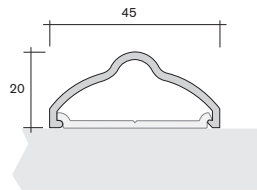
20.2040

Kabelkanal 30 x 30 mit Weichlippen
cable conduit 30 x 30 with soft lips
PVC/TPE



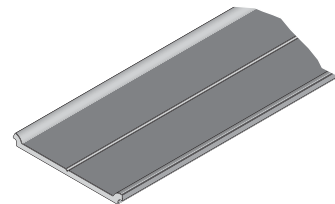
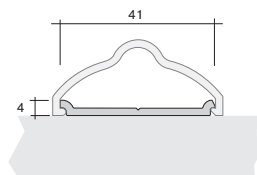
14.5860

Kabelkanal oben 45 x 20
upper cable conduit 45 x 20
PS



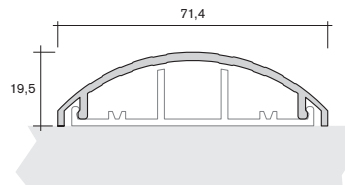
14.5900

Unterteil 41 x 4
bottom support 41 x 4
PS



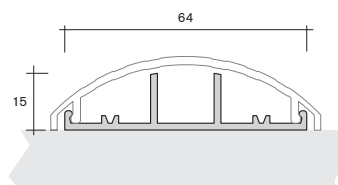
20.7850

Kabelkanal oben 71,4 x 19,5
upper cable conduit 71.4 x 19.5
ABS



20.7830

Unterteil 64 x 15
bottom support 64 x 15
ABS



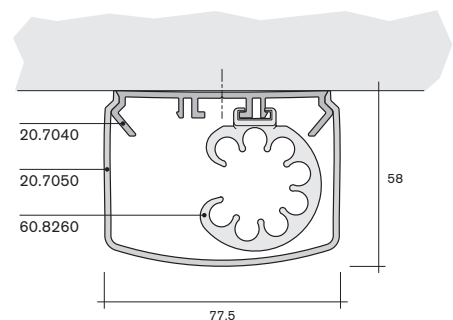
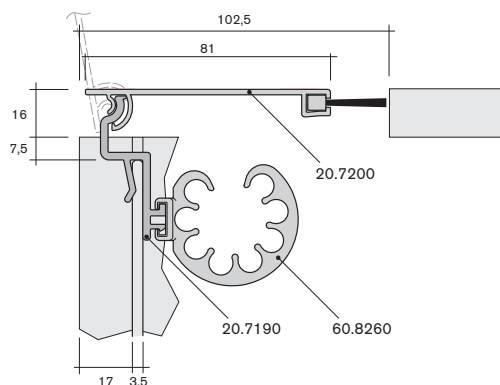
Technische Profile -Kabelmanagement- technical profiles -cable management-



Art.-Nr. Bezeichnung
art.-no. description



- 20.7190 **Halteprofil Kabelkanal**
retaining profile cable conduit
- 20.7200 **Deckel Kabelkanal**
cover cable conduit
- 20.7040 **Grundprofil Kabelkanal**
base profile cable conduit
- 20.7050 **Abdeckprofil Kabelkanal**
covering profile cable conduit
- 60.8260 **Kabelhalter, 8-fach**
cable holder, eightfold
- 14.9530 **Winkelprofil 16,5 x 16,5**
angle profile 16.5 x 16.5

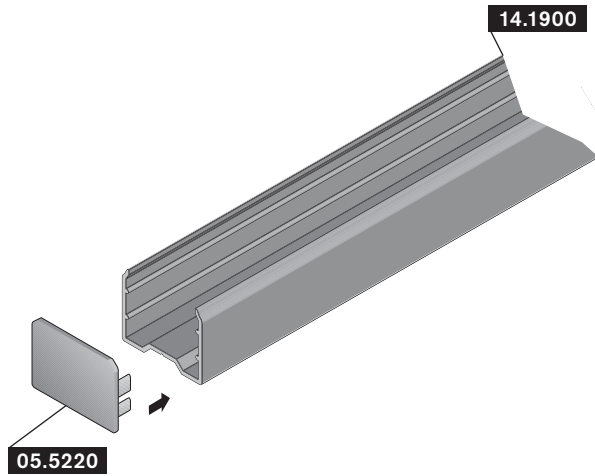
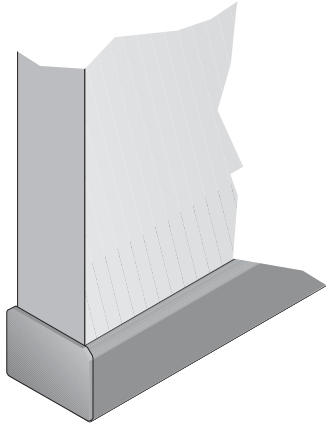


Technische Profile -Wangenprofile- technical profiles -cheek profiles-

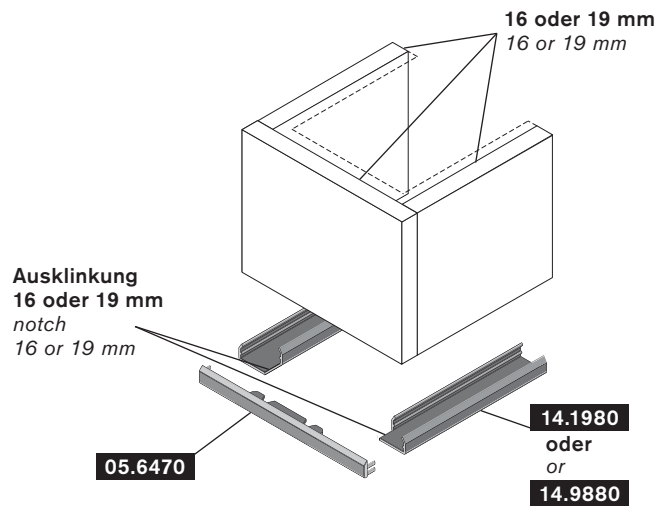
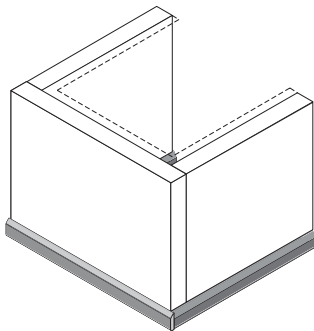
Art.-Nr.
art.-no. Material
material

Wangenprofil
cheek profile

Prinzipdarstellung 13-60 mm
description of principle 13-60 mm

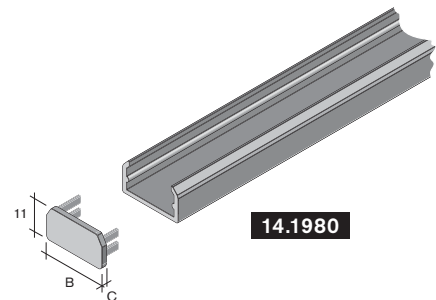
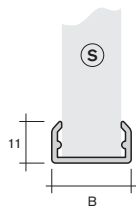


Prinzipdarstellung 100 mm
description of principle 100 mm



Wangenprofil
cheek profile

PS



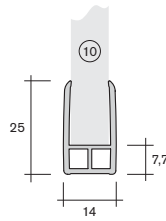
| | Plattendicke S (mm) shelf-thickness S (mm) | Breite B (mm) width B (mm) | Endkappe end cap | Kappendicke C (mm) cap-thickness C (mm) |
|---------|---|-------------------------------|---------------------|--|
| 14.1980 | 16 | 21 | 05.5360 | 1,8 |
| 14.9880 | 19 | 24 | 05.6460 | 1,6 |

Technische Profile -Wangenprofile- technical profiles -cheek profiles-

Art.-Nr. Material
art.-no. material

20.6220

**Wangenprofil 25 x 14
für 10er Seite**
cheek profile 25 x 14
for 10er board
PS



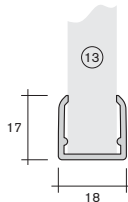
05.9990

Endkappe 24,8 x 14,5 x 2
end cap 24.8 x 14.5 x 2

NEU

14.9130

**Wangenprofil 18 x 17
für 13er Seite**
cheek profile 18 x 17
for 13er board
PS

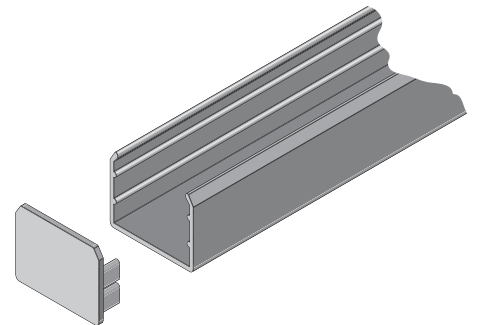
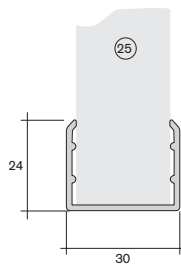


05.6900

Endkappe 18 x 17 x 1,8
end cap 18 x 17 x 1.8

14.1860

**Wangenprofil 30 x 24
für 25er Seite**
cheek profile 30 x 24
for 25er board
PS

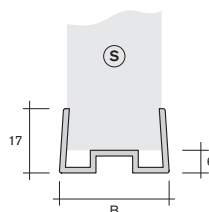


05.5180

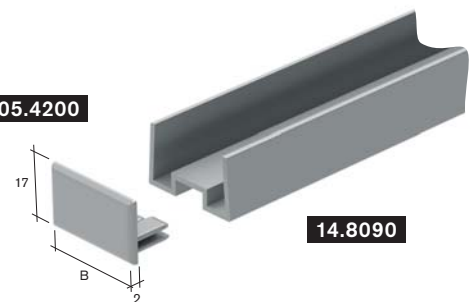
Endkappe 30 x 24 x 2,5
end cap 30 x 24 x 2.5

NEU

**Wangenprofil
cheek profile**
PS



05.4200



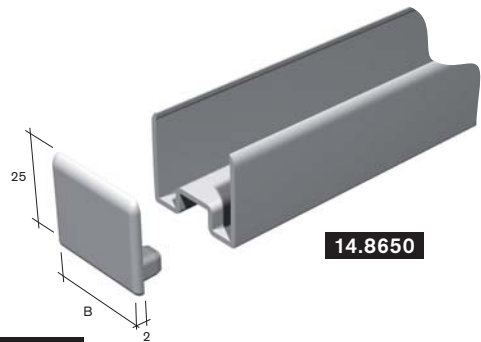
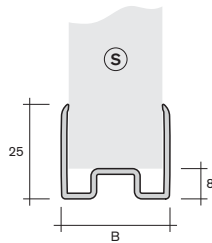
14.8090

| | Plattendicke S (mm) shelf-thickness S (mm) | Breite B (mm) width B (mm) | Endkappe end cap |
|---------|---|-------------------------------|---------------------|
| 14.8070 | 10 | 13,6 | 05.7150 |
| 14.8100 | 16 | 19,6 | 05.4180 |
| 14.8090 | 25 | 28,6 | 05.4200 |
| 14.8080 | 50 | 53,6 | 05.4190 |

Technische Profile -Wangenprofile- technical profiles -cheek profiles-

Art.-Nr.
art.-no. Material
material

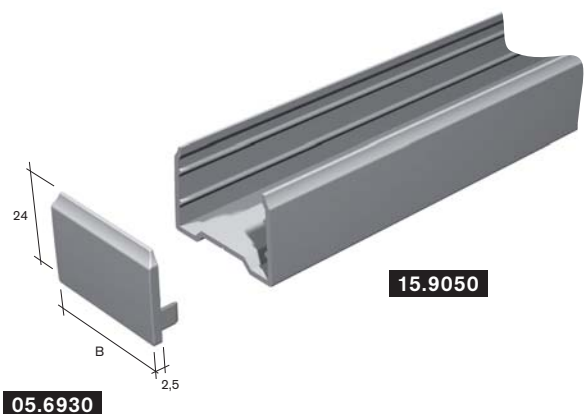
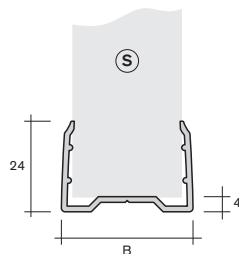
Wangenprofil
cheek profile
PS



| | Plattendicke S (mm) shelf-thickness S (mm) | Breite B (mm) width B (mm) | Endkappe end cap |
|---------|---|-------------------------------|---------------------|
| 14.8630 | 13 | 17 | 05.7060 |
| 14.8610 | 16 | 20 | 05.7050 |
| 14.8730 | 18 | 22 | 05.7010 |
| 14.8650 | 25 | 29 | 05.7040 |
| 14.8120 | 26 | 30 | 05.7180 |
| 14.8750 | 40 | 44 | 05.7000 |
| 14.8670 | 50 | 54 | 05.7030 |
| 14.8710 | 60 | 64 | 05.7020 |

NEU

Wangenprofil
cheek profile
PS

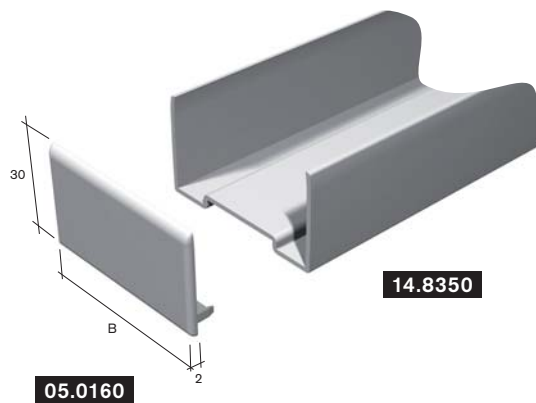
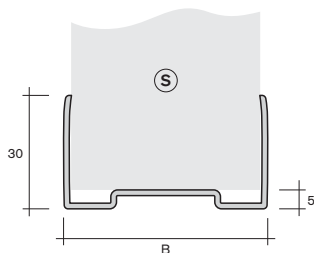


| | Plattendicke S (mm) shelf-thickness S (mm) | Breite B (mm) width B (mm) | Endkappe end cap |
|---------|---|-------------------------------|---------------------|
| 14.1900 | 25 | 30 | 05.5220 |
| 15.9050 | 29 | 35 | 05.6930 |

Technische Profile -Wangenprofile- technical profiles -cheek profiles-

Art.-Nr. Material
art.-no. material

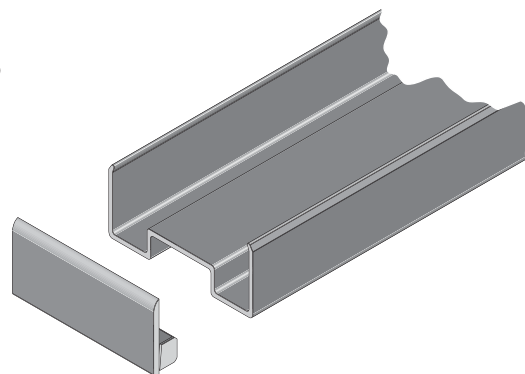
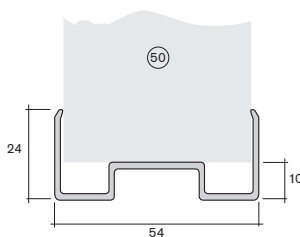
Wangenprofil
cheek profile
PS



| | Plattendicke S (mm) <i>shelf-thickness S (mm)</i> | Breite B (mm) <i>width B (mm)</i> | Endkappe <i>end cap</i> |
|---------|--|--------------------------------------|----------------------------|
| 14.8330 | 25 | 29 | 05.0170 |
| 14.8350 | 50 | 54 | 05.0160 |

20.8680 **Wangenprofil 54 x 24**
für 50er Seite
cheek profile 54 x 24
for 50er board
PS

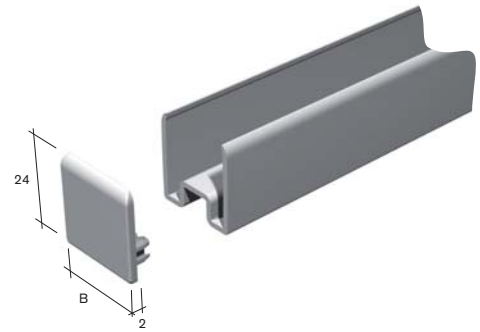
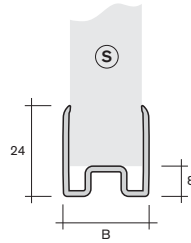
05.6370 **Endkappe 54 x 24 x 2**
end cap 54 x 24 x 2



Technische Profile -Wangenprofile- technical profiles -cheek profiles-

Art.-Nr. Material
art.-no. material

Wangenprofil
cheek profile
PS



Plattendicke S (mm)
shelf-thickness S (mm)

Breite B (mm)
width B (mm)

Endkappe
end cap

14.9930

19

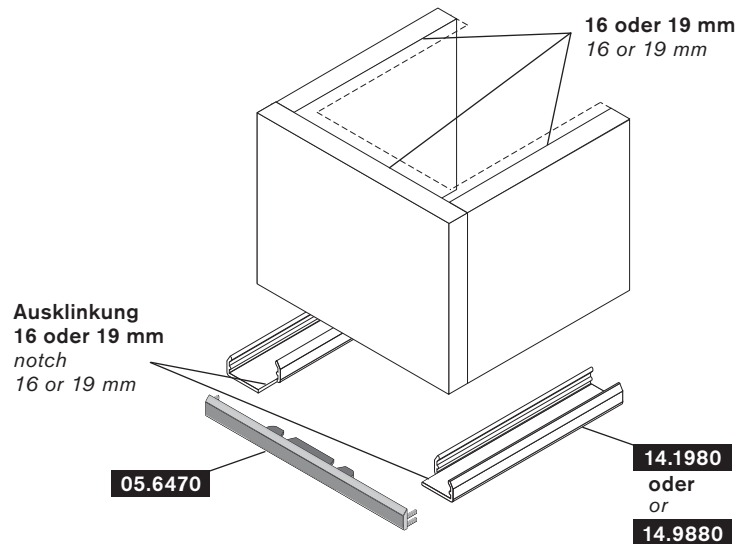
23

05.7140

05.6470

Endkappe 105 x 11 x 2,5
end cap 105 x 11 x 2.5

PS



Wangenprofile
cheek profile
PS

14.8640

B (mm)
B (mm)

12

14.3080

19

14.9760

25

14.8500

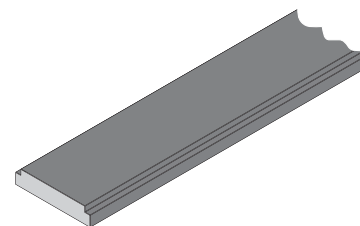
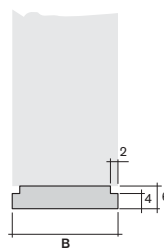
28

14.3120

50

14.3140

75

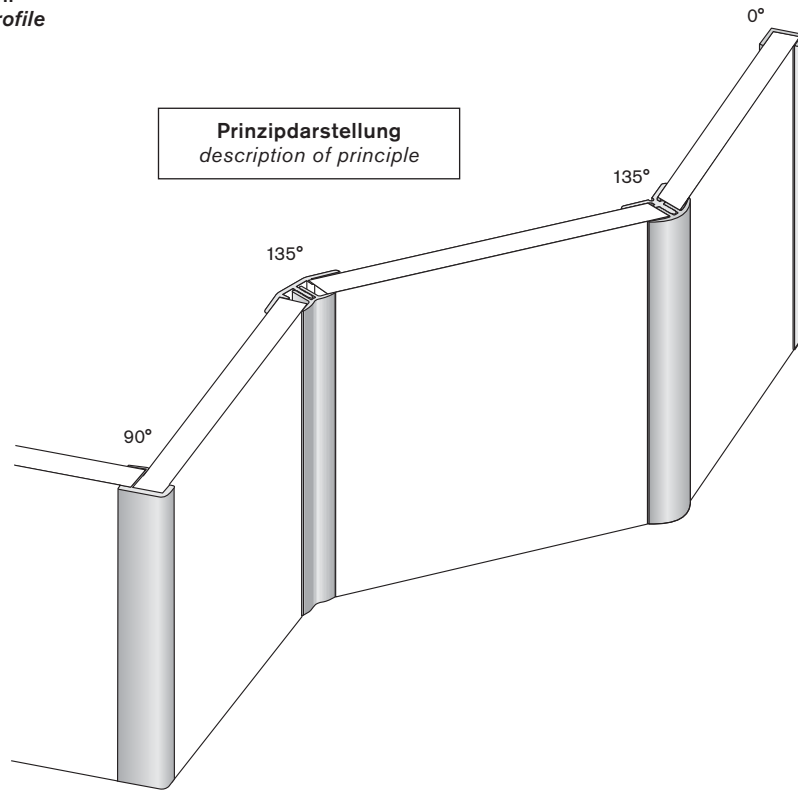


14.8500

Technische Profile -Sockeleckprofile- technical profiles -base corner profiles-

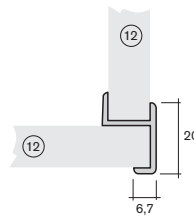
Art.-Nr. Material
art.-no. material

Sockeleckprofil
base corner profile



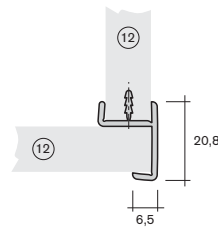
20.8600

Sockeleckprofil 12 mm 90°
base corner profile 12 mm 90°
ABS



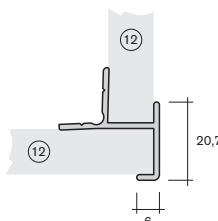
14.8310

Sockeleckprofil 12 mm 90° mit Harpune
base corner profile 12 mm 90° with tongue
ABS



20.9230

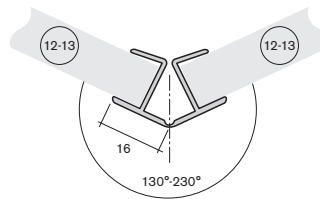
Sockeleckprofil 12 mm 90°
base corner profile 12 mm 90°
PS



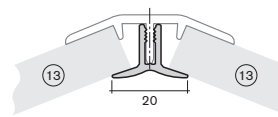
Technische Profile -Sockeleckprofile- technical profiles -base corner profiles-

Art.-Nr. Material
art.-no. material

14.9800 **Sockeleckprofil 130°-230°, 12-13 mm**
base corner profile 130°-230°, 12-13 mm
ABS

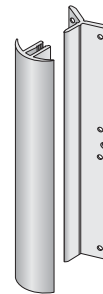
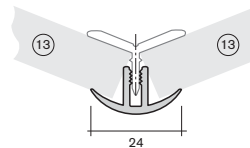


20.8320 **Sockeleckprofil 2-teilig**
13 mm 135° innen
base corner profile 2 parts
13 mm 135° inside
PS



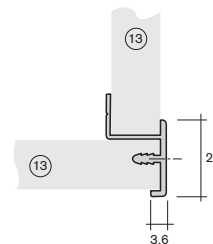
54.1310 **Befestigungsclips**
fastening clips
PS

20.8300 **Sockeleckprofil 2-teilig**
13 mm 135° außen
base corner profile 2 parts
13 mm 135° outside
PS

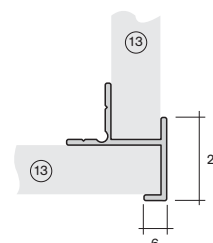


54.1290 **Befestigungsclips**
fastening clips
PS

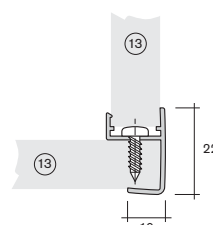
14.9240 **Sockeleckprofil 13 mm 90°**
base corner profile 13 mm 90°
ABS



20.8240 **Sockeleckprofil 13 mm 90°**
base corner profile 13 mm 90°
PS



20.6970 **Sockeleckprofil 90°, 13 mm**
base corner profile 90°, 13 mm
PS

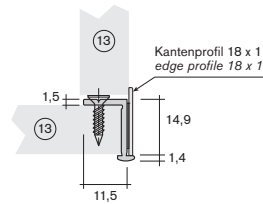


Technische Profile -Sockeleckprofile- technical profiles -base corner profiles-

Art.-Nr. Material
art.-no. material

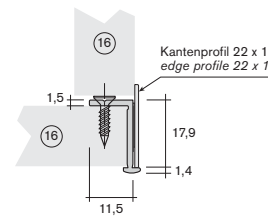
20.6780

Sockeleckprofil 90°, 13 mm
base corner profile 90°, 13 mm
PS



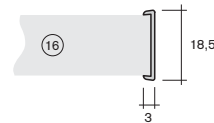
20.6770

Sockeleckprofil 90°, 16 mm
base corner profile 90°, 16 mm
PS



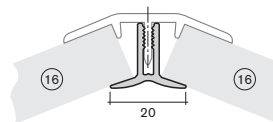
20.9630

Sockeleckprofil 0°, 16 mm
base corner profile 0°, 16 mm
ABS



20.8400

Sockeleckprofil 2-teilig
16 mm 135° innen
base corner profile 2 parts
16 mm 135° inside
PS

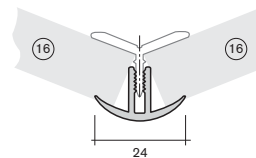


54.1310

Befestigungsclips
fastening clips
PS

20.8420

Sockeleckprofil 2-teilig
16 mm 135° außen
base corner profile 2 parts
16 mm 135° outside
PS

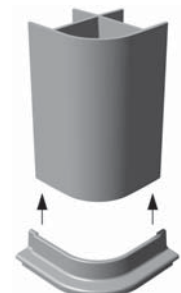
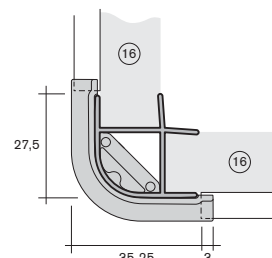


54.1290

Befestigungsclips
fastening clips
PS

20.7700

Sockeleckprofil 16 mm 90°
base corner profile 16 mm 90°
PVC



54.1280

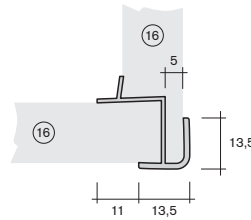
Endstück für Sockeleckprofil
end piece for base corner profile
PS

Technische Profile -Sockeleckprofile- technical profiles -base corner profiles-

Art.-Nr.
art.-no. Material
material

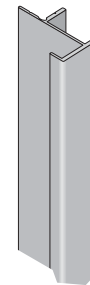
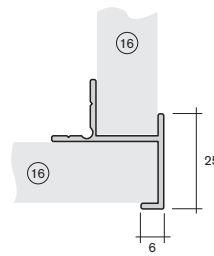
20.8630

Sockeleckprofil 16 mm 90°
base corner profile 16 mm 90°
ABS



20.8380

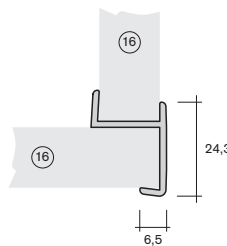
Sockeleckprofil 16 mm 90°
base corner profile 16 mm 90°
PS



20.6110

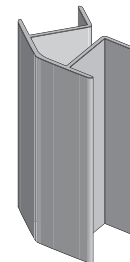
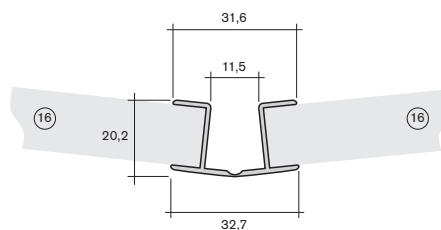
NEU

Sockeleckprofil 16 mm 90°
base corner profile 16 mm 90°
PS/PVC



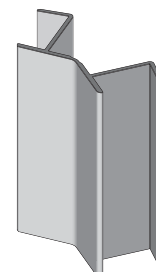
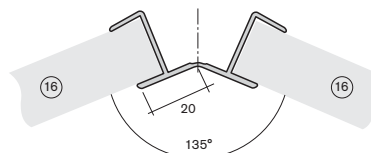
20.7680

Sockeleckprofil 16 mm 120°-150°
base corner profile 16 mm 120°-150°
PVC



14.9780

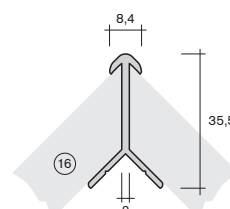
Sockeleckprofil 16 mm 130°-230°
base corner profile 16 mm 130°-230°
ABS



20.6070

NEU

Sockeleckprofil 16 mm 90° außen
base corner profile 16 mm 90° outside
PS

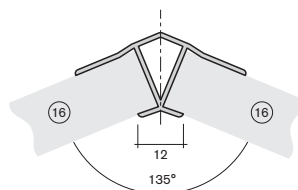


Technische Profile -Sockeleckprofile- technical profiles -base corner profiles-

Art.-Nr. Material
art.-no. material

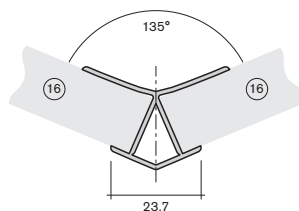
20.9570

Sockeleckprofil 16 mm 135° innen
base corner profile 16 mm 135° inside
ABS



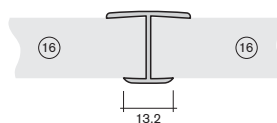
20.9590

Sockeleckprofil 16 mm 135° außen
base corner profile 16 mm 135° outside
ABS



20.9610

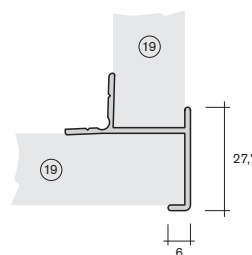
Sockeleckprofil 16 mm 180°
base corner profile 16 mm 180°
ABS



20.6150

NEU

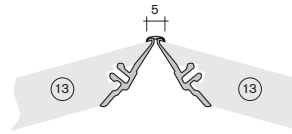
Sockeleckprofil 19 mm 90°
base corner profile 19 mm 90°
PS



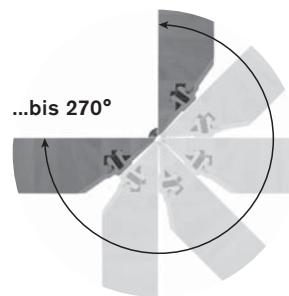
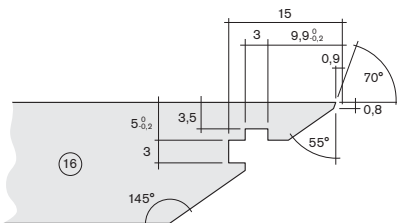
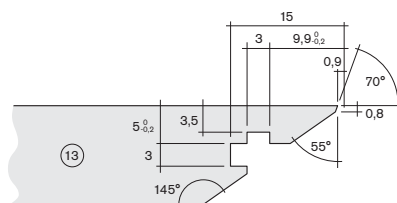
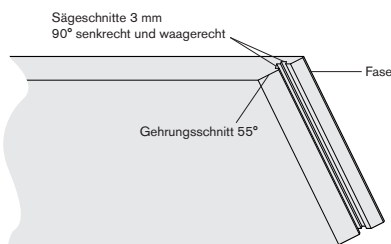
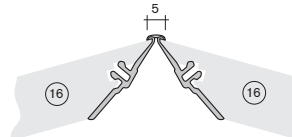
Technische Profile -Sockeleckprofile- technical profiles -base corner profiles-

Art.-Nr. Material
art.-no. material

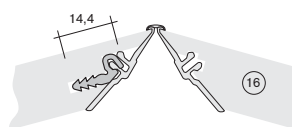
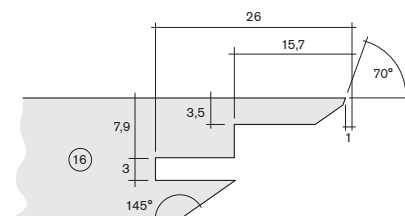
20.9820 **Flexible Sockelecke 13 mm**
flexible base corner 13 mm
PVC-U/PVC-P



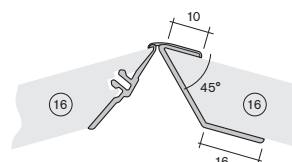
20.9720 **Flexible Sockelecke 16 mm**
flexible base corner 16 mm
PVC-U/PVC-P



20.9750 **Adapterprofil für flexible Sockelecke**
adapter profile for flexible base corner
PVC



20.9840 **Reparaturteil flexible Sockelecke 16 mm**
repair part flexible base corner 16 mm
PVC-U/PVC-P



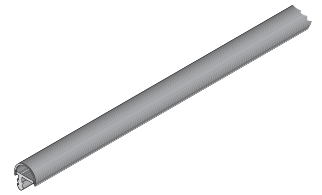
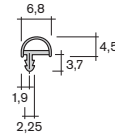
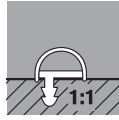
Technische Profile -Dichtprofile- technical profiles -density profiles-

Art.-Nr. Material
art.-no. material

20.7580

Dichtprofil 6,8 x 4,5
density profile 6.8 x 4.5

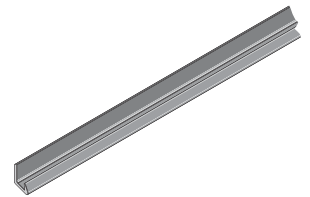
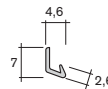
PVC hart/weich
PVC hard/soft



20.8280

Dichtprofil 4,6 x 7
für Rahmentüren
density profile 4.6 x 7
for frame doors

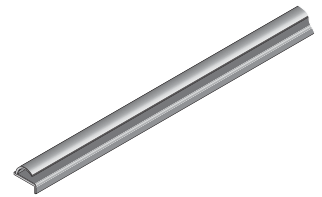
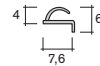
PVC hart/weich
PVC hard/soft



20.9180

Dichtprofil 7,6 x 6
density profile 7.6 x 6

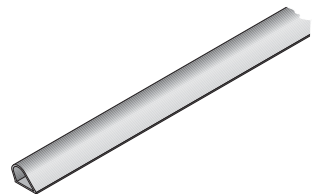
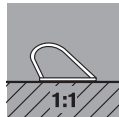
PVC hart/weich
PVC hard/soft



20.8560

Dichtprofil 8,7 x 5
density profile 8.7 x 5

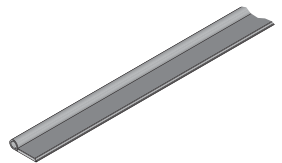
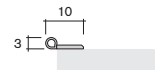
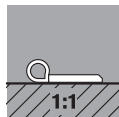
PVC hart/weich
PVC hard/soft



20.7560

Dichtprofil 10 x 3
für Falttüren
density profile 10 x 3
for folding doors

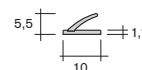
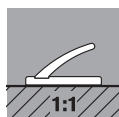
PVC hart/weich
PVC hard/soft



20.9770

Dichtprofil 10 x 5,5
mit Lippe
density profile 10 x 5.5
with lip

PVC-U/PVC-P

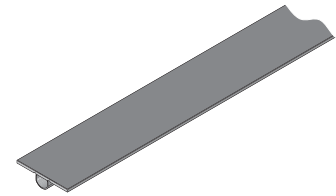
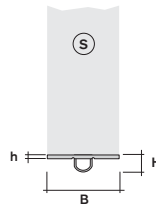


Technische Profile -Dichtprofile- technical profiles -density profiles-

Art.-Nr.
art.-no. Material
material

Dichtprofil
density profile

hart/weich
hard/soft



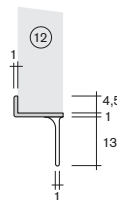
20.7660

| | B (mm) B (mm) | H (mm) H (mm) | h (mm) h (mm) | S (mm) S (mm) | Material material |
|---------|------------------|------------------|------------------|------------------|----------------------|
| 20.6860 | 11 | 4,80 | 0,80 | 8 | PP ① |
| 20.8500 | 14 | 4,75 | 0,75 | 12 | PP ① |
| 20.8180 | 16 | 4,50 | 0,75 | 13 | PVC ① |
| 20.9920 | 18 | 2,00 | 0,80 | 16 | PP ① |
| 20.7660 | 19 | 4,50 | 1,00 | 16 | PVC ① |
| 20.8220 | 19 | 4,60 | 0,80 | 16 | PVC ① |
| 20.8660 | 19 | 4,90 | 0,90 | 16 | PP ① |
| 20.9910 | 23 | 4,30 | 0,80 | 20 | PP ① |

① hart/weich
hard/soft

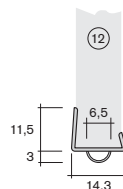
20.6870 **Dichtprofil 13 x 5,5**
mit Lippe
density profile 13 x 5.5
with lip

PVC hart/weich
PVC hard/soft



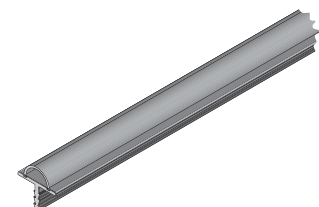
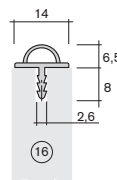
20.6300 **Dichtprofil 14,3 x 11,5 für 12 mm**
density profile 14.3 x 11.5 for 12 mm

PP hart/weich
PP hard/soft



15.8700 **Dichtprofil 14 x 6,5**
density profile 14 x 6.5

PVC hart/weich
PVC hard/soft



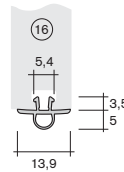
Technische Profile -Dichtprofile- technical profiles -density profiles-

Art.-Nr.
art.-no. Material
material

20.9680

Dichtprofil mit Schlauch
density profile with hose

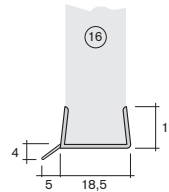
PVC hart/weich
PVC hard/soft



20.8030

Dichtprofil 18,5 x 11 für 16 mm
density profile 18.5 x 11 for 16 mm

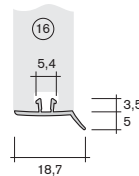
PP hart/weich
PP hard/soft



20.9700

Dichtprofil mit Lippe
density profile with lip

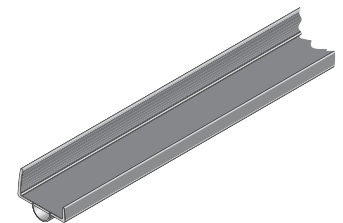
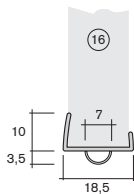
PVC hart/weich
PVC hard/soft



20.8440

Dichtprofil 18,5 x 10 für 16 mm
density profile 18.5 x 10 for 16 mm

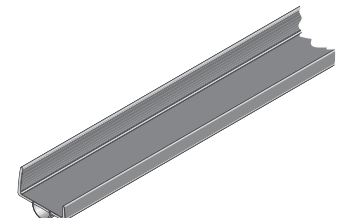
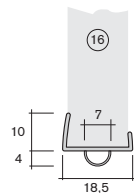
PVC hart/weich
PVC hard/soft



20.8010

Dichtprofil 18,5 x 10 für 16 mm
density profile 18.5 x 10 for 16 mm

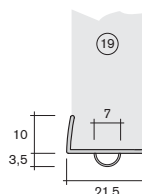
PP hart/weich
PP hard/soft



20.6190

Dichtprofil 21,5 x 10 für 19 mm
density profile 21.5 x 10 for 19 mm

PVC hart/weich
PVC hard/soft



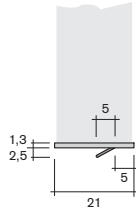
Technische Profile -Dichtprofile- technical profiles -density profiles-

Art.-Nr.
art.-no. Material
material

20.6270

Dichtprofil 21 mm
density profile 21 mm

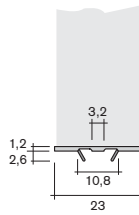
ABS hart/weich
ABS hard/soft



20.6450

Dichtprofil 23 mm
density profile 23 mm

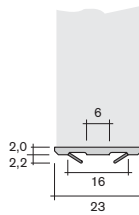
PVC hart/weich
PVC hard/soft



20.6260

Dichtprofil 23 mm
density profile 23 mm

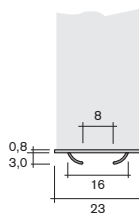
ABS hart/weich
ABS hard/soft



20.6250

Dichtprofil 23 mm
density profile 23 mm

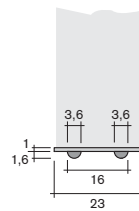
ABS hart/weich
ABS hard/soft



20.6430

Dichtprofil 23 mm
density profile 23 mm

ABS hart/TPU weich
ABS hard/TPU soft



Technische Profile -Sockelblende- technical profiles -plinth panel-

Art.-Nr. Material
art.-no. material

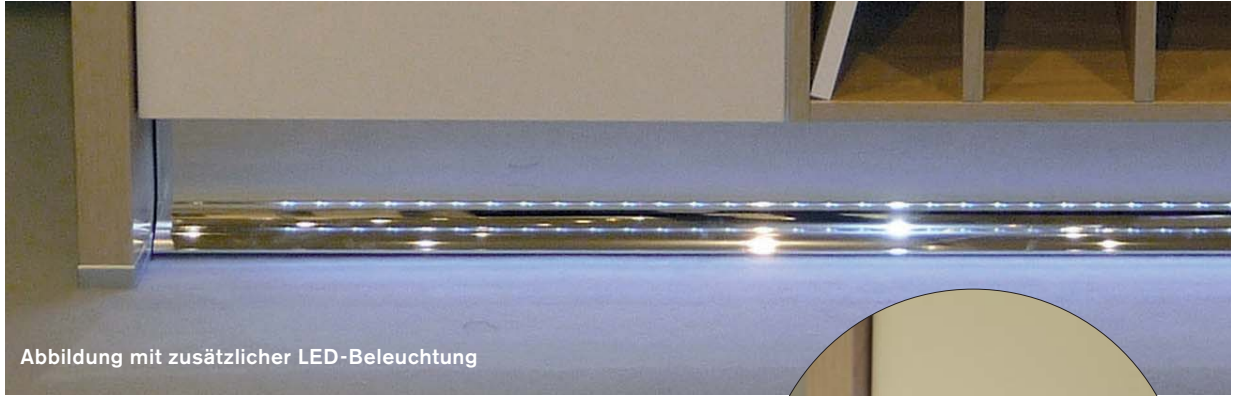


Abbildung mit zusätzlicher LED-Beleuchtung

20.8170

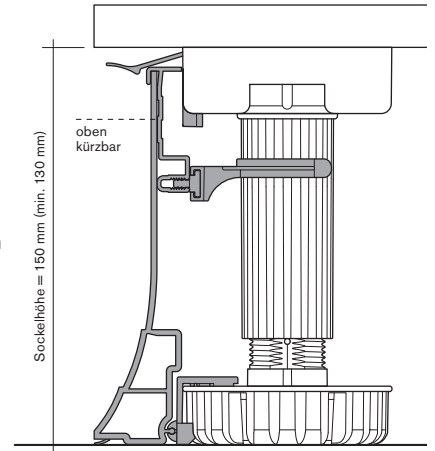
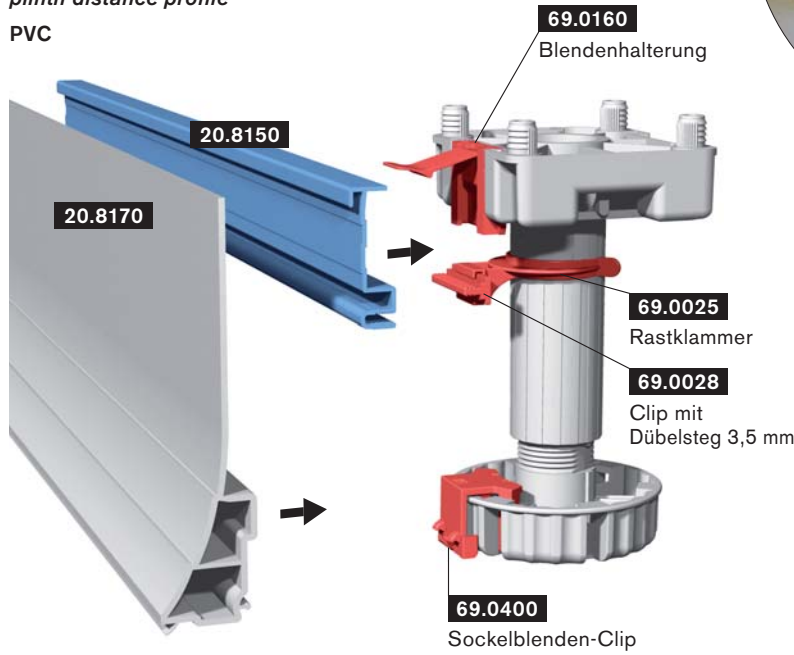
Sockelblendenprofil
plinth panel profile

PVC

20.8150

Sockeldistanzprofil
plinth distance profile

PVC



Technische Profile -Lamellensockel- technical profiles -multi-disc plinth-



Art.-Nr. Bezeichnung
art.-no. description



80.9500

Lamellenlüftung für SHV 69

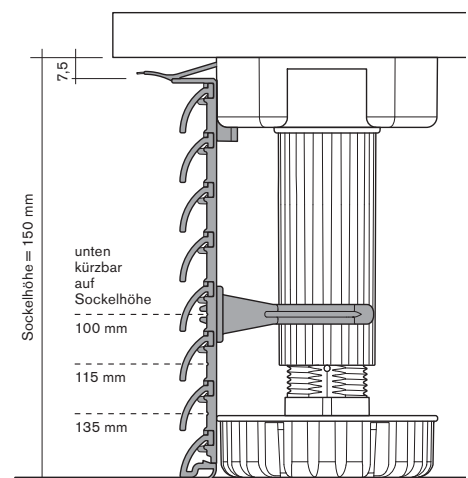
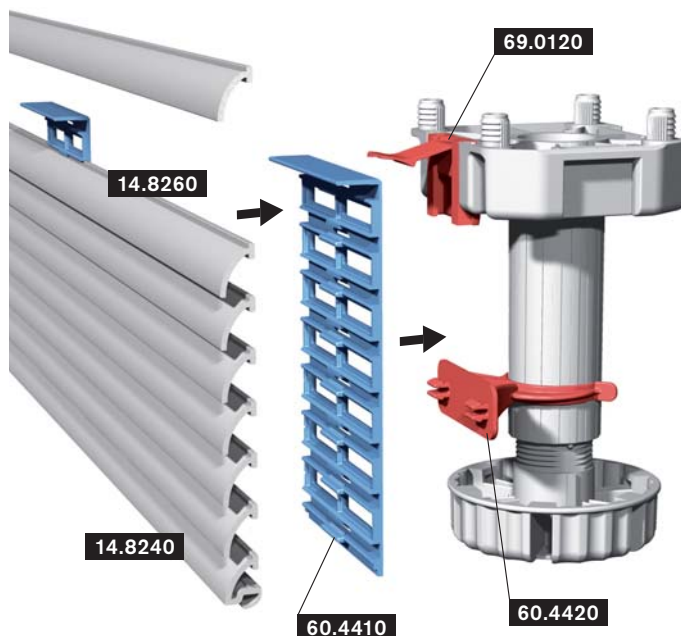
Set für 600er Korpus bestehend aus:

- 7 x 14.8260 Lamellenprofil
- 1 x 14.8240 Lamellenprofil mit Weichlippe
- 3 x 60.4410 Halteplatte
- 2 x 69.0120 Sockelblendenclip, 16 mm
- 3 x 60.4420 Rastklammer

multi-disc ventilation for PHA 69

set for cabinet width 600 consisting of:

- 7 x 14.8260 multi-disc profile
- 1 x 14.8240 multi-disc profile with soft lip
- 3 x 60.4410 holder plate
- 2 x 69.0120 plinth panel clip, 16 mm
- 3 x 60.4420 snap-on bracket



| Sockelhöhe plinth height | Korpusbreite cabinet width | Luftdurchlass air passage |
|-----------------------------|-------------------------------|------------------------------|
| 150 mm | 600 mm | 320 cm ² |
| 100 mm | 600 mm | 202 cm ² |

Technische Profile -Lamellenblende- technical profiles -multi-disc panel-

Art.-Nr. Bezeichnung
art.-no. description



**Gewünschte Blendenlänge
bei Bestellung angeben**

*specify desired panel length
when ordering*

40.10000

**Lamellenblende Höhe 75 mm
bestehend aus:**

- 3 x 14.8260 Lamellenprofil
- 4 x 20.7070 Rahmenprofil
- 4 x 60.2300 Winkel
- 3 x 60.2280 Klemmleiste

**multi-disc panel height 75 mm
consisting of:**

- 3 x 14.8260 multi-disc profile
- 4 x 20.7070 frame profile
- 4 x 60.2300 angle
- 3 x 60.2280 clamping strip

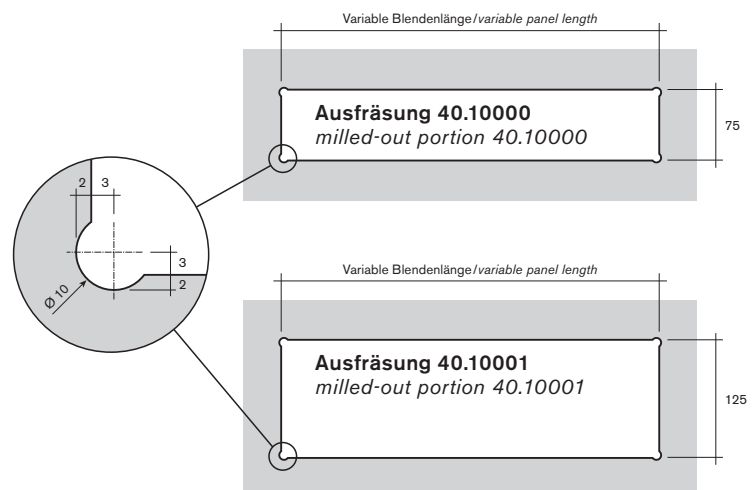
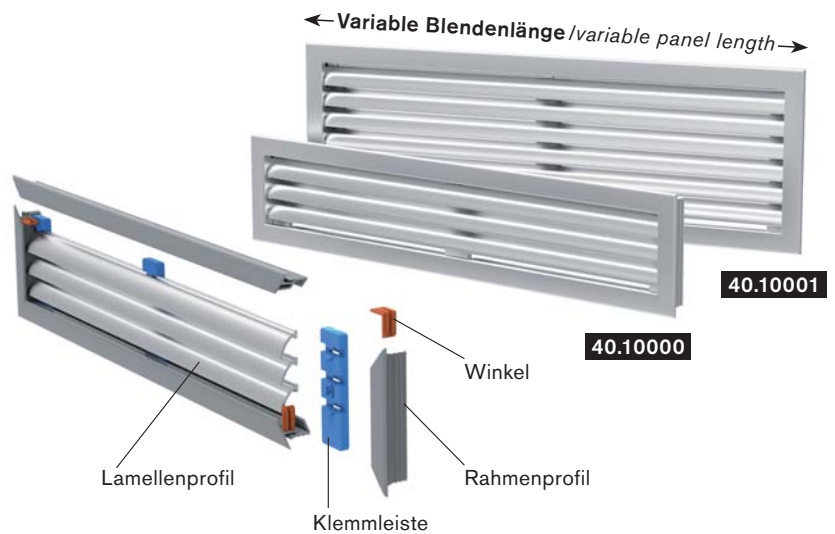
40.10001

**Lamellenblende Höhe 125 mm
bestehend aus:**

- 6 x 14.8260 Lamellenprofil
- 4 x 20.7070 Rahmenprofil
- 4 x 60.2300 Winkel
- 3 x 60.2290 Klemmleiste

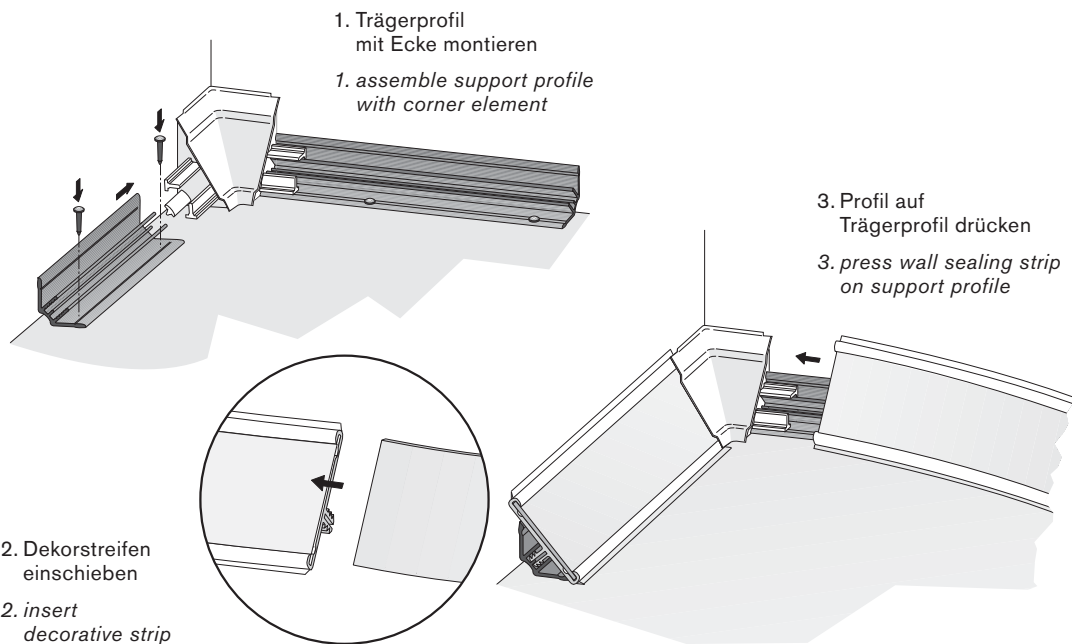
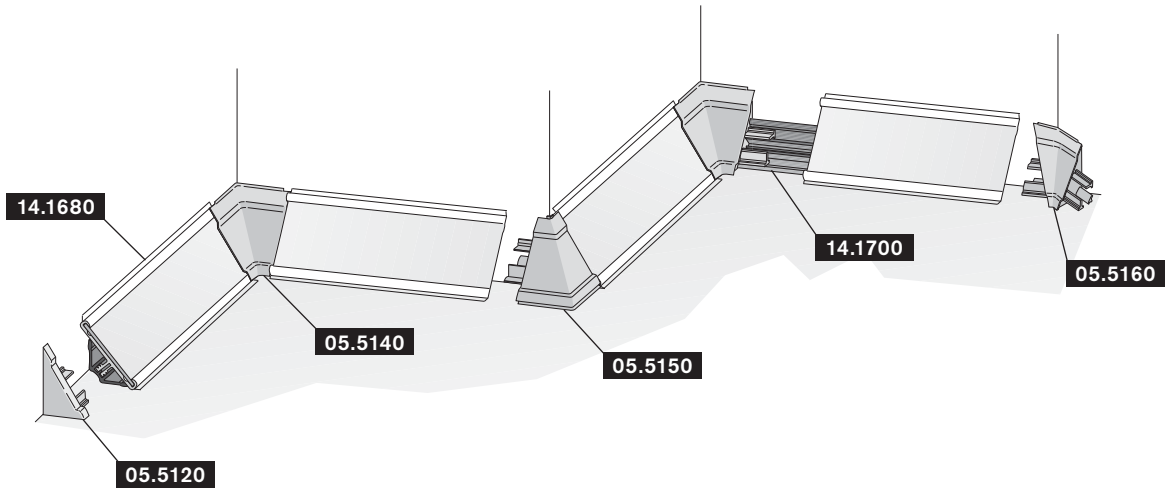
**multi-disc panel height 125 mm
consisting of:**

- 6 x 14.8260 multi-disc profile
- 4 x 20.7070 frame profile
- 4 x 60.2300 angle
- 3 x 60.2290 clamping strip

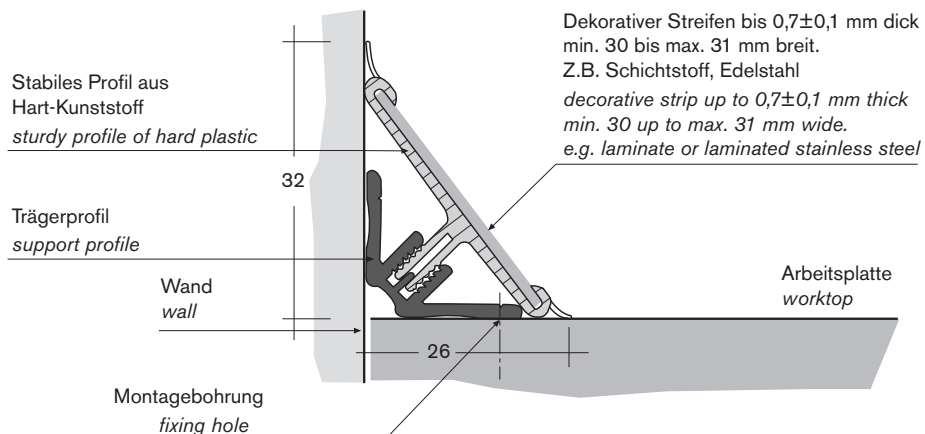


Art.-Nr.
art.-no. Material
material

Wandanschlussprofil 14.1680
wall coupling profile 14.1680



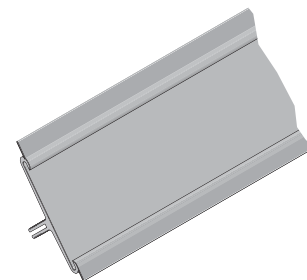
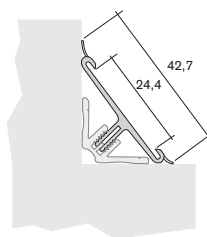
Profilquerschnitt
cross section



Art.-Nr. Material
art.-no. material

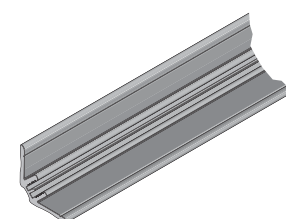
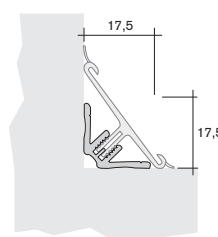
14.1680

Zweiteiliges Wandanschlussprofil
24,4 x 42,7
two parts wall sealing strip
24.4 x 42.7
PP/TPE



14.1700

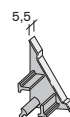
Trägerprofil 17,5 x 17,5
support profile 17.5 x 17.5
PS



Bezeichnung/description

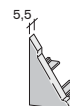
05.5130

Endkappe rechts
right end cap
PS



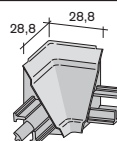
05.5120

Endkappe links
left end cap
PS



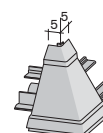
05.5140

90° Innenecke
90° internal corner element
PS



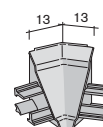
05.5150

90° Außenecke
90° external corner element
PS



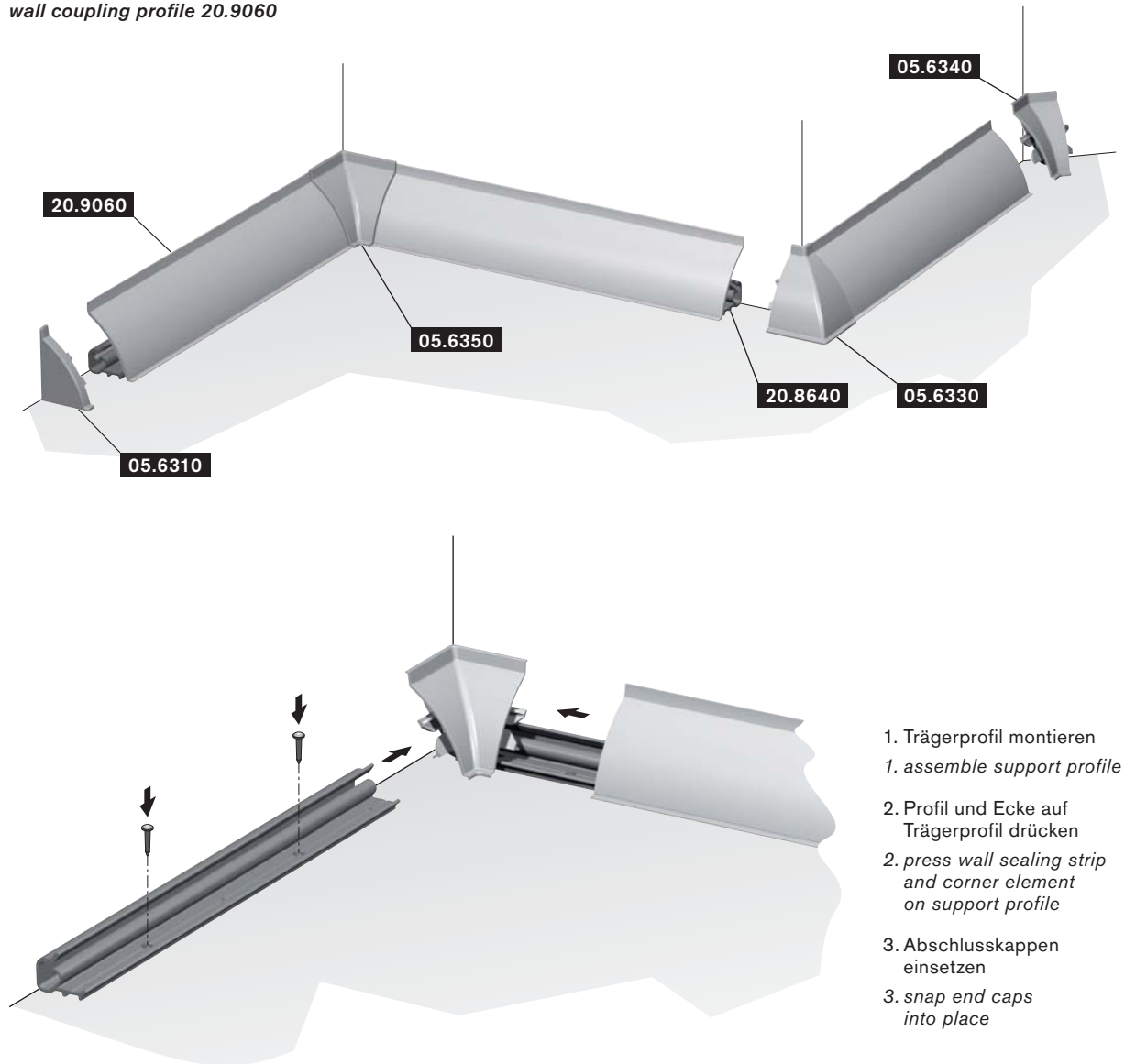
05.5160

135° Innenecke
135° internal corner element
PS



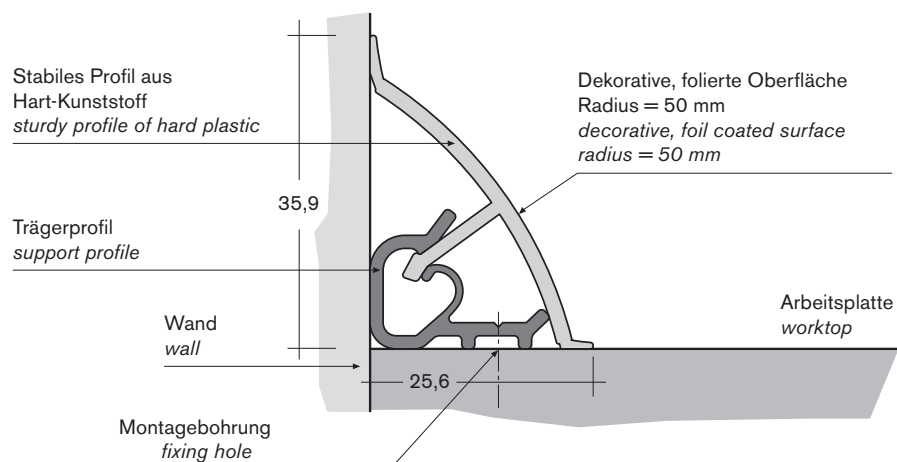
Art.-Nr.
art.-no. Material
material

Wandanschlussprofil 20.9060
wall coupling profile 20.9060



1. Trägerprofil montieren
1. assemble support profile
2. Profil und Ecke auf Trägerprofil drücken
2. press wall sealing strip and corner element on support profile
3. Abschlusskappen einsetzen
3. snap end caps into place

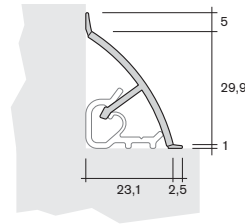
Profilquerschnitt
cross section



Art.-Nr.
art.-no. Material
material

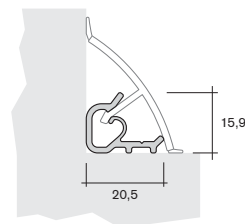
20.9060

Zweiteiliges Wandanschlussprofil
25,6 x 35,9
two parts wall sealing strip
25.6 x 35.9
PS/TPE



20.8640

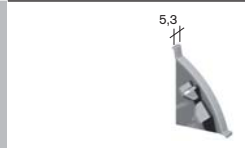
Trägerprofil 20,5 x 15,9
support profile 20.5 x 15.9
PS



Bezeichnung/description

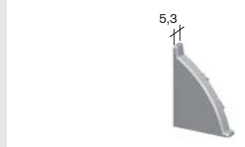
05.6320

Endkappe rechts
right end cap
PS



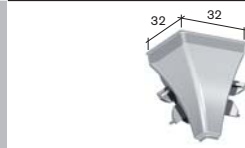
05.6310

Endkappe links
left end cap
PS



05.6350

90° Innenecke
90° internal corner element
PS



05.6330

90° Außenecke
90° external corner element
PS



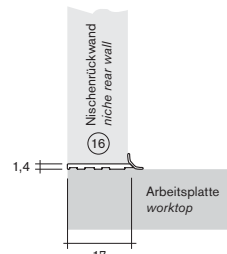
05.6340

135° Innenecke
135° internal corner element
PS



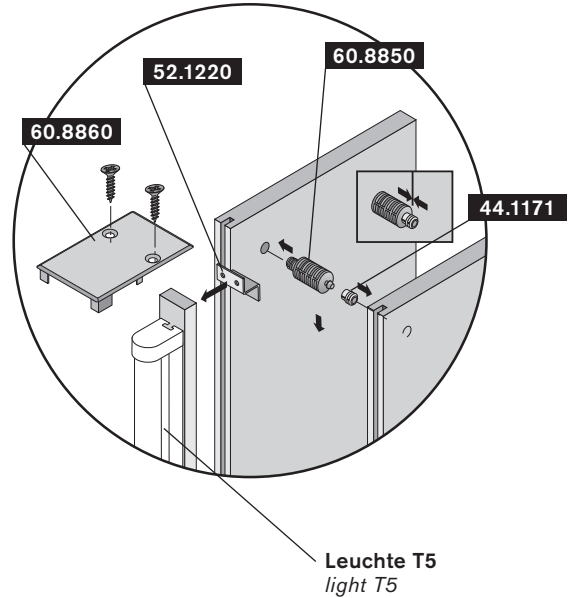
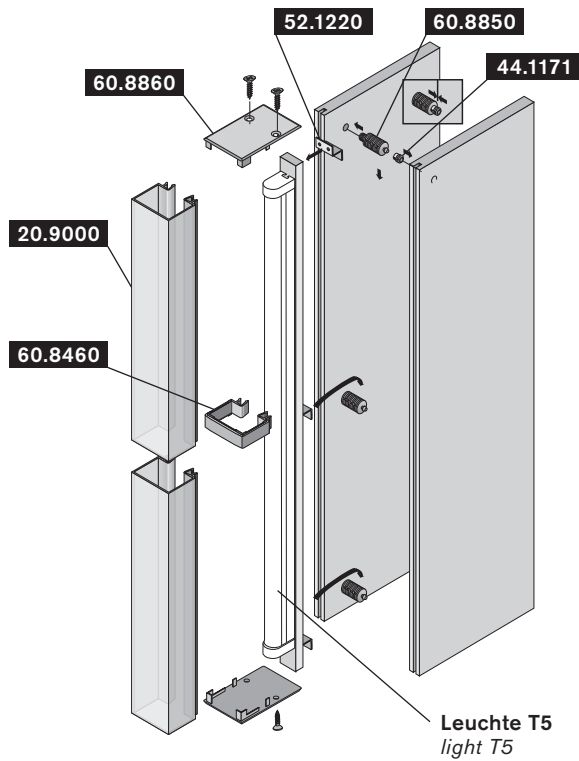
20.6280

Dichtprofil für Nischenrückwand
1,4 x 17
density profile for niche rear wall
1.4 x 17
PVC hart/weich
PVC hard/soft



Art.-Nr.
art.-no. Material
material

Prinzipdarstellung I für Lichtstollen
description of principle I for tunnel of light

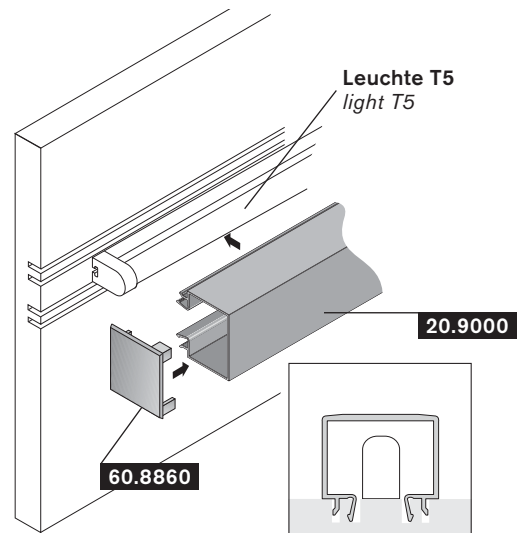
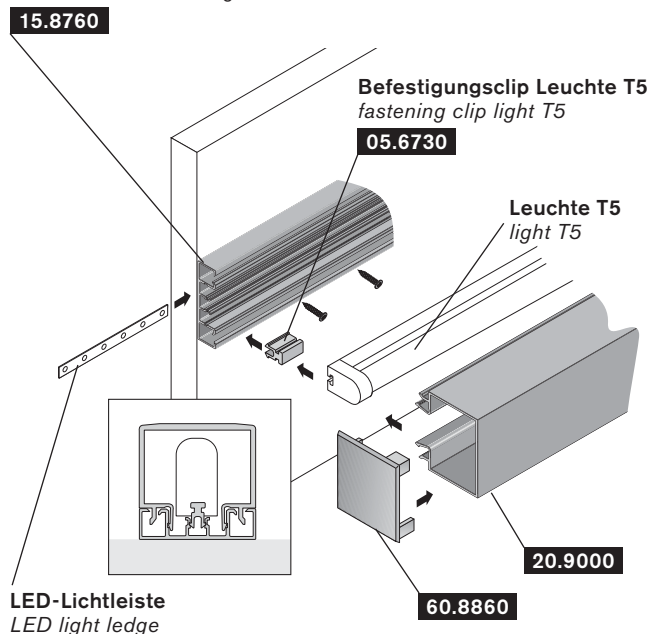


Prinzipdarstellung II für Lichtstollen
description of principle II for tunnel of light

a) Aufnahmeprofil
retainer profile

b) genutete Holzplatte
wood plate grooved

Aufnahme Lichtstollen 20.9000
retainer for tunnel of light 20.9000

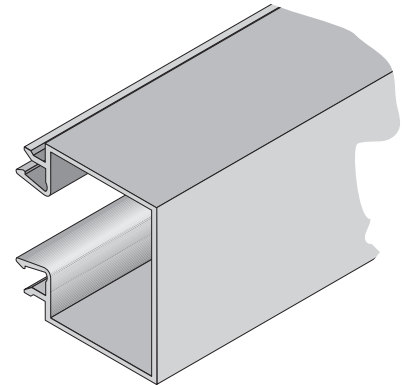
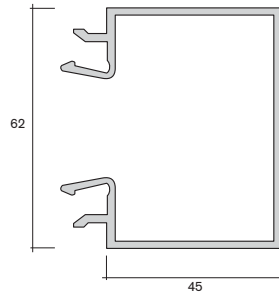


Technische Profile -Lichtprofile- technical profiles -light profiles-

Art.-Nr. Material
art.-no. material

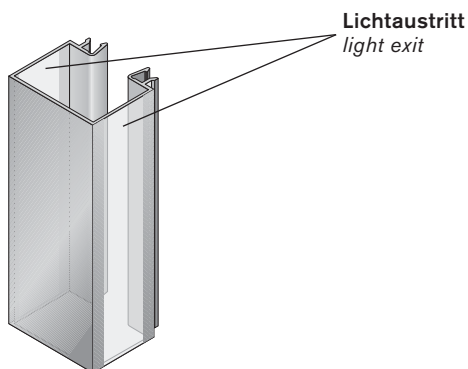
20.9000

Lichtstollenprofil 62 x 45
tunnel of light profil 62 x 45
PS

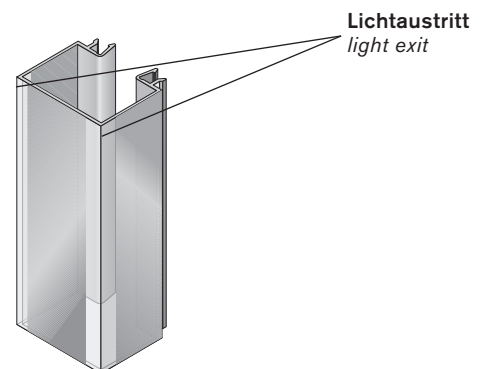


Siegelungsdarstellungen descriptions of sealing

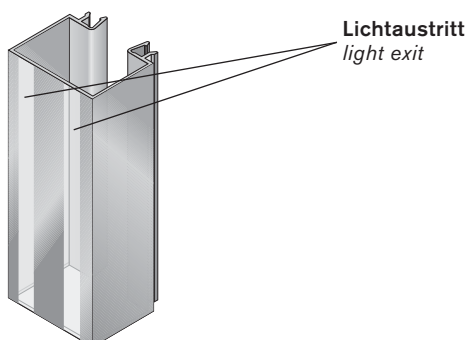
I



II

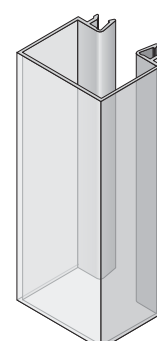


III



IV

Komplett ohne Absiegelung
complete without sealing



Art.-Nr. Material
art.-no. material

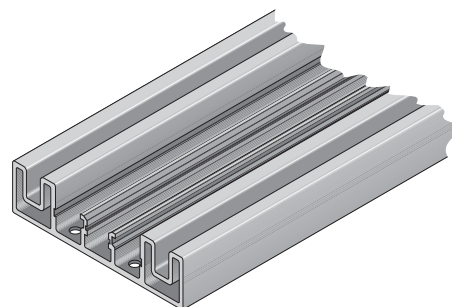
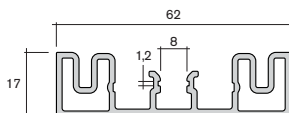
| Bezeichnung/description | | |
|-------------------------|---|--|
| 60.8460 | <p>Beleuchtungsblende lighting panel</p> <p>PS</p> | |
| 60.8860 | <p>Endkappe für Lichtprofil 62 x 100,3 x 1,8 end cap for light profil 62 x 100.3 x 1.8</p> <p>PS</p> <p>kürzbar für verschiedene Einbausituationen for different locations cuttable</p> | |
| 60.8850 | <p>Distanzstück \varnothing 20,5 mm x 31,6 spacer block \varnothing 20.5 mm x 31.6</p> <p>ABS</p> | |
| 44.1171 | <p>Muffe bush</p> <p>POM</p> | |
| 52.1220 | <p>Z-Winkel 37 x 30 x 22,5 Z-corner 37 x 30 x 22.5</p> <p>HD-PE</p> | |
| 05.6730 | <p>Befestigungsclip für Leuchte T5 fastening clip for light T5</p> <p>ABS</p> | |

Technische Profile -Lichtprofile- technical profiles -light profiles-

Art.-Nr. Material
art.-no. material

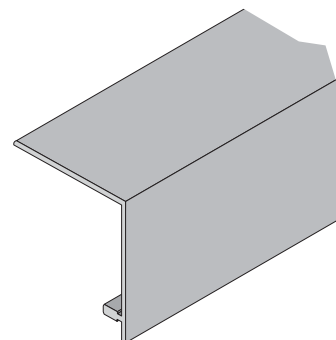
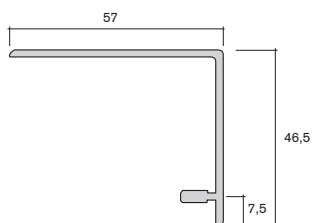
15.8760

Aufnahmeprofil „Lichtstollen“ 62 x 17
retainer profil "tunnel of light" 62 x 17
ABS

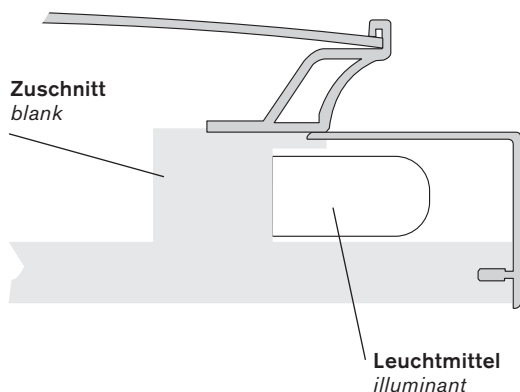


14.9925

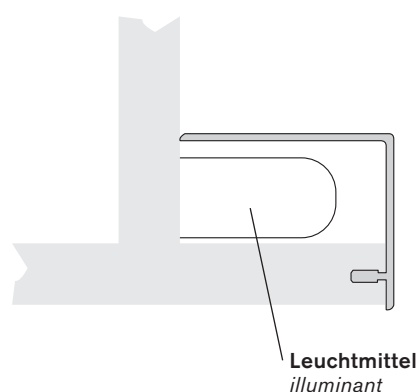
Lichtwinkel 57 x 46,5
light corner 57 x 46.5
PS



Anwendungsbeispiel I für Lichtwinkel
application example I for light corner



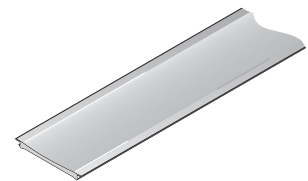
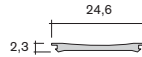
Anwendungsbeispiel II für Lichtwinkel
application example II for light corner



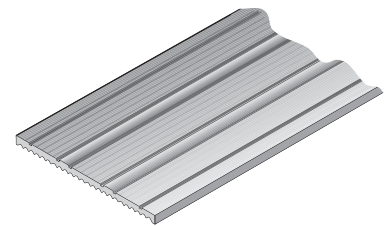
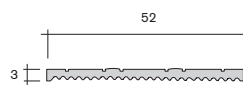
Technische Profile -Lichtprofile- technical profiles -light profiles-

Art.-Nr.
art.-no. Material
material

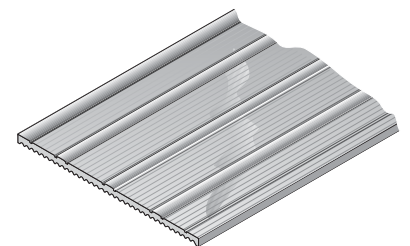
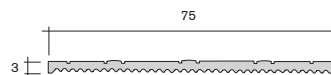
20.1220 **Abdeckprofil 24,6 x 2,3**
covering profile 24.6 x 2.3
PC
transparent
transparent



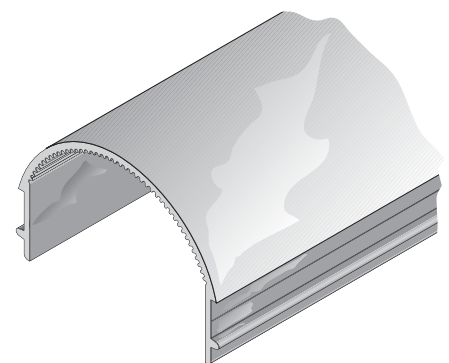
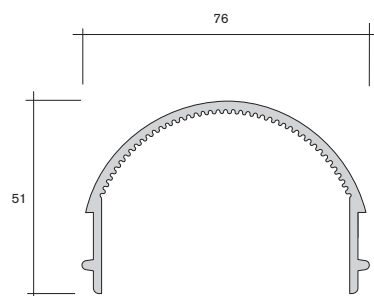
20.1740 **Lichtblende 52 x 3**
light panel 52 x 3
PS
transparent
transparent



20.1800 **Lichtblende 75 x 3**
light panel 75 x 3
PS
transparent
transparent



20.2060 **Lichtblende 76 x 51**
light panel 76 x 51
PS
transparent
transparent

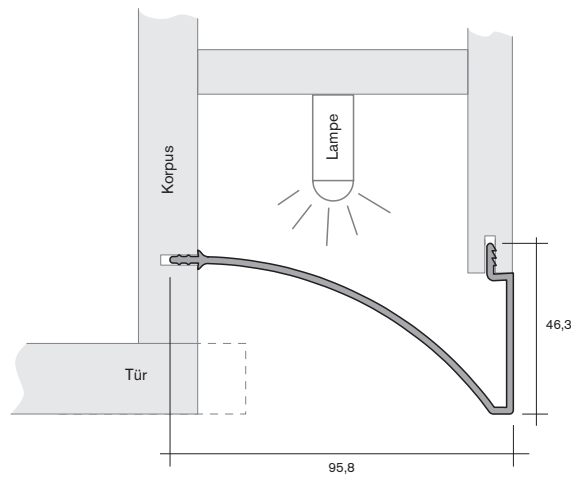


Art.-Nr.
art.-no. Material
material

14.8910

Lichtblende »straight light« 95,8 x 46,3
light panel »straight light« 95.8 x 46.3

PS transluzent

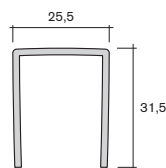


Anwendungsbeispiel
application example

14.9290

Beleuchtungsprofil 25,5 x 31,5
light profile 25,5 x 31,5

PS



Art.-Nr.
art.-no. Material
material

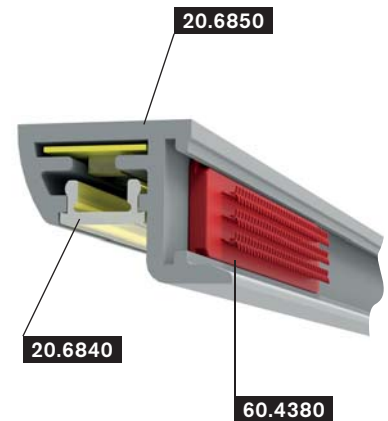
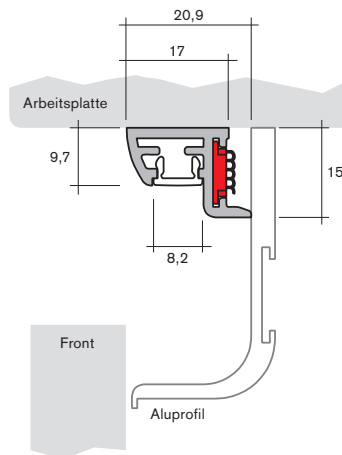


- für 8 + 10 mm LED-Streifen
- Befestigung Universal:
mit Klett-Technik

20.6850 **LED-Profil 17/20,9 x 15 mm**
LED-profile 17/20.9 x 15 mm
PS

20.6840 **Lichtprofil 8,2 x 4,2 mm**
light profile 8.2 x 4.2 mm
PMMA

60.4380 **Klett-Clip 56 x 11,5 mm**
velcro clip 56 x 11.5 mm
POM



Bezeichnung/description

60.4540 Endkappe links
left end cap
ABS



60.4550 Endkappe rechts
right end cap
ABS



60.3890 90° Außenecke
90° external corner element
ABS



60.3900 90° Innenecke
90° internal corner element
ABS



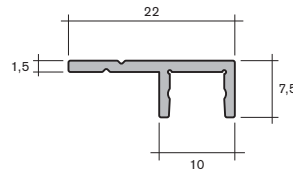
Art.-Nr. Material
 art.-no. material

20.6170

LED-Profil 22 x 10,5 mm
LED-profile 22 x 10,5 mm

Unterprofil 22 x 7,5 mm
bottom profile 22 x 7,5 mm

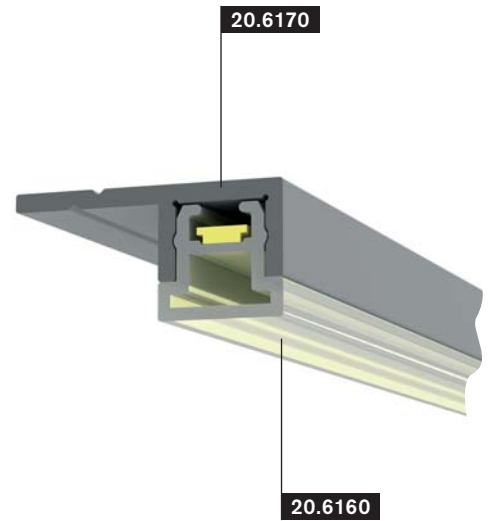
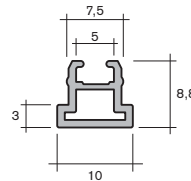
PS



20.6160

Oberprofil 10 x 8,8 mm
upper profile 10 x 8,8 mm

PMMA

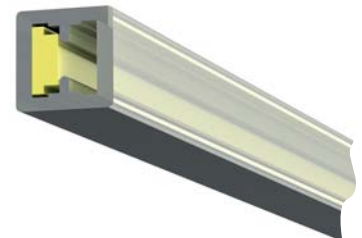
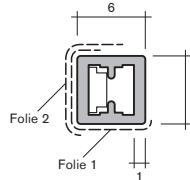


NEU

20.6140

LED-Profil 6 x 6 mm
LED-profile 6 x 6 mm

PS



NEU

Art.-Nr. Material
 art.-no. material

20.7120

**Korpusverbinder
 für 16 und 19 mm**
*corpus connector
 for 16 and 19 mm*

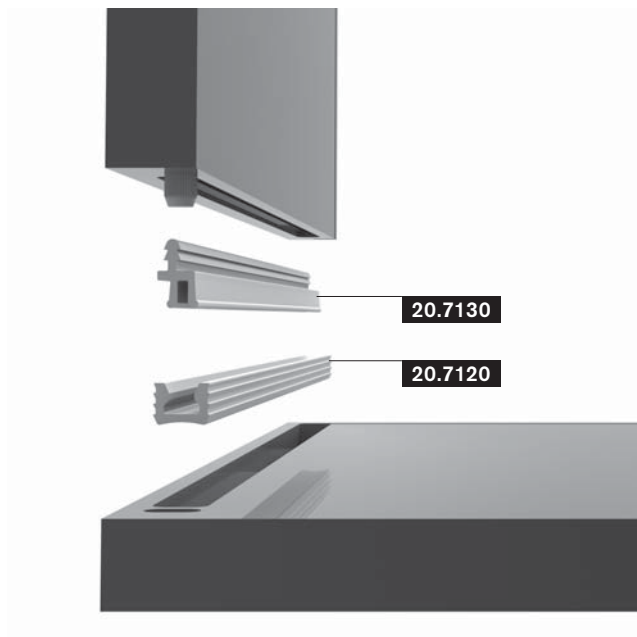
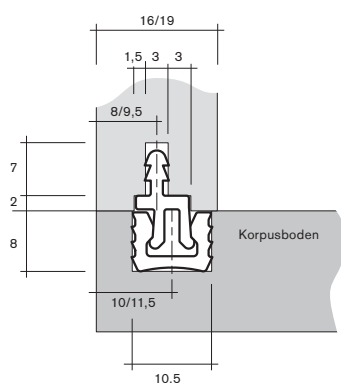
Grundprofil
base profile

ABS

20.7130

Aufsteckprofil
snap-on profile

PS



20.6810

**Gehrungsverbinder
 für 19 mm**
*mitre connector
 for 19 mm*

Grundprofil
base profile

ABS

60.3110

Gehrungsadapter
mitre adapter

POM

