



project

1.6

Jalousieprofil

Jalousiesysteme

louvre systems

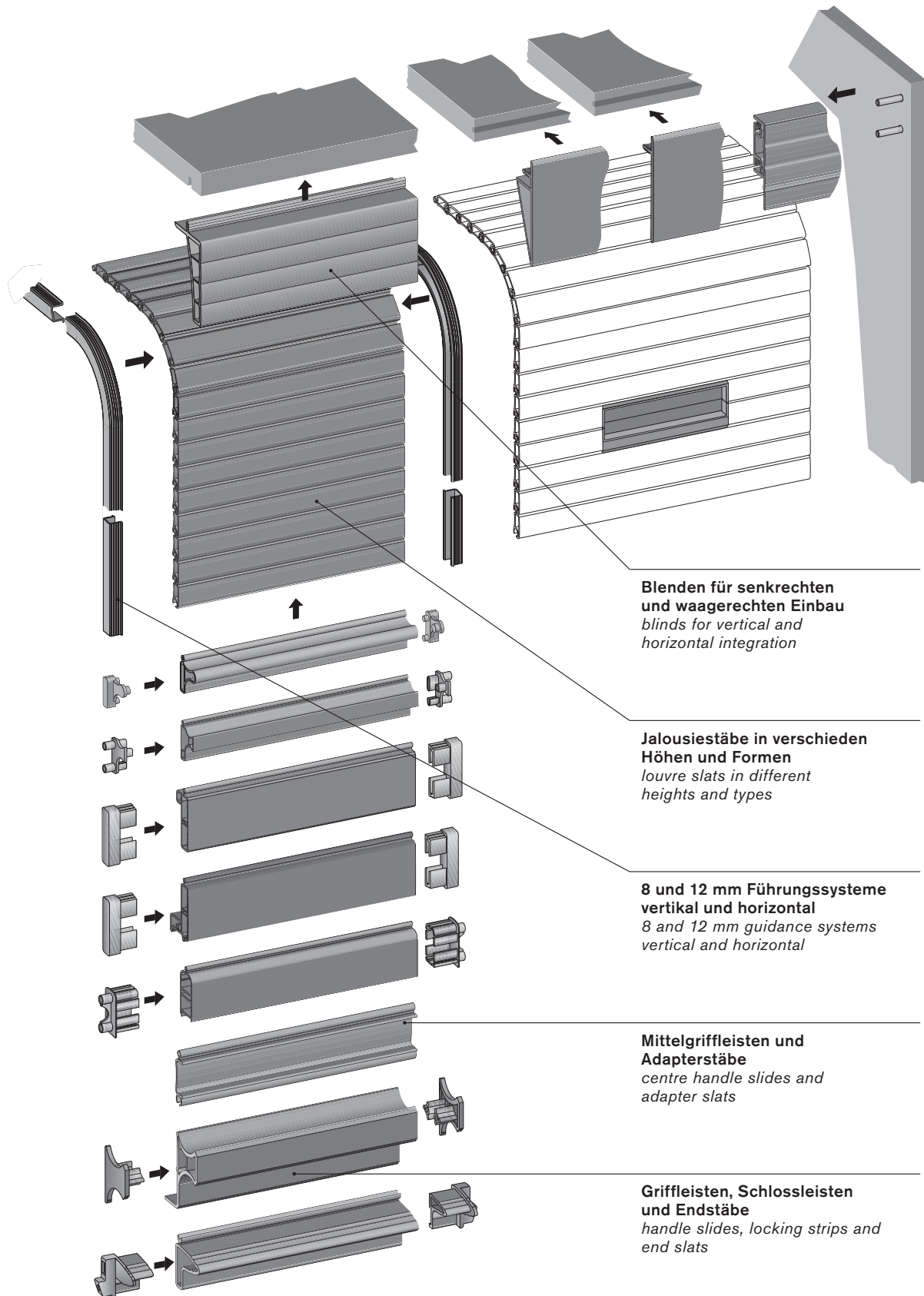
project

project-Jalousiesysteme beinhalten alle Komponenten, die für Funktion und Design im modernen Möbelbau benötigt werden. Ob Küche, Wohnzimmer, Büro oder Bad – unsere Komplettsysteme sind optimal aufeinander abgestimmt und für jeden Schranktyp geeignet.

project-louvre systems comprise all components which are very important for function and design in modern furniture productions. Kitchen, living room, office or bathroom – our complete systems are perfectly compatible and useable for each cabinet.



Systemübersicht / type overview



Blenden für senkrechten und waagerechten Einbau
blinds for vertical and horizontal integration

Jalousiestäbe in verschiedenen Höhen und Formen
louvre slats in different heights and types

8 und 12 mm Führungssysteme vertikal und horizontal
8 and 12 mm guidance systems vertical and horizontal

Mittelgriffleisten und Adapterstäbe
centre handle slides and adapter slats



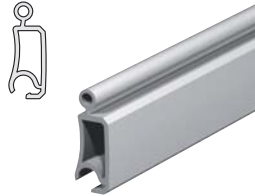

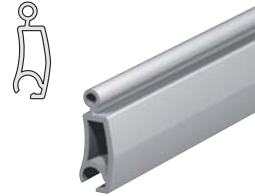


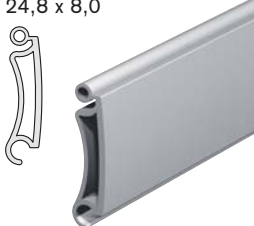
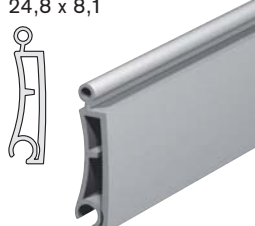



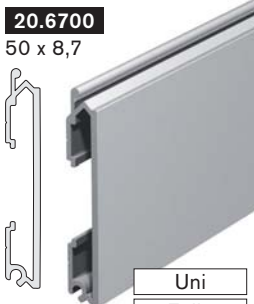
Griffleisten, Schlossleisten und Endstäbe
handle slides, locking strips and end slats

Jalousieprofile für 8 mm Führungssysteme

louvre profiles for 8 mm guidance systems



Übersicht / overview

Stabbreite 16 mm /slat width 16 mm				
<p>20.9490 15,5 x 8,0</p>  <p>Uni Folie Papier*</p> <p>PP</p>	<p>20.1320 16 x 6,9</p>  <p>Uni Folie Papier*</p> <p>PVC</p>	<p>20.2400 16 x 8,2</p>  <p>Uni Folie Papier</p> <p>PVC</p>	<p>20.7820 16 x 8,2</p>  <p>Uni Folie</p> <p>PVC</p>	<p>20.7640 16 x 8,2</p>  <p>Uni Folie Papier*</p> <p>PVC</p>
Stabbreite 16 mm /slat width 16 mm				
<p>20.8210 31 x 7,8</p>  <p>Uni Folie Papier*</p> <p>PP</p>				
Stabbreite 25 mm /slat width 25 mm				
<p>20.7300 24,1 x 7,2</p>  <p>Uni Folie Papier*</p> <p>PVC</p>	<p>20.9830 24,8 x 8,0</p>  <p>Uni Folie Papier* Echt Alu</p> <p>PVC</p>	<p>20.9710 24,8 x 8,1</p>  <p>Uni Folie Papier Echt Alu</p> <p>ABS</p>	<p>20.8160 25 x 7,8</p>  <p>Uni Papier Echt Alu</p> <p>PVC</p>	<p>20.8040 25 x 8,1</p>  <p>PP Uni PVC Folie</p>
Stabbreite 50 mm /slat width 50 mm				
<p>20.9510 50 x 7,7</p>  <p>Uni Folie Papier Echt Alu</p> <p>PVC</p>	<p>20.6700 50 x 8,7</p>  <p>Uni Folie Papier Echt Alu</p> <p>PVC</p>			

Jalousieprofile für 8 mm Führungssysteme

louvre profiles for 8 mm guidance systems



Übersicht / overview

Mittelgriffe, Adapter / centre handles, adapter																																					
20.9390 31 x 7,8  <table border="1"> <tr><td>PP</td><td>Uni</td></tr> <tr><td>PVC</td><td>Folie</td></tr> </table>		PP	Uni	PVC	Folie	20.8190 31 x 7,8  <table border="1"> <tr><td>ABS</td><td>Uni</td></tr> <tr><td></td><td>Folie</td></tr> </table>		ABS	Uni		Folie	20.9250 50 x 7,7  <table border="1"> <tr><td>PVC</td><td>Uni</td></tr> <tr><td></td><td>Folie*</td></tr> <tr><td></td><td>Papier</td></tr> <tr><td></td><td>Echt Alu</td></tr> </table>		PVC	Uni		Folie*		Papier		Echt Alu	20.9290 50 x 7,7  <table border="1"> <tr><td>PVC</td><td>Uni</td></tr> <tr><td></td><td>Folie</td></tr> <tr><td></td><td>Papier</td></tr> <tr><td></td><td>Echt Alu</td></tr> </table>		PVC	Uni		Folie		Papier		Echt Alu						
PP	Uni																																				
PVC	Folie																																				
ABS	Uni																																				
	Folie																																				
PVC	Uni																																				
	Folie*																																				
	Papier																																				
	Echt Alu																																				
PVC	Uni																																				
	Folie																																				
	Papier																																				
	Echt Alu																																				
Endstäbe, Griff- und Schlossleisten / end slats, handle and locking strips																																					
20.7760 16 x 8,2  <table border="1"> <tr><td>PVC</td><td>Uni</td></tr> <tr><td></td><td>Folie</td></tr> <tr><td></td><td>Papier</td></tr> </table>		PVC	Uni		Folie		Papier	20.7740 16 x 8,6  <table border="1"> <tr><td>PVC</td><td>Uni</td></tr> <tr><td></td><td>Folie</td></tr> <tr><td></td><td>Papier</td></tr> </table>		PVC	Uni		Folie		Papier	20.8120 25 x 8,1  <table border="1"> <tr><td>PVC</td><td>Uni</td></tr> <tr><td></td><td>Folie</td></tr> <tr><td></td><td>Papier</td></tr> </table>		PVC	Uni		Folie		Papier	20.0500 20 x 21,5  Gleiter 05.0260 Re 05.0261 Li <table border="1"> <tr><td>PVC</td><td>Uni</td></tr> <tr><td>ABS</td><td>Folie</td></tr> <tr><td></td><td>Papier</td></tr> </table>		PVC	Uni	ABS	Folie		Papier	20.8920 20 x 22  Gleiter 05.6480 Re 05.6490 Li <table border="1"> <tr><td>ABS</td><td>Uni</td></tr> <tr><td></td><td>Folie</td></tr> </table>		ABS	Uni		Folie
PVC	Uni																																				
	Folie																																				
	Papier																																				
PVC	Uni																																				
	Folie																																				
	Papier																																				
PVC	Uni																																				
	Folie																																				
	Papier																																				
PVC	Uni																																				
ABS	Folie																																				
	Papier																																				
ABS	Uni																																				
	Folie																																				
Endstäbe, Griff- und Schlossleisten / end slats, handle and locking strips																																					
20.9410 28 x 8,5  <table border="1"> <tr><td>PP</td><td>Uni</td></tr> <tr><td>ABS</td><td>Folie</td></tr> </table>		PP	Uni	ABS	Folie	15.6720 34 x 20  Gleiter 05.4930 Re 05.4920 Li <table border="1"> <tr><td>PVC</td><td>Uni</td></tr> <tr><td></td><td>Folie</td></tr> <tr><td></td><td>Papier</td></tr> </table>		PVC	Uni		Folie		Papier	20.7520 36 x 9,7/27  Gleiter 05.5250 Re 05.5260 Li <table border="1"> <tr><td>PVC</td><td>Uni</td></tr> <tr><td></td><td>Folie</td></tr> <tr><td></td><td>Papier</td></tr> </table>		PVC	Uni		Folie		Papier	20.1820 42 x 20  Gleiter 05.6740 <table border="1"> <tr><td>PVC</td><td>Uni</td></tr> <tr><td></td><td>Folie</td></tr> <tr><td></td><td>Papier</td></tr> </table>		PVC	Uni		Folie		Papier	20.7420 44 x 12/19,7  Gleiter 05.4600 <table border="1"> <tr><td>PVC</td><td>Uni</td></tr> <tr><td></td><td>Folie</td></tr> <tr><td></td><td>Papier</td></tr> </table>		PVC	Uni		Folie		Papier
PP	Uni																																				
ABS	Folie																																				
PVC	Uni																																				
	Folie																																				
	Papier																																				
PVC	Uni																																				
	Folie																																				
	Papier																																				
PVC	Uni																																				
	Folie																																				
	Papier																																				
PVC	Uni																																				
	Folie																																				
	Papier																																				
Endstäbe, Griff- und Schlossleisten / end slats, handle and locking strips																																					
15.6980 44 x 12,6/30  Gleiter 05.4600 <table border="1"> <tr><td>PVC</td><td>Uni</td></tr> <tr><td></td><td>Folie</td></tr> <tr><td></td><td>Papier</td></tr> </table>		PVC	Uni		Folie		Papier	20.8490 45 x 25  Gleiter 30.3981 Re 30.3982 Li <table border="1"> <tr><td>PP</td><td>Uni</td></tr> <tr><td></td><td>Folie</td></tr> </table>		PP	Uni		Folie	20.8450 49 x 25  Gleiter 05.9740 Re 05.9750 Li <table border="1"> <tr><td>PP</td><td>Uni</td></tr> <tr><td></td><td>Folie</td></tr> </table>		PP	Uni		Folie	06.0014 50 x 8,0  Gleiter 05.7440 <table border="1"> <tr><td>Alu/PVC</td><td>Papier</td></tr> <tr><td></td><td>Echt Alu</td></tr> </table>		Alu/PVC	Papier		Echt Alu												
PVC	Uni																																				
	Folie																																				
	Papier																																				
PP	Uni																																				
	Folie																																				
PP	Uni																																				
	Folie																																				
Alu/PVC	Papier																																				
	Echt Alu																																				

* = bitte nachfragen / please inquire

Jalousieprofile für 8 mm Führungssysteme

louvre profiles for 8 mm guidance systems



Kompatibilität/compatibility

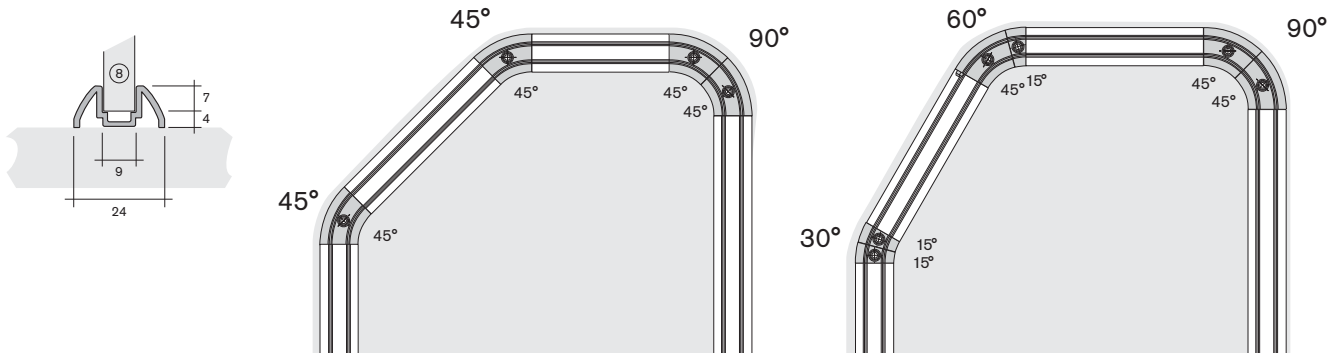
		Jalousiestäbe louvre slats											
		20.9490	20.1320	20.2400	20.7820	20.7640	20.8210	20.7300	20.9830	20.9710	20.8160	20.8040	20.9510
Mittelgriffe, Adapterstäbe centre handles, adapter slats													
20.9390	Mittelgriffleiste 31,0 x 7,8	X	-	X	X	X	-	-	-	X	X	X	-
20.8190	Mittelgriffleiste 31,0 x 7,8	-	-	-	-	-	X	-	-	-	-	-	-
20.9250	Mittelgriffleiste 50,0 x 7,7	-	-	-	-	-	-	-	-	-	-	-	X
20.9290	Adapterstab 50,0 x 7,7	-	-	-	-	-	-	-	-	-	-	-	X
Endstäbe, Griff- und Schlossleisten end slats, handles and locking strips													
20.7760	Endstab 16,0 x 8,2	X	-	X	-	-	-	-	-	-	-	-	-
20.7740	Endstab 16,0 x 8,6	X	-	X	-	-	-	-	-	-	-	-	-
20.8120	Endstab 25,0 x 8,1	-	-	-	-	-	-	-	X	X	-	-	-
20.0500	Griffleiste 20,0 x 21,5 Gleiter rechts 05.0260, links 05.0261	X	X	X	X	X	X	X	-	X	X	X	-
20.8920	Griffleiste 20,0 x 22,0 Gleiter rechts 05.6480, links 05.6490	X	X	X	X	X	X	X	-	X	X	X	-
20.9410	Griffleiste 28,0 x 8,5	X	-	X	X	X	X	-	-	X	X	X	-
15.6720	Griffleiste 34,0 x 20,0 Gleiter rechts 05.4930, links 05.4920	X	X	X	X	X	X	-	X*	-	-	-	-
20.7520	Griffleiste 36,0 x 9,7/27,0 Gleiter rechts 05.5250, links 05.5260	X	X	X	X	X	X	X	-	X	X	X	-
20.1820	Schlossleiste 42,0 x 20,0 Gleiter 05.6740	X	-	X	X	X	X	-	-	X	X	X	-
20.7420	Schlossleiste 44,0 x 12,0/19,7 Gleiter 05.4600	X	-	X	X	X	X	-	-	X	X	X	X
15.6980	Schlossleiste 44,0 x 12,6/30,0 Gleiter 05.4600	X	-	X	X	X	X	-	-	X	X	X	X
20.8490	Griffleiste 45,0 x 25,0 Gleiter rechts 30.3981, links 30.3982	X	-	X*	X*	X*	X	-	-	X*	X*	X*	-
20.8450	Schlossleiste 49,0 x 25,0 Gleiter rechts 05.9740, links 05.9750	X	-	X*	X*	X*	X	-	-	X*	X*	X*	-
06.0014	Griffleiste 50,0 x 8,0 Endkappe 05.7440	-	-	X	-	X	-	-	-	X	X	-	X






8 mm Führungssysteme

8 mm guidance systems

Übersicht / overview

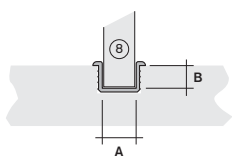
Aufgeschraubtes Führungssystem 8 mm / screw on guidance system 8 mm




<p>20.8020 9,0 x 7,0</p>  <p>ABS Uni</p>	<p>05.5970 15°, R40</p>  <p>ABS Uni</p>	<p>05.5960 45°, R40</p>  <p>ABS Uni</p>	<p>05.6230 90°, R40</p>  <p>ABS Uni</p>	<p>05.6260 90°, R98</p>  <p>ABS Uni</p>
---	--	--	---	--

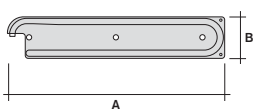
Eingefrästes Führungssystem 8 mm / sinking guidance system 8 mm


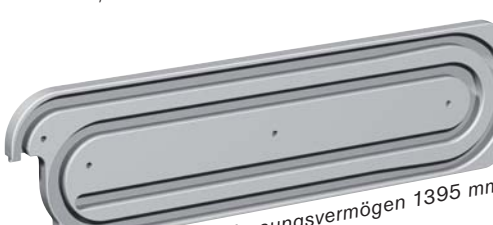
Maße = A x B



<p>30.0023 9,0 x 9,0</p>  <p>ABS PVC Uni</p>	<p>30.0010 9,2 x 7,0</p>  <p>ABS PVC Uni</p>	<p>30.0022 9,2 x 10,0</p>  <p>ABS PVC Uni</p>	<p>30.0021 9,2 x 10,0</p>  <p>ABS PVC Uni</p>
--	--	--	---

Maße = A x B



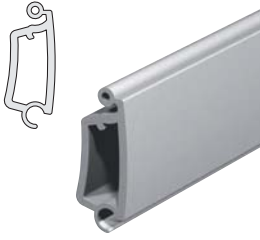
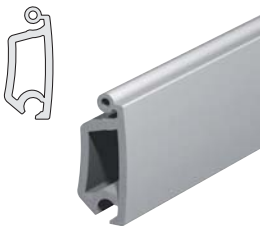




<p>09.0929 Führungsschnecke für 30.0023 366 x 70</p>  <p>Fassungsvermögen 696 mm</p> <p>ABS Uni</p>	<p>09.0941 Führungsschnecke für 30.0023 366 x 104,5</p>  <p>Fassungsvermögen 1395 mm</p> <p>ABS Uni</p>
---	--

Jalousieprofile für 12 mm Führungssysteme

louvre profiles for 12 mm guidance systems



Übersicht / overview

Stabbreite 25 mm / slat width 25 mm				
<p>20.9430 25 x 12,2</p>  <p>Uni Folie</p> <p>PP</p>				
Adapter / adapter				
<p>20.8510 25 x 12,2</p>  <p>Uni Folie</p> <p>PP</p>				
Griff- und Schlossleisten / handle and locking strips				
<p>20.8090 50 x 12</p>  <p>Gleiter 05.7780 Re 05.7790 Li</p> <p>Uni Folie</p> <p>Alu/PP</p>	<p>15.6980 44 x 12,6/30</p>  <p>Gleiter 05.4600</p> <p>Uni Folie Papier</p> <p>PVC</p>	<p>20.8490 45 x 25</p>  <p>Gleiter 30.3981 Re 30.3982 Li</p> <p>Uni Folie</p> <p>PP</p>	<p>20.8450 49 x 25</p>  <p>Gleiter 05.9760 Re 05.9770 Li</p> <p>Uni Folie</p> <p>PP</p>	













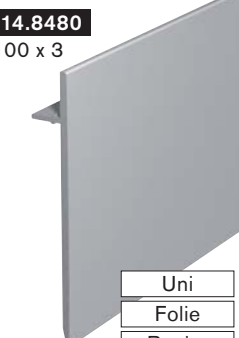
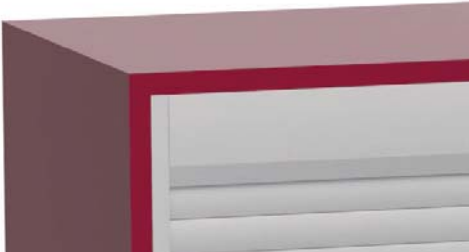

12 mm Führungssysteme

12 mm guidance systems

Übersicht / overview

Eingefrästes Führungssystem 12 mm / sinking guidance system 12 mm					
<p>Maße = A x B</p>	<p>30.0019 13 x 11</p> <p>ABS <input checked="" type="checkbox"/> PVC <input type="checkbox"/> <input type="checkbox"/> Uni <input type="checkbox"/></p>	<p>30.0020 14 x 11</p> <p>ABS <input checked="" type="checkbox"/> PVC <input type="checkbox"/> <input type="checkbox"/> Uni <input type="checkbox"/></p>	<p>30.0024 13 x 10</p> <p>ABS <input checked="" type="checkbox"/> PVC <input type="checkbox"/> <input type="checkbox"/> Uni <input type="checkbox"/></p>	<p>09.0957 90°, R35</p> <p>ABS <input checked="" type="checkbox"/> <input type="checkbox"/> Uni <input type="checkbox"/></p>	
	<p>09.0949 Führungsschnecke für 30.0024 413 x 75</p> <p>Fassungsvermögen 930 mm</p> <p>ABS <input checked="" type="checkbox"/> <input type="checkbox"/> Uni <input type="checkbox"/></p>	<p>09.0951 Führungsschnecke für 30.0024 413 x 93</p> <p>Fassungsvermögen 1130 mm</p> <p>ABS <input checked="" type="checkbox"/> <input type="checkbox"/> Uni <input type="checkbox"/></p>			
	<p>09.0953 Führungsschnecke für 30.0024 413 x 107</p> <p>Fassungsvermögen 1330 mm</p> <p>ABS <input checked="" type="checkbox"/> <input type="checkbox"/> Uni <input type="checkbox"/></p>	<p>09.0955 Führungsschnecke für 30.0024 413 x 127</p> <p>Fassungsvermögen 1630 mm</p> <p>ABS <input checked="" type="checkbox"/> <input type="checkbox"/> Uni <input type="checkbox"/></p>			

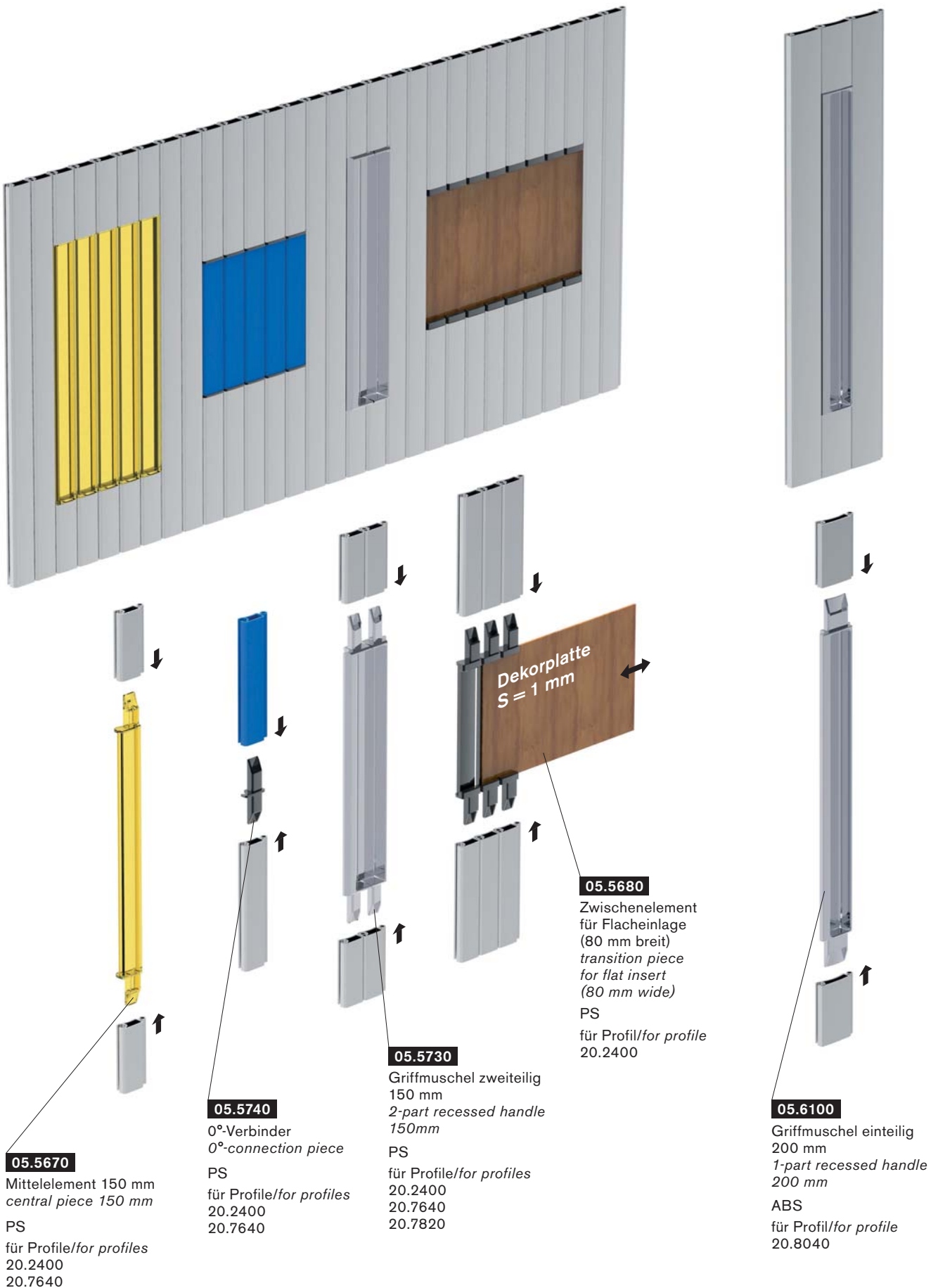
Übersicht / overview

Einbau-Blenden / integration blinds				
<p>20.9170 66 x 3</p>  <p>Uni Folie Papier*</p> <p>ABS</p>	<p>14.0370 64 x 36</p>  <p>Uni Folie</p> <p>PS</p>	<p>14.5460 72 x 36</p>  <p>Uni Folie</p> <p>PS</p>		
Vorbau-Blenden / build on blinds				
<p>14.8900 45 x 4</p>  <p>Uni Folie Papier*</p> <p>PVC</p>	<p>14.1520 65 x 4</p>  <p>Uni Folie Papier</p> <p>PVC</p>	<p>15.6260 65 x 18</p>  <p>Uni Folie Papier*</p> <p>PVC</p>	<p>14.8150 75 x 17</p>  <p>Uni Folie Papier Echt Alu</p> <p>ABS</p>	<p>15.6020 73 x 20</p>  <p>Uni Folie</p> <p>PS</p>
Vorbau-Blenden mit Unterprofil / build on blinds with under profile				
<p>20.9050 20 x 14</p>  <p>ABS</p> <p>Uni</p>	<p>14.8440 75 x 3</p>  <p>Uni Folie Papier Echt Alu</p> <p>PVC</p>	<p>14.8480 100 x 3</p>  <p>Uni Folie Papier Echt Alu</p> <p>PVC</p>		
<p>Einbau-Blende integration blind</p> 	<p>Vorbau-Blende build on blind</p> 			

Zubehör für Jalousieprofile

accessories for louvre profiles

Übersicht / overview



05.5670
 Mittelelement 150 mm
 central piece 150 mm
 PS
 für Profile/for profiles
 20.2400
 20.7640

05.5740
 0°-Verbinder
 0°-connection piece
 PS
 für Profile/for profiles
 20.2400
 20.7640

05.5730
 Griffmuschel zweiteilig
 150 mm
 2-part recessed handle
 150mm
 PS
 für Profile/for profiles
 20.2400
 20.7640
 20.7820

05.5680
 Zwischenelement
 für Flacheinlage
 (80 mm breit)
 transition piece
 for flat insert
 (80 mm wide)
 PS
 für Profil/for profile
 20.2400

05.6100
 Griffmuschel einteilig
 200 mm
 1-part recessed handle
 200 mm
 ABS
 für Profil/for profile
 20.8040

»proFront« Jalousiesystem

»proFront« louvre system



Übersicht / overview

Merkmale / characteristic

- Vorfront-Führungssystem 8 mm
guidance system build in front 8 mm
- Aufgeschraubt, keine Fräsungen nötig
screw on, no mill necessary
- Jalousiestäbe bis 25 mm Breite (s.S. 1.6.02)
louvre slats to 25 mm width (s.p. 1.6.02)

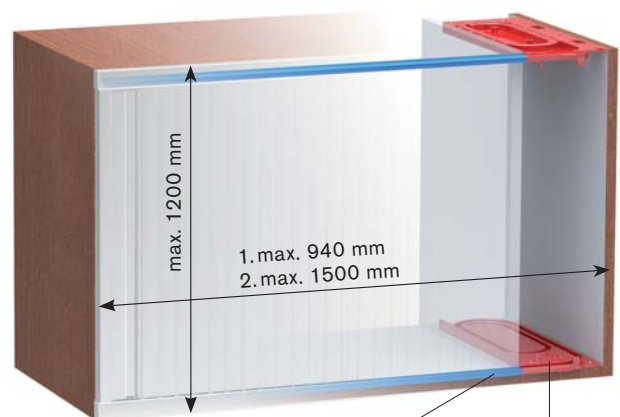
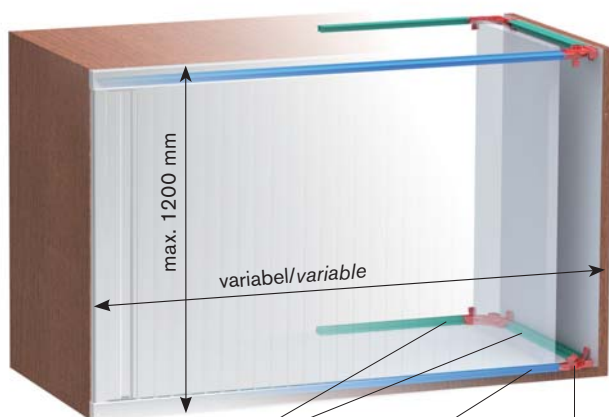


proFront/HB

Horizontales Jalousie-Vorbausystem mit Bogenführung.
Die Jalousie läuft beim Öffnen hinter die Rückwand.
*Horizontal louvre build on system with sheet guide.
Opening the louvre and it run behind the back panel.*

proFront/HS

Horizontales Jalousie-Vorbausystem mit Schneckenführung.
Die Jalousie wird beim Öffnen in der Schnecke aufgewickelt.
*Horizontal louvre build on system with guide rail.
Opening the louvre and it wind in our guide rail.*



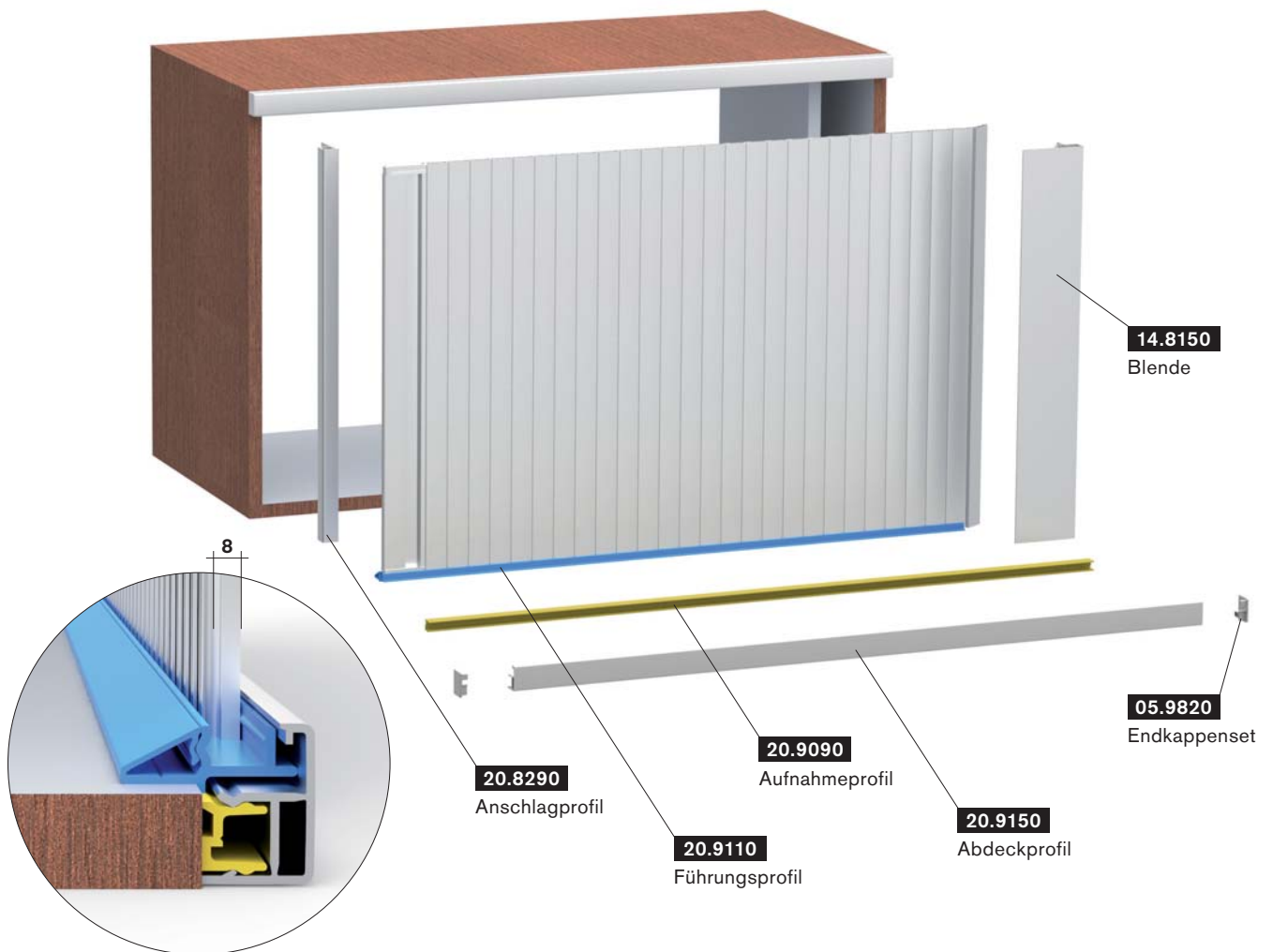
- 20.7350** Führungsprofil hinten
- 20.9110** Führungsprofil vorne
- 05.9810** Bogen R55

- 20.9110** Führungsprofil vorne
- 05.9490** Schnecke unten
- 05.9480** Schnecke oben

»proFront« Jalousiesystem

»proFront« louvre system

Übersicht / overview



Profilspezifikation / profile specification

		Material materials				Oberflächen surfaces			
		PS	PP	PVC	ABS	Uni	Folie	Papier	Echt Alu
	Profile und Zubehör <i>profiles and accessories</i>								
20.9110	Führungsprofil vorne, 31 x 10	-	-	-	X	X	-	-	-
20.7350	Führungsprofil hinten, 23,5 x 10	-	-	-	X	X	-	-	-
20.9090	Aufnahmeprofil, 12 x 11	-	-	-	X	X	-	-	-
20.9150	Abdeckprofil, 27 x 19	-	-	X	-	X	X	X	X
05.9820	Endkappenset	X	-	-	-	X	-	-	-
20.8290	Anschlagprofil, 19 x 17	-	-	-	X	X	X	X	X
14.8150	Blende, 75 x 17	-	-	-	X	X	X	X	X
05.9810	Bogen R55	-	-	-	X	X	-	-	-
05.9480	Schnecke oben, max. 940 mm	-	-	-	X	X	-	-	-
05.9490	Schnecke unten, max. 940 mm	-	-	-	X	X	-	-	-
05.9830	Schnecke oben, max. 1500 mm	-	-	-	X	X	-	-	-
05.9840	Schnecke unten, max. 1500 mm	-	-	-	X	X	-	-	-

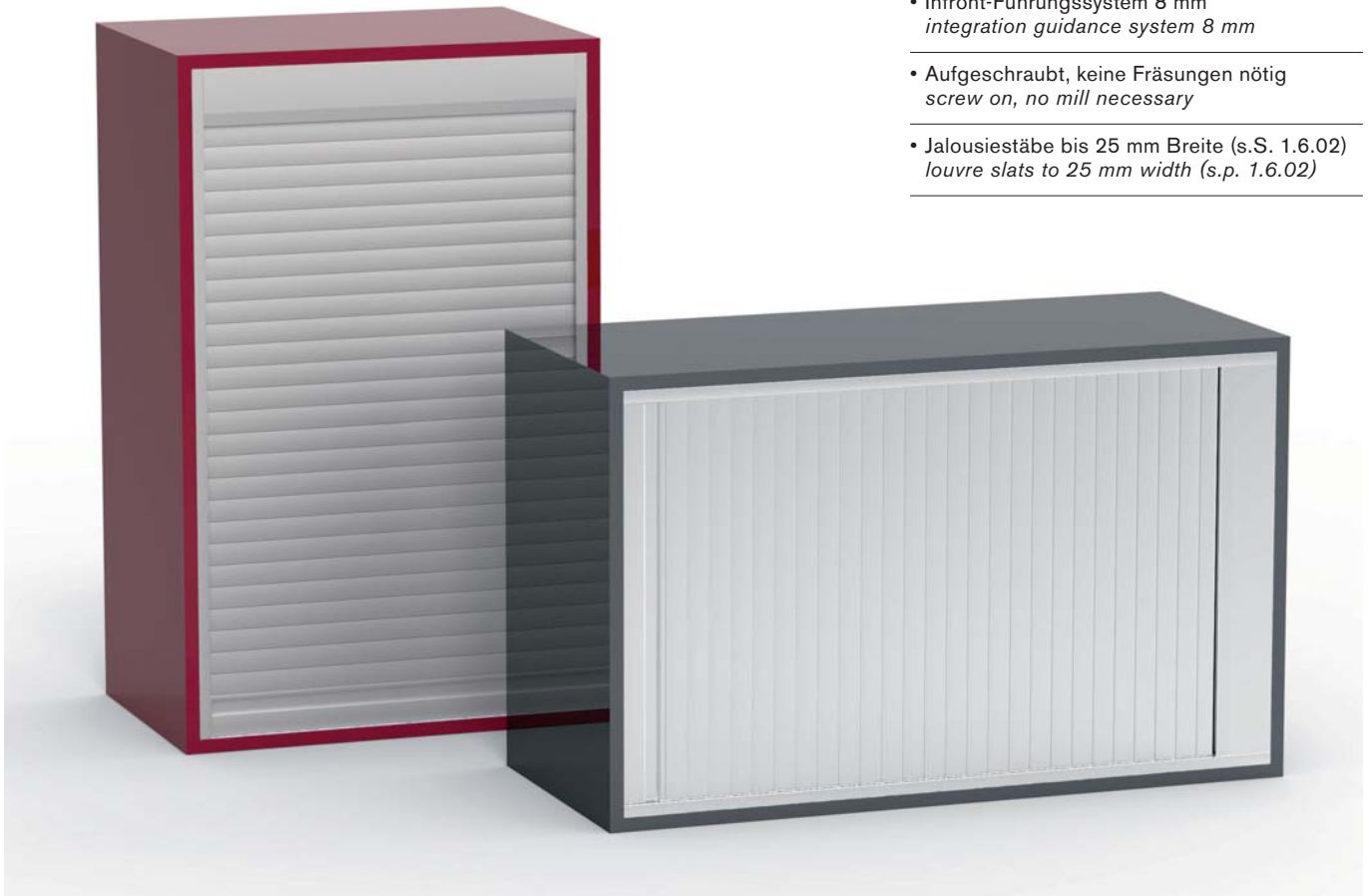
»proIn« Jalousiesystem »proIn« louvre system



Übersicht / overview

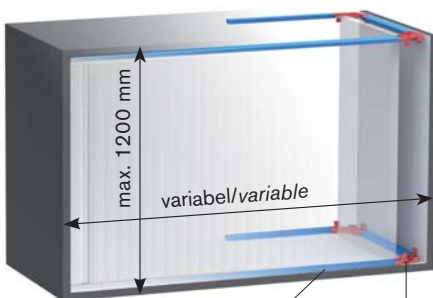
Merkmale / characteristic

- Infront-Führungssystem 8 mm
integration guidance system 8 mm
- Aufgeschraubt, keine Fräsungen nötig
screw on, no mill necessary
- Jalousiestäbe bis 25 mm Breite (s.S. 1.6.02)
louvre slats to 25 mm width (s.p. 1.6.02)



proIn/HB

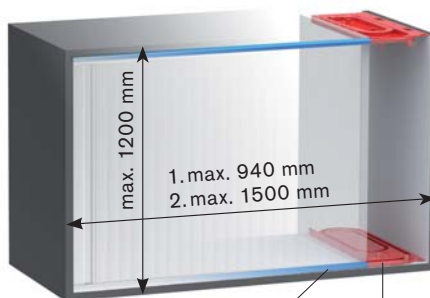
Horizontales Jalousie-Einbausystem mit Bogenführung. Die Jalousie läuft beim Öffnen hinter die Rückwand.
Horizontal louvre integration system with arc guide rail. Opening the louvre and it run behind the back panel.



20.7350 Führungsprofil
05.9810 Bogen R55

proIn/HS

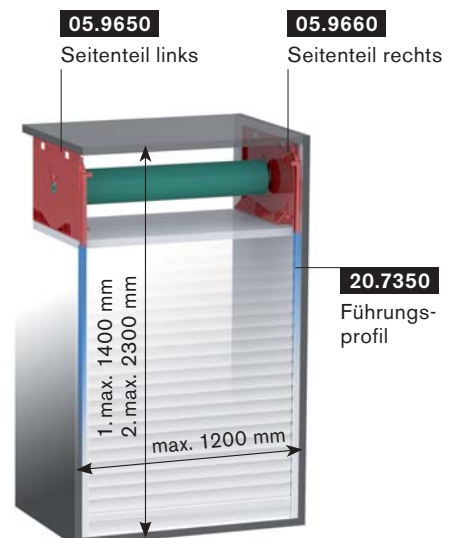
Horizontales Jalousie-Einbausystem mit Schneckenführung. Die Jalousie wird beim Öffnen in der Schnecke aufgewickelt.
Horizontal louvre integration system with guide rail. Opening the louvre and it wind in our guide rail.



20.7350 Führungsprofil
05.9490 Schnecke unten
05.9480 Schnecke oben

proIn/VR

Vertikales Jalousie-Einbausystem mit Rollenführung. Die Jalousie wird beim Öffnen auf der Rolle aufgewickelt.
Vertical louvre integration system with roller guide. Opening the louvre and it wind on a roller.

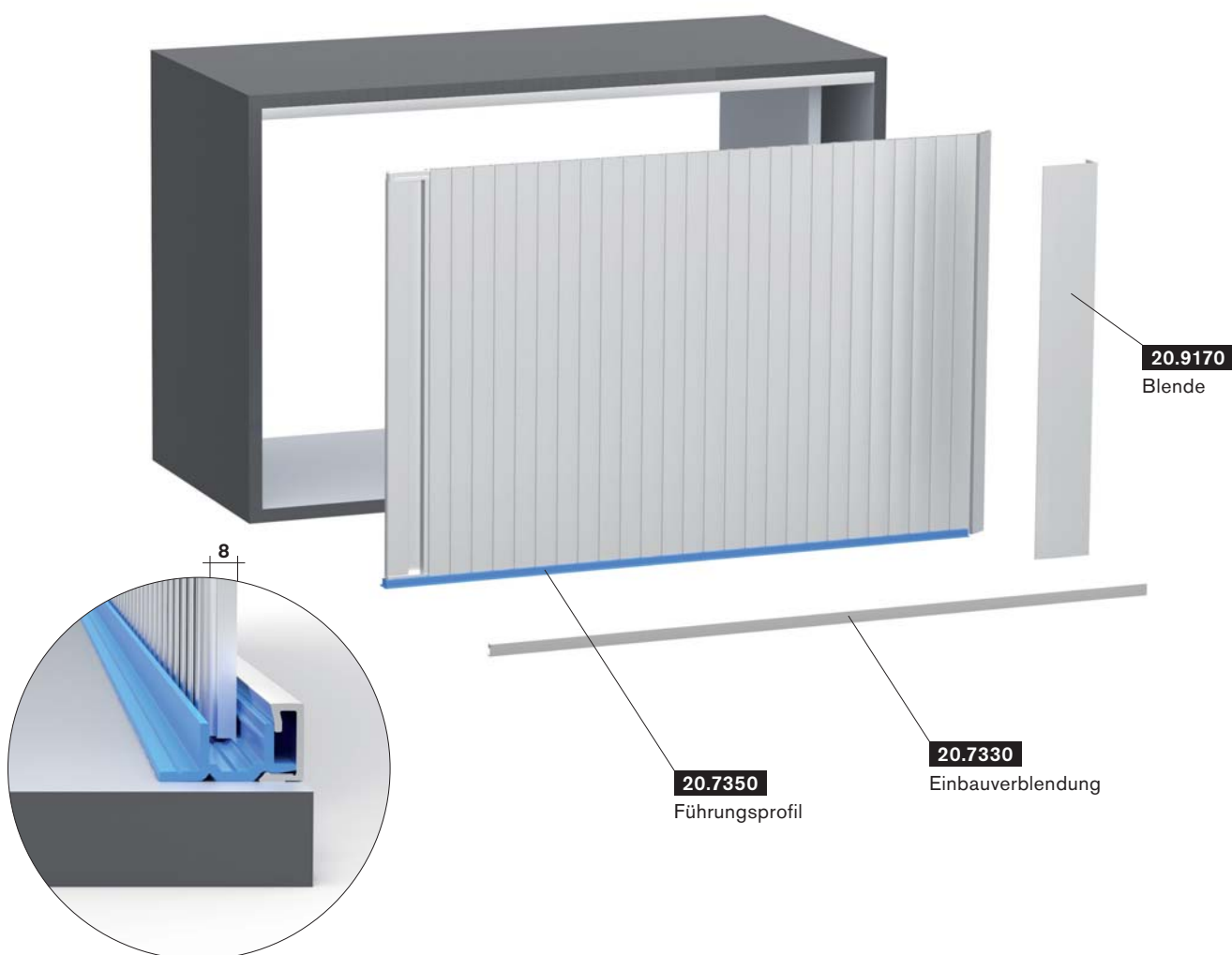


05.9650 Seitenteil links
05.9660 Seitenteil rechts
20.7350 Führungsprofil

»proIn« Jalousiesystem

»proIn« louvre system

Übersicht / overview



Profilspezifikation / profile specification

	Profile und Zubehör profiles and accessories	Material materials				Oberflächen surfaces			
		PS	PP	PVC	ABS	Uni	Folie	Papier	Echt Alu
20.7350	Führungsprofil	-	-	-	X	X	-	-	-
20.7330	Einbauverblendung	X	-	-	-	X	X	X	X
20.9170	Blende	-	-	-	X	X	X	X	X
05.9810	Bogen R55	X	-	-	-	X	-	-	-
05.9480	Schnecke oben, max. 940 mm	-	-	-	X	X	-	-	-
05.9490	Schnecke unten, max. 940 mm	-	-	-	X	X	-	-	-
05.9830	Schnecke oben, max. 1500 mm	-	-	-	X	X	-	-	-
05.9840	Schnecke unten, max. 1500 mm	-	-	-	X	X	-	-	-
05.9650	Seitenteil links, max. 1400 mm	-	-	-	X	X	-	-	-
05.9660	Seitenteil rechts, max. 1400 mm	-	-	-	X	X	-	-	-
05.9440	Seitenteil links, max. 2300 mm	-	-	-	X	X	-	-	-
05.9450	Seitenteil rechts, max. 2300 mm	-	-	-	X	X	-	-	-

»proDrive + proRoll« Jalousiekassetten

»proDrive + proRoll« louvre cassettes



Übersicht / overview

Merkmale / characteristic

- Fertig vormontierte Einbaukassetten mit integrierter Hebe-
mechanik
*complete pre-assembled integrated cassettes
with integrated lift mechanic*
- Führungssystem ohne Vorarbeiten am Korpus
guidance system without groundwork on the corpus
- Jalousiestäbe bis 50 mm Breite (s.S. 1.6.02)
louvre slats to 50 mm width (s.p. 1.6.02)

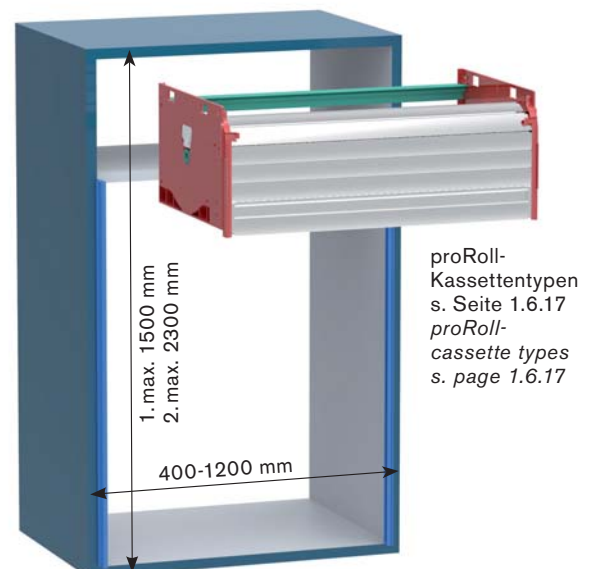
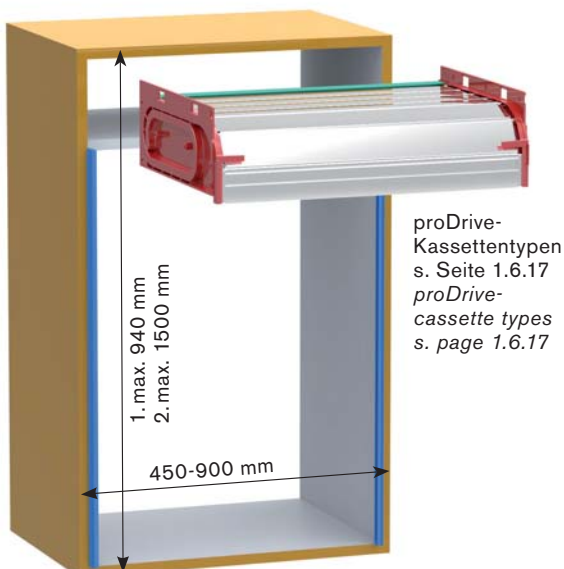


proDrive

Jalousie-Kassetten-System mit Schneckenführung für vertikalen und horizontalen Einsatz.
Louvre cassette system with guide rail for vertical and horizontal use.

proRoll

Jalousie-Kassetten-System mit Rollenführung für vertikalen Einsatz.
Louvre cassette system with roller guide for vertical use.

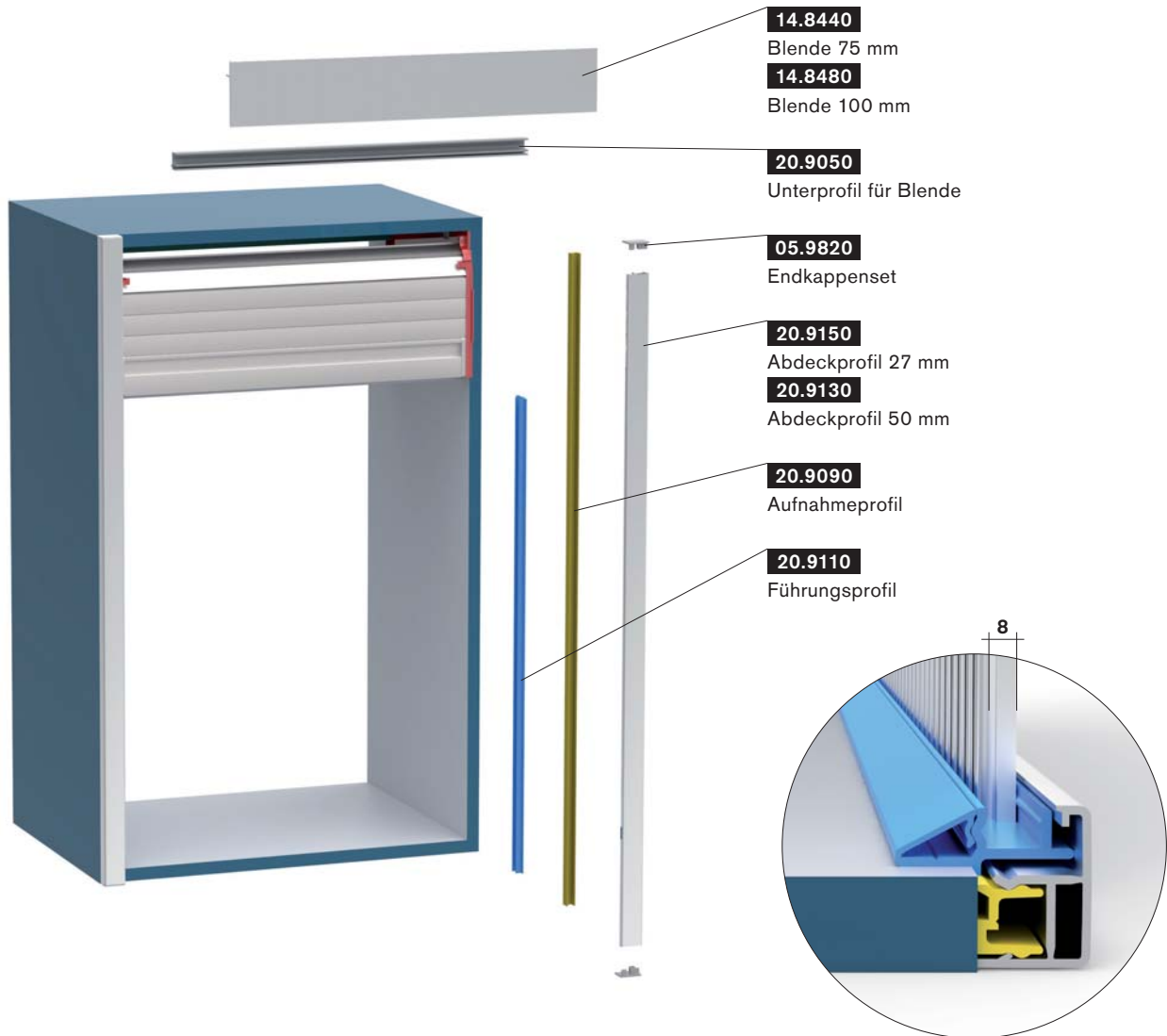


»proDrive + proRoll« Jalousiekassetten

»proDrive + proRoll« louvre cassettes



Übersicht / overview



Profilspezifikation / profile specification

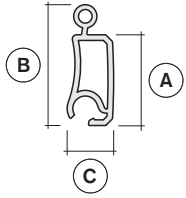
		Material materials				Oberflächen surfaces			
		PS	PP	PVC	ABS	Uni	Folie	Papier	Echt Alu
	Profile und Zubehör <i>profiles and accessories</i>								
20.9110	Führungsprofil vorne, 31 x 10	-	-	-	X	X	-	-	-
20.9090	Aufnahmeprofil, 12 x 11	-	-	-	X	X	-	-	-
20.9150	Abdeckprofil, 27 x 19	-	-	X	-	X	X	X	X
20.9130	Abdeckprofil, 50 x 19	-	-	X	-	X	X	X	X
05.9820	Endkappenset	X	-	-	-	X	-	-	-
20.9050	Unterprofil für Blende, 20 x 14	-	-	-	X	X	-	-	-
14.8440	Blende, 75 x 3	-	-	X	-	X	X	X	X
14.8480	Blende, 100 x 3	-	-	X	-	X	X	X	X

»proDrive + proRoll« Jalousiekassetten

»proDrive + proRoll« louvre cassettes



Übersicht / overview



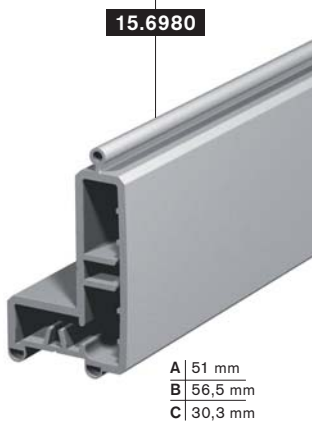
Jalousieprofile / louvre profiles



Mittelgriffe und Adapter centre handles and adapter



Griff- und Schlossleisten handle and locking strips

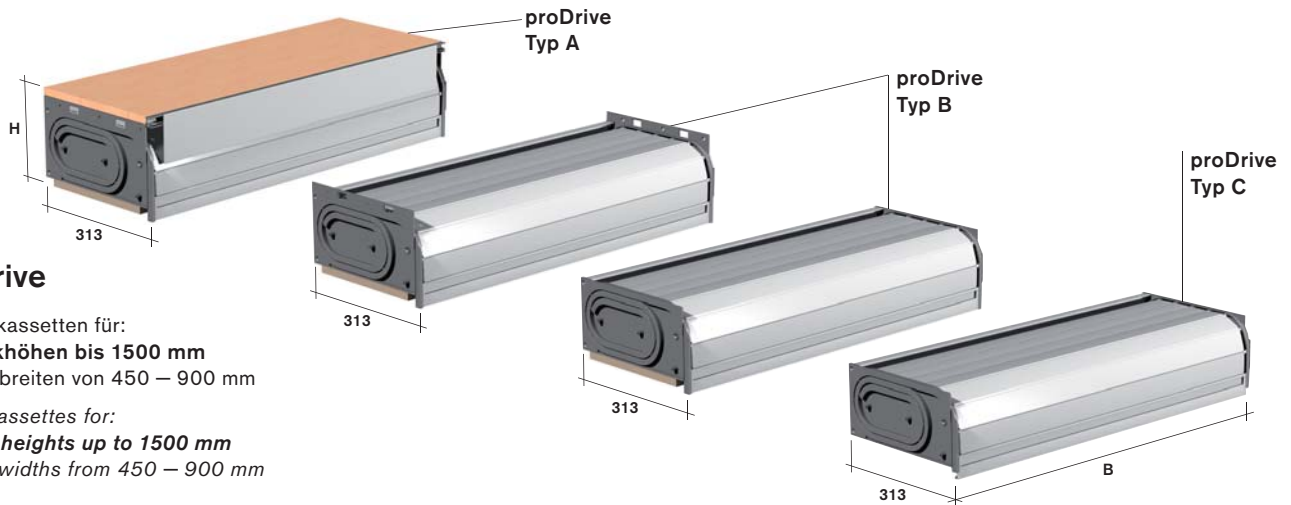


»proDrive + proRoll« Jalousiekassetten

»proDrive + proRoll« louvre cassettes



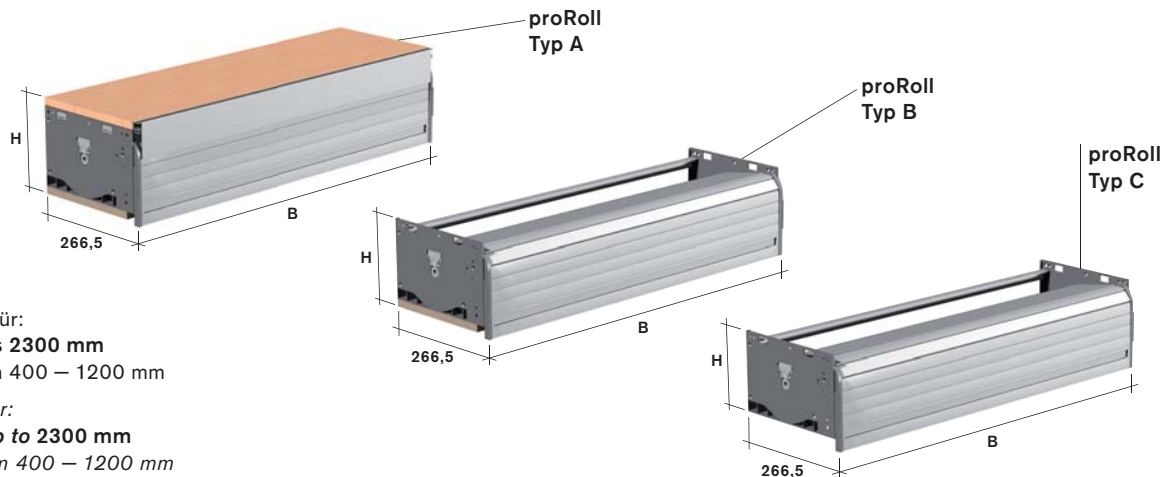
proDrive und proRoll Kassettentypen / proDrive and proRoll cassette types



proDrive

Jalousiekassetten für:
Schränkhöhen bis 1500 mm
 Schrankbreiten von 450 – 900 mm

louvre cassettes for:
cabinet heights up to 1500 mm
 cabinet widths from 450 – 900 mm



proRoll

Jalousiekassetten für:
Schränkhöhen bis 2300 mm
 Schrankbreiten von 400 – 1200 mm

louvre cassettes for:
cabinet heights up to 2300 mm
 cabinet widths from 400 – 1200 mm

Kassette Typ A

Fertig vormontierte Einbaukassette mit Deckel und Boden aus Holz.
Complete assembled fixed cassettes with top cover and bottom shelf made of wood.

Kassette Typ B

Fertig vormontierte Einbaukassette ohne Deckel aber mit Boden aus Holz.
Complete assembled fixed cassettes without top cover but with bottom shelf made of wood.

Kassette Typ C

Fertig vormontierte Einbaukassette ohne Deckel und ohne Boden.
Complete assembled fixed cassettes without top cover and without bottom shelf.

Schrank- und Kassettengrößen / cabinet- and cassette sizes

	Schränkhöhe bis	Kassettengröße (H)							
		Typ A		Typ B		Typ C			
proDrive Tiefe 313 mm, für Schrankbreiten von 450–900 mm	940	156	(25) 40.0001 (50) 40.0005	140	(25) 40.0004 (50) 40.0008	120	(25) 40.0002 (50) 40.0006	104	(25) 40.0003 (50) 40.0007
	1500	204	(25) 40.0009 (50) 40.0013	188	(25) 40.0012 (50) 40.0016	168	(25) 40.0010 (50) 40.0014	152	(25) 40.0011 (50) 40.0015
proRoll Tiefe 266,5 mm, für Schrankbreiten von 400–1200 mm	1500	204	(25) 40.5001	188	(25) 40.5002			172	(25) 40.5003
	2300	256	(25) 40.5004	240	(25) 40.5005			224	(25) 40.5006

(X) = Jalousiestabhöhe / louver slat height

»pro75« Jalousiekassetten

»pro75« louvre cassettes



Übersicht / overview

Merkmale / characteristic

- Geradlinige Optik im 75 mm Design
straight look in 75 mm design
- Einteilig oder mit Einleger in Glasoptik
one-piece or with glass perspective inlay
- Fertig vormontierte Einbaukassetten mit integrierter Hebe-
mechanik
complete pre-assembled integrated cassettes with integrated lift mechanic



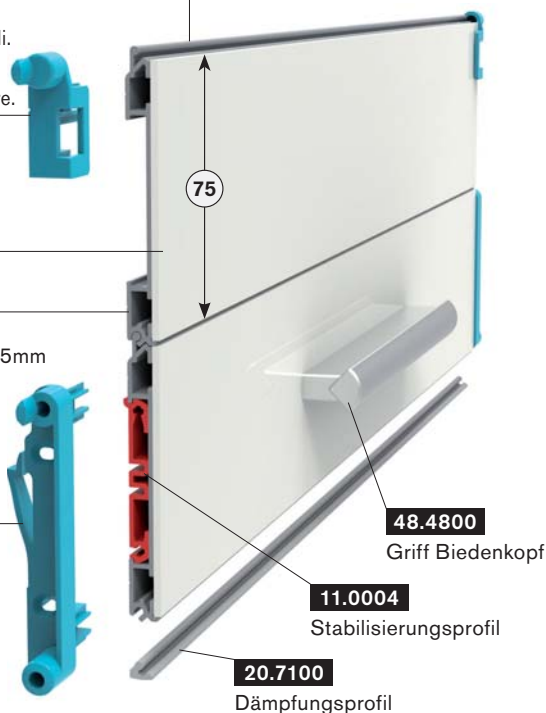
Jalousieprofile mit Einleger

louvre profiles with inlay

- 05.9970** Gleiter Endstab li.
- 05.9980** Gleiter Endstab re.
- 05.9950** Gleiter Matte li.
- 05.9960** Gleiter Matte re.

- 00.7019** Einleger
- 20.7150** Jalousieprofil 75mm Einleger

- 05.9930** Gleiter links
- 05.9940** Gleiter rechts



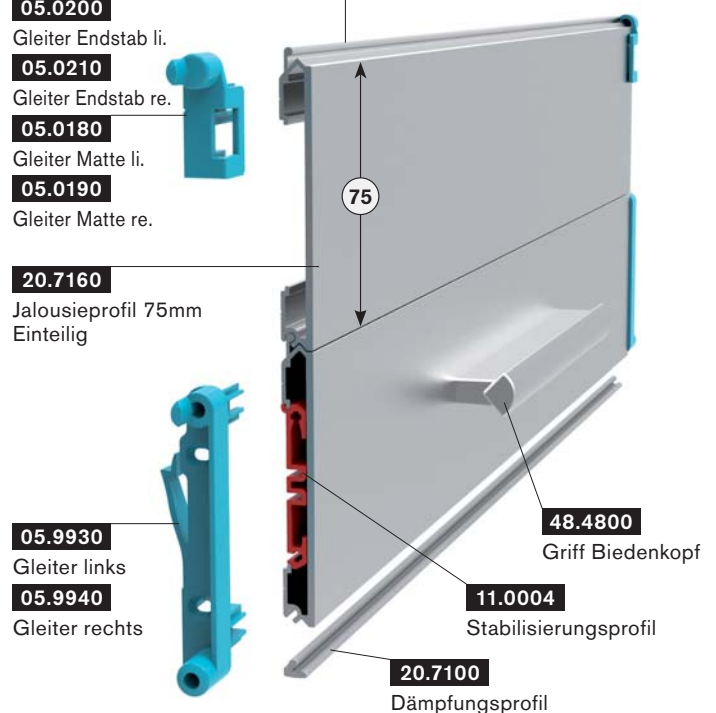
Jalousieprofile Einteilig

louvre profiles one-piece

- 05.0200** Gleiter Endstab li.
- 05.0210** Gleiter Endstab re.
- 05.0180** Gleiter Matte li.
- 05.0190** Gleiter Matte re.

- 20.7160** Jalousieprofil 75mm Einteilig

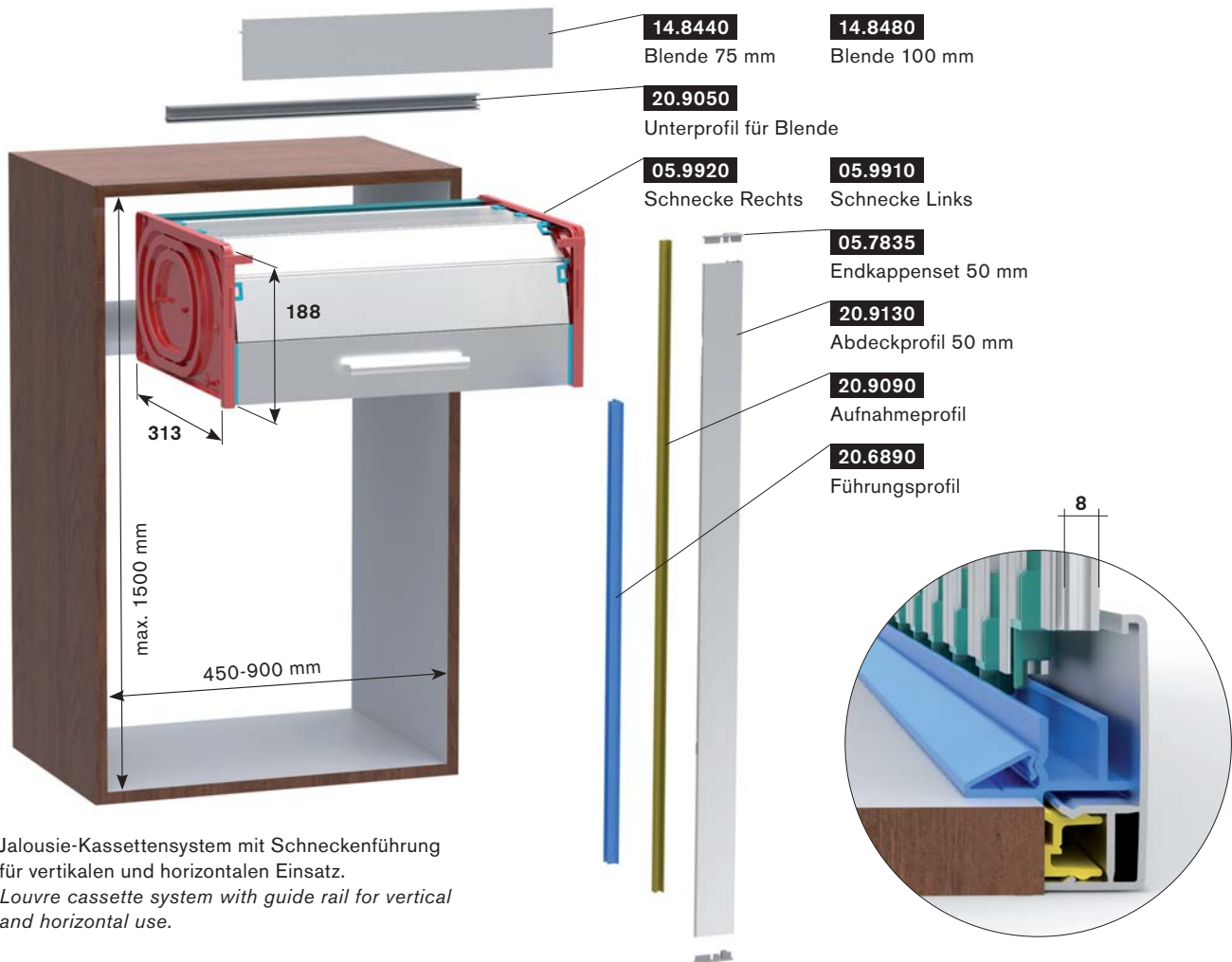
- 05.9930** Gleiter links
- 05.9940** Gleiter rechts



»pro75« Jalousiekassetten

»pro75« louvre cassettes

Übersicht / overview



Jalousie-Kassettensystem mit Schneckenführung für vertikalen und horizontalen Einsatz.
 Louvre cassette system with guide rail for vertical and horizontal use.

Profilspezifikation / profile specification

Profile und Zubehör profiles and accessories	Material materials				Oberflächen surfaces			
	PS	PP	PVC	ABS	Uni	Folie	Papier	Echt Alu
20.6890 Führungsprofil, 31 x 10	-	-	-	X	X	-	-	-
20.9090 Aufnahmeprofil, 12 x 11	-	-	-	X	X	-	-	-
20.9130 Abdeckprofil, 50 x 19	-	-	X	-	X	X	X	X
05.7835 Endkappenset 50 mm	X	-	-	-	X	-	-	-
20.9050 Unterprofil für Blende, 20 x 14	-	-	-	X	X	-	-	-
14.8440 Blende, 75 x 3	-	-	X	-	X	X	X	X
20.7150 Jalousieprofil 75 mm für Einleger	-	-	X	-	X	-	-	-
00.7019 Einleger für Jalousieprofil	Acrylglas				X	-	-	-
20.7160 Jalousieprofil 75 mm, Einteilig	-	-	X	-	X	X	X	X
11.0004 Stabilisierungsprofil	Aluminium				X	-	-	-
20.7100 Dämpfungsprofil	-	-	X	-	X	-	-	-
Schnecken 313 x 188	-	-	-	X	X	-	-	-
Gleiter	-	-	-	X	X	-	-	-

