

# 1.5 Kranzprofile



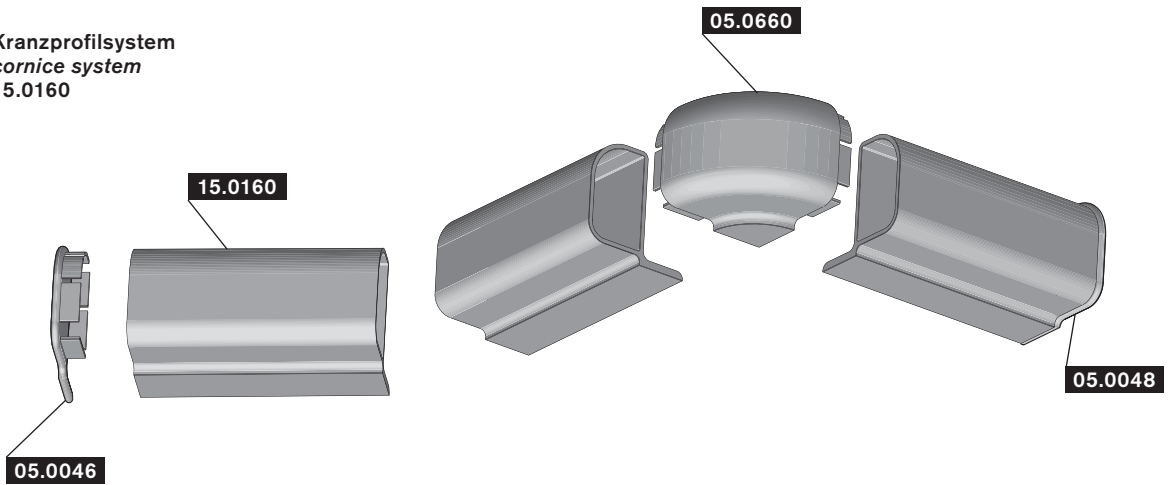


# Kranzprofile

## cornices

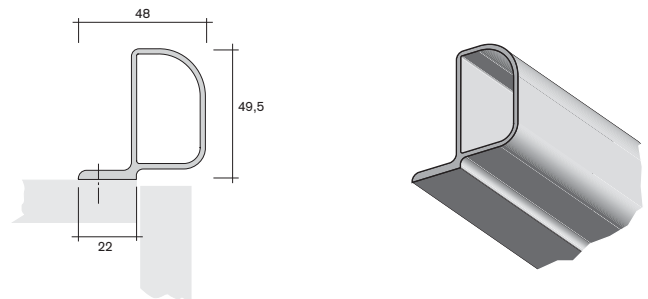
Art.-Nr.  
art.-no.      Material  
material

**Kranzprofilsystem**  
*cornice system*  
15.0160



15.0160

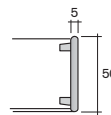
**Kranzprofil 48 x 49,5**  
*cornice 48 x 49.5*  
PS



**Bezeichnung/description**

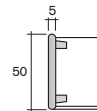
05.0048

Endkappe rechts  
*right end cap*  
PS



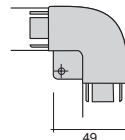
05.0046

Endkappe links  
*left end cap*  
PS



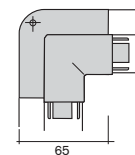
05.0660

90° Außenecke  
*90° external corner element*  
PS



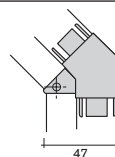
05.0670

90° Innenecke  
*90° internal corner element*  
PS



05.0840

135° Außenecke  
*135° external corner element*  
PS

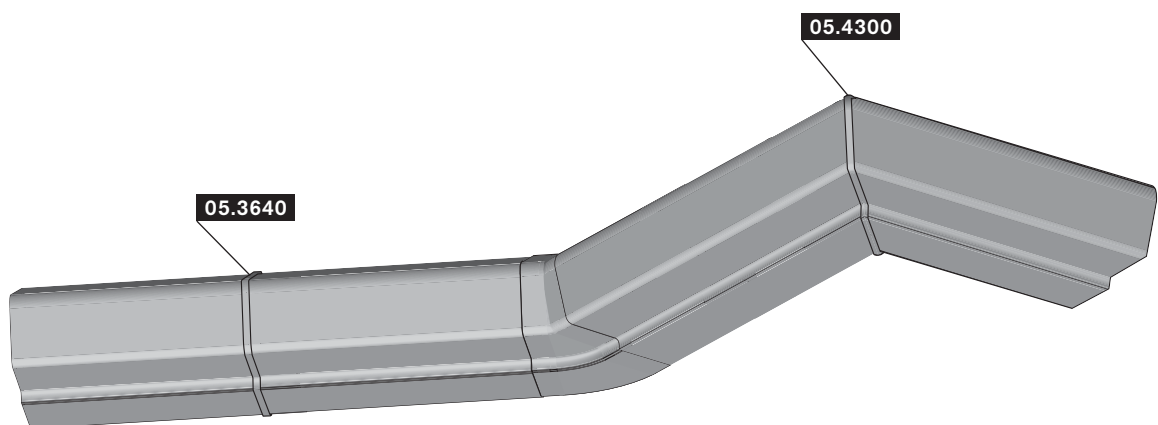
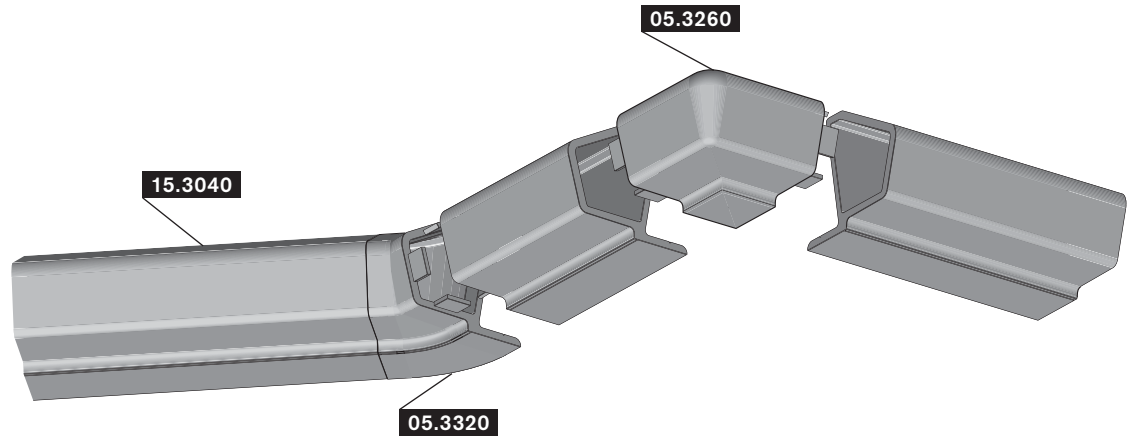


# Kranzprofile cornices

Art.-Nr.  
art.-no.

Material  
material

Kranzprofilsystem  
cornice system  
15.3040



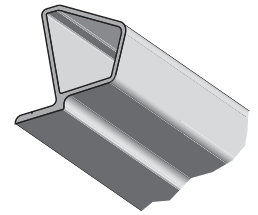
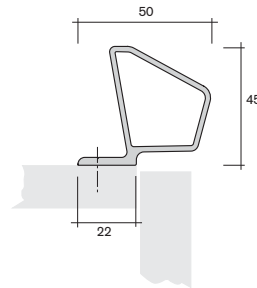
# Kranzprofile

## cornices

Art.-Nr. Material  
art.-no. material

15.3040

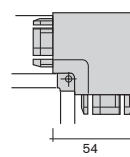
**Kranzprofil 50 x 45**  
**cornice 50 x 45**  
PS



### Bezeichnung/description

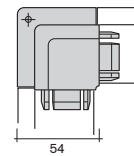
05.3260

90° Außenecke  
90° external corner element  
PS



05.3300

90° Innenecke  
90° internal corner element  
PS



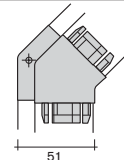
05.3280

135° Außenecke  
135° external corner element  
PS



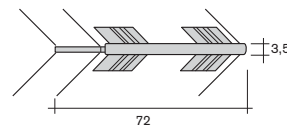
05.3320

135° Innenecke  
135° internal corner element  
PS



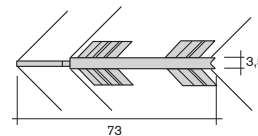
05.4300

90° Außenspanne  
90° external clip  
PS



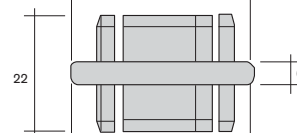
05.4320

90° Innenspanne  
90° internal clip  
PS



05.3640

0° Verbinder  
0° connector  
PS

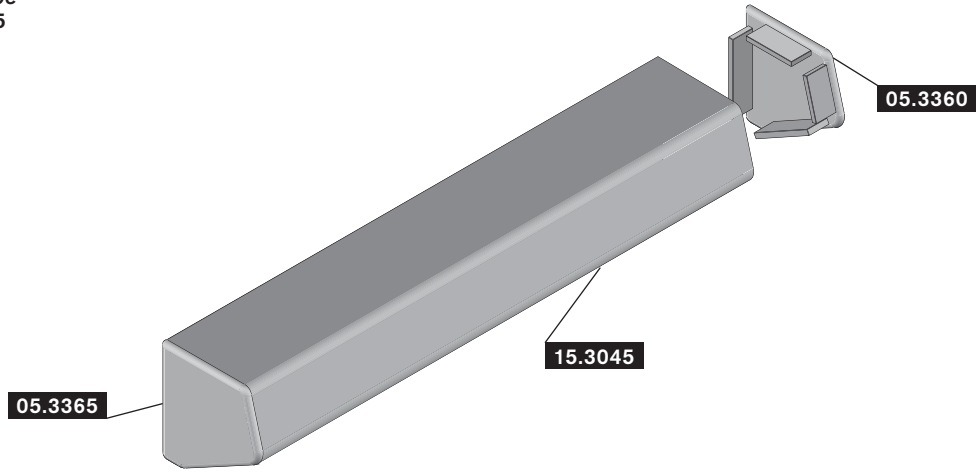


# Kranzprofile

## cornices

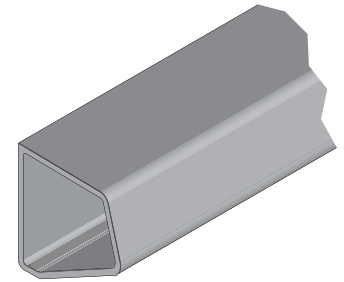
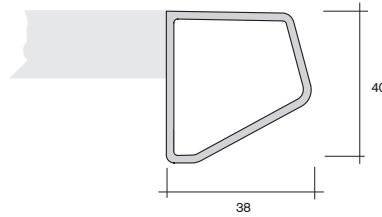
Art.-Nr.  
art.-no.      Material  
material

Dunstabzugsprofil  
vent pipe  
15.3045



15.3045

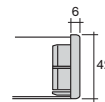
Dunstabzugsprofil 38 x 40  
vent pipe 38 x 40  
PS



### Bezeichnung/description

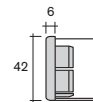
05.3360

Endkappe rechts  
right end cap  
PS



05.3365

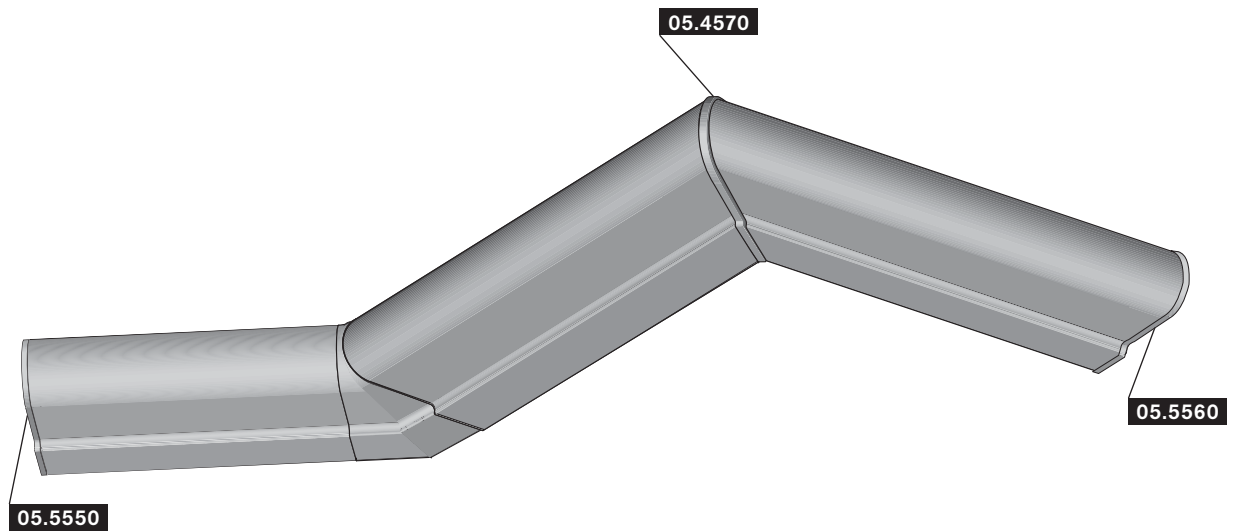
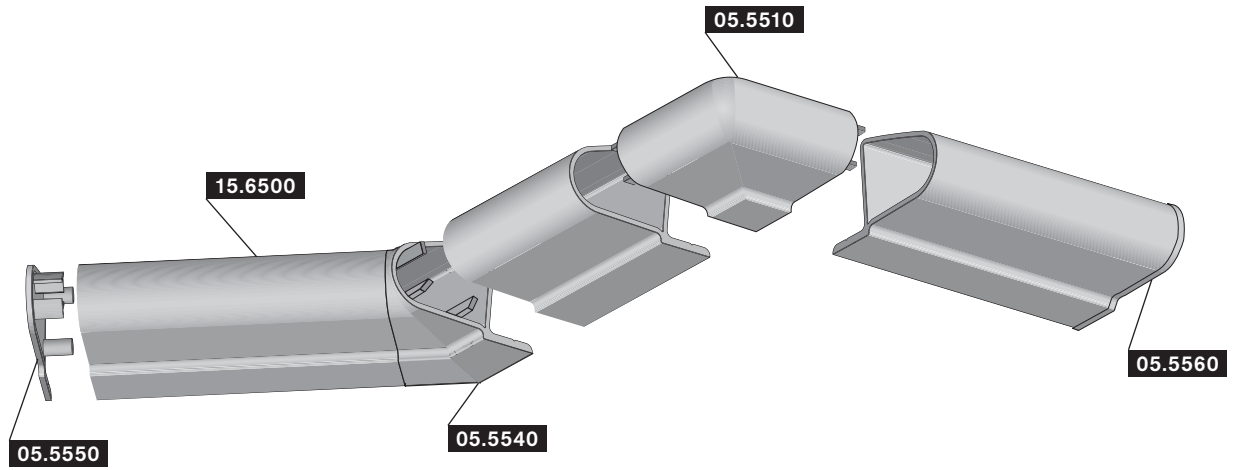
Endkappe links  
left end cap  
PS



# Kranzprofile cornices

Art.-Nr.  
art.-no.      Material  
material

Kranzprofilsystem  
cornice system  
15.6500

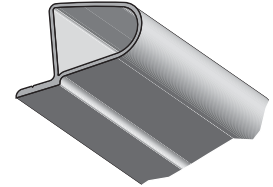
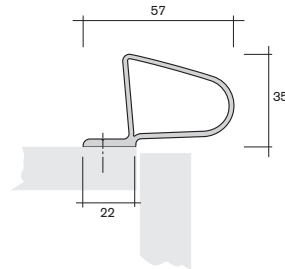


# Kranzprofile

## cornices

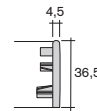
Art.-Nr.  
art.-no.      Material  
material

**15.6500**      **Kranzprofil 57 x 35**  
**cornice 57 x 35**  
PS

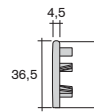


### Bezeichnung/description

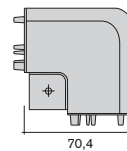
**05.5560**      Endkappe rechts  
*right end cap*  
PS



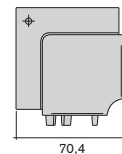
**05.5550**      Endkappe links  
*left end cap*  
PS



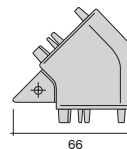
**05.5510**      90° Außenecke  
*90° external corner element*  
PS



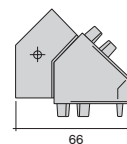
**05.5520**      90° Innenecke  
*90° internal corner element*  
PS



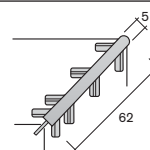
**05.5530**      135° Außenecke  
*135° external corner element*  
PS



**05.5540**      135° Innenecke  
*135° internal corner element*  
PS



**05.4570**      90° Außenspange  
*90° external clip*  
PS



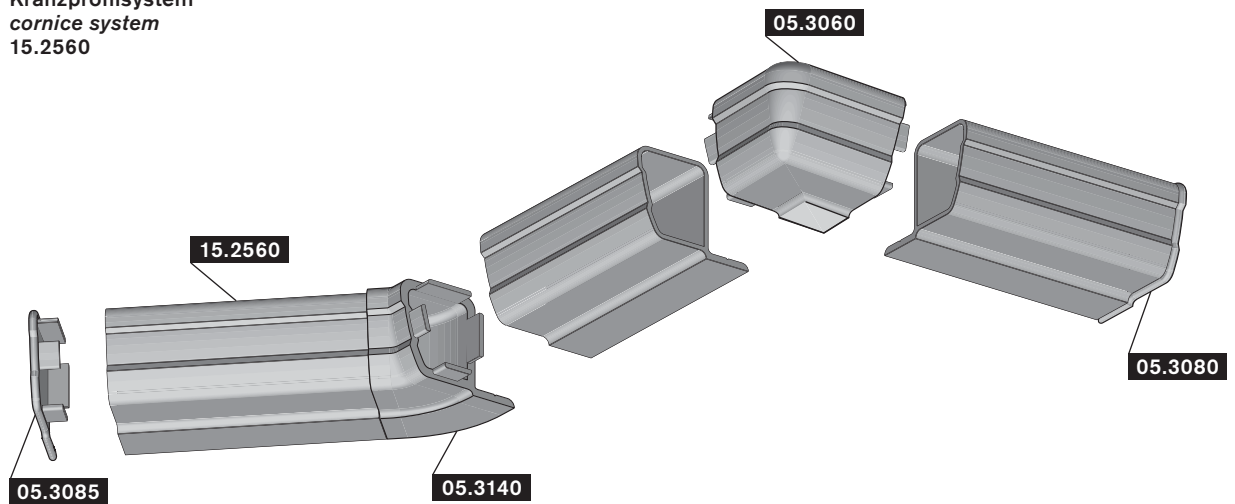


# Kranzprofile

## cornices

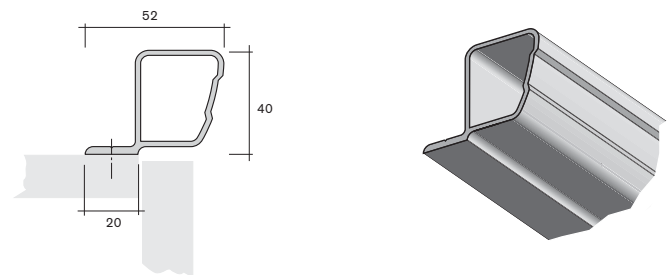
Art.-Nr.  
art.-no.      Material  
material

**Kranzprofilsystem**  
*cornice system*  
15.2560



15.2560

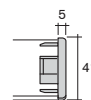
**Kranzprofil 52 x 40**  
*cornice 52 x 40*  
PS



**Bezeichnung/description**

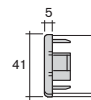
05.3080

Endkappe rechts  
*right end cap*  
PS



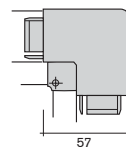
05.3085

Endkappe links  
*left end cap*  
PS



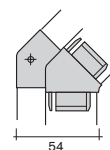
05.3060

90° Außenecke  
*90° external corner element*  
PS



05.3140

135° Innenecke  
*135° internal corner element*  
PS

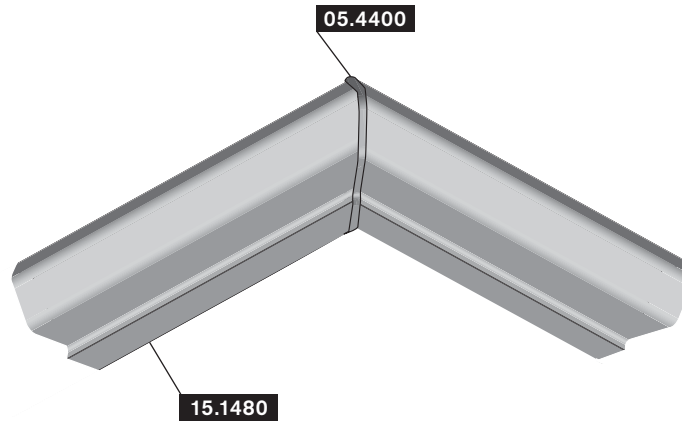


# Kranzprofile

## cornices

Art.-Nr.  
art.-no.      Material  
material

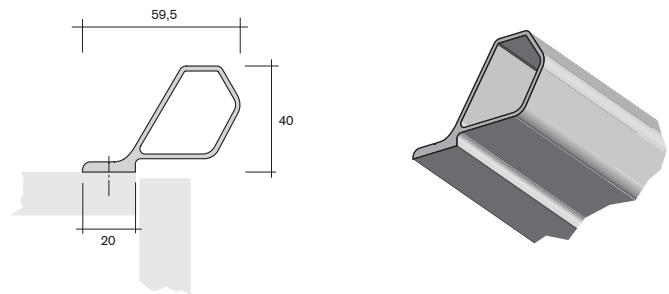
**Kranzprofilssystem**  
**cornice system**  
15.1480



15.1480

**Kranzprofil 59,5 x 40**  
**cornice 59.5 x 40**

PS

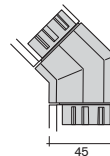


### Bezeichnung/description

05.1980

135° Außenecke  
135° external corner element

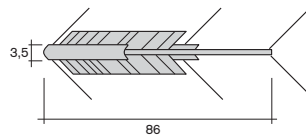
PS



05.4400

90° Außenspanne  
90° external clip

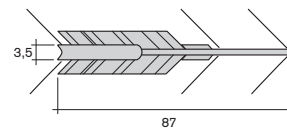
PS



05.4460

90° Innenspanne  
90° internal clip

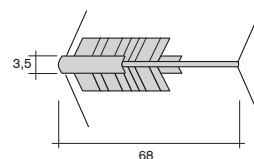
PS



05.4520

127° Außenspanne  
127° external clip

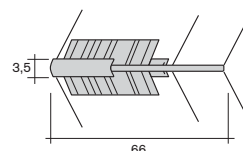
PS



05.4420

135° Außenspanne  
135° external clip

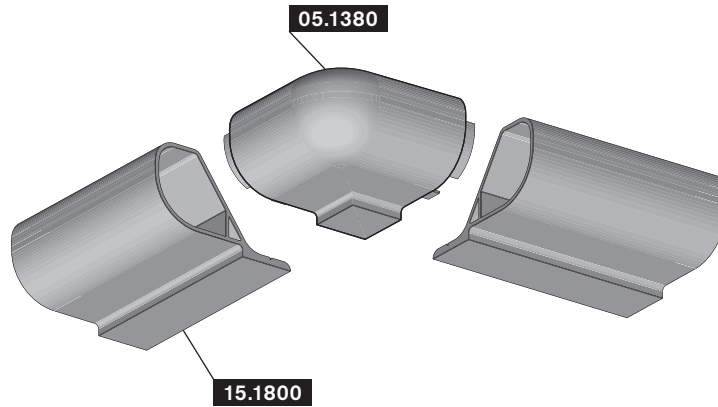
PS



# Kranzprofile cornices

Art.-Nr. Material  
art.-no. material

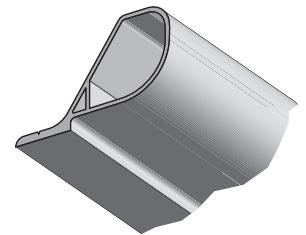
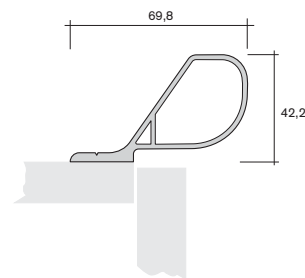
**Kranzprofilsystem  
cornice system  
15.1800**



15.1800

**Kranzprofil 69,8 x 42,2  
cornice 69.8 x 42.2**

PS

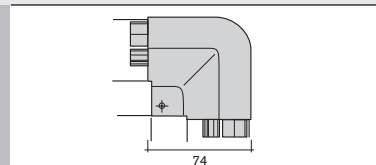


**Bezeichnung/description**

05.1380

90° Außenecke  
90° external corner element

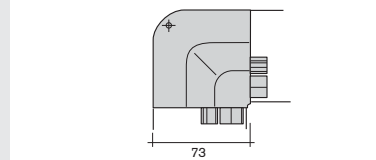
PS



05.2560

90° Innenecke  
90° internal corner element

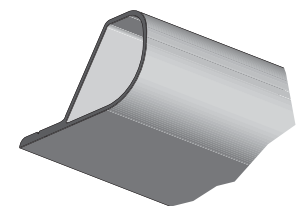
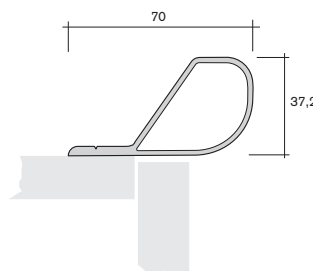
PS



15.1805

**Kranzprofil 70 x 37,2  
cornice 70 x 37.2**

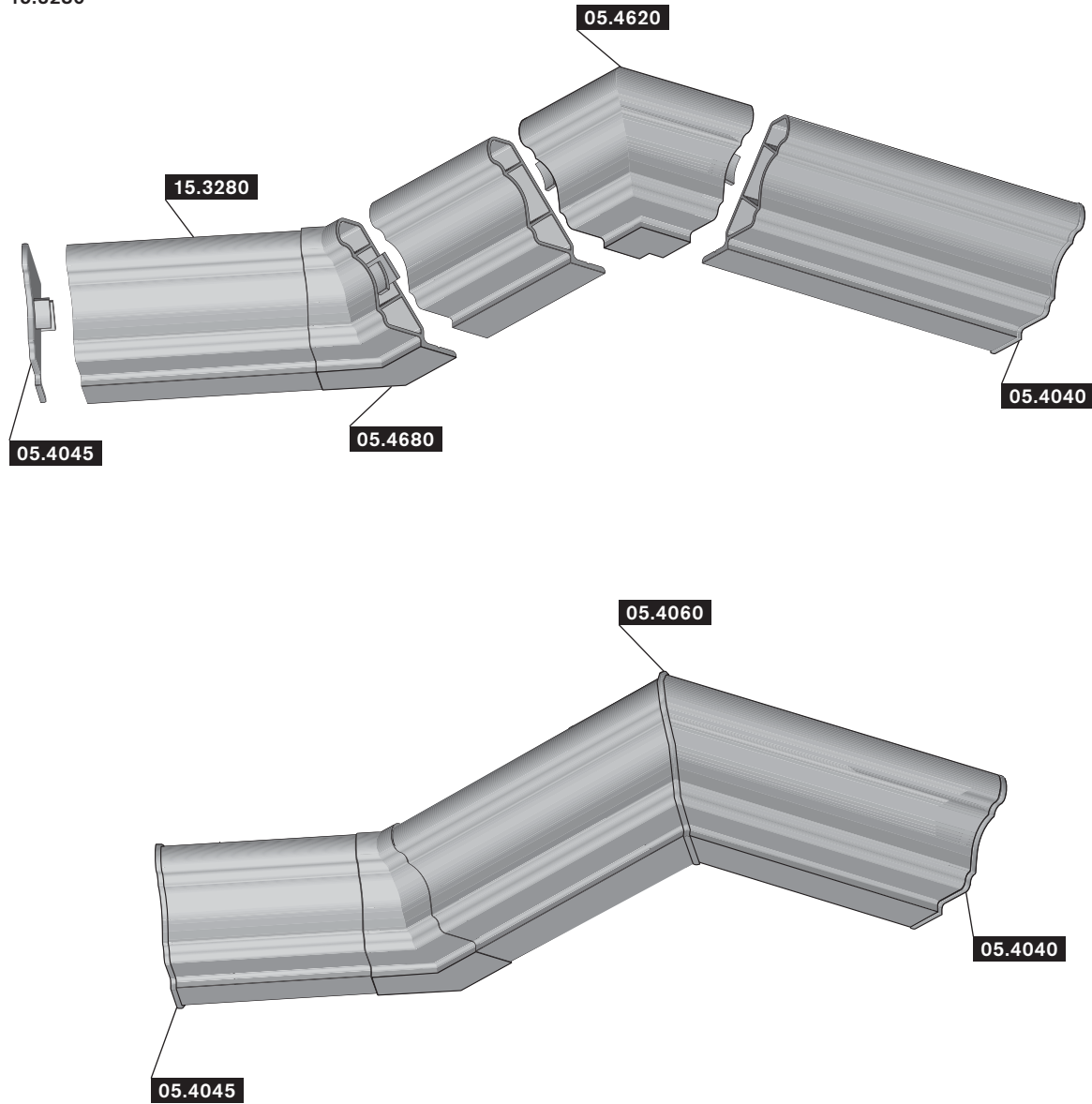
PS



# Kranzprofile cornices

Art.-Nr.  
art.-no.      Material  
material

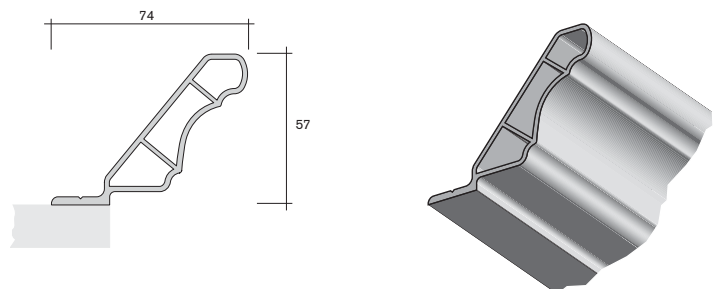
**Kranzprofilsystem  
cornice system**  
15.3280



**15.3280**

**Kranzprofil 74 x 57  
cornice 74 x 57**

PS



# Kranzprofile

## cornices

Art.-Nr. Material  
art.-no. material

| Bezeichnung/description |   |  |  |
|-------------------------|---|--|--|
| 05.4040                 | Endkappe rechts<br><i>right end cap</i><br>PS               |  |  |
| 05.4045                 | Endkappe links<br><i>left end cap</i><br>PS                 |  |  |
| 05.4620                 | 90° Außenecke<br><i>90° external corner element</i><br>PS   |  |  |
| 05.4660                 | 135° Außenecke<br><i>135° external corner element</i><br>PS |  |  |
| 05.4680                 | 135° Innenecke<br><i>135° internal corner element</i><br>PS |  |  |
| 05.4060                 | 90° Außenspange<br><i>90° external clip</i><br>PS           |  |  |
| 05.4080                 | 90° Innenspange<br><i>90° internal clip</i><br>PS           |  |  |
| 05.4070                 | 135° Außenspange<br><i>135° external clip</i><br>PS         |  |  |
| 05.4090                 | 135° Innenspange<br><i>135° internal clip</i><br>PS         |  |  |

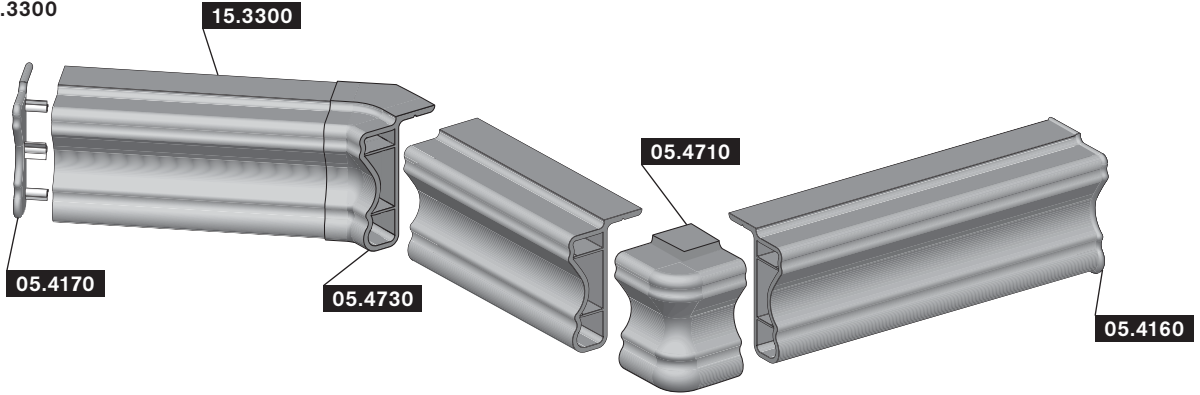


# Kranzprofile

## cornices

Art.-Nr.  
art.-no.      Material  
material

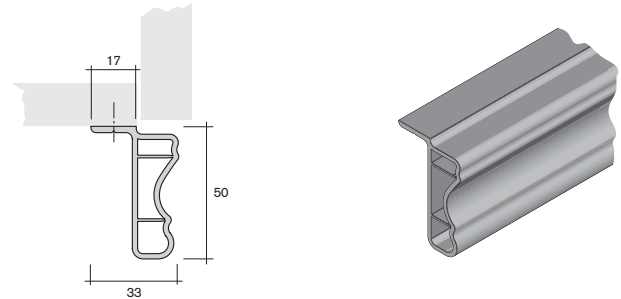
**Lichtblendsystem**  
*light panel system*  
15.3300



15.3300

**Lichtleiste 33 x 50**  
*light panel 33 x 50*

PS

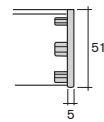


**Bezeichnung/description**

05.4160

Endkappe rechts  
*right end cap*

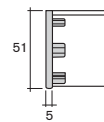
PS



05.4170

Endkappe links  
*left end cap*

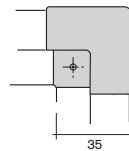
PS



05.4710

90° Außenenecke  
mit Klemmstücken 05.4690 lose  
*90° external corner element  
with clamping pieces 05.4690 loose*

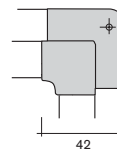
PS



05.4700

90° Innenecke  
mit Klemmstücken 05.4690 lose  
*90° internal corner element  
with clamping pieces 05.4690 loose*

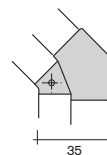
PS



05.4720

135° Außenenecke  
mit Klemmstücken 05.4690 lose  
*135° external corner element  
with clamping pieces 05.4690 loose*

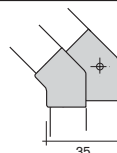
PS



05.4730

135° Innenecke  
mit Klemmstücken 05.4690 lose  
*135° internal corner element  
with clamping pieces 05.4690 loose*

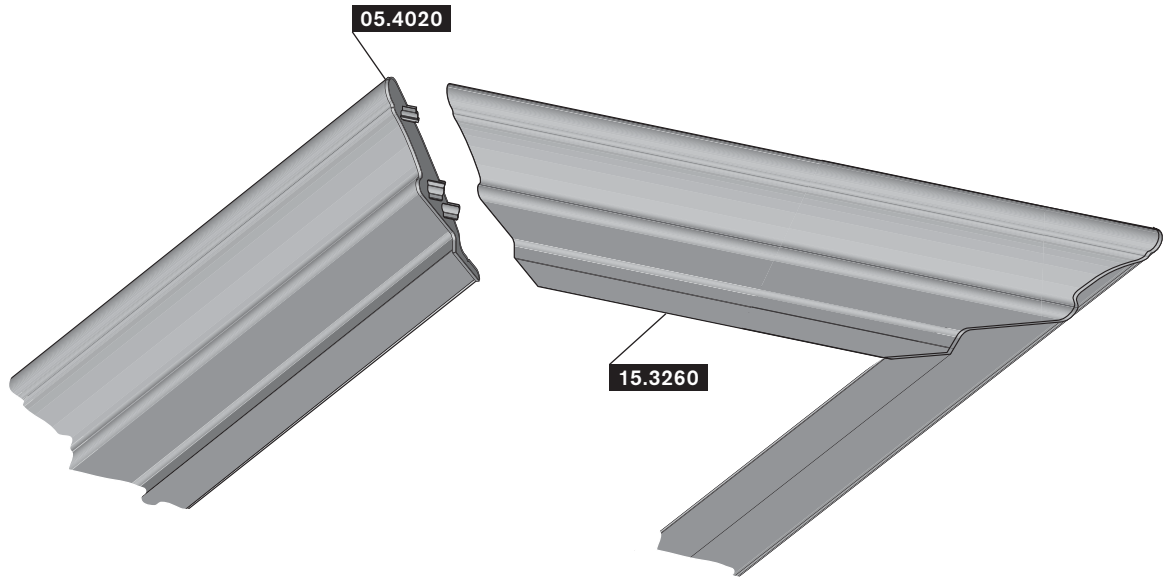
PS



# Kranzprofile cornices

Art.-Nr.  
art.-no.      Material  
material

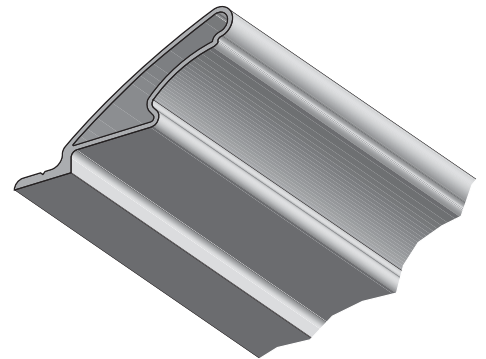
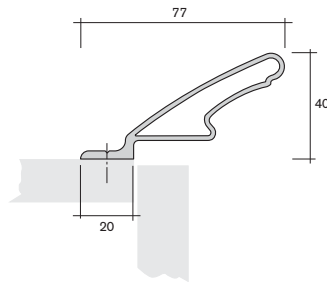
**Kranzprofilsystem  
cornice system  
15.3260**



15.3260

**Kranzprofil 77 x 40  
cornice 77 x 40**

PS

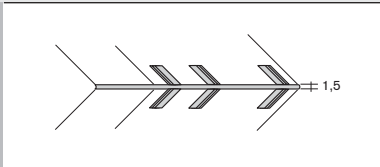


**Bezeichnung/description**

05.4020

90° Innenspanne  
90° internal clip

PS

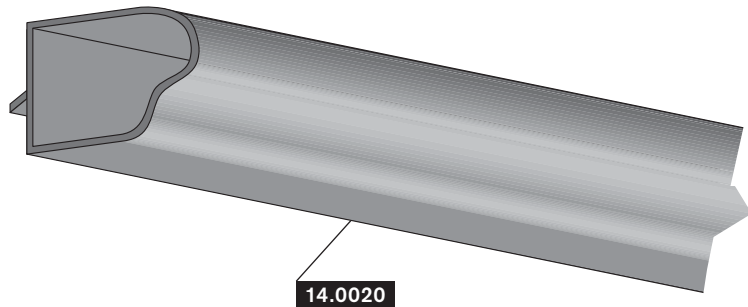
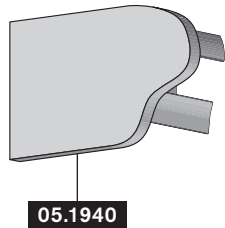


# Kranzprofile

## cornices

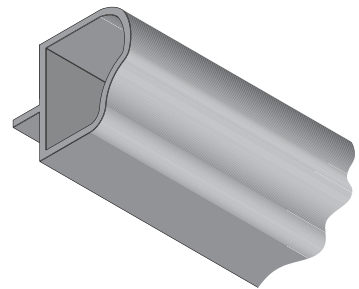
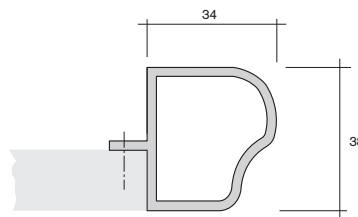
Art.-Nr.  
art.-no.      Material  
material

**Kranzprofilssystem**  
*cornice system*  
14.0020



14.0020

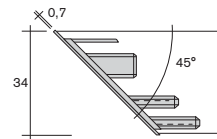
**Kranzprofil 34 x 38**  
*cornice 34 x 38*  
PS



**Bezeichnung/description**

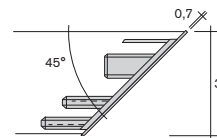
05.1940

Endkappe 45° links  
*end cap 45° left*  
PS



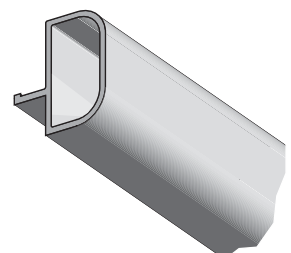
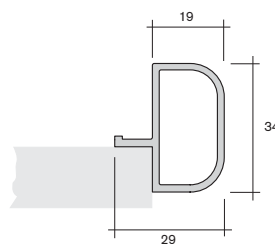
05.1950

Endkappe 45° rechts  
*end cap 45° right*  
PS



15.1540

**Kranzprofil 29 x 34**  
*cornice 29 x 34*  
PS



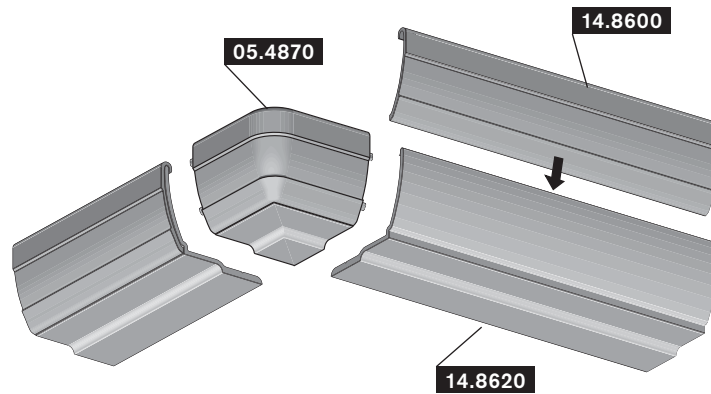


# Kranzprofile

## cornices

Art.-Nr.  
art.-no.      Material  
material

**Kranzprofilsystem**  
**14.8600 zweiteilig**  
*cornice system*  
*14.8600 in two parts*

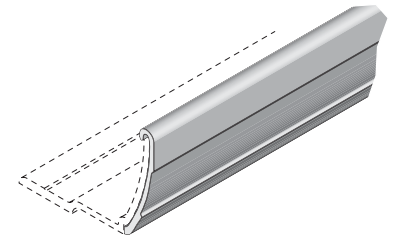
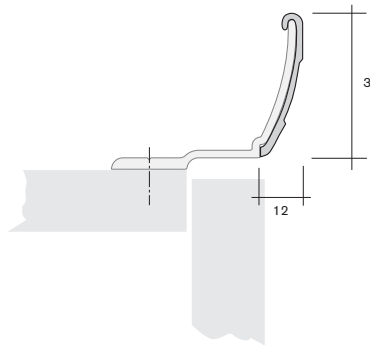


**14.8600**

**Dekorprofil 12 x 39**  
*decorative profile 12 x 39*  
PS

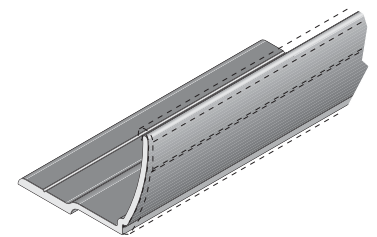
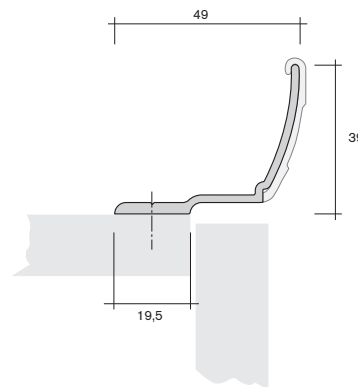
Kranzprofilsystem 14.8600 zweiteilig  
Art.-Nr. 14.8600 (Dekorprofil) und  
Art.-Nr. 14.8620 (Unterprofil)

*cornice system 14.8600 in two parts*  
*consisting of*  
*Art.-No. 14.8600 (decorative profile)*  
*and Art.-Nr. 14.8620 (bottom support)*



**14.8620**

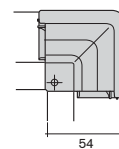
**Kranzprofil 49 x 39**  
*cornice 49 x 39*  
PS



### Bezeichnung/description

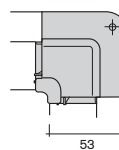
**05.4870**

90° Außenecke  
*90° external corner element*  
PS



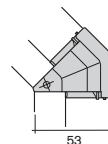
**05.4880**

90° Innenecke  
*90° internal corner element*  
PS



**05.4900**

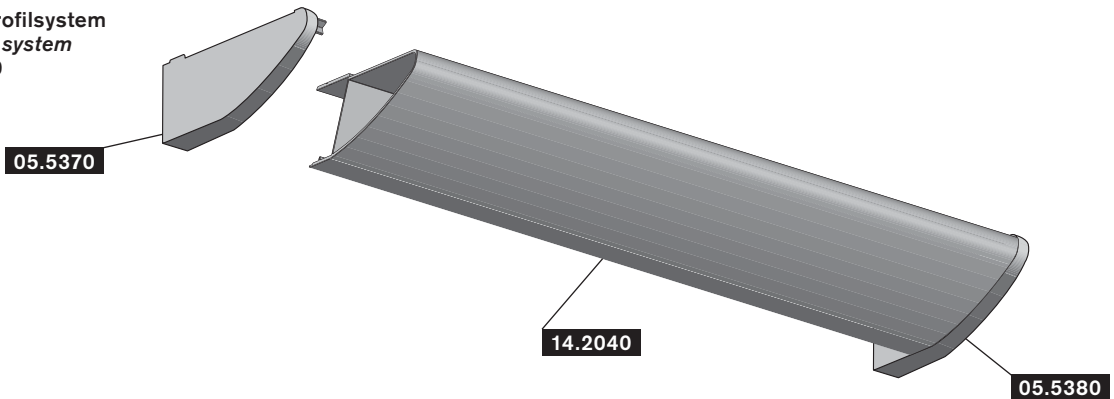
135° Außenecke  
*135° external corner element*  
PS



# Kranzprofile cornices

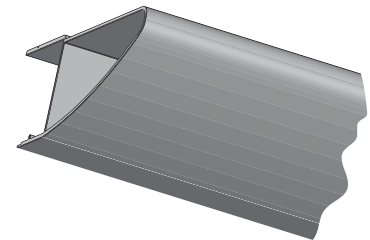
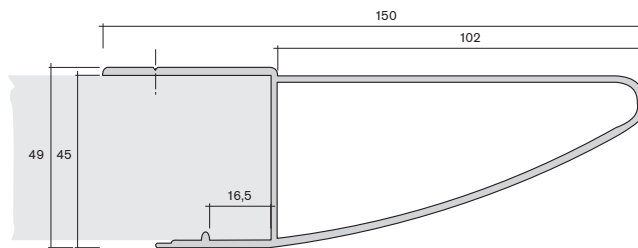
Art.-Nr.  
art.-no.      Material  
material

**Kranzprofilssystem  
cornice system  
14.2040**



14.2040

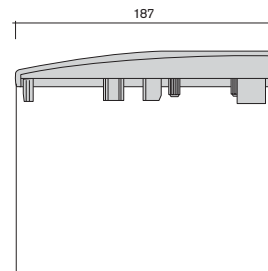
**Kranzprofil 150 x 49  
cornice 150 x 49  
PS**



**Bezeichnung/description**

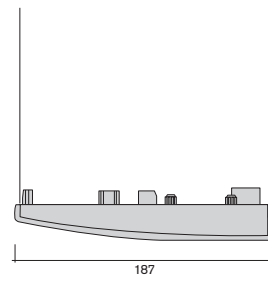
05.5380

Endkappe rechts  
right end cap  
PS




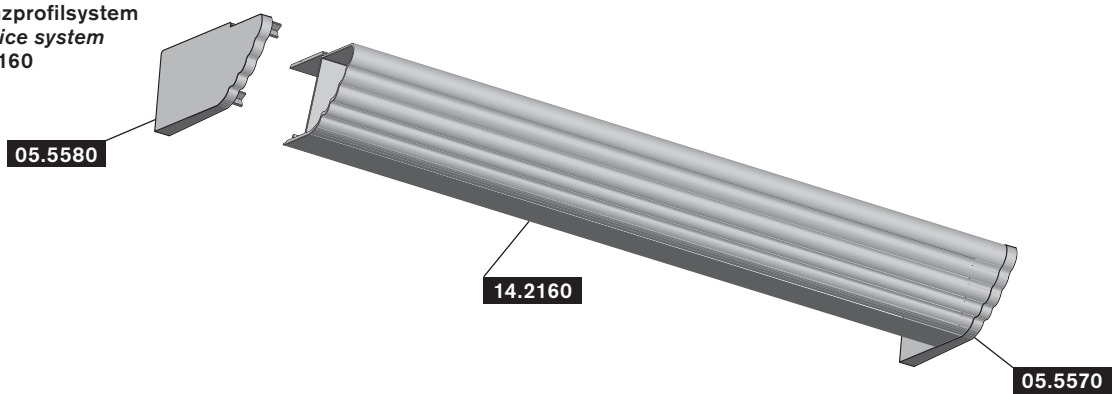
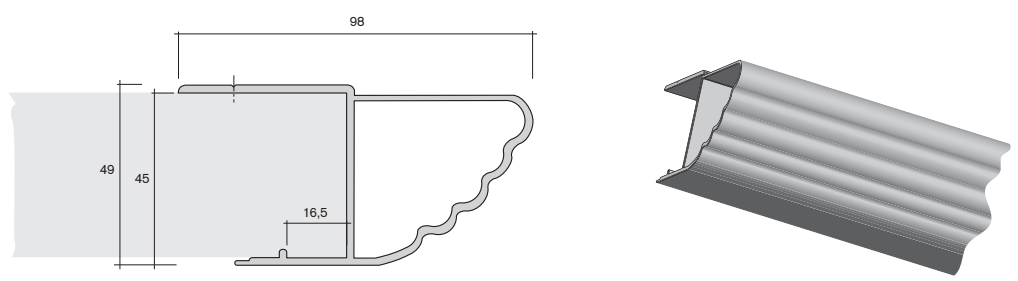
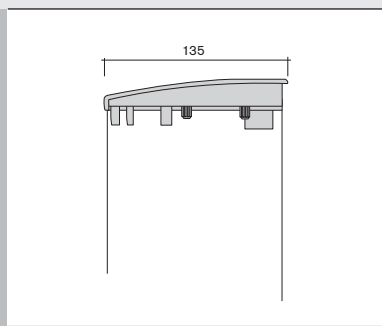
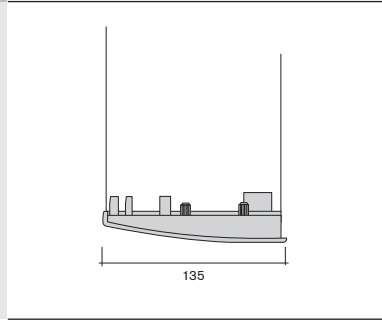
05.5370


Endkappe links  
left end cap  
PS



# Kranzprofile cornices

Art.-Nr.  
art.-no.      Material  
material

|   |   |
|---|---|
|  | <p><b>Kranzprofilsystem<br/>cornice system<br/>14.2160</b></p>  |
| <p><b>14.2160</b></p>   | <p><b>Kranzprofil 98 x 49<br/>cornice 98 x 49<br/>PS</b></p>   |
| <p><b>Bezeichnung/description</b></p>   |   |
| <p><b>05.5570</b></p>   | <p><b>Endkappe rechts<br/>right end cap<br/>PS</b></p>        |
| <p><b>05.5580</b></p>   | <p><b>Endkappe links<br/>left end cap<br/>PS</b></p>          |



# Kranzprofile

*cornices*



Art.-Nr.     Material  
*art.-no.    material*

---

