



# Profile



Artikelsystem: 10-stellig

*Article code: 10-digits*

z. B. Abdeckstopfen:  
10 mm weiß

*e.g. cover cap:  
10 mm white*

**32. 0230 .1100**

**Artikel-Gruppe**  
*Article group*

**Artikel-Nr.**  
*Article No.*

**Farb-Nr.**  
*Colour No.*

Suchsystem

*Searching*

**Hauptregister**  
*Main index*

1.0 Profile/*profiles*  
2.0 Beschläge/*fittings*  
3.0 Sockelsysteme/*plinth systems*  
4.0 Dekorelemente/*dec. elements*  
5.0 Griffe/*handles*

**1.3.26**

**Unterregister**  
*Sub index*

**Seite**  
*Page*

## Material-Abkürzungen *Abbreviations of materials*

Über die von uns eingesetzten Materialien können wir Ihnen ein DIN-Sicherheitsdatenblatt zur Verfügung stellen.  
*We are able to provide a DIN-datasheet of all materials used.*

<b>PS</b>	(Polystyrol)	<b>ABS</b>	(Acrylnitril-Butadien-Styrol)	<b>PA</b>	(Polyamid)
<b>PE</b>	(Polyethylen)	<b>PP</b>	(Polypropylen)	<b>PC</b>	(Polycarbonat)
<b>POM</b>	(Polyoxymethylen)	<b>PVC</b>	(Polyvinylchlorid)	<b>TPE</b>	(thermoplastisches Elastomer)

Lieferung erfolgt nur in den angegebenen Verpackungseinheiten, kleinere Aufträge werden auf die nächste Normpackung erhöht.  
*We regret, that we can only deliver our standard packing units, smaller quantities are automatically increased to the next bigger packing unit.*

Für diesen Katalog behalten wir uns alle Rechte aus dem Urheberrecht vor. Ohne unsere schriftliche Genehmigung ist es nicht gestattet, den Katalog oder Teile daraus in irgendeiner Form zu vervielfältigen.  
*Full copyrights of this catalogue are reserved. It must not be copied in part or whole without our previous written permission.*

Technische Änderungen vorbehalten. Kein Anspruch auf maßliche Genauigkeit. **Keine Gewähr für Druckfehler oder Irrtümer.**  
*We reserve the right to make technical changes at any time without notice. Every effort is made to ensure that this catalogue is as accurate as possible, but we do not accept any liability for the tolerances of dimensions, mistakes and printing errors.*

Kapitel  
*chapter*

Thema  
*subject*

Lieferbedingungen/*terms of supply*

**Stichwortverzeichnis**  
*product-index*

**Artikelverzeichnis Profile**  
*article-index profiles*

**1.1 Zierprofile**  
*ornamental profiles*

**1.2 Kantenprofile**  
*edge profiles*

**1.3 Rahmenprofile**  
*frame profiles*

**1.4 Griffleisten**  
*handle bars*

**1.5 Kranzprofile**  
*cornices*

**1.6 Rolladenprofile**  
*shutter profiles*

**1.7 technische Profile**  
*technical profiles*

**1.8 Formtürprofile**  
*shaped door profiles*

**1.9 Innenauszug**  
*internal drawer*

# Allgemeine Verkaufs- und Lieferbedingungen



## I. Anwendung

- (1) Aufträge werden erst durch die Auftragsbestätigung des Lieferers verbindlich, Änderungen und Ergänzungen bedürfen der besonderen schriftlichen Bestätigung des Lieferers. Alle Angebote sind freibleibend, soweit sie nicht als Festangebote bezeichnet sind.
- (2) Diese Bedingungen gelten bei laufender Geschäftsbeziehung auch für künftige Geschäfte, bei denen nicht ausdrücklich auf sie Bezug genommen wird.
- (3) Anders lautende Einkaufsbedingungen des Bestellers verpflichten den Lieferer nur, wenn sie von ihm ausdrücklich anerkannt werden. Dies gilt selbst dann, wenn in Kenntnis der abweichenden Bedingungen eine vorbehaltlose Lieferung erfolgt.
- (4) Sollten einzelne Bestimmungen unwirksam sein oder werden, so werden die übrigen Bedingungen hiervon nicht berührt.

## II. Preise

- (1) Die Preise gelten ab Werk ausschließlich Fracht, Zoll und Verpackung zuzüglich Mehrwertsteuer in gesetzlicher Höhe.
- (2) Der Mindestauftragswert je Bestellung beträgt € 150,00. Bei Aufträgen unter diesem Betrag berechnen wir einen Mindermengenzuschlag von € 15,00. Ab € 1.500,00 erfolgt die Lieferung fracht- und verpackungsfrei innerhalb von Deutschland. Bei Auslandsaufträgen erfolgt sie frachtfrei bis zur deutschen Grenze. Die Lieferung erfolgt nur in den angegebenen Verpackungseinheiten; kleinere Aufträge werden auf die nächste Normpackung erhöht.
- (3) Ist die Abhängigkeit des Preises vom Teilgewicht vereinbart, ergibt sich der endgültige Preis aus dem Gewicht der freigegebenen Ausfallmuster.

## III. Liefer- und Abnahmepflicht

- (1) Lieferfristen beginnen nach Eingang aller für die Ausführung des Auftrags erforderlichen Unterlagen, der Anzahlung und der rechtzeitigen Materialbestellungen, soweit diese vereinbart wurden, frühestens jedoch mit dem Tage der schriftlichen Auftragsbestätigung. Mit Meldung der Versandbereitschaft gilt die Lieferfrist als eingehalten, wenn die Versendung ohne Verschulden des Lieferers unmöglich ist.
- (2) Wird die vereinbarte Lieferfrist infolge des Verschuldens des Lieferers nicht eingehalten, ist der Besteller nach Ablauf einer angemessenen Nachfrist, die er dem Lieferer zu setzen hat, berechtigt, eine Verzugsentschädigung zu fordern, wobei deren Höhe auf höchstens 5% des Wertes desjenigen Teils der Lieferung begrenzt ist, der nicht vertragsgemäß erfolgt ist. Daneben ist der Besteller berechtigt, vom Vertrag zurückzutreten, sofern er dies bei der Nachfristsetzung schriftlich androht. Weitergehende Ansprüche des Bestellers sind ausgeschlossen, es sei denn, der Verzug beruht auf Vorsatz oder grober Fahrlässigkeit.
- (3) Angemessene Teillieferungen sowie zumutbare Abweichungen von den Bestellmengen bis zu ±10% sind zulässig.
- (4) Bei Abrufaufträgen ohne Vereinbarung von Laufzeit, Fertigungslosgrößen und Abnahmetermenen kann der Lieferer spätestens drei Monate nach Auftragsbestätigung eine verbindliche Festlegung hierüber verlangen. Kommt der Besteller diesem Verlangen nicht innerhalb von drei Wochen nach, ist der Lieferer berechtigt, eine zweiwöchige Nachfrist zu setzen und nach deren Ablauf vom Vertrag zurückzutreten oder die Lieferung abzulehnen und Schadensersatz zu fordern.
- (5) Ereignisse höherer Gewalt berechtigen den Lieferer, die Lieferung um die Dauer der Behinderung und einer angemessenen Anlaufzeit hinauszuschieben oder wegen des noch nicht erfüllten Teiles vom Vertrag ganz oder teilweise zurückzutreten. Der höheren Gewalt stehen Streik, Aussperrung oder unvorhersehbare Umstände, z. B. Betriebsstörungen, gleich, die dem Lieferer die rechtzeitige Lieferung trotz zumutbarer Anstrengungen unmöglich machen. Dies gilt auch, wenn die vorgenannten Behinderungen während eines Verzuges oder bei einem Unterlieferanten eintreten. Der Besteller kann den Lieferer auf-fordern, innerhalb von zwei Wochen zu erklären, ob er zurücktreten will, oder innerhalb einer angemessenen Nachfrist liefern will. Erklärt er sich nicht, kann der Besteller vom nichterfüllten Teil des Vertrages zurücktreten. Der Lieferer wird den Besteller unverzüglich benachrichtigen, wenn ein Fall höherer Gewalt, wie in Absatz 1 ausgeführt, eintritt. Er hat Beeinträchtigungen des Bestellers so gering wie möglich zu halten, gegebenenfalls durch Herausgabe der Formen für die Dauer der Behinderung.

## IV. Verpackung, Versand Gefahrenübergang

- (1) Sofern nicht anders vereinbart, wählt der Lieferer Verpackung, Versandart und Versandweg nach bestem Ermessen.
- (2) Die Gefahr geht auch bei frachtfreier Lieferung mit dem Verlassen des Lieferwerkes auf den Besteller über. Bei vom Besteller zu vertretenden Verzögerungen der Absendung geht die Gefahr bereits mit der Mitteilung der Versandbereitschaft über.
- (3) Auf schriftliches Verlangen des Bestellers wird die Ware auf seine Kosten gegen Lager-, Bruch-, Transport- und Feuerschäden versichert.
- (4) Transport- und sonstige Verpackungen nach Maßgabe der Verpackungsordnung werden nicht zurückgenommen; ausgenommen sind Mehrwegpaletten. Der Besteller ist verpflichtet, für eine Entsorgung der Verpackung auf eigene Kosten zu sorgen.

## V. Eigentumsvorbehalt

- (1) Die Lieferungen bleiben Eigentum des Lieferers bis zur Erfüllung sämtlicher dem Lieferer gegen den Besteller zustehender Ansprüche, auch wenn der Kaufpreis für besonders bezeichnete Forderungen bezahlt ist. Bei laufender Rechnung gilt das vorbehaltene Eigentum an den Lieferungen (Vorbehaltsware) als Sicherung für die Saldorechnungen des Lieferers. Wird im Zusammenhang mit der Bezahlung des Kaufpreises eine wechselseitige Haftung des Lieferers begründet, so erlischt der Eigentumsvorbehalt nicht vor Einlösung des Wechsels durch den Käufer als Bezogenem.
- (2) Eine Be- oder Verarbeitung durch den Besteller erfolgt unter Ausschluss des Eigentumserwerbs nach § 950 BGB im Auftrag des Lieferers; dieser wird entsprechend dem Verhältnis des Nettofaktorenwertes seiner Ware zum Nettofaktorenwert der be- und verarbeitenden Ware Miteigentümer der so entstandenen Sache, die als Vorbehaltsware zur Sicherstellung der Ansprüche des Lieferers gemäß Absatz 1 dient.
- (3) Bei Verarbeitung (Verbindung/Vermischung) mit anderen nicht dem Lieferer gehörenden Waren durch den Besteller gelten die Bestimmungen der §§ 947, 948 BGB mit der Folge, daß der Miteigentumsanteil des Lieferers an der neuen Sache nunmehr als Vorbehaltsware im Sinne dieser Bedingungen gilt.
- (4) Die Weiterveräußerung der Vorbehaltsware ist dem Besteller nur im gewöhnlichen Geschäftsverkehr unter der Bedingung gestattet, daß er mit seinen Kunden ebenfalls einen Eigentumsvorbehalt gemäß den Absätzen 1 bis 3 vereinbart. Zu anderen Verfügungen über die Vorbehaltsware, insbesondere Verpfändungen und Sicherheitsübereignungen, ist der Besteller nicht berechtigt.
- (5) Für den Fall der Weiterveräußerung tritt der Besteller hiermit schon jetzt bis zur Erfüllung sämtlicher Ansprüche des Lieferers, die ihm aus der Weiterveräußerung entstehenden Forderungen und sonstigen Ansprüchen gegen seine Kunden mit allen Nebenrechten an den Lieferer ab. Auf Verlangen des Lieferers ist der Besteller verpflichtet, dem Lieferer alle Auskünfte zu geben und Unterlagen auszuhandigen, die zur Geltendmachung der Rechte des Lieferers gegenüber den Kunden des Bestellers erforderlich sind.
- (6) Wird die Vorbehaltsware vom Besteller nach Verarbeitung gemäß Absatz 2 und/oder 3 zusammen mit anderen dem Lieferer nicht gehörenden Waren weiterveräußert, so gilt die Abtretung der Kaufpreisforderung gemäß Absatz 5 nur in Höhe des Rechnungswertes der Vorbehaltsware des Lieferers.
- (7) Übersteigt der Wert der für den Lieferer bestehenden Sicherheiten dessen Gesamtforderungen um mehr als 10%, so ist der Lieferer auf Verlangen des Bestellers insoweit zur Freigabe von Sicherungen nach Wahl des Lieferers verpflichtet.
- (8) Pfändungen oder Beschlagnahme der Vorbehaltsware von dritter Seite sind dem Lieferer unverzüglich anzuzeigen. Daraus entstehende Interventionskosten gehen in jedem Fall zu Lasten des Bestellers, soweit sie nicht von Dritten getragen sind.

## VI. Zusicherung und Mängelhaftung

- (1) Maßgebend für Qualität und Ausführung der Erzeugnisse sind die Ausfallmuster, welche dem Besteller auf Wunsch vom Lieferer zur Prüfung vorgelegt werden. Die Zusicherung für bestimmte Eigenschaften des Liefergegenstandes und für die Leistungen von Formen bedarf der Schriftform in der Auftragsbestätigung. Der Hinweis auf technische Normen dient der Leistungsbeschreibung. Die Zusicherung umfaßt nicht das Mangelgeschadenrisiko, sofern der Lieferer, seine leitenden Angestellten oder Erfüllungsgehilfen nicht vorsätzlich oder grob fahrlässig handeln.
- (2) Wenn der Lieferer den Besteller außerhalb seiner Vertragsleistung beraten hat, haftet er für Funktionsfähigkeit und die Eignung des Liefergegenstandes nur bei ausdrücklicher schriftlicher Zusicherung. Maßgebend ist der Stand der Technik im Zeitpunkt der Auftragsannahme.
- (3) Mängel sind unverzüglich schriftlich zu rügen. Soweit nicht anders vereinbart, verjähren Gewährleistungsansprüche sechs Monate nach Wareneingang.
- (4) Bei begründeter Mängelrüge ist der Lieferer nach seiner Wahl zur Nachbesserung oder zur kostenlosen Ersatzlieferung verpflichtet. Kommt er diesen Verpflichtungen nicht innerhalb angemessener Frist nach, ist der Besteller berechtigt, Minderung zu verlangen oder Wandlung zu erklären und den Ersatz der Nebenkosten (wie z. B. Ein- und Ausbaukosten, Transportkosten usw.) zu verlangen. Weitergehende Ansprüche sind – gleich aus welchem Rechtsgrund – ausgeschlossen. Ersetzte Teile sind auf Verlangen an den Lieferer unfrei zurückzusenden.
- (5) Eigenmächtiges Nacharbeiten und unsachgemäße Behandlung haben den Verlust aller Mängelansprüche zur Folge.

## VII. Allgemeine Haftungsbeschränkungen

- (1) In allen Fällen, in denen der Lieferer abweichend von den vorstehenden Bedingungen auf Grund vertraglicher oder gesetzlicher Anspruchsgrundlagen zum Schadensersatz verpflichtet ist, haftet er nur, soweit ihm, seinen leitenden Angestellten oder Erfüllungsgehilfen Vorsatz oder grobe Fahrlässigkeit zur Last gelegt werden kann. Soweit die Haftung dabei nicht auf Vorsatz beruht, ist sie auf den vorhersehbaren, typischerweise eintretenden Schaden beschränkt.

## VIII. Zahlungsbedingungen

- (1) Falls nicht anders vereinbart, ist der Kaufpreis für Lieferungen oder sonstige Leistungen mit Zugang der Rechnung fällig. Erfolgt eine Zahlung innerhalb von 2 Wochen ab Rechnungsdatum, wird ein Skonto in Höhe von 2% gewährt, wenn alle früher fälligen, unstrittigen Rechnungen ausgeglichen sind. Für eventuelle Zahlungen mit Wechsel wird kein Skonto gewährt.
- (2) Erfolgt innerhalb von 30 Tagen nach Zugang der Rechnung keine Zahlung, werden Verzugszinsen nach § 288 BGB berechnet. Die Geltendmachung eines weiteren Verzugschadens bleibt vorbehalten.
- (3) Die Ablehnung von Schecks oder Wechseln bleibt vorbehalten. Schecks und rediskontfähige Wechsel werden nur erfüllungshalber angenommen, sämtliche damit verbundenen Kosten gehen zu Lasten des Bestellers.
- (4) Der Besteller kann nur aufrechnen oder ein Zurückbehaltungsrecht geltend machen, wenn seine Forderungen unbestritten oder rechtskräftig festgestellt sind.
- (5) Nichteinhaltung von Zahlungsbedingungen oder Umstände, welche ernste Zweifel an der Kreditwürdigkeit des Bestellers begründen, haben die sofortige Fälligkeit aller Forderungen des Lieferers zur Folge. Darüber hinaus ist der Lieferer berechtigt, für die noch offenstehenden Lieferungen Vorauszahlungen zu verlangen sowie nach angemessener Nachfrist vom Vertrag zurückzutreten oder Schadensersatz wegen Nichterfüllung zu verlangen, ferner dem Besteller die Weiterveräußerung der Ware zu untersagen und noch nicht bezahlte Ware auf Kosten des Bestellers zurückzuholen.

## IX. Formen (Werkzeuge)

- (1) Sofern nicht anders vereinbart, bleibt der Lieferer Eigentümer der für den Besteller vom Lieferer oder in dessen Auftrag hergestellten Formen. Diese Formen werden exklusiv für Aufträge des Bestellers verwendet, solange er seinen Zahlungs- und Abnahmeverpflichtungen nachkommt. Die Verpflichtung des Lieferers zur Aufbewahrung erlischt zwei Jahre nach der letzten Teillieferung aus der Form und vorheriger Benachrichtigung des Bestellers. Während der Aufbewahrungszeit ist der Lieferer verpflichtet, die Form sorgfältig aufzubewahren und zu pflegen, er haftet jedoch nicht für Schäden, die trotz sachgemäßer Behandlung auftreten.
- (2) Der Preis für Formen enthält auch die Kosten für einmalige Bemusterung, nicht jedoch die Kosten für Prüf- und Bearbeitungs-vorrichtungen sowie für vom Besteller veranlaßte Veränderungen.
- (3) Soll vereinbarungsgemäß der Besteller Eigentümer der Formen werden, geht das Eigentum nach Zahlung des Kaufpreises auf ihn über. Die Übergabe der Formen an den Besteller wird durch die Aufbewahrungspflicht des Lieferers ersetzt. Bis zur Abnahme einer zu vereinbarenden Mindeststückzahl und/oder bis zum Ablauf eines bestimmten Zeitraumes ist der Lieferer zu ihrem ausschließlichen Besitz berechtigt. Der Lieferer hat die Form als Fremdeigentum zu kennzeichnen und auf Verlangen des Bestellers auf dessen Kosten zu versichern.
- (4) Bei bestellereigenen Formen gemäß Absatz 3 und/oder vom Besteller leihweise zur Verfügung gestellten Formen beschränkt sich die Haftung des Lieferers bezüglich Aufbewahrung und Pflege auf die Sorgfalt wie in eigenen Angelegenheiten. Kosten für die Wartung und Versicherung trägt der Besteller. Die Verpflichtungen des Lieferers erlöschen, wenn nach Erledigung des Auftrages und entsprechender Aufforderung der Besteller die Formen nicht binnen angemessener Frist abholt. Solange der Besteller seinen vertraglichen Verpflichtungen nicht in vollem Umfang nachgekommen ist, steht dem Lieferer in jedem Fall ein Zurückbehaltungsrecht an den Formen zu.

## X. Materialbestellungen

- (1) Werden Materialien vom Besteller geliefert, so sind sie auf seine Kosten und Gefahr mit einem angemessenen Mengenzuschlag von mindestens 5% rechtzeitig und in einwandfreier Beschaffenheit anzuliefern, so daß eine ununterbrochene Verarbeitung gewährleistet ist.
- (2) Bei Nichterfüllung dieser Voraussetzungen verlängert sich die Lieferzeit angemessen. Außer in Fällen höherer Gewalt hat der Besteller dem Lieferer den durch die Fertigungsunterbrechung entstandenen Schaden zu ersetzen.

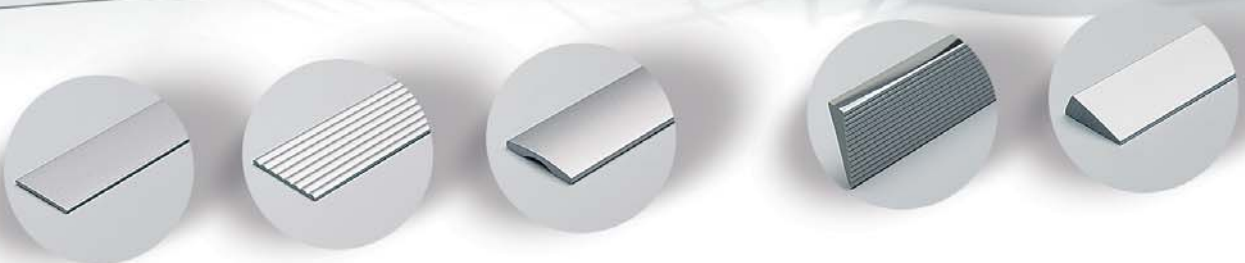
## XI. Schutzrechte

- (1) Hat der Lieferer nach Zeichnungen, Modellen, Mustern oder unter Verwendung von beigegebenen Teilen des Bestellers zu liefern, steht dieser dafür ein, daß Schutzrechte Dritter hierdurch nicht verletzt werden. Der Besteller hat den Lieferer von Ansprüchen Dritter freizustellen und den Ersatz des entstandenen Schadens zu leisten. Wird dem Lieferer die Herstellung oder Lieferung von einem Dritten unter Berufung auf ein ihm gehöriges Schutzrecht untersagt, so ist er, unter Ausschluss aller Schadensersatzansprüche des Bestellers – ohne Prüfung der Rechtslage – berechtigt, die Arbeiten einzustellen, sofern er den Besteller unverzüglich über die Geltendmachung der Schutzrechte des Dritten informiert.
- (2) Dem Lieferer überlassene Zeichnungen und Muster, die nicht zum Auftrag geführt haben, werden auf Wunsch zurückgeschickt; sonst ist er berechtigt, sie drei Monate nach Abgabe des Angebots zu vernichten.
- (3) Dem Lieferer stehen Urheber- und gegebenenfalls gewerbliche Schutzrechte an den von ihm oder von Dritten in seinem Auftrag gestalteten Modellen, Formen, Vorrichtungen, Entwürfen und Zeichnungen zu.

## XII. Erfüllungsort und Gerichtsstand

- (1) Erfüllungsort ist der Ort des Lieferwerkes.
- (2) Gerichtsstand ist nach Wahl des Lieferers dessen Firmensitz oder der Sitz des Bestellers, auch für Urkunden-, Wechsel- und Scheckprozesse.
- (3) Es gilt ausschließlich deutsches Recht. Die Anwendung des Übereinkommens über Verträge über die internationalen Waren (BGBI. 1989 II, 588 und BGBI. 1990 II, 1699) ist ausgeschlossen.

# 1.1 Zierprofile





# Zierprofile ohne Harpune

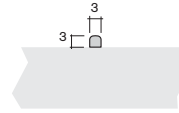
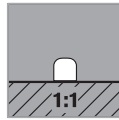
## ornamental profiles without tongue

Art.-Nr.  
art.-no.

Material  
material

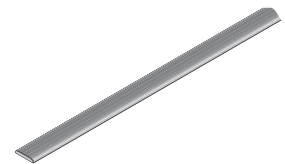
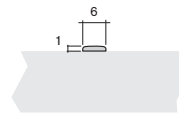
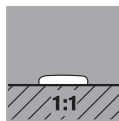
14.8490

**Zierprofil 3 x 3**  
**ornamental profile 3 x 3**  
PS



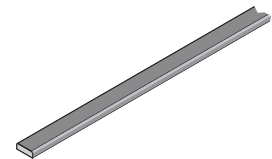
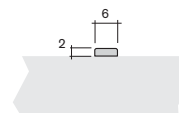
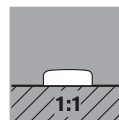
14.9360

**Zierprofil 6 x 1**  
**ornamental profile 6 x 1**  
PS



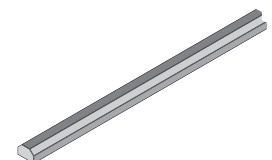
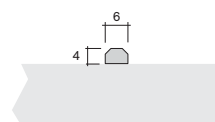
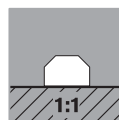
14.5820

**Zierprofil 6 x 2**  
**ornamental profile 6 x 2**  
PS



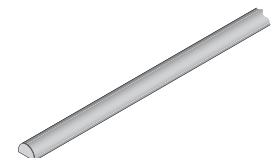
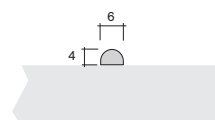
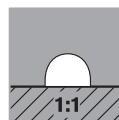
13.9000

**Zierprofil 6 x 4**  
**ornamental profile 6 x 4**  
PS



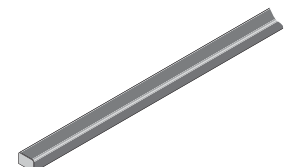
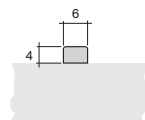
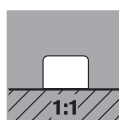
13.5080

**Zierprofil 6 x 4**  
**ornamental profile 6 x 4**  
PS



14.9960

**Zierprofil 6 x 4**  
**ornamental profile 6 x 4**  
PS



# Zierprofile ohne Harpune ornamental profiles without tongue

Art.-Nr.  
art.-no.      Material  
material

**20.8820**      **Zierprofil 6 x 4**  
*ornamental profile 6 x 4*  
PS

**05.6450**      **Kappe für Zierprofil 20.8820**  
*cap for ornamental profile 20.8820*  
PS

**14.8420**      **Zierprofil 6,3 x 3,2**  
*ornamental profile 6.3 x 3.2*  
PS

**13.1380**      **Einlassprofil 6,4 x 12,4**  
*insertion profile 6.4 x 12.4*  
PS

**13.5860**      **Abdeckprofil 7 x 2,1**  
*covering profile 7 x 2.1*  
PS

**13.7120**      **Abdeckprofil 7,7 x 2,9**  
*covering profile 7.7 x 2.9*  
PS

**13.8080**      **Zierprofil 8 x 5**  
*ornamental profile 8 x 5*  
PS

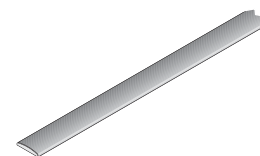
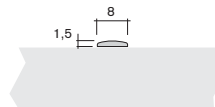


# Zierprofile ohne Harpune ornamental profiles without tongue

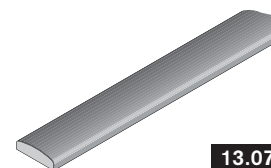
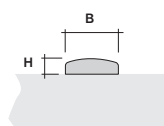
Art.-Nr.  
art.-no.      Material  
material

**13.3250**

**Zierprofil 8 x 1,5**  
*ornamental profile 8 x 1.5*  
PS



**Zierprofil**  
*ornamental profile*  
PS

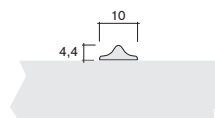
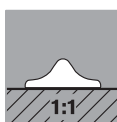


**13.0740**

	Breite B (mm) width B (mm)	Höhe H (mm) height H (mm)
<b>14.3000</b>	10,0	2,5
<b>13.0740</b>	14,0	4,0
<b>13.0720</b>	14,0	5,5

**13.0800**

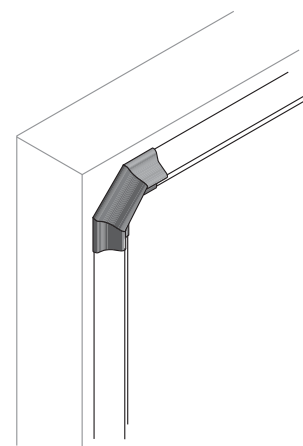
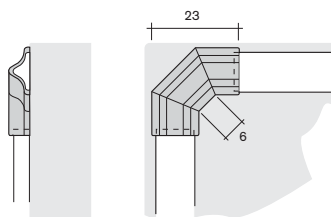
**Zierprofil 10 x 4,4**  
*ornamental profile 10 x 4.4*  
PS



**05.2200**

**Ecke**  
*corner element*  
PS

für Zierprofil 13.0800  
*for ornamental profile 13.0800*



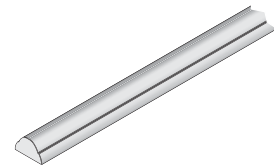
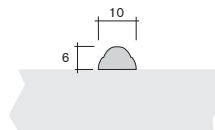
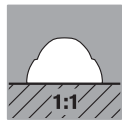
# Zierprofile ohne Harpune ornamental profiles without tongue



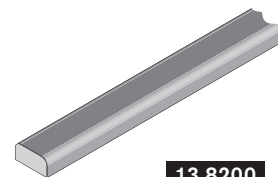
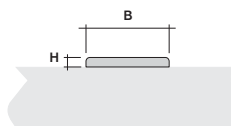
Art.-Nr.  
art.-no.      Material  
material

13.2600

**Zierprofil 10 x 6**  
ornamental profile 10 x 6  
PS



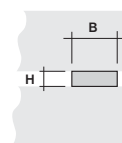
**Zierprofil**  
ornamental profile  
PS



13.8200

	Breite B (mm) width B (mm)	Höhe H (mm) height H (mm)
14.9190	8,0	2,0
13.3050	12,0	1,7
14.8550	12,0	2,0
14.8690	12,0	4,0
13.8200	12,0	6,0
14.8570	14,0	4,0
14.8360	14,6	3,65
14.8380	15,3	1,2
13.9560	16,0	4,5
14.9280	27,0	5,0

**Zierprofil**  
ornamental profile  
PS



20.6460

	Breite B (mm) width B (mm)	Höhe H (mm) height H (mm)
20.6470	12,0	2,0
20.6460	12,0	4,0

# Zierprofile ohne Harpune

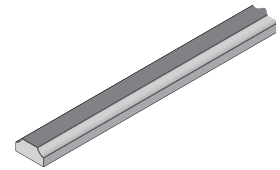
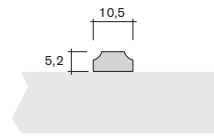
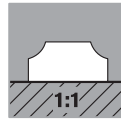
## ornamental profiles without tongue

Art.-Nr.  
art.-no.      Material  
material

**13.1900**

**Zierprofil 10,5 x 5,2**  
**ornamental profile 10.5 x 5.2**

PS

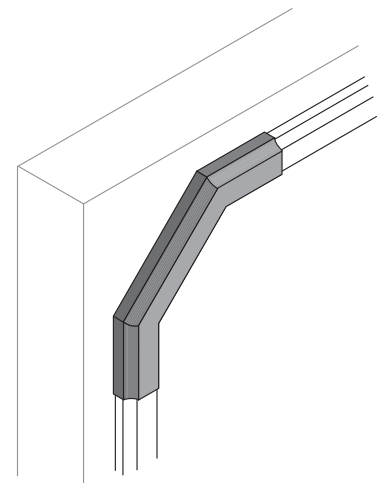
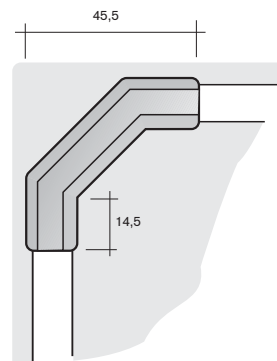
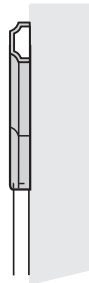


**05.0089**

**Ecke**  
**corner element**

PS

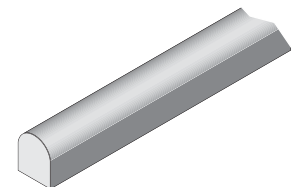
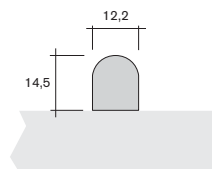
für Zierprofil 13.1900  
for ornamental profile  
13.1900



**13.7040**

**Sprossenprofil 12,2 x 14,5**  
**runng profile 12.2 x 14.5**

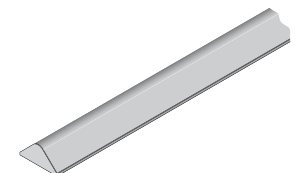
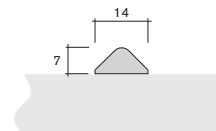
PS



**13.8410**

**Zierprofil 14 x 7**  
**ornamental profile 14 x 7**

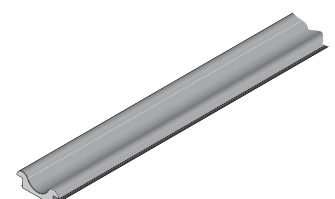
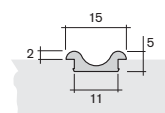
PS



**14.3040**

**Zierprofil 15 x 5 zum Einnuten**  
**ornamental profile 15 x 5 to groove**

PS

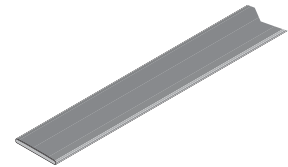
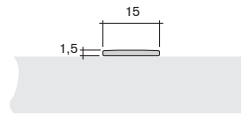


# Zierprofile ohne Harpune ornamental profiles without tongue

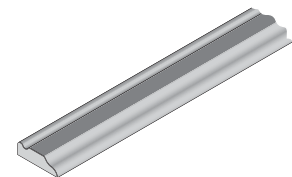
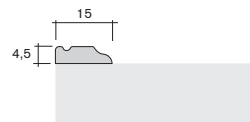


Art.-Nr.  
art.-no.      Material  
material

**14.2800**      **Zierprofil 15 x 1,5**  
**ornamental profile 15 x 1.5**  
PS

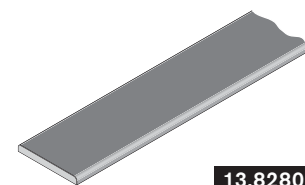
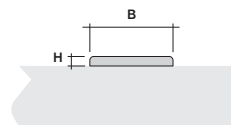


**13.9020**      **Zierprofil 15 x 4,5**  
**ornamental profile 15 x 4.5**  
PS



**Zierprofil**  
**ornamental profile**

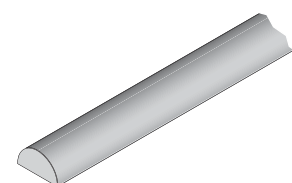
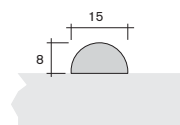
PS



**13.8280**

	Breite B (mm) width B (mm)	Höhe H (mm) height H (mm)
<b>13.9700</b>	14,0	3,00
<b>14.1200</b>	15,0	2,40
<b>20.7290</b>	16,0	1,10
<b>14.9000</b>	18,0	2,00
<b>14.8470</b>	20,0	1,50
<b>13.8260</b>	22,0	1,50
<b>13.8280</b>	22,0	2,50
<b>13.8300</b>	22,0	6,50
<b>14.2280</b>	30,0	1,25
<b>14.9820</b>	38,0	1,25
<b>20.8800</b>	72,0	1,30

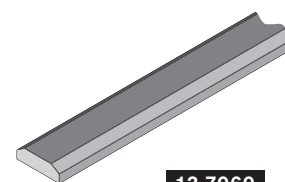
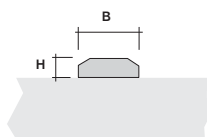
**14.5800**      **Zierprofil 15 x 8**  
**ornamental profile 15 x 8**  
PS



# Zierprofile ohne Harpune ornamental profiles without tongue

Art.-Nr.  
art.-no.      Material  
material

**Zierprofil**  
**ornamental profile**  
PS



**13.7060**

Breite B (mm) width B (mm)	Höhe H (mm) height H (mm)
10,0	3,1
14,0	4,0

14.2440

10,0

3,1

13.7060

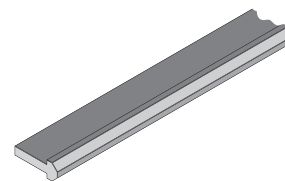
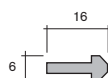
14,0

4,0

13.8980

**Zierabdeckleiste 16 x 6**  
**ornamental cover strip 16 x 6**

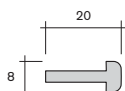
PS



14.8850

**Zierabdeckleiste 20 x 8**  
**ornamental cover strip 20 x 8**

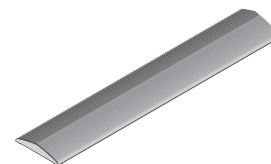
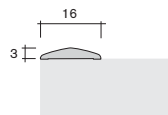
PS



14.6040

**Zierprofil 16 x 3**  
**ornamental profile 16 x 3**

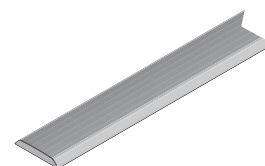
PS



14.2660

**Zierprofil 16,3 x 2,5**  
**ornamental profile 16.3 x 2.5**

PS

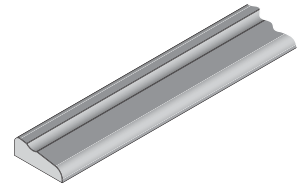
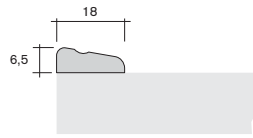


# Zierprofile ohne Harpune ornamental profiles without tongue

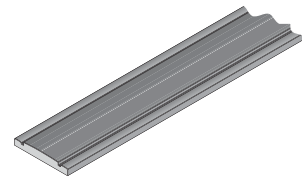
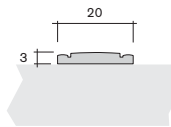


Art.-Nr.  
art.-no.      Material  
material

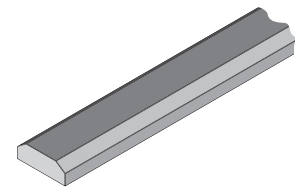
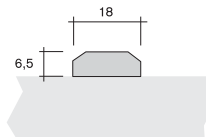
**13.4450**      **Zierprofil 18 x 6,5**  
*ornamental profile 18 x 6.5*  
PS



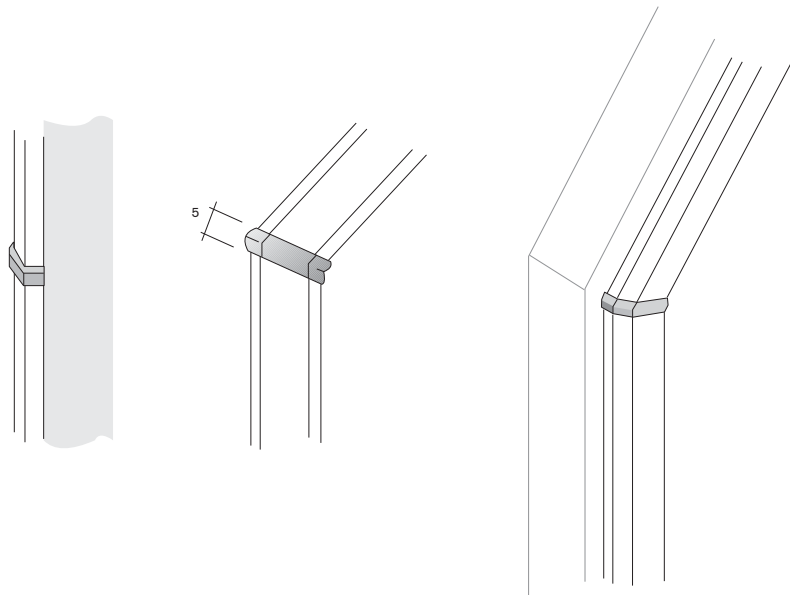
**13.4710**      **Zierprofil 20 x 3**  
*ornamental profile 20 x 3*  
PS



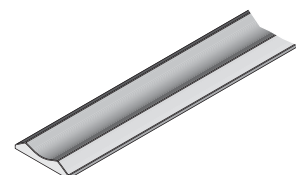
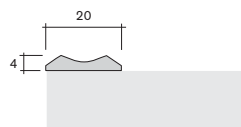
**13.6080**      **Zierprofil 18 x 6,5**  
*ornamental profile 18 x 6.5*  
PS



**05.1120**      **Spange**  
*clip*  
PS  
für Zierprofil 13.6080  
*for ornamental profile*  
13.6080



**13.2300**      **Zierprofil 20 x 4**  
*ornamental profile 20 x 4*  
PS

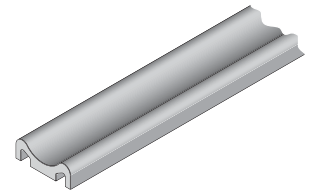
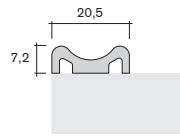


# Zierprofile ohne Harpune ornamental profiles without tongue

Art.-Nr.  
art.-no.      Material  
material

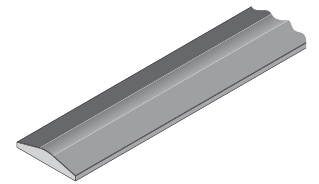
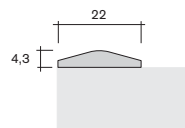
**13.1200**

**Zierprofil 20,5 x 7,2**  
**ornamental profile 20.5 x 7.2**  
PS



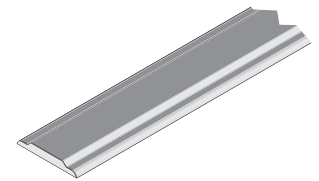
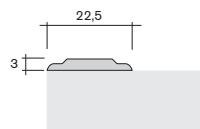
**13.9860**

**Zierprofil 22 x 4,3**  
**ornamental profile 22 x 4.3**  
ABS



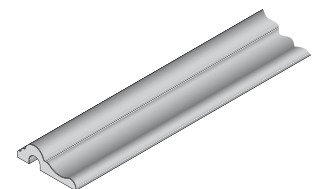
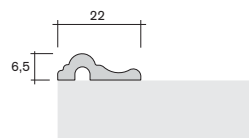
**13.3350**

**Zierprofil 22,5 x 3**  
**ornamental profile 22.5 x 3**  
PS



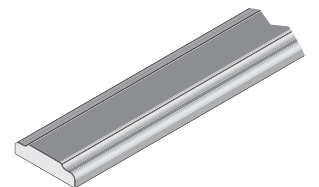
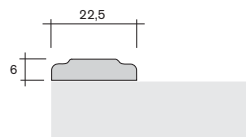
**13.3850**

**Zierprofil 22 x 6,5**  
**ornamental profile 22 x 6.5**  
PS



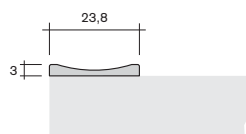
**13.3300**

**Zierprofil 22,5 x 6**  
**ornamental profile 22.5 x 6**  
PS



**14.8530**

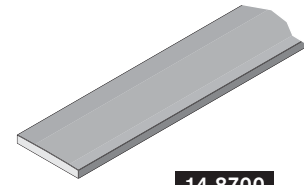
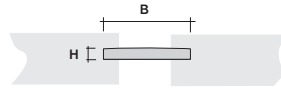
**Zierprofil 23,8 x 3**  
**ornamental profile 23.8 x 3**  
PS



# Zierprofile ohne Harpune ornamental profiles without tongue

Art.-Nr.  
art.-no.      Material  
material

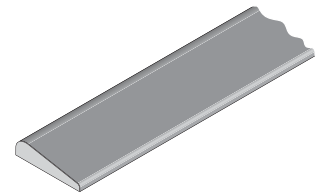
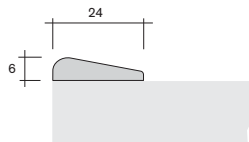
**Spiegelleiste**  
*mirror bar*  
PS



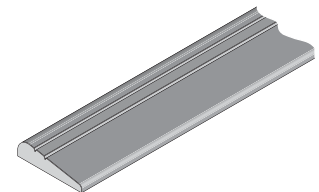
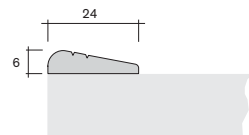
14.8700

	Breite B (mm) width B (mm)	Höhe H (mm) height H (mm)
14.8700	23,0	3,0
14.8720	38,0	3,0

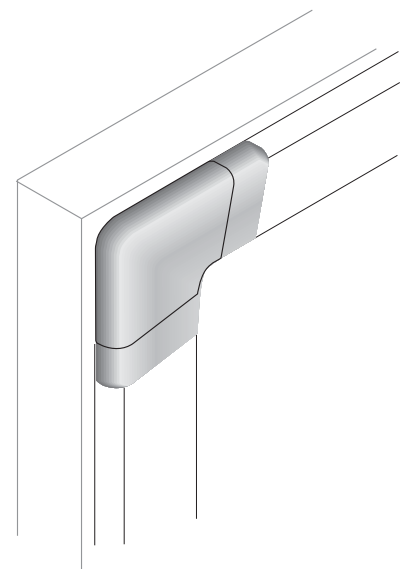
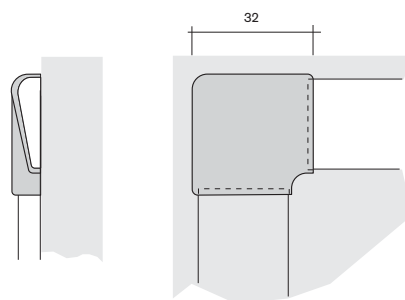
**13.8140**      **Zierprofil 24 x 6**  
*ornamental profile 24 x 6*  
PS



**13.9240**      **Zierprofil 24 x 6**  
*ornamental profile 24 x 6*  
PS



**05.3860**      **Ecke**  
*corner element*  
PS  
  
für Zierprofil 13.8140  
for ornamental profile  
13.8140



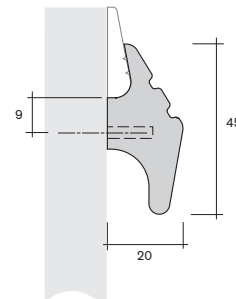
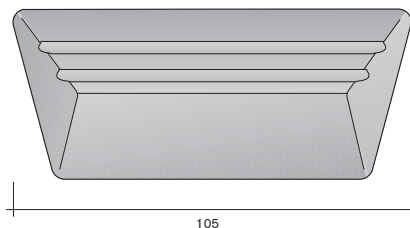


Art.-Nr.  
art.-no.      Material  
material

**01.0232**

**Griff 64er Teilung**  
*handle spacing 64 mm*  
**PS**

für Zierprofil  
13.8140 und 13.9240  
*for ornamental profile*  
13.8140 and 13.9240

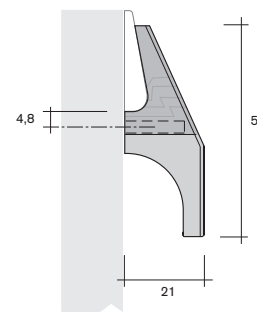
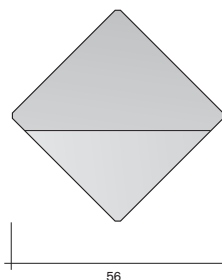


**01.0226**

**Griff 32er Teilung**  
*handle spacing 32 mm*  
**PS**

glatt  
*smooth*

für Zierprofil  
13.8140 und 13.9240  
*for ornamental profile*  
13.8140 and 13.9240

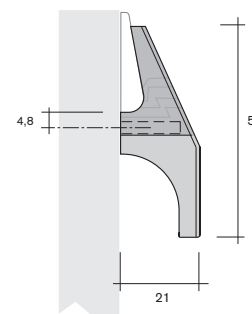
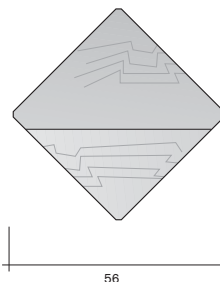


**01.0205**

**Griff 32er Teilung**  
*handle spacing 32 mm*  
**PS**

strukturiert  
*structured*

für Zierprofil  
13.8140 und 13.9240  
*for ornamental profile*  
13.8140 and 13.9240



# Zierprofile ohne Harpune

## ornamental profiles without tongue

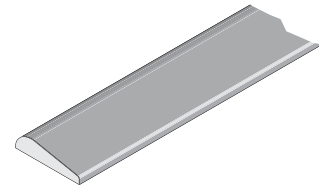
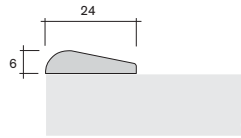
**project**

Art.-Nr.  
art.-no.

Material  
material

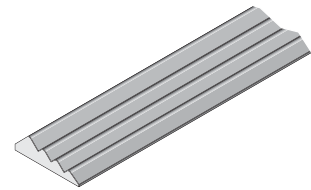
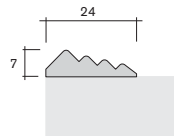
13.0870

**Zierprofil 24 x 6**  
*ornamental profile 24 x 6*  
PS



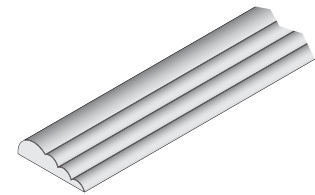
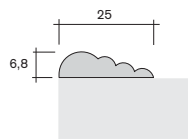
14.0460

**Zierprofil 24 x 7**  
*ornamental profile 24 x 7*  
PS



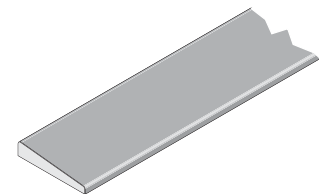
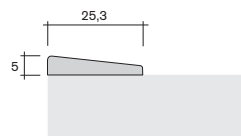
14.0480

**Zierprofil 25 x 6,8**  
*ornamental profile 25 x 6.8*  
PS



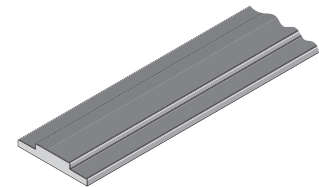
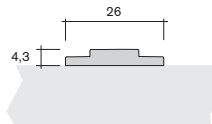
13.6060

**Zierprofil 25,3 x 5**  
*ornamental profile 25.3 x 5*  
PS



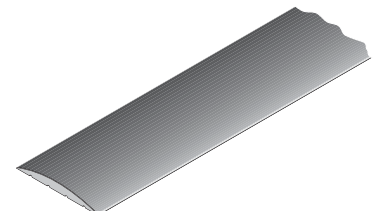
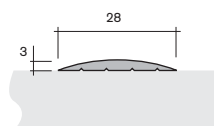
13.7380

**Zierprofil 26 x 4,3**  
*ornamental profile 26 x 4.3*  
PS



14.9560

**Zierprofil 28 x 3**  
*ornamental profile 28 x 3*  
PS



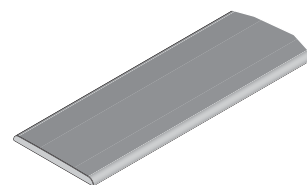
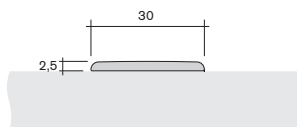
# Zierprofile ohne Harpune

## ornamental profiles without tongue

Art.-Nr.  
art.-no.      Material  
material

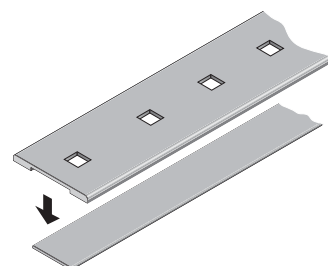
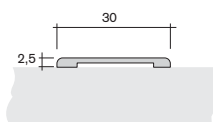
14.1820

**Zierprofil 30 x 2,5**  
*ornamental profile 30 x 2.5*  
PS



14.9440

**Zierprofil 30 x 2,5**  
mit unterschiedlichen Stanzdekoren  
*ornamental profile 30 x 2.5*  
with different stamp decors  
PS



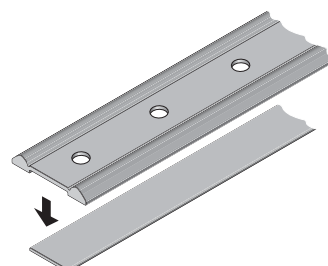
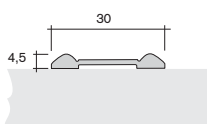
14.9460

**Unterprofil 15 x 1 (optional)**  
*bottom support 15 x 1 (optional)*



14.9520

**Zierprofil 30 x 4,5**  
mit unterschiedlichen Stanzdekoren  
*ornamental profile 30 x 4.5*  
with different stamp decors  
PS



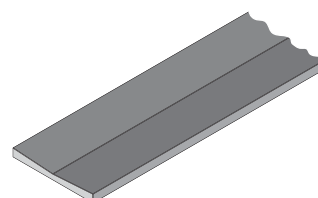
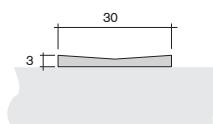
14.9460

**Unterprofil 15 x 1 (optional)**  
*bottom support 15 x 1 (optional)*



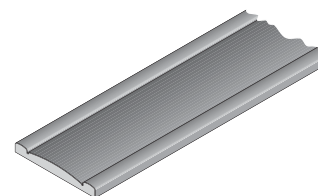
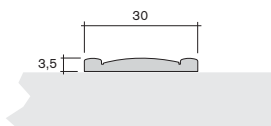
13.9200

**Zierprofil 30 x 3**  
*ornamental profile 30 x 3*  
PS



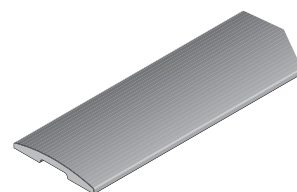
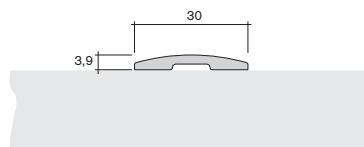
13.2100

**Zierprofil 30 x 3,5**  
*ornamental profile 30 x 3.5*  
PS



14.2300

**Zierprofil 30 x 3,9**  
*ornamental profile 30 x 3.9*  
PS

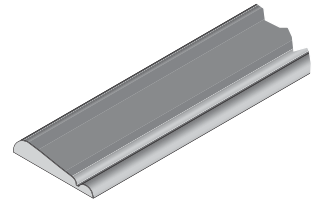
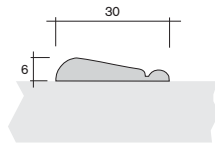


# Zierprofile ohne Harpune ornamental profiles without tongue

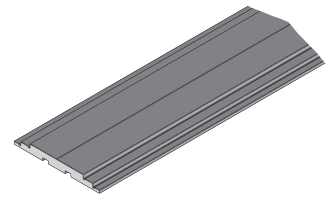
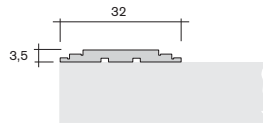


Art.-Nr.  
art.-no.      Material  
material

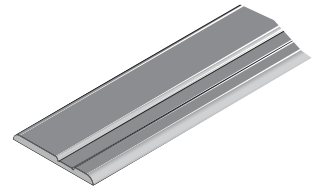
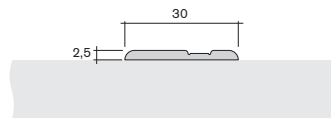
**13.5640**      **Zierprofil 30 x 6**  
**ornamental profile 30 x 6**  
PS



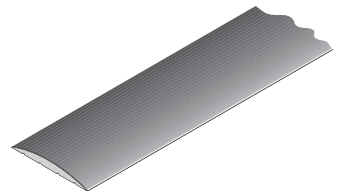
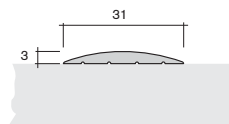
**14.0980**      **Zierprofil 32 x 3,5**  
**ornamental profile 32 x 3.5**  
PS



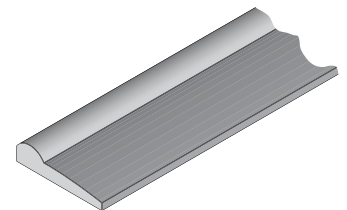
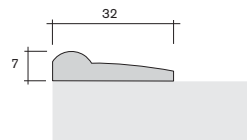
**14.1720**      **Zierprofil 30 x 2,5**  
**ornamental profile 30 x 2.5**  
PS



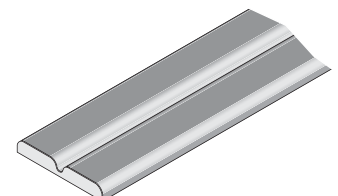
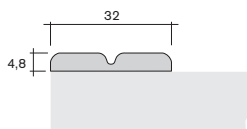
**14.9580**      **Zierprofil 31 x 3**  
**ornamental profile 31 x 3**  
PS



**13.5040**      **Zierprofil 32 x 7**  
**ornamental profile 32 x 7**  
PS



**13.0510**      **Zierprofil 32 x 4,8**  
**ornamental profile 32 x 4.8**  
PS



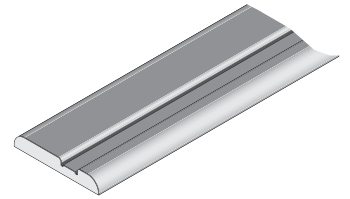
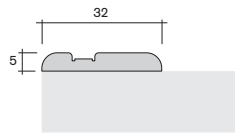
# Zierprofile ohne Harpune

## ornamental profiles without tongue

Art.-Nr.  
art.-no.      Material  
material

13.9760

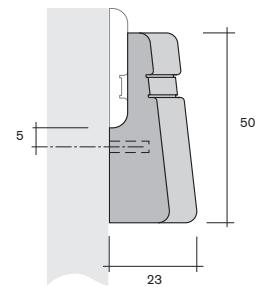
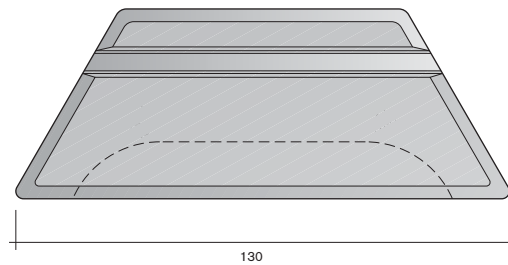
**Zierprofil 32 x 5**  
**ornamental profile 32 x 5**  
PS



01.0247

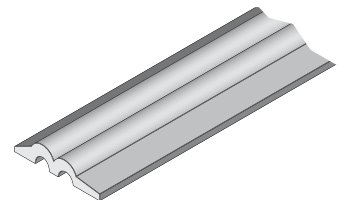
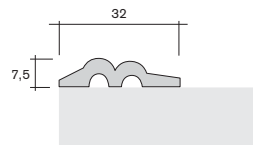
**Griff 64er Teilung**  
**handle spacing 64 mm**  
PS

für Zierprofil 13.9760  
for ornamental profile  
13.9760



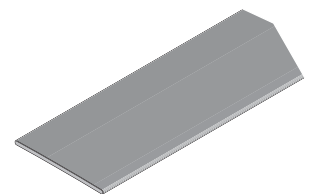
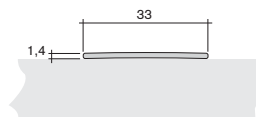
13.7020

**Zierprofil 32 x 7,5**  
**ornamental profile 32 x 7.5**  
PS



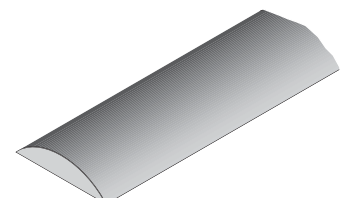
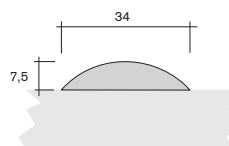
14.2540

**Zierprofil 33 x 1,4**  
**ornamental profile 33 x 1.4**  
PS



14.0880

**Zierprofil 34 x 7,5**  
**ornamental profile 34 x 7.5**  
PS

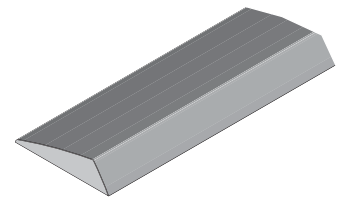
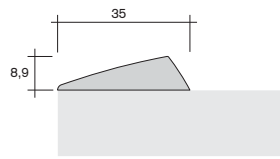


# Zierprofile ohne Harpune ornamental profiles without tongue

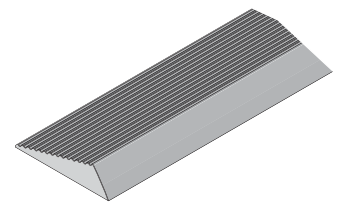
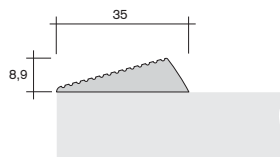


Art.-Nr.  
art.-no.      Material  
material

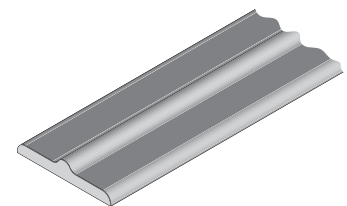
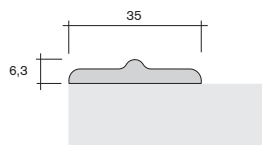
**14.2360**      **Zierprofil 35 x 8,9**  
*ornamental profile 35 x 8.9*  
PS



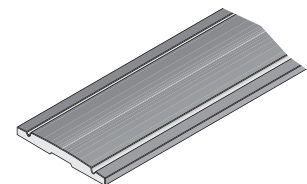
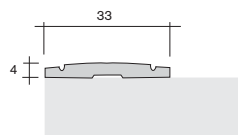
**14.2620**      **Zierprofil 35 x 8,9**  
*ornamental profile 35 x 8.9*  
PS



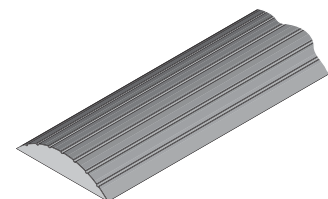
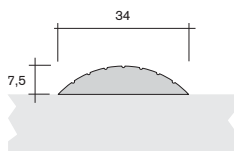
**13.1500**      **Zierprofil 35 x 6,3**  
*ornamental profile 35 x 6.3*  
PS



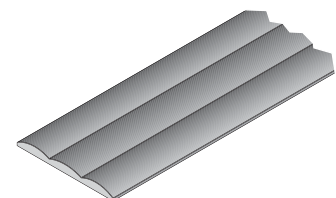
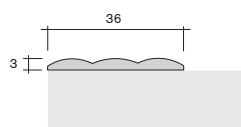
**13.0230**      **Zierprofil 33 x 4**  
*ornamental profile 33 x 4*  
PS



**14.1160**      **Zierprofil 34 x 7,5**  
*ornamental profile 34 x 7.5*  
PS



**14.5300**      **Zierprofil 36 x 3**  
*ornamental profile 36 x 3*  
PS



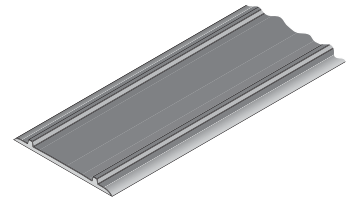
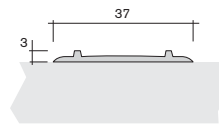
# Zierprofile ohne Harpune

## ornamental profiles without tongue

Art.-Nr.  
art.-no.      Material  
material

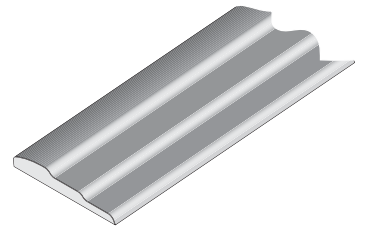
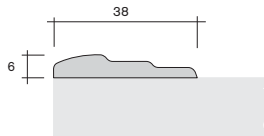
**13.8640**

**Zierprofil 37 x 3**  
**ornamental profile 37 x 3**  
PS



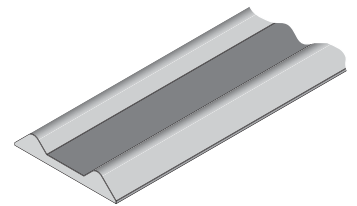
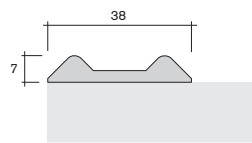
**14.6080**

**Zierprofil 38 x 6**  
**ornamental profile 38 x 6**  
PS



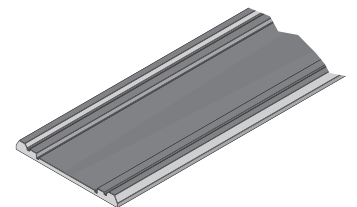
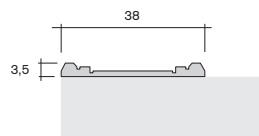
**13.8400**

**Zierprofil 38 x 7**  
**ornamental profile 38 x 7**  
PS



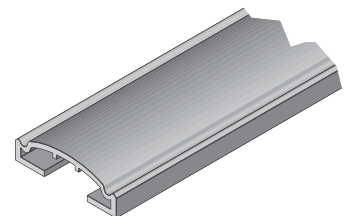
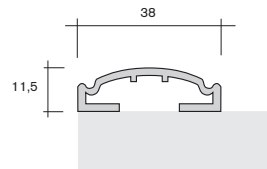
**14.1000**

**Zierprofil 38 x 3,5**  
**ornamental profile 38 x 3.5**  
PS



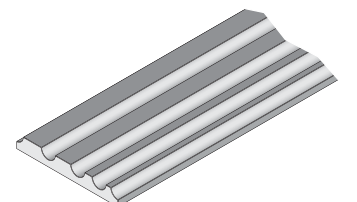
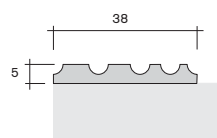
**13.1950**

**Zierprofil 38 x 11,5**  
**ornamental profile 38 x 11.5**  
PS



**14.0500**

**Zierprofil 38 x 5**  
**ornamental profile 38 x 5**  
PS

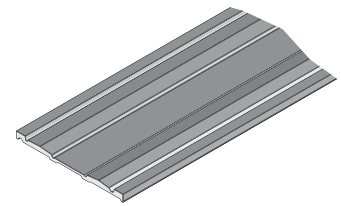
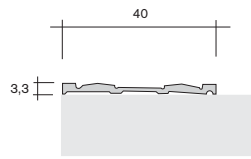


# Zierprofile ohne Harpune ornamental profiles without tongue

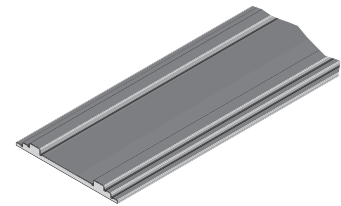
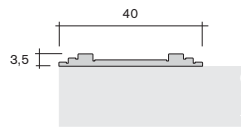


Art.-Nr.  
art.-no.      Material  
material

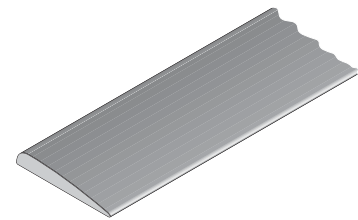
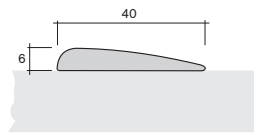
**13.0090**      **Zierprofil 40 x 3,3**  
*ornamental profile 40 x 3.3*  
PS



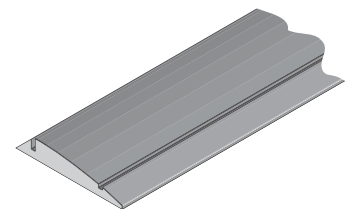
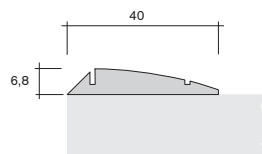
**14.0960**      **Zierprofil 40 x 3,5**  
*ornamental profile 40 x 3.5*  
PS



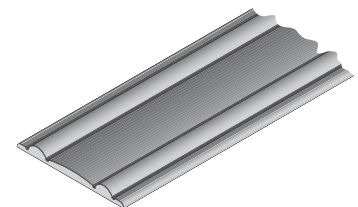
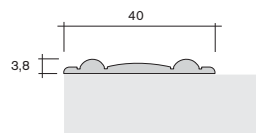
**14.9320**      **Zierprofil 40 x 6**  
*ornamental profile 40 x 6*  
PS



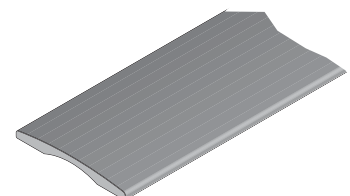
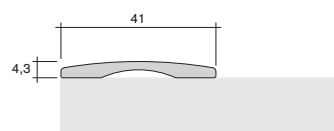
**14.0320**      **Zierprofil 40 x 6,8**  
*ornamental profile 40 x 6.8*  
PS



**13.1750**      **Zierprofil 40 x 3,8**  
*ornamental profile 40 x 3.8*  
PS



**14.2780**      **Zierprofil 41 x 4,3**  
*ornamental profile 41 x 4.3*  
PS





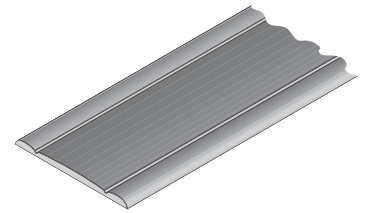
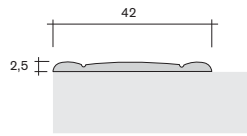
# Zierprofile ohne Harpune

## ornamental profiles without tongue

Art.-Nr.  
art.-no.      Material  
material

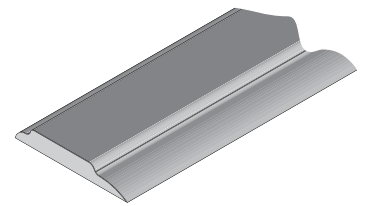
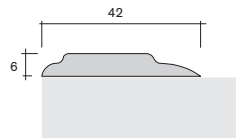
13.4550

**Zierprofil 42 x 2,5**  
**ornamental profile 42 x 2.5**  
PS



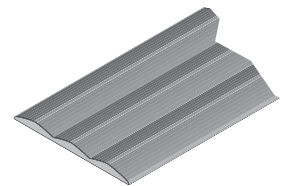
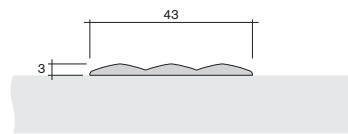
13.5760

**Zierprofil 42 x 6**  
**ornamental profile 42 x 6**  
PS



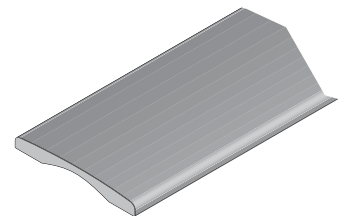
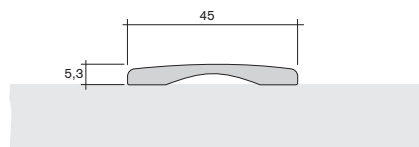
14.2700

**Zierprofil 43 x 3**  
**ornamental profile 43 x 3**  
PS



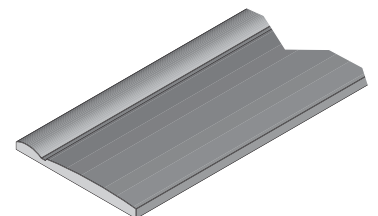
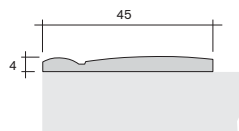
14.2520

**Zierprofil 45 x 5,3**  
**ornamental profile 45 x 5.3**  
PS



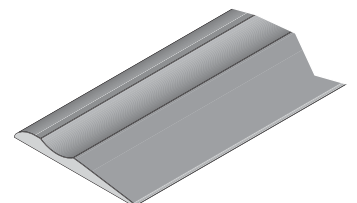
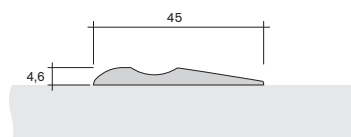
13.3450

**Zierprofil 45 x 4**  
**ornamental profile 45 x 4**  
PS



14.2200

**Zierprofil 45 x 4,6**  
**ornamental profile 45 x 4.6**  
PS

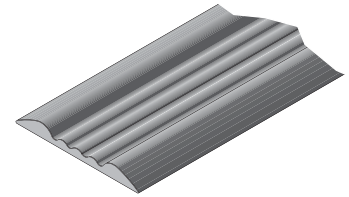
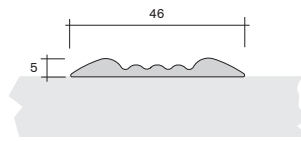


# Zierprofile ohne Harpune ornamental profiles without tongue

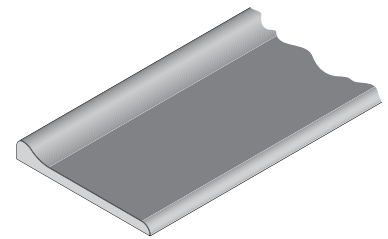
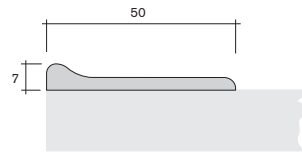


Art.-Nr.  
art.-no.      Material  
material

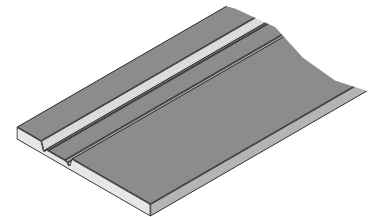
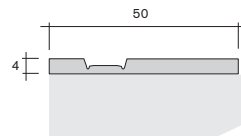
**15.6200**      **Zierprofil 46 x 5**  
**ornamental profile 46 x 5**  
PS



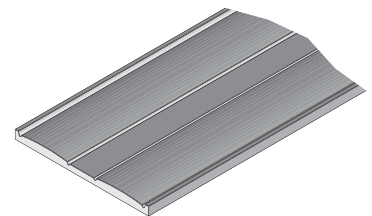
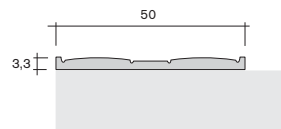
**13.2000**      **Zierprofil 50 x 7**  
**ornamental profile 50 x 7**  
PS



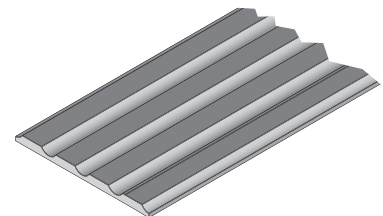
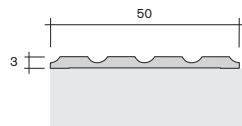
**13.0220**      **Zierprofil 50 x 4**  
**ornamental profile 50 x 4**  
PS



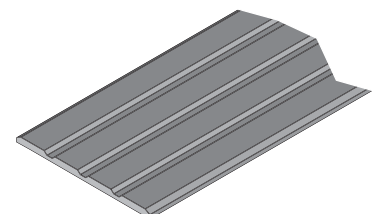
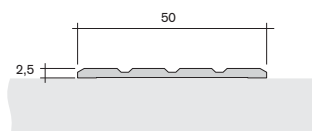
**13.0180**      **Zierprofil 50 x 3,3**  
**ornamental profile 50 x 3.3**  
PS



**14.5760**      **Zierprofil 50 x 3**  
**ornamental profile 50 x 3**  
PS



**14.2100**      **Zierprofil 50 x 2,5**  
**ornamental profile 50 x 2.5**  
PS



# Zierprofile ohne Harpune

## ornamental profiles without tongue

Art.-Nr.  
art.-no.

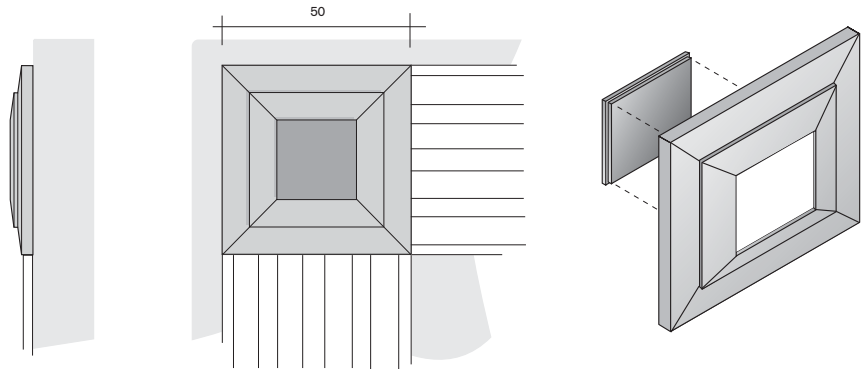
Material  
material

**23.4830**

**Ecke 2-teilig**  
*corner element in two parts*  
**PS**

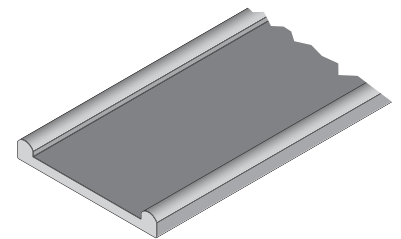
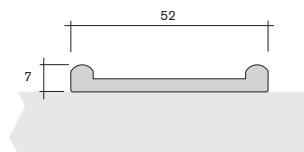
für Zierprofil 14.5760 und 14.2100  
*for ornamental profile 14.5760*

05.3920  
Ecke 1-teilig  
05.3920  
*corner element in one part*



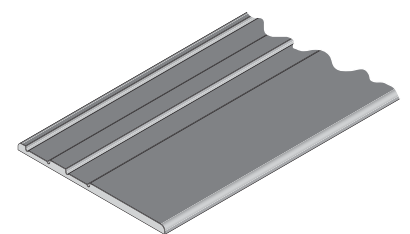
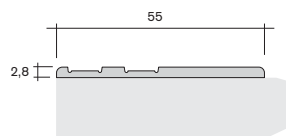
**14.0040**

**Zierprofil 52 x 7**  
*ornamental profile 52 x 7*  
**PS**



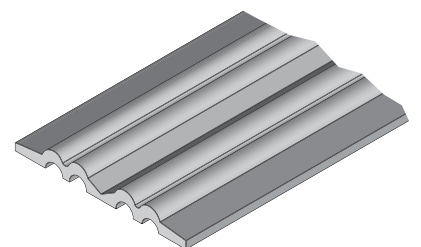
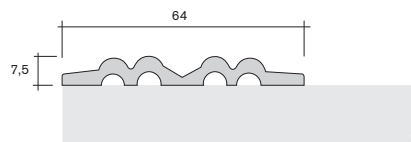
**13.5240**

**Zierprofil 55 x 2,8**  
*ornamental profile 55 x 2.8*  
**PS**



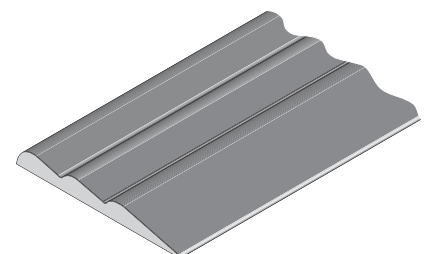
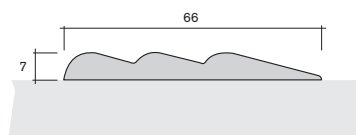
**13.6040**

**Zierprofil 64 x 7,5**  
*ornamental profile 64 x 7.5*  
**PS**



**14.9540**

**Zierprofil 66 x 7**  
*ornamental profile 66 x 7*  
**PS**



# Zierprofile ohne Harpune

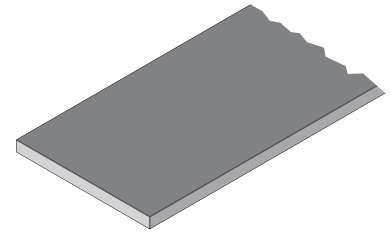
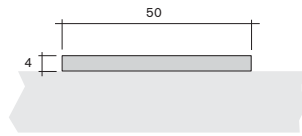
## ornamental profiles without tongue



Art.-Nr.  
art.-no.      Material  
material

14.1120

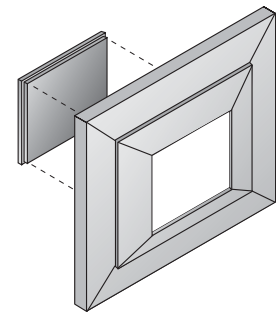
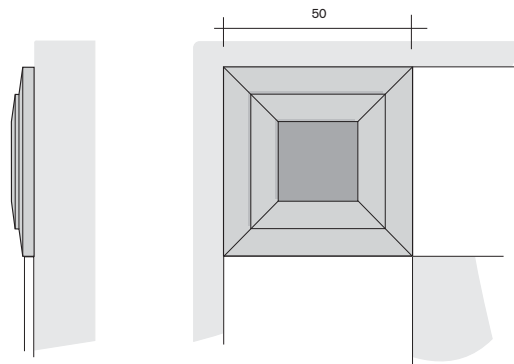
**Zierprofil 50 x 4**  
**ornamental profile 50 x 4**  
PS



23.4830

**Applikation 2-teilig**  
**application in two parts**  
PS

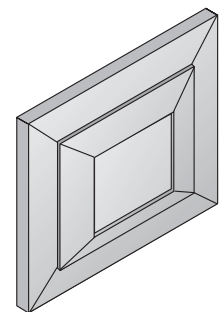
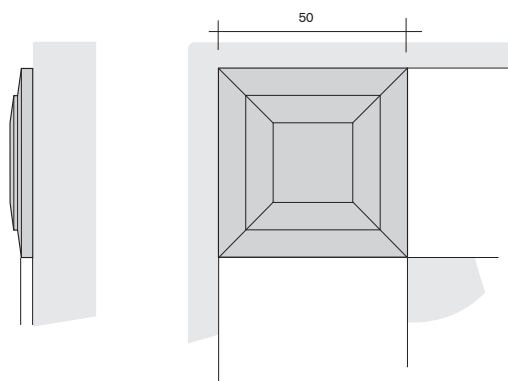
für Zierprofil 14.1120  
for ornamental profile  
14.1120



05.3920

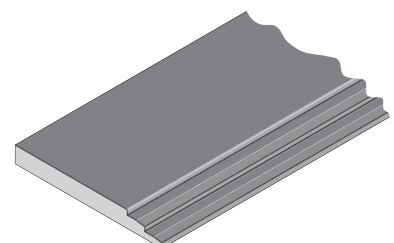
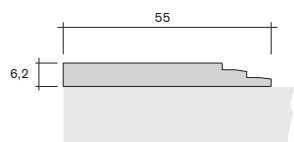
**Applikation**  
**application**  
PS

für Zierprofil 14.1120  
for ornamental profile  
14.1120



13.5980

**Zierprofil 55 x 6,2**  
**ornamental profile 55 x 6.2**  
PS



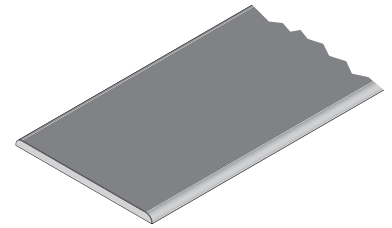
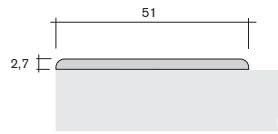
# Zierprofile Rillenprofile

## ornamental profiles groove profiles

Art.-Nr. Material  
art.-no. material

14.5720

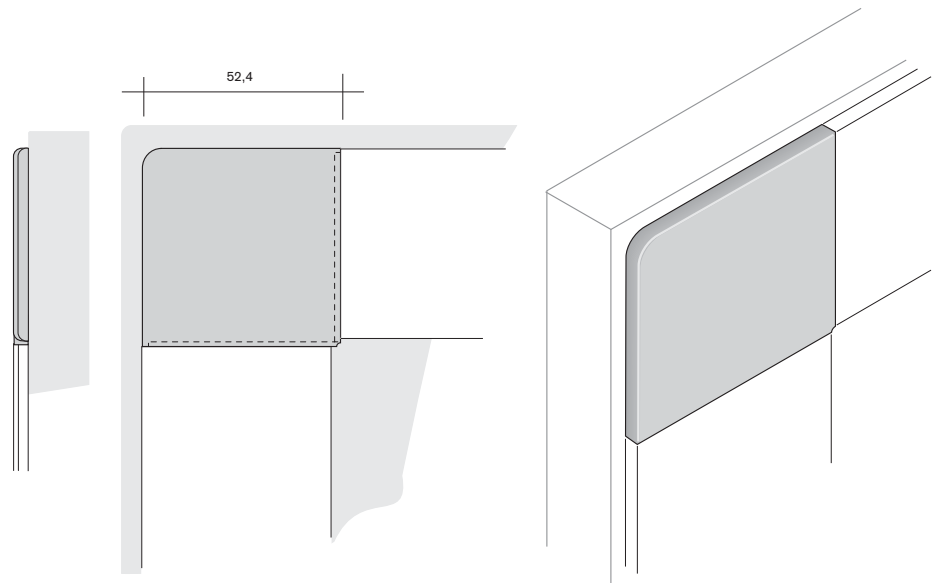
**Zierprofil 51 x 2,7**  
**ornamental profile 51 x 2.7**  
PS



05.3900

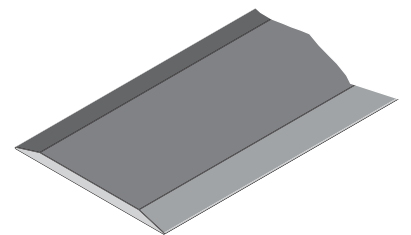
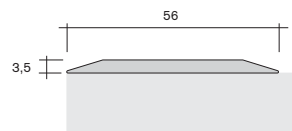
**Ecke**  
**corner element**  
PS

für Zierprofil 14.5720  
for ornamental profile  
14.5720



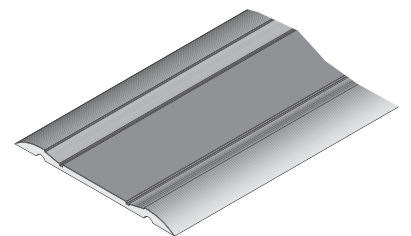
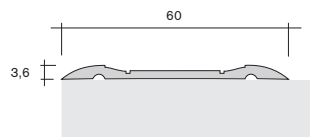
14.5200

**Zierprofil 56 x 3,5**  
**ornamental profile 56 x 3.5**  
ABS



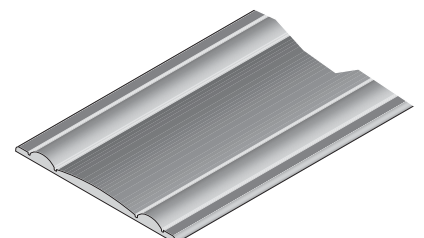
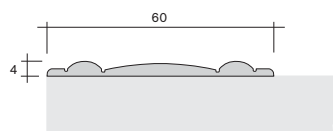
13.0140

**Zierprofil 60 x 3,6**  
**ornamental profile 60 x 3.6**  
PS



13.1800

**Zierprofil 60 x 4**  
**ornamental profile 60 x 4**  
PS



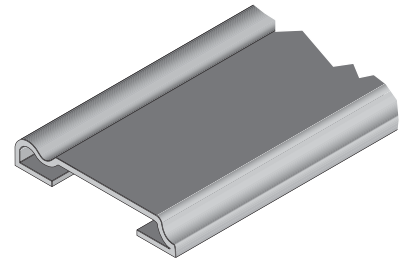
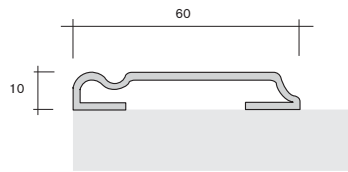
# Zierprofile Rillenprofile

## ornamental profiles groove profiles

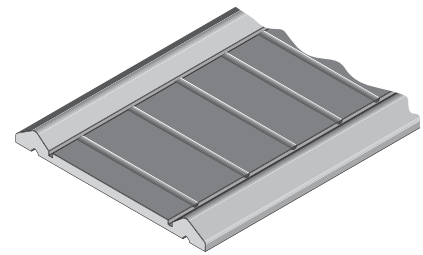
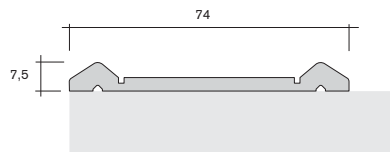


Art.-Nr.  
art.-no.      Material  
material

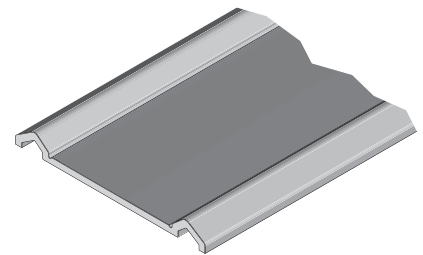
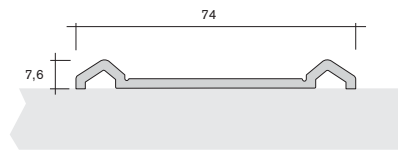
**13.4960**      **Zierprofil 60 x 10**  
**ornamental profile 60 x 10**  
PS



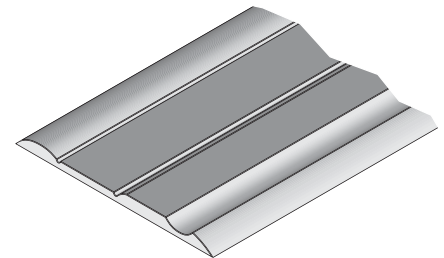
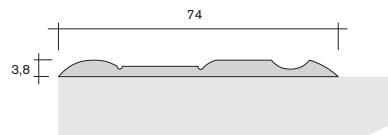
**13.9400**      **Zierprofil 74 x 7,5 mit Rillen**  
**ornamental profile 74 x 7.5**  
**with grooves**  
PS



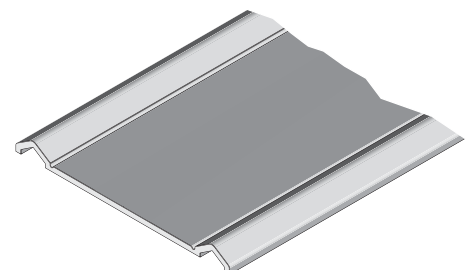
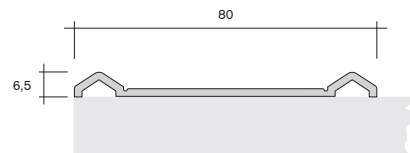
**14.0800**      **Zierprofil 74 x 7,6**  
**ornamental profile 74 x 7.6**  
PS



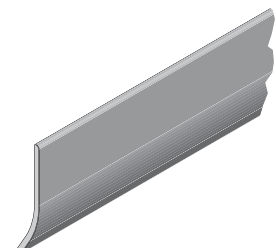
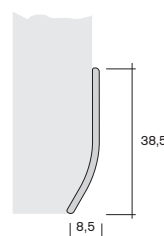
**13.0590**      **Zierprofil 74 x 3,8**  
**ornamental profile 74 x 3.8**  
PS



**15.6120**      **Zierprofil 80 x 6,5**  
**ornamental profile 80 x 6.5**  
PS



**14.1420**      **Klappenzierprofil 38,5 x 8,5**  
**ornamental profile for**  
**hinged covers 38.5 x 8.5**  
PS



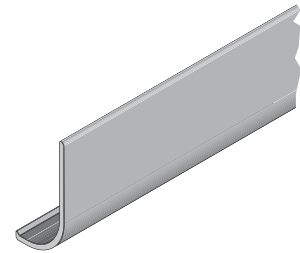
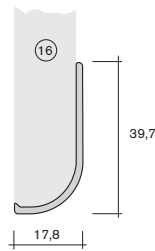
# Zierprofile Rillenprofile

## ornamental profiles groove profiles

Art.-Nr. Material  
art.-no. material

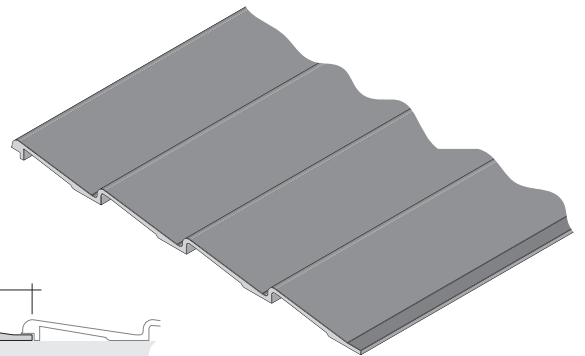
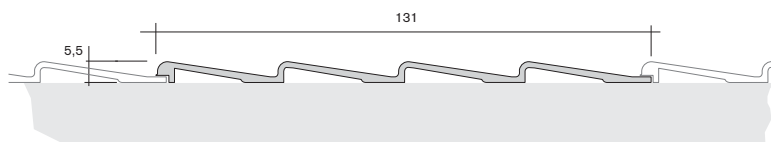
14.1440

**Klappenzierprofil 39,7 x 17,8**  
**ornamental profile for**  
**hinged covers 39.7 x 17.8**  
PS



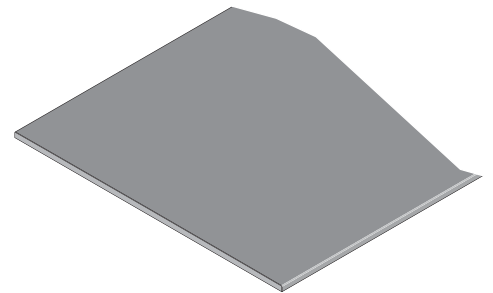
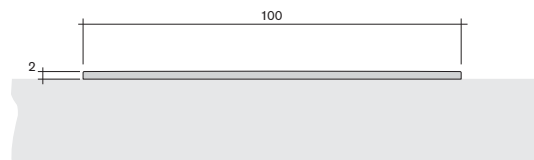
13.9980

**Flächenprofil 131 x 5,5**  
**surface profile 131 x 5.5**  
PS



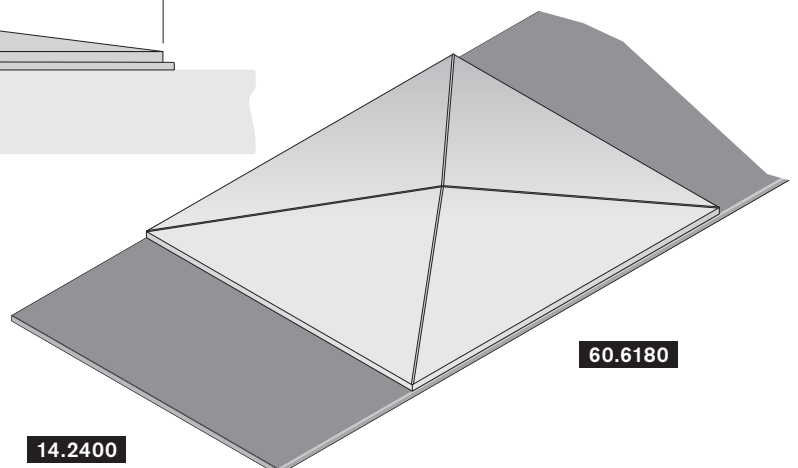
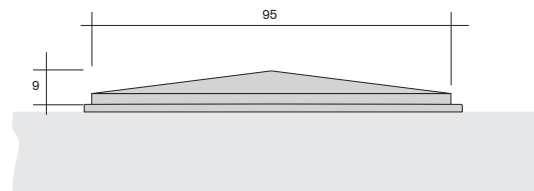
14.2400

**Zierprofil 100 x 2**  
**ornamental profile 100 x 2**  
PS



60.6180

**Applikation 95 x 95 x 9**  
**application 95 x 95 x 9**  
PS



14.2400

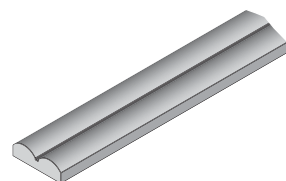
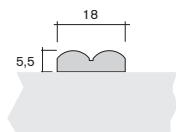
# Zierprofile Rillenprofile

## ornamental profiles groove profiles

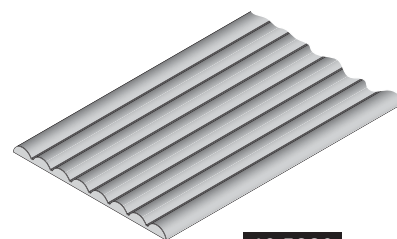
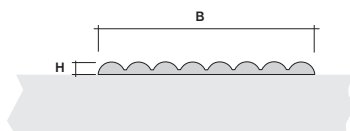


Art.-Nr.  
art.-no.      Material  
material

**14.5840**      **Zierprofil 18 x 5,5**  
**ornamental profile 18 x 5.5**  
PS



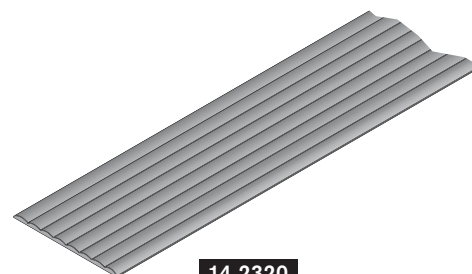
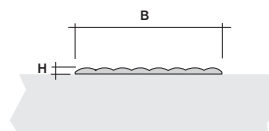
**Zierprofil**  
**ornamental profile**  
PS



**13.5880**

	Breite B (mm) width B (mm)	Höhe H (mm) height H (mm)	Wellenzahl n waves n
<b>14.8740</b>	14,0	3,0	2
<b>14.8760</b>	21,0	3,0	3
<b>13.7320</b>	40,0	3,0	6
<b>13.7680</b>	49,0	3,0	7
<b>14.0340</b>	54,0	6,0	9
<b>13.5880</b>	56,0	3,2	8
<b>14.0260</b>	84,0	3,0	12
<b>14.5130</b>	125,0	4,0	15

**Zierprofil**  
**ornamental profile**  
PS



**14.2320**

	Breite B (mm) width B (mm)	Höhe H (mm) height H (mm)	Wellenzahl n waves n
<b>14.2020</b>	21,0	1,6	3
<b>14.2320</b>	40,0	1,6	8
<b>14.2060</b>	80,0	1,6	13



# Zierprofile Klipsprofile ornamental profiles clip profiles

Art.-Nr. art.-no.	Material material			
14.9890	<b>Klipsprofil 8,1 x 6,5</b> <i>clip profile 8.1 x 6.5</i> PS			
13.7160	<b>Klipsprofil 9,5 x 7</b> <i>clip profile 9.5 x 7</i> PS Unterprofil 13.1310 <i>bottom support 13.1310</i>			
13.1450	<b>Klipsprofil 9,5 x 10</b> <i>clip profile 9.5 x 10</i> PS Unterprofil 13.1310 <i>bottom support 13.1310</i>			
13.4645	<b>Klipsprofil 9,5 x 9,2 mit Aussparung einseitig</b> <i>clip profile 9.5 x 9.2 with cut-out on one side</i> PS Unterprofil 13.1300 <i>bottom support 13.1300</i>			
13.4640	<b>Klipsprofil 9,5 x 9,2</b> <i>clip profile 9.5 x 9.2</i> PS Unterprofil 13.1300 <i>bottom support 13.1300</i>			
14.9690	<b>Klipsprofil 10 x 6,8</b> <i>clip profile 10 x 6.8</i> PS Unterprofil 14.9670 <i>bottom support 14.9670</i>			
60.2980	<b>0°-Verbinder 13,3 x 8,6</b> <i>0° connecting piece 13.3 x 8.6</i>			

# Zierprofile Klipsprofile ornamental profiles clip profiles



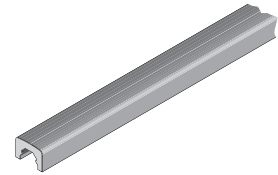
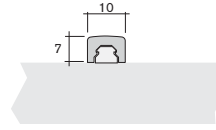
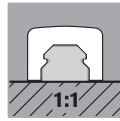
Art.-Nr.  
art.-no.      Material  
material

**13.2850**

**Klipsprofil 10 x 7**  
*clip profile 10 x 7*

PS

Unterprofil 13.1300  
*bottom support 13.1300*

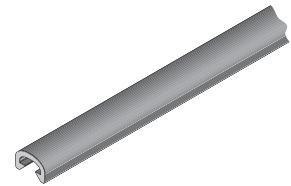
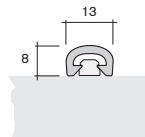


**14.9940**

**Klipsprofil 13 x 8**  
*clip profile 13 x 8*

PS

Unterprofil 13.1300  
*bottom support 13.1300*

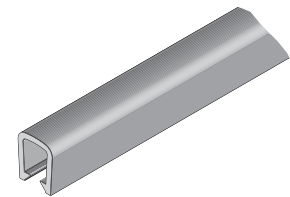
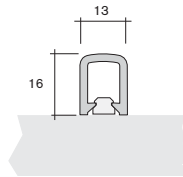


**14.6000**

**Klipsprofil 13 x 16**  
*clip profile 13 x 16*

PS

Unterprofil 13.1300  
*bottom support 13.1300*

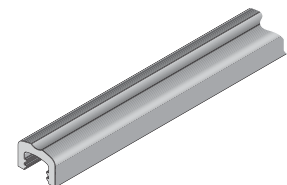
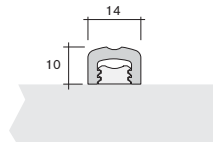


**13.4620**

**Klipsprofil 14 x 10**  
*clip profile 14 x 10*

PS

Unterprofil 13.4630  
*bottom support 13.4630*



**05.0780**

**52° Spange**  
*52° clip*

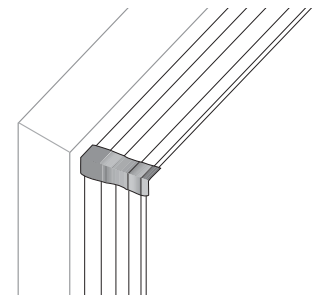
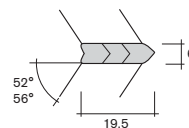
PS



**05.0760**

**56° Spange**  
*56° clip*

PS

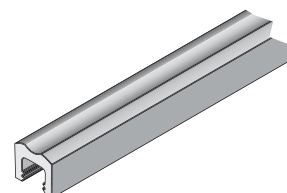
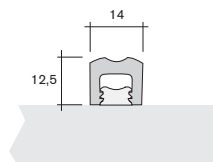


**13.5400**

**Klipsprofil 14 x 12,5**  
*clip profile 14 x 12.5*

PS

Unterprofil 13.4630  
*bottom support 13.4630*



# Zierprofile Klipsprofile ornamental profiles clip profiles



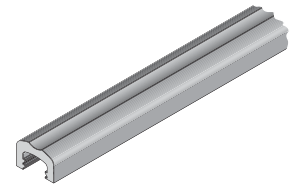
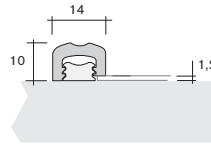
Art.-Nr.  
art.-no.      Material  
material

**13.8940**

**Klipsprofil 14 x 10  
mit Aussparung einseitig**  
*clip profile 14 x 10  
with cut-out on one side*

PS

Unterprofil 13.4630  
bottom support 13.4630

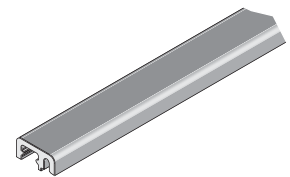
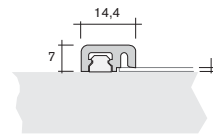


**13.5800**

**Klipsprofil 14,4 x 7  
mit Aussparung einseitig**  
*clip profile 14.4 x 7  
with cut-out on one side*

PS

Unterprofil 13.1300  
bottom support 13.1300

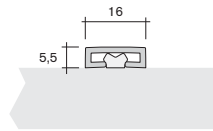


**14.9490**

**Klipsprofil 16 x 5,5  
clip profile 16 x 5.5**

PS

Unterteil 14.9670  
bottom support 14.9670

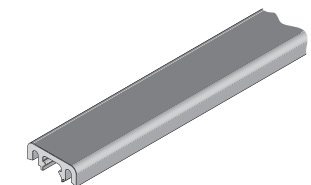
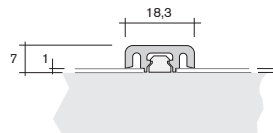


**13.9640**

**Klipsprofil 18,3 x 7  
mit Aussparung beidseitig**  
*clip profile 18.3 x 7  
with cut-out on both sides*

PS

Unterteil 13.1300  
bottom support 13.1300



# Zierprofile Unterprofile für Klipsprofile

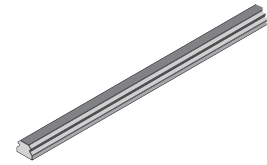
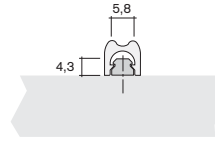
## ornamental profiles bottom supports for clip profiles



Art.-Nr.  
art.-no.      Material  
material

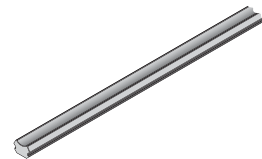
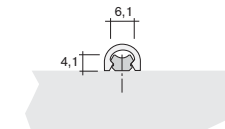
13.1300

**Unterprofil  
für Klipsprofil 5,8 x 4,3**  
*bottom support  
for clip profile 5.8 x 4.3*  
PS



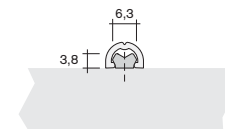
13.1310

**Unterprofil  
für Klipsprofil 6,1 x 4,1**  
*bottom support  
for clip profile 6.1 x 4.1*  
PS



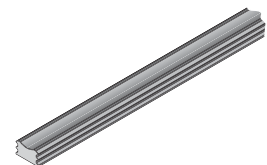
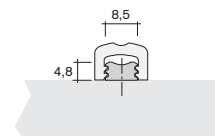
14.9670

**Unterprofil  
für Klipsprofil 6,3 x 3,8**  
*bottom support  
for clip profile 6.3 x 3.8*  
PS



13.4630

**Unterprofil  
für Klipsprofil 8,5 x 4,8**  
*bottom support  
for clip profile 8.5 x 4.8*  
PS



# Zierprofile Ausgleichsprofile mit und ohne Harpune

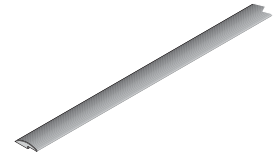
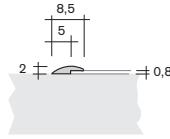
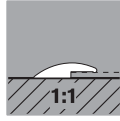
## ornamental profiles equal. profiles with/without tongue



Art.-Nr.  
art.-no.      Material  
material

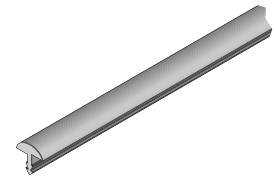
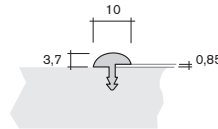
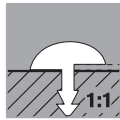
14.8520

**Ausgleichsprofil 8,5 x 2**  
**equalization profile 8.5 x 2**  
PS



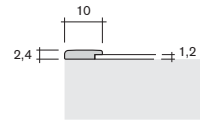
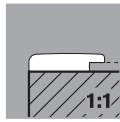
14.8580

**Ausgleichsprofil 10 x 3,7**  
**equalization profile 10 x 3.7**  
PS



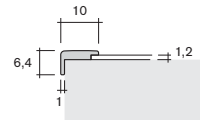
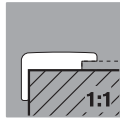
20.7670

**Ausgleichsprofil 10 x 2,4**  
**equalization profile 10 x 2.4**  
PS



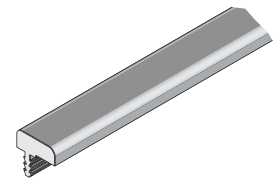
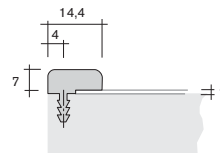
20.7690

**Ausgleichsprofil 10 x 6,4**  
**equalization profile 10 x 6.4**  
PS



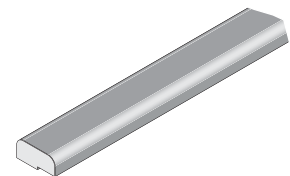
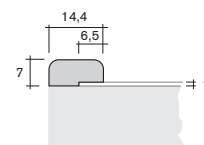
13.5560

**Ausgleichsprofil 14,4 x 7**  
**equalization profile 14.4 x 7**  
PS



14.0000

**Ausgleichsprofil 14,4 x 7**  
**equalization profile 14.4 x 7**  
PS



# Zierprofile Ausgleichsprofile mit und ohne Harpune

## ornamental profiles equal. profiles with/without tongue

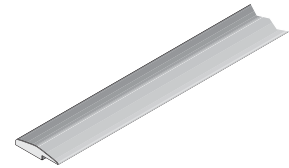
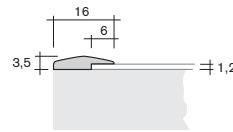


Art.-Nr.  
art.-no.      Material  
material

14.1280

**Ausgleichsprofil 16 x 3,5**  
**equalization profile 16 x 3.5**

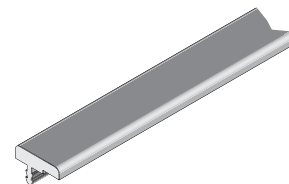
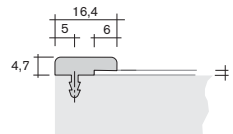
PS



13.5320

**Ausgleichsprofil 16,4 x 4,7**  
**equalization profile 16.4 x 4.7**

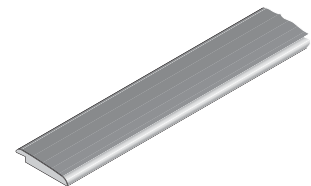
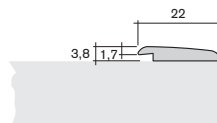
PS



14.9340

**Ausgleichsprofil 22 x 3,8**  
**equalization profile 22 x 3.8**

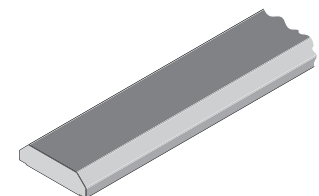
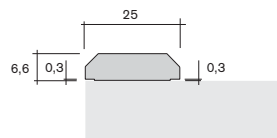
PS



13.8900

**Ausgleichsprofil 25 x 6,6**  
**equalization profile 25 x 6.6**

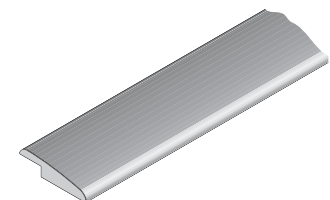
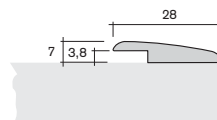
PS



14.9980

**Ausgleichsprofil 28 x 7**  
**equalization profile 28 x 7**

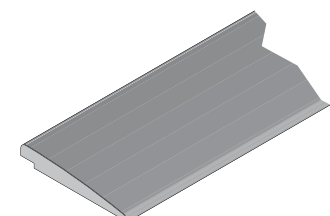
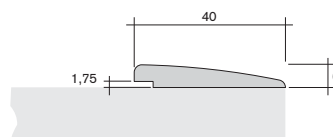
PS



14.8940

**Ausgleichsprofil 40 x 6**  
**equalization profile 40 x 6**

PS



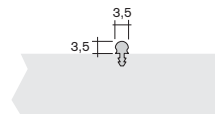
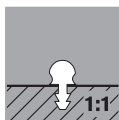
# Zierprofile mit Harpune

## ornamental profiles with tongue

Art.-Nr.  
art.-no.      Material  
material

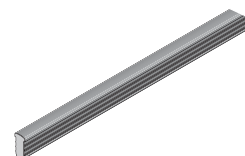
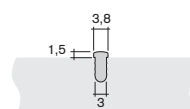
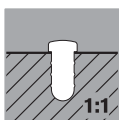
13.4860

**Zierprofil 3,5 x 3,5**  
**ornamental profile 3.5 x 3.5**  
PS



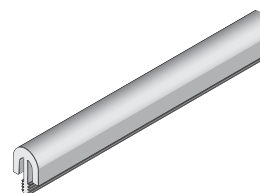
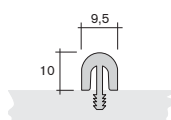
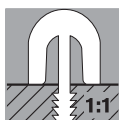
14.2420

**Zierprofil 3,8 x 1,5**  
**ornamental profile 3.8 x 1.5**  
PS

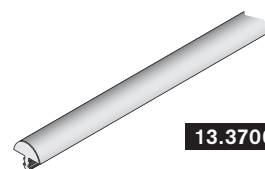
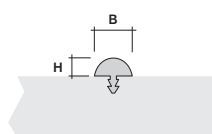
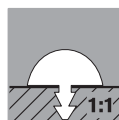


13.2900

**Zierprofil 9,5 x 10**  
**ornamental profile 9.5 x 10**  
PS



**Zierprofil**  
**ornamental profile**  
PS



**13.3700**

Breite B (mm)  
width B (mm)

Höhe H (mm)  
height H (mm)

14.8840

6,0

3,0

14.1940

10,0

3,7

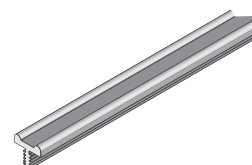
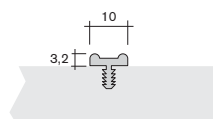
13.3700

10,0

5,0

13.5300

**Zierprofil 10 x 3,2**  
**ornamental profile 10 x 3.2**  
PS



# Zierprofile Hohlkammerprofile

## ornamental profiles hollow profiles

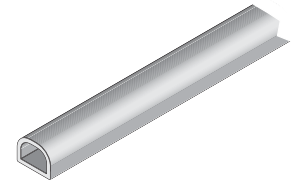
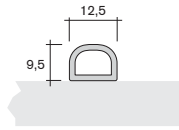


Art.-Nr.  
art.-no.

Material  
material

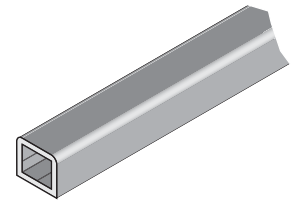
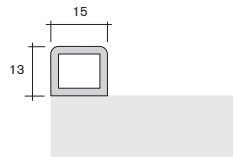
15.6860

**Zierprofil 12,5 x 9,5**  
*ornamental profile 12.5 x 9.5*  
PS



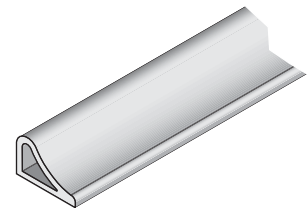
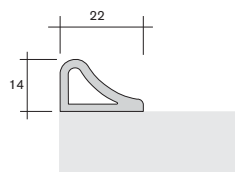
15.1380

**Zierprofil 15 x 13**  
*ornamental profile 15 x 13*  
PS



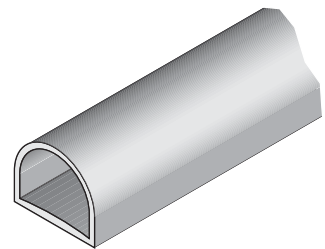
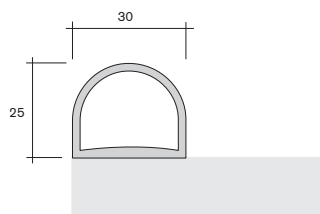
15.0820

**Zierprofil 22 x 14**  
*ornamental profile 22 x 14*  
PS



15.0021

**Zierprofil 30 x 25**  
*ornamental profile 30 x 25*  
PS





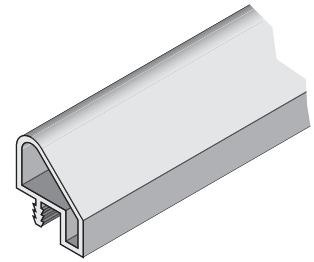
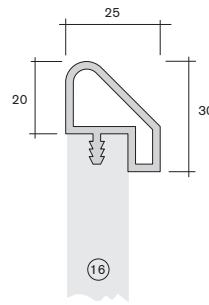
# Zierprofile Stollen

## ornamental profiles cleat profiles

Art.-Nr.  
art.-no.      Material  
material

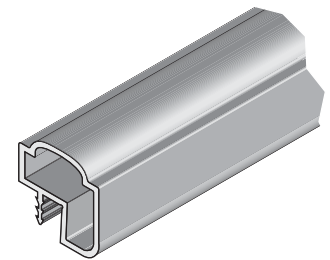
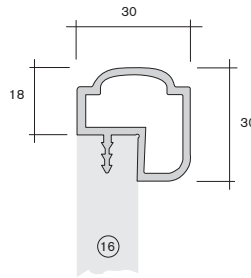
15.0600

**Stollenprofil 25 x 30**  
*cleat profile 25 x 30*  
PS



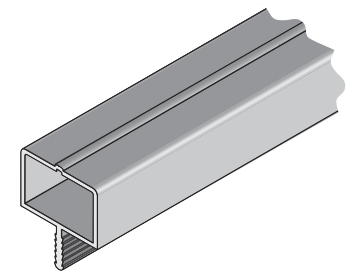
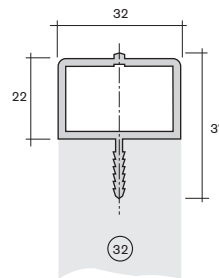
15.0200

**Stollenprofil 30 x 30**  
*cleat profile 30 x 30*  
PS



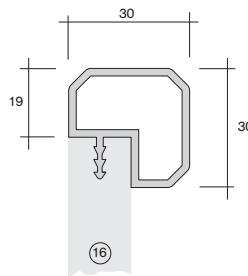
15.8080

**Stollenprofil 32 x 22**  
*cleat profile 32 x 22*  
PS



15.0310

**Stollenprofil 30 x 30**  
*cleat profile 30 x 30*  
PS

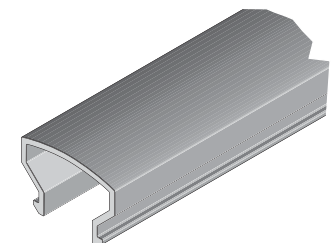
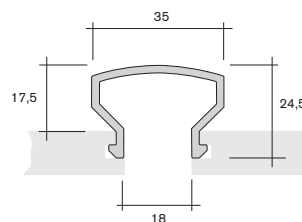


05.6830

**Endkappe rechts und links**  
*end cap right and left*  
PS

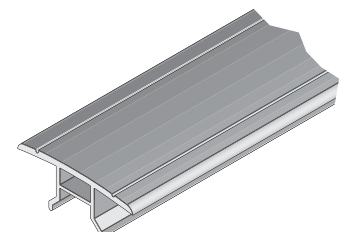
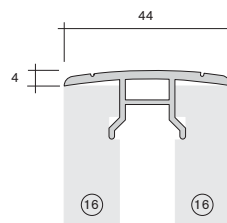
14.5420

**Ausgleichsprofil 35 x 24,5**  
*equalization profile 35 x 24.5*  
PA



15.6240

**Stollenprofil 44 x 4**  
*cleat profile 44 x 4*  
PS

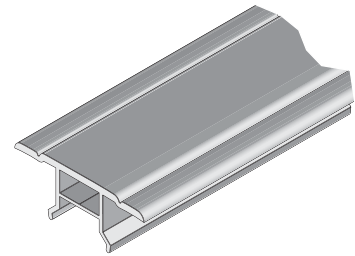
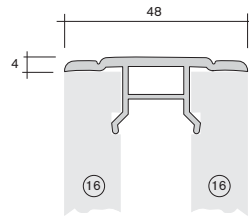


# Zierprofile Stollen ornamental profiles cleat profiles

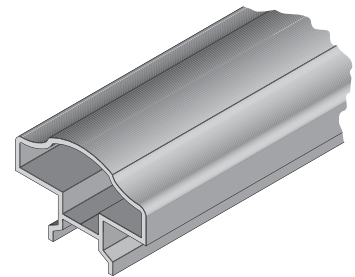
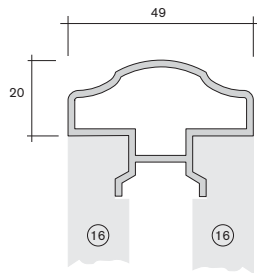


Art.-Nr.  
art.-no.      Material  
material

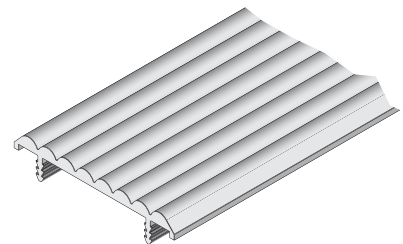
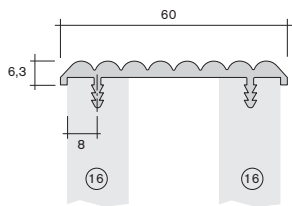
**15.6280**      **Stollenprofil 48 x 4**  
**cleat profile 48 x 4**  
PS



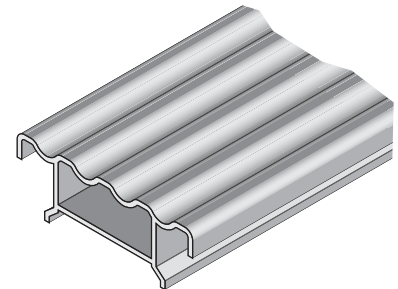
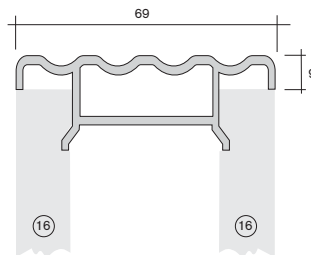
**15.0030**      **Stollenprofil 49 x 20**  
**cleat profile 49 x 20**  
PS



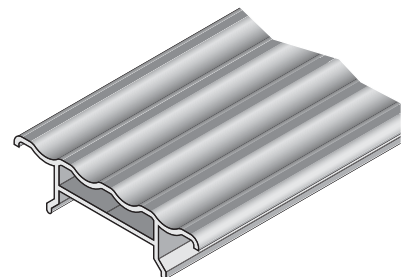
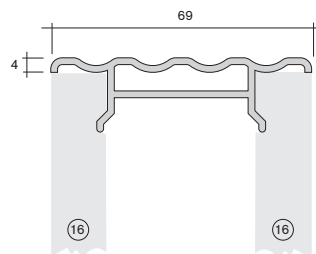
**14.5480**      **Stollenprofil 60 x 6,3**  
**cleat profile 60 x 6.3**  
PS



**15.1940**      **Rillenstollen 69 x 9**  
**cleat profile 69 x 9**  
PS



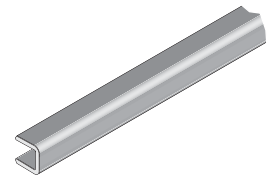
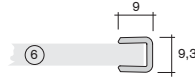
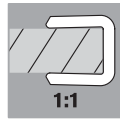
**15.7020**      **Rillenstollen 69 x 4**  
**cleat profile 69 x 4**  
PS



Art.-Nr.  
art.-no.      Material  
material

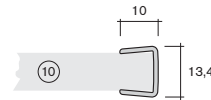
**13.5220**

**Glasbodenprofil 9,3 x 9  
für 6 mm**  
glass shelf profile 9.3 x 9  
for 6 mm  
PS



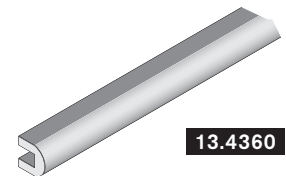
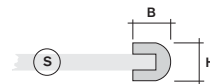
**14.9090**

**Glasbodenprofil 10 x 13,4  
für 10 mm**  
glass shelf profile 10 x 13.4  
for 10 mm  
PS



**Glasbodenprofil  
glass shelf profile**

PS

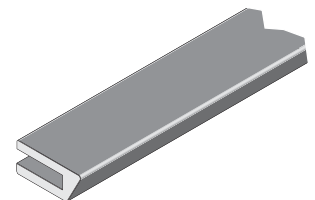
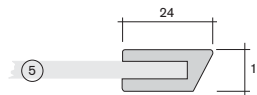


**13.4360**

	Breite B (mm) width B (mm)	Höhe H (mm) height H (mm)	Bodendicke S (mm) bottom-thickness S (mm)
<b>13.4360</b>	10,0	10,0	4,0
<b>13.4355</b>	10,0	10,0	4,5
<b>13.4350</b>	10,0	10,0	5,0

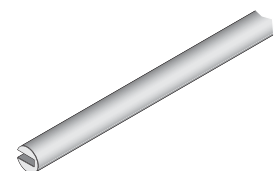
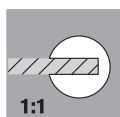
**13.4790**

**Glasbodenprofil 11 x 24  
für 5 mm**  
glass shelf profile 11 x 24  
for 5 mm  
PS



**13.9960**

**Kantenschutzprofil  
ø 8 mm für 2,4 mm**  
edge protection profile  
ø 8 mm for 2.4 mm  
PS



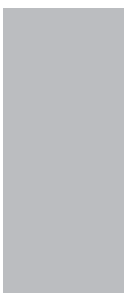
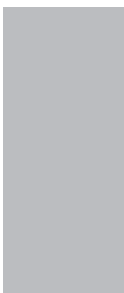
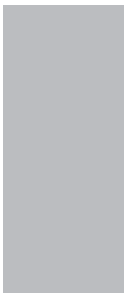
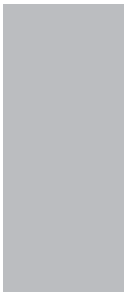
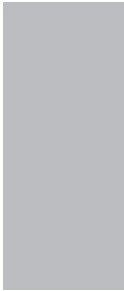
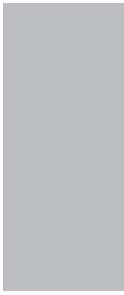
# Zierprofile Stollen

## *ornamental profiles* cleat profiles



Art.-Nr.  
*art.-no.*

Material  
*material*



# 1.2 Kantenprofile





# Kantenprofile ohne Fräsnase

## edge profiles without milling nose



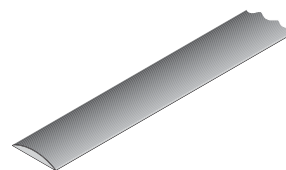
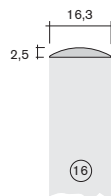
Art.-Nr. Material  
art.-no. material

**13.1050**

**Kantenprofil 16,3 x 2,5**  
**edge profile 16.3 x 2.5**

PS

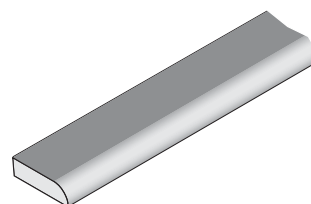
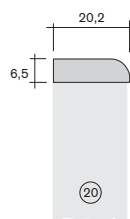
Rolle mit/ohne Schmelzkleber  
oder als Stangenware  
*reel with/without hot-melt glue  
or as bar goods*



**13.5490**

**Kantenprofil 20,2 x 6,5**  
**edge profile 20.2 x 6.5**

PS

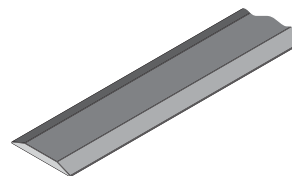
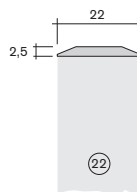


**13.4810**

**Kantenprofil 22 x 2,5**  
**edge profile 22 x 2.5**

PS

Rolle mit/ohne Schmelzkleber  
oder als Stangenware  
*reel with/without hot-melt glue  
or as bar goods*

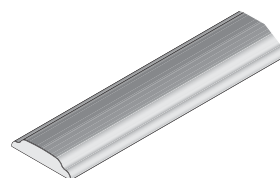
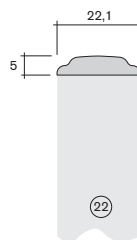


**20.0550**

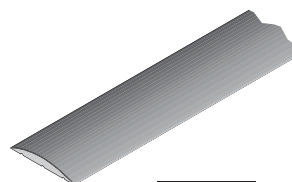
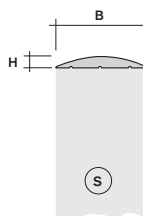
**Kantenprofil 22,1 x 5**  
**edge profile 22.1 x 5**

PS

Rolle mit/ohne Schmelzkleber  
oder als Stangenware  
*reel with/without hot-melt glue  
or as bar goods*



**Kantenprofil**  
**edge profile**  
PS



**14.1580**

	Breite B (mm) width B (mm)	Höhe H (mm) height H (mm)	Plattendicke S (mm) shelf-thickness S (mm)
<b>14.2560</b>	17,0	3,1	15
<b>14.1540</b>	18,0	3,2	16-18
<b>14.1560</b>	21,0	3,1	20
<b>14.1580</b>	24,0	3,1	24
<b>14.8800</b>	26,0	1,5	22-25

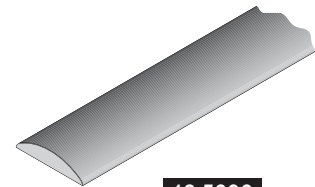
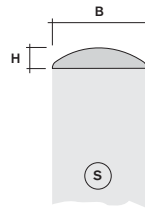
# Kantenprofile ohne Fräsnase

## edge profiles without milling nose



Art.-Nr.  
art.-no.      Material  
material

**Kantenprofil**  
**edge profile**  
PS



	Breite B (mm) width B (mm)	Höhe H (mm) height H (mm)	Plattendicke S (mm) shelf-thickness S (mm)
<b>13.2050</b>	14,8	3,0	14
<b>13.0970</b>	19,2	2,8	19
<b>13.1650</b>	22,0	4,5	22
<b>13.5200</b>	25,0	5,5	25
<b>13.2350</b>	28,5	5,5	28



# Kantenprofile mit Fräsnase

## edge profiles with milling nose

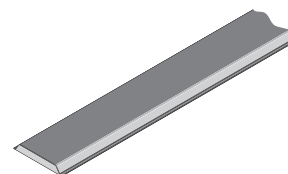
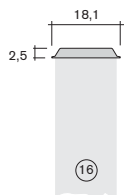


Art.-Nr. Material  
art.-no. material

**13.8620**

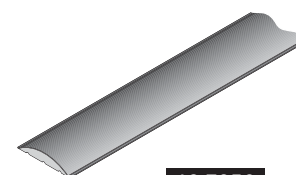
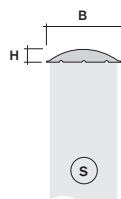
**Kantenprofil 18,1 x 2,5**  
**edge profile 18.1 x 2.5**  
**PS**

Rolle mit/ohne Schmelzkleber  
oder als Stangenware  
*reel with/without hot-melt glue  
or as bar goods*



**Kantenprofil**  
**edge profile**  
**PS**

Rolle mit/ohne Schmelzkleber  
oder als Stangenware  
*reel with/without hot-melt glue  
or as bar goods*



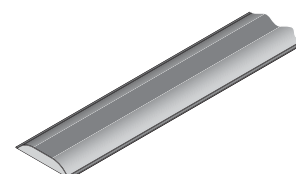
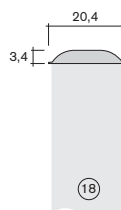
**13.7250**

	Breite B (mm) width B (mm)	Höhe H (mm) height H (mm)	Plattendicke S (mm) shelf-thickness S (mm)
<b>13.7440</b>	<b>18,0</b>	<b>2,7</b>	<b>16</b>
<b>13.7250</b>	<b>19,8</b>	<b>3,5</b>	<b>18-19</b>
<b>13.7080</b>	<b>21,0</b>	<b>3,5</b>	<b>19-20</b>
<b>13.7460</b>	<b>23,8</b>	<b>4,5</b>	<b>22</b>

**13.9540**

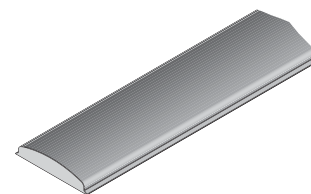
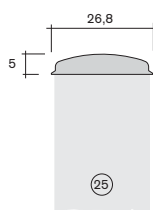
**Kantenprofil 20,4 x 3,4**  
**edge profile 20.4 x 3.4**  
**PS**

Rolle mit/ohne Schmelzkleber  
oder als Stangenware  
*reel with/without hot-melt glue  
or as bar goods*



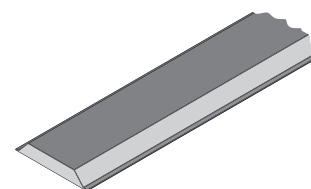
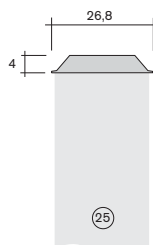
**14.0060**

**Kantenprofil 26,8 x 5**  
**edge profile 26.8 x 5**  
**PS**



**13.9220**

**Kantenprofil 26,8 x 4**  
**edge profile 26.8 x 4**  
**PS**



# Kantenprofile ohne Harpune

edge profiles without tongue

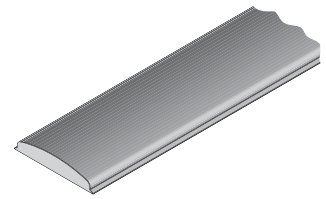
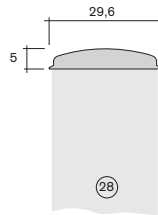


Art.-Nr.  
art.-no.

Material  
material

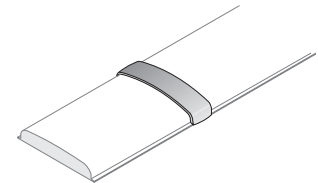
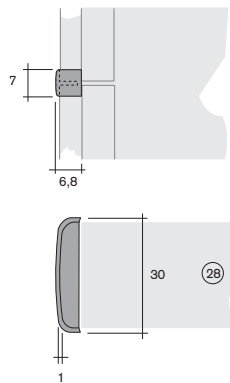
13.9920

**Kantenprofil 29,6 x 5**  
**edge profile 29.6 x 5**  
PS



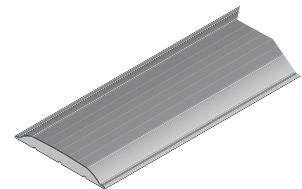
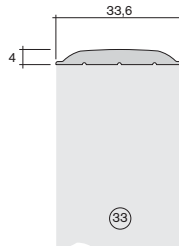
05.0740

**Spange**  
**clip**  
PS



14.9060

**Kantenprofil 33,6 x 4**  
**edge profile 33.6 x 4**  
PS

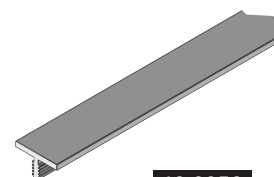
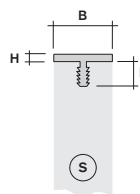


# Kantenprofile Flachprofile mit Harpune

## edge profiles flat profiles with tongue

Art.-Nr. Material  
art.-no. material

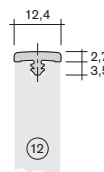
**Kantenprofil mit Harpune**  
*edge profile with tongue*  
PS



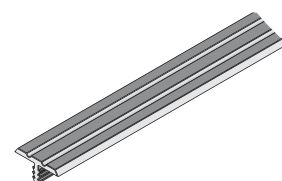
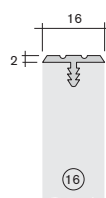
**13.2950**

	Breite B (mm) <i>width B (mm)</i>	Höhe H (mm) <i>height H (mm)</i>	Plattendicke S (mm) <i>shelf-thickness S (mm)</i>	Harpunenlänge L (mm) <i>harpoon-length L (mm)</i>
<b>13.2950</b>	15,5	2,0	15	6,5
<b>13.2970</b>	16,5	2,0	16	6,5
<b>14.8590</b>	22,0	2,5	22	9,0
<b>14.9730</b>	22,4	2,1	22	8,0

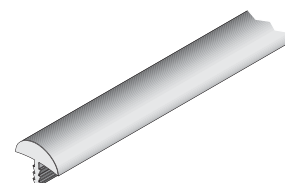
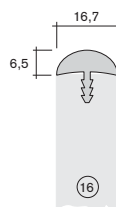
**20.7320** **Kantenprofil 12,4 x 2,7 mit Harpune**  
*edge profile 12,4 x 2,7 with tongue*  
TPU



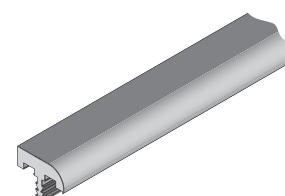
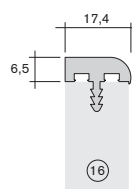
**13.5780** **Kantenprofil 16 x 2 mit Rillen und Harpune**  
*edge profile 16 x 2 with grooves and tongue*  
PS



**13.4150** **Kantenprofil 16,7 x 6,5 mit Harpune**  
*edge profile 16,7 x 6,5 with tongue*  
PS



**13.8320** **Kantenprofil 17,4 x 6,5 mit Harpune**  
*edge profile 17,4 x 6,5 with tongue*  
PS



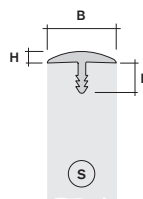
# Kantenprofile Flachprofile mit Harpune

## edge profiles flat profiles with tongue



Art.-Nr.  
art.-no.      Material  
material

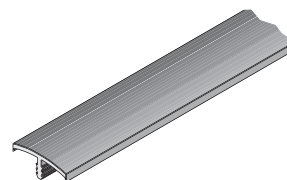
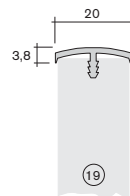
**Kantenprofil mit Harpune**  
*edge profile with tongue*  
PS



**13.7260**

	Breite B (mm) width B (mm)	Höhe H (mm) height H (mm)	Plattendicke S (mm) shelf-thickness S (mm)	Harpunenlänge L (mm) harpoon-length L (mm)
13.2550	14,8	3,0	15	6,5
13.4980	16,2	2,5	16	5,5
13.1010	16,3	2,5	16	6,0
13.7260	18,2	3,0	18	8,0
14.8660	18,3	3,2	18	8,0
13.8480	18,8	2,8	19	7,5
13.0930	19,2	2,8	19	6,0
13.7600	19,2	2,8	19	8,0
13.4730	20,0	3,0	20	8,0
13.3400	22,3	7,0	22	6,0
13.4940	22,4	5,0	22	6,0
13.3100	23,0	4,8	22	6,0
13.3150	25,0	5,4	25	6,0
13.4100	25,0	6,5	25	6,0
13.2400	28,5	5,5	28	6,0

**13.5380**      **Kantenprofil 20 x 3,8 mit Harpune**  
*edge profile 20 x 3.8 with tongue*  
PS



# Kantenprofile Flachprofile mit Harpune

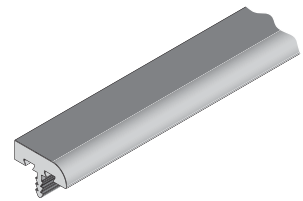
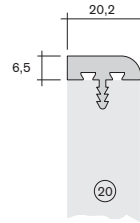
## edge profiles flat profiles with tongue



Art.-Nr.    Material  
art.-no.    material

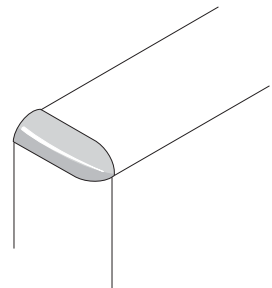
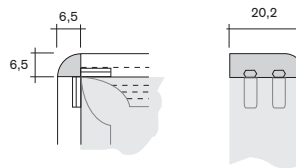
13.5540

**Kantenprofil 20,2 x 6,5 mit Harpune**  
*edge profile 20.2 x 6.5 with tongue*  
PS



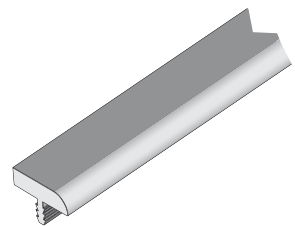
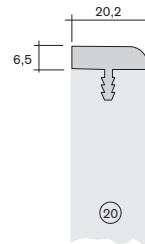
05.0285

**Ecke**  
*corner element*  
PS



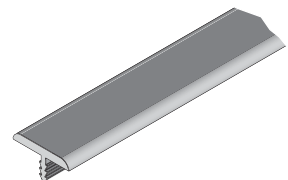
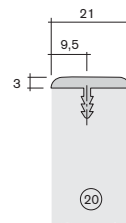
13.5480

**Kantenprofil 20,2 x 6,5 mit Harpune**  
*edge profile 20.2 x 6.5 with tongue*  
PS



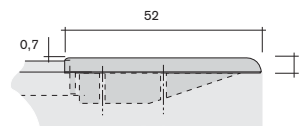
13.9420

**Kantenprofil 21 x 3 mit Harpune**  
*edge profile 21 x 3 with tongue*  
PS



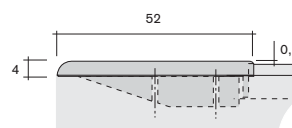
53.0770

**Postforming Seitenteil rechts**  
*right postforming side*  
PS



53.0780

**Postforming Seitenteil links**  
*left postforming side*  
PS



# Kantenprofile Flachprofile mit Harpune

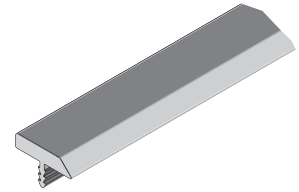
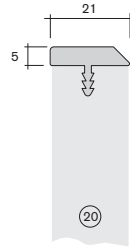
## edge profiles flat profiles with tongue



Art.-Nr.  
art.-no.      Material  
material

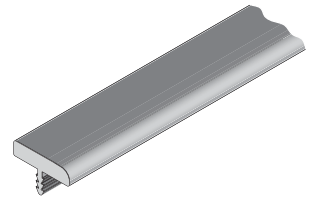
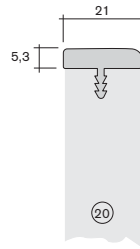
14.5320

**Kantenprofil 21 x 5 mit Harpune**  
**edge profile 21 x 5 with tongue**  
ABS



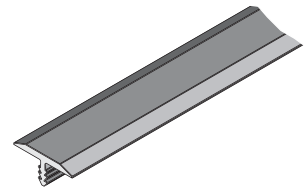
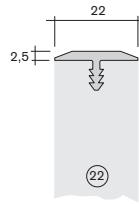
13.7660

**Kantenprofil 21 x 5,3 mit Harpune**  
**edge profile 21 x 5.3 with tongue**  
ABS

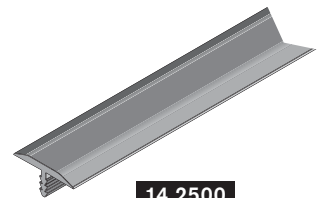
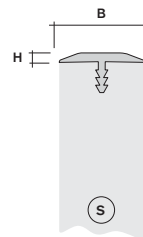


13.4815

**Kantenprofil 22 x 2,5 mit Harpune**  
**edge profile 22 x 2.5 with tongue**  
PS



**Kantenprofil mit Harpune**  
**edge profile with tongue**  
PS



14.2500

	Breite B (mm) width B (mm)	Höhe H (mm) height H (mm)	Plattendicke S (mm) shelf-thickness S (mm)
14.2480	19,5	2,7	19
14.2500	22,5	2,7	22

14.2480

19,5

2,7

19

14.2500

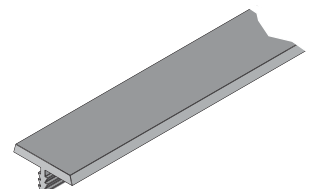
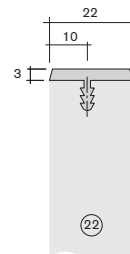
22,5

2,7

22

13.8920

**Kantenprofil 22 x 3 mit Harpune**  
**edge profile 22 x 3 with tongue**  
ABS



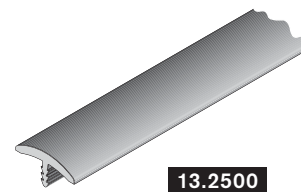
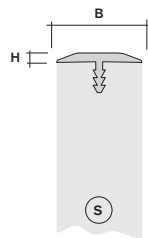
# Kantenprofile Flachprofile mit Harpune

## edge profiles flat profiles with tongue



Art.-Nr. Material  
art.-no. material

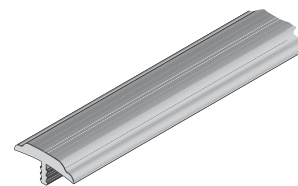
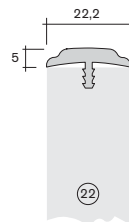
**Kantenprofil mit Harpune**  
*edge profile with tongue*  
PS



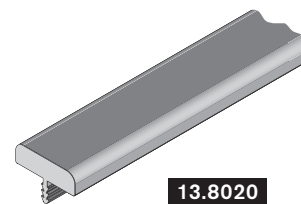
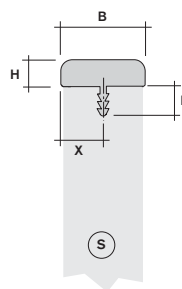
13.2500

	Breite B (mm) width B (mm)	Höhe H (mm) height H (mm)	Plattendicke S (mm) shelf-thickness S (mm)	Harpunenlänge L (mm) harpoon-length L (mm)
13.0990	16,0	4,5	16	7,0
13.0950	19,0	4,8	19	7,0
13.2500	22,5	5,0	22	7,0
13.4750	24,0	4,5	24	7,0

20.0300 **Kantenprofil 22,2 x 5 mit Harpune**  
*edge profile 22.2 x 5 with tongue*  
PS



**Kantenprofil**  
*edge profile*  
ABS



13.8020

	Breite B (mm) width B (mm)	Höhe H (mm) height H (mm)	Plattendicke S (mm) shelf-thickness S (mm)	Harpunenlänge L (mm) harpoon-length L (mm)	Abstand X (mm) distance X (mm)
13.9340	18,9	4,0	18	8,0	8,3
13.8160	19,4	6,0	19	8,0	8,4
20.6980	19,8	2,0	19	6,5	9,9
13.9360	20,5	10,0	20	8,0	9,5
13.9420	21,0	3,0	20	8,0	10,0
13.7520	22,0	3,0	20	8,0	10,0
13.8340	22,0	4,0	20	8,0	10,0
13.8020	22,4	7,0	22	8,0	11,2
20.6990	22,8	2,0	22	6,5	11,4

# Kantenprofile Flachprofile mit Harpune

## edge profiles flat profiles with tongue

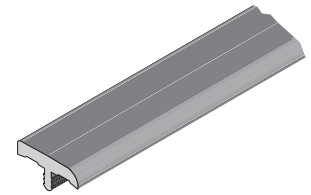
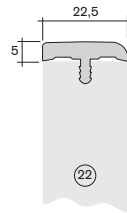


Art.-Nr.  
art.-no.

Material  
material

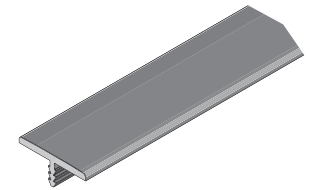
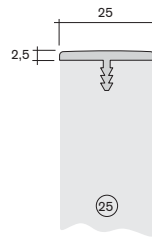
14.2940

**Kantenprofil 22,5 x 5 mit Harpune**  
**edge profile 22.5 x 5 with tongue**  
PS weich/soft



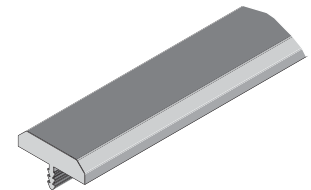
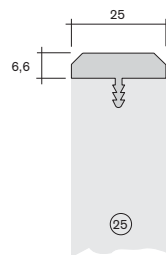
14.2720

**Kantenprofil 25 x 2,5 mit Harpune**  
**edge profile 25 x 2.5 with tongue**  
PS



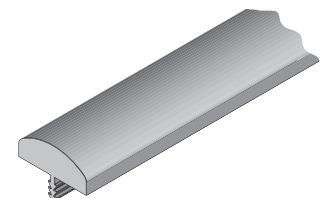
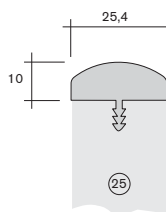
14.1060

**Kantenprofil 25 x 6,6 mit Harpune**  
**edge profile 25 x 6.6 with tongue**  
PS



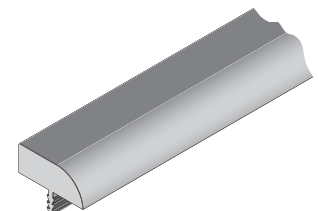
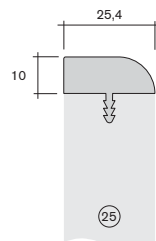
13.9720

**Kantenprofil 25,4 x 10 mit Harpune**  
**edge profile 25.4 x 10 with tongue**  
PS



13.9740

**Kantenprofil 25,4 x 10 mit Harpune**  
**edge profile 25.4 x 10 with tongue**  
PS



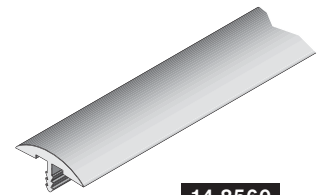
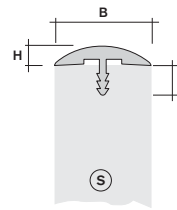


# Kantenprofile Flachprofile mit Harpune

## edge profiles flat profiles with tongue

Art.-Nr. Material  
art.-no. material

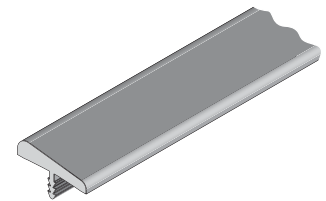
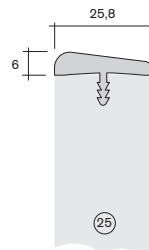
**Kantenprofil mit Harpune**  
**edge profile with tongue**  
PS



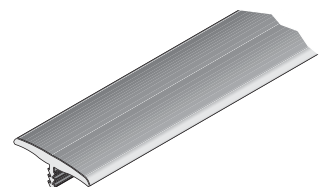
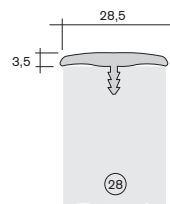
**14.8560**

	Breite B (mm) width B (mm)	Höhe H (mm) height H (mm)	Plattendicke S (mm) shelf-thickness S (mm)	Harpunenlänge L (mm) harpoon-length L (mm)
14.8540	19,5	5,0	19	8,0
14.8560	25,5	5,2	25	8,0

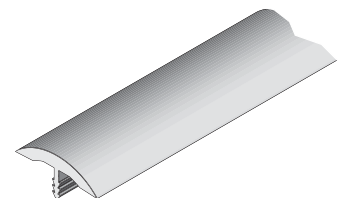
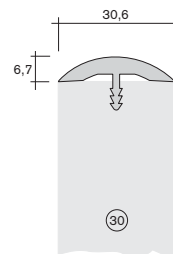
**13.8880** **Kantenprofil 25,8 x 6 mit Harpune**  
**edge profile 25.8 x 6 with tongue**  
PS



**13.5680** **Kantenprofil 28,5 x 3,5 mit Harpune**  
**edge profile 28.5 x 3.5 with tongue**  
PS



**14.1340** **Kantenprofil 30,6 x 6,7 mit Harpune**  
**edge profile 30.6 x 6.7 with tongue**  
PS



# Kantenprofile mit vorderer Kante und Harpune

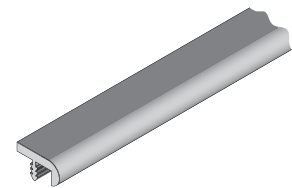
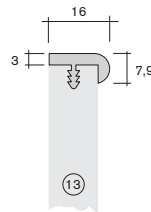
## edge profiles with front edge and tongue



Art.-Nr.  
art.-no.      Material  
material

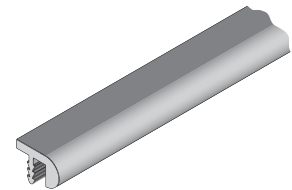
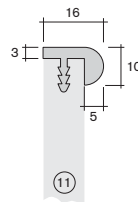
13.7500

**Kantenprofil 16 x 7,9 mit Harpune**  
*edge profile 16 x 7.9 with tongue*  
PS



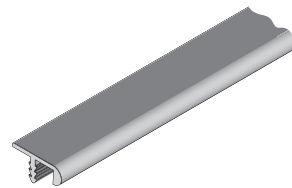
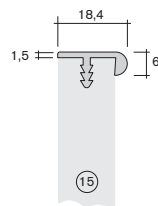
13.9880

**Kantenprofil 16 x 10 mit Harpune**  
*edge profile 16 x 10 with tongue*  
PS



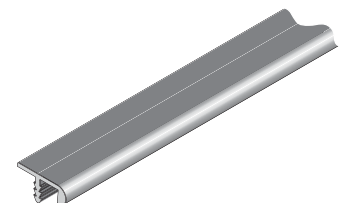
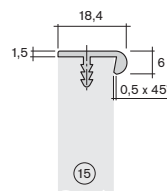
13.9660

**Kantenprofil 18,4 x 6 mit Harpune**  
*edge profile 18.4 x 6 with tongue*  
PS



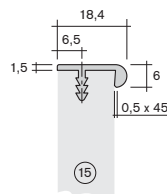
13.9670

**Kantenprofil 18,4 x 6 mit Fase und Harpune**  
*edge profile 18.4 x 6 with bevel and tongue*  
PS



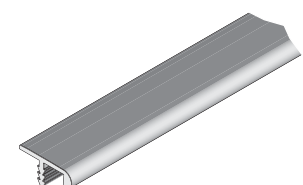
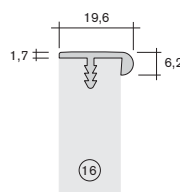
14.8410

**Kantenprofil 18,4 x 6 mit Fase und Harpune**  
*edge profile 18.4 x 6 with bevel and tongue*  
PS



15.6670

**Kantenprofil 19,6 x 6,2 mit Harpune**  
*edge profile 19.6 x 6.2 with tongue*  
PS

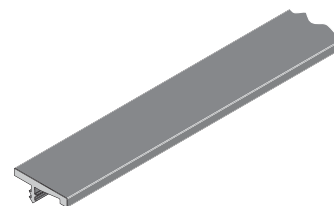
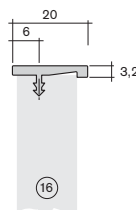


# Kantenprofile mit vorderer Kante und Harpune edge profiles with front edge and harpune

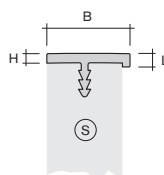
Art.-Nr. Material  
art.-no. material

14.9480

**Kantenprofil 20 x 3,2 mit Harpune**  
edge profile 20 x 3.2 with tongue  
PVC



**Kantenprofil mit Harpune**  
edge profile with tongue  
PS



14.9170

14.9110

Breite B (mm)  
width B (mm)

Höhe H (mm)  
height H (mm)

Plattendicke S (mm)  
shelf-thickness S (mm)

Kantenlänge L (mm)  
front edge length L (mm)

14.9170

22

2,5

16

3,5

14.8970

25

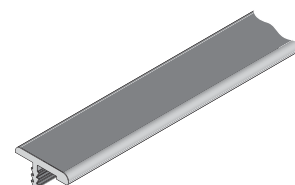
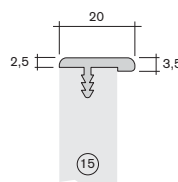
2,5

23

3,5

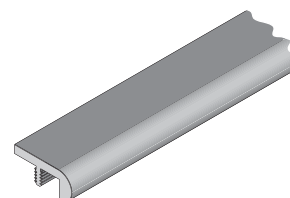
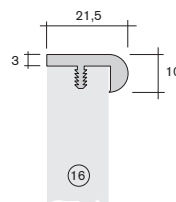
13.8800

**Kantenprofil 20 x 3,5 mit Harpune**  
edge profile 20 x 3.5 with tongue  
PS



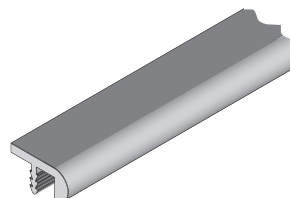
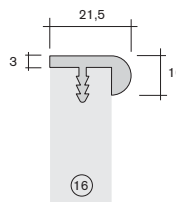
13.4010

**Kantenprofil 21,5 x 10 mit Harpune und Nase**  
edge profile 21.5 x 10 with tongue and nose  
PS



13.4000

**Kantenprofil 21,5 x 10 mit Harpune**  
edge profile 21.5 x 10 with tongue  
PS



# Kantenprofile mit vorderer Kante und Harpune

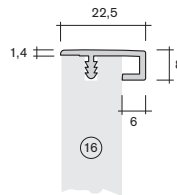
## edge profiles with front edge and tongue



Art.-Nr.  
art.-no.      Material  
material

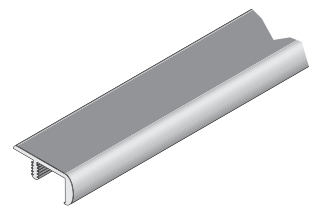
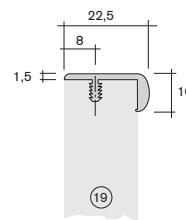
14.8790

**Kantenprofil 22,5 x 8**  
**edge profile 22.5 x 8**  
PS



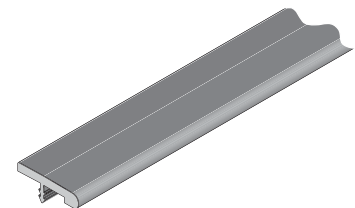
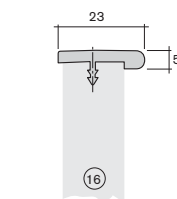
13.5360

**Kantenprofil 22,5 x 10 mit Harpune 6 mm**  
**edge profile 22.5 x 10 with tongue 6 mm**  
PS



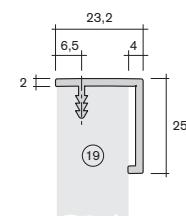
13.5370

**Kantenprofil 22,5 x 10 mit Harpune 4,5 mm**  
**edge profile 22.5 x 10 with tongue 4.5 mm**  
PS



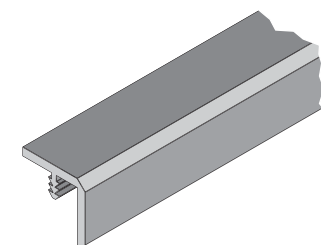
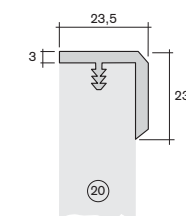
14.9220

**Kantenprofil 23 x 5 mit Harpune**  
**edge profile 23 x 5 with tongue**  
PVC



14.9630

**Kantenprofil 23,2 x 25 mit Harpune**  
**edge profile 23.2 x 25 with tongue**  
PS



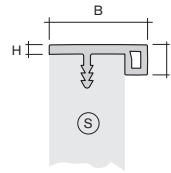
13.9040

**Kantenprofil 23,5 x 23 mit Harpune**  
**edge profile 23.5 x 23 with tongue**  
ABS

# Kantenprofile mit vorderer Kante und Harpune edge profiles with front edge and tongue

Art.-Nr.    Material  
art.-no.    material

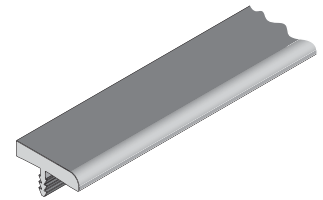
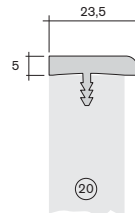
**Kantenprofil mit Harpune**  
*edge profile with tongue*  
PS



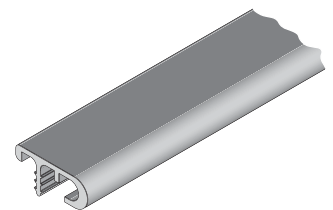
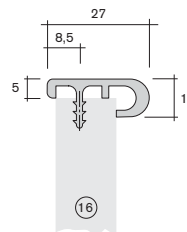
**14.91750**

	Breite B (mm) <i>width B (mm)</i>	Höhe H (mm) <i>height H (mm)</i>	Plattendicke S (mm) <i>shelf-thickness S (mm)</i>	Kantenlänge L (mm) <i>front edge length L (mm)</i>
<b>14.9150</b>	26	2,5	20	8
<b>14.8990</b>	30	2,5	23	8

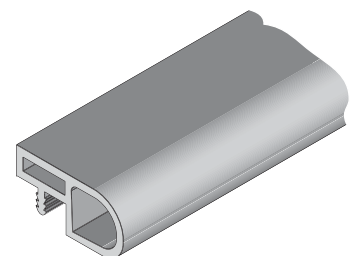
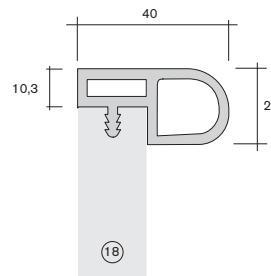
**13.4200**    **Kantenprofil 23,5 x 5 mit Harpune**  
*edge profile 23.5 x 5 with tongue*  
ABS



**13.1350**    **Kantenprofil 27 x 10 mit Harpune**  
*edge profile 27 x 10 with tongue*  
PS



**15.1060**    **Kantenprofil 40 x 20 mit Harpune**  
*edge profile 40 x 20 with tongue*  
PS



# Kantenprofile mit vorderer Kante und Harpune

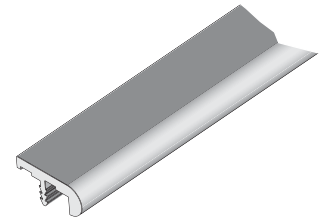
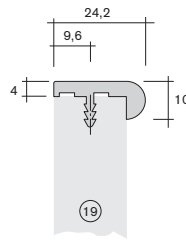
## edge profiles with front edge and harpoon



Art.-Nr.  
art.-no.      Material  
material

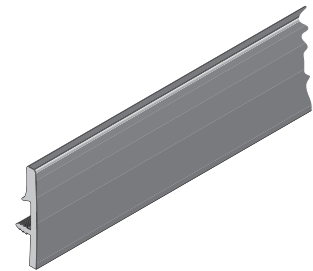
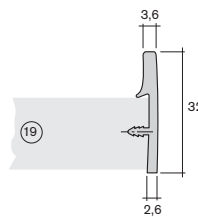
13.4880

**Kantenprofil 24,2 x 10 mit Harpune**  
**edge profile 24.2 x 10 with tongue**  
PS



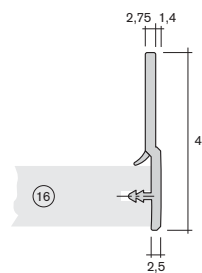
14.9620

**Kantenprofil mit Reling 32 x 3,6**  
**edge profile with guardrail 32 x 3.6**  
PS



20.8720

**Kantenprofil mit Reling 47 x 4,15**  
**edge profile with guardrail 47 x 4.15**  
PVC hart/weich  
PVC hard/soft



# Kantenprofile mit vorderer Kante ohne Harpune

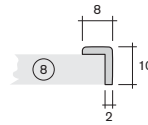
## edge profiles with front edge without tongue



Art.-Nr.  
art.-no.      Material  
material

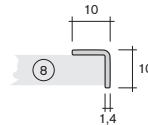
20.9370

**Winkelprofil 8 x 10**  
**angle profile 8 x 10**  
ABS



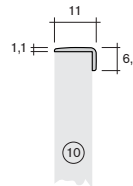
20.7310

**Winkelprofil 10 x 10**  
**angle profile 10 x 10**  
PS



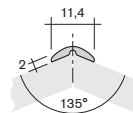
14.9750

**Kantenprofil 11 x 6,1**  
**edge profile 11 x 6.1**  
PS



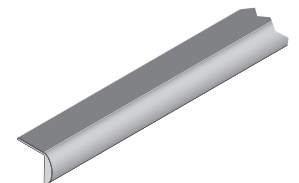
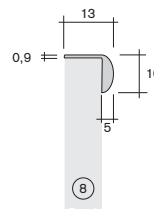
14.8290

**Kantenprofil 45°, 11,4 x 4,1**  
**edge profile 45°, 11.4 x 4.1**  
PS



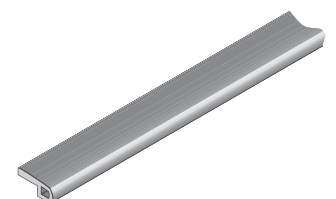
14.5560

**Kantenprofil 13 x 10**  
**edge profile 13 x 10**  
PS



15.7780

**Kantenprofil 13,5 x 6**  
**edge profile 13.5 x 6**  
PS



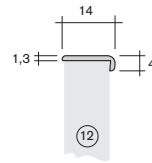
# Kantenprofile mit vorderer Kante ohne Harpune

## edge profiles with front edge without tongue

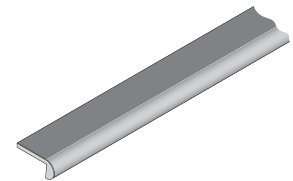
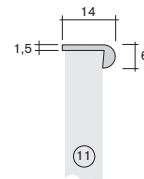


Art.-Nr.  
art.-no.      Material  
material

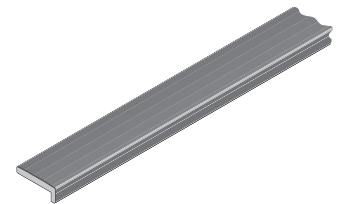
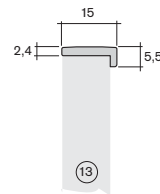
**14.8270**      **Kantenprofil 14 x 4**  
**edge profile 14 x 4**  
PS



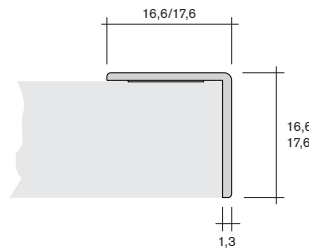
**13.9440**      **Kantenprofil 14 x 6**  
**edge profile 14 x 6**  
PS



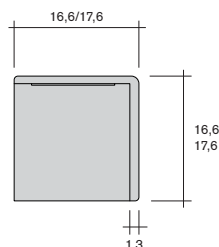
**14.9860**      **Kantenprofil 15 x 5,5**  
**edge profile 15 x 5.5**  
PS



**14.9530**      **Winkelprofil 16,6 x 16,6**  
**angle profile 16.6 x 16.6**  
PS

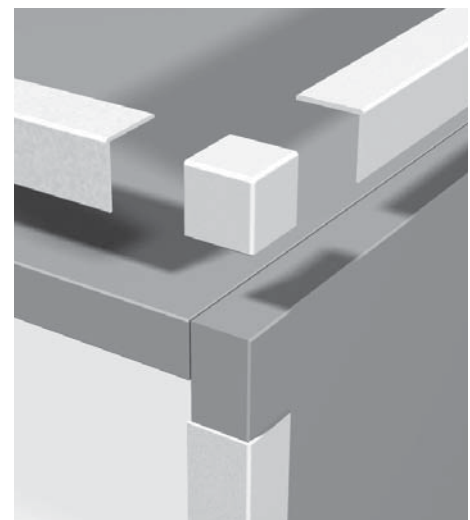


**14.9030**      **Winkelprofil 17,6 x 17,6**  
**angle profile 17.6 x 17.6**  
PS

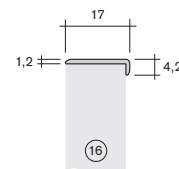


**05.6890**      **Dekorecke 16,6 x 16,6**  
**decorative corner element 16.6 x 16.6**  
PS

**05.6970**      **Dekorecke 17,6 x 17,6**  
**decorative corner element 17.6 x 17.6**  
PS



**14.8250**      **Kantenprofil 17 x 4,2**  
**edge profile 17 x 4.2**  
PS





# Kantenprofile mit vorderer Kante ohne Harpune

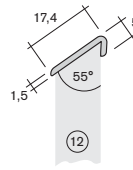
## edge profiles with front edge without tongue



Art.-Nr.    Material  
art.-no.    material

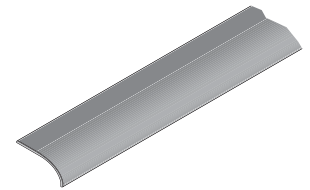
14.8230

**Kantenprofil 55°, 17,4 x 5**  
**edge profile 55°, 17.4 x 5**  
PS



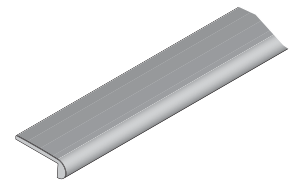
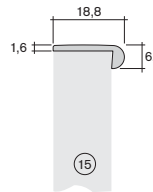
14.2340

**Kantenprofil 17,4 x 6,9**  
**für 16er Seite**  
**edge profile 17.4 x 6.9**  
**for 16er board**  
PS



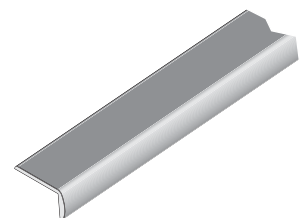
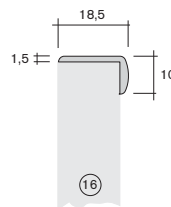
14.1920

**Kantenprofil 18,8 x 6,1**  
**edge profile 18.8 x 6.1**  
PS



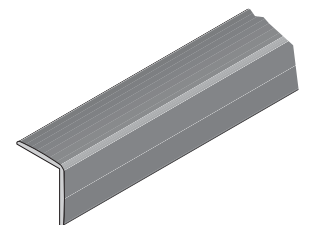
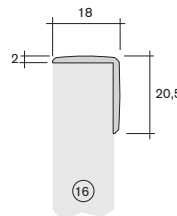
13.1090

**Kantenprofil 18,5 x 10**  
**edge profile 18.5 x 10**  
PS



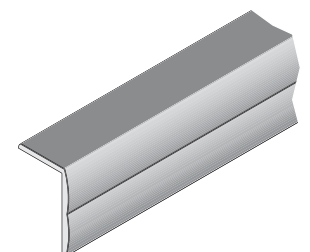
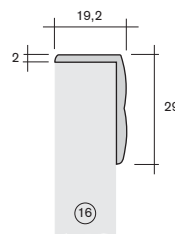
14.9120

**Kantenprofil 18 x 20,5**  
**edge profile 18 x 20.5**  
PS



14.1400

**Kantenprofil 19,2 x 29**  
**edge profile 19.2 x 29**  
PS



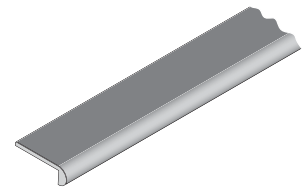
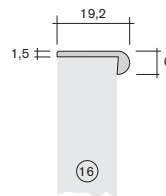
# Kantenprofile mit vorderer Kante ohne Harpune

## edge profiles with front edge without tongue

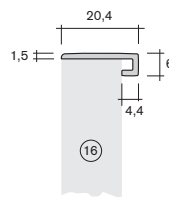


Art.-Nr.  
art.-no.      Material  
material

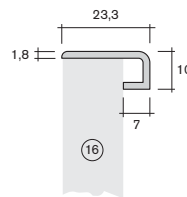
**13.5140**      **Kantenprofil 19,2 x 6**  
**edge profile 19,2 x 6**  
PS



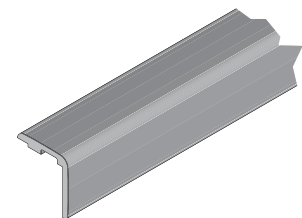
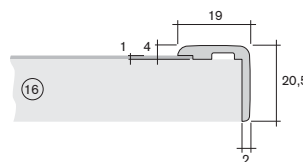
**20.9350**      **Kantenprofil 20,4 x 6**  
**edge profile 20,4 x 6**  
PS



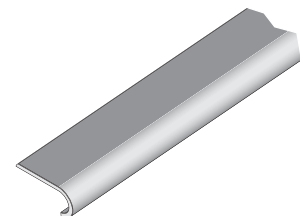
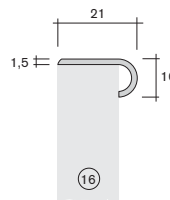
**14.9010**      **Kantenprofil 23,3 x 10**  
**edge profile 23,3 x 10**  
PS



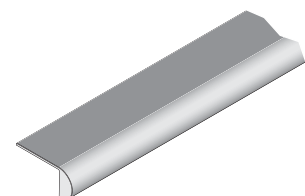
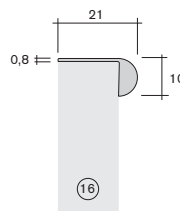
**14.2240**      **Kantenprofil 20,5 x 19**  
**für 16 mm Platten und Einlage**  
**edge profile 20,5 x 19**  
**for 16 mm shelves and layer**  
PS



**13.3600**      **Kantenprofil 21 x 10**  
**edge profile 21 x 10**  
PS



**14.5500**      **Kantenprofil 21 x 10**  
**edge profile 21 x 10**  
ABS



# Kantenprofile mit vorderer Kante ohne Harpune

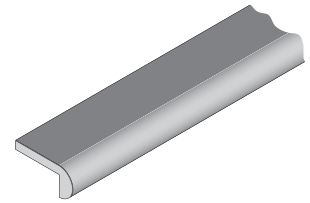
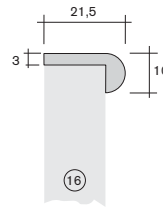
## edge profiles with front edge without tongue



Art.-Nr. Material  
art.-no. material

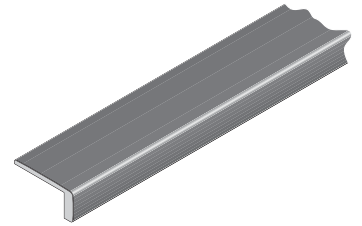
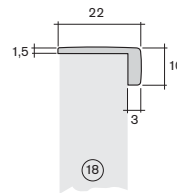
13.4660

**Kantenprofil 21,5 x 10**  
edge profile 21.5 x 10  
PS



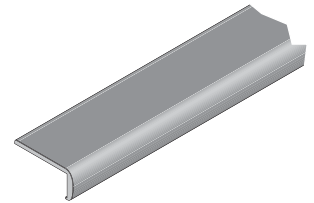
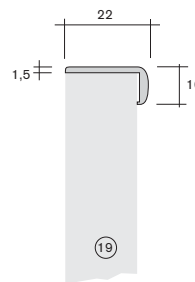
14.9740

**Kantenprofil 22 x 10**  
edge profile 22 x 10  
PS



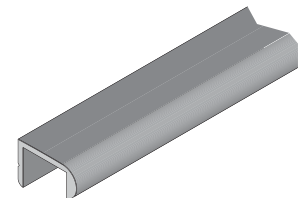
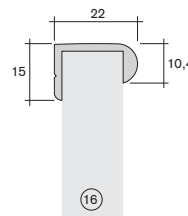
13.3200

**Kantenprofil 22 x 10**  
edge profile 22 x 10  
PS



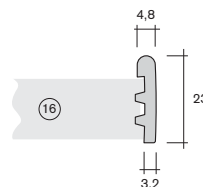
14.2840

**Kantenprofil 22 x 10,4**  
für 16er Seite  
edge profile 22 x 10.4  
for 16er board  
PS



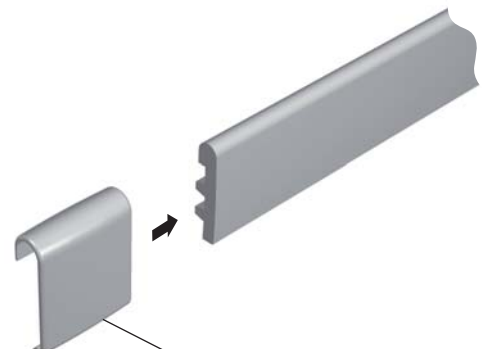
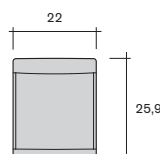
14.9970

**Kantenprofil 23 x 4,5**  
für 16er Seite  
edge profile 23 x 4.5  
for 16er board  
PS



60.9250

**Spange 0°**  
clip 0°  
PS



60.9250

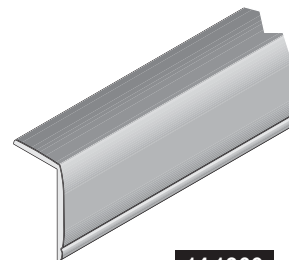
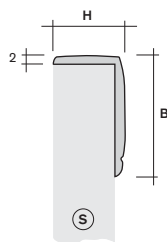
# Kantenprofile mit vorderer Kante ohne Harpune

## edge profiles with front edge without tongue



Art.-Nr.  
art.-no.      Material  
material

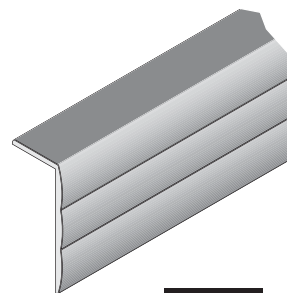
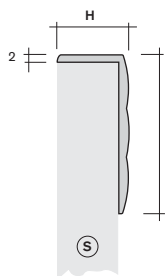
**Kantenprofil**  
*edge profile*  
PS



**14.1360**

	Breite B (mm) width B (mm)	Höhe H (mm) height H (mm)	Plattendicke S (mm) shelf-thickness S (mm)
<b>14.1360</b>	32	19,2	16
<b>14.9500</b>	32	21,2	18

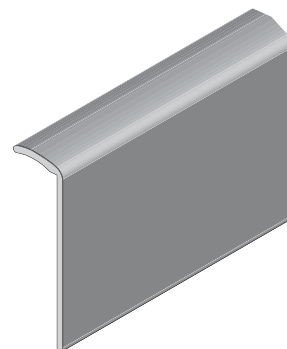
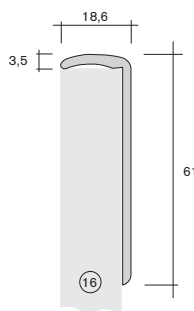
**Kantenprofil**  
*edge profile*  
PS



**14.1380**

	Breite B (mm) width B (mm)	Höhe H (mm) height H (mm)	Plattendicke S (mm) shelf-thickness S (mm)
<b>14.1380</b>	42	19,2	16
<b>14.2820</b>	42	21,4	18

**13.0770**      **Kantenprofil 18,6 x 61**  
*edge profile 18.6 x 61*  
PS



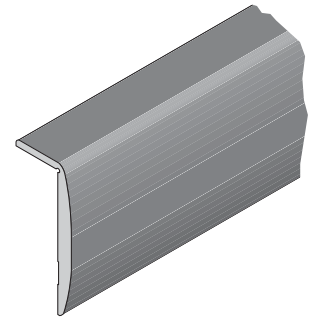
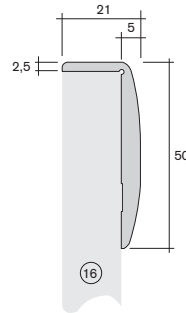
# Kantenprofile mit vorderer Kante ohne Harpune *edge profiles with front edge without tongue*



Art.-Nr.    Material  
art.-no.    material

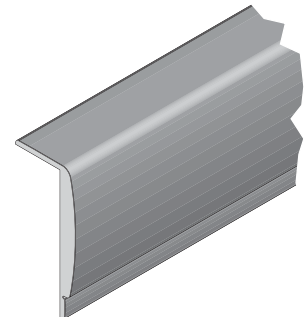
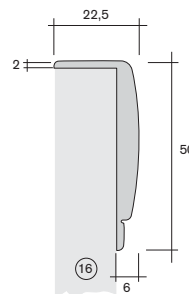
14.2960

**Kantenprofil 21 x 50**  
*edge profile 21 x 50*  
PS



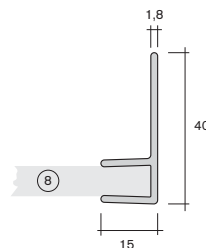
15.6490

**Kantenprofil 22,5 x 50**  
*edge profile 22.5 x 50*  
PS



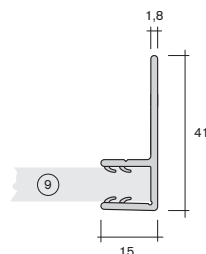
14.9350

**Kantenprofil mit Reling 40 x 15**  
*edge profile with guardrail 40 x 15*  
PVC-U/PVC-P



14.9250

**Kantenprofil mit Reling 41 x 15**  
*edge profile with guardrail 41 x 15*  
PVC-U/PVC-P



# Kantenprofile als Hohlkammerprofile

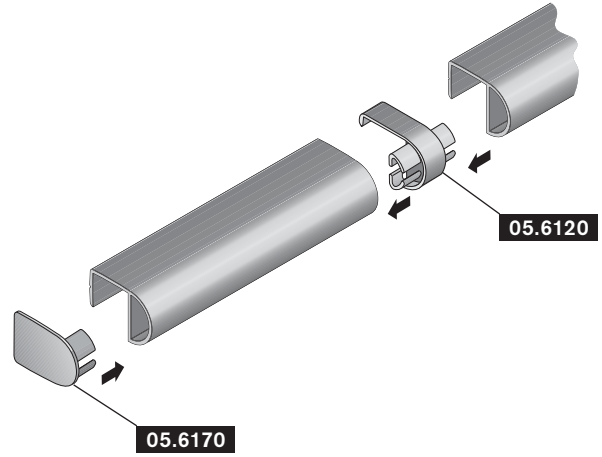
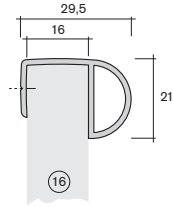
## edge profiles hollow profiles



Art.-Nr.  
art.-no.      Material  
material

15.8200

**Kantenprofil 29,5 x 21**  
*edge profile 29.5 x 21*  
PS

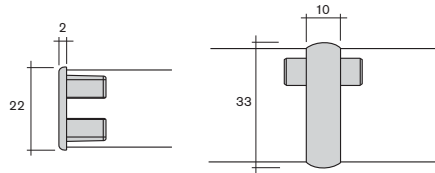


05.6120

**Nullgradverbinder**  
*zero degrees connector*  
PS

05.6170

**Endkappe**  
*end cap*  
PS

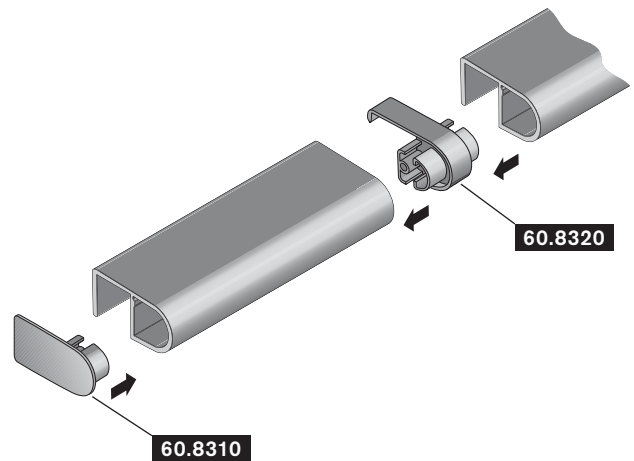
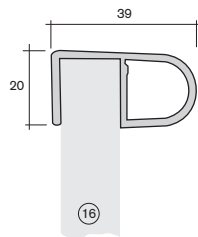


05.6170

05.6120

15.8560

**Kantenprofil 39 x 20**  
*edge profile 39 x 20*  
PS

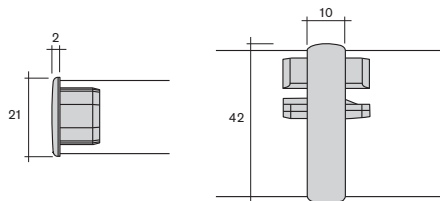


60.8320

**Nullgradverbinder**  
*zero degrees connector*  
PS

60.8310

**Endkappe**  
*end cap*  
PS



60.8310

60.8320

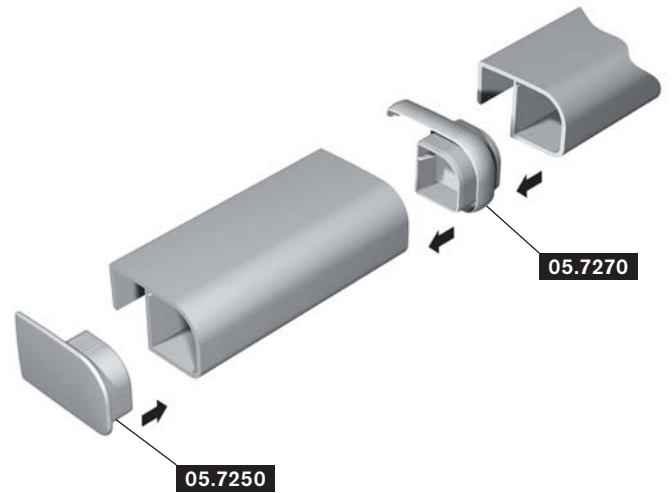
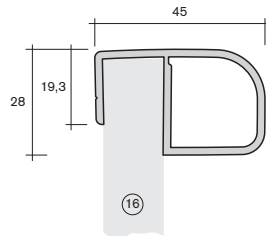
# Kantenprofile als Hohlkammerprofile

## edge profiles hollow profiles

Art.-Nr.  
art.-no.      Material  
material

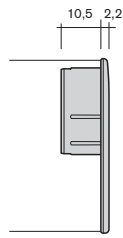
15.9190

**Kantenprofil 45 x 28**  
**edge profile 45 x 28**  
PS



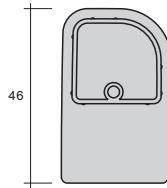
05.7270

**Nullgradverbinder**  
**zero degrees connector**



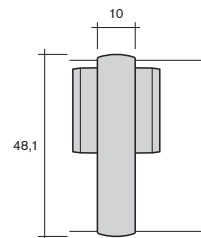
05.7250

**Endkappe rechts**  
**right end cap**



05.7260

**Endkappe links**  
**left end cap**



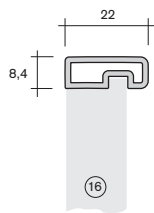
PS

05.7250

05.7270

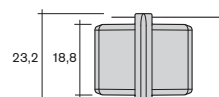
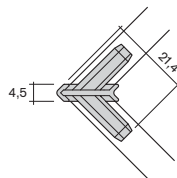
15.8880

**Kantenprofil 22 x 8,4**  
**edge profile 22 x 8.4**  
PS



60.9670

**Spange 90°**  
**clip 90°**  
PS



# Kantenprofile als Hohlkammerprofile

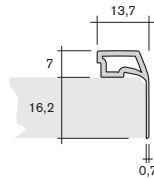
## edge profiles hollow profiles



Art.-Nr.  
art.-no.      Material  
material

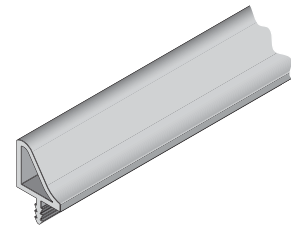
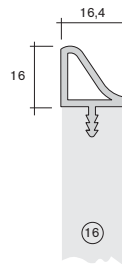
15.9100

**Kantenprofil 13,7 x 23,2**  
*edge profile 13.7 x 23.2*  
PS



15.0960

**Kantenprofil 16,4 x 16 mit Harpune**  
*edge profile 16.4 x 16 with tongue*  
PS

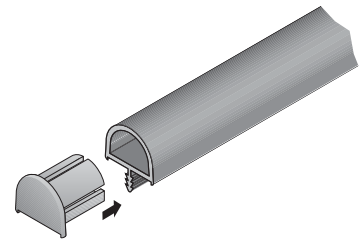
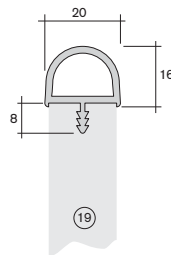


15.7240

**Kantenprofil 20 x 16**  
*edge profile 20 x 16*  
PS

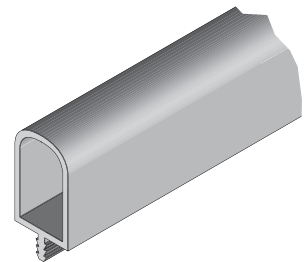
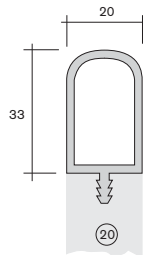
05.5300

**Endkappe rechts und links**  
*end cap right and left*  
PS



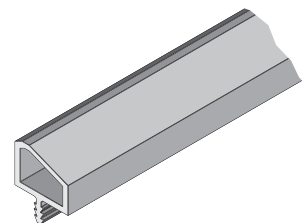
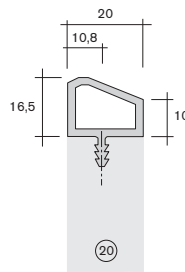
15.0860

**Kantenprofil 20 x 33 mit Harpune**  
*edge profile 20 x 33 with tongue*  
PS



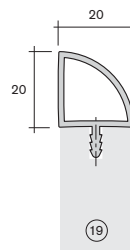
15.0900

**Kantenprofil 20 x 16,5 mit Harpune**  
*edge profile 20 x 16.5 with tongue*  
PS



20.7000

**Kantenprofil 20 x 20 mit Harpune**  
*edge profile 20 x 20 with tongue*  
PS





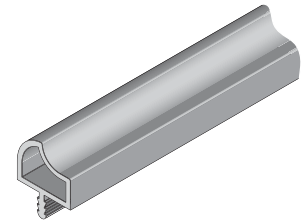
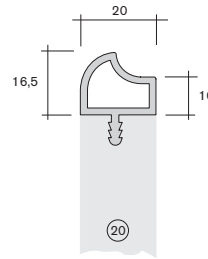
# Kantenprofile als Hohlkammerprofile

## edge profiles hollow profiles

Art.-Nr.  
art.-no.      Material  
material

15.0920

**Kantenprofil 20 x 16,5 mit Harpune**  
**edge profile 20 x 16.5 with tongue**  
PS

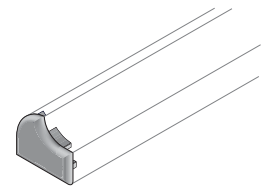
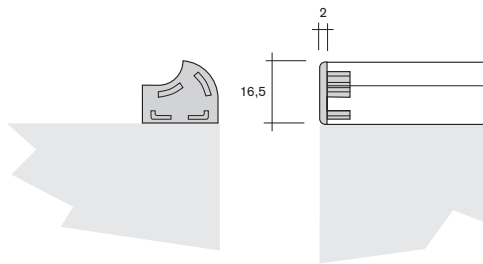


05.1790

**Endkappe rechts**  
**right end cap**  
PS

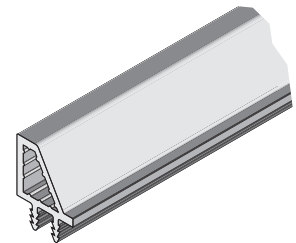
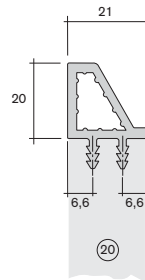
05.1780

**Endkappe links**  
**left end cap**  
PS



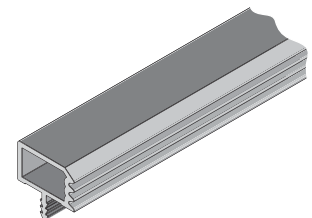
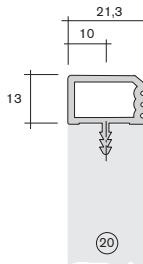
15.1020

**Kantenprofil 21 x 20 mit Harpune**  
**edge profile 21 x 20 with tongue**  
PS



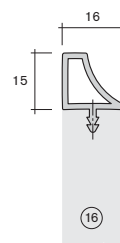
13.9520

**Kantenprofil 21,3 x 13 mit Harpune**  
**edge profile 21.3 x 13 with tongue**  
PS



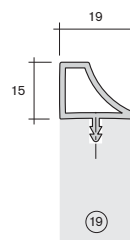
15.9020

**Kantenprofil 16 x 15 mit Harpune**  
**edge profile 16 x 15 with tongue**  
PS



15.9080

**Kantenprofil 19 x 15 mit Harpune**  
**edge profile 19 x 15 with tongue**  
PS



# Kantenprofile als Hohlkammerprofile

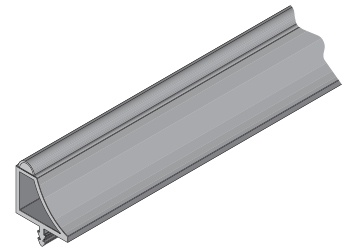
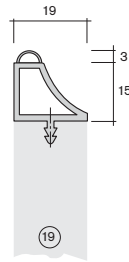
## edge profiles hollow profiles



Art.-Nr.  
art.-no.      Material  
material

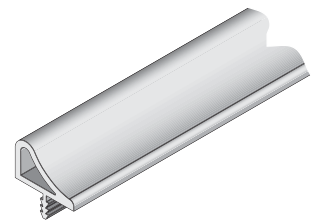
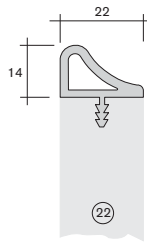
15.8500

**Kantenprofil 19 x 18 mit Harpune**  
*edge profile 19 x 18 with tongue*  
PVC hart/weich  
PVC hard/soft



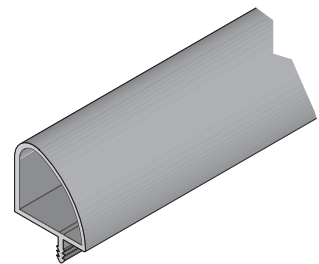
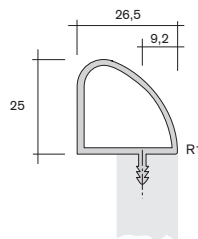
15.0800

**Kantenprofil 22 x 14 mit Harpune**  
*edge profile 22 x 14 with tongue*  
PS



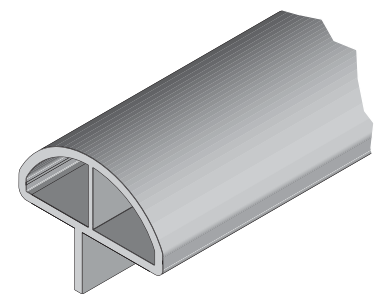
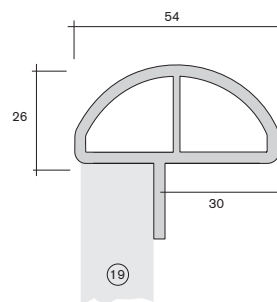
15.0980

**Kantenprofil 26,5 x 25 mit Harpune**  
*edge profile 26.5 x 25 with tongue*  
PS



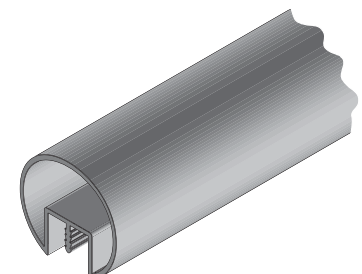
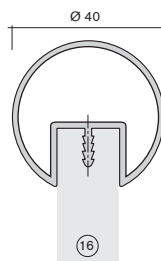
20.1680

**Kantenprofil 54 x 26**  
*edge profile 54 x 26*  
PS



15.8440

**Kantenprofil  $\varnothing$  40 mm**  
*edge profile  $\varnothing$  40 mm*  
PS



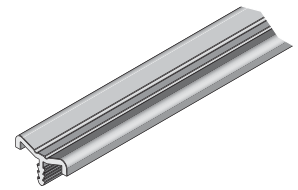
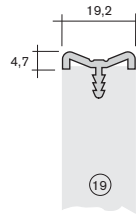
# Kantenprofile als Hohlkammerprofile

## edge profiles hollow profiles

Art.-Nr.    Material  
art.-no.    material

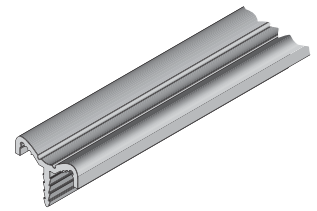
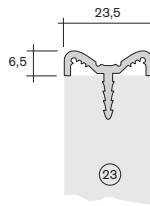
13.5580

**Kantenprofil 19,2 x 4,7 mit Harpune**  
*edge profile 19.2 x 4.7 with tongue*  
PS



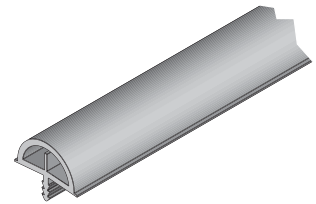
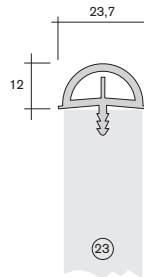
13.0300

**Kantenprofil 23,5 x 6,5 mit Harpune**  
*edge profile 23.5 x 6.5 with tongue*  
PS



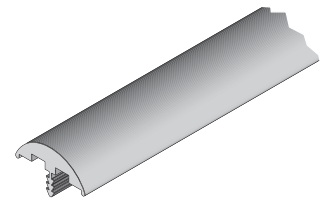
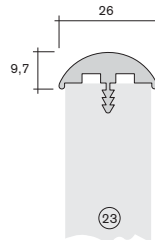
15.6880

**Kantenprofil 23,7 x 12 mit Harpune**  
*edge profile 23.7 x 12 with tongue*  
PVC



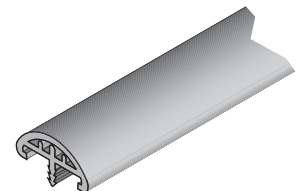
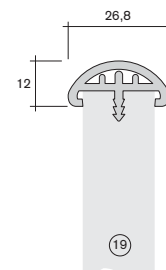
14.5580

**Kantenprofil 26 x 9,7 mit Harpune**  
*edge profile 26 x 9.7 with tongue*  
PS



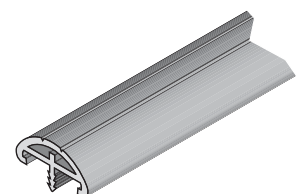
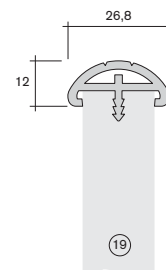
15.7220

**Kantenprofil 26,8 x 12 mit Harpune**  
*edge profile 26.8 x 12 with tongue*  
PS



15.7200

**Kantenprofil 26,8 x 12 mit Harpune**  
*edge profile 26.8 x 12 with tongue*  
PS



# Kantenprofile als Hohlkammerprofile

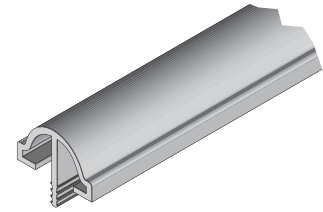
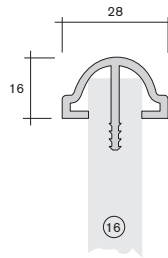
## edge profiles hollow profiles



Art.-Nr.  
art.-no.      Material  
material

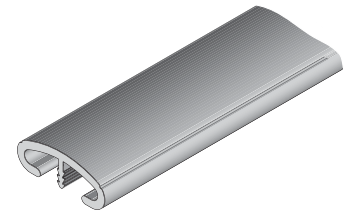
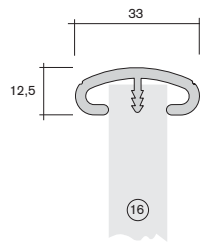
13.1850

**Kantenprofil 28 x 16 mit Harpune**  
*edge profile 28 x 16 with tongue*  
PS



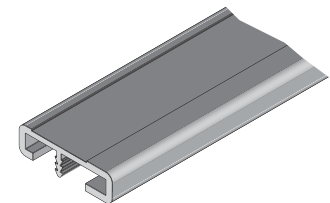
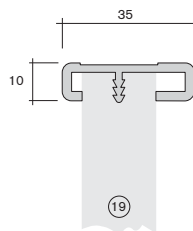
15.6180

**Kantenprofil 33 x 12,5 mit Harpune**  
*edge profile 33 x 12.5 with tongue*  
PS



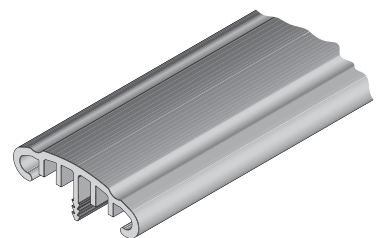
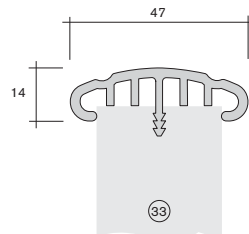
14.0200

**Kantenprofil 35 x 10 mit Harpune**  
*edge profile 35 x 10 with tongue*  
ABS



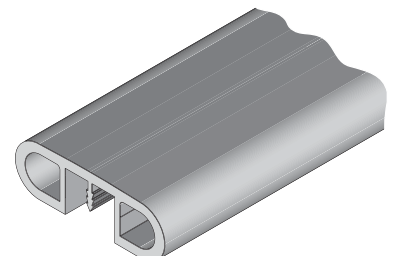
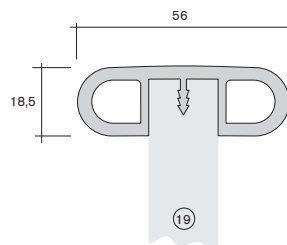
13.3950

**Kantenprofil 47 x 14 mit Harpune**  
*edge profile 47 x 14 with tongue*  
PS



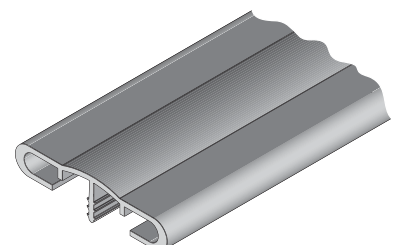
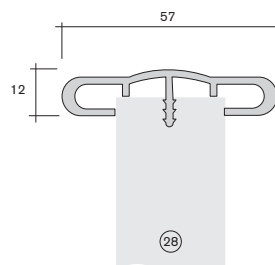
13.6000

**Kantenprofil 56 x 18,5 mit Harpune**  
*edge profile 56 x 18.5 with tongue*  
PS



13.1400

**Kantenprofil 57 x 12 mit Harpune**  
*edge profile 57 x 12 with tongue*  
PS

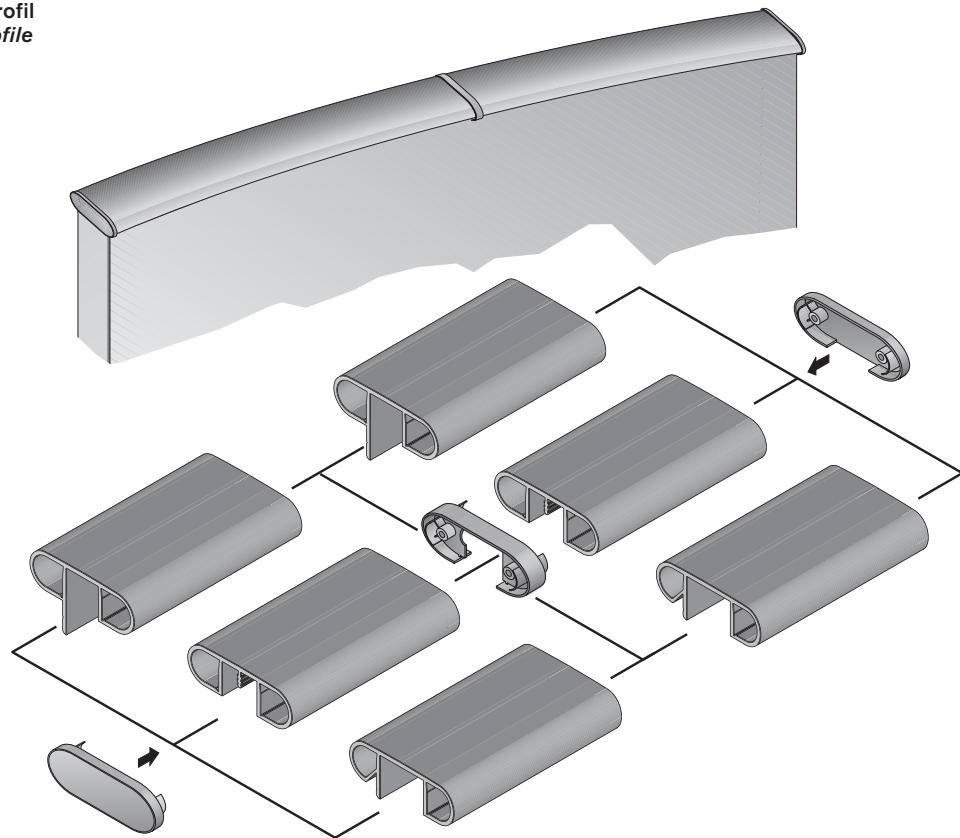


# Kantenprofile als Hohlkammerprofile

## edge profiles hollow profiles

Art.-Nr.    Material  
 art.-no.    material

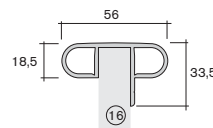
**Bettseitenprofil**  
*bed side profile*



**Bezeichnung/description**

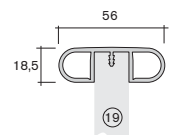
**15.7520**

Kantenprofil 56 x 33,5  
 edge profile 56 x 33.5  
 PS



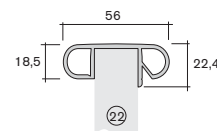
**13.6010**

Kantenprofil 56 x 18,5  
 edge profile 56 x 18.5  
 PS



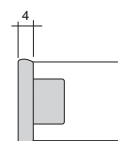
**15.7720**

Kantenprofil 56 x 22,4  
 edge profile 56 x 22.4  
 PS



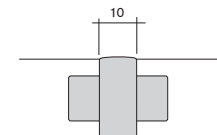
**05.5480**

Endkappe  
 end cap  
 PS



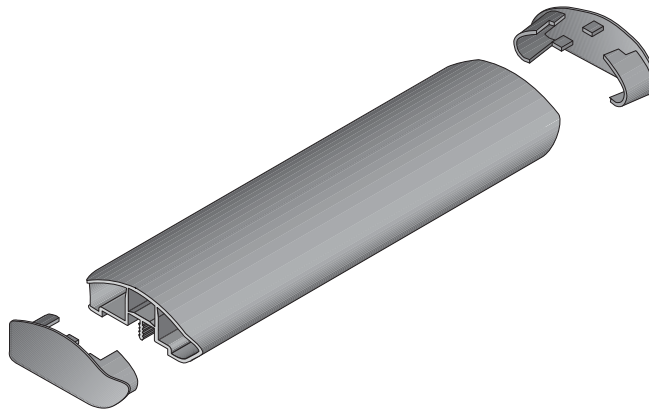
**05.5490**

0° Spange  
 0° clip  
 PS



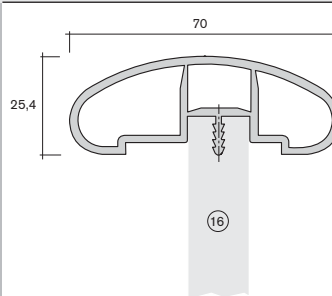
Art.-Nr.    Material  
 art.-no.    material

**Bettseitenprofil**  
*bed side profile*

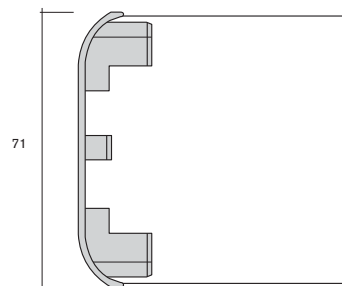


**Bezeichnung/description**

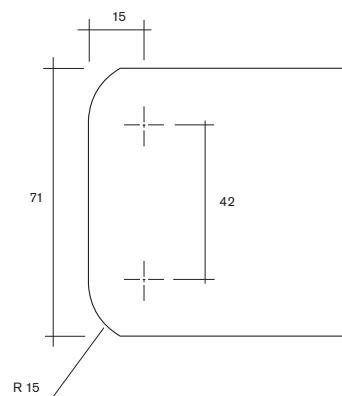
**15.7880**    Kantenprofil 70 x 25,4  
 edge profile 70 x 25.4  
 PS



**05.5830**    Endkappe  
 end cap  
 PS



Fräszeichnung für Profil 15.7880  
 milling drawing for profile 15.7880  
 PS



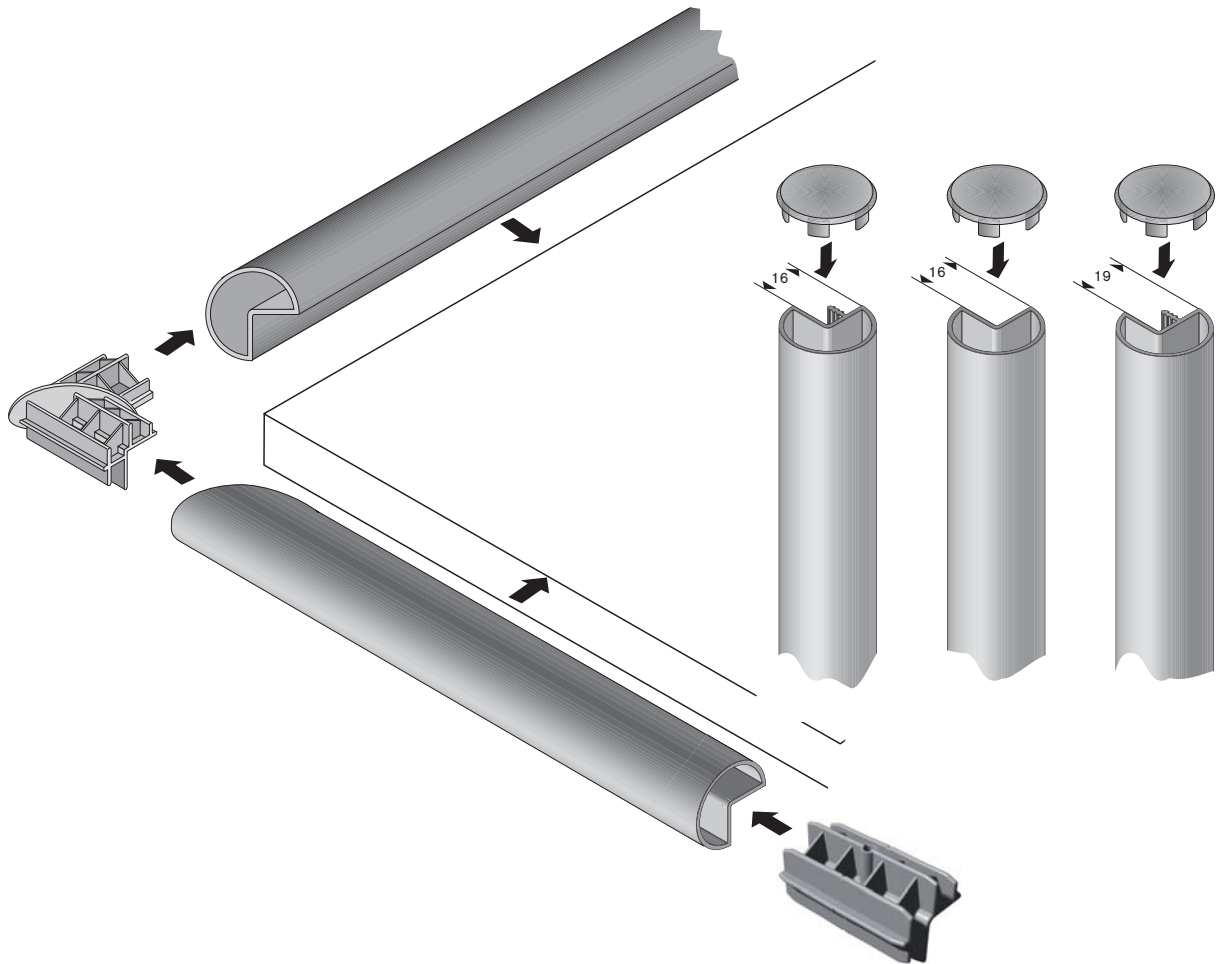
# Kantenprofile als Hohlkammerprofile

## edge profiles hollow profiles



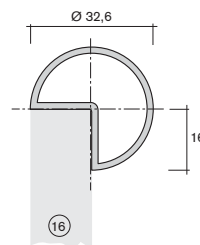
Art.-Nr.    Material  
 art.-no.    material

**Prinzipdarstellung Kantensystemprofile**  
*description of principle edge profiles system*

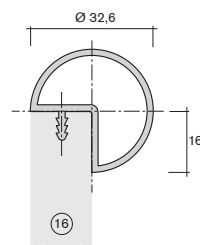


**Bezeichnung/description**

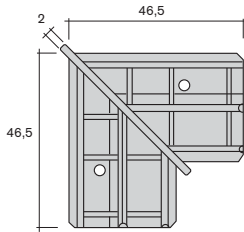
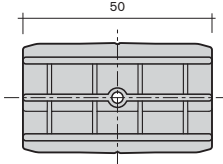
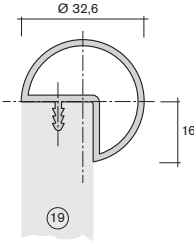
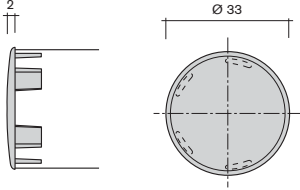
**15.8260**    Kantenprofil  $\varnothing$  32,6 mm  
 edge profile  $\varnothing$  32.6 mm  
 PS



**15.8240**    Kantenprofil  $\varnothing$  32,6 mm mit Harpune  
 edge profile  $\varnothing$  32.6 mm with tongue  
 PS



Art.-Nr.     Material  
 art.-no.    material

Bezeichnung/description			
<b>05.6240</b>	Spange 90° für Profil 15.8260 und 15.8240 clip 90° for profile 15.8260 and 15.8240 PS		
<b>05.0020</b>	0°-Verbinder für Profil 15.8260 und 15.8240 0°-connecting piece for profile 15.8260 and 15.8240 PS		
<b>15.8280</b>	Kantenprofil ø 32,6 mm mit Harpune edge profile ø 32.6 mm with tongue PS		
<b>05.6150</b>	Endkappe für Profil 15.8260, 15.8240 und 15.828 end cap for profile 15.8260, 15.8240 and 15.8280 PS		



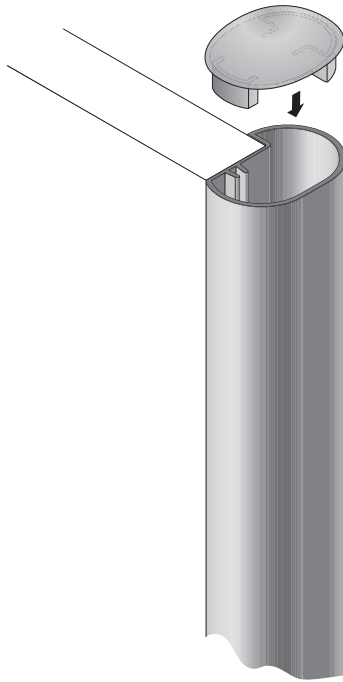
# Kantenprofile als Hohlkammerprofile

## edge profiles hollow profiles

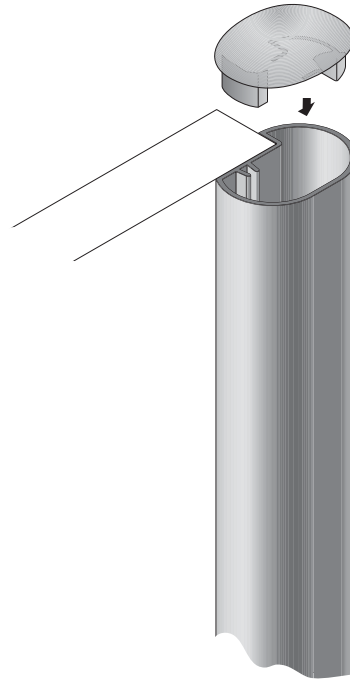


Art.-Nr.    Material  
 art.-no.    material

**Einbaumöglichkeit 1**  
*way of installation 1*

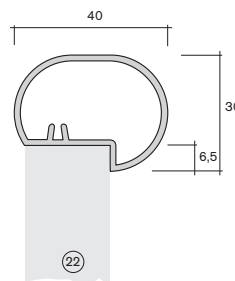


**Einbaumöglichkeit 2**  
*way of installation 2*

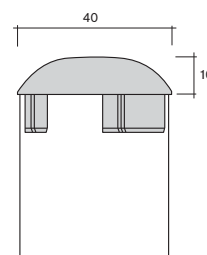


**Bezeichnung/description**

**15.8220**    Kantenprofil 40 x 30  
 edge profile 40 x 30  
 PS



**05.6130**    Endkappe  
 end cap  
 PS



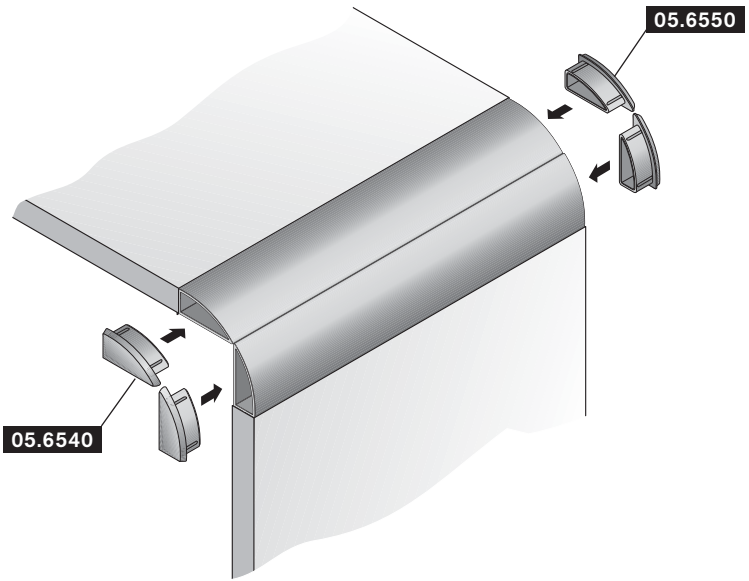
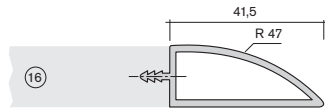
# Kantenprofile

## edge profiles

Art.-Nr.  
art.-no.      Material  
material

15.8620

**Kantenprofil 41,5 x 16**  
**edge profile 41,5 x 16**  
PS



05.6540

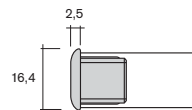
**Endkappe links**  
**left end cap**

PS

05.6550

**Endkappe rechts**  
**right end cap**

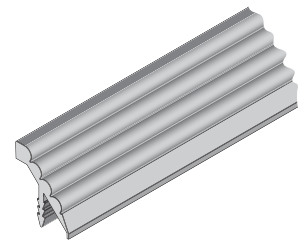
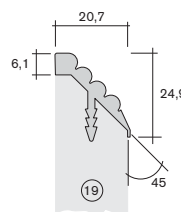
PS



05.6540

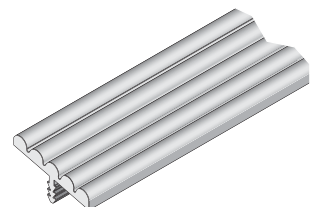
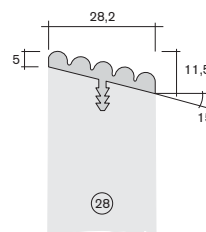
13.7180

**Kantenprofil 20,7 x 24,9 mit Harpune**  
**edge profile 20.7 x 24.9 with tongue**  
PS



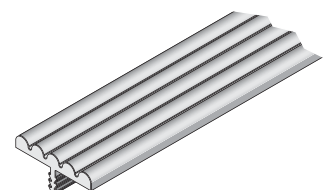
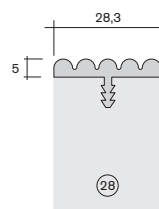
13.4690

**Kantenprofil 28,2 x 11,5 mit Harpune**  
**edge profile 28.2 x 11.5 with tongue**  
PS



13.4700

**Kantenprofil 28,3 x 5 mit Harpune**  
**edge profile 28.3 x 5 with tongue**  
PS



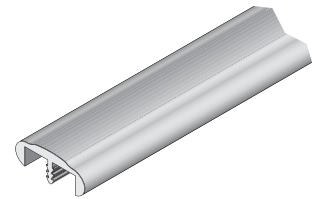
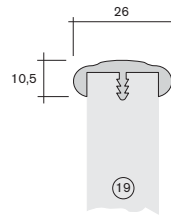
# Kantenprofile

## edge profiles

Art.-Nr. Material  
art.-no. material

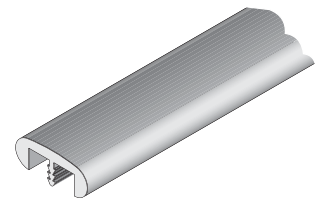
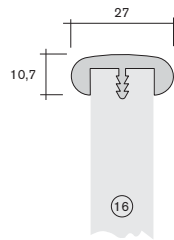
13.4920

**Kantenprofil 26 x 10,5 mit Harpune**  
*edge profile 26 x 10.5 with tongue*  
PS

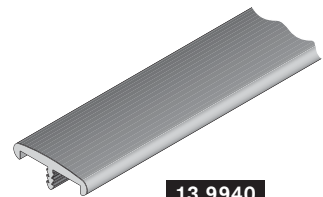
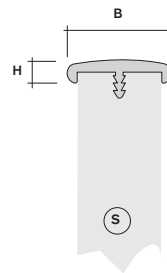


14.1140

**Kantenprofil 27 x 10,7 mit Harpune**  
*edge profile 27 x 10.7 with tongue*  
PS



**Kantenprofil mit Harpune**  
*edge profile with tongue*  
PS

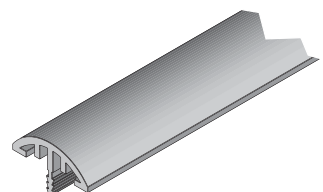
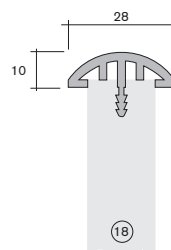


13.9940

	Breite B (mm) width B (mm)	Höhe H (mm) height H (mm)	Plattendicke S (mm) shelf-thickness S (mm)
14.9020	14,4	4,0	12
14.9040	17,4	4,0	15
14.9420	18,6	4,5	16
13.8600	20,0	6,7	16
14.8680	22,8	7,0	19
13.7700	27,6	6,5	22
13.9940	27,6	6,5	23

13.0280

**Kantenprofil 28 x 10 mit Harpune**  
*edge profile 28 x 10 with tongue*  
PS



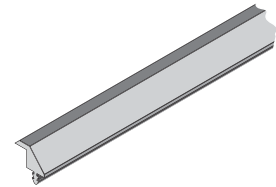
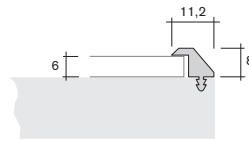
# Kantenprofile

## edge profiles

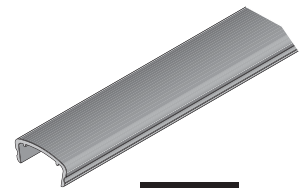
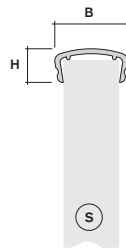
Art.-Nr.  
art.-no.      Material  
material

13.9460

**Kantenprofil 11,2 x 8 mit Harpune**  
*edge profile 11.2 x 8 with tongue*  
PS



**Kantenprofil**  
*edge profile*  
PS



14.2180

	Breite B (mm) width B (mm)	Höhe H (mm) height H (mm)	Plattendicke S (mm) shelf-thickness S (mm)
14.2180	19,6	8,9	15-16
14.2260	21,6	8,9	17-18
14.2080	22,1	8,9	18-19

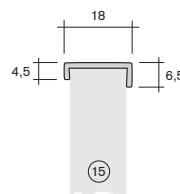
20.6590

**Kantenprofil 10 x 3**  
*edge profile 10 x 3*  
PS



20.7450

**Kantenprofil 18 x 4,5/6,5**  
*edge profile 18 x 4,5/6,5*  
PS



# Kantenprofile Winkelprofile mit Harpune

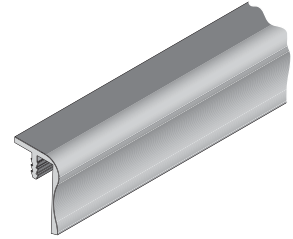
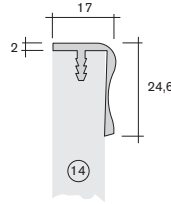
## edge profiles angle profiles with tongue



Art.-Nr.    Material  
 art.-no.    material

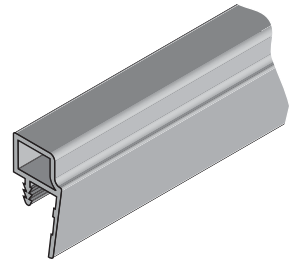
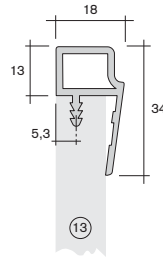
13.5000

**Kantenprofil 17 x 24,6 mit Harpune**  
*edge profile 17 x 24.6 with tongue*  
 PS



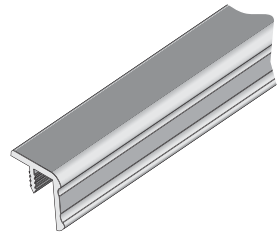
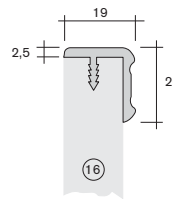
15.6900

**Kantenprofil 18 x 34 mit Harpune**  
*edge profile 18 x 34 with tongue*  
 PS



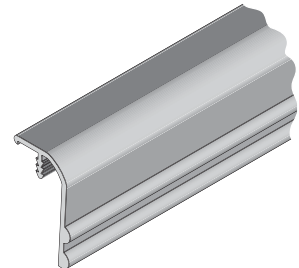
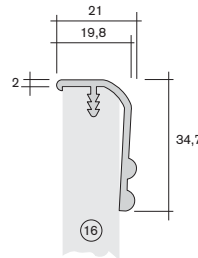
13.3800

**Kantenprofil 19 x 20 mit Harpune**  
*edge profile 19 x 20 with tongue*  
 PS



13.8860

**Kantenprofil 19,8 x 34,7 mit Harpune**  
*edge profile 19.8 x 34.7 with tongue*  
 PS



# Kantenprofile Winkelprofile mit Harpune

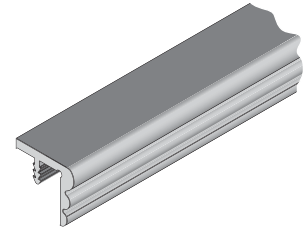
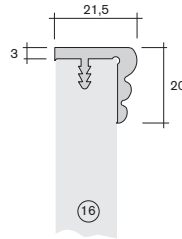
## edge profiles angle profiles with tongue



Art.-Nr.  
art.-no.      Material  
material

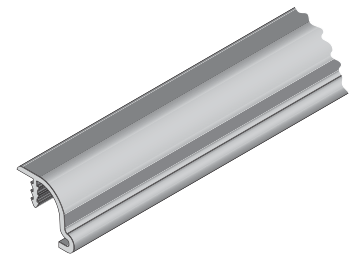
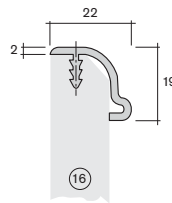
13.9500

**Kantenprofil 21,5 x 20 mit Harpune**  
**edge profile 21.5 x 20 with tongue**  
ABS



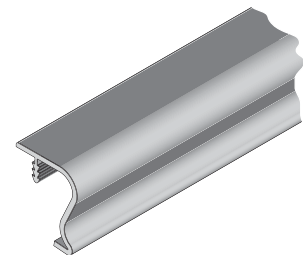
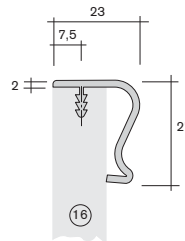
14.9200

**Kantenprofil 22 x 19 mit Harpune**  
**edge profile 22 x 19 with tongue**  
PS



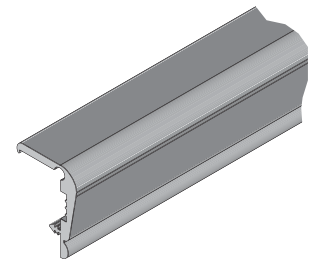
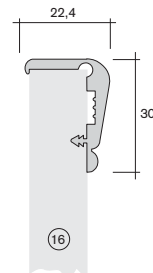
13.8820

**Kantenprofil 23 x 27 mit Harpune**  
**edge profile 23 x 27 with tongue**  
PS



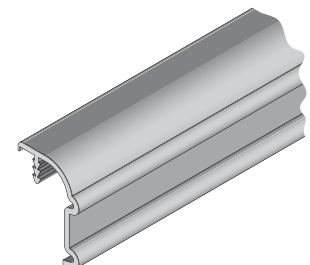
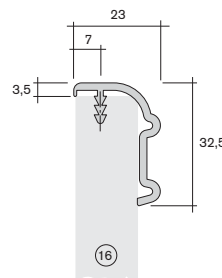
13.5620

**Kantenprofil 22,4 x 30 mit Harpune**  
**edge profile 22.4 x 30 with tongue**  
PS



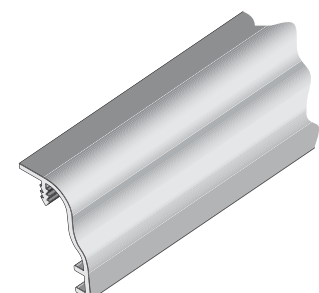
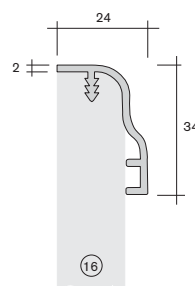
13.5920

**Kantenprofil 23 x 32,5 mit Harpune**  
**edge profile 23 x 32.5 with tongue**  
PS



13.8060

**Kantenprofil 24 x 34 mit Harpune**  
**edge profile 24 x 34 with tongue**  
PS



# Kantenprofile mit Doppelharpune

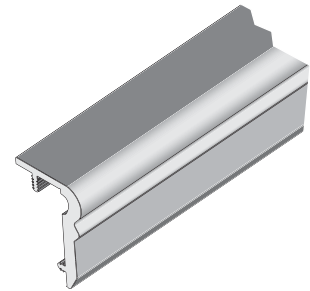
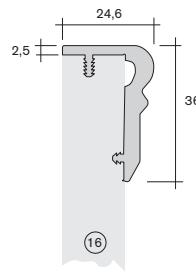
## edge profiles with double-tongue



Art.-Nr.    Material  
art.-no.    material

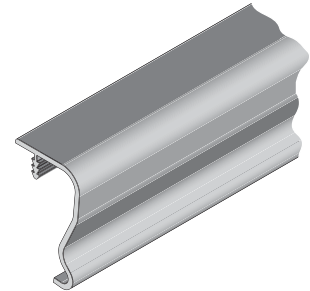
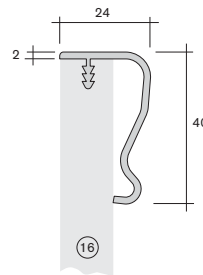
**13.5260**

**Kantenprofil 24,6 x 36 mit Harpune**  
**edge profile 24.6 x 36 with tongue**  
PS



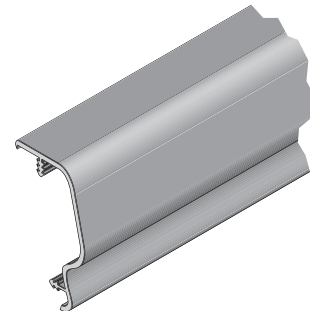
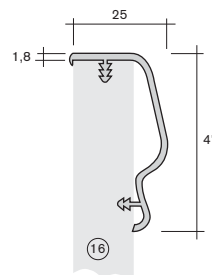
**13.8840**

**Kantenprofil 24 x 40 mit Harpune**  
**edge profile 24 x 40 with tongue**  
PS



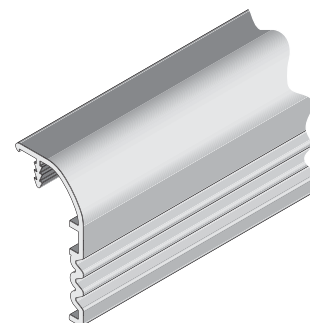
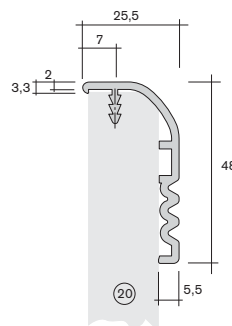
**13.6020**

**Kantenprofil 25 x 47 mit Harpune**  
**edge profile 25 x 47 with tongue**  
PS



**13.7340**

**Kantenprofil 25,5 x 48 mit Harpune**  
**edge profile 25.5 x 48 with tongue**  
PS



# Kantenprofile Winkelprofile mit Harpune

## edge profiles angle profiles with tongue

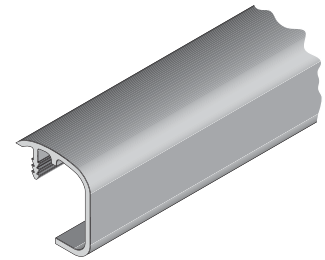
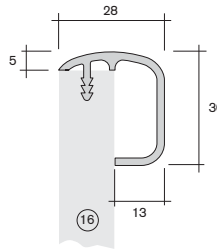


Art.-Nr.  
art.-no.

Material  
material

13.9280

**Kantenprofil 28 x 30 mit Harpune**  
**edge profile 28 x 30 with tongue**  
PS





# Kantenprofile mit Doppelharpune

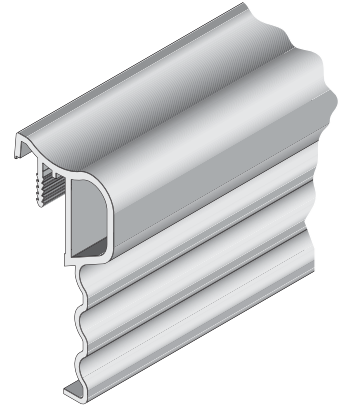
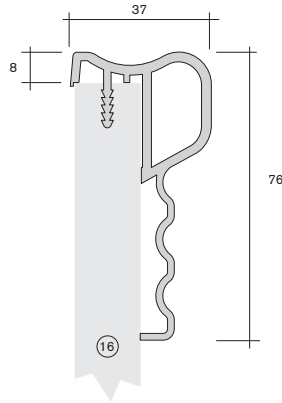
## edge profiles with double-tongue



Art.-Nr.    Material  
 art.-no.    material

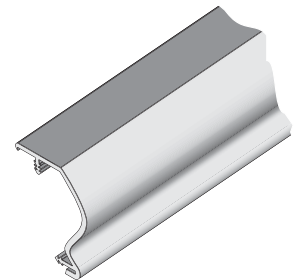
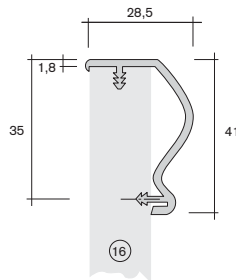
13.8120

**Kantenprofil 37 x 76 mit Harpune**  
*edge profile 37 x 76 with tongue*  
 PS



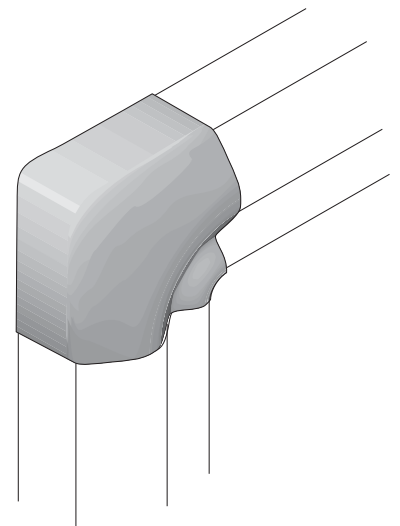
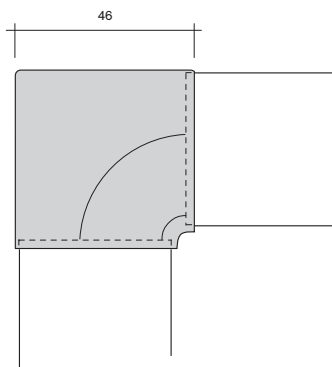
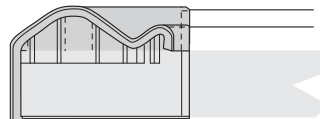
13.5700

**Kantenprofil 28,5 x 41 mit Harpune**  
*edge profile 28.5 x 41 with tongue*  
 PS



05.0290

**Ecke**  
*corner element*  
 PS



# Kantenprofile mit Doppelharpune

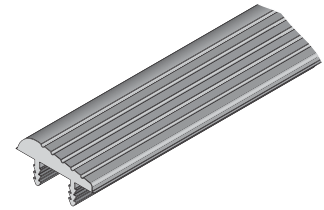
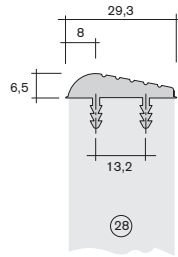
## edge profiles with double-tongue



Art.-Nr.  
art.-no.      Material  
material

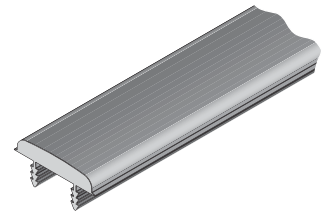
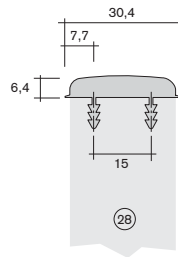
14.5340

**Kantenprofil 29,3 x 6,5 mit Harpune**  
*edge profile 29.3 x 6.5 with tongue*  
PS



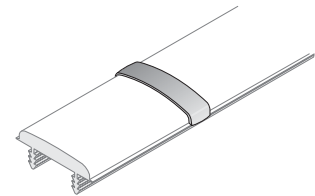
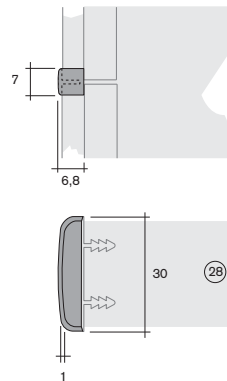
13.8380

**Kantenprofil 30,4 x 6,4 mit Harpune**  
*edge profile 30.4 x 6.4 with tongue*  
PS



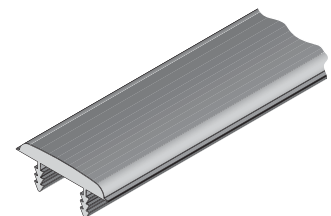
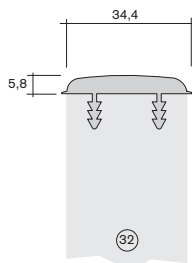
05.0740

**Spange clip**  
PS



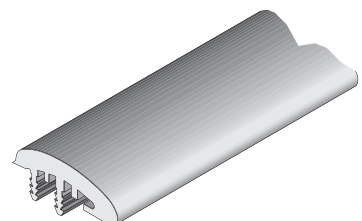
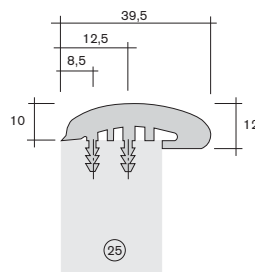
13.8580

**Kantenprofil 34,4 x 5,8 mit Harpune**  
*edge profile 34.4 x 5.8 with tongue*  
PS



13.5160

**Kantenprofil 39,5 x 12 mit Harpune**  
*edge profile 39.5 x 12 with tongue*  
PS



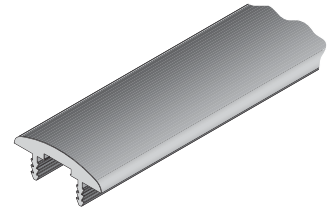
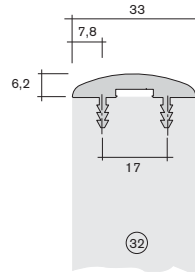
# Kantenprofile mit Doppelharpune edge profiles with double-tongue



Art.-Nr.    Material  
art.-no.    material

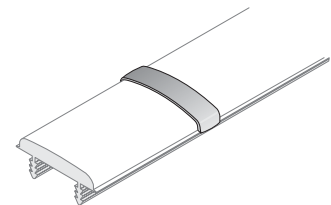
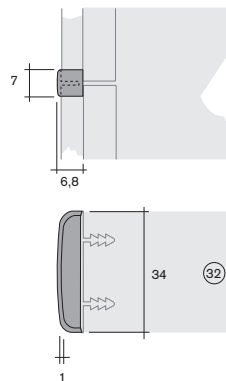
13.5500

**Kantenprofil 33 x 6,2 mit Harpune**  
**edge profile 33 x 6.2 with tongue**  
PS



05.0800

**Spange**  
**clip**  
PS



# Kantenprofile mit Doppelharpune

*edge profiles with double-tongue*

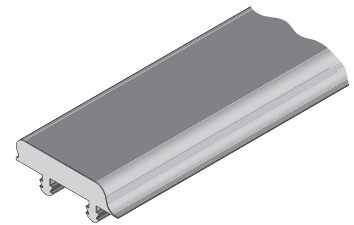
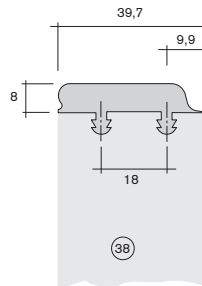


Art.-Nr.  
art.-no.

Material  
material

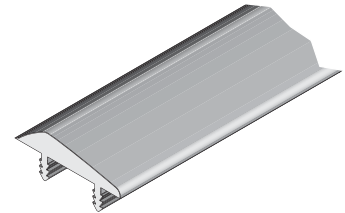
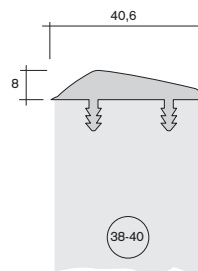
13.8660

**Kantenprofil 39,7 x 8 Harpune 5 x 6**  
*edge profile 39.7 x 8 tongue 5 x 6*  
PS



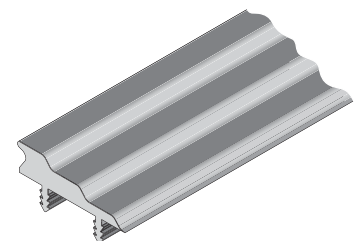
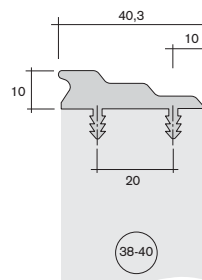
13.9800

**Kantenprofil 40,6 x 8 Harpune 4,2**  
*edge profile 40.6 x 8 tongue 4.2*  
ABS



13.9780

**Kantenprofil 40,3 x 10 Harpune 4,2**  
*edge profile 40.3 x 10 tongue 4.2*  
PS



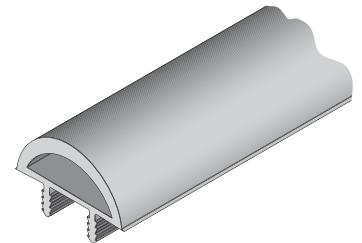
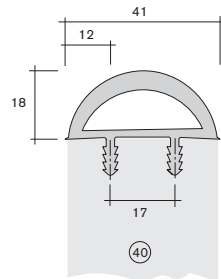
# Kantenprofile mit Doppelharpune

## edge profiles with double-tongue

Art.-Nr.    Material  
art.-no.    material

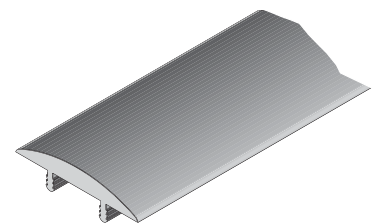
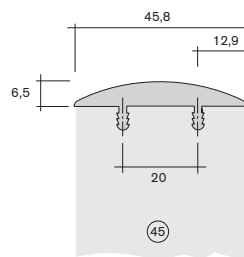
20.1420

**Kantenprofil 41 x 18 mit Harpune**  
**edge profile 41 x 18 with tongue**  
PS



14.5520

**Kantenprofil 45,8 x 6,5 mit Harpune**  
**edge profile 45.8 x 6.5 with tongue**  
PS



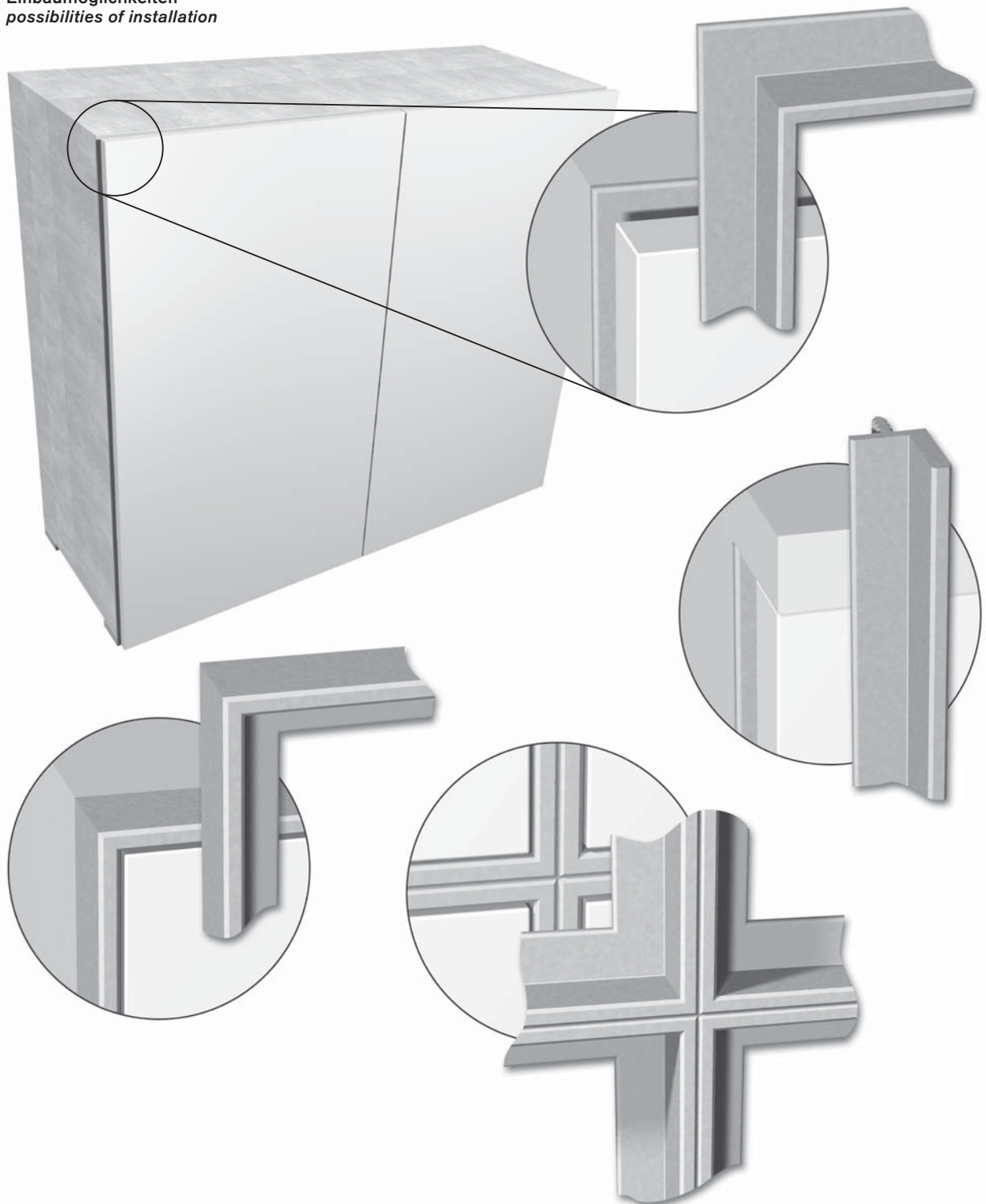
# Kantenprofile Vorbauprofile mit Harpune

## edge profiles front building profiles with tongue



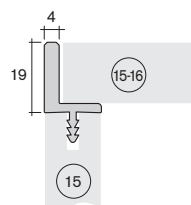
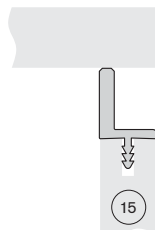
Art.-Nr.  
art.-no.      Material  
material

### Einbaumöglichkeiten possibilities of installation



14.9710

**Vorbauprofil 15 x 19**  
front building profile 15 x 19  
PS



# Kantenprofile Vorbauprofile mit Harpune

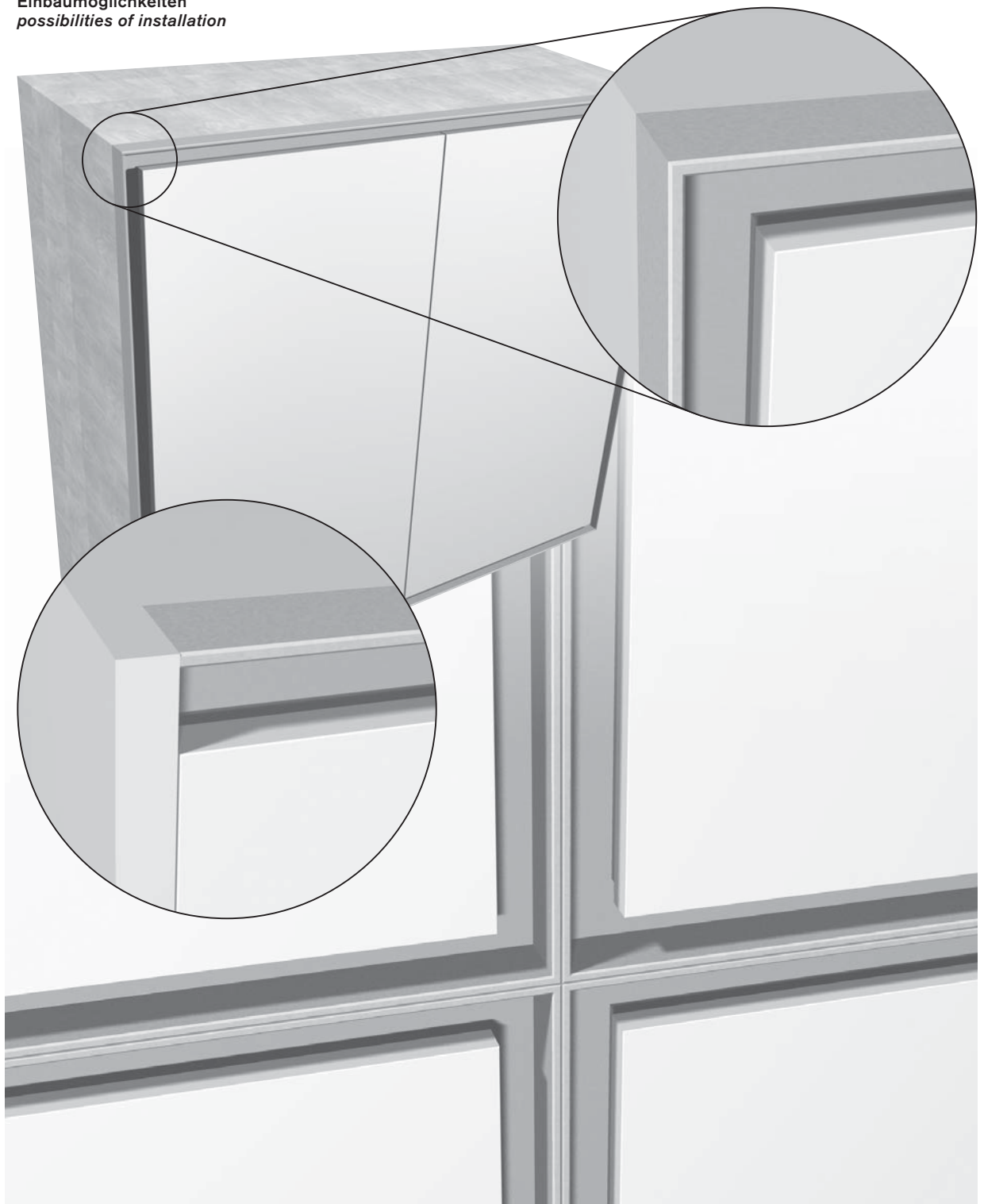
*edge profiles front building profiles with tongue*



Art.-Nr.  
art.-no.

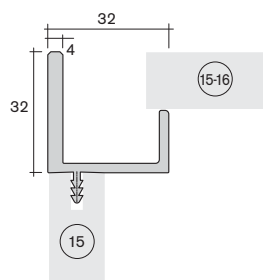
Material  
material

## Einbaumöglichkeiten *possibilities of installation*



14.9610

**Vorbauprofil 32 x 32**  
*front building profile 32 x 32*  
PS



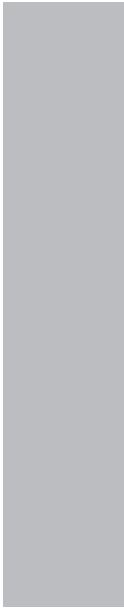
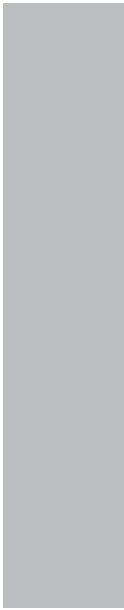
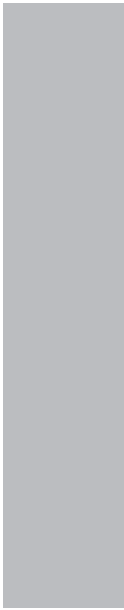
# Kantenprofile

*edge profiles*



Art.-Nr.  
*art.-no.*

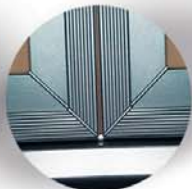
Material  
*material*





# 1.3 Rahmenprofile

04/2024



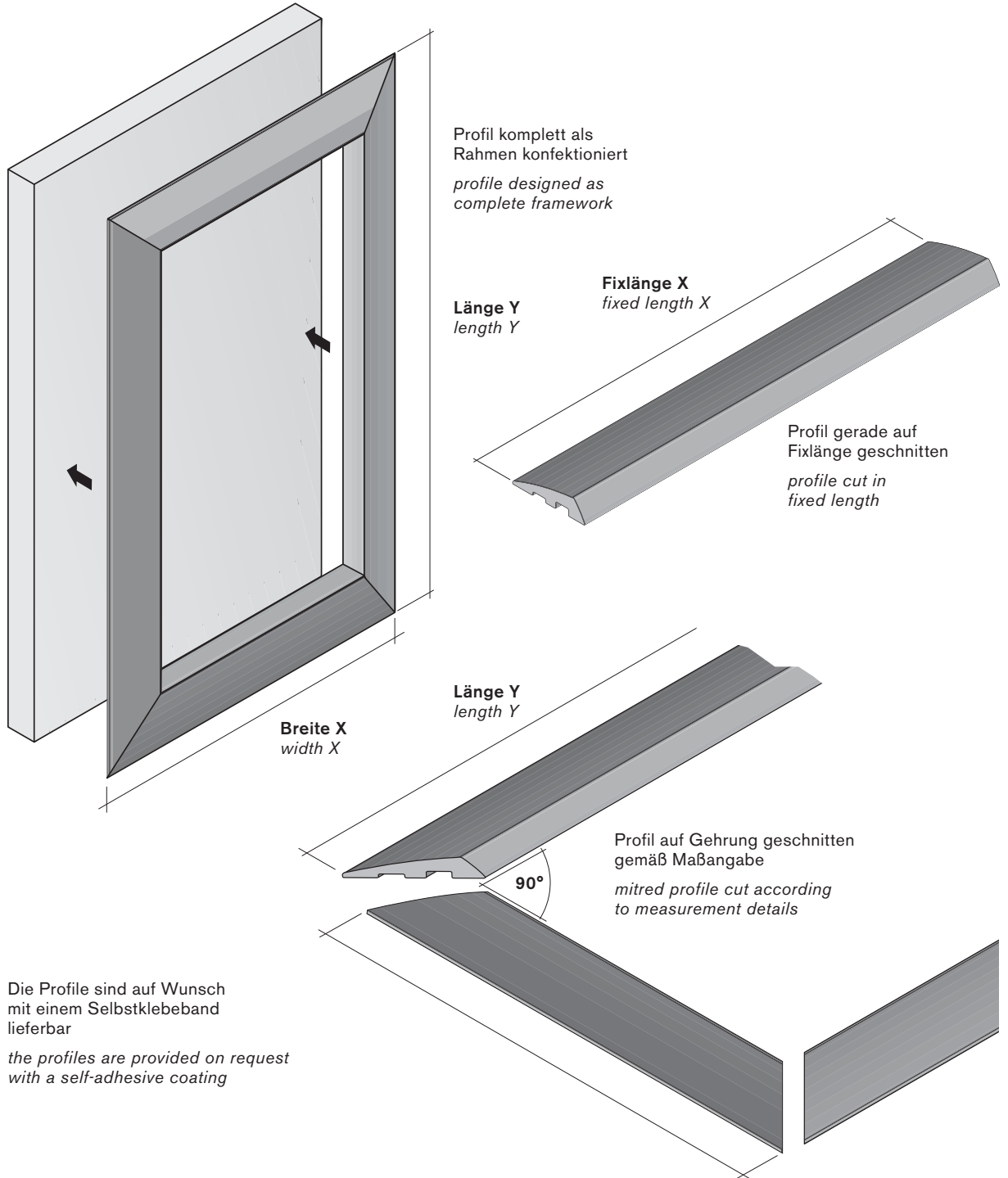


# Rahmenprofile

## frame profiles

Art.-Nr.  
art.-no.      Material  
material

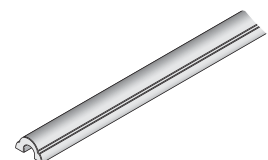
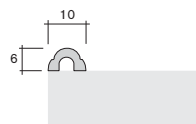
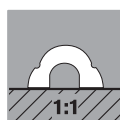
Lieferformen für Rahmenprofile 13.2610 bis 15.1300 (S. 1.3.01–1.3.09)  
delivery forms for frame profiles 13.2610 to 15.1300 (p. 1.3.01–1.3.09)



13.2610

**Rahmenprofil 10 x 6**  
**frame profile 10 x 6**

PS

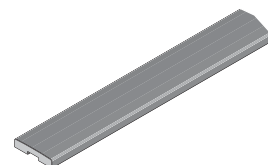
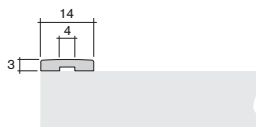


# Rahmenprofile

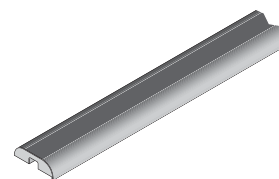
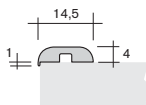
frame profiles

Art.-Nr.  
art.-no.      Material  
material

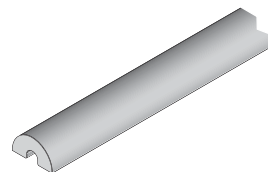
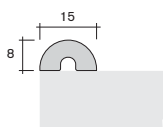
**14.1800**      **Rahmenprofil 14 x 3**  
*frame profile 14 x 3*  
PS



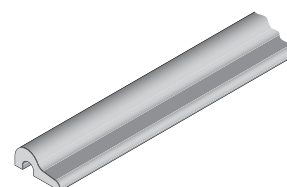
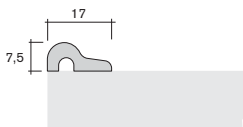
**13.4050**      **Rahmenprofil 14,5 x 4**  
*frame profile 14.5 x 4*  
PS



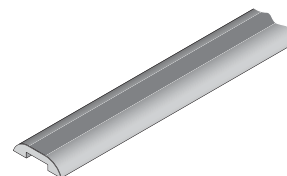
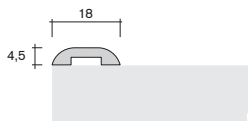
**14.5810**      **Rahmenprofil 15 x 8**  
*frame profile 15 x 8*  
PS



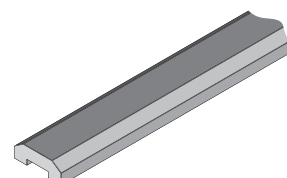
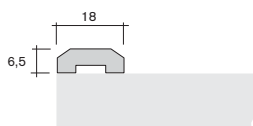
**13.1140**      **Rahmenprofil 17 x 7,5**  
*frame profile 17 x 7.5*  
PS



**13.1250**      **Rahmenprofil 18 x 4,5**  
*frame profile 18 x 4.5*  
PS



**13.7000**      **Rahmenprofil 18 x 6,5**  
*frame profile 18 x 6.5*  
PS



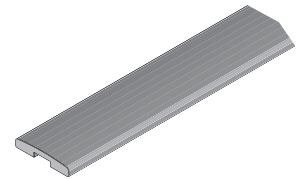
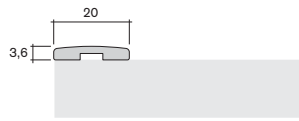
# Rahmenprofile

frame profiles

Art.-Nr.  
art.-no.      Material  
material

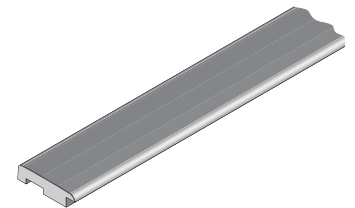
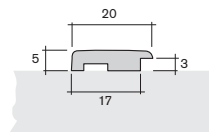
14.9100

**Rahmenprofil 20 x 3,6**  
frame profile 20 x 3.6  
PS



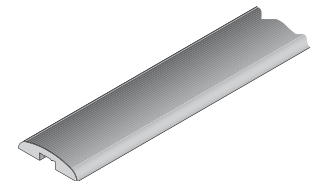
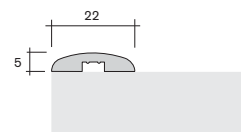
14.2920

**Rahmenprofil 20 x 5**  
frame profile 20 x 5  
PS



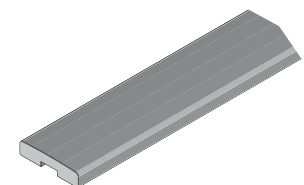
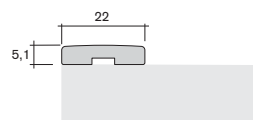
13.1600

**Rahmenprofil 22 x 5**  
frame profile 22 x 5  
PS



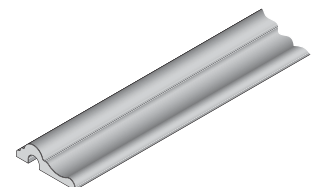
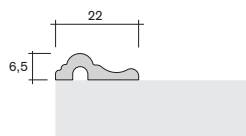
14.9080

**Rahmenprofil 22 x 5,1**  
frame profile 22 x 5.1  
PS



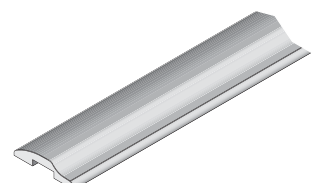
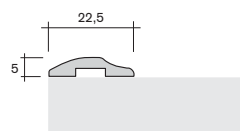
13.3850

**Rahmenprofil 22 x 6,5**  
frame profile 22 x 6.5  
PS



13.5940

**Rahmenprofil 22,5 x 5**  
frame profile 22.5 x 5  
PS

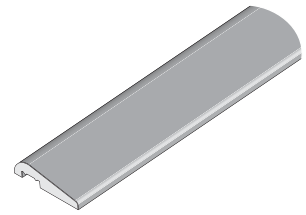
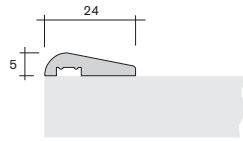


# Rahmenprofile

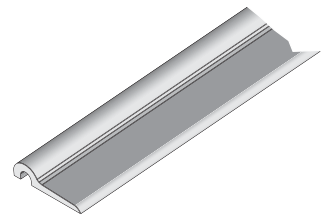
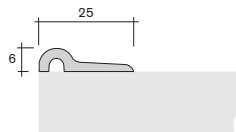
frame profiles

Art.-Nr.  
art.-no.      Material  
material

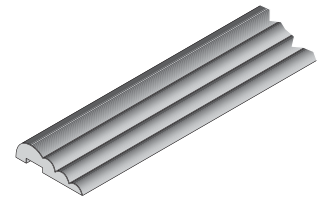
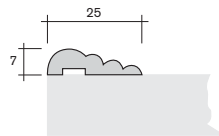
**13.0860**      **Rahmenprofil 24 x 5**  
*frame profile 24 x 5*  
PS



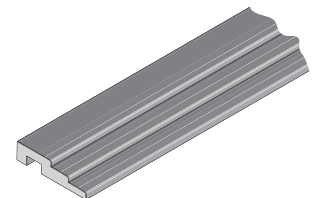
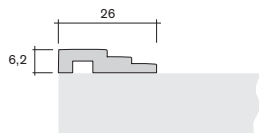
**13.4650**      **Rahmenprofil 25 x 6**  
*frame profile 25 x 6*  
PS



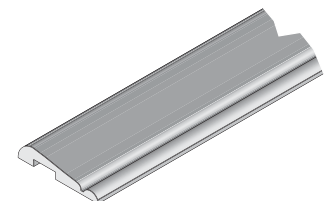
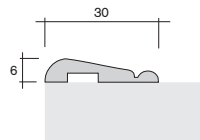
**14.0620**      **Rahmenprofil 25 x 7**  
*frame profile 25 x 7*  
PS



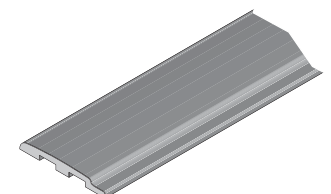
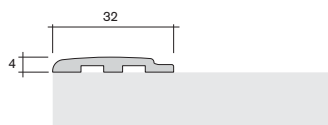
**13.5970**      **Rahmenprofil 26 x 6,2**  
*frame profile 26 x 6.2*  
PS



**13.5720**      **Rahmenprofil 30 x 6**  
*frame profile 30 x 6*  
PS



**14.8860**      **Rahmenprofil 32 x 4**  
*frame profile 32 x 4*  
PS



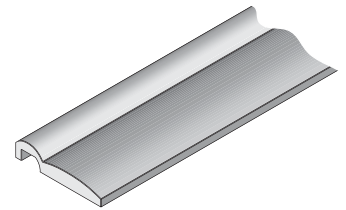
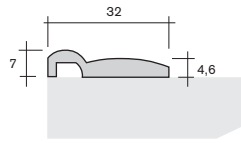
# Rahmenprofile

frame profiles

Art.-Nr.  
art.-no.      Material  
material

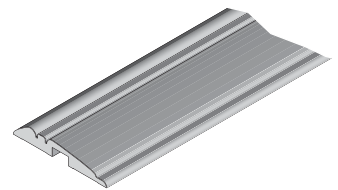
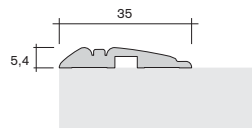
13.0550

**Rahmenprofil 32 x 7**  
frame profile 32 x 7  
PS



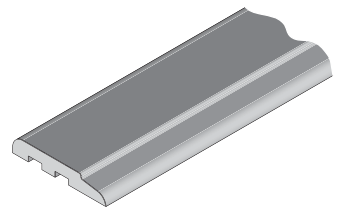
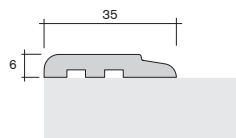
14.6060

**Rahmenprofil 35 x 5,4**  
frame profile 35 x 5.4  
PS



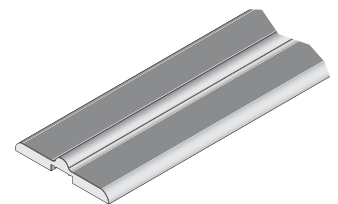
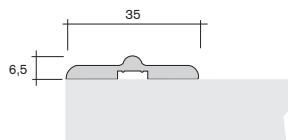
13.7420

**Rahmenprofil 35 x 6**  
frame profile 35 x 6  
PS



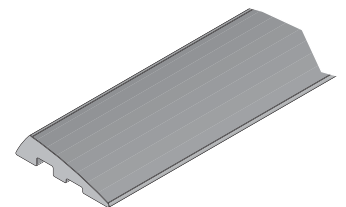
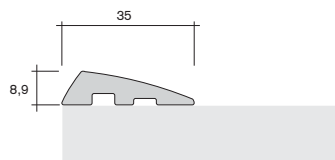
13.1550

**Rahmenprofil 35 x 6,5**  
frame profile 35 x 6.5  
PS



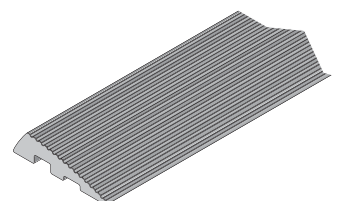
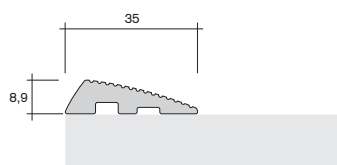
14.2380

**Rahmenprofil 35 x 8,9**  
frame profile 35 x 8.9  
PS



14.2740

**Rahmenprofil 35 x 8,9**  
frame profile 35 x 8.9  
PS

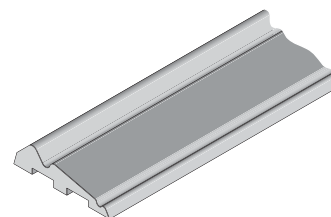
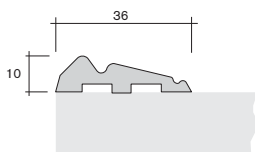


# Rahmenprofile

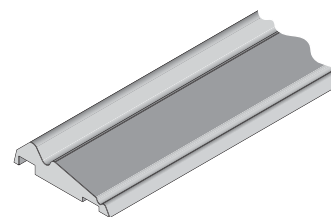
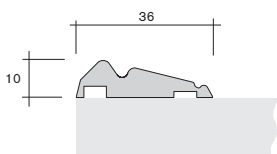
frame profiles

Art.-Nr.  
art.-no.      Material  
material

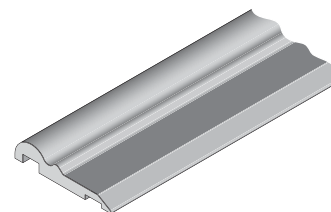
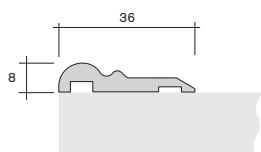
**13.7140**      **Rahmenprofil 36 x 10**  
*frame profile 36 x 10*  
PS



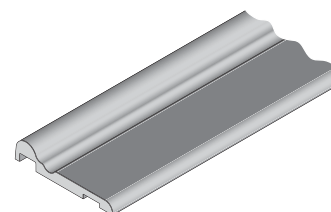
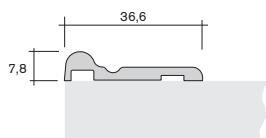
**13.7150**      **Rahmenprofil 36 x 10**  
*frame profile 36 x 10*  
PS



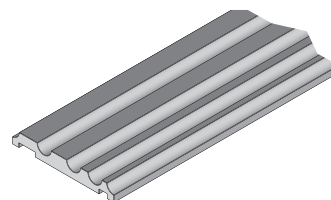
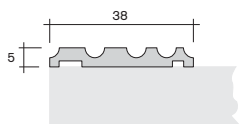
**13.7360**      **Rahmenprofil 36 x 8**  
*frame profile 36 x 8*  
PS



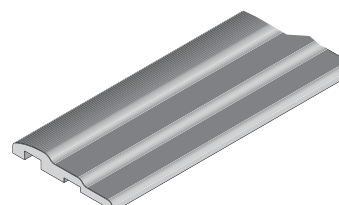
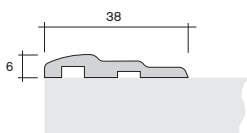
**13.7300**      **Rahmenprofil 36,6 x 7,8**  
*frame profile 36.6 x 7.8*  
PS



**14.0560**      **Rahmenprofil 38 x 5**  
*frame profile 38 x 5*  
PS



**14.5880**      **Rahmenprofil 38 x 6**  
*frame profile 38 x 6*  
PS





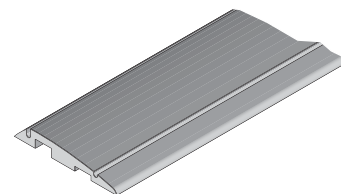
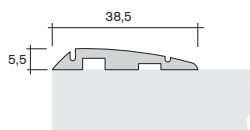
# Rahmenprofile

frame profiles

Art.-Nr.  
art.-no.      Material  
material

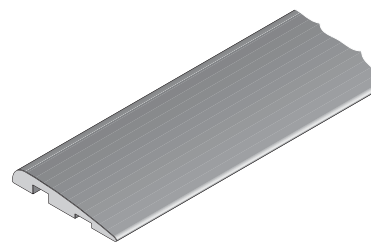
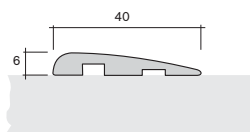
14.5980

**Rahmenprofil 38,5 x 5,5**  
frame profile 38.5 x 5.5  
PS



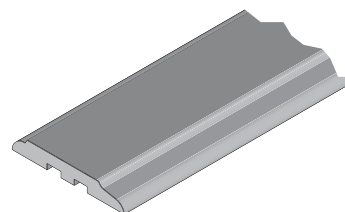
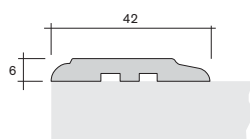
14.9300

**Rahmenprofil 40 x 6**  
frame profile 40 x 6  
PS



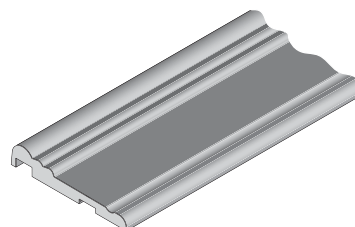
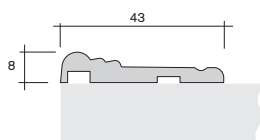
13.7400

**Rahmenprofil 42 x 6**  
frame profile 42 x 6  
PS



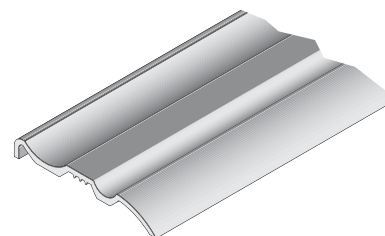
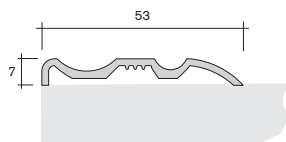
13.7280

**Rahmenprofil 43 x 8**  
frame profile 43 x 8  
PS



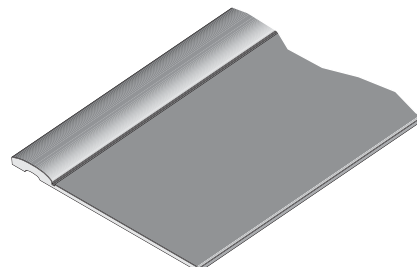
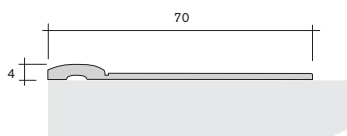
13.0420

**Rahmenprofil 53 x 7**  
frame profile 53 x 7  
PS



13.0910

**Rahmenprofil 70 x 4**  
frame profile 70 x 4  
PS

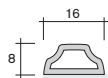


# Rahmenprofile

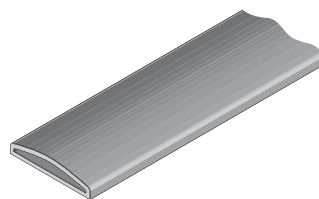
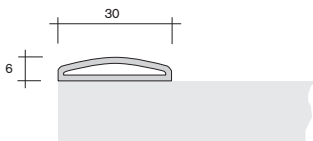
## frame profiles

Art.-Nr.  
art.-no.      Material  
material

**15.6220**      **Rahmenprofil 16 x 8**  
*frame profile 16 x 8*  
PS

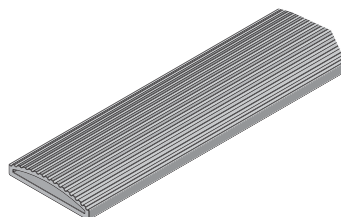
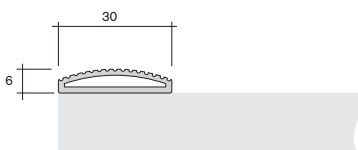


**15.7060**      **Rahmenprofil 30 x 6**  
*frame profile 30 x 6*  
PS



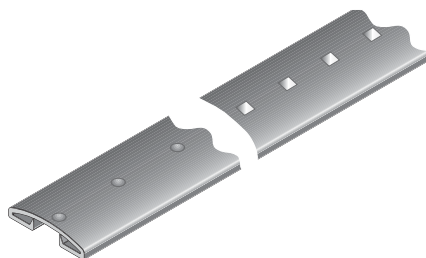
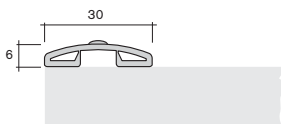
**05.5090**      **Innenverbinder 90°**  
*internal connecting piece 90°*  
PS

**15.7640**      **Rahmenprofil 30 x 6 gerillt**  
*frame profile 30 x 6 grooved*  
PS

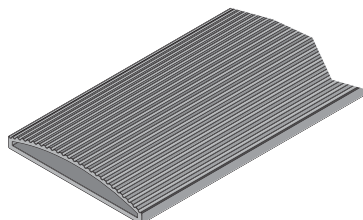
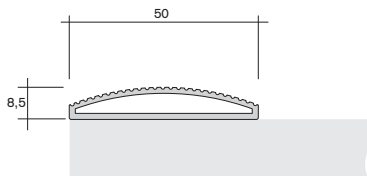


**05.5090**      **Innenverbinder 90°**  
*internal connecting piece 90°*  
PS

**15.8060**      **Zierprofil 30 x 6**  
*mit unterschiedlichen Stanzdekoren*  
**ornamental profile 30 x 6**  
*with different stamp decors*  
PS

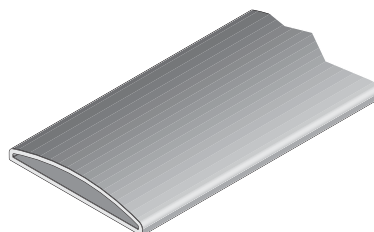
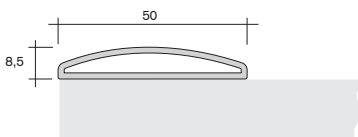


**15.7620**      **Rahmenprofil 50 x 8,5 gerillt**  
*frame profile 50 x 8.5 grooved*  
PS



**05.4950**      **Innenverbinder 90°**  
*internal connecting piece 90°*  
PS

**15.6740**      **Rahmenprofil 50 x 8,5**  
*frame profile 50 x 8.5*  
PS



**05.4950**      **Innenverbinder 90°**  
*internal connecting piece 90°*  
PS

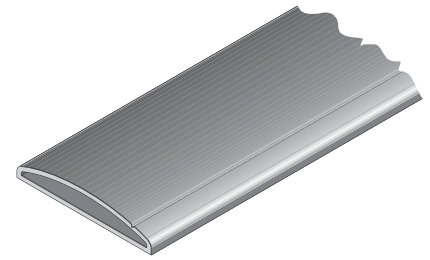
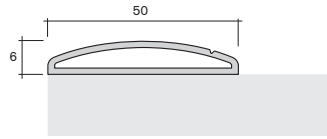
# Rahmenprofile

## frame profiles

Art.-Nr.  
art.-no.      Material  
material

15.8040

**Rahmenprofil 50 x 8,5  
mit Nut**  
frame profile 50 x 8.5  
with nut  
PS

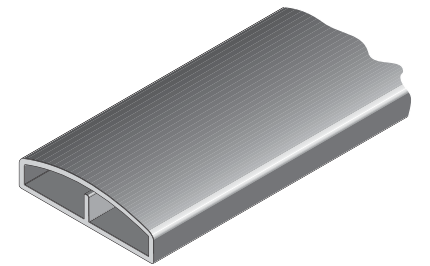
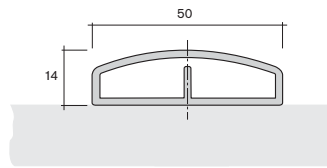


05.4950

**Innenverbinder 90°**  
internal connecting piece 90°  
PS

15.7420

**Rahmenprofil 50 x 14**  
frame profile 50 x 14  
PS



15.7320

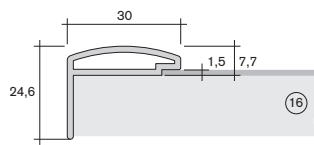
**Rahmenprofil 30 x 24,6  
für 16er Seite**  
frame profile 30 x 24.6  
for 16er board  
PS

05.6030

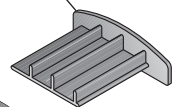
**Endkappe links**  
end cap left  
PS

05.6040

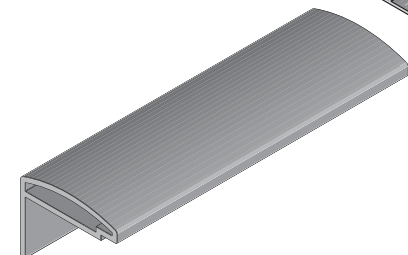
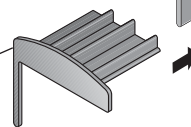
**Endkappe rechts**  
end cap right  
PS



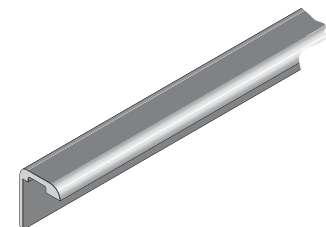
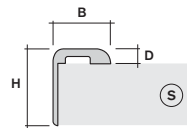
05.6030



05.6040



**Rahmenprofil**  
frame profile  
PS



Breite B (mm)  
width B (mm)

Höhe H (mm)  
height H (mm)

Dicke D (mm)  
thickness D (mm)

Plattendicke S (mm)  
shelf-thickness S (mm)

14.9160

14

19,0

3,7

15,0

14.9180

19

21,5

4,0

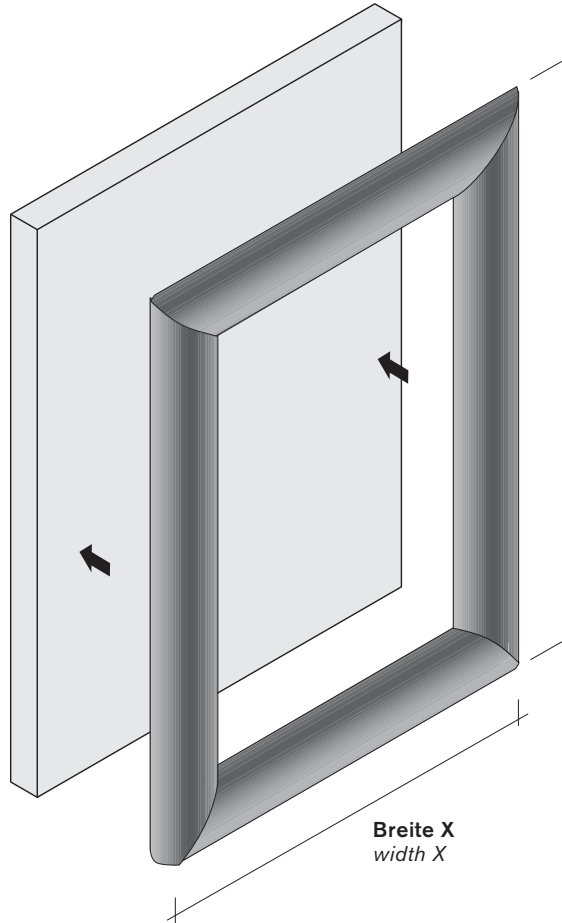
17,5

# Rahmenprofile

## frame profiles

Art.-Nr.  
art.-no.      Material  
material

### Lieferformen für Rahmenprofil 15.8100 delivery forms for frame profile 15.8100



#### Profil komplett als Rahmen mit Innenverbinder 05.6180 konfektioniert

profile designed as  
complete framework with 05.6180 internal  
connecting piece

Länge Y  
length Y

Fixlänge X  
fixed length X

Profil gerade  
auf Fixlänge  
geschnitten,  
Spangen lose

profile cut  
in fixed length,  
loose clasps

Länge Y  
length Y

Profil auf Gehrung  
geschnitten  
gemäß Maßangabe,  
Innenverbinder lose

mitred profile cut  
according  
to measurement  
details, loose internal  
connecting piece

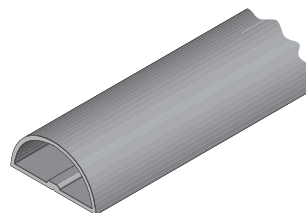
Breite X  
width X

Breite X  
width X

**Innenverbinder 05.6180**  
internal connecting piece 05.6180

Die Profile sind auf Wunsch  
mit einem Selbstklebeband  
lieferbar

the profiles are provided on request  
with a self-adhesive coating



15.8100

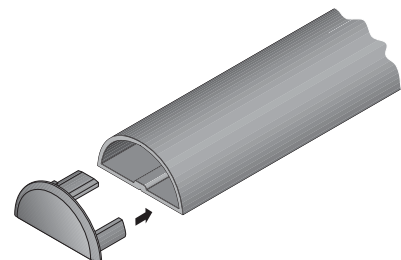
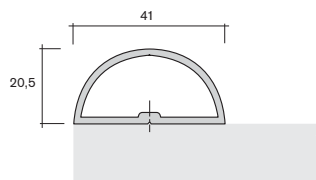
**Rahmenprofil 41 x 20,5**  
frame profile 42 x 20.5

PS

05.6190

**Endkappe**  
endcap

PS

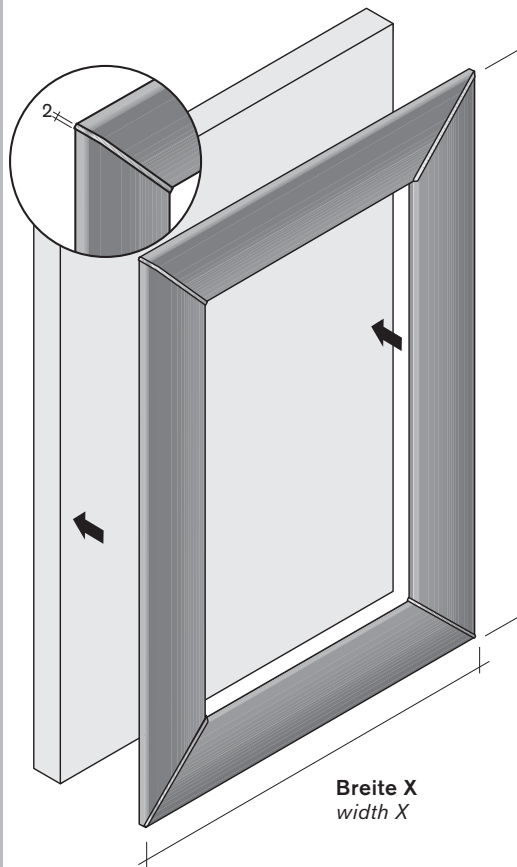


# Rahmenprofile

## frame profiles

Art.-Nr. Material  
art.-no. material

Lieferformen für Rahmenprofile 13.5940 bis 15.7280 (S. 1.3.11–1.3.16)  
delivery forms for frame profiles 13.5940 to 15.7280 (p. 1.3.11–1.3.16)



Profil komplett als Rahmen  
mit Spange konfektioniert  
profile designed as  
complete framework with clasp

Fixlänge X  
fixed length X

Profil gerade  
auf Fixlänge  
geschnitten,  
Spangen lose

profile cut  
in fixed length,  
loose clasps

Länge Y  
length Y

Profil auf Gehrung  
geschnitten  
gemäß Maßangabe,  
Spangen lose

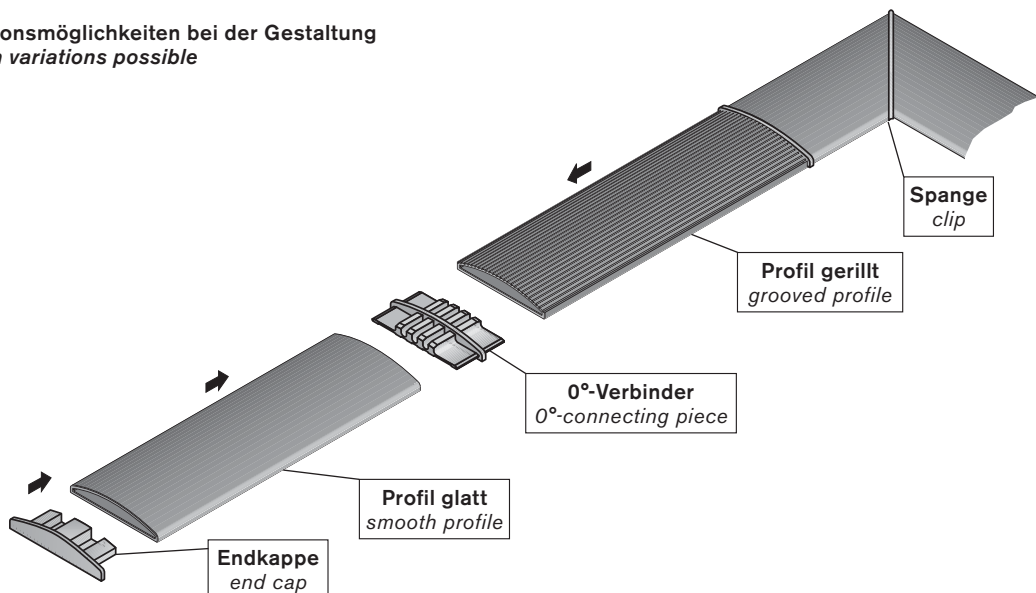
mitred profile cut  
according  
to measurement  
details, loose clasps

Breite X  
width X

Die Profile sind auf Wunsch  
mit einem Selbstklebeband  
lieferbar

the profiles are provided on request  
with a self-adhesive coating

Variationsmöglichkeiten bei der Gestaltung  
design variations possible



# Rahmenprofile

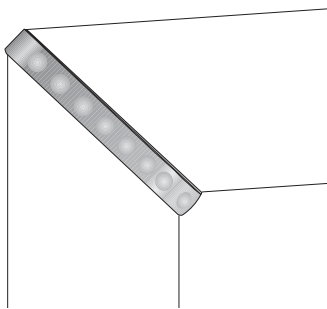
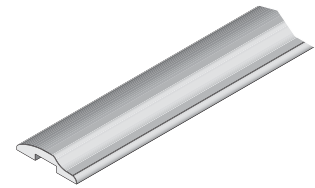
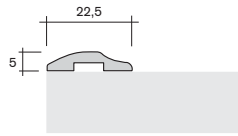
## frame profiles

Art.-Nr.  
art.-no.      Material  
material

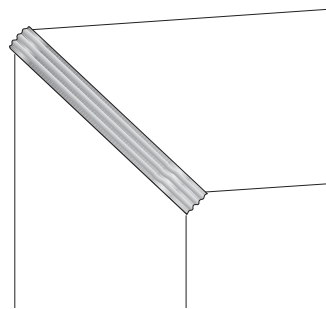
13.5940

**Rahmenprofil 22,5 x 5**  
**frame profile 22.5 x 5**

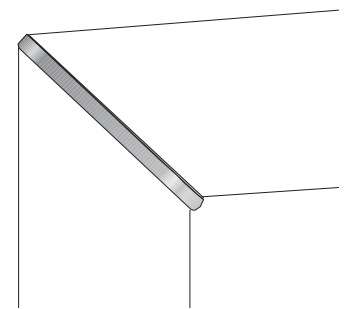
PS



05.5010



05.5020

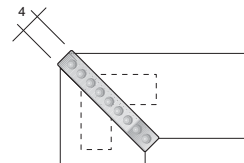


05.5030

**Bezeichnung/description**

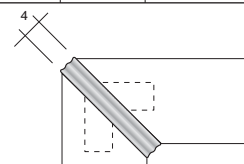
05.5010

Spange 90°  
clip 90°  
PS



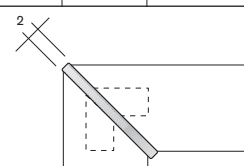
05.5020

Spange 90°  
clip 90°  
PS



05.5030

Spange 90°  
clip 90°  
PS



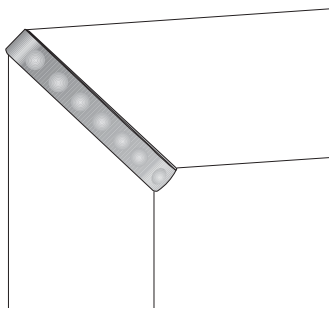
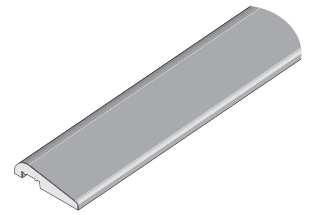
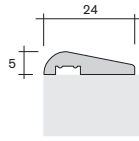
# Rahmenprofile

## frame profiles

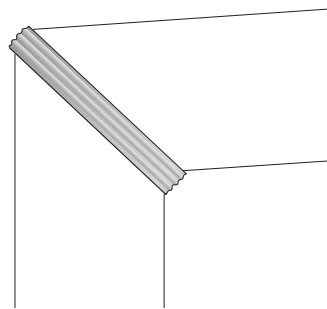
Art.-Nr.  
art.-no.      Material  
material

13.0860

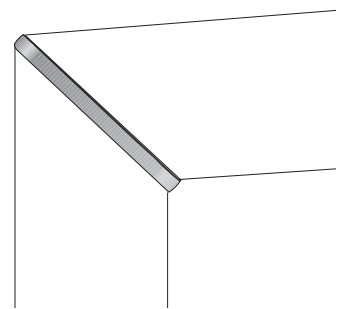
**Rahmenprofil 24 x 5**  
**frame profile 24 x 5**  
PS



05.5040



05.5050

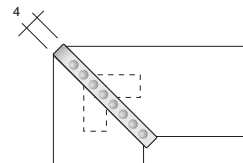


05.5060

**Bezeichnung/description**

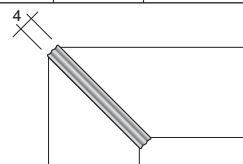
05.5040

Spange 90°  
clip 90°  
PS



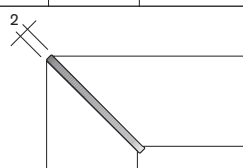
05.5050

Spange 90°  
clip 90°  
PS



05.5060

Spange 90°  
clip 90°  
PS



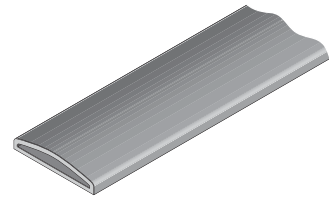
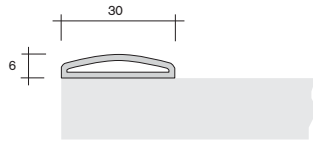
# Rahmenprofile

## frame profiles

Art.-Nr.  
art.-no.      Material  
material

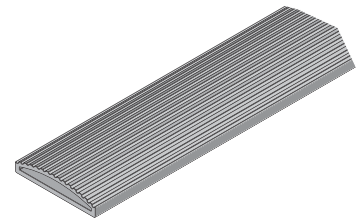
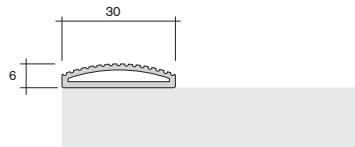
15.7060

**Rahmenprofil 30 x 6**  
*frame profile 30 x 6*  
PS



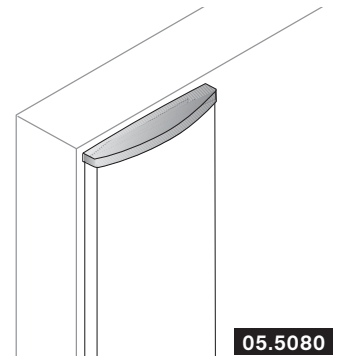
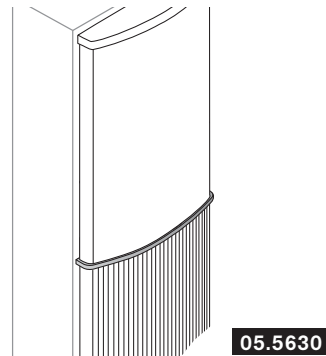
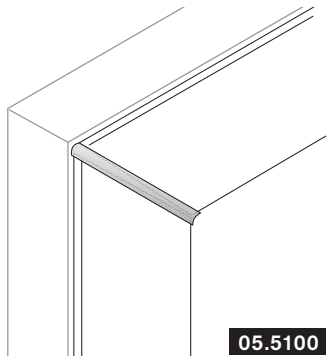
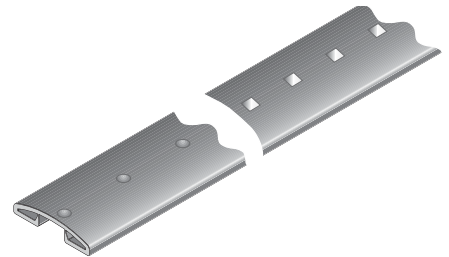
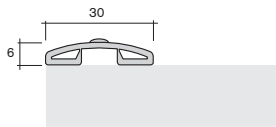
15.7640

**Rahmenprofil 30 x 6 gerillt**  
*frame profile 30 x 6 grooved*  
PS



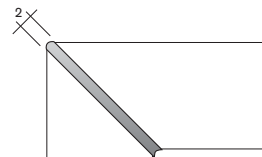
15.8060

**Zierprofil 30 x 6**  
mit unterschiedlichen Stanzdekoren  
*ornamental profile 30 x 6*  
with different stamp decors  
PS

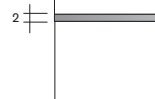


**Bezeichnung/description**

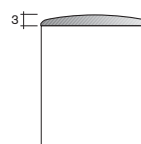
**05.5100** Spange 90°  
*clip 90°*  
PS



**05.5630** 0° Spange  
*0° clip*  
PS



**05.5080** Endkappe  
*end cap*  
PS





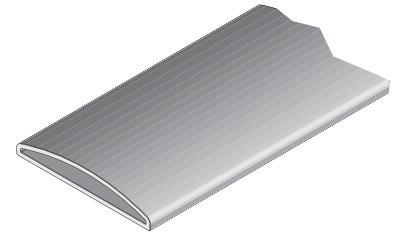
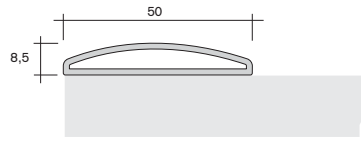
# Rahmenprofile

## frame profiles

Art.-Nr.  
art.-no.      Material  
material

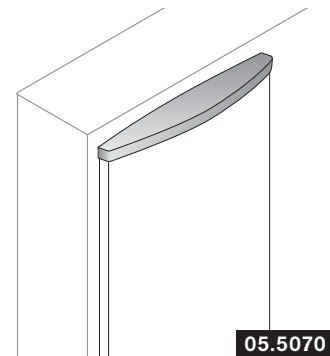
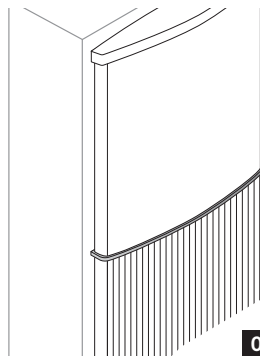
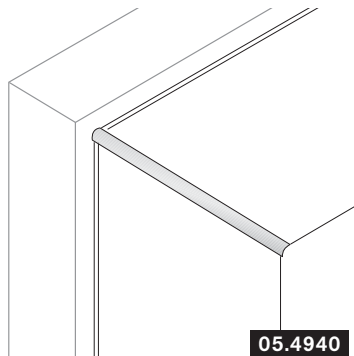
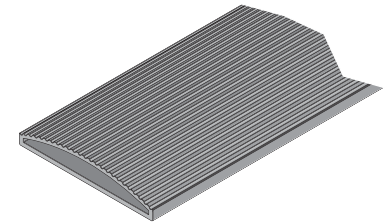
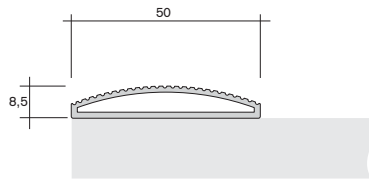
15.6740

**Rahmenprofil 50 x 8,5**  
**frame profile 50 x 8.5**  
PS



15.7620

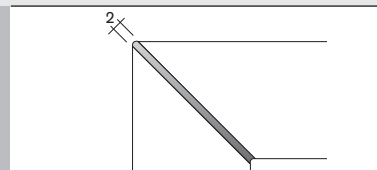
**Rahmenprofil 50 x 8,5 gerillt**  
**frame profile 50 x 8.5 grooved**  
PS



**Bezeichnung/description**

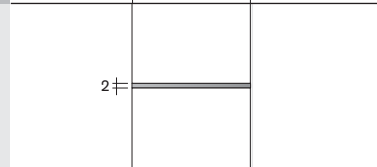
05.4940

Spange 90°  
clip 90°  
PS



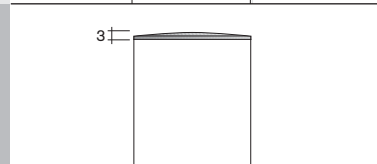
05.5280

0° Spange  
0° clip  
PS



05.5070

Endkappe  
end cap  
PS



# Rahmenprofile

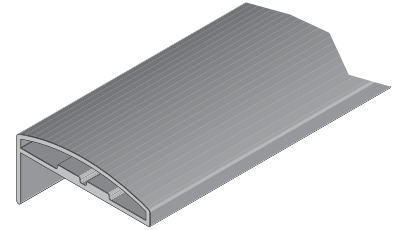
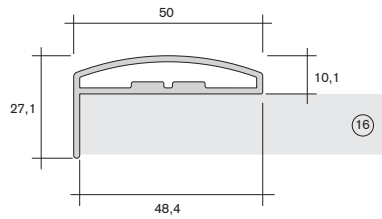
## frame profiles

Art.-Nr.  
art.-no.      Material  
material

15.7280

**Rahmenprofil 50 x 27,1**  
**frame profile 50 x 27.1**

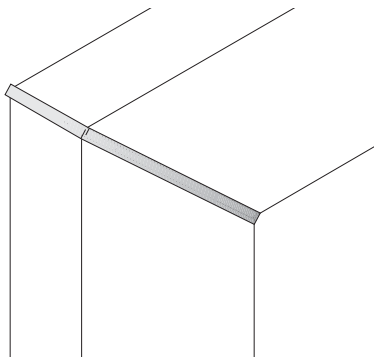
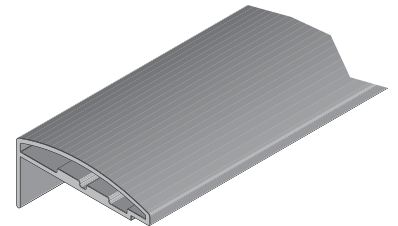
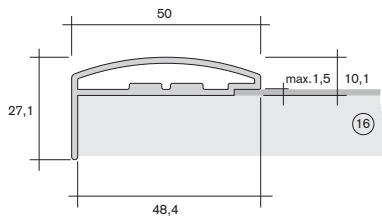
PS



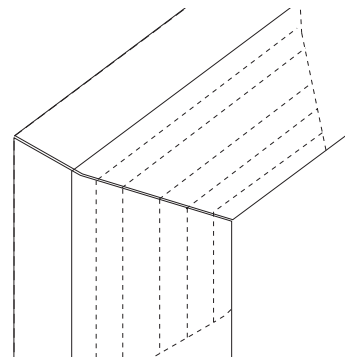
15.7300

**Rahmenprofil 50 x 27,1**  
**frame profile 50 x 27.1**

PS



05.5640



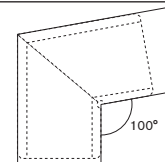
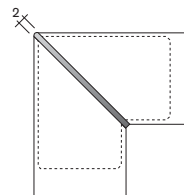
05.5330

**Bezeichnung/description**

**05.5640** Spange 90° für 15.7280  
clip 90° for 15.7280  
PS

**05.6300** Spange 90° für 15.7300  
clip 90° for 15.7300  
PS

**05.5330** Innenverbinder 100°  
internal connecting piece 100°  
PS

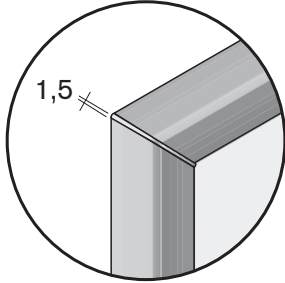


# Rahmenprofile

## frame profiles

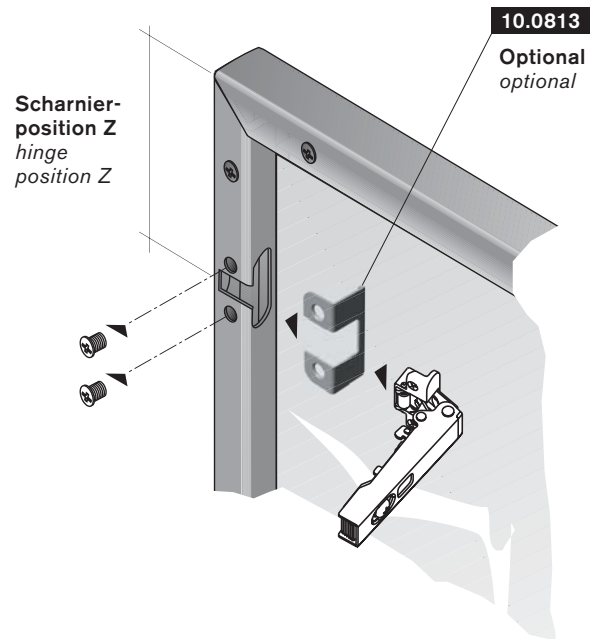
Art.-Nr. Material  
art.-no. material

### Glastürrahmensystem 15.7680 glass door frame system 15.7680

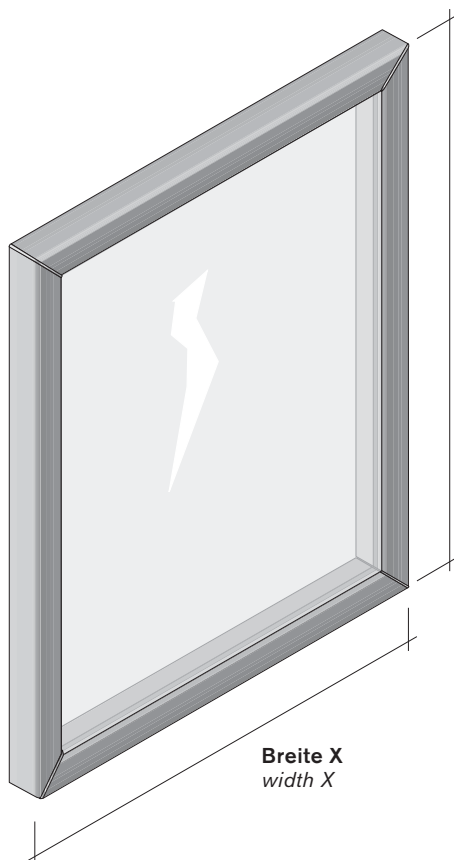


Rahmenprofil 15.7680  
mit Gehrungsspangen,  
mit glatter Oberfläche und Weichlippen  
für Glas-Toleranzausgleich und festen Sitz

frame profile 15.7680  
with mitre ranges,  
with smooth surface and soft lips  
for glass-tolerance alignment and fixed base



Rahmentüren für 4 mm Glas  
frame doors for 4 mm glass



Länge Y  
length Y

Breite X  
width X

Wir fertigen Ihre Türen auf Fixmaße;  
dazu benötigen wir:

- genaues Breitemaß X und Längenmaß Y
- Scharniertyp
- Scharnierposition Z

Ermittlung der Glasmaße:

Von den Rahmenmaßen müssen folgende Werte  
abgezogen werden:

Rahmenbreite (mm) - 18 mm = Glasbreite (mm)  
Rahmenlänge (mm) - 18 mm = Glaslänge (mm)

We create your doors according to fixed  
measurements; and therefore need:

- specific width X and length Y measurements
- hinge type
- hinge position Z

Determination of glass measurements:

The following values need to be derived  
from the framework measurements:

framework width (mm) - 18 mm = glass width (mm)  
framework length (mm) - 18 mm = glass length (mm)

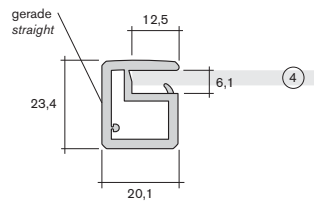
# Rahmenprofile

## frame profiles

Art.-Nr.  
art.-no.      Material  
material

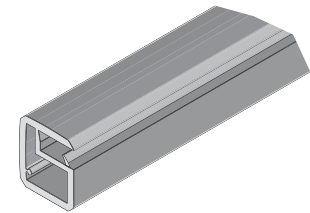
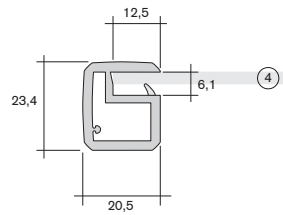
15.7670

**Rahmenprofil für Glastüren**  
**20,1 x 23,4 (4 mm Glas)**  
*frame profile for glass doors*  
**20.1 x 23.4 (4 mm glass)**  
ABS/TPE



15.7680

**Rahmenprofil für Glastüren**  
**20,5 x 23,4 (4 mm Glas)**  
*frame profile for glass doors*  
**20.5 x 23.4 (4 mm glass)**  
ABS/TPE



05.5710

**Winkelverbinder 90° mit Schattenfuge**  
**42 x 42**  
*angle joint 90° with shadow gap*  
**42 x 42**  
ABS



05.7080

**Winkelverbinder 90° ohne Schattenfuge**  
**42 x 42**  
*angle joint 90° without shadow gap*  
**42 x 42**  
ABS



10.0813

**Blechwinkel 42,5 x 17 x 15,5**  
**2 x Senkloch**  
*sheet steel angle 42.5 x 17 x 15.5*  
**2 x sink hole**



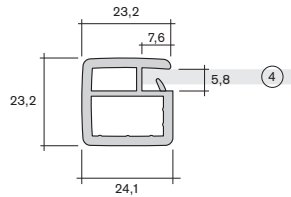
# Rahmenprofile

## frame profiles

Art.-Nr. Material  
art.-no. material

15.9160

**Rahmenprofil für Glastüren**  
**24,1 x 23,2 (4 mm Glas)**  
*frame profile for glass doors*  
**24.1 x 23.2 (4 mm glass)**  
ABS/TPE



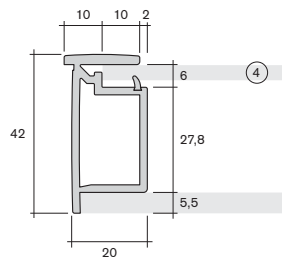
05.7110

**Winkelverbinder 90° ohne Schattenfuge**  
**39,75 x 39,75**  
*angle joint 90° without shadow gap*  
**39.75 x 39.75**  
ABS



20.7790

**Rahmenprofil für Glastüren**  
**22 x 42 (4 mm Glas)**  
*frame profile for glass doors*  
**22 x 42 (4 mm glass)**  
ABS/TPU



05.9720

**Winkelverbinder 90° mit Schattenfuge**  
**45,8 x 45,8**  
*angle joint 90° with shadow gap*  
**45.8 x 45.8**  
ABS

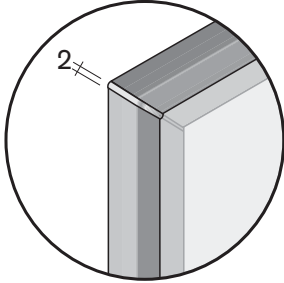


# Rahmenprofile

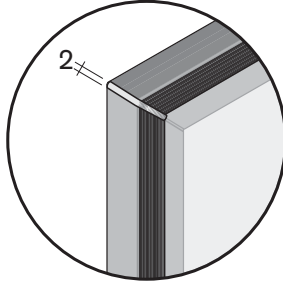
## frame profiles

Art.-Nr.  
art.-no.      Material  
material

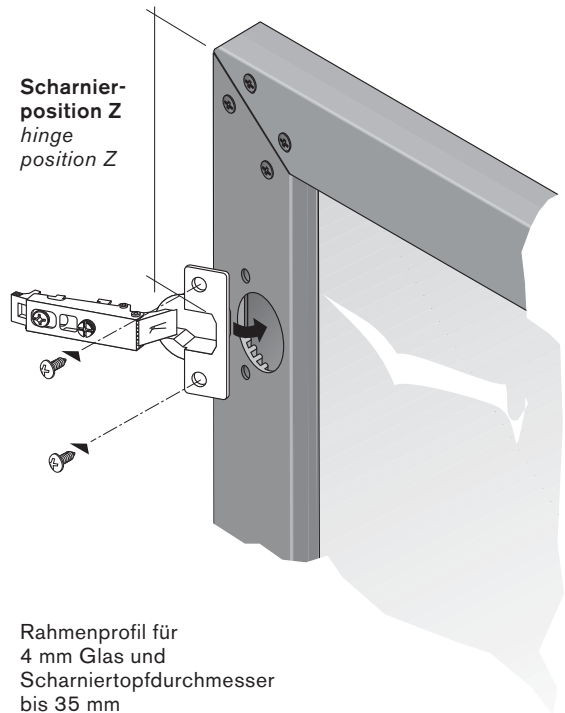
### Glastürrahmensystem 15.7740 und 15.7800 glass door frame system 15.7740 and 15.7800



Rahmenprofil 15.7740  
mit Gehrungsspangen,  
mit glatter Oberfläche  
*frame profile 15.7740  
with mitre ranges,  
with smooth surface*

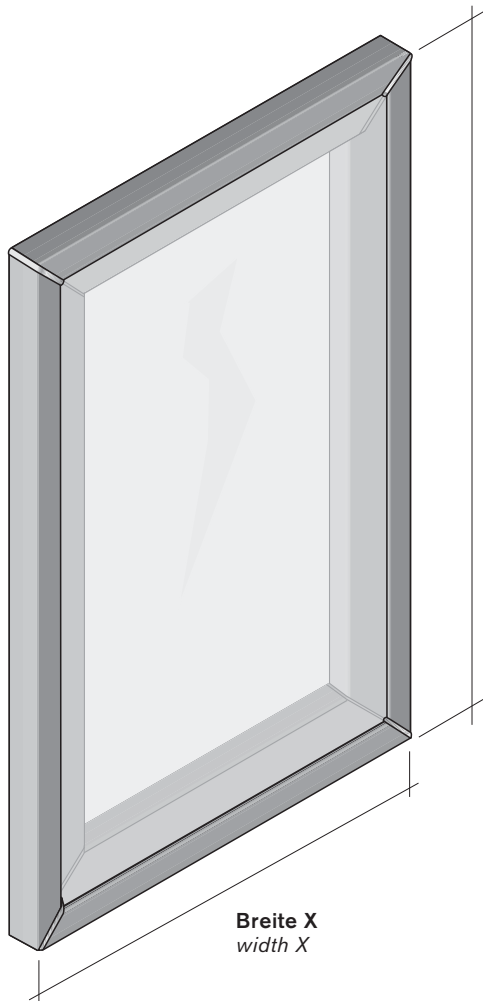


Rahmenprofil 15.7800  
mit Gehrungsspangen,  
mit gerillter Oberfläche  
*frame profile 15.7800  
with mitre ranges,  
with grooved surface*



Rahmenprofil für  
4 mm Glas und  
Scharniertopfdurchmesser  
bis 35 mm

*frame profile for  
4 mm glass and  
hinge pot diameter  
up to 35 mm*



Wir fertigen Ihre Türen auf Fixmaße;  
dazu benötigen wir:

- genaues Breitenmaß X und Längenmaß Y
- Scharniertyp
- Scharnierposition Z

Ermittlung der Glasmaße:

Von den Rahmenmaßen müssen folgende Werte  
abgezogen werden:

Rahmenbreite (mm) - 24 mm = Glasbreite (mm)  
Rahmenlänge (mm) - 24 mm = Glaslänge (mm)

*We create your doors according to fixed  
measurements; and therefore need:*

- specific width X and length Y measurements
- hinge type
- hinge position Z

*Determination of glass measurements:*

*The following values need to be derived  
from the framework measurements:*

*framework width (mm) - 24 mm = glass width (mm)  
framework length (mm) - 24 mm = glass length (mm)*

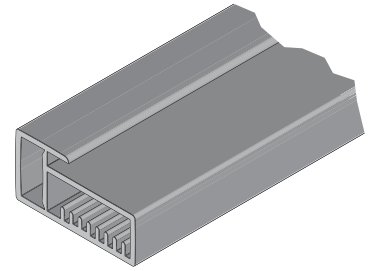
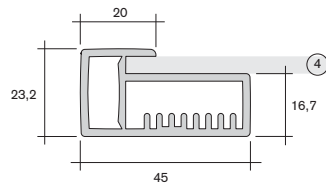
# Rahmenprofile

## frame profiles

Art.-Nr.  
art.-no.      Material  
material

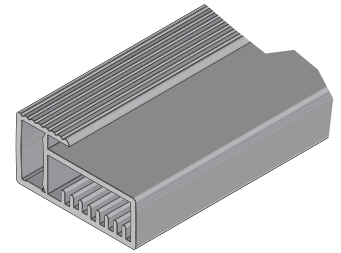
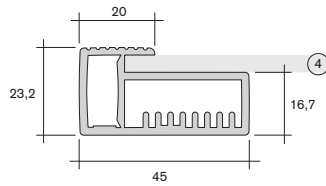
**15.7740**

**Rahmenprofil für Glastüren**  
**45 x 23,2 (4 mm Glas)**  
**Oberfläche glatt**  
*frame profile for glass doors*  
*45 x 23.2 (4 mm glass)*  
*smooth surface*  
PS



**15.7800**

**Rahmenprofil für Glastüren**  
**45 x 23,2 (4 mm Glas)**  
**Oberfläche gerillt**  
*frame profile for glass doors*  
*45 x 23.2 (4 mm glass)*  
*grooved surface*  
PS



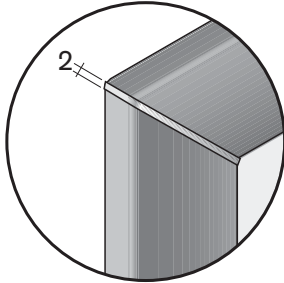
**05.5700**

**Spange 90°**  
**clip 90°**  
PS



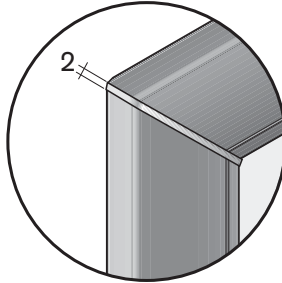
Art.-Nr.  
art.-no.      Material  
material

**Glastürrahmensystem 15.7170 und 15.7080**  
**glass door frame system 15.7170 and 15.7080**



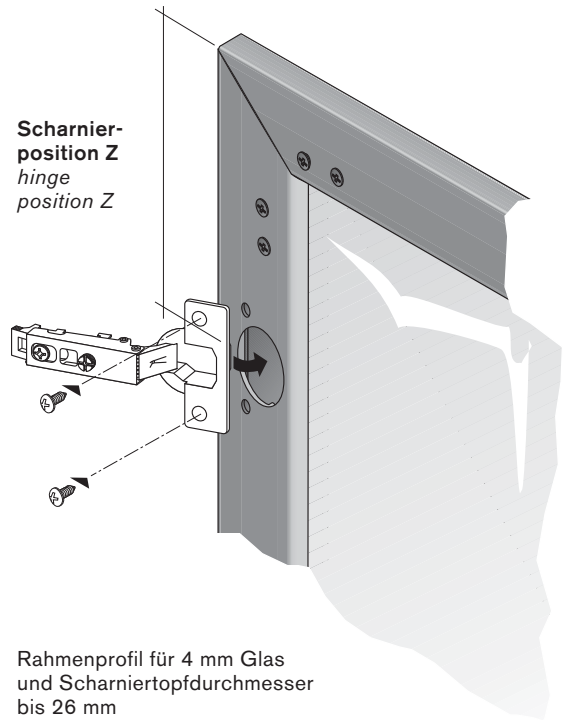
Rahmenprofil 15.7080  
mit Gehrungsspangen,  
einfarbig

*frame profile 15.7170  
with mitre ranges,  
one colour*



Rahmenprofil 15.7170  
mit Gehrungsspangen,  
zweifarbig

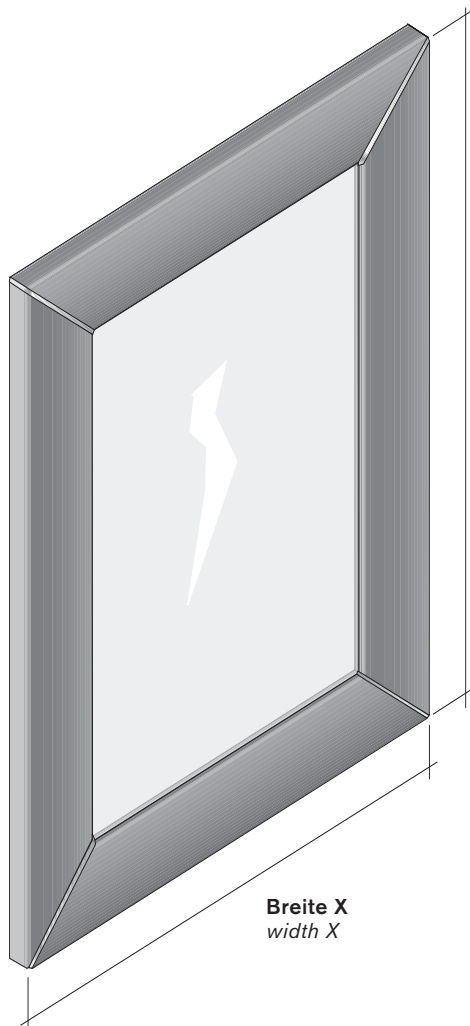
*frame profile 15.7170  
with mitre ranges,  
two colours*



**Scharnier-  
position Z**  
hinge  
position Z

Rahmenprofil für 4 mm Glas  
und Scharniertopfdurchmesser  
bis 26 mm

*frame profile for 4 mm glass  
and hinge pot diameter  
up to 26 mm*



**Länge Y**  
length Y

**Breite X**  
width X

Wir fertigen Ihre Türen auf Fixmaße;  
dazu benötigen wir:

- genaues Breitenmaß X und Längenmaß Y
- Scharniertyp
- Scharnierposition Z

Ermittlung der Glasmaße:

Von den Rahmenmaßen müssen folgende Werte  
abgezogen werden:

Rahmenbreite (mm) - 78 mm = Glasbreite (mm)  
Rahmenlänge (mm) - 78 mm = Glaslänge (mm)

*We create your doors according to fixed  
measurements; and therefore need:*

- specific width X and length Y measurements
- hinge type
- hinge position Z

*Determination of glass measurements:*

*The following values need to be derived  
from the framework measurements:*

*framework width (mm) - 78 mm = glass width (mm)  
framework length (mm) - 78 mm = glass length (mm)*



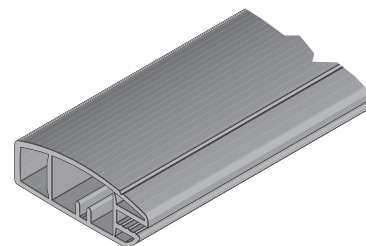
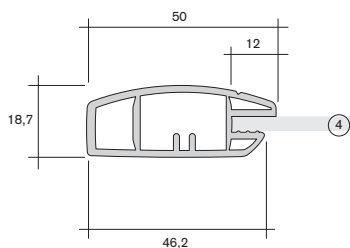
# Rahmenprofile

frame profiles

Art.-Nr.    Material  
art.-no.    material

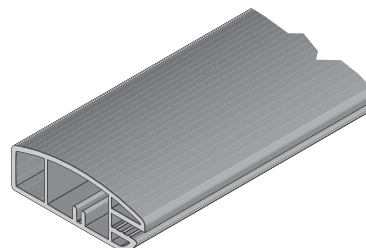
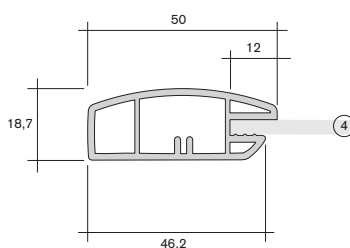
15.7170

**Rahmenprofil für Glastüren  
mit Fase 50 x 18,7 (4 mm Glas)  
in zweifarbigter Ausführung**  
*frame profile for glass doors  
with bevel 50 x 18.7 (4 mm glass)  
designed in two colours*  
ABS



15.7080

**Rahmenprofil für Glastüren  
50 x 18,7 (4 mm Glas)**  
*frame profile for glass doors  
50 x 18.7 (4 mm glass)*  
ABS



05.5110

**Spange 90°**  
*clip 90°*  
ABS

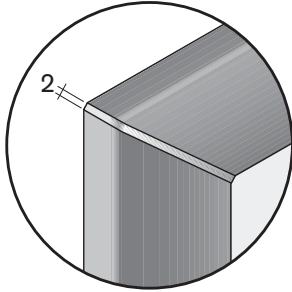


# Rahmenprofile

## frame profiles

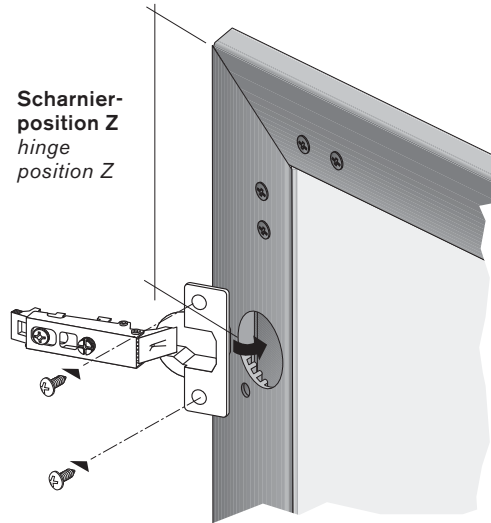
Art.-Nr.  
art.-no.      Material  
material

### Glastürrahmensystem 15.7500 glass door frame system 15.7500

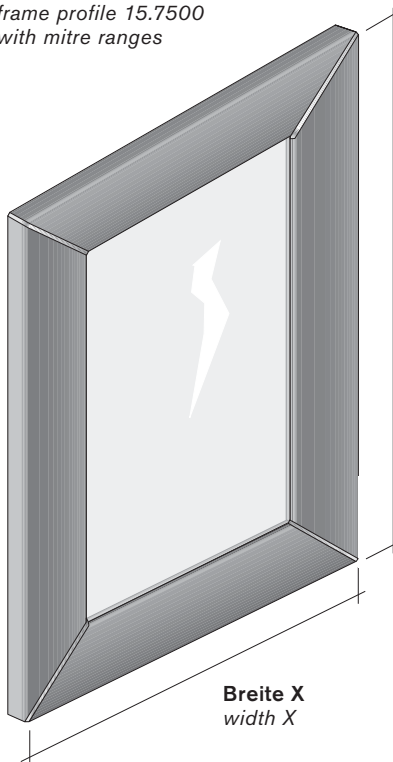


Rahmenprofil 15.7500  
mit Gehrungsspangen  
frame profile 15.7500  
with mitre ranges

Rahmenprofil für 4 mm  
Glas und Scharniertopf-  
durchmesser bis 35 mm  
frame profile for 4 mm  
glass and hinge pot  
diameter up to 35 mm



Scharnier-  
position Z  
hinge  
position Z



Länge Y  
length Y

Breite X  
width X

Wir fertigen Ihre Türen auf Fixmaße;  
dazu benötigen wir:

- genaues Breitenmaß X und Längenmaß Y
- Scharniertyp
- Scharnierposition Z

Ermittlung der Glasmaße:

Von den Rahmenmaßen müssen folgende Werte  
abgezogen werden:

Rahmenbreite (mm) - 88 mm = Glasbreite (mm)  
Rahmenlänge (mm) - 88 mm = Glaslänge (mm)

We create your doors according to fixed  
measurements; and therefore need:

- specific width X and length Y measurements
- hinge type
- hinge position Z

Determination of glass measurements:

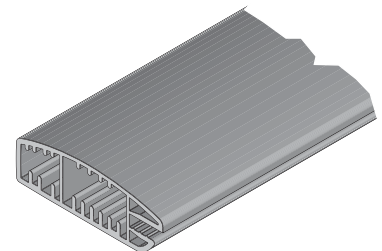
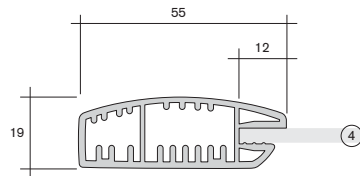
The following values need to be derived  
from the framework measurements:

framework width (mm) - 88 mm = glass width (mm)  
framework length (mm) - 88 mm = glass length (mm)

15.7500

**Rahmenprofil für Glastüren**  
**55 x 19 (4 mm Glas)**  
frame profile for glass doors  
55 x 19 (4 mm glass)

ABS



05.5610

**Spange 90°**  
clip 90°

ABS

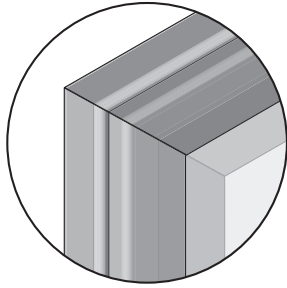


# Rahmenprofile

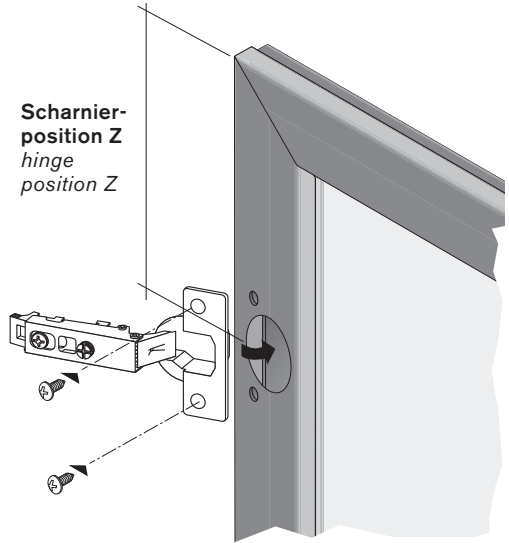
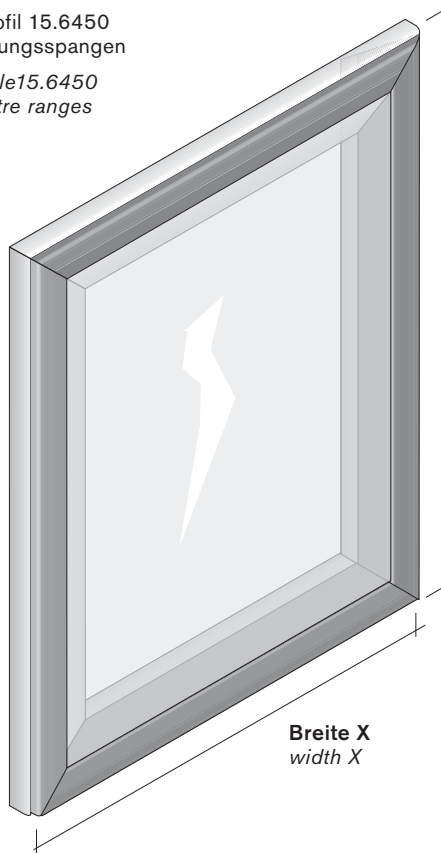
## frame profiles

Art.-Nr. Material  
art.-no. material

**Glastürrahmensystem 15.6450**  
*glass door frame system 15.6450*



Rahmenprofil 15.6450  
ohne Gehrungsspangen  
*frame profile 15.6450  
without mitre ranges*



Rahmenprofilssystem für 4 mm Glas  
und Scharniertopfdurchmesser  
bis 35 mm

Rahmenprofil und Klippprofil können  
unterschiedliche Oberflächen aufweisen  
Die Eckwinkel werden  
unsichtbar verschraubt

*frame profile for 4 mm glass  
and hinge pot diameter  
up to 35 mm*

*different surfaces can be created for the  
framework and clip profiles  
the corner prices  
are screwed in invisibly*

15.6400

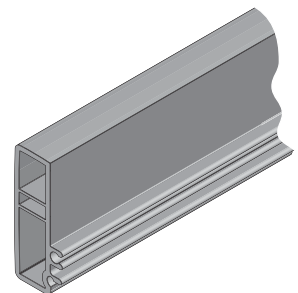
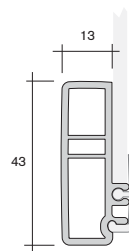
**Glastürrahmen 13 x 43**  
*glass door frame 13 x 43*

ABS

05.4820

**Innenverbinder 90°**  
*internal connecting piece  
90°*

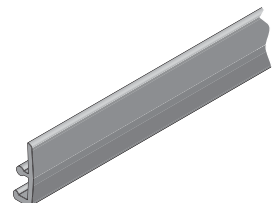
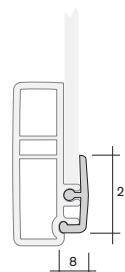
ABS



15.6450

**Klippprofil 8 x 21**  
*clip profile 8 x 21*

ABS



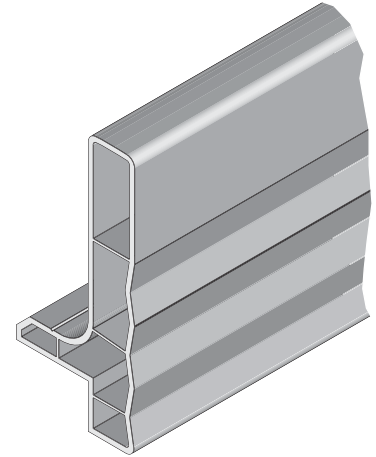
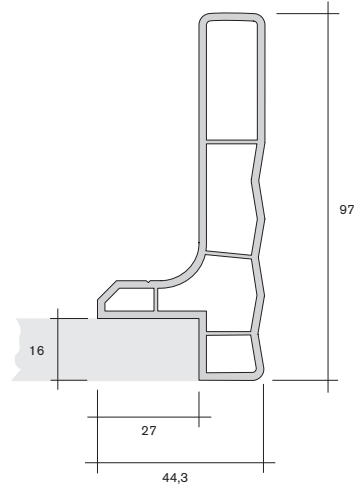
# Rahmenprofile

## frame profiles

Art.-Nr.  
art.-no.      Material  
material

15.5000

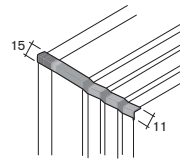
**Rahmenprofil 44,3 x 97**  
frame profile 44.3 x 97  
PS



Bezeichnung/description

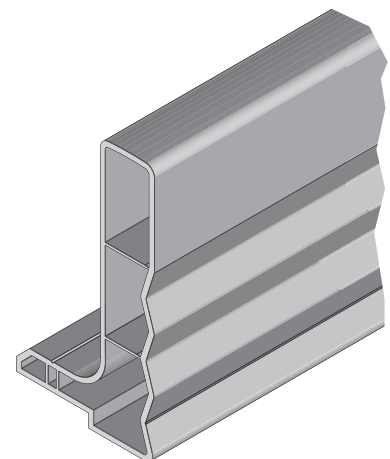
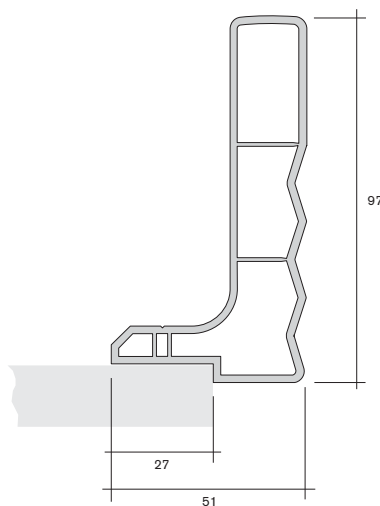
23.4611

Spange 2 tlg.  
clip 2 parts  
PS



14.5960

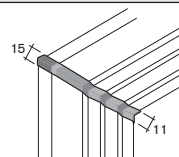
**Rahmenprofil 51 x 97**  
frame profile 51 x 97  
PS



Bezeichnung/description

23.4631

Spange 2 tlg.  
clip 2 parts  
PS



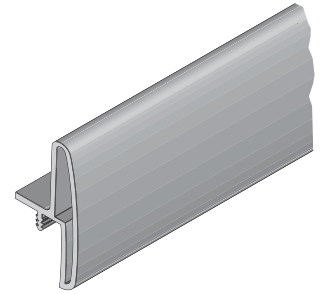
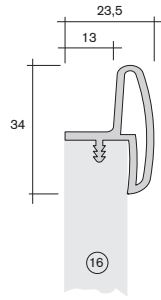
# Rahmenprofile

## frame profiles

Art.-Nr.  
art.-no.      Material  
material

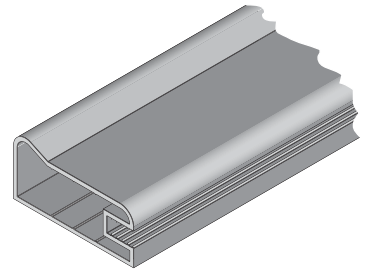
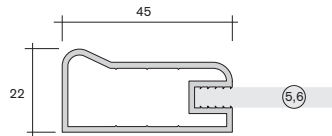
15.3220

**Rahmenprofil 23,5 x 34**  
frame profile 23.5 x 34  
PS



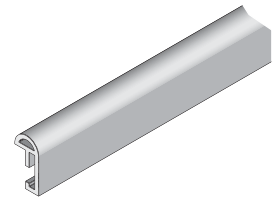
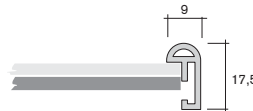
15.1300

**Rahmenprofil 45 x 22**  
frame profile 45 x 22  
PS



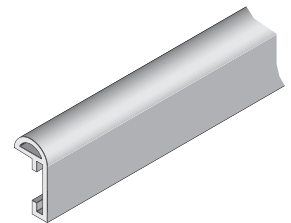
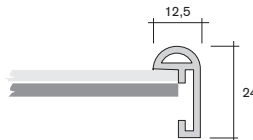
15.6840

**Bilderrahmenprofil 9 x 17,5**  
picture frame profile 9 x 17.5  
PS



15.6820

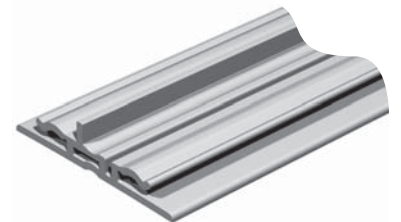
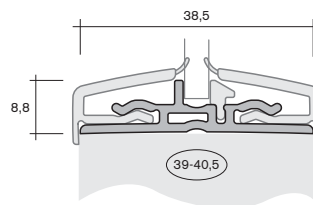
**Bilderrahmenprofil 12,5 x 24**  
picture frame profile 12.5 x 24  
PS



20.7430

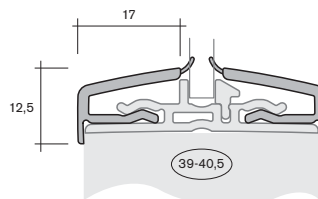
**Türausschnittrahmen für Zimmertüren**  
frame door cutout for room doors

**Glasrahmen Grundprofil**  
glass frame profile  
PS



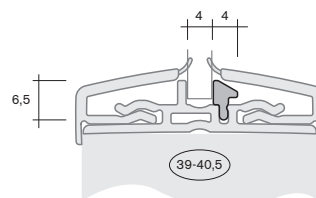
20.7410

**Glasrahmen Dekorprofil**  
glass frame decorative profile  
PS/TPE



20.7390

**Glasrahmen Keder**  
glass frame piping  
PS

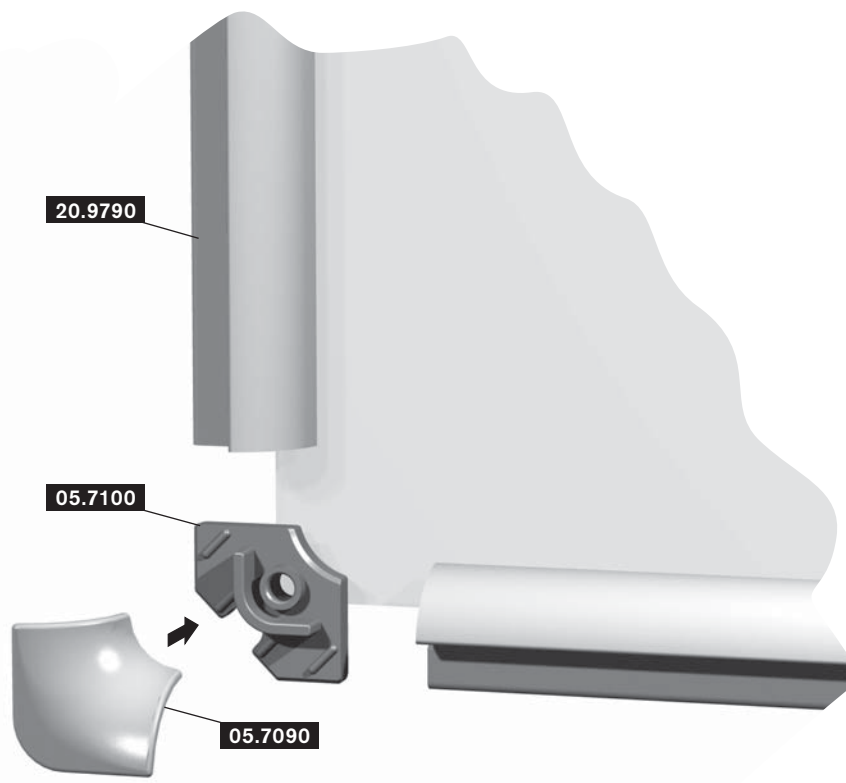
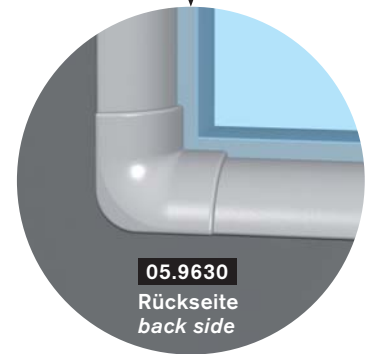
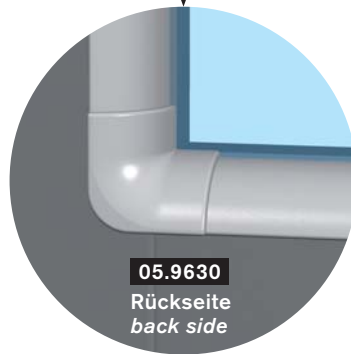
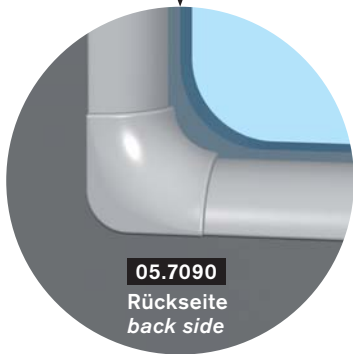
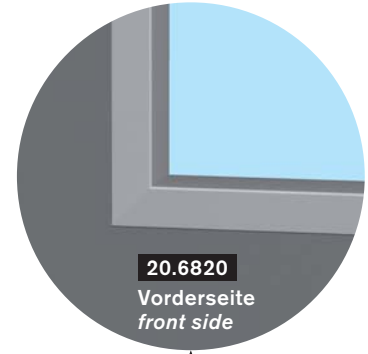


# Rahmenprofile

## frame profiles

Art.-Nr.  
art.-no.      Material  
material

**Glasrahmensystem 20.9790**  
*glass frame system 20.9790*



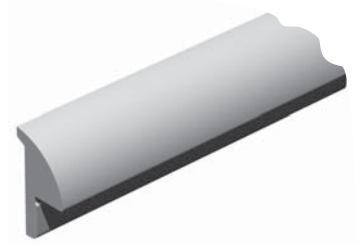
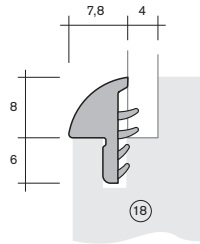
# Rahmenprofile

## frame profiles

Art.-Nr.  
art.-no.      Material  
material

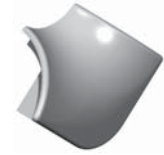
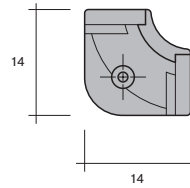
20.9790

**Glaskehlprofil**  
glass coving profile  
ABS/TPU



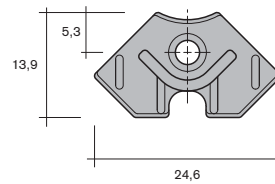
05.7090

**Oberteil Ecke 90°**  
upper part corner 90°  
ABS



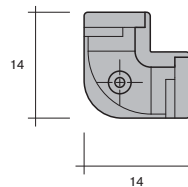
05.7100

**Unterteil Ecke 90°**  
bottom part corner 90°  
ABS



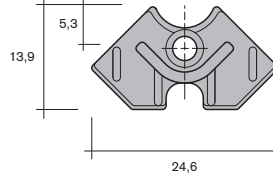
05.9630

**Oberteil Ecke 90°, eckig**  
upper part corner 90°, angular  
ABS



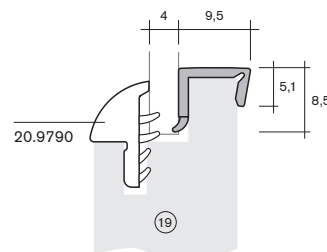
05.9640

**Unterteil Ecke 90°, eckig**  
bottom part corner 90°, angular  
ABS



20.6820

**Rahmenprofil**  
frame profile  
PS/TPE

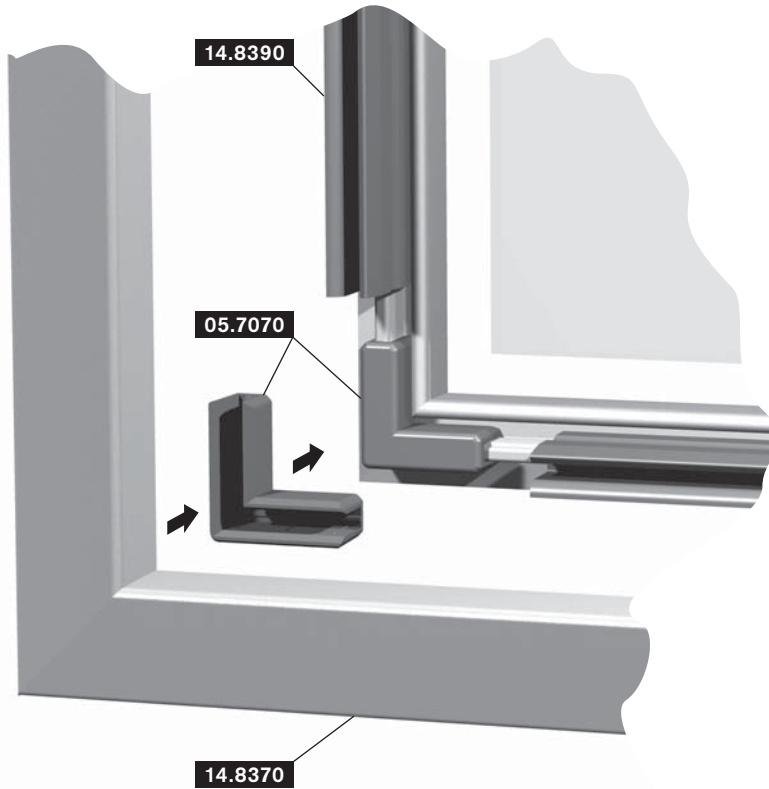


# Rahmenprofile

## frame profiles

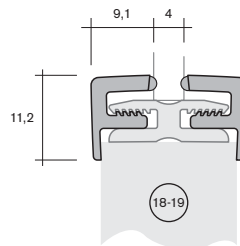
Art.-Nr.  
art.-no.      Material  
material

**Glasrahmensystem 14.8370**  
*glass frame system 14.8370*



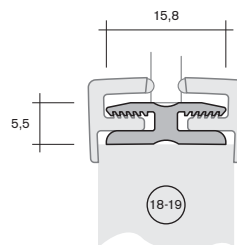
**14.8370**

**Oberprofil für Glasrahmen**  
*upper profile for glass frames*  
PS/TPE



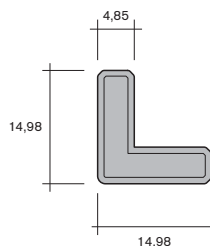
**14.8390**

**Unterprofil für Glasrahmen**  
*bottom profile for glass frames*  
PVC-P



**05.7070**

**Schweißwinkel**  
*welding angle*  
PS



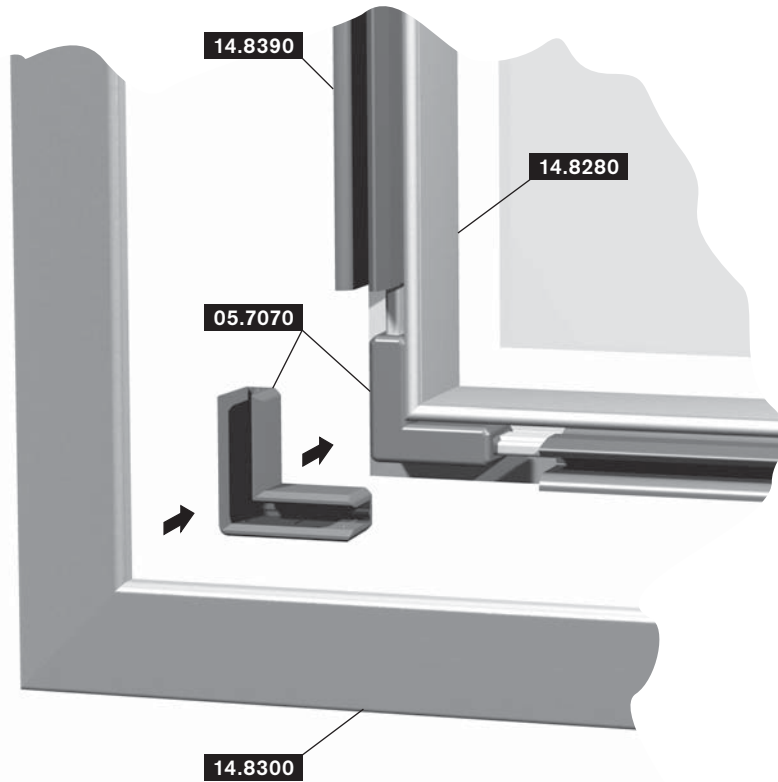


# Rahmenprofile

## frame profiles

Art.-Nr.  
art.-no.      Material  
material

**Glasrahmensystem 14.8300**  
*glass frame system 14.8300*

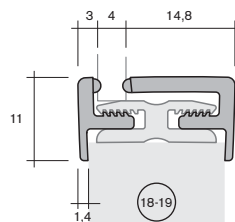


14.8300

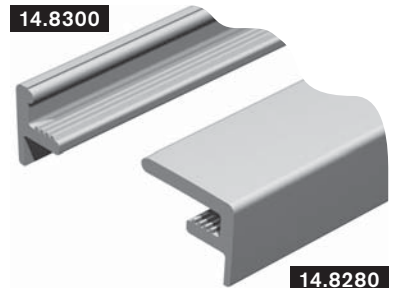
**Oberprofil außen für Glasrahmen**  
*upper profile outside for glass frames*  
PS/TPE

14.8280

**Oberprofil innen für Glasrahmen**  
*upper profile inside for glass frames*  
PS/TPE



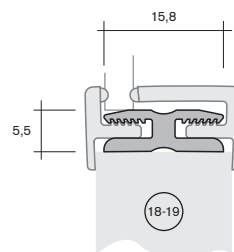
14.8300



14.8280

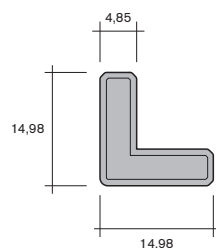
14.8390

**Unterprofil für Glasrahmen**  
*bottom profile for glass frames*  
PVC-P



05.7070

**Schweißwinkel**  
*welding angle*  
PS

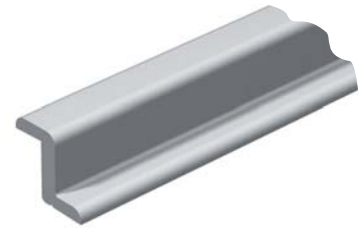
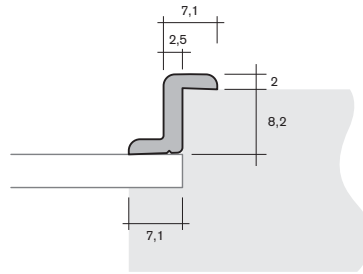


# Rahmenprofile

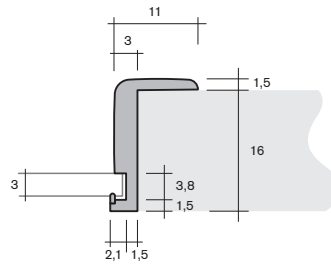
## frame profiles

Art.-Nr.  
art.-no.      Material  
material

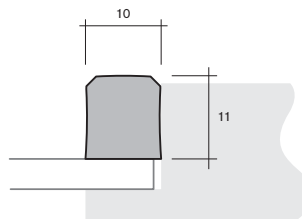
**20.9210**      **Glashalteprofil**  
*glazing bead*  
ABS



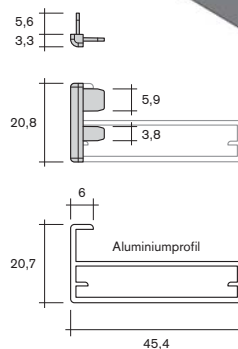
**20.7470**      **Glasrahmenprofil mit Nut**  
*glass frame profile with nut*  
PS/TPE



**20.7060**      **Vierkantprofil**  
*square profile*  
PS/Raplan

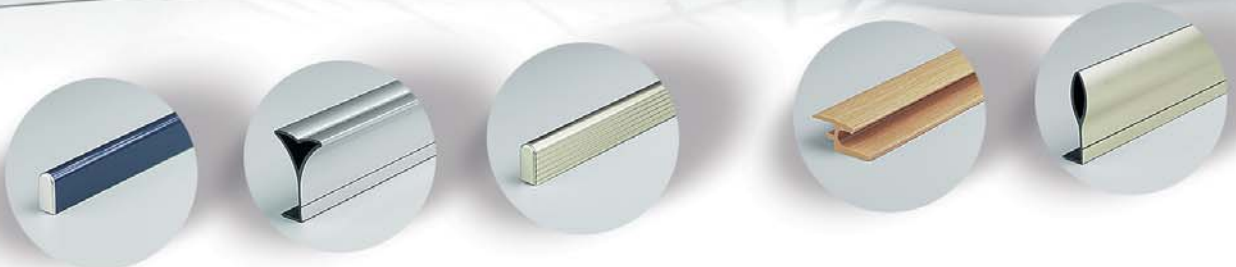


**60.5110**      **Eckverbinder 8,9 x 8,9 x 20,8**  
*connecting edge 8.9 x 8.9 x 20.8*  
ABS





# 1.4 Griffleisten





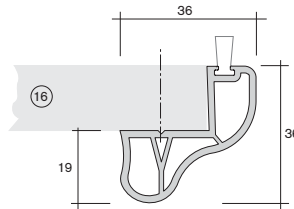
# Griffleisten

handle bars

Art.-Nr.  
art.-no.      Material  
material

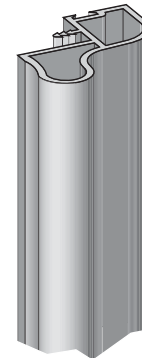
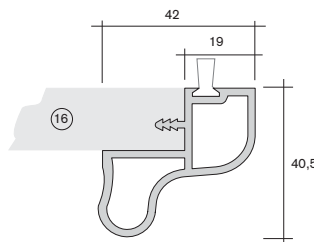
15.3100

**Griffleiste 36 x 36**  
**mit Bürstenaufnahme**  
handle bar 36 x 36  
with brush layout  
PS



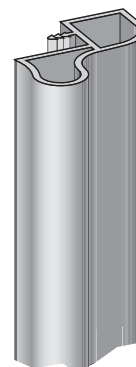
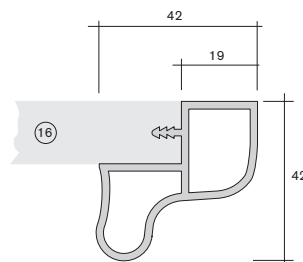
15.2330

**Griffleiste 42 x 40,5**  
**mit Bürstenaufnahme**  
handle bar 42 x 40.5  
with brush layout  
PS



15.2320

**Griffleiste 42 x 42**  
handle bar 42 x 42  
PS

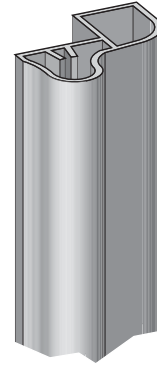
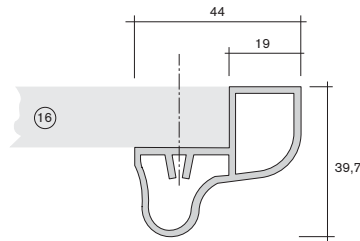


# Griffleisten

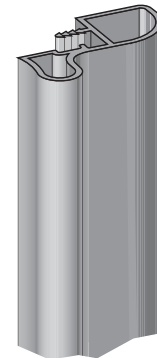
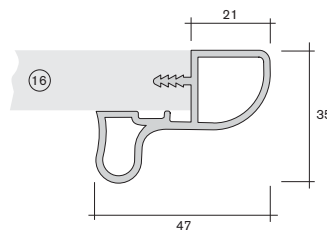
handle bars

Art.-Nr.  
art.-no.      Material  
material

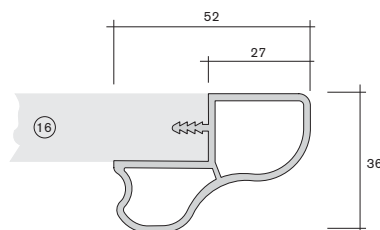
**15.2120**      **Griffleiste 44 x 39,7**  
**handle bar 44 x 39.7**  
PS



**15.1360**      **Griffleiste 47 x 35**  
**handle bar 47 x 35**  
PS



**15.3240**      **Griffleiste 52 x 36**  
**handle bar 52 x 36**  
PS



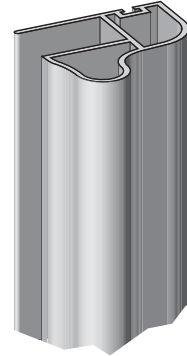
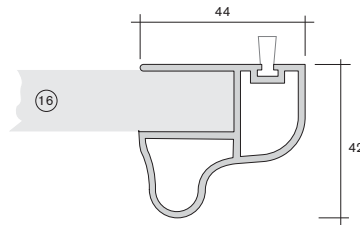
# Griffleisten

handle bars

Art.-Nr.  
art.-no.      Material  
material

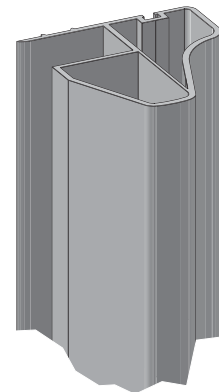
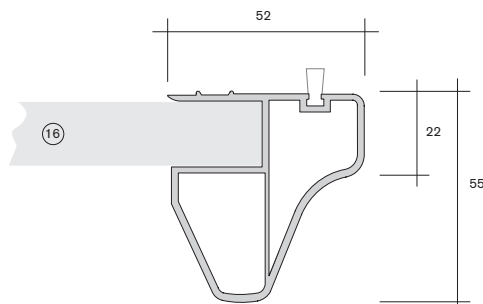
15.1080

**Griffleiste 44 x 42**  
**mit Bürstenaufnahme**  
*handle bar 44 x 42*  
*with brush layout*  
PS



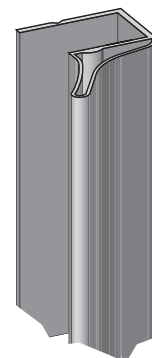
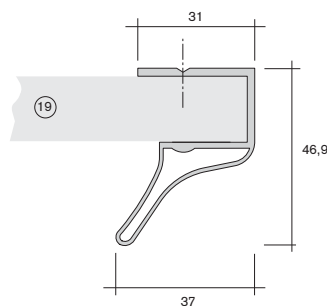
15.1500

**Griffleiste 52 x 55**  
**mit Bürstenaufnahme**  
*handle bar 52 x 55*  
*with brush layout*  
PS



15.1340

**Griffleiste 37 x 46,9**  
**handle bar 37 x 46.9**  
PVC



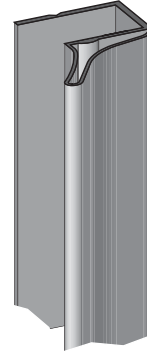
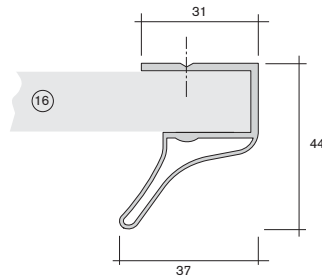
# Griffleisten

handle bars

Art.-Nr.  
art.-no.      Material  
material

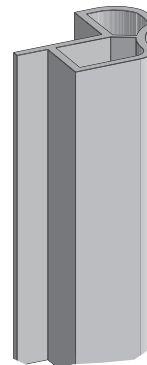
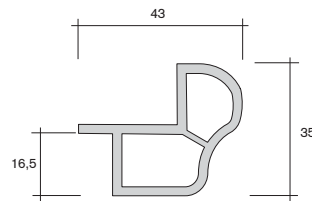
15.1320

**Griffleiste 37 x 44**  
**handle bar 37 x 44**  
PS



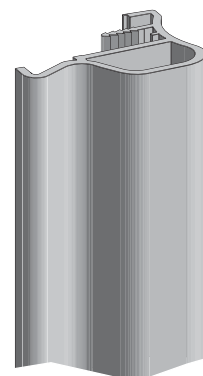
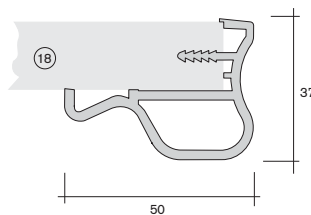
14.0240

**Griffleiste 43 x 35**  
**handle bar 43 x 35**  
PS



13.8100

**Griffleiste 50 x 37**  
**handle bar 50 x 37**  
PS





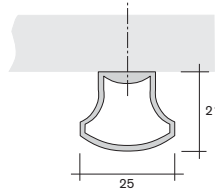
# Griffleisten

## handle bars

Art.-Nr.  
art.-no.      Material  
material

15.0054

**Griffleiste 25 x 21**  
*handle bar 25 x 21*  
PS

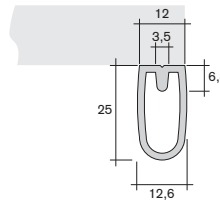


15.7900

**Griffleiste 12,6 x 25**  
*handle bar 12.6 x 25*  
PS

05.5850

**Endkappe 12,6 x 25**  
*end cap 12,6 x 25*  
PS

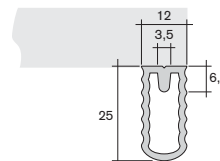


15.7920

**Griffleiste 12 x 25**  
**Oberfläche gerillt**  
*handle bar 12 x 25*  
*grooved surface*  
PS

05.5910

**Endkappe 12 x 25**  
*end cap 12 x 25*  
PS



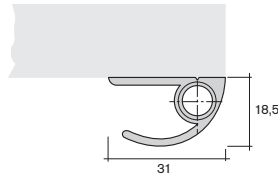
# Griffleisten

## handle bars

Art.-Nr.  
art.-no.      Material  
material

**15.8000**      **Griffleiste 18,5 x 31**  
*handle bar 18.5 x 31*  
PS

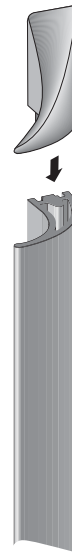
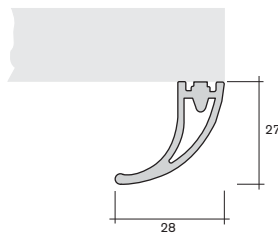
**33.0780**      **Stopfen 8 mm Kopf 10 mm**  
*stopper 8 mm head 10 mm*  
PS



**15.8140**      **Griffleiste 28 x 27**  
*handle bar 28 x 27*  
ABS

**05.6060**      **Endkappe links**  
*end cap left*  
ABS

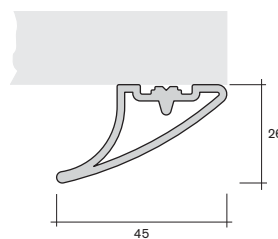
**05.6070**      **Endkappe rechts**  
*end cap right*  
ABS



**15.8960**      **Griffleiste 45 x 26**  
*handle bar 45 x 26*  
ABS

**05.7220**      **Endkappe links**  
*end cap left*  
ABS

**05.7230**      **Endkappe rechts**  
*end cap right*  
ABS



# Griffleisten

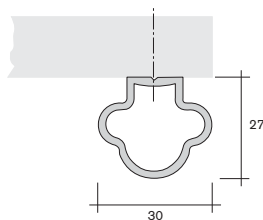
## handle bars

Art.-Nr.  
art.-no.

Material  
material

15.1000

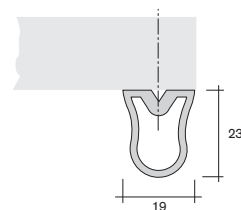
**Griffleiste 30 x 27**  
**handle bar 30 x 27**  
PS



15.1460

**Griffleiste 19 x 23**  
**handle bar 19 x 23**  
PS

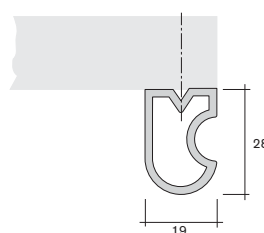
schraubbar  
screw-on



15.1140

**Griffleiste 19 x 28**  
**handle bar 19 x 28**  
PS

schraubbar  
screw-on



# Griffleisten

handle bars

Art.-Nr.  
art.-no.

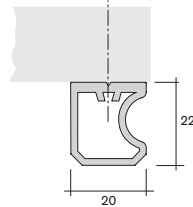
Material  
material

15.2000

**Griffleiste 20 x 22**  
**handle bar 20 x 22**

PS

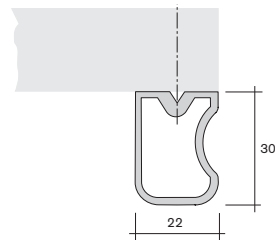
schraubbar  
screw-on



15.1420

**Griffleiste 22 x 30**  
**handle bar 22 x 30**

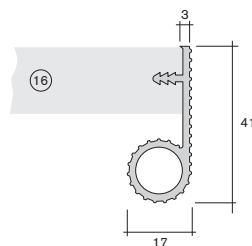
PS



13.9820

**Griffleiste 17 x 41**  
**handle bar 17 x 41**

ABS



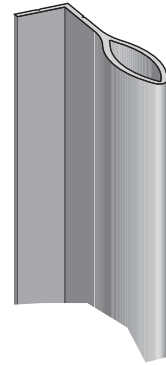
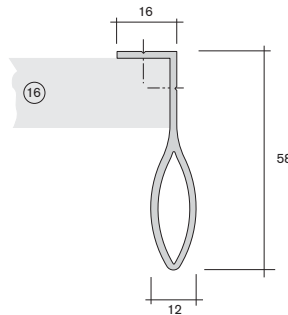
# Griffleisten

handle bars

Art.-Nr.  
art.-no.      Material  
material

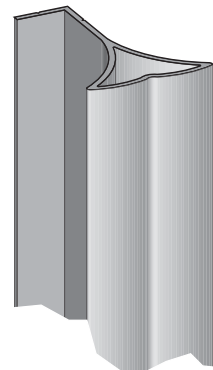
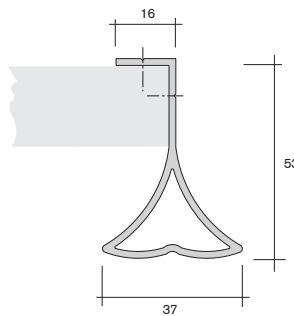
15.6600

**Griffleiste 12 x 58**  
**handle bar 12 x 58**  
PS



15.6650

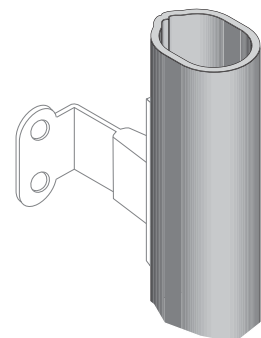
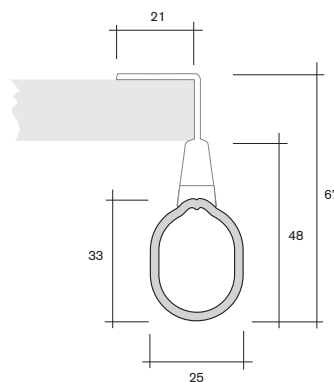
**Griffleiste 37 x 53**  
**handle bar 37 x 53**  
PS



15.7000

**Griffleiste 25 x 33**  
**handle bar 25 x 33**  
PS

Zubehör:  
Zinkdruckgusswinkel  
99.6090  
*component:*  
*zinc die-casting elbow*  
99.6090



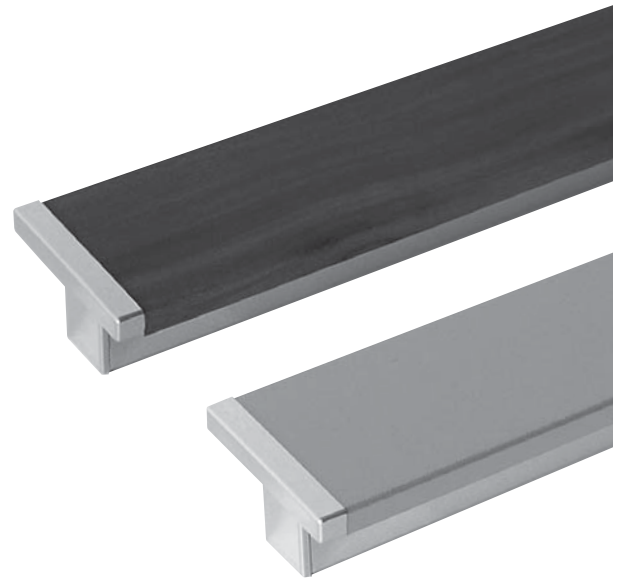
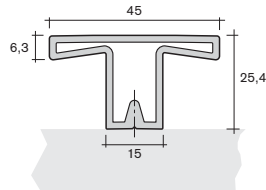
# Griffleisten

## handle bars

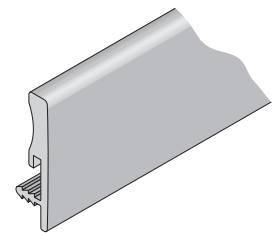
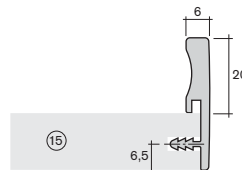
Art.-Nr.  
art.-no.      Material  
material

**15.9040**    **T-Griffleiste 45 x 25,4**  
*T-handle bar 45 x 25.4*  
ABS

**05.6920**    **Endkappe**  
*end cap*  
PS

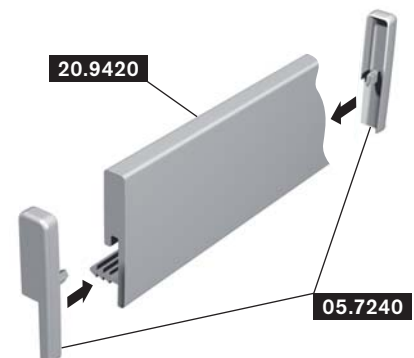
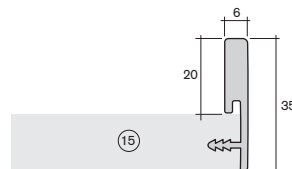


**20.9100**    **Griffleiste 20 x 6**  
*handle bar 20 x 6*  
PS



**20.9420**    **Griffleiste 20 x 6**  
*handle bar 20 x 6*  
PS

**05.7240**    **Endkappenset**  
*end cap set*  
ABS/PS



# Griffleisten

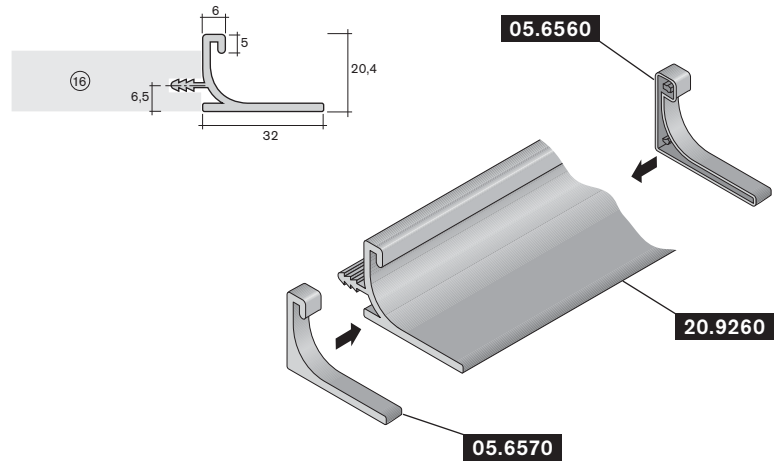
## handle bars

Art.-Nr.  
art.-no.      Material  
material

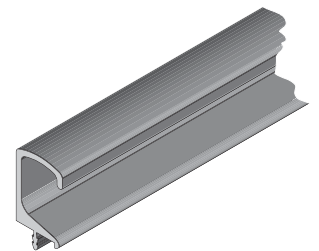
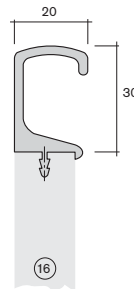
**20.9260**      **Griffleiste 32 x 20**  
*handle bar 32 x 20*  
PS

**05.6560**      **Endkappe rechts**  
*right end cap*  
ABS/PS

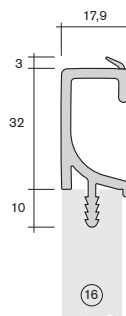
**05.6570**      **Endkappe links**  
*left end cap*  
ABS/PS



**14.9260**      **Griffleiste 20 x 30**  
*handle bar 20 x 30*  
ABS



**20.7170**      **Griffleiste 17,9 x 32**  
*handle bar 17,9 x 32*  
PP

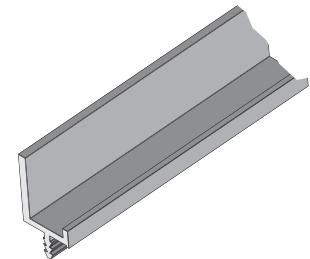
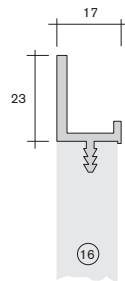


# Griffleisten

## handle bars

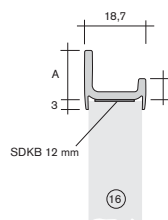
Art.-Nr.  
art.-no.      Material  
material

**13.5100**      **Griffleiste 17 x 23**  
*handle bar 17 x 23*  
PS



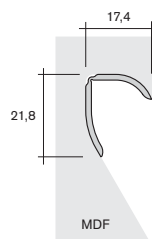
**20.6600**      **Griffleiste 18,7**  
*handle bar 18.7*  
ABS

A	B
15 mm	6,4 mm
20.6610	21 mm      10 mm



**20.6600**

**14.8890**      **Griffleiste 17,4 x 21,8**  
*handle bar 17.4 x 21.8*  
PS





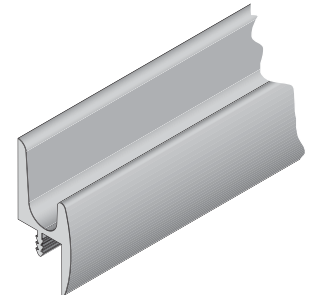
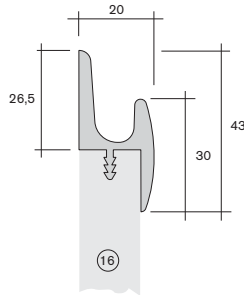
# Griffleisten

handle bars

Art.-Nr.  
art.-no.      Material  
material

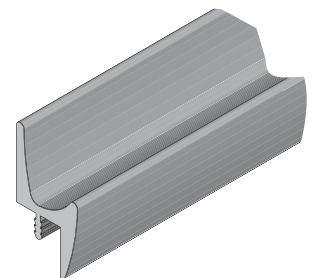
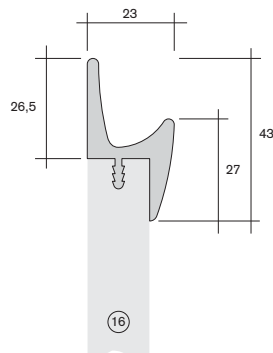
13.4600

**Griffleiste 20 x 43**  
**handle bar 20 x 43**  
PS



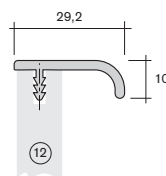
20.7600

**Griffleiste 23 x 43**  
**handle bar 23 x 43**  
PS



14.8220

**Griffleiste 29,2 x 10**  
**handle bar 29,2 x 10**  
PS



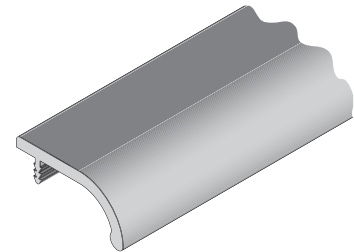
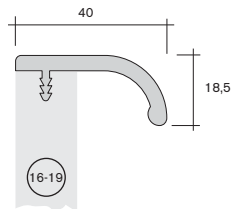
# Griffleisten

handle bars

Art.-Nr.  
art.-no.      Material  
material

13.4820

**Griffleiste 40 x 18,5**  
*handle bar 40 x 18.5*  
PS



05.0135

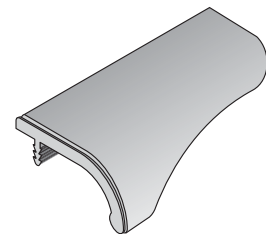
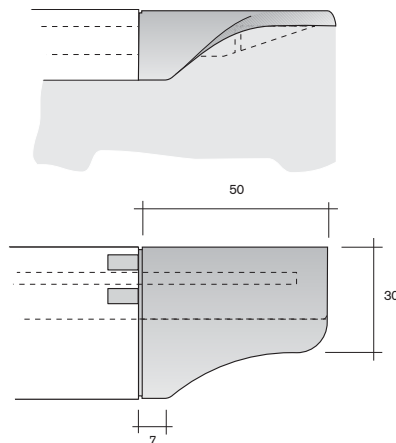
**Endkappe rechts**  
*right end cap*

PS

05.0136

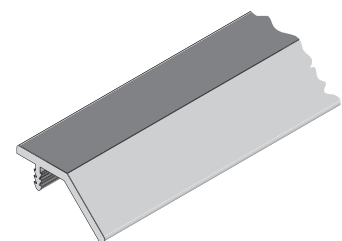
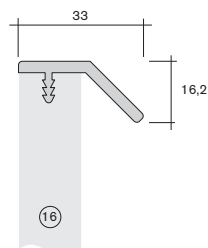
**Endkappe links**  
*left end cap*

PS



13.8960

**Griffleiste 33 x 16,2**  
*handle bar 33 x 16.2*  
PS



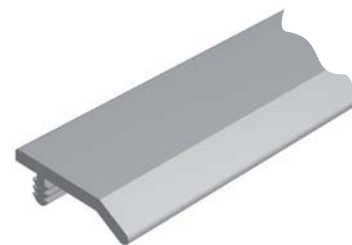
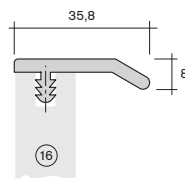
# Griffleisten

handle bars

Art.-Nr.  
art.-no.      Material  
material

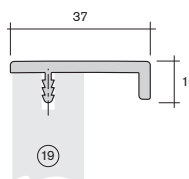
14.8870

**Griffleiste 35,8 x 8**  
**handle bar 35.8 x 8**  
PS



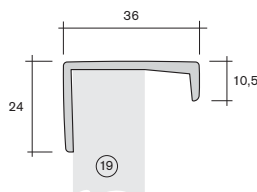
20.8430

**Griffleiste 37 x 10**  
**handle bar 37 x 10**  
ABS



20.7650

**Griffleiste 36 x 10,5/24**  
**handle bar 36 x 10.5/24**  
PS



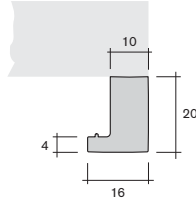
# Griffleisten

handle bars

Art.-Nr.  
art.-no.      Material  
material

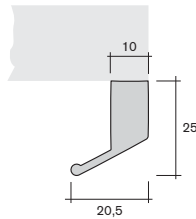
14.8170

**Griffleiste 16 x 20**  
handle bar 16 x 20  
PS



20.6930

**Griffleiste 20,5 x 25**  
handle bar 20.5 x 25  
ABS



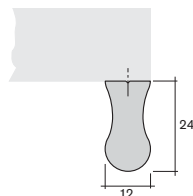
# Griffleisten

handle bars

Art.-Nr.  
art.-no.      Material  
material

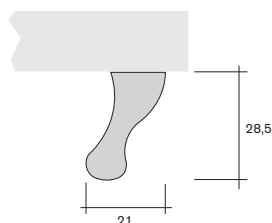
14.3160

**Griffleiste 12 x 24**  
*handle bar 12 x 24*  
PS



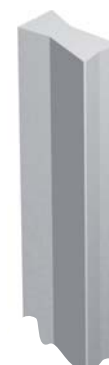
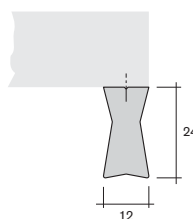
20.1760

**Griffleiste 21 x 28,5**  
*handle bar 21 x 28.5*  
PS



14.3180

**Griffleiste 12 x 24**  
*handle bar 12 x 24*  
PS



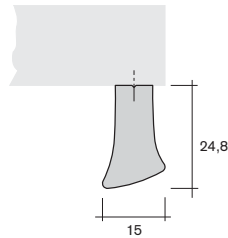
# Griffleisten

handle bars

Art.-Nr.  
art.-no.      Material  
material

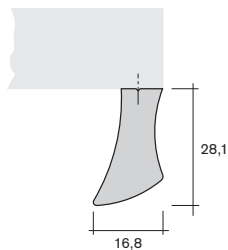
14.9570

**Griffleiste Beta 15 x 24,8**  
handle bar Beta 15 x 24.8  
PS



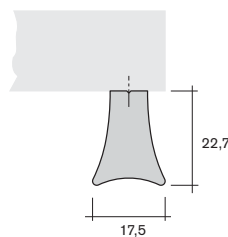
14.9590

**Griffleiste Alpha 16,8 x 28,1**  
handle bar Alpha 16.8 x 28.1  
PS



14.9550

**Griffleiste Gamma 17,5 x 22,7**  
handle bar Gamma 17.5 x 22.7  
PS



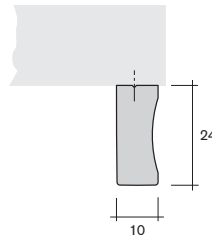
# Griffleisten

## handle bars

Art.-Nr.  
art.-no.      Material  
material

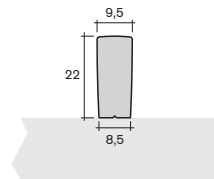
14.9850

**Griffleiste Platin 10 x 24**  
*handle bar Platin 10 x 24*  
PS



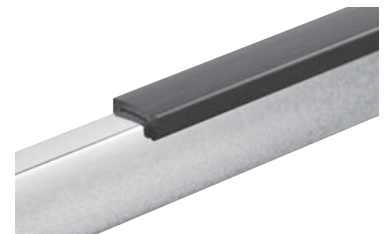
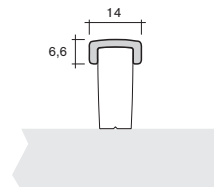
14.9470

**Griffleiste Vario**  
**Unterprofil 8,5/9,5 x 22**  
*handle bar vario*  
*bottom support 8.5/9.5 x 22*  
PS



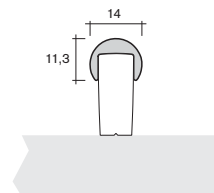
14.9450

**Griffleiste Vario**  
**Oberteil V1 14 x 6,6**  
*handle bar vario*  
*upper profile V1 14 x 6.6*  
PS



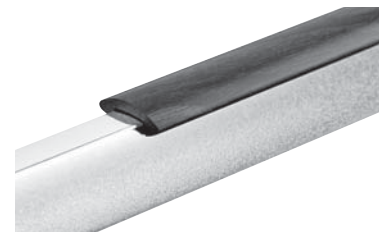
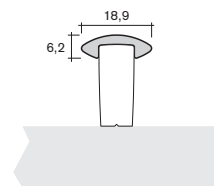
14.9430

**Griffleiste Vario**  
**Oberteil V2 14 x 11,3**  
*handle bar vario*  
*upper profile V2 14 x 11.3*  
PS



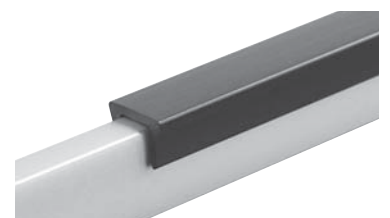
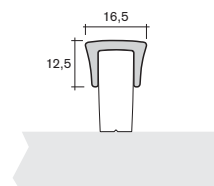
14.9410

**Griffleiste Vario**  
**Oberteil V3 18,9 x 6,2**  
*handle bar vario*  
*upper profile V3 18,9 x 6.2*  
PS



14.9390

**Griffleiste Vario**  
**Oberteil V4 16,5 x 12,5**  
*handle bar vario*  
*upper profile V4 16.5 x 12.5*  
PS



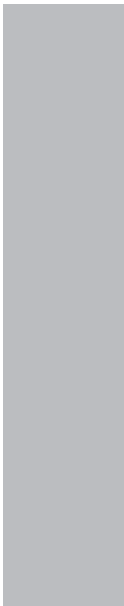
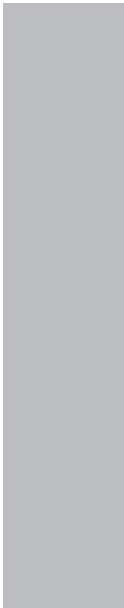
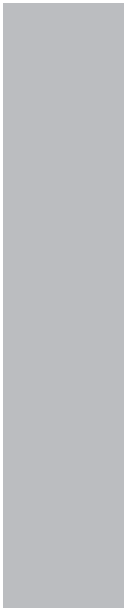
# Griffleisten

*handle bars*

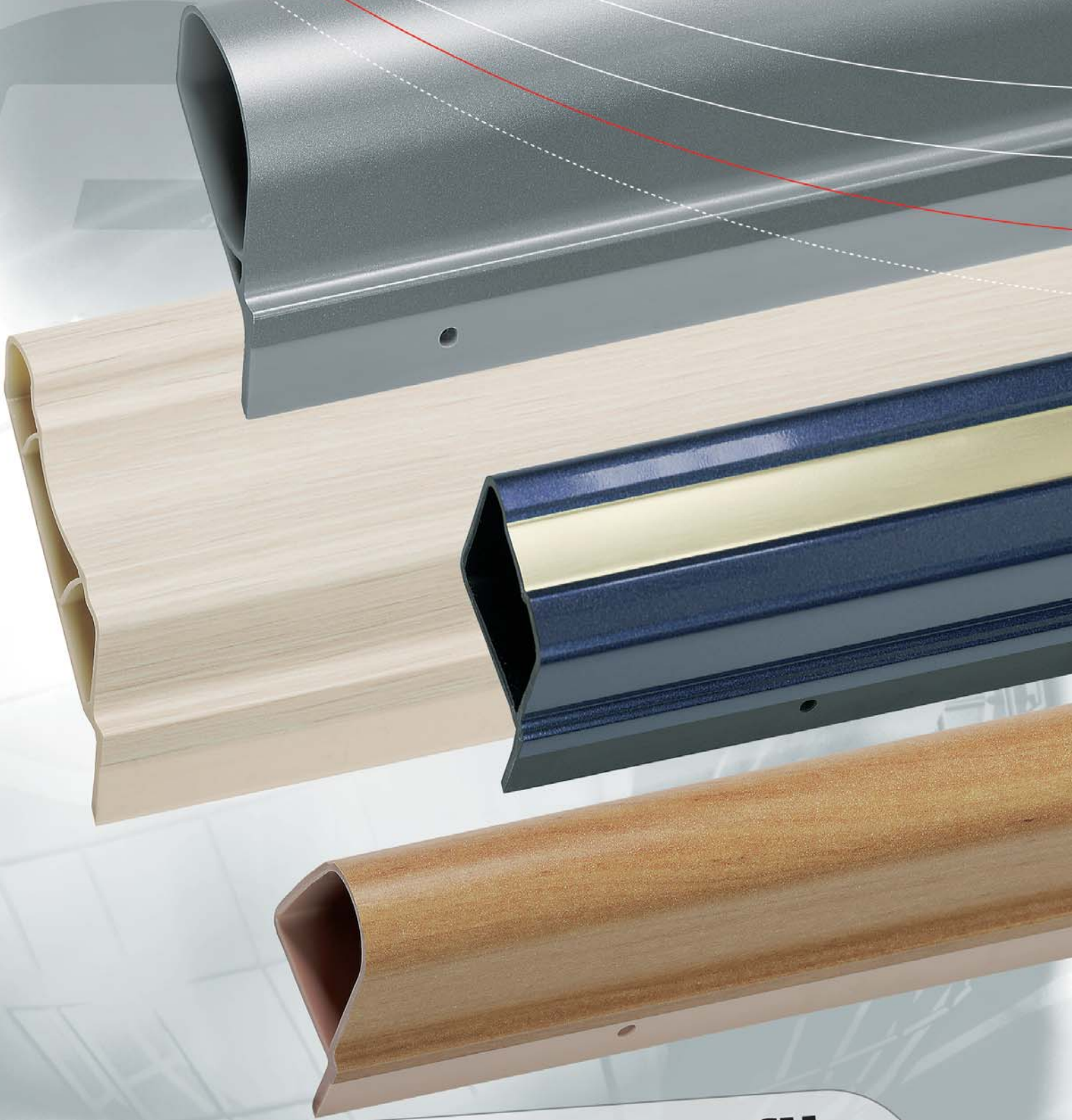


Art.-Nr.  
*art.-no.*

Material  
*material*







# 1.5 Kranzprofile



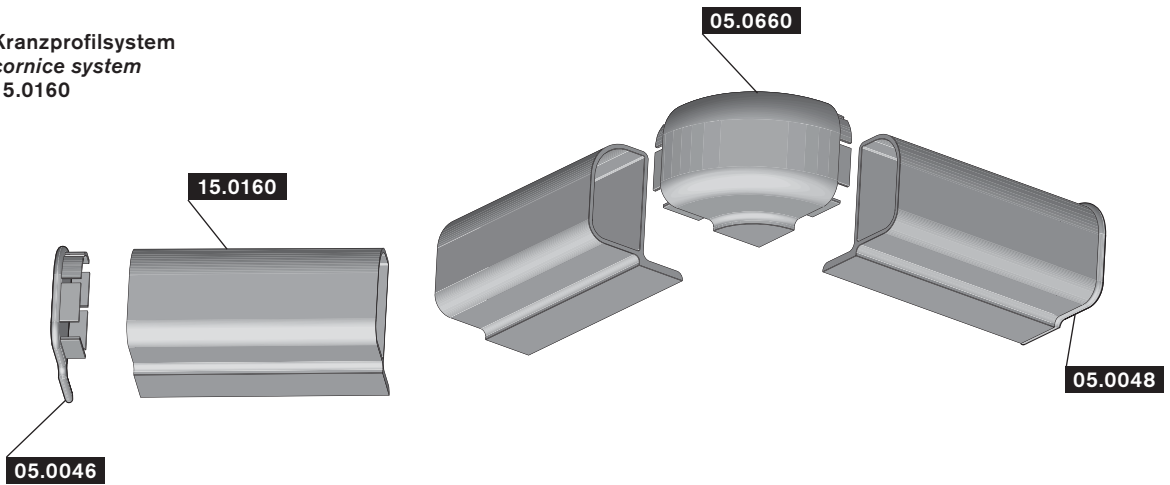


# Kranzprofile

## cornices

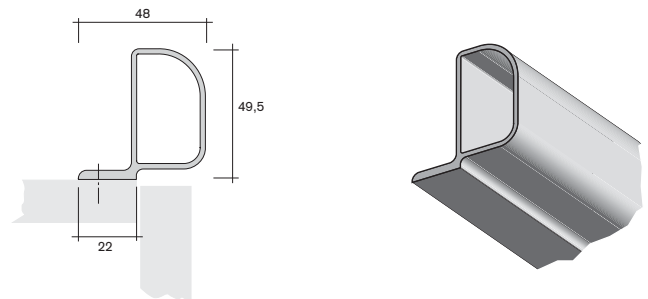
Art.-Nr.  
art.-no.      Material  
material

**Kranzprofilsystem**  
*cornice system*  
15.0160



15.0160

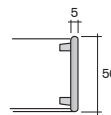
**Kranzprofil 48 x 49,5**  
*cornice 48 x 49.5*  
PS



**Bezeichnung/description**

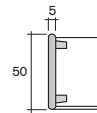
05.0048

Endkappe rechts  
*right end cap*  
PS



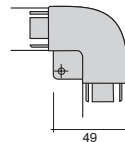
05.0046

Endkappe links  
*left end cap*  
PS



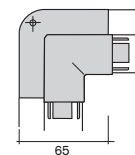
05.0660

90° Außenecke  
*90° external corner element*  
PS



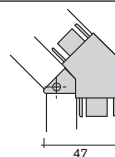
05.0670

90° Innenecke  
*90° internal corner element*  
PS



05.0840

135° Außenecke  
*135° external corner element*  
PS

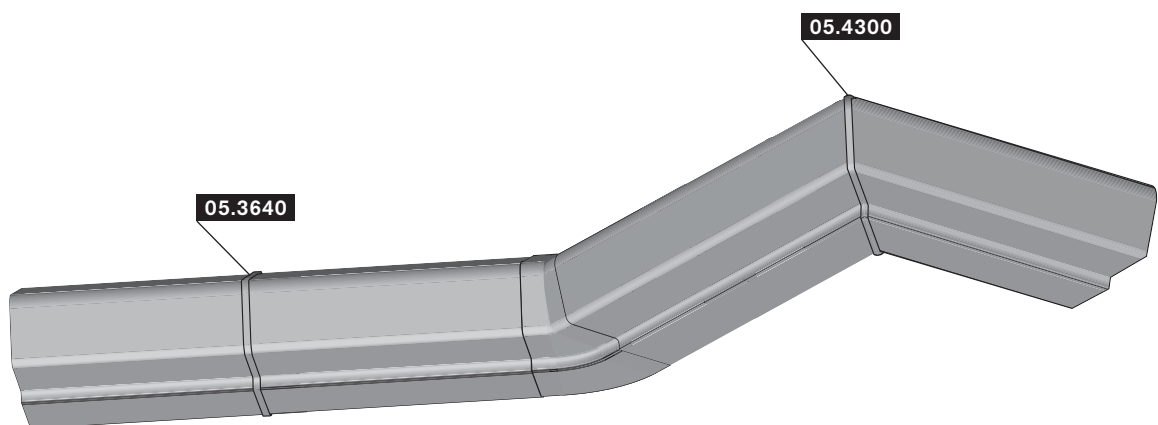
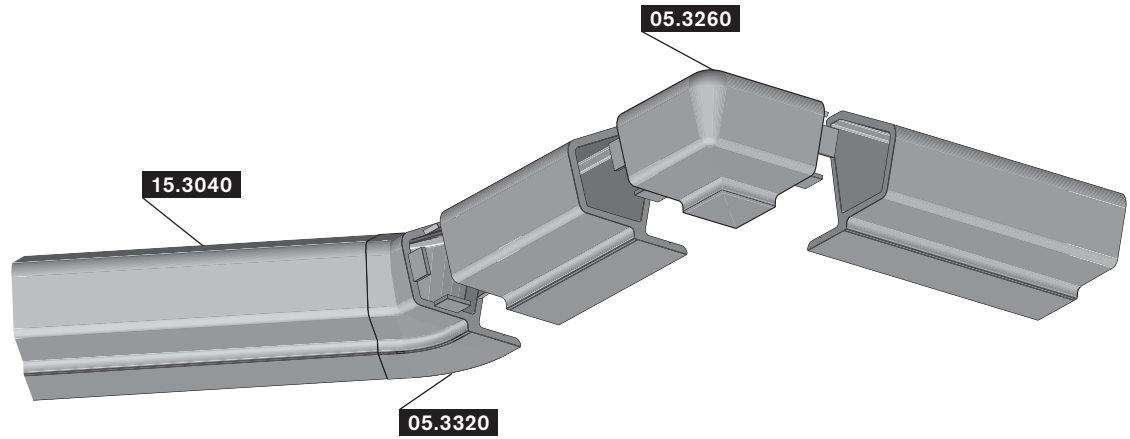


# Kranzprofile cornices

Art.-Nr.  
art.-no.

Material  
material

Kranzprofilsystem  
cornice system  
15.3040



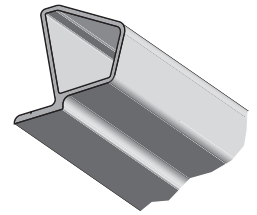
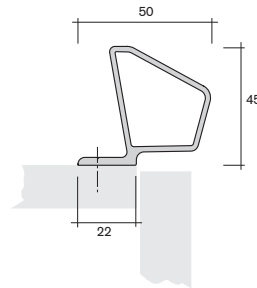
# Kranzprofile

## cornices

Art.-Nr. Material  
art.-no. material

**15.3040**

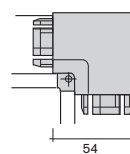
**Kranzprofil 50 x 45**  
**cornice 50 x 45**  
PS



### Bezeichnung/description

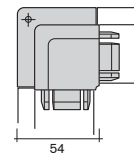
**05.3260**

90° Außenecke  
90° external corner element  
PS



**05.3300**

90° Innenecke  
90° internal corner element  
PS



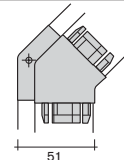
**05.3280**

135° Außenecke  
135° external corner element  
PS



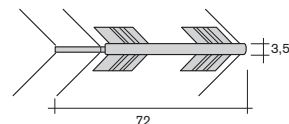
**05.3320**

135° Innenecke  
135° internal corner element  
PS



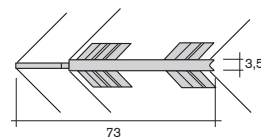
**05.4300**

90° Außenspanne  
90° external clip  
PS



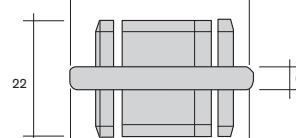
**05.4320**

90° Innenspanne  
90° internal clip  
PS



**05.3640**

0° Verbinder  
0° connector  
PS

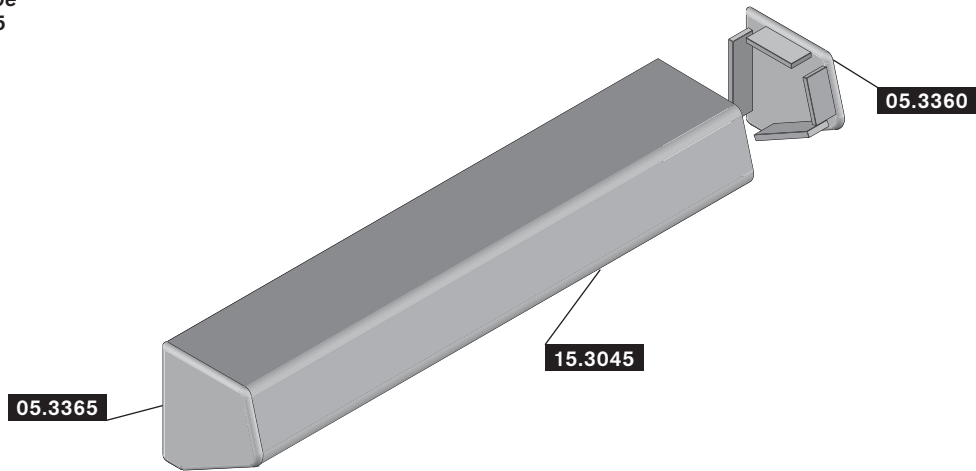


# Kranzprofile

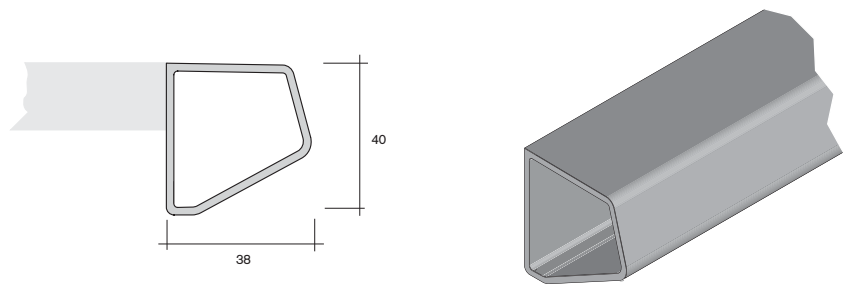
## cornices

Art.-Nr.    Material  
 art.-no.    material

**Dunstabzugsprofil**  
*vent pipe*  
 15.3045

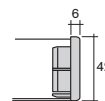


**15.3045**    **Dunstabzugsprofil 38 x 40**  
*vent pipe 38 x 40*  
 PS

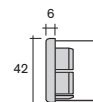


**Bezeichnung/description**

**05.3360**    Endkappe rechts  
*right end cap*  
 PS



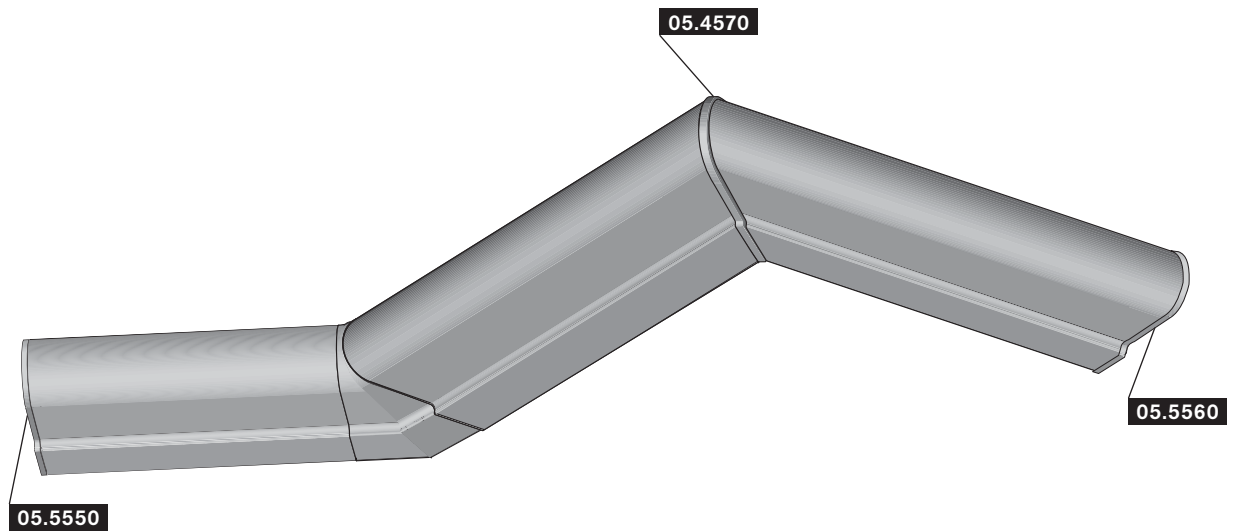
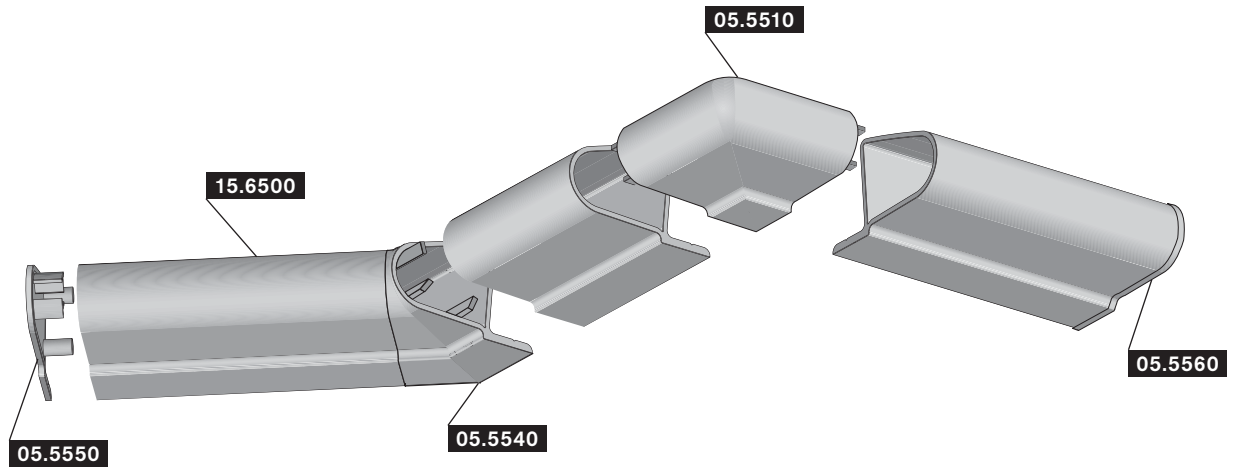
**05.3365**    Endkappe links  
*left end cap*  
 PS



# Kranzprofile cornices

Art.-Nr.  
art.-no.      Material  
material

Kranzprofilsystem  
cornice system  
15.6500

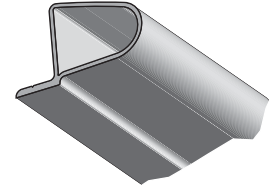
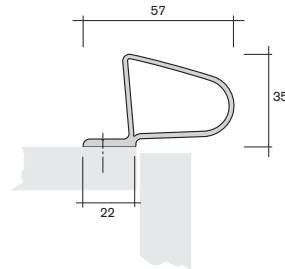


# Kranzprofile

## cornices

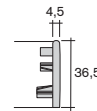
Art.-Nr. Material  
art.-no. material

**15.6500** **Kranzprofil 57 x 35**  
**cornice 57 x 35**  
PS

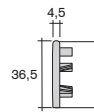


### Bezeichnung/description

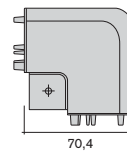
**05.5560** Endkappe rechts  
*right end cap*  
PS



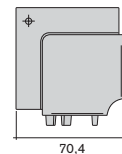
**05.5550** Endkappe links  
*left end cap*  
PS



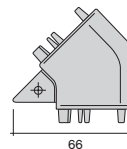
**05.5510** 90° Außenecke  
*90° external corner element*  
PS



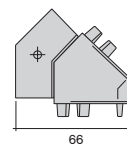
**05.5520** 90° Innenecke  
*90° internal corner element*  
PS



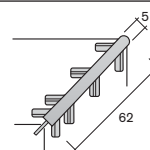
**05.5530** 135° Außenecke  
*135° external corner element*  
PS



**05.5540** 135° Innenecke  
*135° internal corner element*  
PS



**05.4570** 90° Außenspange  
*90° external clip*  
PS



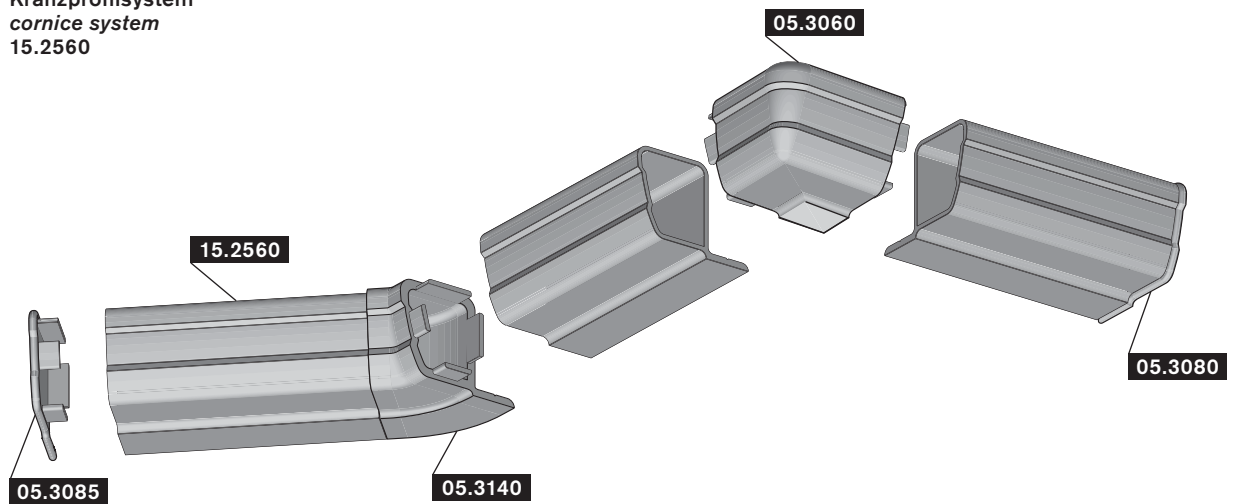


# Kranzprofile

## cornices

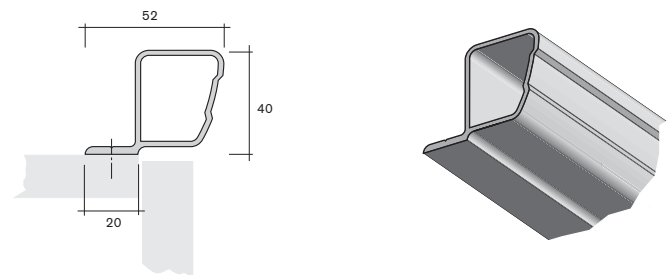
Art.-Nr.  
art.-no.      Material  
material

**Kranzprofilsystem**  
*cornice system*  
15.2560



15.2560

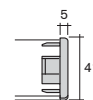
**Kranzprofil 52 x 40**  
*cornice 52 x 40*  
PS



**Bezeichnung/description**

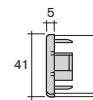
05.3080

Endkappe rechts  
*right end cap*  
PS



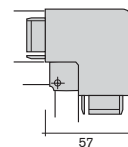
05.3085

Endkappe links  
*left end cap*  
PS



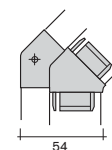
05.3060

90° Außenecke  
*90° external corner element*  
PS



05.3140

135° Innenecke  
*135° internal corner element*  
PS

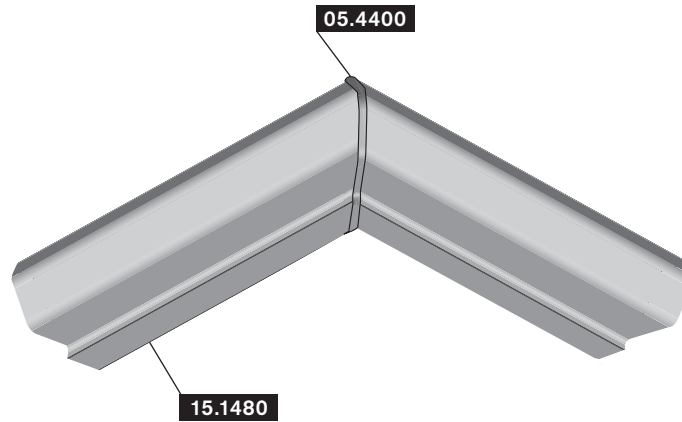


# Kranzprofile

## cornices

Art.-Nr.  
art.-no.      Material  
material

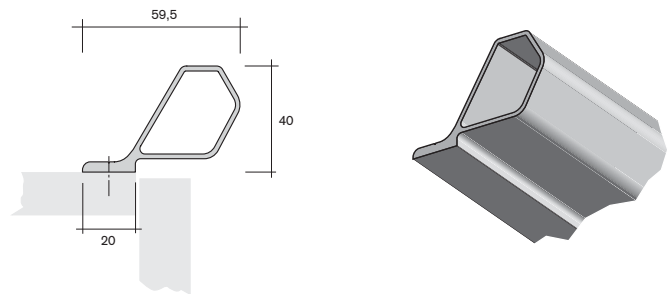
**Kranzprofilssystem**  
**cornice system**  
15.1480



15.1480

**Kranzprofil 59,5 x 40**  
**cornice 59.5 x 40**

PS

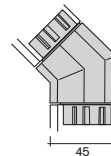


### Bezeichnung/description

05.1980

135° Außenecke  
135° external corner element

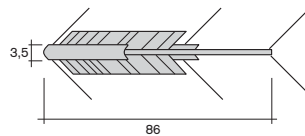
PS



05.4400

90° Außenspanne  
90° external clip

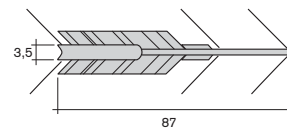
PS



05.4460

90° Innenspanne  
90° internal clip

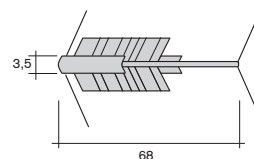
PS



05.4520

127° Außenspanne  
127° external clip

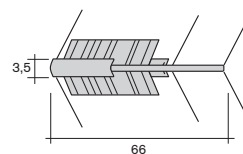
PS



05.4420

135° Außenspanne  
135° external clip

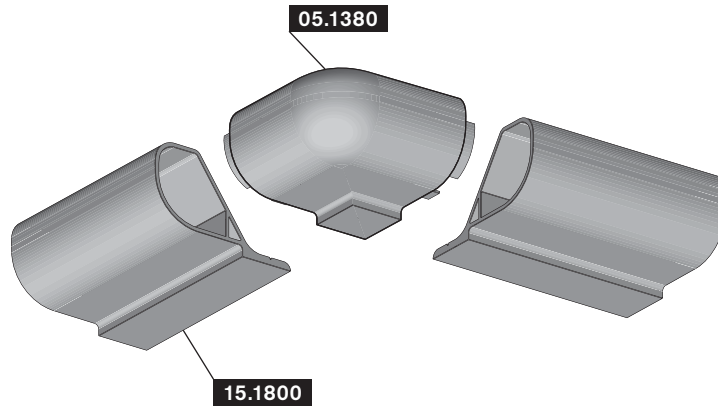
PS



# Kranzprofile cornices

Art.-Nr. Material  
art.-no. material

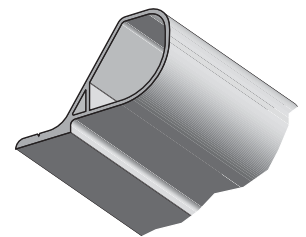
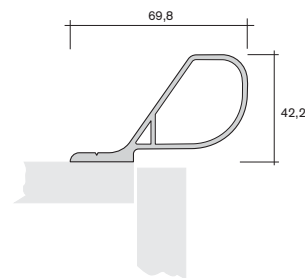
**Kranzprofilsystem  
cornice system  
15.1800**



15.1800

**Kranzprofil 69,8 x 42,2  
cornice 69.8 x 42.2**

PS

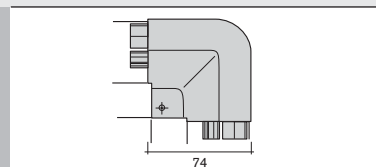


**Bezeichnung/description**

05.1380

90° Außenecke  
90° external corner element

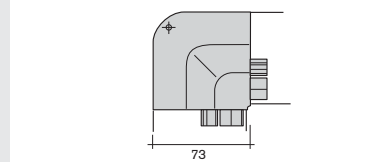
PS



05.2560

90° Innenecke  
90° internal corner element

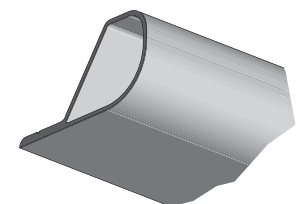
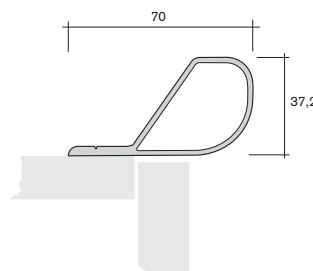
PS



15.1805

**Kranzprofil 70 x 37,2  
cornice 70 x 37.2**

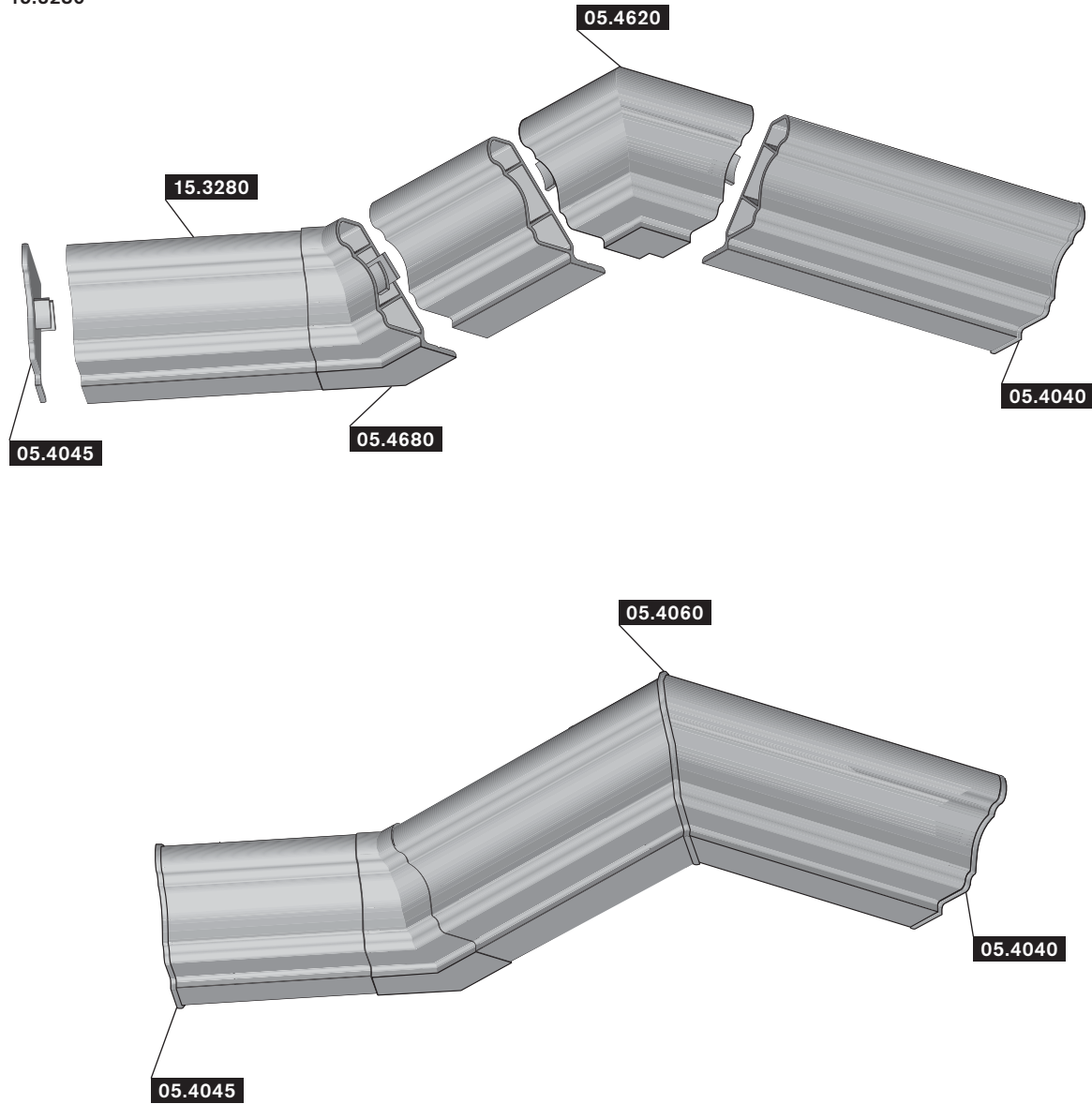
PS



# Kranzprofile cornices

Art.-Nr.  
art.-no.      Material  
material

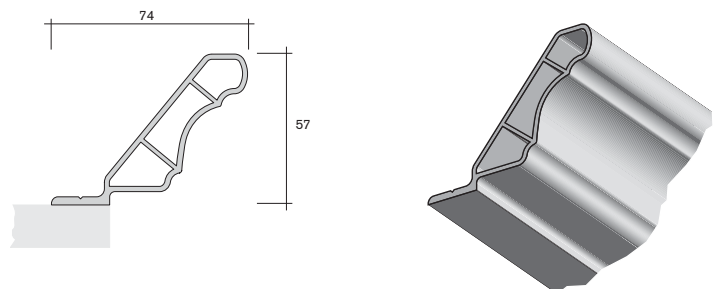
**Kranzprofilsystem  
cornice system**  
15.3280



**15.3280**

**Kranzprofil 74 x 57  
cornice 74 x 57**

PS



# Kranzprofile

## cornices

Art.-Nr.    Material  
 art.-no.    material

Bezeichnung/description			
05.4040	Endkappe rechts <i>right end cap</i> PS		
05.4045	Endkappe links <i>left end cap</i> PS		
05.4620	90° Außenecke <i>90° external corner element</i> PS		
05.4660	135° Außenecke <i>135° external corner element</i> PS		
05.4680	135° Innenecke <i>135° internal corner element</i> PS		
05.4060	90° Außenspange <i>90° external clip</i> PS		
05.4080	90° Innenspange <i>90° internal clip</i> PS		
05.4070	135° Außenspange <i>135° external clip</i> PS		
05.4090	135° Innenspange <i>135° internal clip</i> PS		

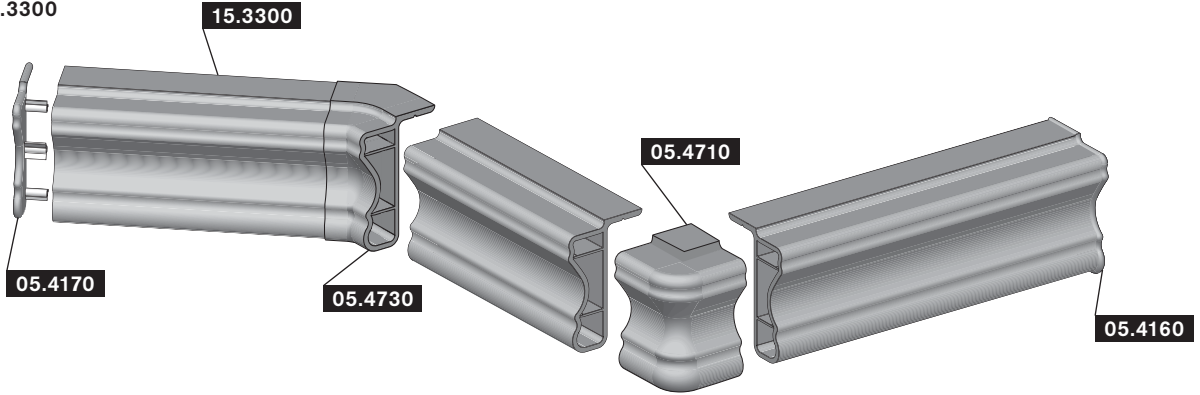


# Kranzprofile

## cornices

Art.-Nr.  
art.-no.      Material  
material

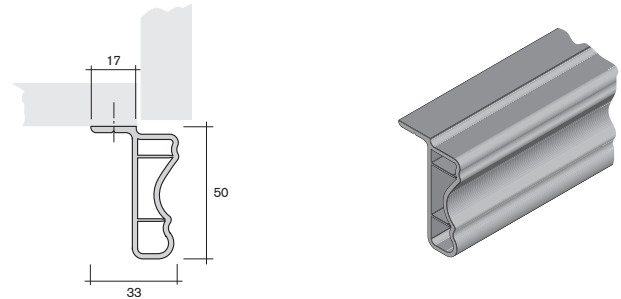
Lichtblendsystem  
light panel system  
15.3300



15.3300

Lichtleiste 33 x 50  
light panel 33 x 50

PS

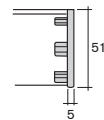


Bezeichnung/description

05.4160

Endkappe rechts  
right end cap

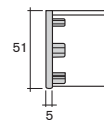
PS



05.4170

Endkappe links  
left end cap

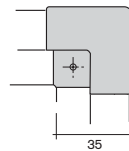
PS



05.4710

90° Außenenecke  
mit Klemmstücken 05.4690 lose  
90° external corner element  
with clamping pieces 05.4690 loose

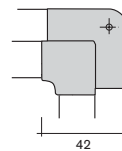
PS



05.4700

90° Innenecke  
mit Klemmstücken 05.4690 lose  
90° internal corner element  
with clamping pieces 05.4690 loose

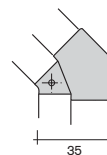
PS



05.4720

135° Außenenecke  
mit Klemmstücken 05.4690 lose  
135° external corner element  
with clamping pieces 05.4690 loose

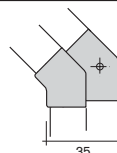
PS



05.4730

135° Innenecke  
mit Klemmstücken 05.4690 lose  
135° internal corner element  
with clamping pieces 05.4690 loose

PS

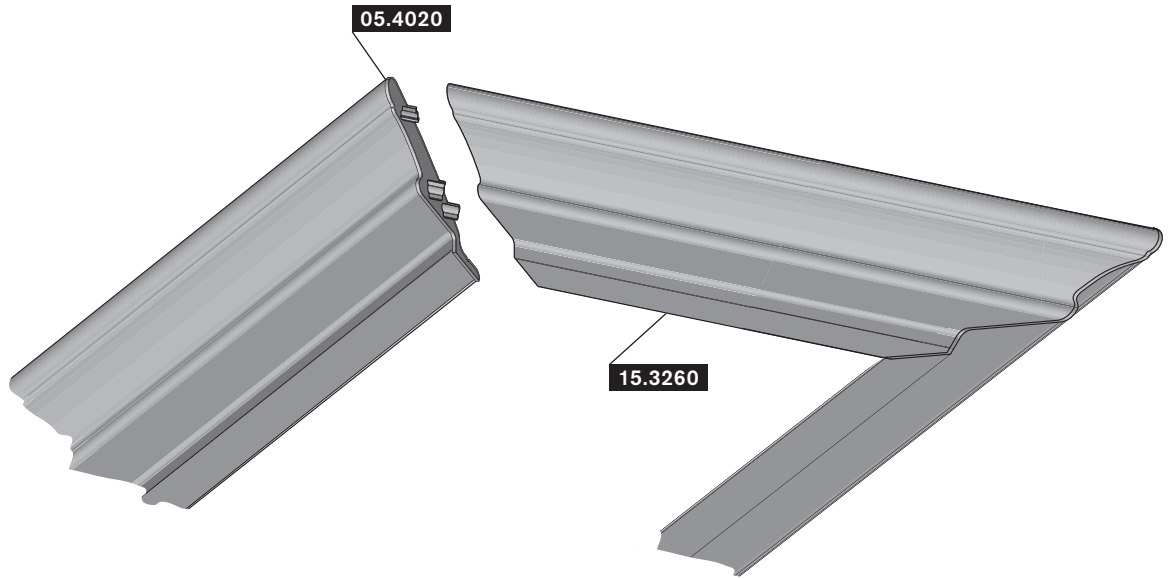


# Kranzprofile

## cornices

Art.-Nr.  
art.-no.      Material  
material

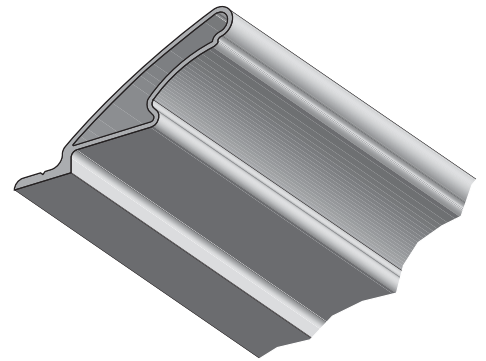
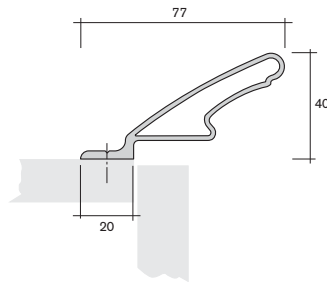
**Kranzprofilsystem**  
**cornice system**  
15.3260



15.3260

**Kranzprofil 77 x 40**  
**cornice 77 x 40**

PS

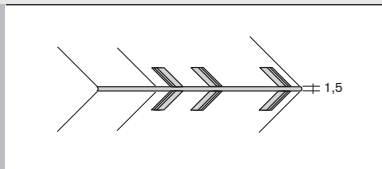


**Bezeichnung/description**

05.4020

90° Innenspanne  
90° internal clip

PS

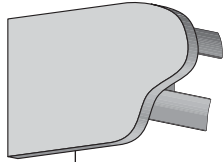


# Kranzprofile

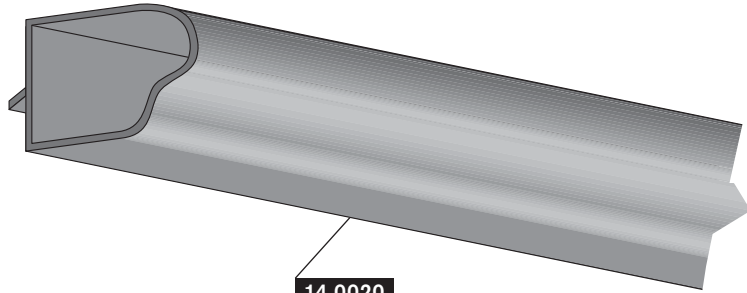
## cornices

Art.-Nr.  
art.-no.      Material  
material

**Kranzprofilssystem**  
**cornice system**  
14.0020



05.1940

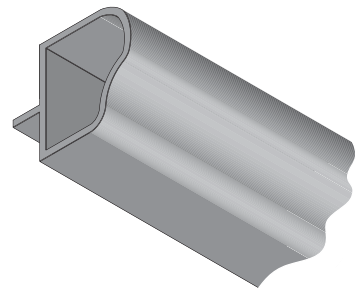
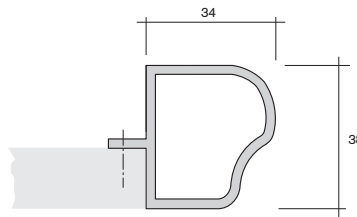


14.0020

14.0020

**Kranzprofil 34 x 38**  
**cornice 34 x 38**

PS

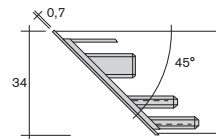


**Bezeichnung/description**

05.1940

Endkappe 45° links  
end cap 45° left

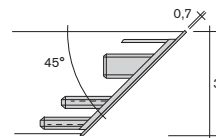
PS



05.1950

Endkappe 45° rechts  
end cap 45° right

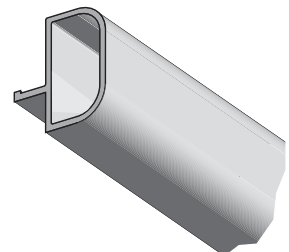
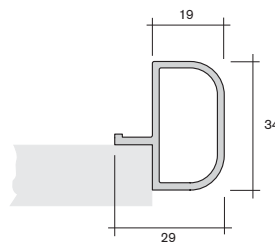
PS



15.1540

**Kranzprofil 29 x 34**  
**cornice 29 x 34**

PS



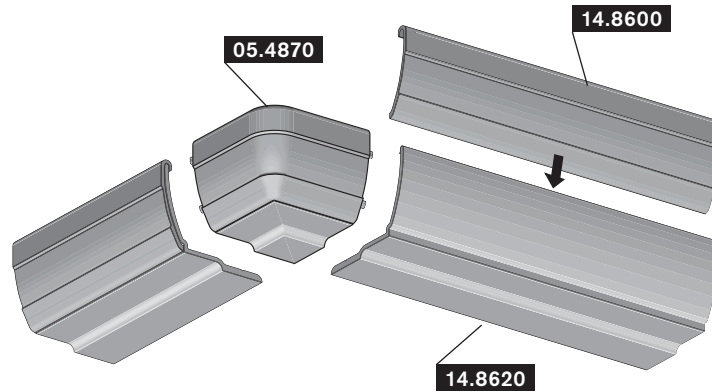


# Kranzprofile

## cornices

Art.-Nr.  
art.-no.      Material  
material

**Kranzprofilsystem**  
**14.8600 zweiteilig**  
*cornice system*  
*14.8600 in two parts*

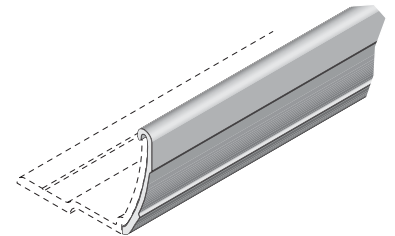
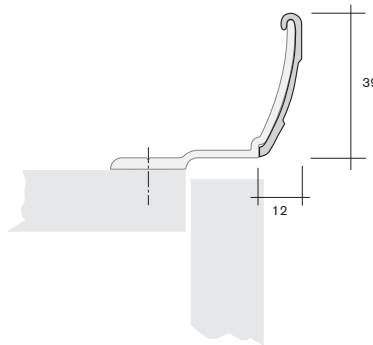


**14.8600**

**Dekorprofil 12 x 39**  
*decorative profile 12 x 39*  
PS

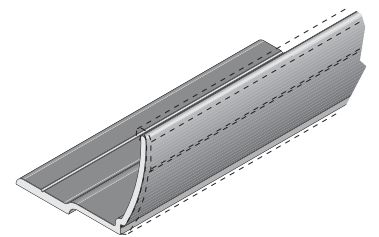
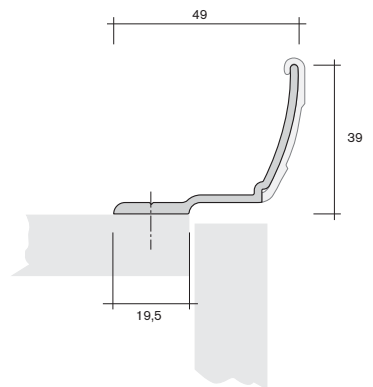
Kranzprofilsystem 14.8600 zweiteilig  
Art.-Nr. 14.8600 (Dekorprofil) und  
Art.-Nr. 14.8620 (Unterprofil)

*cornice system 14.8600 in two parts*  
*consisting of*  
*Art.-No. 14.8600 (decorative profile)*  
*and Art.-Nr. 14.8620 (bottom support)*



**14.8620**

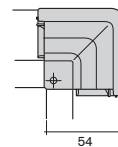
**Kranzprofil 49 x 39**  
*cornice 49 x 39*  
PS



### Bezeichnung/description

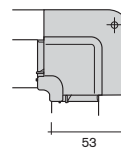
**05.4870**

90° Außenecke  
*90° external corner element*  
PS



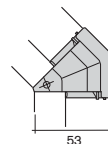
**05.4880**

90° Innenecke  
*90° internal corner element*  
PS



**05.4900**

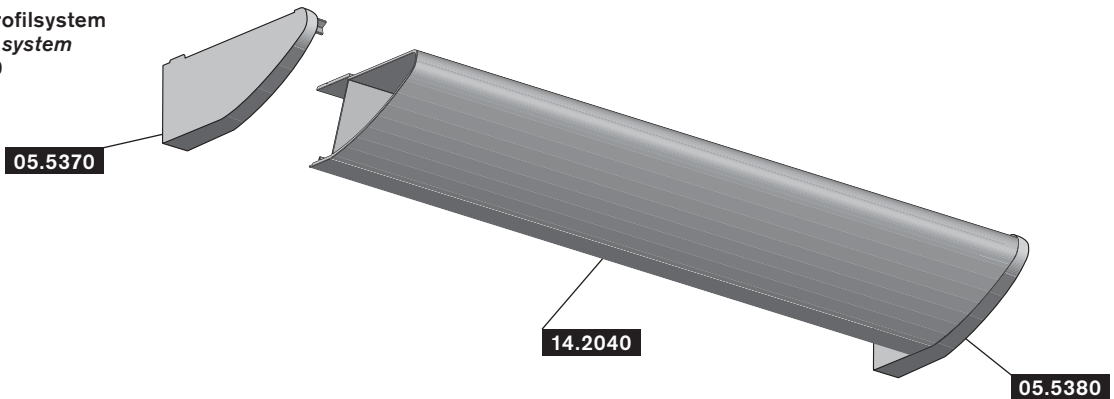
135° Außenecke  
*135° external corner element*  
PS



# Kranzprofile cornices

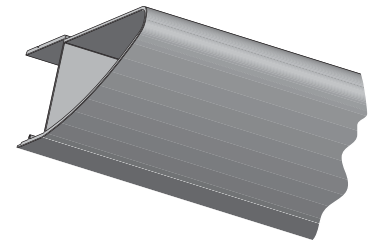
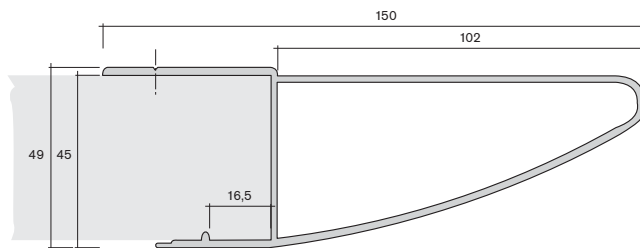
Art.-Nr.  
art.-no.      Material  
material

**Kranzprofilssystem  
cornice system  
14.2040**



14.2040

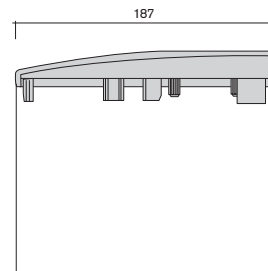
**Kranzprofil 150 x 49  
cornice 150 x 49  
PS**



**Bezeichnung/description**

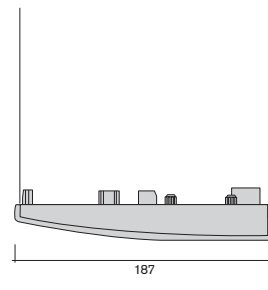
05.5380

Endkappe rechts  
right end cap  
PS



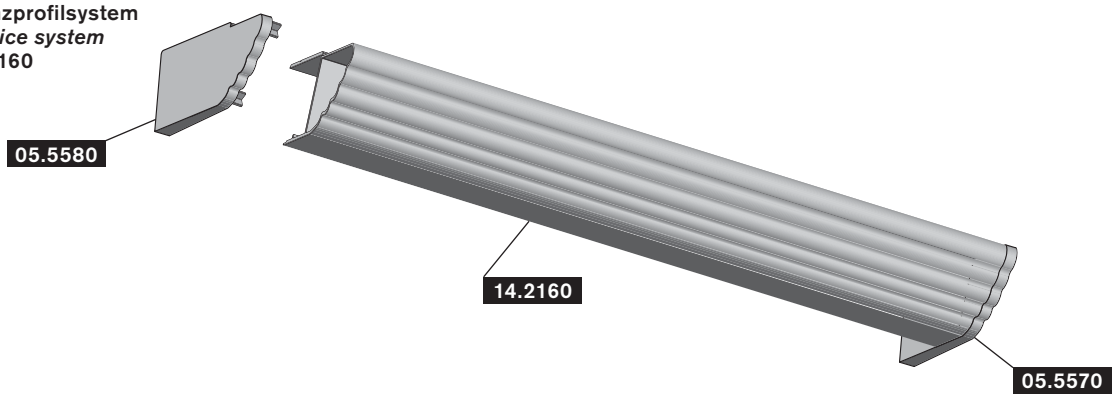
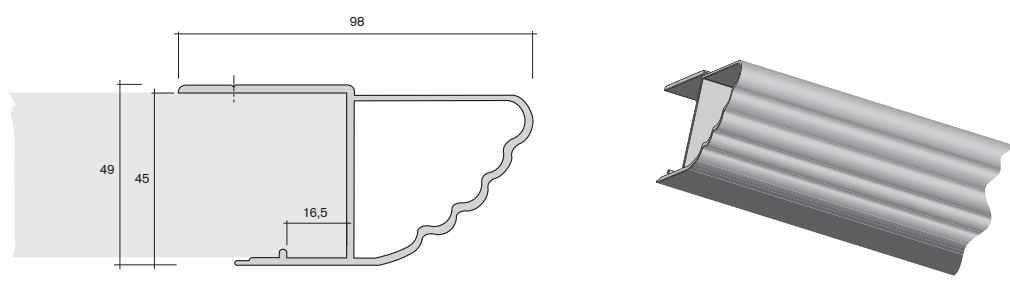
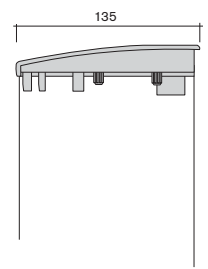
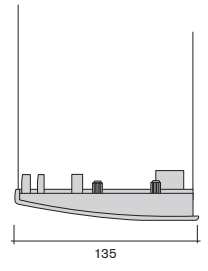
05.5370

Endkappe links  
left end cap  
PS



# Kranzprofile cornices

Art.-Nr.  
art.-no.      Material  
material

<p style="text-align: center;">↓</p>	<p><b>Kranzprofilssystem cornice system 14.2160</b></p> 		
	<p><b>14.2160</b>      <b>Kranzprofil 98 x 49 cornice 98 x 49</b> PS</p> 		
<p><b>Bezeichnung/description</b></p>			
<p><b>05.5570</b></p>	<p>Endkappe rechts <i>right end cap</i> PS</p>		
<p><b>05.5580</b></p>	<p>Endkappe links <i>left end cap</i> PS</p>		
<p style="text-align: center;">↑</p>			

# Kranzprofile

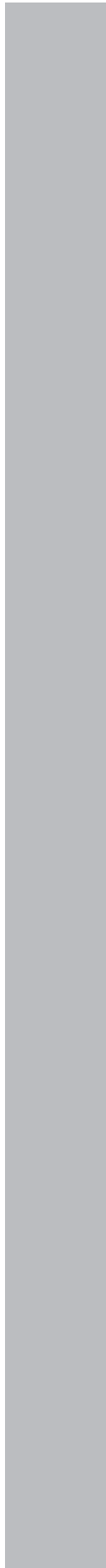
*cornices*



Art.-Nr.  
*art.-no.*

Material  
*material*

---





project

1.6

Jalousieprofil

# Jalousiesysteme

## *louvre systems*

**project**

project-Jalousiesysteme beinhalten alle Komponenten, die für Funktion und Design im modernen Möbelbau benötigt werden. Ob Küche, Wohnzimmer, Büro oder Bad – unsere Komplettsysteme sind optimal aufeinander abgestimmt und für jeden Schranktyp geeignet.

*project-louvre systems comprise all components which are very important for function and design in modern furniture productions. Kitchen, living room, office or bathroom – our complete systems are perfectly compatible and useable for each cabinet.*

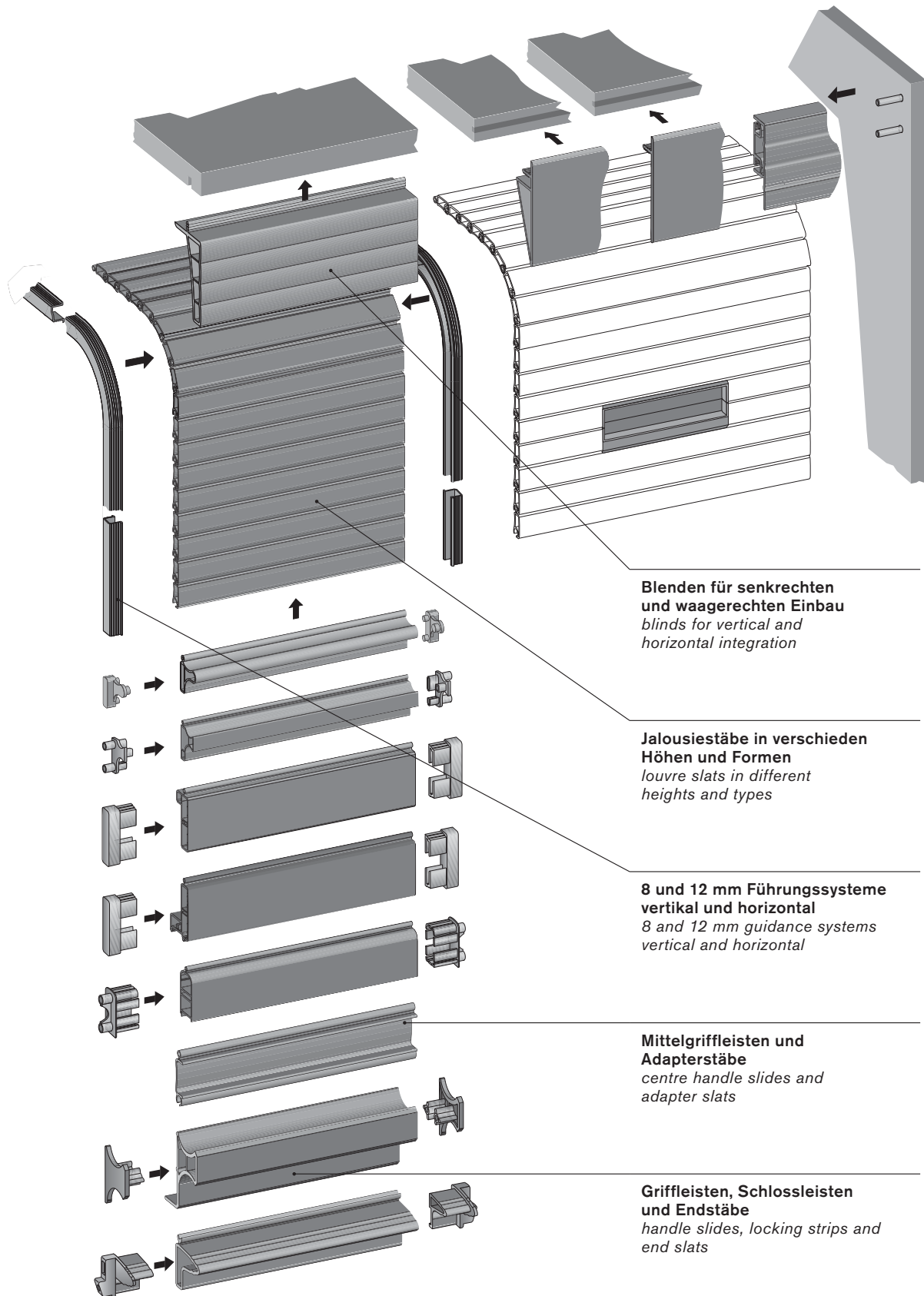


# Jalousiesysteme

*louvre systems*

## Systemübersicht / type overview

---



**Blenden für senkrechten und waagerechten Einbau**  
*blinds for vertical and horizontal integration*

**Jalousiestäbe in verschiedenen Höhen und Formen**  
*louvre slats in different heights and types*

**8 und 12 mm Führungssysteme vertikal und horizontal**  
*8 and 12 mm guidance systems vertical and horizontal*

**Mittelgriffleisten und Adapterstäbe**  
*centre handle slides and adapter slats*



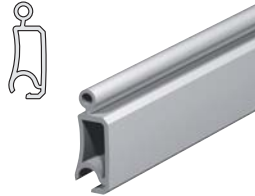

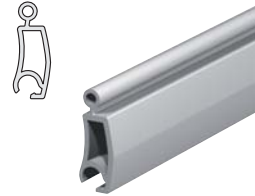


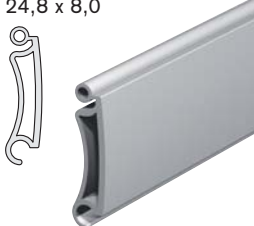
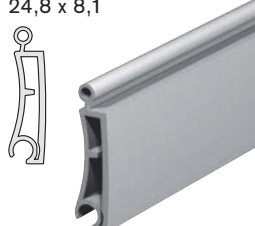


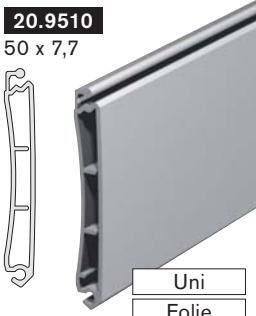
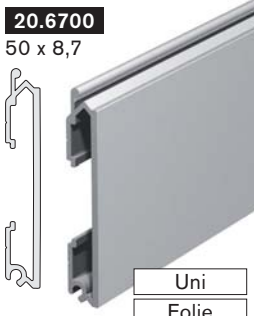
**Griffleisten, Schlossleisten und Endstäbe**  
*handle slides, locking strips and end slats*

# Jalousieprofile für 8 mm Führungssysteme

*louvre profiles for 8 mm guidance systems*



## Übersicht / overview

Stabbreite 16 mm /slat width 16 mm				
<p><b>20.9490</b> 15,5 x 8,0</p>  <p>Uni Folie Papier*</p> <p>PP</p>	<p><b>20.1320</b> 16 x 6,9</p>  <p>Uni Folie Papier*</p> <p>PVC</p>	<p><b>20.2400</b> 16 x 8,2</p>  <p>Uni Folie Papier</p> <p>PVC</p>	<p><b>20.7820</b> 16 x 8,2</p>  <p>Uni Folie</p> <p>PVC</p>	<p><b>20.7640</b> 16 x 8,2</p>  <p>Uni Folie Papier*</p> <p>PVC</p>
Stabbreite 16 mm /slat width 16 mm				
<p><b>20.8210</b> 31 x 7,8</p>  <p>Uni Folie Papier*</p> <p>PP</p>				
Stabbreite 25 mm /slat width 25 mm				
<p><b>20.7300</b> 24,1 x 7,2</p>  <p>Uni Folie Papier*</p> <p>PVC</p>	<p><b>20.9830</b> 24,8 x 8,0</p>  <p>Uni Folie Papier* Echt Alu</p> <p>PVC</p>	<p><b>20.9710</b> 24,8 x 8,1</p>  <p>Uni Folie Papier Echt Alu</p> <p>ABS</p>	<p><b>20.8160</b> 25 x 7,8</p>  <p>Uni Papier Echt Alu</p> <p>PVC</p>	<p><b>20.8040</b> 25 x 8,1</p>  <p>PP Uni PVC Folie</p>
Stabbreite 50 mm /slat width 50 mm				
<p><b>20.9510</b> 50 x 7,7</p>  <p>Uni Folie Papier Echt Alu</p> <p>PVC</p>	<p><b>20.6700</b> 50 x 8,7</p>  <p>Uni Folie Papier Echt Alu</p> <p>PVC</p>			













# Jalousieprofile für 8 mm Führungssysteme

louvre profiles for 8 mm guidance systems



## Übersicht / overview

Mittelgriffe, Adapter / centre handles, adapter																																					
<b>20.9390</b> 31 x 7,8  <table border="1"> <tr><td>PP</td><td>Uni</td></tr> <tr><td>PVC</td><td>Folie</td></tr> </table>		PP	Uni	PVC	Folie	<b>20.8190</b> 31 x 7,8  <table border="1"> <tr><td>ABS</td><td>Uni</td></tr> <tr><td></td><td>Folie</td></tr> </table>		ABS	Uni		Folie	<b>20.9250</b> 50 x 7,7  <table border="1"> <tr><td>PVC</td><td>Uni</td></tr> <tr><td></td><td>Folie*</td></tr> <tr><td></td><td>Papier</td></tr> <tr><td></td><td>Echt Alu</td></tr> </table>		PVC	Uni		Folie*		Papier		Echt Alu	<b>20.9290</b> 50 x 7,7  <table border="1"> <tr><td>PVC</td><td>Uni</td></tr> <tr><td></td><td>Folie</td></tr> <tr><td></td><td>Papier</td></tr> <tr><td></td><td>Echt Alu</td></tr> </table>		PVC	Uni		Folie		Papier		Echt Alu						
PP	Uni																																				
PVC	Folie																																				
ABS	Uni																																				
	Folie																																				
PVC	Uni																																				
	Folie*																																				
	Papier																																				
	Echt Alu																																				
PVC	Uni																																				
	Folie																																				
	Papier																																				
	Echt Alu																																				
Endstäbe, Griff- und Schlossleisten / end slats, handle and locking strips																																					
<b>20.7760</b> 16 x 8,2  <table border="1"> <tr><td>PVC</td><td>Uni</td></tr> <tr><td></td><td>Folie</td></tr> <tr><td></td><td>Papier</td></tr> </table>		PVC	Uni		Folie		Papier	<b>20.7740</b> 16 x 8,6  <table border="1"> <tr><td>PVC</td><td>Uni</td></tr> <tr><td></td><td>Folie</td></tr> <tr><td></td><td>Papier</td></tr> </table>		PVC	Uni		Folie		Papier	<b>20.8120</b> 25 x 8,1  <table border="1"> <tr><td>PVC</td><td>Uni</td></tr> <tr><td></td><td>Folie</td></tr> <tr><td></td><td>Papier</td></tr> </table>		PVC	Uni		Folie		Papier	<b>20.0500</b> 20 x 21,5  Gleiter 05.0260 Re 05.0261 Li <table border="1"> <tr><td>PVC</td><td>Uni</td></tr> <tr><td>ABS</td><td>Folie</td></tr> <tr><td></td><td>Papier</td></tr> </table>		PVC	Uni	ABS	Folie		Papier	<b>20.8920</b> 20 x 22  Gleiter 05.6480 Re 05.6490 Li <table border="1"> <tr><td>ABS</td><td>Uni</td></tr> <tr><td></td><td>Folie</td></tr> </table>		ABS	Uni		Folie
PVC	Uni																																				
	Folie																																				
	Papier																																				
PVC	Uni																																				
	Folie																																				
	Papier																																				
PVC	Uni																																				
	Folie																																				
	Papier																																				
PVC	Uni																																				
ABS	Folie																																				
	Papier																																				
ABS	Uni																																				
	Folie																																				
Endstäbe, Griff- und Schlossleisten / end slats, handle and locking strips																																					
<b>20.9410</b> 28 x 8,5  <table border="1"> <tr><td>PP</td><td>Uni</td></tr> <tr><td>ABS</td><td>Folie</td></tr> </table>		PP	Uni	ABS	Folie	<b>15.6720</b> 34 x 20  Gleiter 05.4930 Re 05.4920 Li <table border="1"> <tr><td>PVC</td><td>Uni</td></tr> <tr><td></td><td>Folie</td></tr> <tr><td></td><td>Papier</td></tr> </table>		PVC	Uni		Folie		Papier	<b>20.7520</b> 36 x 9,7/27  Gleiter 05.5250 Re 05.5260 Li <table border="1"> <tr><td>PVC</td><td>Uni</td></tr> <tr><td></td><td>Folie</td></tr> <tr><td></td><td>Papier</td></tr> </table>		PVC	Uni		Folie		Papier	<b>20.1820</b> 42 x 20  Gleiter 05.6740 <table border="1"> <tr><td>PVC</td><td>Uni</td></tr> <tr><td></td><td>Folie</td></tr> <tr><td></td><td>Papier</td></tr> </table>		PVC	Uni		Folie		Papier	<b>20.7420</b> 44 x 12/19,7  Gleiter 05.4600 <table border="1"> <tr><td>PVC</td><td>Uni</td></tr> <tr><td></td><td>Folie</td></tr> <tr><td></td><td>Papier</td></tr> </table>		PVC	Uni		Folie		Papier
PP	Uni																																				
ABS	Folie																																				
PVC	Uni																																				
	Folie																																				
	Papier																																				
PVC	Uni																																				
	Folie																																				
	Papier																																				
PVC	Uni																																				
	Folie																																				
	Papier																																				
PVC	Uni																																				
	Folie																																				
	Papier																																				
Endstäbe, Griff- und Schlossleisten / end slats, handle and locking strips																																					
<b>15.6980</b> 44 x 12,6/30  Gleiter 05.4600 <table border="1"> <tr><td>PVC</td><td>Uni</td></tr> <tr><td></td><td>Folie</td></tr> <tr><td></td><td>Papier</td></tr> </table>		PVC	Uni		Folie		Papier	<b>20.8490</b> 45 x 25  Gleiter 30.3981 Re 30.3982 Li <table border="1"> <tr><td>PP</td><td>Uni</td></tr> <tr><td></td><td>Folie</td></tr> </table>		PP	Uni		Folie	<b>20.8450</b> 49 x 25  Gleiter 05.9740 Re 05.9750 Li <table border="1"> <tr><td>PP</td><td>Uni</td></tr> <tr><td></td><td>Folie</td></tr> </table>		PP	Uni		Folie	<b>06.0014</b> 50 x 8,0  Gleiter 05.7440 <table border="1"> <tr><td>Alu/PVC</td><td>Papier</td></tr> <tr><td></td><td>Echt Alu</td></tr> </table>		Alu/PVC	Papier		Echt Alu												
PVC	Uni																																				
	Folie																																				
	Papier																																				
PP	Uni																																				
	Folie																																				
PP	Uni																																				
	Folie																																				
Alu/PVC	Papier																																				
	Echt Alu																																				

\* = bitte nachfragen / please inquire

# Jalousieprofile für 8 mm Führungssysteme

louvre profiles for 8 mm guidance systems



## Kompatibilität/compatibility

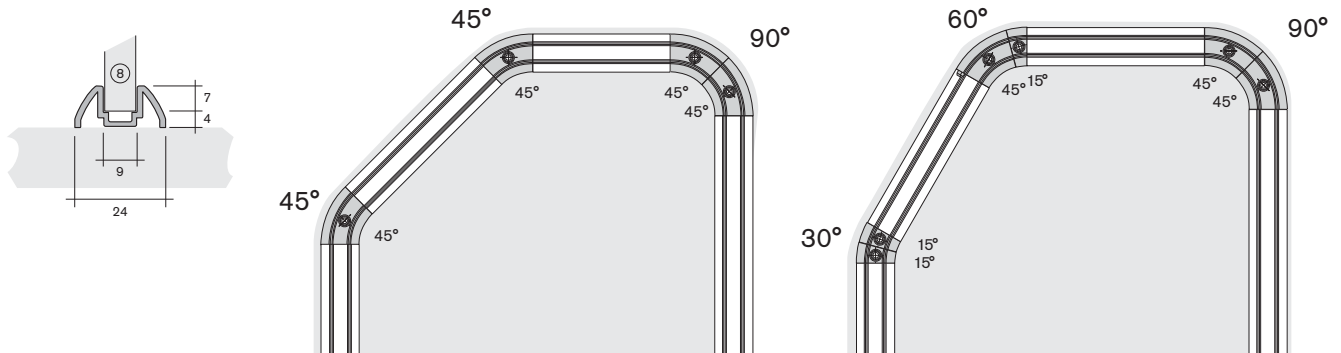
		Jalousiestäbe louvre slats											
		20.9490	20.1320	20.2400	20.7820	20.7640	20.8210	20.7300	20.9830	20.9710	20.8160	20.8040	20.9510
<b>Mittelgriffe, Adapterstäbe</b> centre handles, adapter slats													
20.9390	Mittelgriffleiste 31,0 x 7,8	X	-	X	X	X	-	-	-	X	X	X	-
20.8190	Mittelgriffleiste 31,0 x 7,8	-	-	-	-	-	X	-	-	-	-	-	-
20.9250	Mittelgriffleiste 50,0 x 7,7	-	-	-	-	-	-	-	-	-	-	-	X
20.9290	Adapterstab 50,0 x 7,7	-	-	-	-	-	-	-	-	-	-	-	X
<b>Endstäbe, Griff- und Schlossleisten</b> end slats, handles and locking strips													
20.7760	Endstab 16,0 x 8,2	X	-	X	-	-	-	-	-	-	-	-	-
20.7740	Endstab 16,0 x 8,6	X	-	X	-	-	-	-	-	-	-	-	-
20.8120	Endstab 25,0 x 8,1	-	-	-	-	-	-	-	X	X	-	-	-
20.0500	Griffleiste 20,0 x 21,5 Gleiter rechts 05.0260, links 05.0261	X	X	X	X	X	X	X	-	X	X	X	-
20.8920	Griffleiste 20,0 x 22,0 Gleiter rechts 05.6480, links 05.6490	X	X	X	X	X	X	X	-	X	X	X	-
20.9410	Griffleiste 28,0 x 8,5	X	-	X	X	X	X	-	-	X	X	X	-
15.6720	Griffleiste 34,0 x 20,0 Gleiter rechts 05.4930, links 05.4920	X	X	X	X	X	X	-	X*	-	-	-	-
20.7520	Griffleiste 36,0 x 9,7/27,0 Gleiter rechts 05.5250, links 05.5260	X	X	X	X	X	X	X	-	X	X	X	-
20.1820	Schlossleiste 42,0 x 20,0 Gleiter 05.6740	X	-	X	X	X	X	-	-	X	X	X	-
20.7420	Schlossleiste 44,0 x 12,0/19,7 Gleiter 05.4600	X	-	X	X	X	X	-	-	X	X	X	X
15.6980	Schlossleiste 44,0 x 12,6/30,0 Gleiter 05.4600	X	-	X	X	X	X	-	-	X	X	X	X
20.8490	Griffleiste 45,0 x 25,0 Gleiter rechts 30.3981, links 30.3982	X	-	X*	X*	X*	X	-	-	X*	X*	X*	-
20.8450	Schlossleiste 49,0 x 25,0 Gleiter rechts 05.9740, links 05.9750	X	-	X*	X*	X*	X	-	-	X*	X*	X*	-
06.0014	Griffleiste 50,0 x 8,0 Endkappe 05.7440	-	-	X	-	X	-	-	-	X	X	-	X

# 8 mm Führungssysteme

## 8 mm guidance systems

### Übersicht / overview

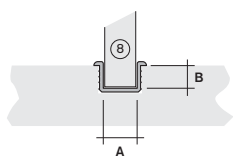
#### Aufgeschraubtes Führungssystem 8 mm / screw on guidance system 8 mm






<p><b>20.8020</b> 9,0 x 7,0</p>  <p>ABS Uni</p>	<p><b>05.5970</b> 15°, R40</p>  <p>ABS Uni</p>	<p><b>05.5960</b> 45°, R40</p>  <p>ABS Uni</p>	<p><b>05.6230</b> 90°, R40</p>  <p>ABS Uni</p>	<p><b>05.6260</b> 90°, R98</p>  <p>ABS Uni</p>
---	--	--	---	--

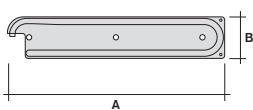
#### Eingefrästes Führungssystem 8 mm / sinking guidance system 8 mm


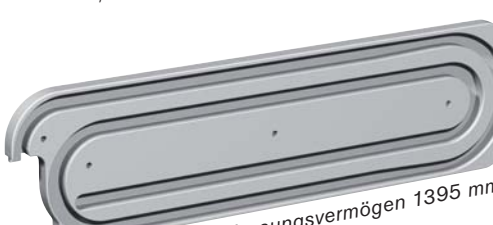
Maße = A x B



<p><b>30.0023</b> 9,0 x 9,0</p>  <p>ABS PVC Uni</p>	<p><b>30.0010</b> 9,2 x 7,0</p>  <p>ABS PVC Uni</p>	<p><b>30.0022</b> 9,2 x 10,0</p>  <p>ABS PVC Uni</p>	<p><b>30.0021</b> 9,2 x 10,0</p>  <p>ABS PVC Uni</p>
--	--	--	---

Maße = A x B



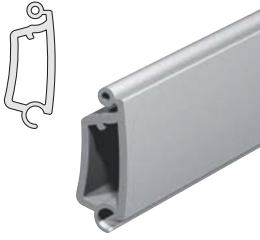
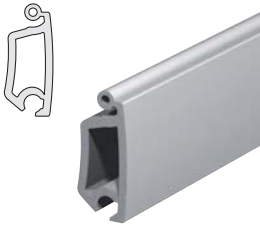




<p><b>09.0929</b> Führungsschnecke für 30.0023 366 x 70</p>  <p>Fassungsvermögen 696 mm</p> <p>ABS Uni</p>	<p><b>09.0941</b> Führungsschnecke für 30.0023 366 x 104,5</p>  <p>Fassungsvermögen 1395 mm</p> <p>ABS Uni</p>
---	--

# Jalousieprofile für 12 mm Führungssysteme

louvre profiles for 12 mm guidance systems



## Übersicht / overview

Stabbreite 25 mm / slat width 25 mm				
<p><b>20.9430</b> 25 x 12,2</p>  <p>Uni Folie</p> <p>PP</p>				
Adapter / adapter				
<p><b>20.8510</b> 25 x 12,2</p>  <p>Uni Folie</p> <p>PP</p>				
Griff- und Schlossleisten / handle and locking strips				
<p><b>20.8090</b> 50 x 12</p>  <p>Gleiter 05.7780 Re 05.7790 Li</p> <p>Uni Folie</p> <p>Alu/PP</p>	<p><b>15.6980</b> 44 x 12,6/30</p>  <p>Gleiter 05.4600</p> <p>Uni Folie Papier</p> <p>PVC</p>	<p><b>20.8490</b> 45 x 25</p>  <p>Gleiter 30.3981 Re 30.3982 Li</p> <p>Uni Folie</p> <p>PP</p>	<p><b>20.8450</b> 49 x 25</p>  <p>Gleiter 05.9760 Re 05.9770 Li</p> <p>Uni Folie</p> <p>PP</p>	













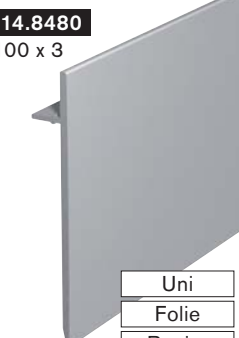


# 12 mm Führungssysteme

## 12 mm guidance systems

### Übersicht / overview

Eingefrästes Führungssystem 12 mm / sinking guidance system 12 mm					
<p>Maße = A x B</p>	<p><b>30.0019</b> 13 x 11</p> <p>ABS PVC</p> <input type="checkbox"/> Uni	<p><b>30.0020</b> 14 x 11</p> <p>ABS PVC</p> <input type="checkbox"/> Uni	<p><b>30.0024</b> 13 x 10</p> <p>ABS PVC</p> <input type="checkbox"/> Uni	<p><b>09.0957</b> 90°, R35</p> <p>ABS</p> <input type="checkbox"/> Uni	
	<p><b>09.0949</b> Führungsschnecke für 30.0024 413 x 75</p> <p>Fassungsvermögen 930 mm</p> <p>ABS</p> <input type="checkbox"/> Uni	<p><b>09.0951</b> Führungsschnecke für 30.0024 413 x 93</p> <p>Fassungsvermögen 1130 mm</p> <p>ABS</p> <input type="checkbox"/> Uni			
	<p><b>09.0953</b> Führungsschnecke für 30.0024 413 x 107</p> <p>Fassungsvermögen 1330 mm</p> <p>ABS</p> <input type="checkbox"/> Uni	<p><b>09.0955</b> Führungsschnecke für 30.0024 413 x 127</p> <p>Fassungsvermögen 1630 mm</p> <p>ABS</p> <input type="checkbox"/> Uni			

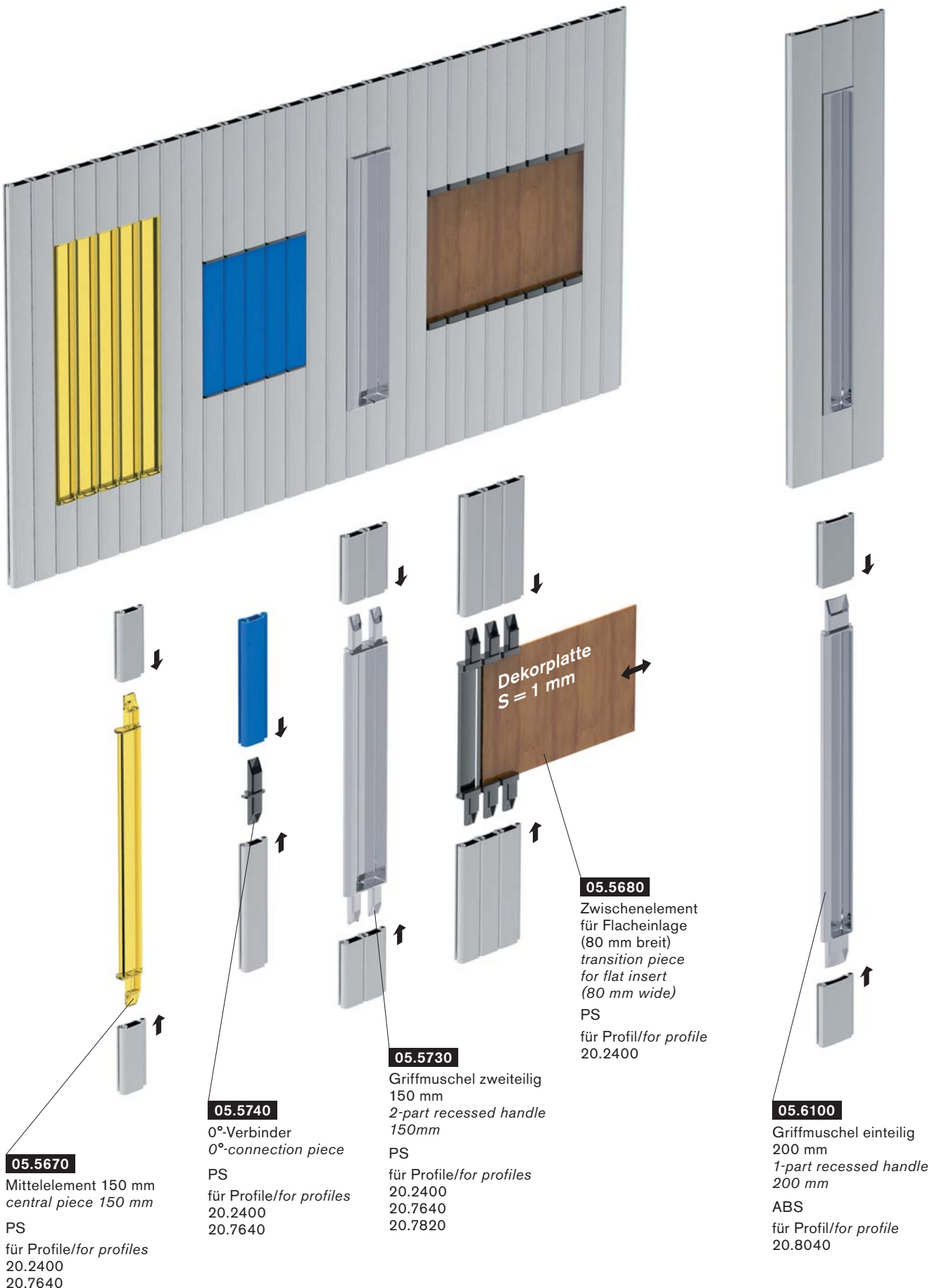
## Übersicht / overview

Einbau-Blenden / integration blinds				
<p><b>20.9170</b> 66 x 3</p>  <p>Uni Folie Papier*</p> <p>ABS</p>	<p><b>14.0370</b> 64 x 36</p>  <p>Uni Folie</p> <p>PS</p>	<p><b>14.5460</b> 72 x 36</p>  <p>Uni Folie</p> <p>PS</p>		
Vorbau-Blenden / build on blinds				
<p><b>14.8900</b> 45 x 4</p>  <p>Uni Folie Papier*</p> <p>PVC</p>	<p><b>14.1520</b> 65 x 4</p>  <p>Uni Folie Papier</p> <p>PVC</p>	<p><b>15.6260</b> 65 x 18</p>  <p>Uni Folie Papier*</p> <p>PVC</p>	<p><b>14.8150</b> 75 x 17</p>  <p>Uni Folie Papier Echt Alu</p> <p>ABS</p>	<p><b>15.6020</b> 73 x 20</p>  <p>Uni Folie</p> <p>PS</p>
Vorbau-Blenden mit Unterprofil / build on blinds with under profile				
<p><b>20.9050</b> 20 x 14</p>  <p>ABS</p> <p>Uni</p>	<p><b>14.8440</b> 75 x 3</p>  <p>Uni Folie Papier Echt Alu</p> <p>PVC</p>	<p><b>14.8480</b> 100 x 3</p>  <p>Uni Folie Papier Echt Alu</p> <p>PVC</p>		
<p><b>Einbau-Blende</b> integration blind</p> 	<p><b>Vorbau-Blende</b> build on blind</p> 			

# Zubehör für Jalousieprofile

## accessories for louvre profiles

### Übersicht / overview



# »proFront« Jalousiesystem

## »proFront« louvre system



### Übersicht / overview

#### Merkmale / characteristic

- Vorfront-Führungssystem 8 mm  
guidance system build in front 8 mm
- Aufgeschraubt, keine Fräsungen nötig  
screw on, no mill necessary
- Jalousiestäbe bis 25 mm Breite (s.S. 1.6.02)  
louvre slats to 25 mm width (s.p. 1.6.02)

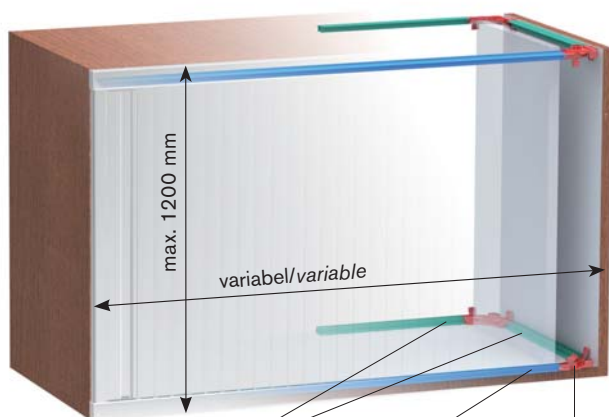


## proFront/HB

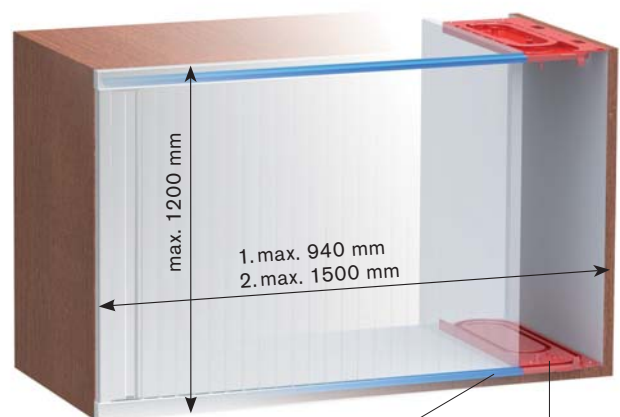
Horizontales Jalousie-Vorbausystem mit Bogenführung.  
Die Jalousie läuft beim Öffnen hinter die Rückwand.  
*Horizontal louvre build on system with sheet guide.  
Opening the louvre and it run behind the back panel.*

## proFront/HS

Horizontales Jalousie-Vorbausystem mit Schneckenführung.  
Die Jalousie wird beim Öffnen in der Schnecke aufgewickelt.  
*Horizontal louvre build on system with guide rail.  
Opening the louvre and it wind in our guide rail.*



- 20.7350** Führungsprofil hinten
- 20.9110** Führungsprofil vorne
- 05.9810** Bogen R55



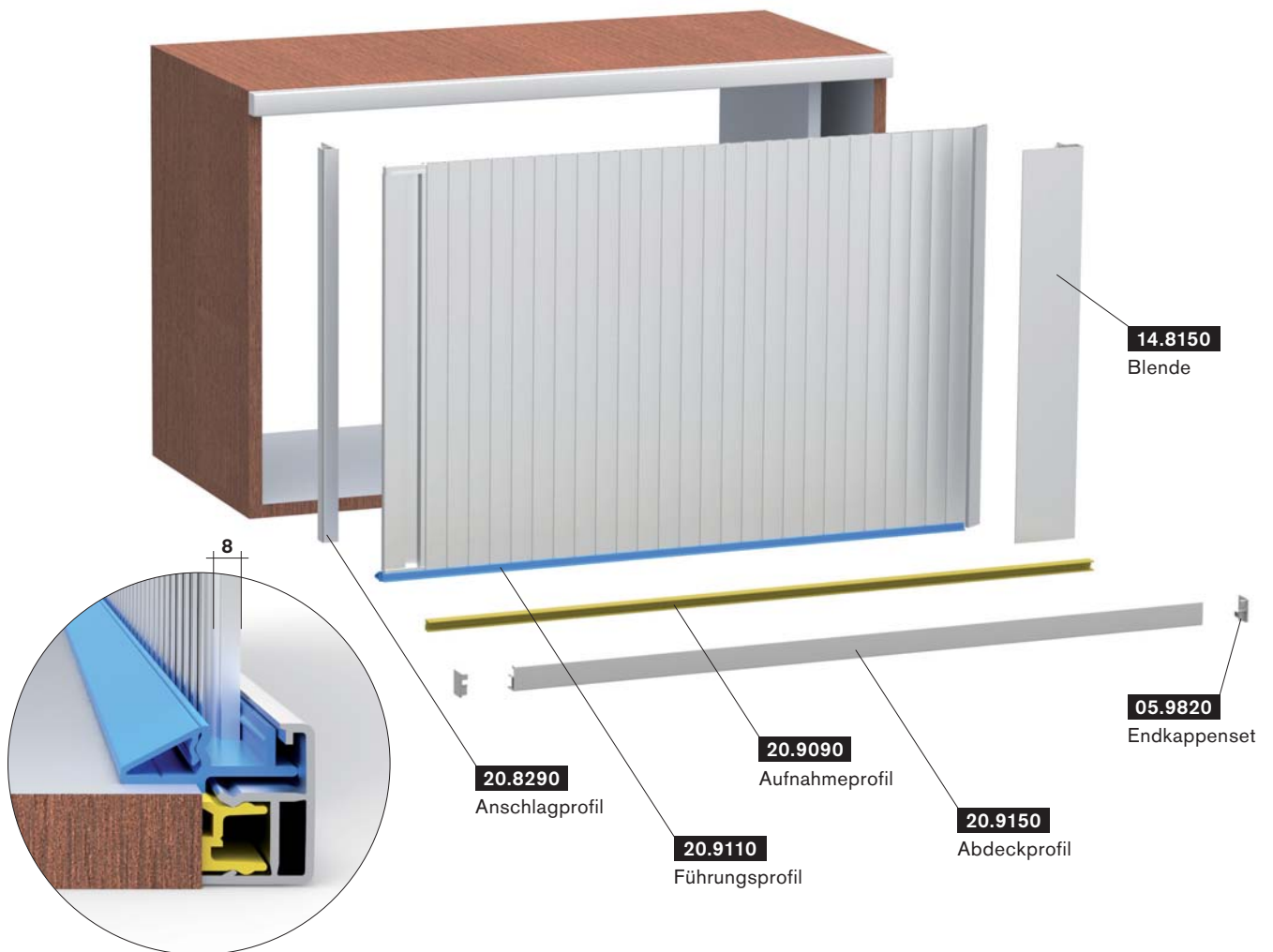
- 20.9110** Führungsprofil vorne
- 05.9490** Schnecke unten
- 05.9480** Schnecke oben



# »proFront« Jalousiesystem

## »proFront« louvre system

### Übersicht / overview



### Profilspezifikation / profile specification

		Material materials				Oberflächen surfaces			
		PS	PP	PVC	ABS	Uni	Folie	Papier	Echt Alu
	<b>Profile und Zubehör</b> <i>profiles and accessories</i>								
<b>20.9110</b>	Führungsprofil vorne, 31 x 10	-	-	-	X	X	-	-	-
<b>20.7350</b>	Führungsprofil hinten, 23,5 x 10	-	-	-	X	X	-	-	-
<b>20.9090</b>	Aufnahmeprofil, 12 x 11	-	-	-	X	X	-	-	-
<b>20.9150</b>	Abdeckprofil, 27 x 19	-	-	X	-	X	X	X	X
<b>05.9820</b>	Endkappenset	X	-	-	-	X	-	-	-
<b>20.8290</b>	Anschlagprofil, 19 x 17	-	-	-	X	X	X	X	X
<b>14.8150</b>	Blende, 75 x 17	-	-	-	X	X	X	X	X
<b>05.9810</b>	Bogen R55	-	-	-	X	X	-	-	-
<b>05.9480</b>	Schnecke oben, max. 940 mm	-	-	-	X	X	-	-	-
<b>05.9490</b>	Schnecke unten, max. 940 mm	-	-	-	X	X	-	-	-
<b>05.9830</b>	Schnecke oben, max. 1500 mm	-	-	-	X	X	-	-	-
<b>05.9840</b>	Schnecke unten, max. 1500 mm	-	-	-	X	X	-	-	-

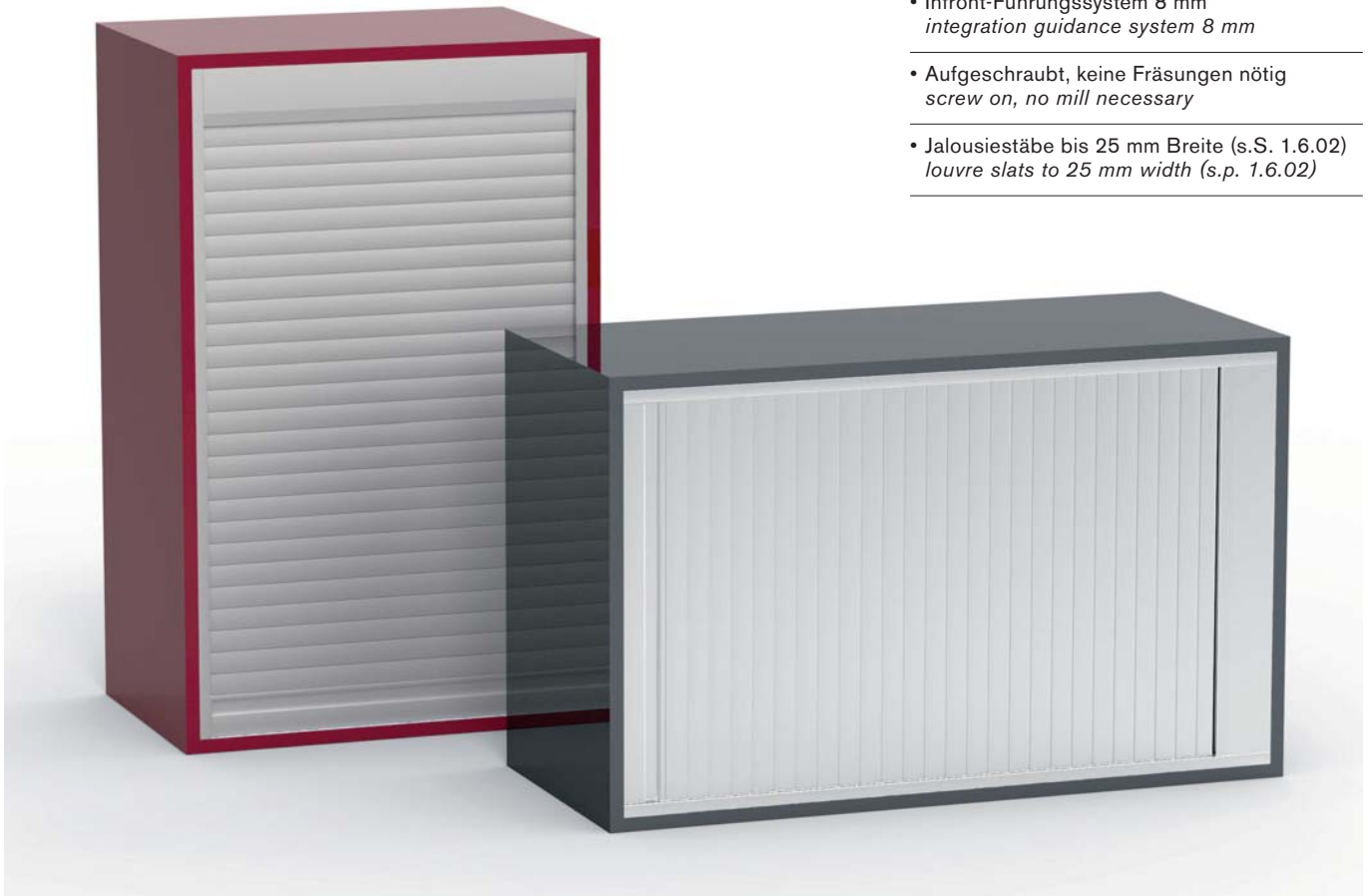
# »proIn« Jalousiesystem »proIn« louvre system



## Übersicht / overview

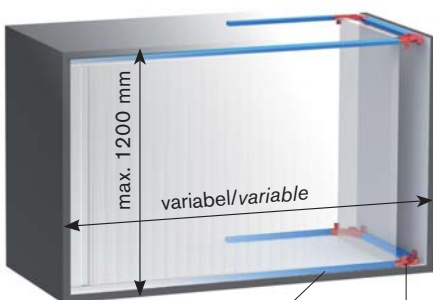
### Merkmale / characteristic

- Infront-Führungssystem 8 mm  
*integration guidance system 8 mm*
- Aufgeschraubt, keine Fräsungen nötig  
*screw on, no mill necessary*
- Jalousiestäbe bis 25 mm Breite (s.S. 1.6.02)  
*louvre slats to 25 mm width (s.p. 1.6.02)*



## proIn/HB

Horizontales Jalousie-Einbausystem mit Bogenführung. Die Jalousie läuft beim Öffnen hinter die Rückwand.  
*Horizontal louvre integration system with arc guide rail. Opening the louvre and it run behind the back panel.*

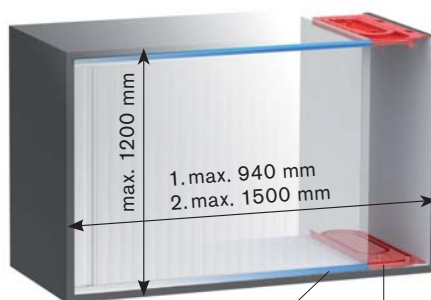


**20.7350**  
Führungsprofil

**05.9810**  
Bogen R55

## proIn/HS

Horizontales Jalousie-Einbausystem mit Schneckenführung. Die Jalousie wird beim Öffnen in der Schnecke aufgewickelt.  
*Horizontal louvre integration system with guide rail. Opening the louvre and it wind in our guide rail.*



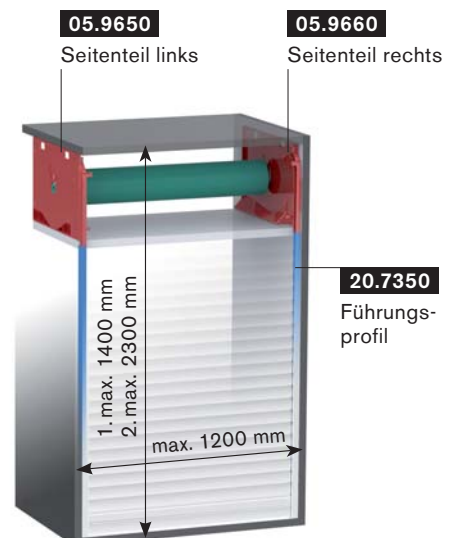
**20.7350**  
Führungsprofil

**05.9490**  
Schnecke unten

**05.9480**  
Schnecke oben

## proIn/VR

Vertikales Jalousie-Einbausystem mit Rollenführung. Die Jalousie wird beim Öffnen auf der Rolle aufgewickelt.  
*Vertical louvre integration system with roller guide. Opening the louvre and it wind on a roller.*



**05.9650**  
Seitenteil links

**05.9660**  
Seitenteil rechts

**20.7350**  
Führungsprofil

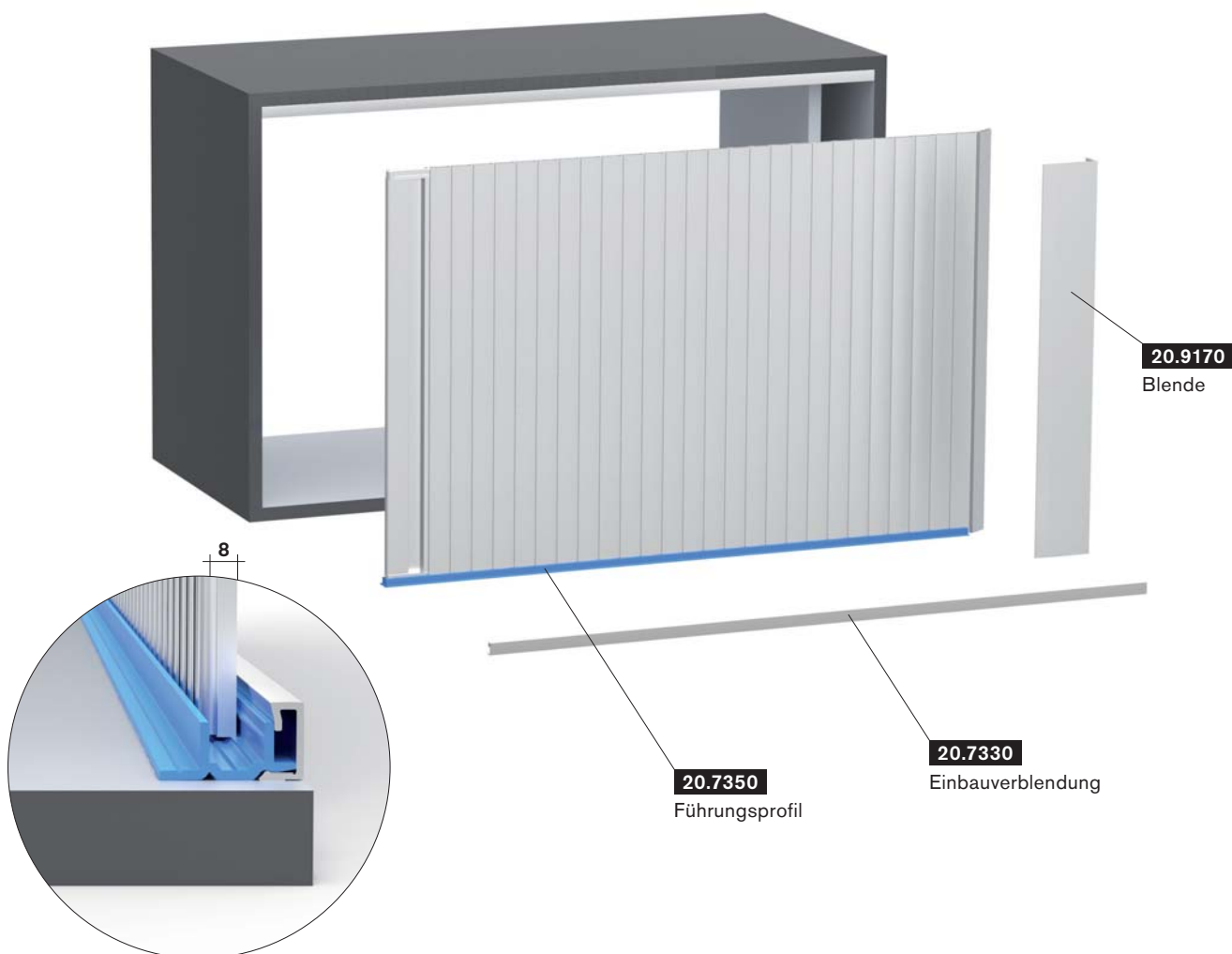
1. max. 1400 mm  
2. max. 2300 mm

max. 1200 mm

# »proIn« Jalousiesystem

## »proIn« louvre system

### Übersicht / overview



### Profilspezifikation / profile specification

	Profile und Zubehör <i>profiles and accessories</i>	Material <i>materials</i>				Oberflächen <i>surfaces</i>			
		PS	PP	PVC	ABS	Uni	Folie	Papier	Echt Alu
<b>20.7350</b>	Führungsprofil	-	-	-	X	X	-	-	-
<b>20.7330</b>	Einbauverblendung	X	-	-	-	X	X	X	X
<b>20.9170</b>	Blende	-	-	-	X	X	X	X	X
<b>05.9810</b>	Bogen R55	X	-	-	-	X	-	-	-
<b>05.9480</b>	Schnecke oben, max. 940 mm	-	-	-	X	X	-	-	-
<b>05.9490</b>	Schnecke unten, max. 940 mm	-	-	-	X	X	-	-	-
<b>05.9830</b>	Schnecke oben, max. 1500 mm	-	-	-	X	X	-	-	-
<b>05.9840</b>	Schnecke unten, max. 1500 mm	-	-	-	X	X	-	-	-
<b>05.9650</b>	Seitenteil links, max. 1400 mm	-	-	-	X	X	-	-	-
<b>05.9660</b>	Seitenteil rechts, max. 1400 mm	-	-	-	X	X	-	-	-
<b>05.9440</b>	Seitenteil links, max. 2300 mm	-	-	-	X	X	-	-	-
<b>05.9450</b>	Seitenteil rechts, max. 2300 mm	-	-	-	X	X	-	-	-

# »proDrive + proRoll« Jalousiekassetten

## »proDrive + proRoll« louvre cassettes



### Übersicht / overview

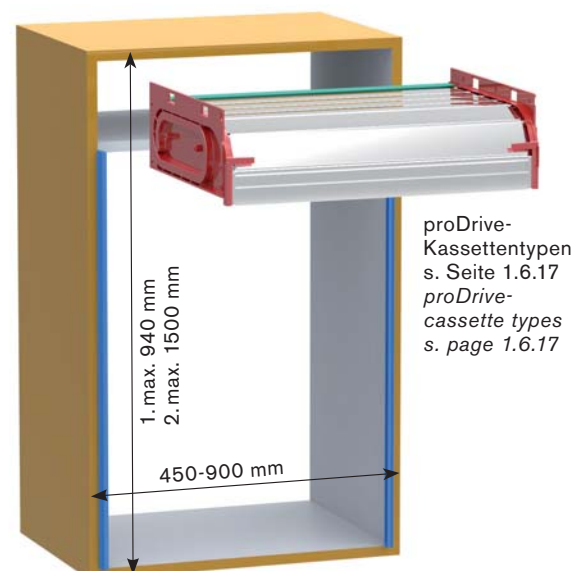
#### Merkmale / characteristic

- Fertig vormontierte Einbaukassetten mit integrierter Hebe- und Ablassmechanik  
*complete pre-assembled integrated cassettes with integrated lift and drop mechanism*
- Führungssystem ohne Vorarbeiten am Korpus  
*guidance system without groundwork on the corpus*
- Jalousiestäbe bis 50 mm Breite (s.S. 1.6.02)  
*louvre slats to 50 mm width (s.p. 1.6.02)*



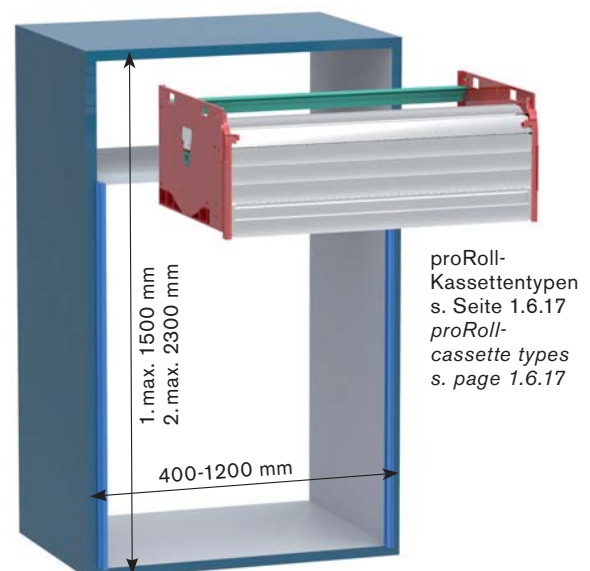
## proDrive

Jalousie-Kassettensystem mit Schneckenführung für vertikalen und horizontalen Einsatz.  
*Louvre cassette system with guide rail for vertical and horizontal use.*



## proRoll

Jalousie-Kassettensystem mit Rollenführung für vertikalen Einsatz.  
*Louvre cassette system with roller guide for vertical use.*

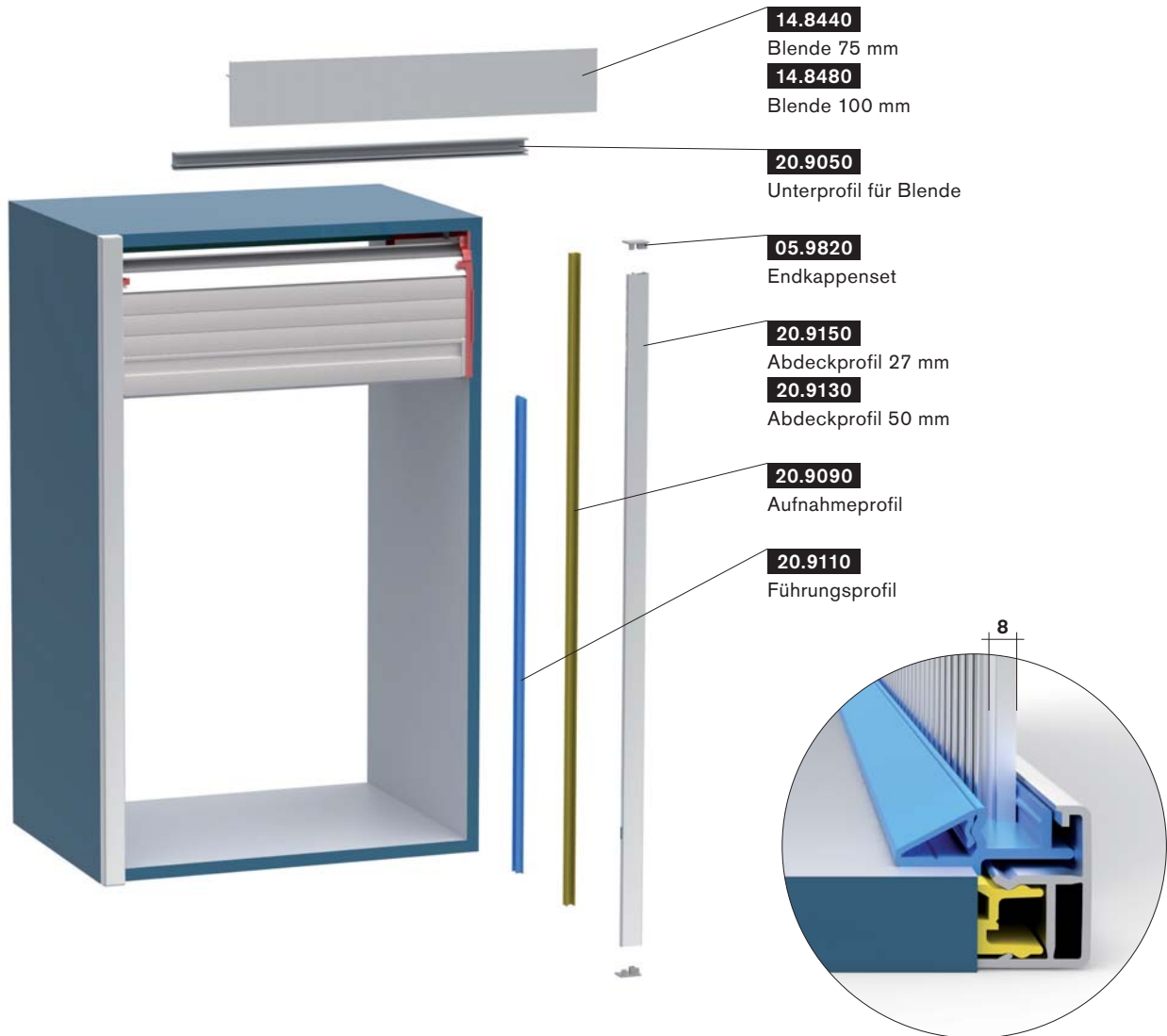


# »proDrive + proRoll« Jalousiekassetten

## »proDrive + proRoll« louvre cassettes



### Übersicht / overview



### Profilspezifikation / profile specification

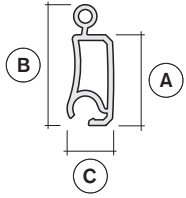
		Material materials				Oberflächen surfaces			
		PS	PP	PVC	ABS	Uni	Folie	Papier	Echt Alu
	<b>Profile und Zubehör</b> <i>profiles and accessories</i>								
20.9110	Führungsprofil vorne, 31 x 10	-	-	-	X	X	-	-	-
20.9090	Aufnahmeprofil, 12 x 11	-	-	-	X	X	-	-	-
20.9150	Abdeckprofil, 27 x 19	-	-	X	-	X	X	X	X
20.9130	Abdeckprofil, 50 x 19	-	-	X	-	X	X	X	X
05.9820	Endkappenset	X	-	-	-	X	-	-	-
20.9050	Unterprofil für Blende, 20 x 14	-	-	-	X	X	-	-	-
14.8440	Blende, 75 x 3	-	-	X	-	X	X	X	X
14.8480	Blende, 100 x 3	-	-	X	-	X	X	X	X

# »proDrive + proRoll« Jalousiekassetten

## »proDrive + proRoll« louvre cassettes



Übersicht / overview



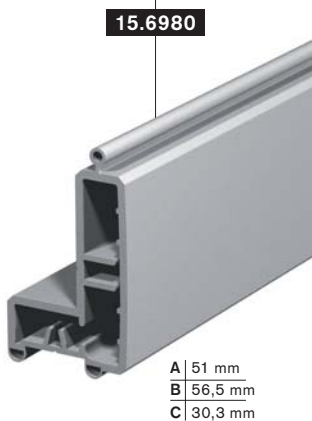
### Jalousieprofile / louvre profiles



### Mittelgriffe und Adapter centre handles and adapter



### Griff- und Schlossleisten handle and locking strips

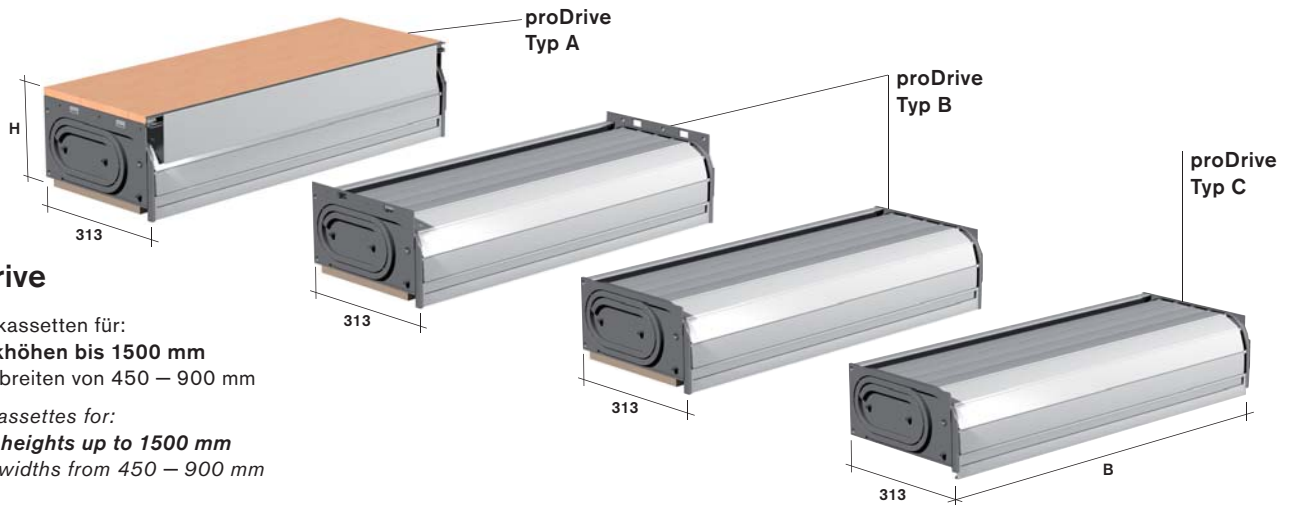


# »proDrive + proRoll« Jalousiekassetten

## »proDrive + proRoll« louvre cassettes



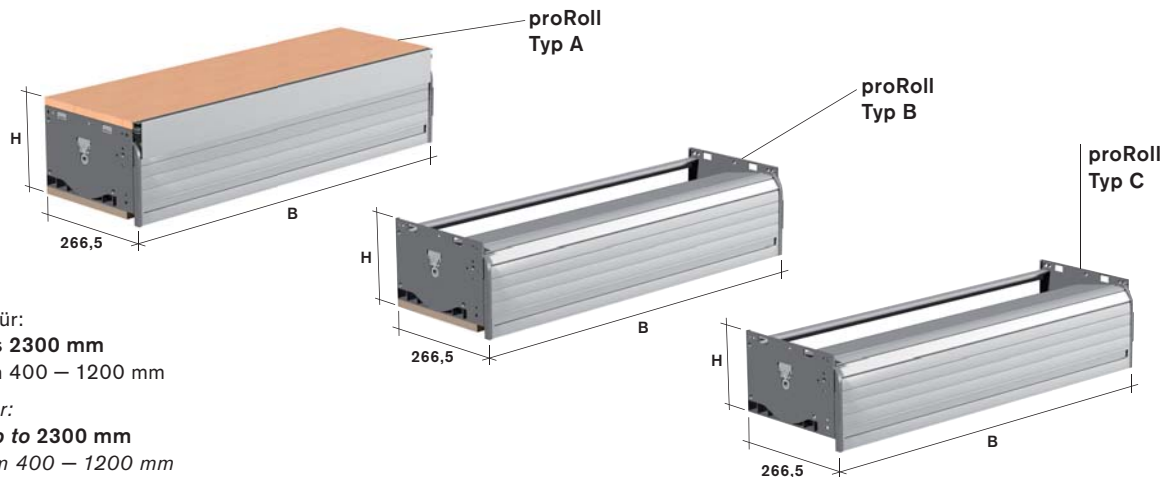
### proDrive und proRoll Kassettentypen / proDrive and proRoll cassette types



#### proDrive

Jalousiekassetten für:  
**Schränkhöhen bis 1500 mm**  
 Schrankbreiten von 450 – 900 mm

*louvre cassettes for:*  
**cabinet heights up to 1500 mm**  
 cabinet widths from 450 – 900 mm



#### proRoll

Jalousiekassetten für:  
**Schränkhöhen bis 2300 mm**  
 Schrankbreiten von 400 – 1200 mm

*louvre cassettes for:*  
**cabinet heights up to 2300 mm**  
 cabinet widths from 400 – 1200 mm

#### Kassette Typ A

Fertig vormontierte Einbaukassette mit Deckel und Boden aus Holz.  
*Complete assembled fixed cassettes with top cover and bottom shelf made of wood.*

#### Kassette Typ B

Fertig vormontierte Einbaukassette ohne Deckel aber mit Boden aus Holz.  
*Complete assembled fixed cassettes without top cover but with bottom shelf made of wood.*

#### Kassette Typ C

Fertig vormontierte Einbaukassette ohne Deckel und ohne Boden.  
*Complete assembled fixed cassettes without top cover and without bottom shelf.*

### Schrank- und Kassettengrößen / cabinet- and cassette sizes

	Schränkhöhe bis	Kassettengröße (H)							
		Typ A		Typ B		Typ C			
<b>proDrive</b> Tiefe 313 mm, für Schrankbreiten von 450–900 mm	940	156	⊗ 40.0001 ⊗ 40.0005	140	⊗ 40.0004 ⊗ 40.0008	120	⊗ 40.0002 ⊗ 40.0006	104	⊗ 40.0003 ⊗ 40.0007
	1500	204	⊗ 40.0009 ⊗ 40.0013	188	⊗ 40.0012 ⊗ 40.0016	168	⊗ 40.0010 ⊗ 40.0014	152	⊗ 40.0011 ⊗ 40.0015
<b>proRoll</b> Tiefe 266,5 mm, für Schrankbreiten von 400–1200 mm	1500	204	⊗ 40.5001	188	⊗ 40.5002			172	⊗ 40.5003
	2300	256	⊗ 40.5004	240	⊗ 40.5005			224	⊗ 40.5006

⊗ = Jalousiestabhöhe / louver slat height

# »pro75« Jalousiekassetten

## »pro75« louvre cassettes



### Übersicht / overview

#### Merkmale / characteristic

- Geradlinige Optik im 75 mm Design  
*straight look in 75 mm design*
- Einteilig oder mit Einleger in Glasoptik  
*one-piece or with glass perspective inlay*
- Fertig vormontierte Einbaukassetten mit integrierter Hebe-  
mechanik  
*complete pre-assembled integrated cassettes with integrated lift mechanic*



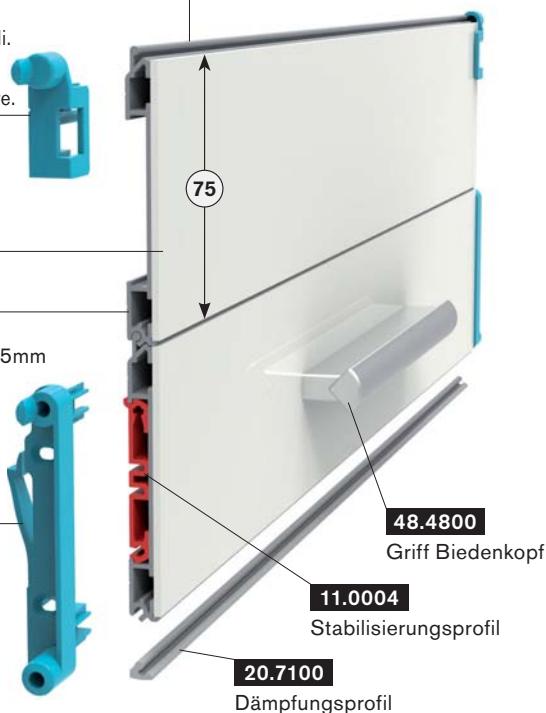
#### Jalousieprofile mit Einleger

#### *louvre profiles with inlay*

- 05.9970** Gleiter Endstab li.
- 05.9980** Gleiter Endstab re.
- 05.9950** Gleiter Matte li.
- 05.9960** Gleiter Matte re.

- 00.7019** Einleger
- 20.7150** Jalousieprofil 75mm Einleger

- 05.9930** Gleiter links
- 05.9940** Gleiter rechts



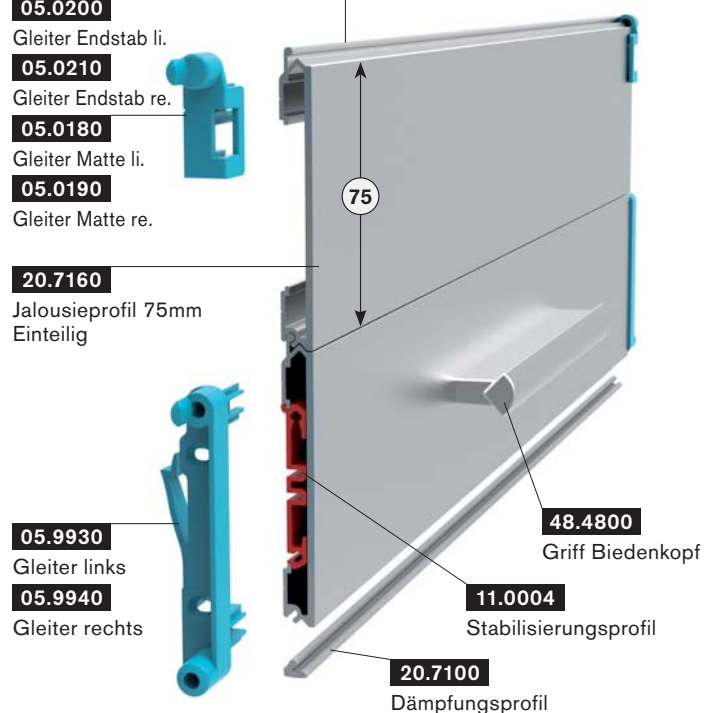
#### Jalousieprofile Einteilig

#### *louvre profiles one-piece*

- 05.0200** Gleiter Endstab li.
- 05.0210** Gleiter Endstab re.
- 05.0180** Gleiter Matte li.
- 05.0190** Gleiter Matte re.

- 20.7160** Jalousieprofil 75mm Einteilig

- 05.9930** Gleiter links
- 05.9940** Gleiter rechts

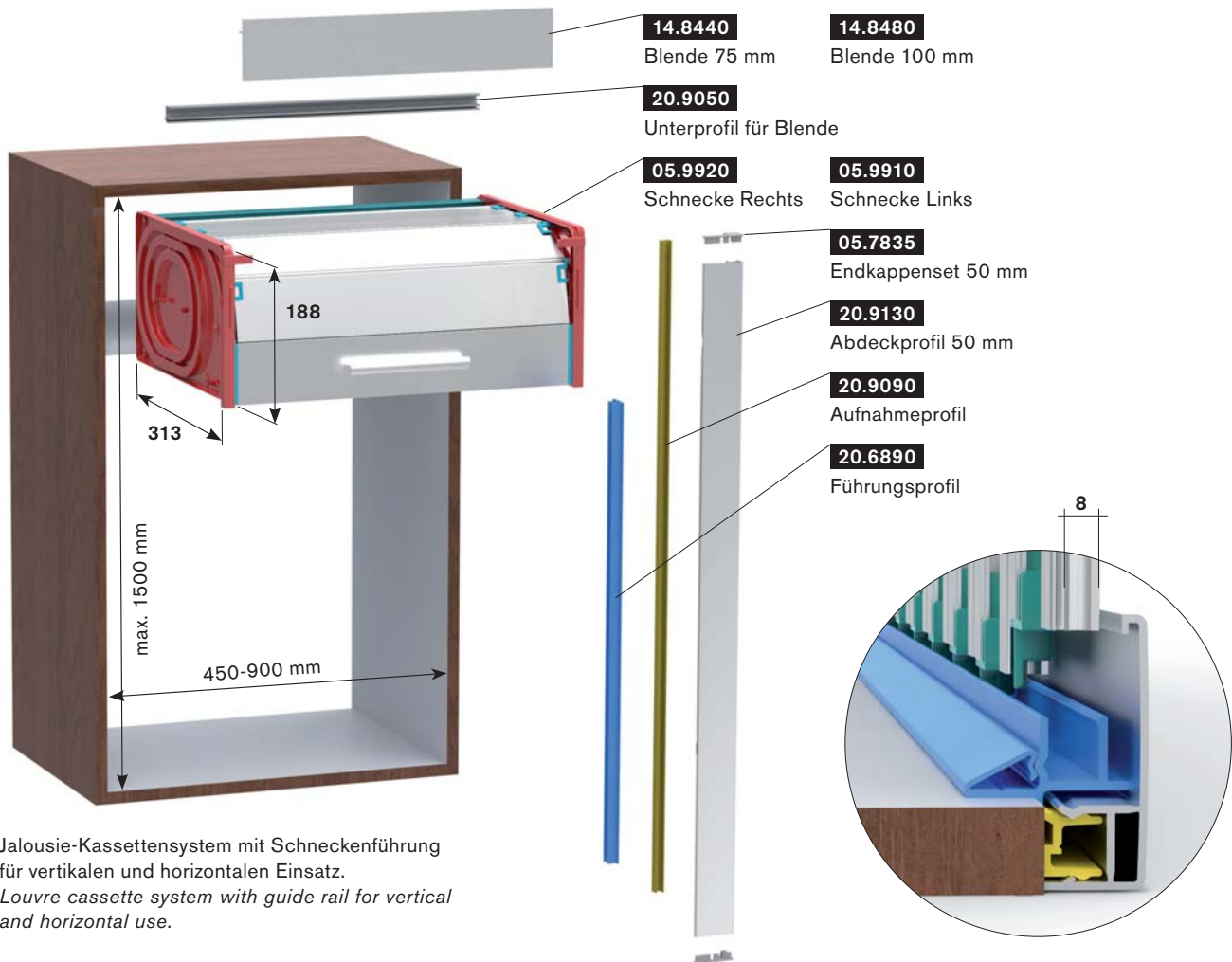




# »pro75« Jalousiekassetten

## »pro75« louvre cassettes

### Übersicht / overview

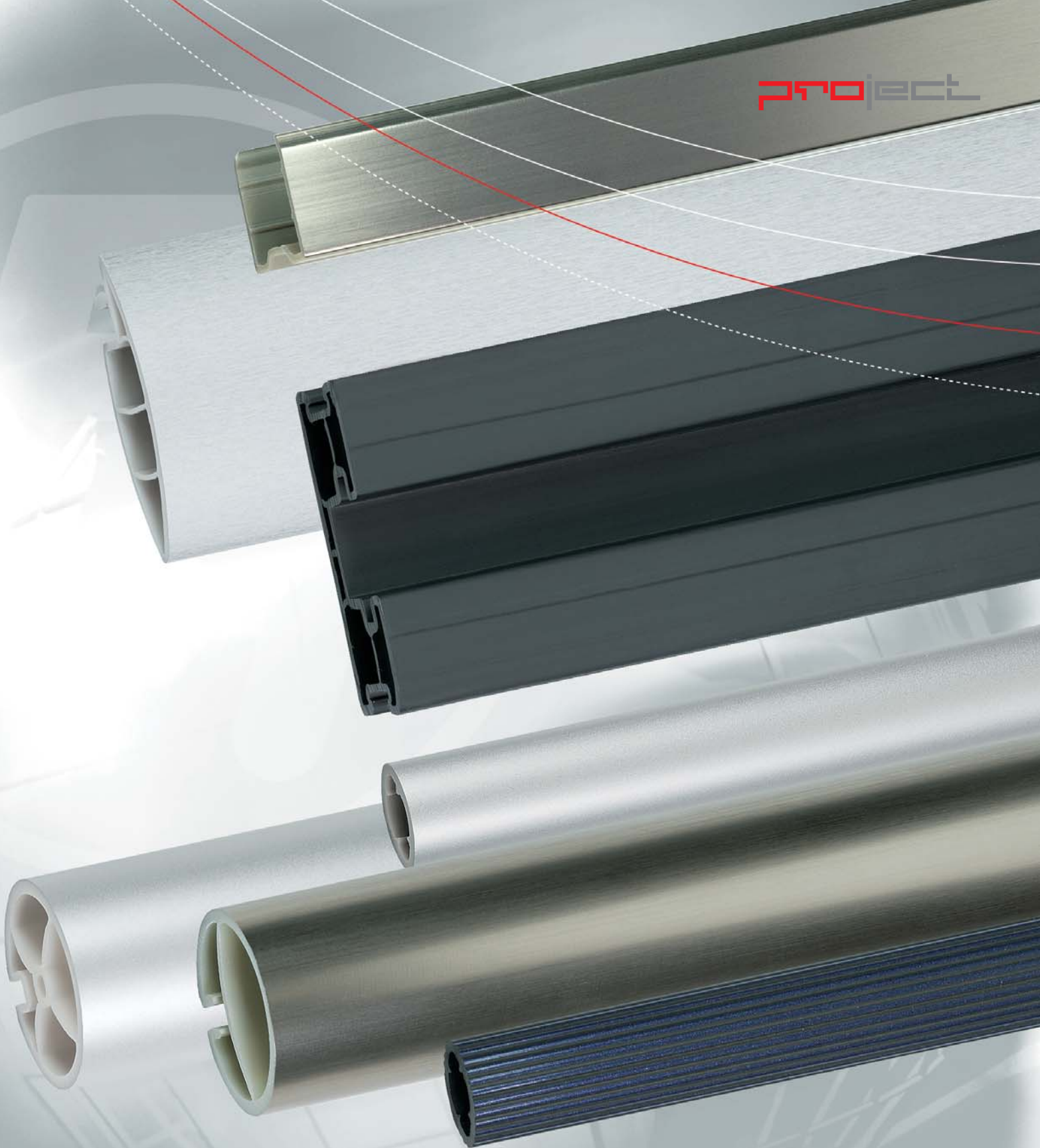


Jalousie-Kassettensystem mit Schneckenführung für vertikalen und horizontalen Einsatz.  
 Louvre cassette system with guide rail for vertical and horizontal use.

### Profilspezifikation / profile specification

Profile und Zubehör profiles and accessories	Material materials				Oberflächen surfaces			
	PS	PP	PVC	ABS	Uni	Folie	Papier	Echt Alu
20.6890 Führungsprofil, 31 x 10	-	-	-	X	X	-	-	-
20.9090 Aufnahmeprofil, 12 x 11	-	-	-	X	X	-	-	-
20.9130 Abdeckprofil, 50 x 19	-	-	X	-	X	X	X	X
05.7835 Endkappenset 50 mm	X	-	-	-	X	-	-	-
20.9050 Unterprofil für Blende, 20 x 14	-	-	-	X	X	-	-	-
14.8440 Blende, 75 x 3	-	-	X	-	X	X	X	X
20.7150 Jalousieprofil 75 mm für Einleger	-	-	X	-	X	-	-	-
00.7019 Einleger für Jalousieprofil	Acrylglas				X	-	-	-
20.7160 Jalousieprofil 75 mm, Einteilig	-	-	X	-	X	X	X	X
11.0004 Stabilisierungsprofil	Aluminium				X	-	-	-
20.7100 Dämpfungsprofil	-	-	X	-	X	-	-	-
Schnecken 313 x 188	-	-	-	X	X	-	-	-
Gleiter	-	-	-	X	X	-	-	-





# 1.7 technische Profile

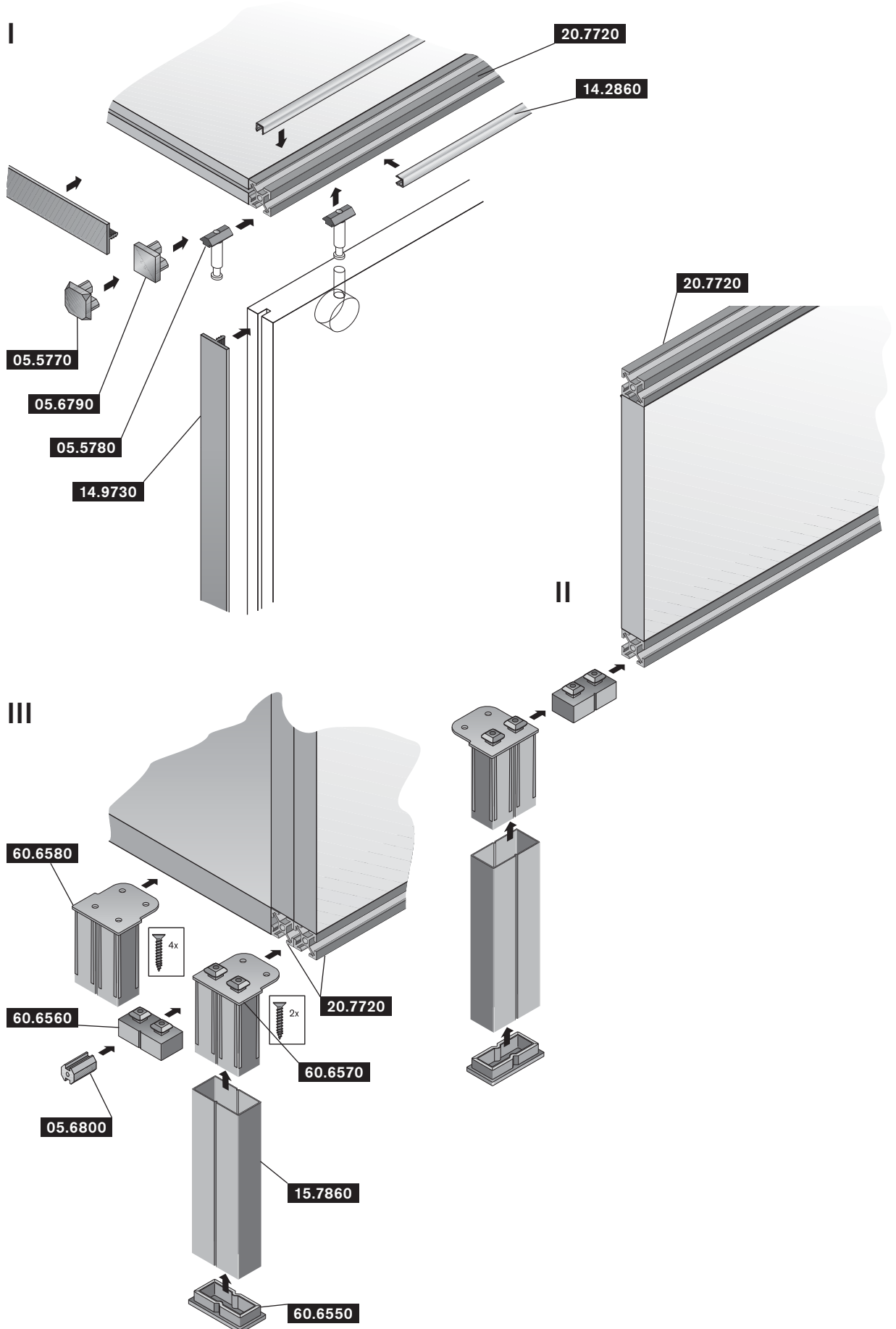




# Technische Profile

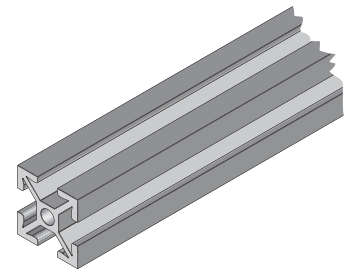
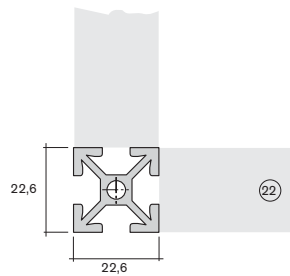
## technical profiles

Art.-Nr.  
art.-no.      Material  
material

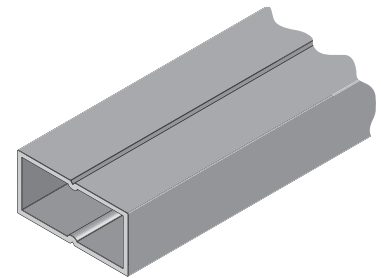
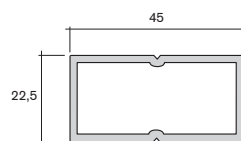


Art.-Nr.  
art.-no.      Material  
material

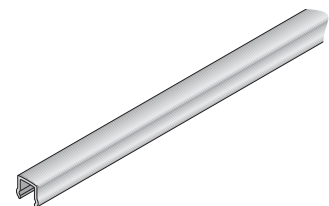
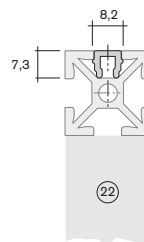
**20.7720**      **Verbindungsprofil 22,6 x 22,6**  
**connecting profile 22.6 x 22.6**  
ABS



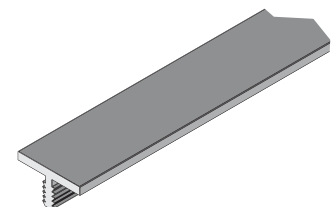
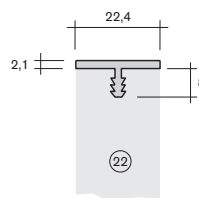
**15.7860**      **Rechteckprofil 22,5 x 45**  
**oblong profile 22.5 x 45**  
PS



**14.2860**      **Abdeckprofil 8,2 x 7,3**  
**covering profile 8.2 x 7.3**  
PS

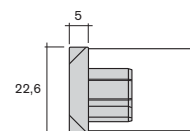


**14.9730**      **Kantenprofil 22,4 X 2,1 mit Harpune**  
**edge profile 22,4 x 2,1 with tongue**  
PS

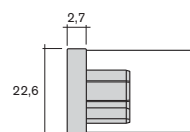


### Bezeichnung/description

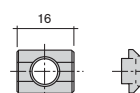
**05.5770**      Abdeckkappe 22,6 x 22,6  
rechts und links einsetzbar  
covering cap 22.6 x 22.6  
attachable on right and left  
ABS



**05.6790**      Abdeckkappe 22,6 x 22,6 für Profil 14.9730  
rechts und links einsetzbar  
covering cap 22.6 x 22.6 for profile 14.9730  
attachable on right and left  
ABS



**05.5780**      Nutenstein  
Verbindungselemente auf Anfrage  
sliding block  
joining elements on request  
ABS

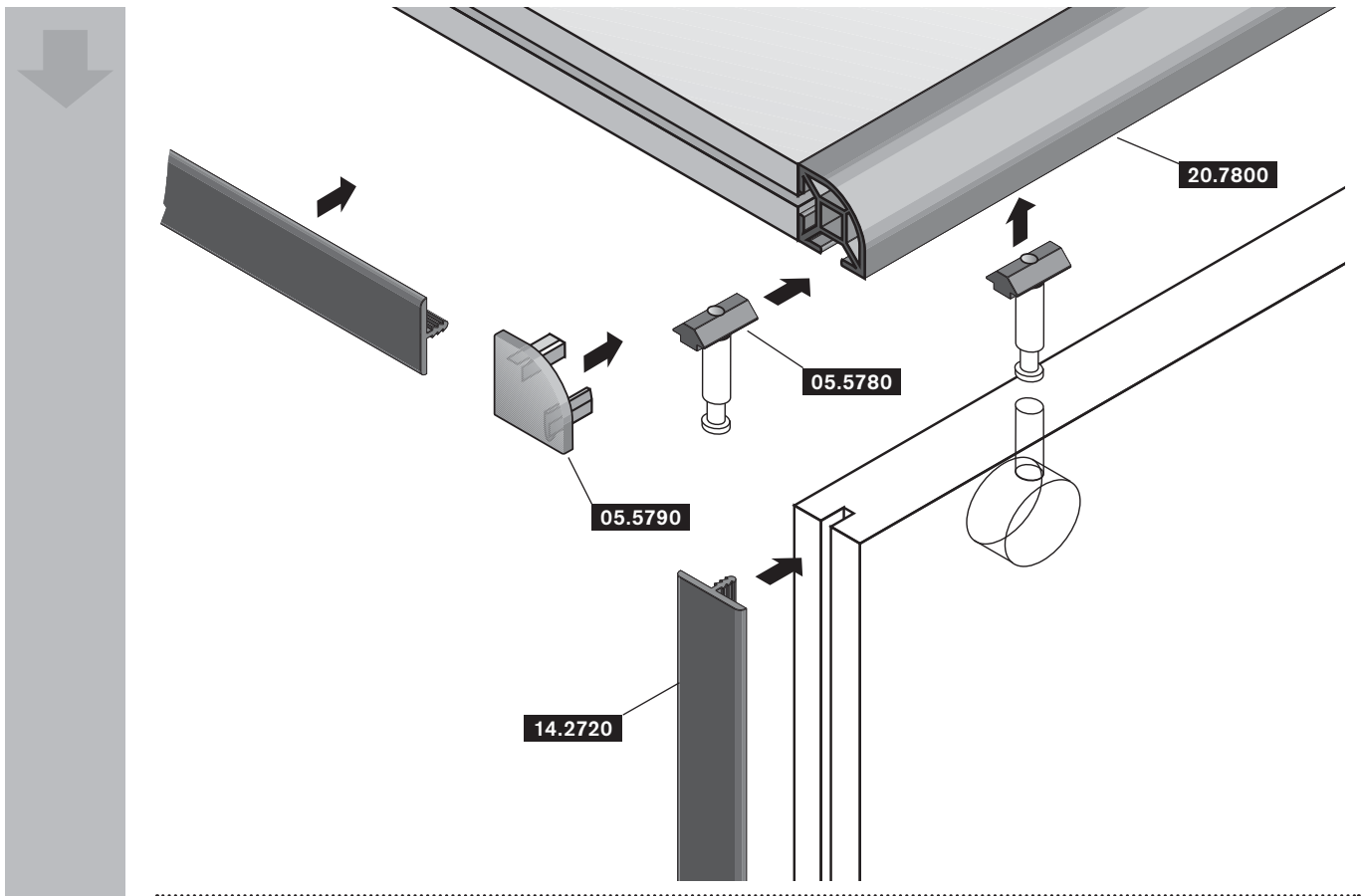


Art.-Nr.    Material  
 art.-no.    material

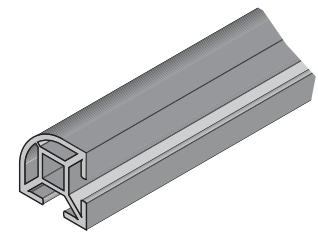
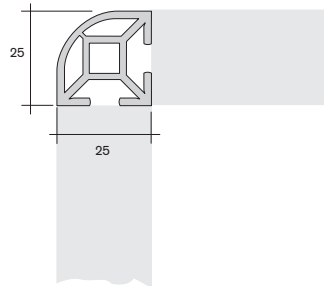
Bezeichnung/description			
<b>60.6550</b>	Fußkappe 45 x 22,5 foot cap 45 x 22.5 ABS		
<b>60.6560</b>	Gleiter 45 x 22,5 x 14 glider 45 x 22.5 x 14 ABS		
<b>05.6800</b>	Verbinder für Profil 20.7720 connector for profile 20.7720 ABS		
<b>60.6580</b>	Gleiter schraubbar 45 x 46,6 für Rechteckrohr glider scewable 45 x 46.6 for rectangle tube ABS		
<b>60.6570</b>	Gleiter 45 x 46,6 für Rechteckrohr glider 45 x 46.6 for rectangle tube ABS		



Art.-Nr.  
art.-no.      Material  
material

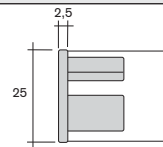


**20.7800**      **Verbindungsprofil 25 x 25**  
**connecting profile 25 x 25**  
ABS

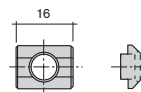


**Bezeichnung/description**

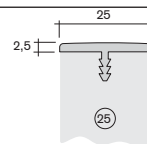
**05.5790**      Abdeckkappe 25 x 2,5/R 17  
rechts und links einsetzbar  
covering cap 25 x 2.5/R 17  
attachable on right and left  
PS



**05.5780**      Nutenstein  
Verbindungselemente auf Anfrage  
sliding block  
joining elements on request  
ABS

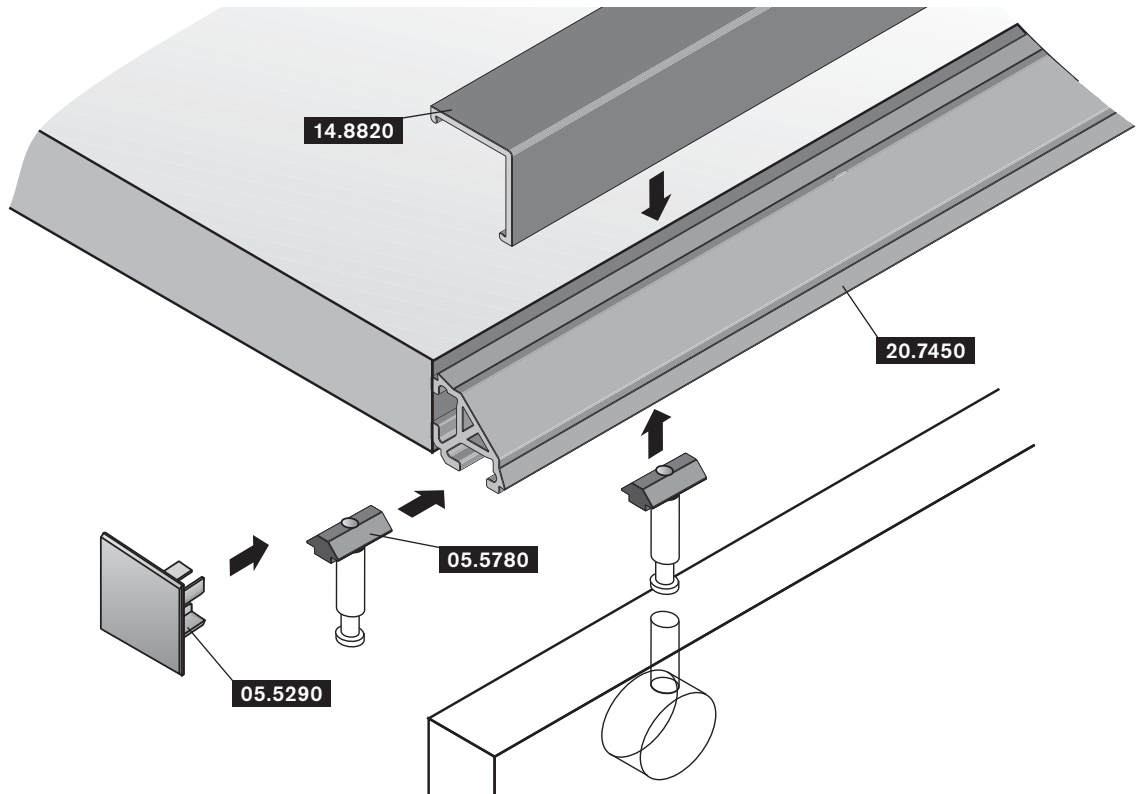


**14.2720**      Kantenprofil 25 x 2,5  
edge profile 25 x 2.5  
PS



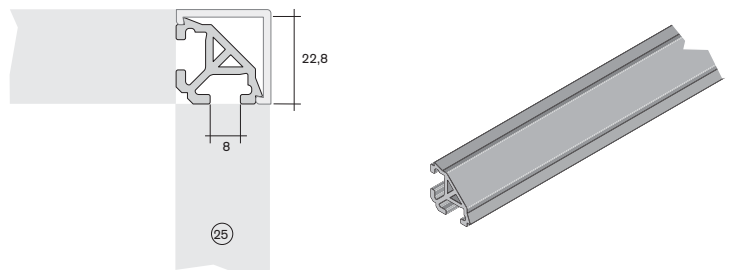


Art.-Nr. Material  
art.-no. material



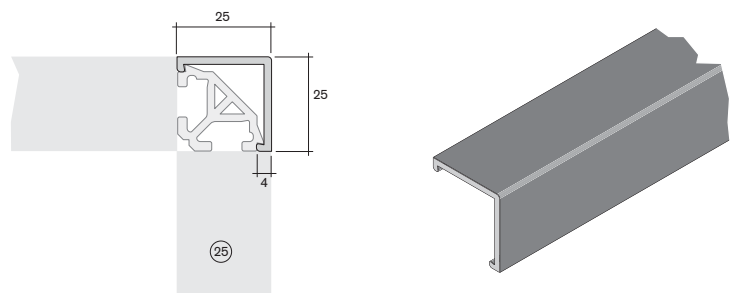
20.7450

**Verbindungsprofil 22,8 x 22,8**  
**connecting profile 22.8 x 22.8**  
ABS



14.8820

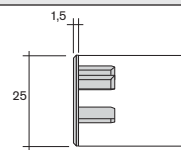
**Abdeckprofil 25 x 25 x 90°**  
**zum Aufclippen**  
**covering profile 25 x 25 x 90°**  
**for clips**  
PS



**Bezeichnung/description**

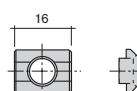
05.5290

Abdeckkappe 25 x 25 x 1,5  
rechts und links einsetzbar  
covering cap 25 x 25 x 1.5  
attachable on right and left  
PS



05.5780

Nutenstein  
Verbindungselemente auf Anfrage  
sliding block  
joining elements on request  
ABS

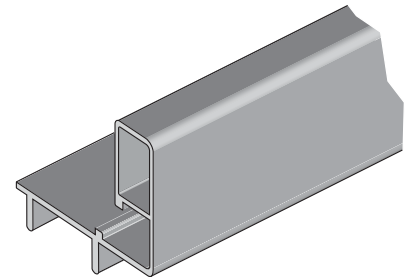
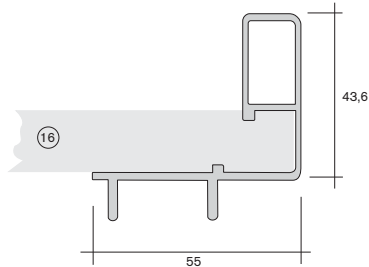


Art.-Nr.  
art.-no.

Material  
material

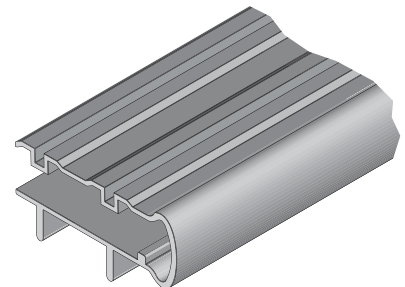
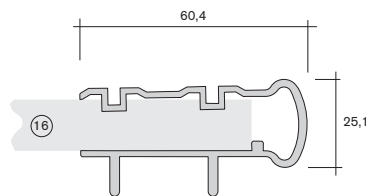
15.1660

**Schiebetürprofil oben 55 x 43,6**  
*upper sliding door profile 55 x 43.6*  
PS



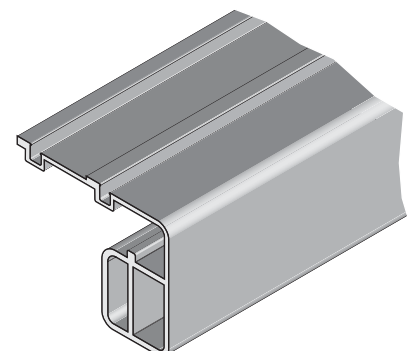
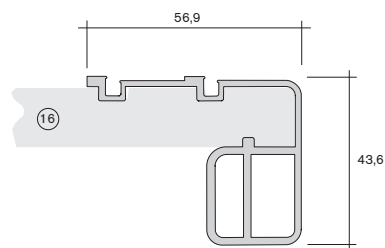
15.1640

**Schiebetürprofil mittig 60,4 x 25,1**  
*middle sliding door profile 60.4 x 25.1*  
PS



15.1620

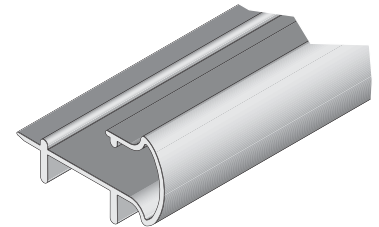
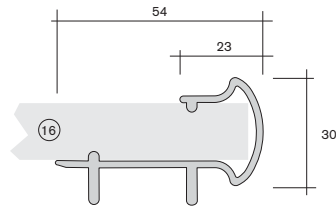
**Schiebetürprofil unten 56,9 x 43,6**  
*lower sliding door profile 56.9 x 43.6*  
PS



Art.-Nr.  
art.-no.      Material  
material

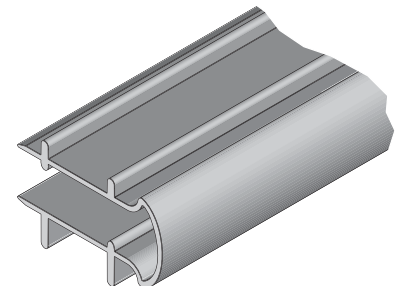
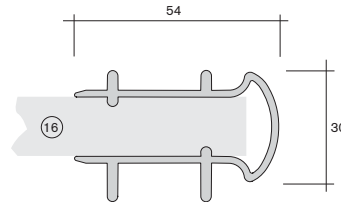
20.1660

**Schiebetürprofil oben 54 x 30**  
*upper sliding door profile 54 x 30*  
PS



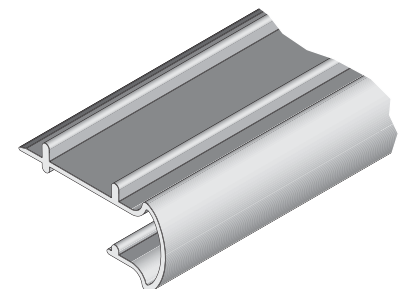
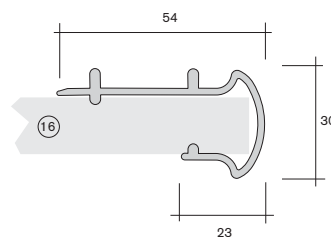
20.0150

**Schiebetürprofil mittig 54 x 30**  
*middle sliding door profile 54 x 30*  
PS



20.1640

**Schiebetürprofil unten 54 x 30**  
*lower sliding door profile 54 x 30*  
PS

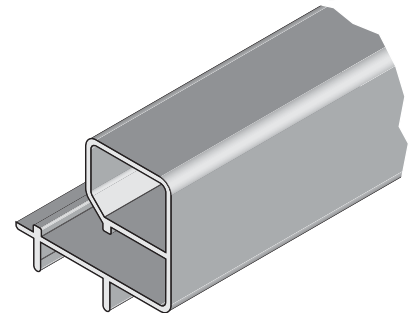
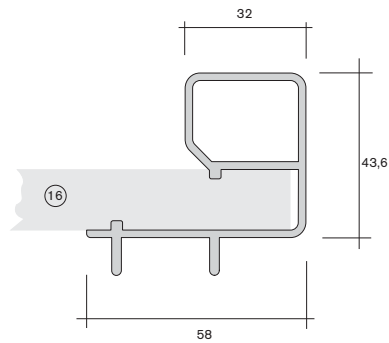


Art.-Nr.  
art.-no.

Material  
material

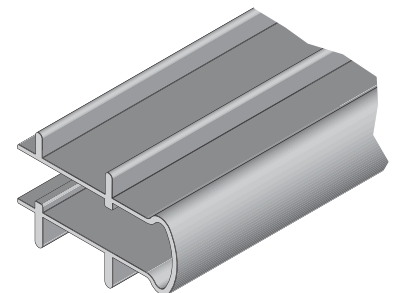
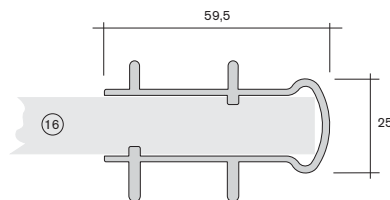
15.1260

**Schiebetürprofil oben 58 x 43,6**  
*upper sliding door profile 58 x 43.6*  
PS



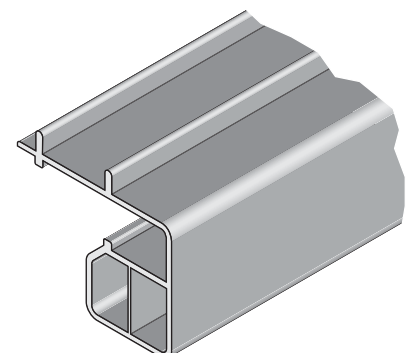
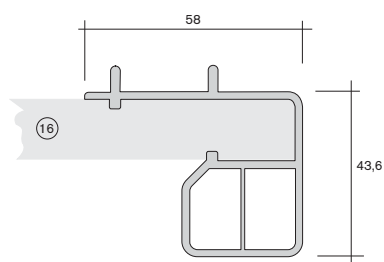
13.7220

**Schiebetürprofil mittig 59,5 x 25**  
*middle sliding door profile 59.5 x 25*  
PS



15.1280

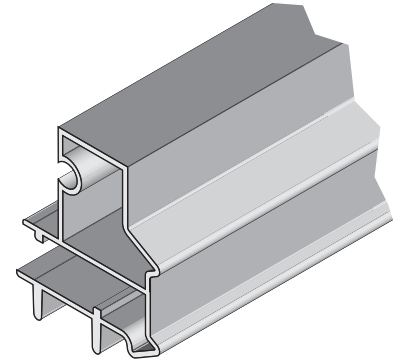
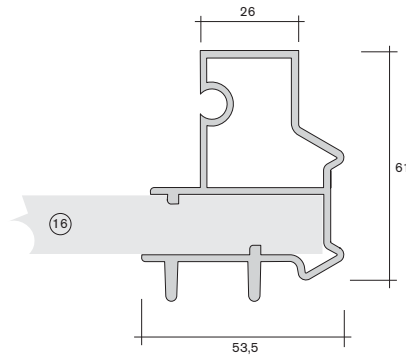
**Schiebetürprofil unten 58 x 43,6**  
*lower sliding door profile 58 x 43.6*  
PS



Art.-Nr.    Material  
art.-no.    material

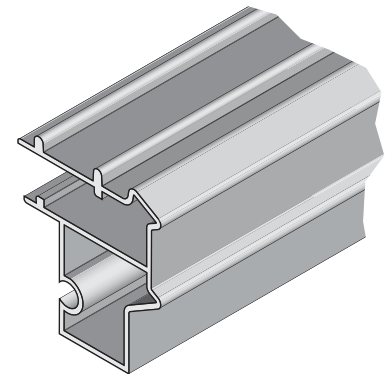
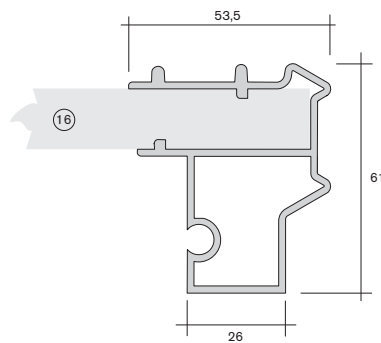
13.8740

**Schiebetürprofil oben 53,5 x 61**  
*upper sliding door profile 53.5 x 61*  
PS



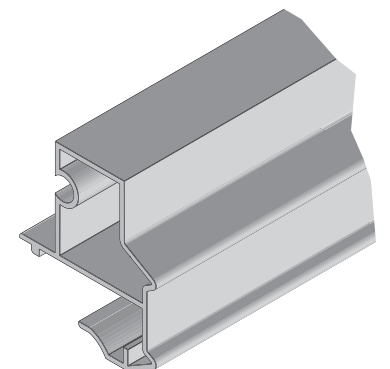
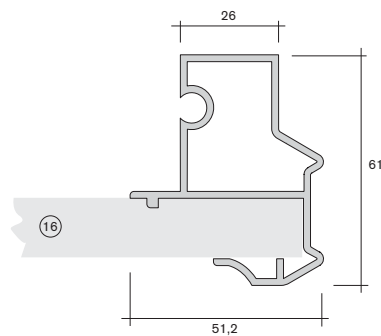
13.8780

**Schiebetürprofil unten 53,5 x 61**  
*lower sliding door profile 53.5 x 61*  
PS



13.8760

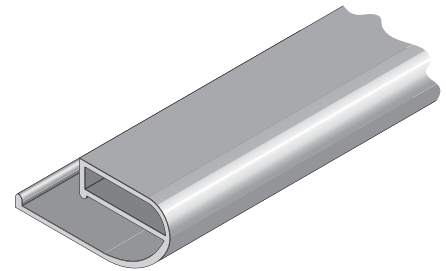
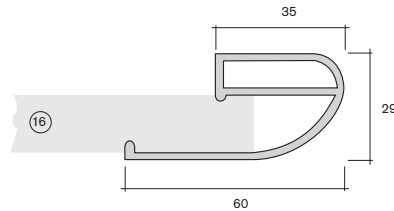
**Schiebetürprofil 51,2 x 61**  
*sliding door profile 51.2 x 61*  
PS



Art.-Nr.  
art.-no.      Material  
material

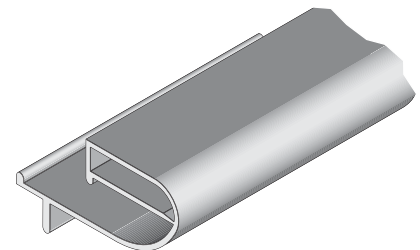
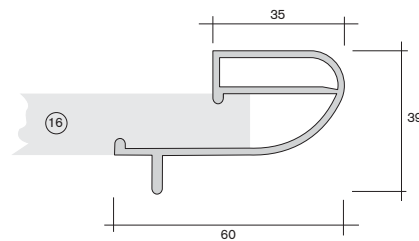
15.7180

**Klipsprofil 60 x 29**  
*clip profile 60 x 29*  
PS



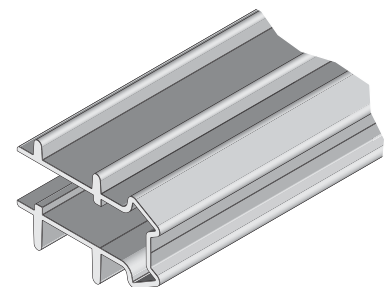
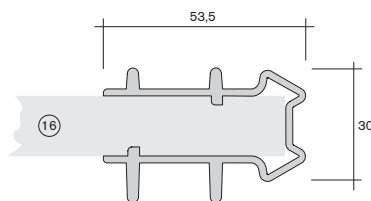
15.6700

**Schiebetürprofil 60 x 39**  
*sliding door profile 60 x 39*  
PS



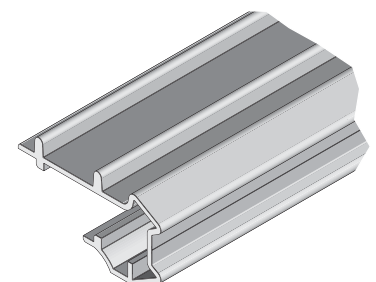
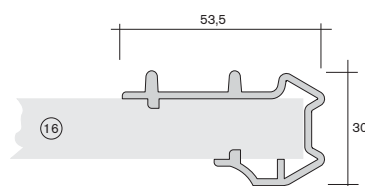
13.8700

**Schiebetürprofil mittig 53,5 x 30**  
*middle sliding door profile 53.5 x 30*  
PS



13.8720

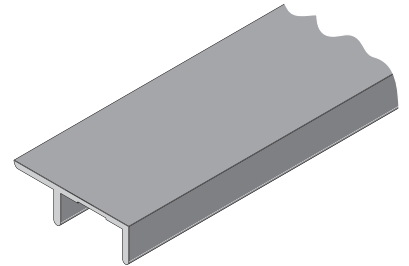
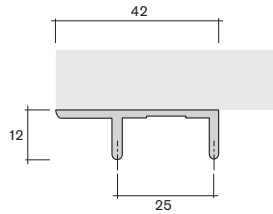
**Schiebetürprofil unten 53,5 x 30**  
*lower sliding door profile 53.5 x 30*  
PS



Art.-Nr.  
art.-no.      Material  
material

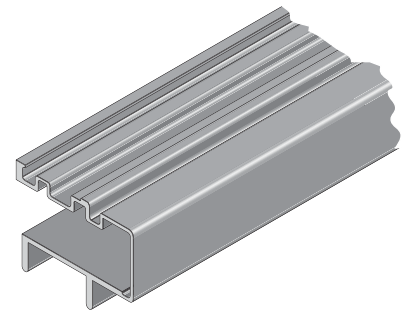
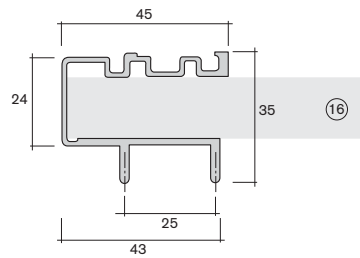
20.7960

**Schiebetürprofil oben 42 x 12**  
*upper sliding door profile 42 x 12*  
PS



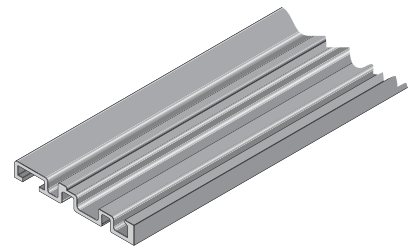
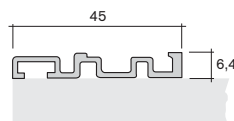
20.7940

**Schiebetürprofil mittig 45 x 35**  
*centre sliding door profile 45 x 35*  
PS



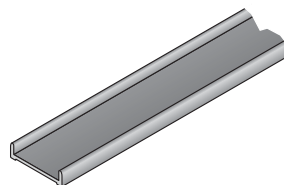
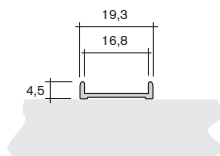
20.7980

**Schiebetürprofil unten 45 x 6,4**  
*lower sliding door profile 45 x 6.4*  
PS

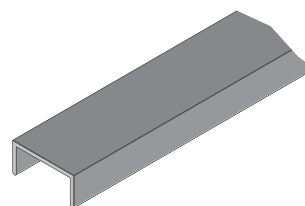
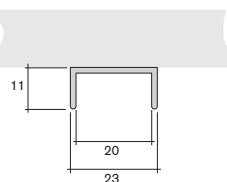


Art.-Nr.  
art.-no.      Material  
material

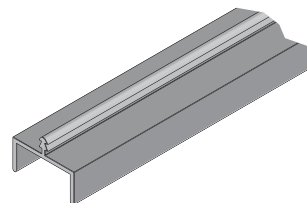
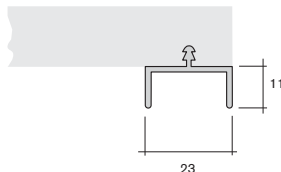
**20.0450**      **Schiebetürprofil 19,3 x 4,5**  
*sliding door profile 19.3 x 4.5*  
PVC



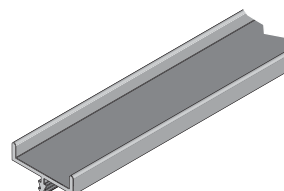
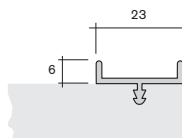
**14.1840**      **Führungsprofil oben 23 x 11**  
*upper guide bar profile 23 x 11*  
PVC



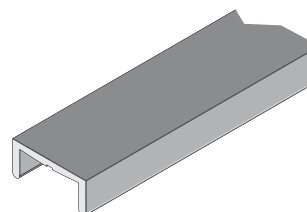
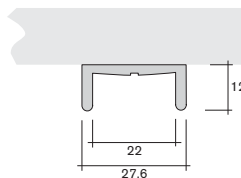
**14.1600**      **Führungsprofil oben 23 x 11**  
*upper guide bar profile 23 x 11*  
PVC



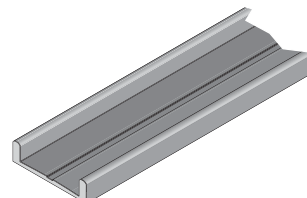
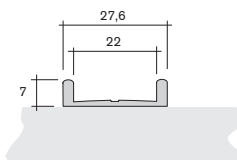
**14.1620**      **Führungsprofil unten 23 x 6**  
*lower guide bar profile 23 x 6*  
PVC



**20.0680**      **Schiebetürprofil oben 27,6 x 12**  
*upper sliding door profile 27.6 x 12*  
PVC



**20.0710**      **Schiebetürprofil unten 27,6 x 7**  
*lower sliding door profile 27.6 x 7*  
PVC

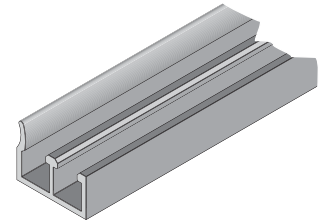
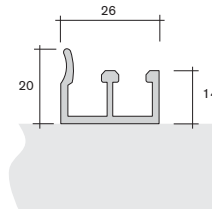




Art.-Nr. Material  
art.-no. material

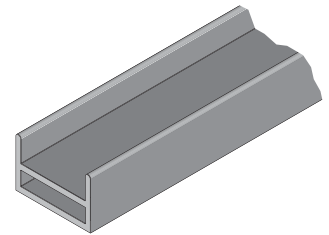
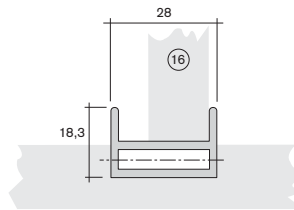
13.9900

**Führungsprofil 26 x 20**  
guide bar profile 26 x 20  
PVC



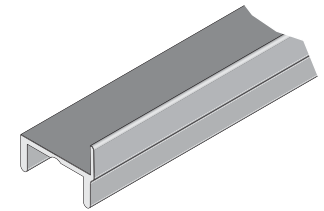
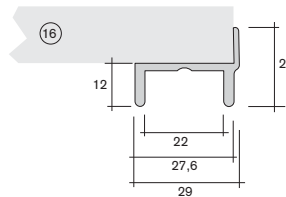
15.6920

**Laufschiene 28 x 18,3**  
runner 28 x 18.3  
PVC



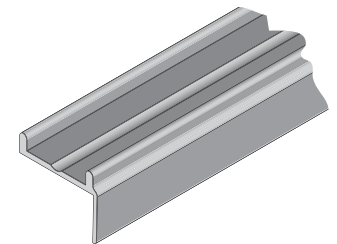
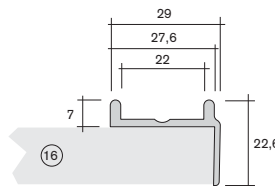
20.1170

**Schiebetürprofil mit Anschlag oben 29 x 12/22**  
sliding door profile with upper stop 29 x 12/22  
PVC



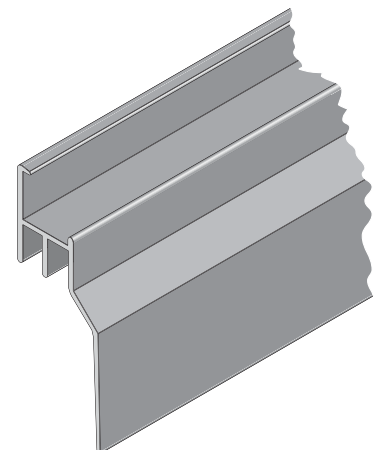
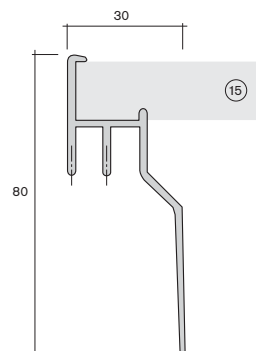
20.1180

**Schiebetürprofil mit Anschlag unten 29 x 7/22,6**  
sliding door profile with lower stop 29 x 7/22.6  
PVC



20.9020

**Führungsprofil 80 x 30**  
guide bar profile 80 x 30  
PS

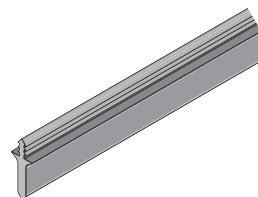
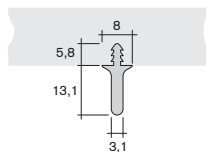


Art.-Nr.  
art.-no.      Material  
material

14.1960

**Führungsprofil 3,1 x 13,1**  
**für Falttüren**  
*guide bar profile 3.1 x 13.1*  
*for folding doors*

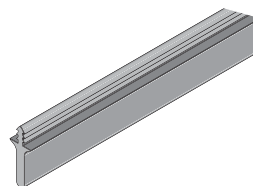
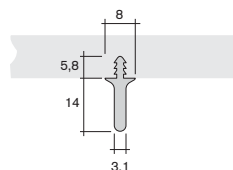
ABS



14.2000

**Führungsprofil 3,1 x 14**  
**für Falttüren**  
*guide bar profile 3.1 x 14*  
*for folding doors*

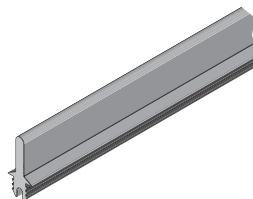
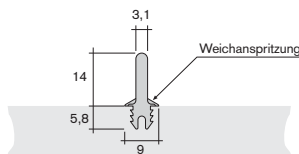
PS



14.2220

**Führungsprofil 3,1 x 14**  
**mit Weichanspritzung**  
*guide bar profile 3.1 x 14*  
*with slide spray*

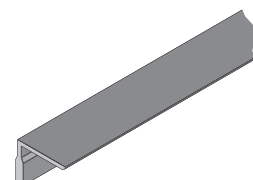
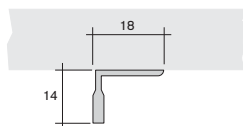
PS/TPE



14.2640

**Winkel-Führungsprofil oben 18 x 14**  
*upper angle guide bar profile 18 x 14*

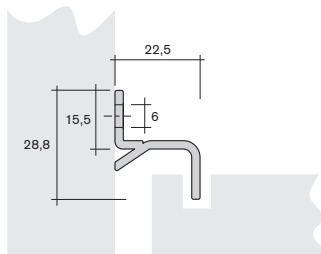
ABS



20.6360

**Gleitprofil 22,5 x 28,8**  
*sliding profile 22.5 x 28.8*

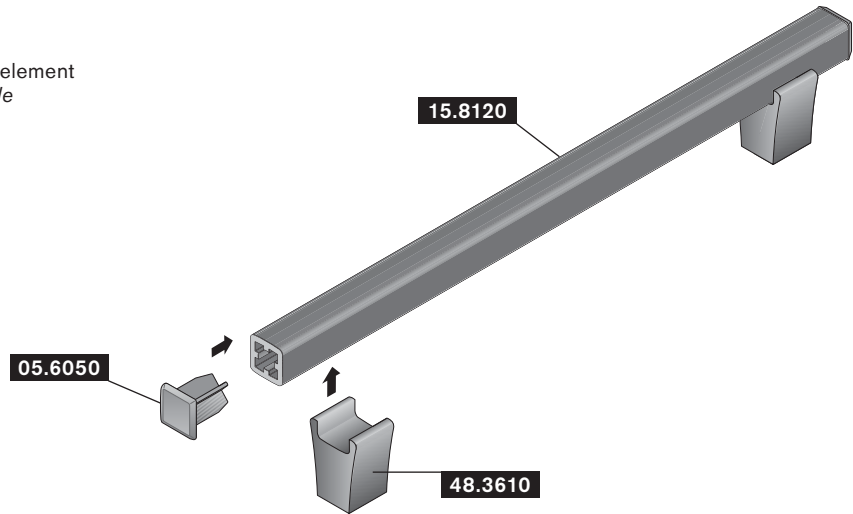
ABS



Art.-Nr. Material  
art.-no. material

**Rohrprofil 12 x 12 mm**  
*tube profile 12 x 12 mm*

Anwendungsbeispiel: Griffelement  
*application example: handle*

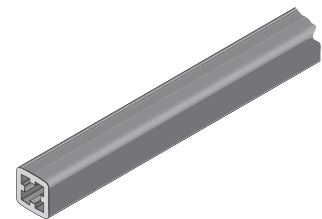
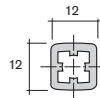


Metalleinlage auf Anfrage  
*metal insert on request*

15.8120

**Rohrprofil 12 x 12 mm**  
*tube profile 12 x 12 mm*

PS

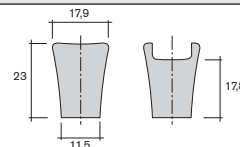


**Bezeichnung/description**

48.3610

Distanzstück  
*spacer block*

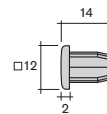
PS



05.6050

Endkappe  
*end cap*

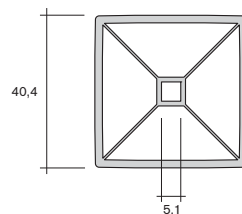
PS



15.8720

**Rohrprofil 40,4 x 40,4 mit Schraubkanal**  
*tube profile 40.4 x 40.4 with screw channel*

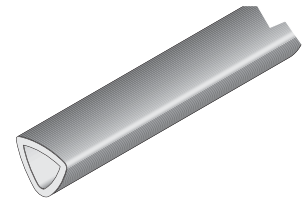
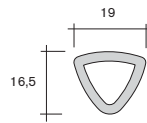
ABS



Art.-Nr.  
art.-no.      Material  
material

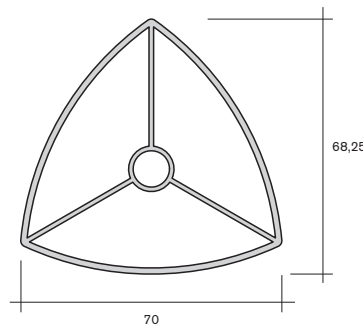
14.0640

**Dreieck-Rohrprofil 19 x 16,5**  
*triangle tube profile 19 x 16.5*  
ABS



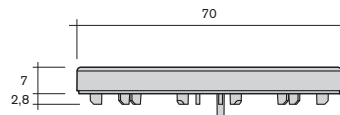
20.8390

**Dreieck-Rohrprofil 70 x 68,25 mm**  
*triangle tube profile 70 x 68,25 mm*  
ABS



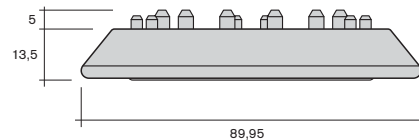
05.9700

**Dreieck-Endkappe 70 mm**  
*triangle foot cap 70 mm*  
PS



05.9690

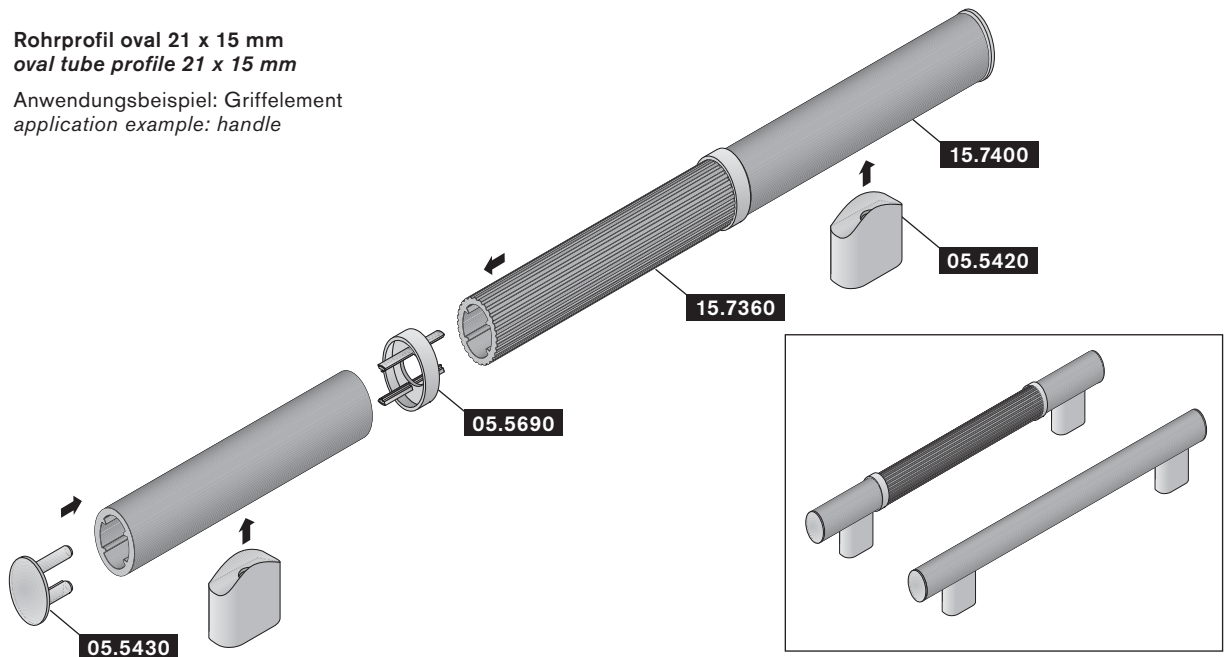
**Dreieck-Fußkappe 89,95 mm**  
*triangle foot cap 89.95 mm*  
PS



Art.-Nr. Material  
art.-no. material

**Rohrprofil oval 21 x 15 mm**  
**oval tube profile 21 x 15 mm**

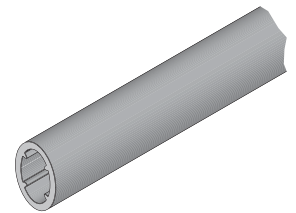
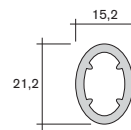
Anwendungsbeispiel: Griffelement  
application example: handle



15.7400

**Ovalrohr glatt 21,2 x 15,2**  
**smooth oval tube 21.2 x 15.2**

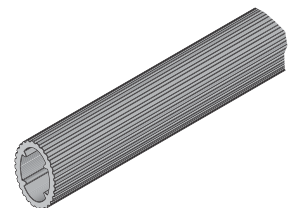
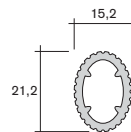
PS



15.7360

**Ovalrohr gerillt 21,2 x 15,2**  
**grooved oval tube 21.2 x 15.2**

PS

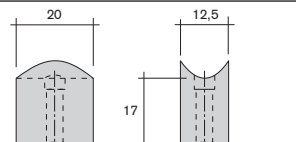


### Bezeichnung/description

05.5420

Fußteil für Ovalrohr  
foot piece for oval tube

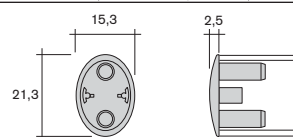
PS



05.5430

Endkappe für Ovalrohr  
end cap for oval tube

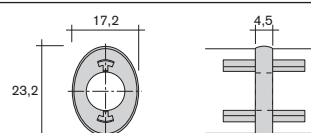
PS



05.5690

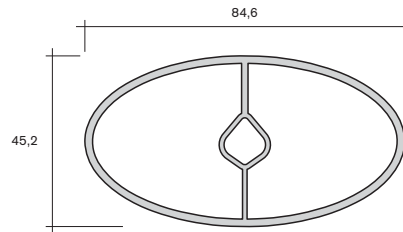
0°-Verbinder für Ovalrohr  
0°-connecting piece for oval tube

PS

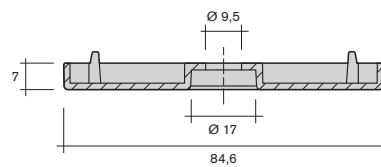


Art.-Nr.    Material  
 art.-no.    material

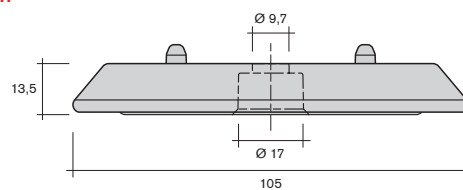
**15.9130**    **Rohrprofil 84,6 x 45,2 mm**  
**für Gewindestange**  
*tube profile 84.5 x 45.2mm*  
*for thread rod*  
**ABS**



**05.0150**    **Fußkappe 84,6 x 45,2 x 7 mm**  
**foot cap 84.6 x 45.2 x 7 mm**  
**PS**



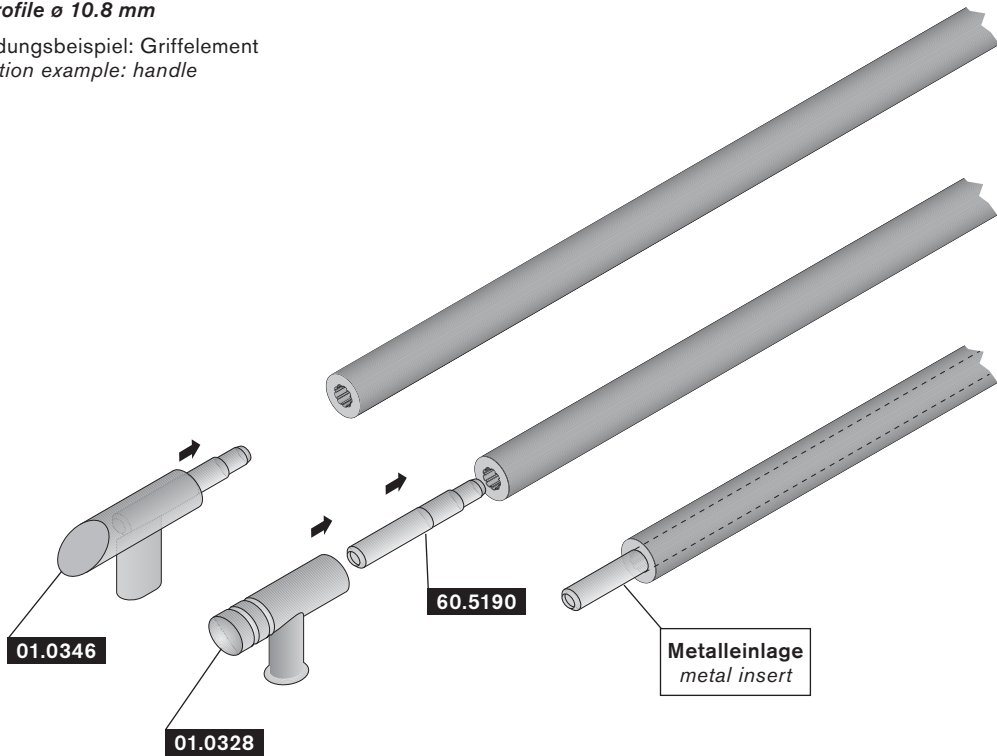
**05.7450**    **Fußkappe 105 x 65 x 13 mm**  
**foot cap 105 x 65 x 13 mm**  
**ABS**



Art.-Nr.  
art.-no.      Material  
material

**Rohrprofil  $\varnothing$  10,8 mm**  
**tube profile  $\varnothing$  10.8 mm**

Anwendungsbeispiel: Griffelement  
application example: handle

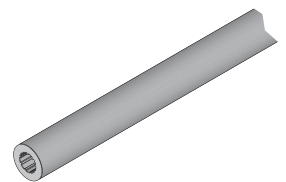
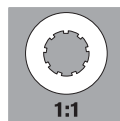


Metalleinlage auf Anfrage  
metal insert on request

15.2250

**Rohrprofil  $\varnothing$  10,8 mm**  
**tube profile  $\varnothing$  10.8 mm**

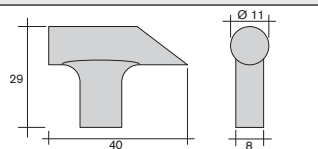
ABS



### Bezeichnung/description

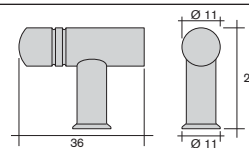
01.0346

Seitenteil  
side piece  
ABS



01.0328

Seitenteil  
side piece  
ABS



60.5190

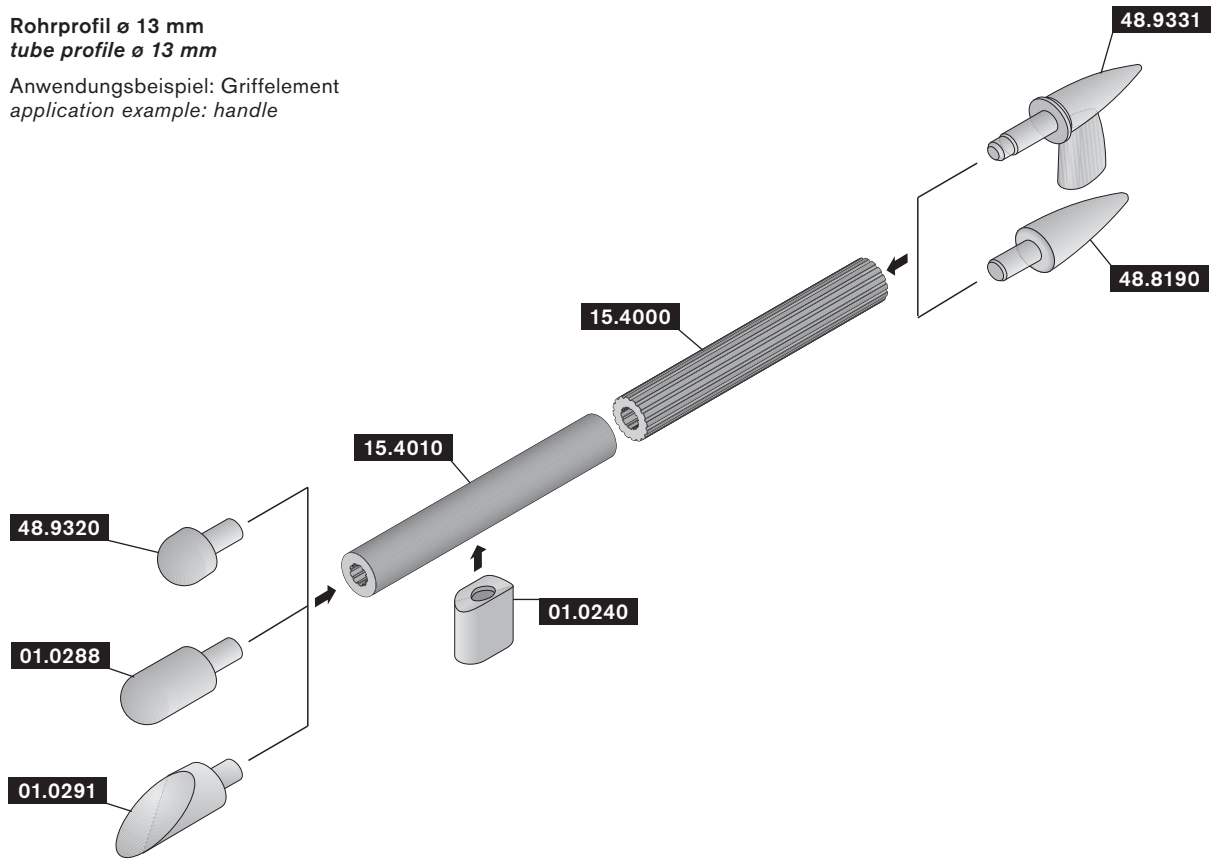
Montagestift  
assembly pin  
ABS



Art.-Nr.  
art.-no.      Material  
material

**Rohrprofil ø 13 mm**  
**tube profile ø 13 mm**

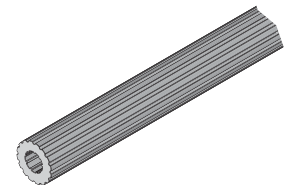
Anwendungsbeispiel: Griffelement  
application example: handle



15.4000

**Rohrprofil ø 13/ø 6 mm gerillt**  
**tube profile ø 13/ø 6 mm grooved**

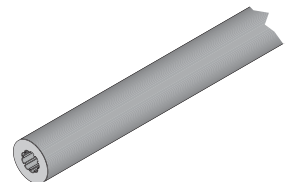
ABS



15.4010

**Rohrprofil ø 13/ø 6 mm glatt**  
**tube profile ø 13/ø 6 mm smooth**

ABS





Art.-Nr. Material  
art.-no. material

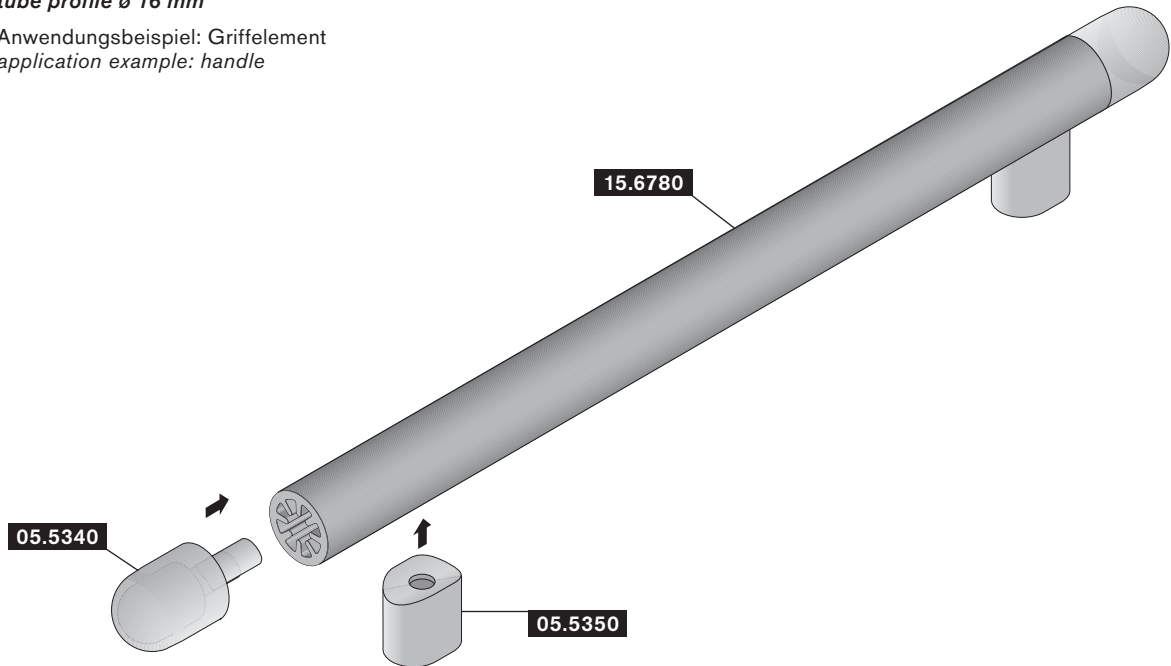
Bezeichnung/description		
01.0250	Distanzstück mit Sprezzapfen spacer block with expansion tenon PS	
01.0240	Distanzstück glatt ohne Zapfen spacer block smooth without tenon PS	
05.6090	Distanzstück mit 2 Bohrungen spacer block with 2 holes PS	
01.0288	Endstück rund ø 13 mm circular end piece ø 13 mm PS	
01.0291	Endstück schräg ø 13 mm bevelled end piece ø 13 mm PS	
48.8190	Endstück spitz pointed end piece PS	
48.9331	Seitenteil mit Stift side piece with pin PS	
48.9320	Endkappe rund ø 13 mm x 6,7 circular end cap ø 13 mm x 6.7 PS	
32.0050	Endkappe ø 6/ø 13 mm end cap ø 6/ø 13 mm PE	
05.5650	Adapter zur Verlängerung extender for lengthening PS	
05.6080	Eckverbinder 90° corner connecting piece 90° PE	



Art.-Nr.  
art.-no.      Material  
material

**Rohrprofil ø 16 mm**  
**tube profile ø 16 mm**

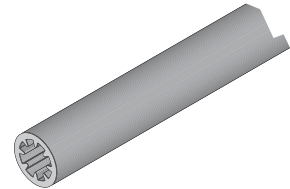
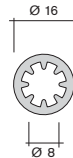
Anwendungsbeispiel: Griffelement  
application example: handle



Metalleinlage auf Anfrage  
metal insert on request

**Rohrprofil ø 16 mm**  
**tube profile ø 16 mm**

PS

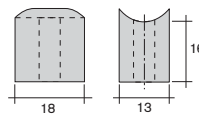


Bezeichnung/description

**05.5350**

Distanzstück  
spacer block

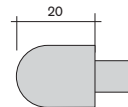
PS



**05.5340**

Endkappe  
end cap

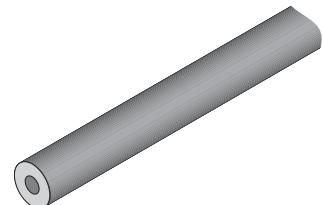
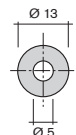
PS



**15.4110**

**Rohrprofil ø 13/ø 5 mm glatt**  
**tube profile ø 13/ø 5 mm smooth**

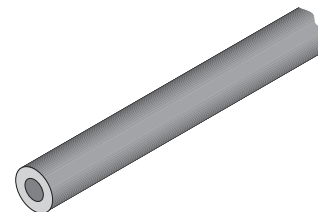
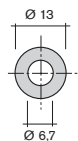
PS



Art.-Nr.  
art.-no.      Material  
material

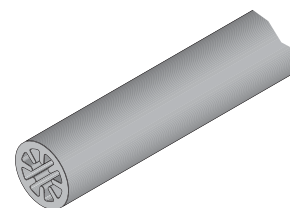
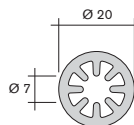
15.4100

**Rohrprofil  $\varnothing$  13/ $\varnothing$  6,7 mm glatt**  
tube profile  $\varnothing$  13/ $\varnothing$  6.7 mm smooth  
PS



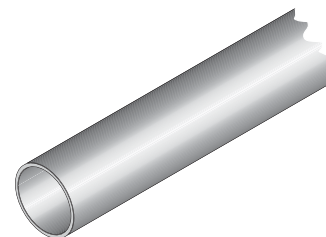
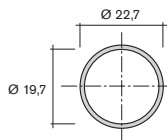
15.7550

**Rohrprofil  $\varnothing$  20/ $\varnothing$  7 mm**  
tube profile  $\varnothing$  20/ $\varnothing$  7 mm  
PS



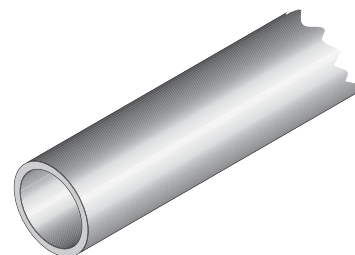
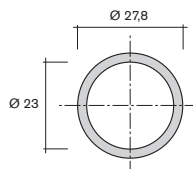
15.7600

**Rohrprofil  $\varnothing$  22,7 mm**  
tube profile  $\varnothing$  22.7 mm  
ABS



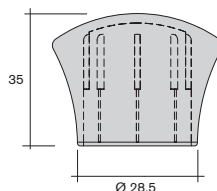
15.7580

**Rohrprofil  $\varnothing$  27,8 mm**  
tube profile  $\varnothing$  27.8 mm  
PS



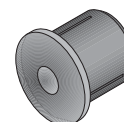
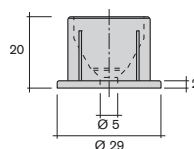
05.5620

**Endkappe für Rohr 15.7580**  
end cap for tube 15.7580  
PS



05.5590

**Fußkappe für Rohr 15.7580**  
für Senkkopfschraube  
foot cap for tube 15.7580  
for countersunk screw  
PVC



05.6270

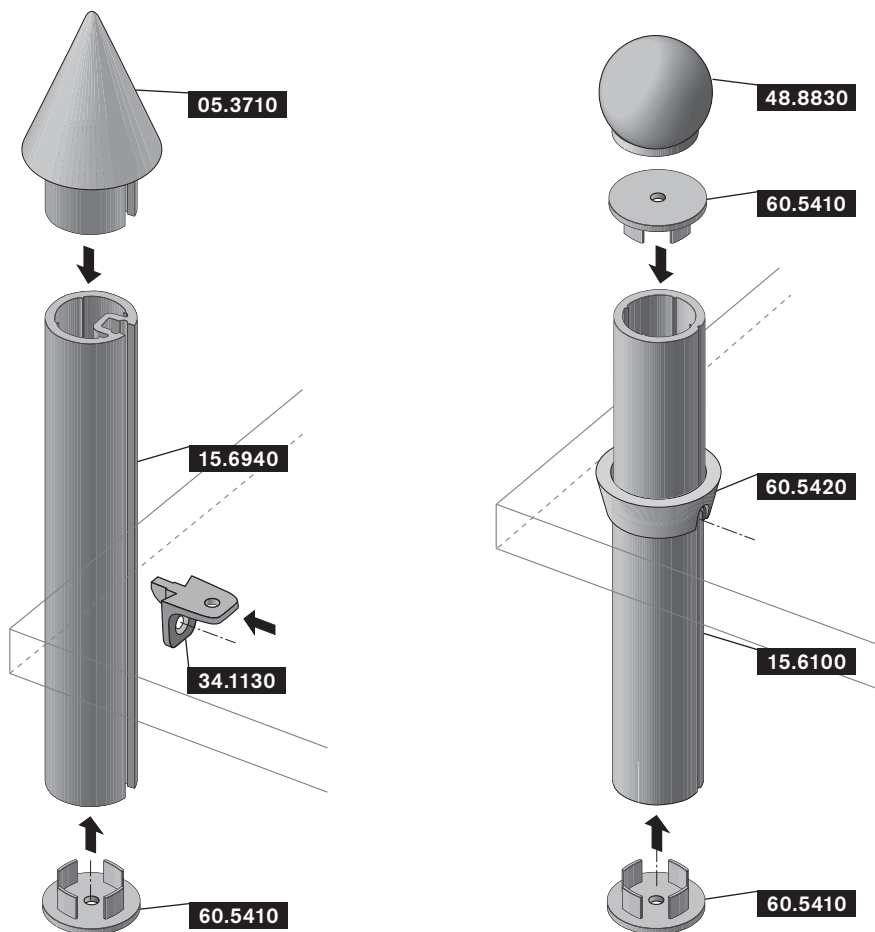
**Fußkappe für Rohr 15.7580**  
für Euro-Schraube  
foot cap for tube 15.7580  
for Euro-screw

05.5590

Art.-Nr.  
art.-no.      Material  
material

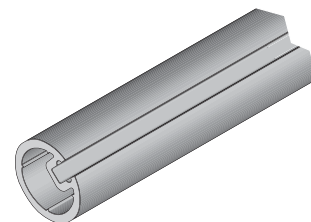
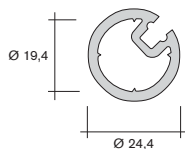
**Rohrprofil ø 24,4 mm**  
**tube profile ø 24.4 mm**

Anwendungsbeispiel: Regale  
application example: shelves



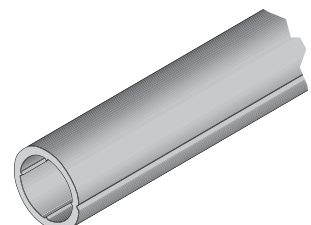
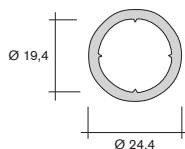
**15.6940**

**Rohrprofil ø 24,4 mm**  
**tube profile ø 24.4 mm**  
ABS



**15.6100**

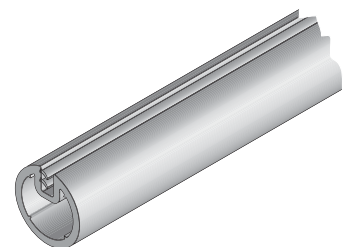
**Rohrprofil ø 24,4 mm**  
**tube profile ø 24.4 mm**  
ABS



Art.-Nr. Material  
art.-no. material

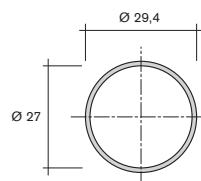
Bezeichnung/description			
05.3710	Kegelspitze cone point PS		
48.8830	Knopf »Arcade« 35 x 35 button »Arcade« 35 x 35 PS		
60.5420	Auflagering supporting ring PS		
60.5410	Fußkappe foot cap PS		
34.1130	Bodenträger shelf support PS		

	<b>Rohrprofil ø 24,4 mm mit Klemmnut</b> <b>tube profile ø 24.4 mm with clip nut</b> PS hart/weich PS hard/soft
	S (mm) S (mm)
15.8421	3,0
15.8420	4,0



15.8420

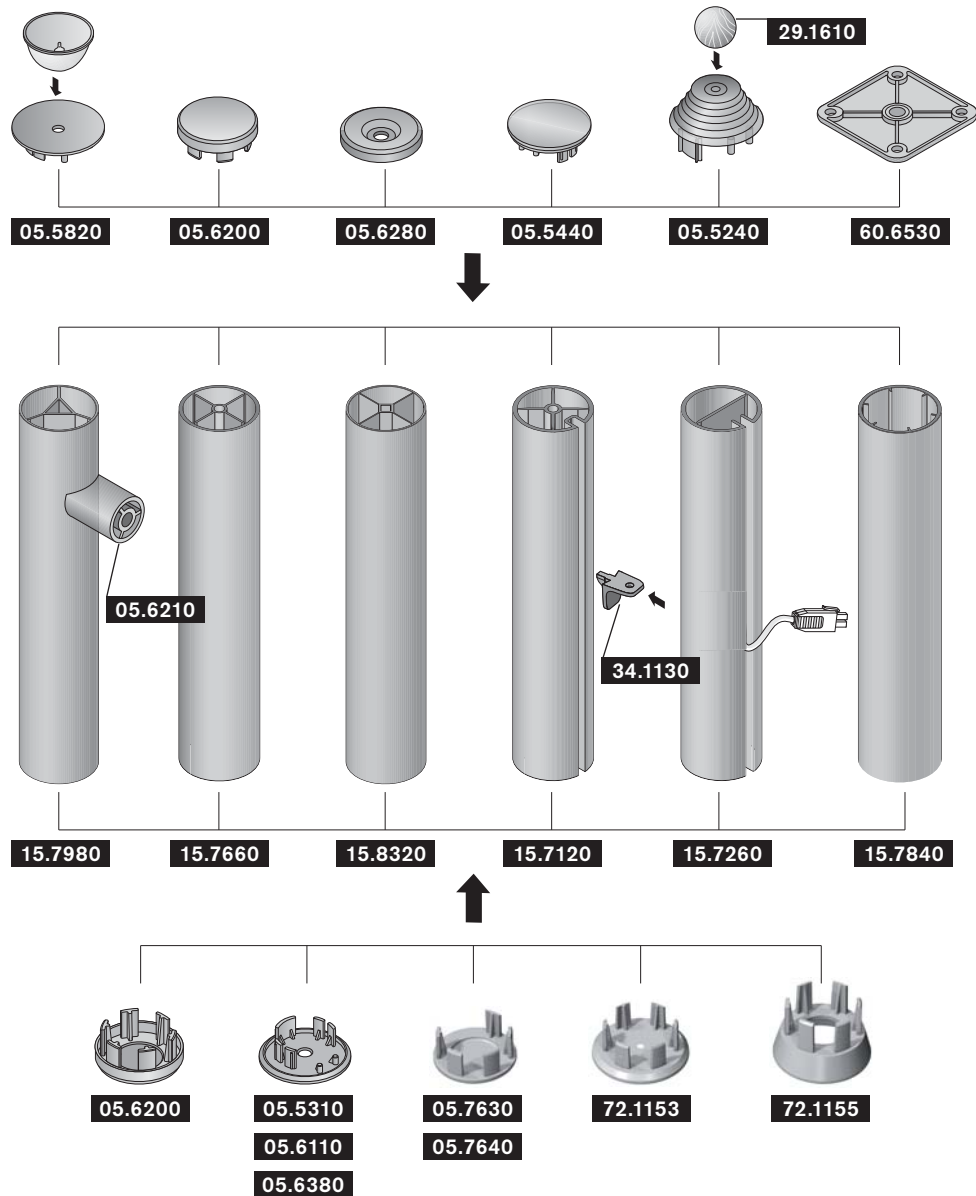
20.9450	<b>Rohrprofil ø 29,4 mm</b> <b>tube profile ø 29.4 mm</b> ABS
---------	---



Art.-Nr.  
art.-no.      Material  
material

**Rohrprofil ø 40 mm**  
**tube profile ø 40 mm**

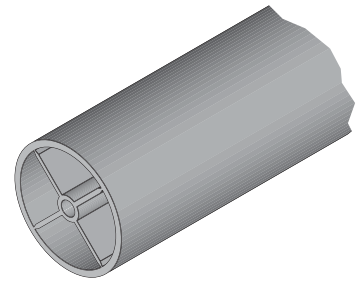
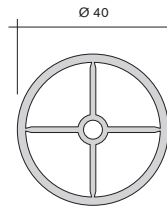
Anwendungsbeispiel: Zierrohre  
application example: ornamental tubes



Art.-Nr.  
art.-no.      Material  
material

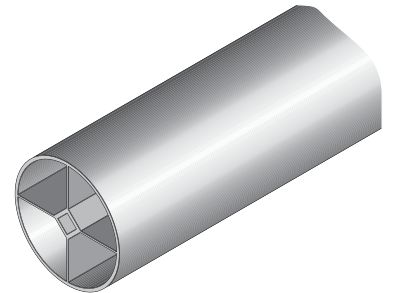
15.7660

**Rohrprofil  $\varnothing$  40 mm, Mittelbohrung  $\varnothing$  5 mm**  
*tube profile  $\varnothing$  40 mm, central bore  $\varnothing$  5 mm*  
 ABS



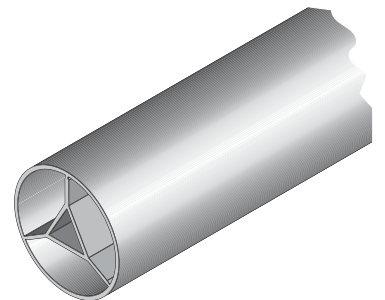
15.8320

**Rohrprofil  $\varnothing$  40 mm, Quadrat außen 7,2 mm, Kreis innen  $\varnothing$  5,4 mm**  
*tube profile  $\varnothing$  40 mm, quadrat outside 7.2 mm, circle inside  $\varnothing$  5.4 mm*  
 PVC



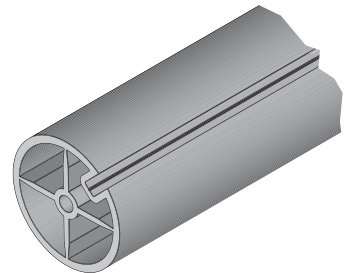
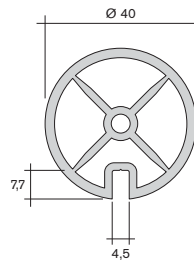
15.7980

**Rohrprofil  $\varnothing$  40 mm, Dreieck innen für max.  $\varnothing$  8 mm**  
*tube profile  $\varnothing$  40 mm, triangle inside for max.  $\varnothing$  8 mm*  
 PS



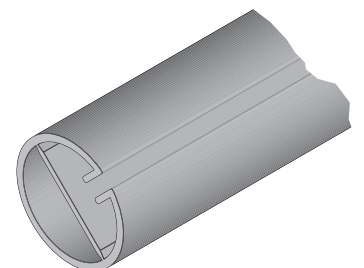
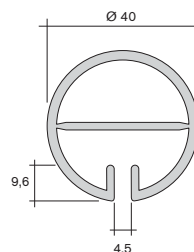
15.7120

**Rohrprofil  $\varnothing$  40 mm, Mittelbohrung  $\varnothing$  5 mm und Längsnut 4,5**  
*tube profile  $\varnothing$  40 mm, central bore  $\varnothing$  5 mm and longitudinal nut 4.5*  
 ABS



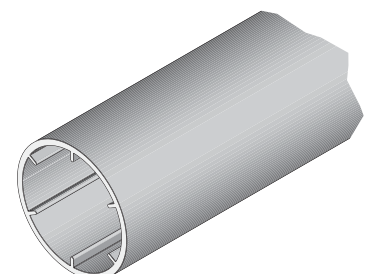
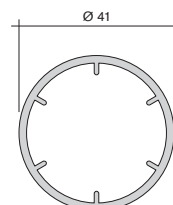
15.7260

**Rohrprofil  $\varnothing$  40 mm mit Längsnut für Beleuchtung**  
*tube profile  $\varnothing$  40 mm with longitudinal nut for lighting*  
 ABS



15.7840

**Rohrprofil  $\varnothing$  41 mm**  
*tube profile  $\varnothing$  41 mm*  
 ABS



Art.-Nr.  
art.-no.      Material  
material

Bezeichnung/description		Querschnitt cross-section						
		Artikel-Nr. article-no.	15.8320	15.7980	15.7840	15.7660	15.7120	15.7260
05.6200	Endkappe end cap PS		XX	XX	XX*	-	-	-
05.5820	Zwischenplatte mit Bohrung ø 10,3 mm caul with hole ø 10.3 mm ABS		X	X	-	X	XX	XX
05.5310	Bodenplatte base plate mit Bohrung ø 6,3 mm with hole ø 6.3 mm		X	X	-	XX	XX	XX
05.6110	mit Bohrung ø 8,1 mm with hole ø 8.1 mm		X	X	-	XX	XX	XX
05.6380	mit Bohrung ø 10 mm with hole ø 10 mm PS		X	X	-	XX	XX	XX
05.5440	Endkappe end cap PS/ABS		X	X	-	XX	XX	XX
05.7630	Endkappe end cap ohne Bohrung without hole		XX	XX	XX	-	-	-
05.7640	mit Bohrung ø 6,0 mm with hole ø 6.0 mm PS		XX	XX	XX	-	-	-
72.1153	Fußkappe mit Bohrung ø 6,5 mm foot cap with hole ø 6.5 mm PS/ABS		XX	XX	XX	-	-	-
72.1155	Fußkappe mit Bohrung ø 22 mm foot cap with hole ø 22 mm PS/ABS		XX	XX	XX	-	-	-

- passt nicht  
don't applied

X passt, aber keine Klemmung  
applied, but no clamping

XX passt, gute Klemmung  
applied, well clamping

\* Nur als Endkappe verwendbar, nicht als Fußkappe  
only used for end cap, not for foot cap

\*\* muss angeschraubt werden  
must be screwed on



Art.-Nr. Material  
art.-no. material

Bezeichnung/description		Querschnitt cross-section						
		Artikel-Nr. article-no.	15.8320	15.7980	15.7840	15.7660	15.7120	15.7260
<b>60.6530</b>	Anschraubplatte mit Bohrung $\varnothing$ 6,3 mm <i>screw-down plate with hole <math>\varnothing</math> 6.3 mm</i> PS		XX**	X	X	XX**	XX**	X
<b>05.5240</b>	Abschlussstück mit Bohrung $\varnothing$ 4 mm <i>end piece with hole <math>\varnothing</math> 4 mm</i> PS		-	-	-	-	XX	XX
<b>05.6280</b>	Abdeckkappe mit Bohrung $\varnothing$ 9 mm <i>cap with hole <math>\varnothing</math> 9 mm</i> PS/ABS		X	X	-	X	X	X
<b>34.1130</b>	Bodenträger <i>shelf support</i> PS		-	-	-	-	XX	-
<b>05.6210</b>	Distanzhülse <i>distance bush</i> PS		X	X	X	X	X	X

- passt nicht  
*don't applied*

X passt, aber keine Klemmung  
*applied, but no clamping*

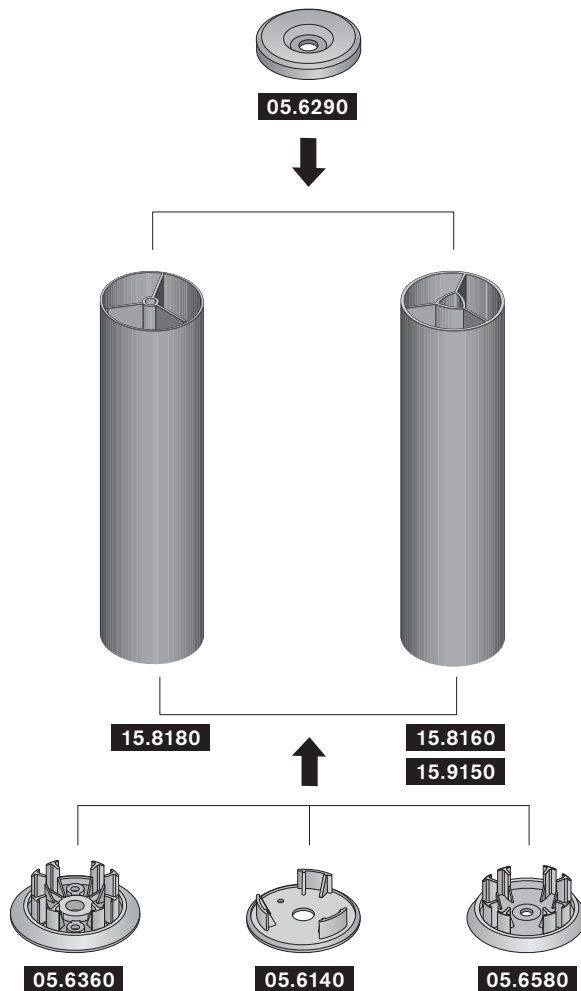
XX passt, gute Klemmung  
*applied, well clamping*

\* Nur als Endkappe verwendbar, nicht als Fußkappe  
*only used for end cap, not for foot cap*

\*\* muss angeschraubt werden  
*must be screwed on*

Art.-Nr.  
art.-no.      Material  
material

Rohrprofil  $\varnothing$  50 mm  
tube profile  $\varnothing$  50 mm

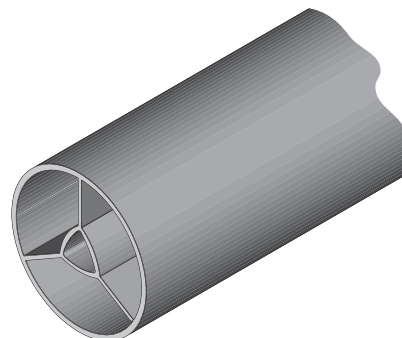
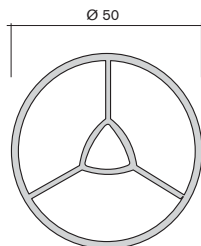


15.8160

**Rohrprofil  $\varnothing$  50 mm**  
**Dreieck innen für max.  $\varnothing$  8 mm**  
tube profile  $\varnothing$  50 mm  
triangle inside for max.  $\varnothing$  8 mm  
ABS

15.9150

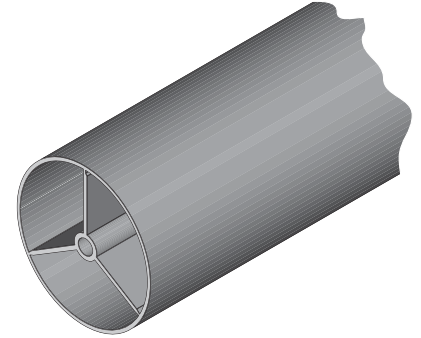
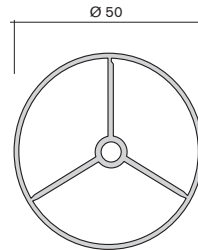
**Rohrprofil  $\varnothing$  50 mm**  
**Dreieck innen für max.  $\varnothing$  10 mm**  
tube profile  $\varnothing$  50 mm  
triangle inside for max.  $\varnothing$  10 mm  
ABS





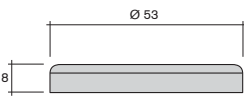
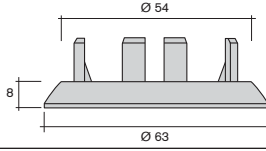
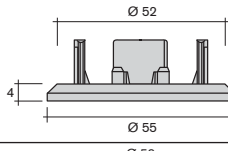
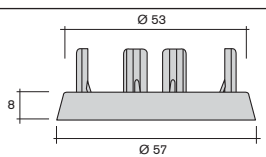
Art.-Nr. Material  
art.-no. material

15.8180

**Rohrprofil ø 50 mm**  
**Mittelbohrung ø 5 mm**  
**tube profile ø 50 mm**  
**central bore ø 5 mm**  
**ABS**



### Bezeichnung/description

		Querschnitt cross-section		
		Artikel-Nr. article-no.	15.8160 15.9150	15.8180
05.6290	Abdeckkappe für Rohr ø 50 mm mit Bohrung ø 9 mm cap for tube ø 50 mm with hole ø 9 mm PS/ABS		X**	X**
05.6360	Fußkappe für Rohr ø 50 mm mit Bohrung ø 9 mm foot cap for tube ø 50 mm with hole ø 9 mm PS/ABS		XX	XX
05.6140	Bodenplatte für Rohr ø 50 mm mit Bohrung ø 11 mm base plate for tube ø 50 mm with hole ø 11 mm PS/ABS		XX	XX
05.6580	Fußkappe für Rohr ø 50 mm mit Bohrung ø 5,8 mm foot cap for tube ø 50 mm with hole ø 5.8 mm PS/ABS		XX	XX

— passt nicht  
don't applied

**X** passt, aber keine Klemmung  
applied, but no clamping

**XX** passt, gute Klemmung  
applied, well clamping

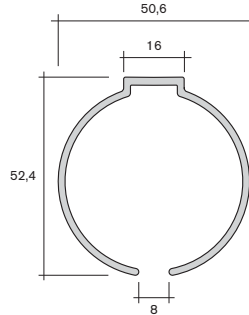
\* Nur als Endkappe verwendbar, nicht als Fußkappe  
only used for end cap, not for foot cap

\*\* muss angeschraubt werden  
must be screwed on

Art.-Nr.  
art.-no.      Material  
material

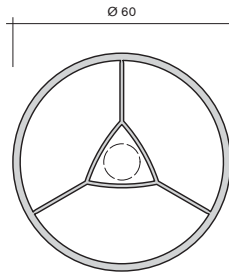
14.9270

**Rohrprofil  $\varnothing$  47 mm, 50,6 x 52,4**  
*tube profile  $\varnothing$  47 mm, 50.6 x 52.4*  
 PS



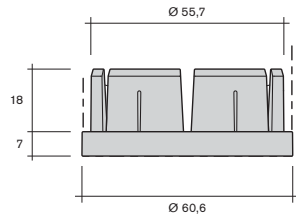
15.9110

**Rohrprofil  $\varnothing$  60 mm**  
**für Gewindestange  $\varnothing$  10 mm**  
*tube profile  $\varnothing$  60 mm*  
*for thread rod  $\varnothing$  10 mm*  
 ABS



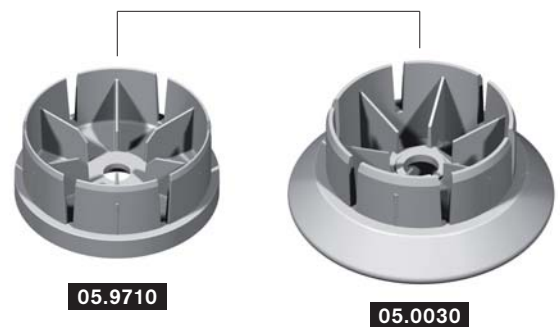
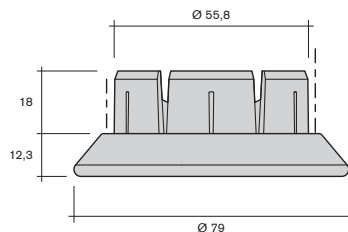
05.9710

**Fußkappe  $\varnothing$  60,6 mm**  
**Aufnahme für Mutter M6**  
*foot cap  $\varnothing$  60,6 mm*  
*recess for nut M6*  
 PS/ABS



05.0030

**Fußkappe  $\varnothing$  79 mm**  
**Aufnahme für Mutter M10**  
*foot cap  $\varnothing$  79 mm*  
*recess for nut M10*  
 PS/ABS

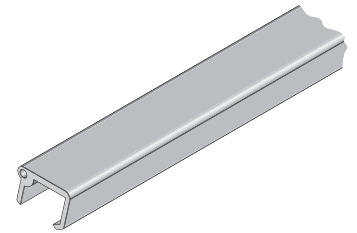
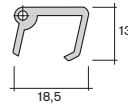


Art.-Nr.  
art.-no.      Material  
material

20.8000

**Anschlagprofil 18 x 13**  
**stop profile 18 x 13**

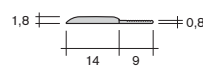
PP hart/weich  
PP hard/soft



20.7090

**Anschlagprofil 23 x 1,8**  
**stop profile 23 x 1.8**

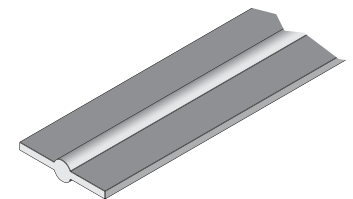
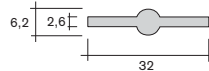
ABS hart/weich  
ABS hard/soft



13.5820

**Anschlagprofil 32 x 6,2**  
**stop profile 32 x 6.2**

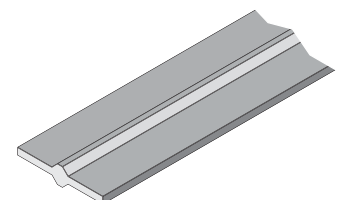
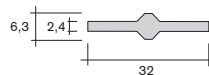
PS



13.8500

**Anschlagprofil 32 x 6,3**  
**stop profile 32 x 6.3**

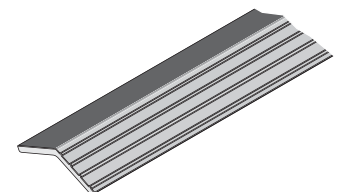
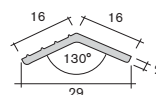
PS



13.4770

**Anschlagprofil 29 x 16 (130°)**  
**stop profile 29 x 16 (130°)**

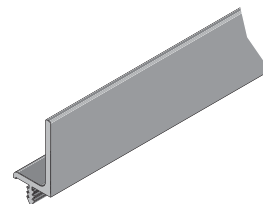
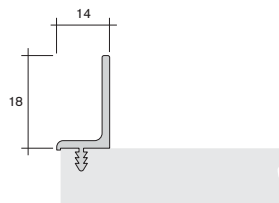
PS



Art.-Nr.  
art.-no.      Material  
material

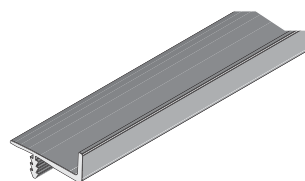
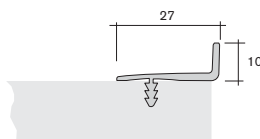
14.8980

**Anschlagprofil 18 x 14**  
*stop profile 18 x 14*  
PS



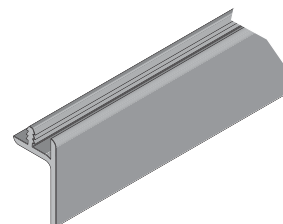
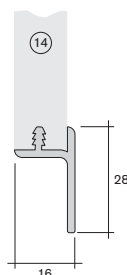
13.4300

**Anschlagprofil 27 x 10**  
*stop profile 27 x 10*  
PVC



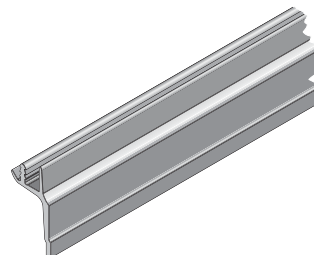
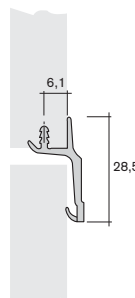
14.8920

**Anschlagprofil 28 x 16**  
*stop profile 28 x 16*  
PS



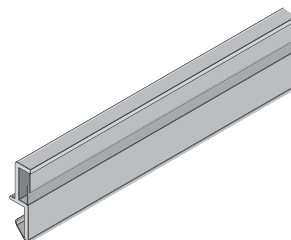
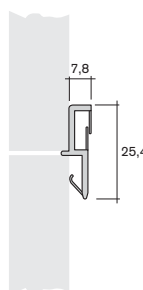
20.8900

**Anschlagprofil 28 x 15**  
*stop profile 28 x 15*  
PS hart/PS weich  
*PS hard/PS soft*



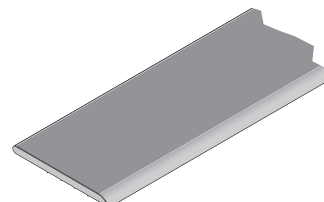
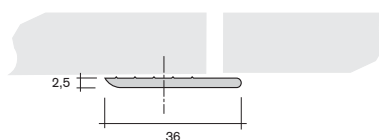
20.8080

**Anschlagprofil 25,4 x 7,8**  
*stop profile 25.4 x 7.8*  
PVC hart/weich  
*PVC hard/soft*



13.4610

**Anschlagprofil 36 x 2,5**  
*stop profile 36 x 2.5*  
PS

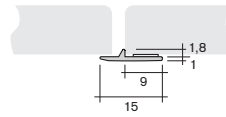


Art.-Nr.  
art.-no.      Material  
material

**20.6580**

**Anschlagprofil 15 x 1**  
**stop profile 15 x 1**

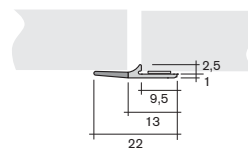
PS  
PS



**20.6400**

**Anschlagprofil 22 x 1**  
**stop profile 22 x 1**

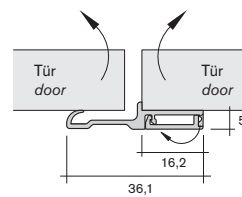
PS hart/TPE weich  
PS hard/TPE soft



**20.9600**

**Anschlagprofil 36,1 x 5**  
**stop profile 36.1 x 5**

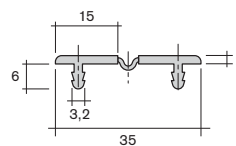
PS hart/TPE weich  
PS hard/TPE soft



**20.7490**

**Kunststoffscharnier 35 x 2**  
**plastic hinge 35 x 2**

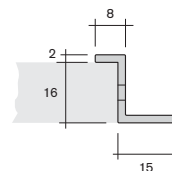
ABS hart/TPE weich  
ABS hard/TPE soft



**20.7240**

**Z-Profil 21 x 18**  
**Z-profile 21 x 18**

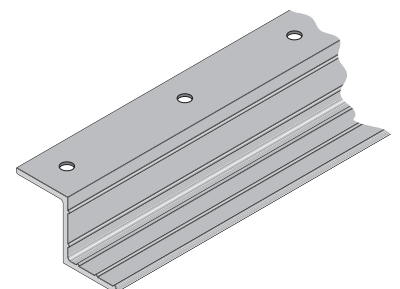
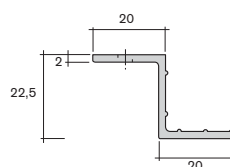
PS



**20.8480**

**Z-Profil 38 x 22,5**  
**Z-profile 38 x 22.5**

PS



# Technische Profile

## technical profiles

Art.-Nr.  
art.-no.      Material  
material

**Winkelprofil**  
*angle profile*  
PS

	B (mm) B (mm)	H (mm) H (mm)
14.2600	10	17
14.9900	10	20

**14.2600**

**Winkelprofil**  
*angle profile*  
PS

	B (mm) B (mm)	H (mm) H (mm)
20.9950	9	17
20.9930	9	25

**20.9950**

**Winkelprofil**  
*angle profile*  
PS

	B (mm) B (mm)	H (mm) H (mm)
20.6750	16	35
20.6350	20	35

**20.6750**

**Winkelprofil 16,6 x 16,6**  
*angle profile 16.6 x 16.6*  
PS

**Winkelprofil 17,6 x 17,6**  
*angle profile 17.6 x 17.6*  
PS

**Dekorecke 16,6 x 16,6**  
*decorative corner element 16.6 x 16.6*  
PS

**Dekorecke 17,6 x 17,6**  
*decorative corner element 17.6 x 17.6*  
PS

**Winkelprofil**  
*angle profile*  
PS

	B (mm) B (mm)	H (mm) H (mm)	S (mm) S (mm)
14.0360	20	41	3,0
14.9140	25	45	1,8

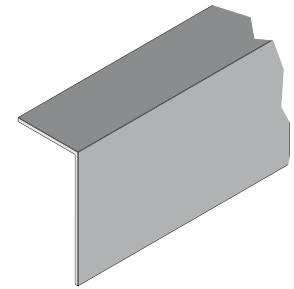
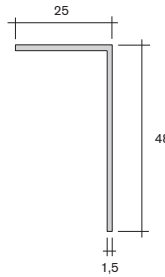
**14.0360**



Art.-Nr. Material  
art.-no. material

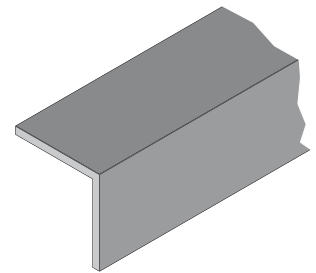
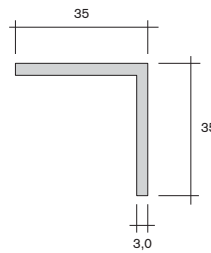
13.7760

**Winkelprofil 25 x 48**  
*angle profile 25 x 48*  
PS



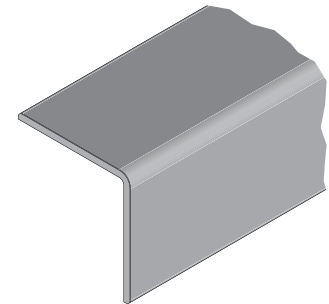
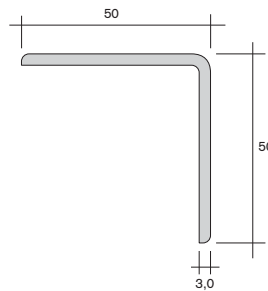
20.0920

**Kantenschutzprofil 35 x 35**  
*edge protection profile 35 x 35*  
PS



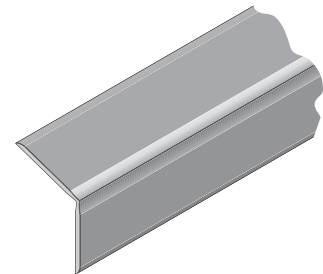
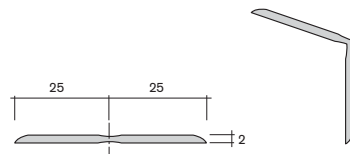
14.2880

**Winkelprofil 50 x 50**  
*angle profile 50 x 50*  
PS



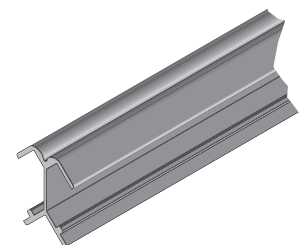
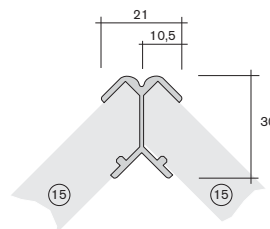
14.3100

**Winkelprofil 25 x 25 flexibel**  
*angle profile 25 x 25 flexible*  
PS hart/weich  
PS hard/soft



20.0840

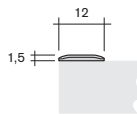
**Winkelprofil 21 x 30**  
*angle profile 21 x 30*  
PVC



Art.-Nr.  
art.-no.      Material  
material

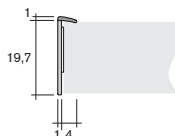
20.9870

**Schutzleiste 12 x 1,5**  
*protection strip 12 x 1.5*  
PS/TPE



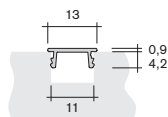
20.6540

**Abdeckprofil 20,7 x 5**  
*cover profile 20,7 x 5*  
PS hart/Santoprene weich  
*PS hard/Santoprene soft*



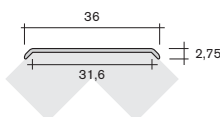
20.6420

**Abdeckprofil 13 x 5,1**  
*cover profile 13 x 5.1*  
PS



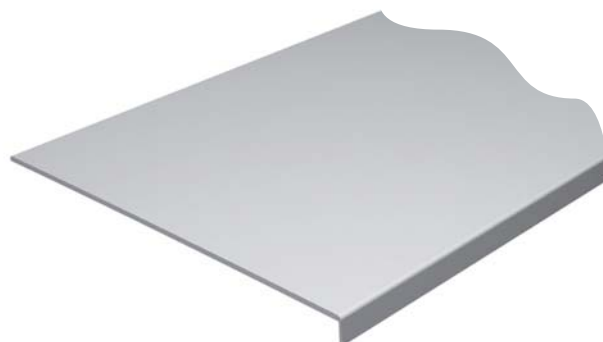
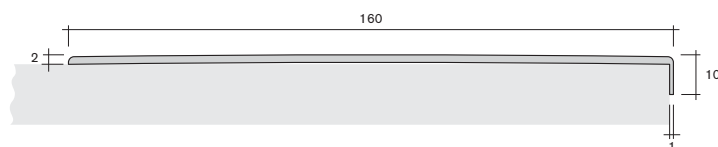
14.9210

**Abdeckprofil 45°, 36 x 2,75**  
*cover profile 45°, 36 x 2.75*  
PVC



14.9050

**Abdeckprofil 160 x 10**  
*cover profile 160 x 10*  
PVC



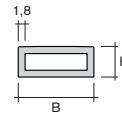
# Technische Profile

## technical profiles

Art.-Nr.  
art.-no.      Material  
material

	<b>Leiste</b> <i>bar</i>	
	B (mm) <i>B (mm)</i>	H (mm) <i>H (mm)</i>
15.9060	10	8
15.9070	20	8

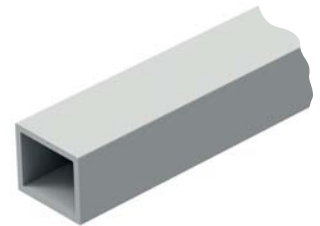
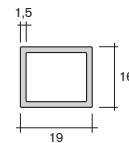
**Leiste**  
*bar*  
PS



15.9070

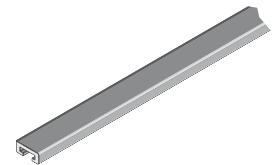
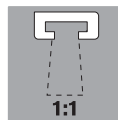
20.6370

**Rechteckprofil 16 x 19**  
*rectangular profile 16 x 19*  
PS



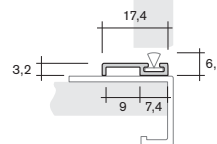
13.8240

**Bürstenprofil 8,5 x 3,6**  
*brush profile 8.5 x 3.6*  
PS



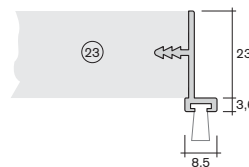
20.6900

**Bürstenprofil 17,4 x 3,2**  
*brush profile 17.4 x 3.2*  
PS



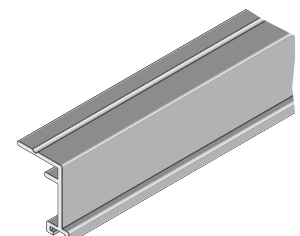
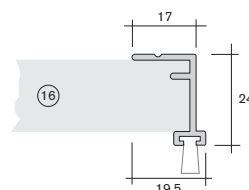
14.8950

**Bürstenprofil 8,5 x 26,6**  
*brush profile 8.5 x 26.6*  
PS



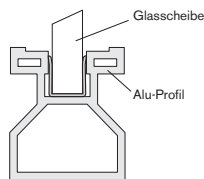
13.2250

**Bürstenprofil 19,5 x 24**  
*brush profile 19.5 x 24*  
PS



Art.-Nr.  
art.-no.      Material  
material

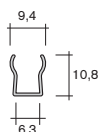
**Glashalteprofil für Aluprofil**  
*glass holder profile for alu profile*



20.9970

**Glashalteprofil 6 mm**  
*glass holder profile 6 mm*

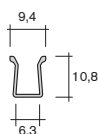
PVC



20.9760

**Glashalteprofil 6 mm**  
*glass holder profile 6 mm*

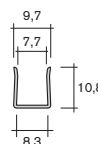
PVC



20.9780

**Glashalteprofil 8 mm**  
*glass holder profile 8 mm*

PVC

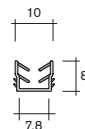


20.6240

**NEU**

**Glashalteprofil 4-6 mm**  
*glass holder profile 4-6 mm*

PVC hart/weich  
PVC hard/soft

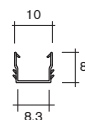


20.6230

**NEU**

**Glashalteprofil 8 mm**  
*glass holder profile 8 mm*

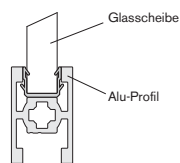
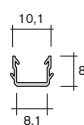
PVC hart/weich  
PVC hard/soft



Art.-Nr.  
art.-no.      Material  
material

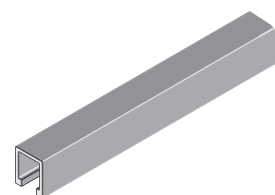
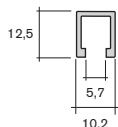
20.9940

**Dichtprofil 8 mm**  
*density profile 8 mm*  
PVC-U/PVC-P



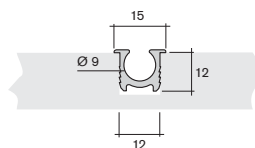
20.0860

**Klipsprofil 10,2 x 12,5**  
*clip profile 10.2 x 12.5*  
PS



20.9200

**Stabaufnahme 15 x 12**  
*slat retainer 15 x 12*  
PS



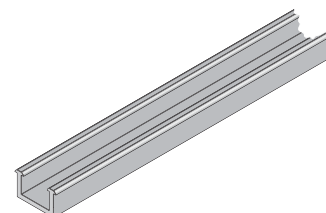
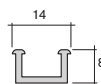
60.8750

**Endkappe mit Dom**  
*end cap*  
**Endkappe**  
*end cap*  
PS

60.8590

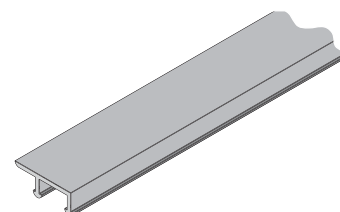
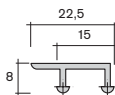
20.7480

**Klemmprofil 14,3 x 8**  
*clip profile 14.3 x 8*  
PS



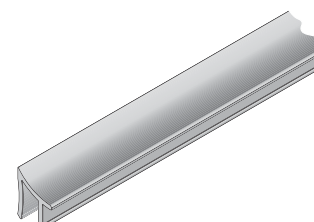
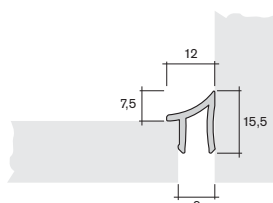
20.7500

**Klemmprofil 22,5 x 8**  
*clip profile 22.5 x 8*  
PS



20.8580

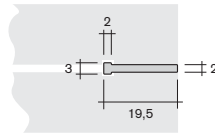
**Ausgleichsprofil 15,5 x 12**  
*equalization profile 15.5 x 12*  
PP



Art.-Nr.  
art.-no.      Material  
material

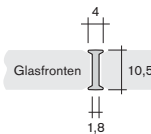
20.9310

**Zwischenprofil 19,5 x 2**  
spacer profile 19,5 x 2  
ABS



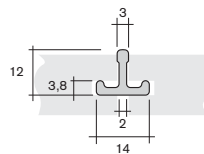
20.7140

**Verbindungsprofil 4 x 10,5**  
connecting profile 4 x 10,5  
PS



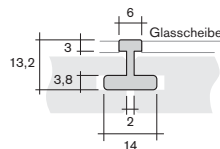
14.8430

**Verbindungsprofil 14 x 12**  
connecting profile 14 x 12  
PS



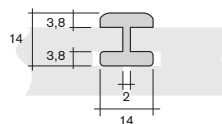
20.7970

**Verbindungsprofil 14 x 13,2**  
connecting profile 14 x 13,2  
ABS



14.8450

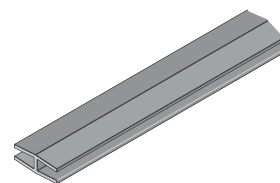
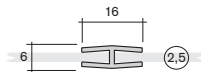
**Verbindungsprofil 14 x 14**  
connecting profile 14 x 14  
PS



Art.-Nr.  
art.-no.      Material  
material

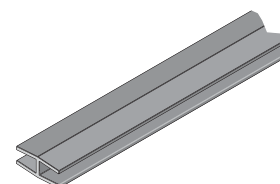
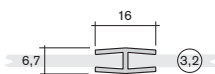
20.7440

**Rückwandbeistoß 16 x 6**  
**für Rückwandstärke 2,5–3,0**  
*rear panel connector 16 x 6*  
*for rear thickness 2.5–3.0*  
PS



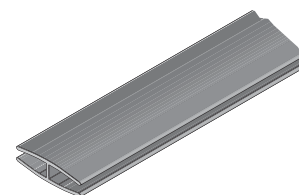
20.7460

**Rückwandbeistoß 16 x 6,7**  
**für Rückwandstärke 3,2–4,0**  
*rear panel connector 16 x 6.7*  
*for rear thickness 3.2–4.0*  
PS



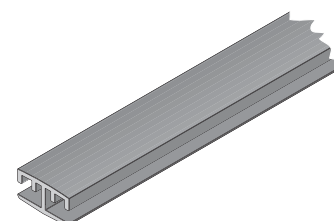
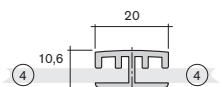
20.7920

**Rückwandbeistoß 24 x 7**  
**für Rückwandstärke 3,2–4,2**  
*rear panel connector 24 x 7*  
*for rear thickness 3.2–4.2*  
PS



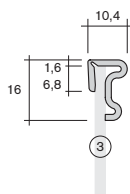
20.7880

**Verbindungsprofil 20 x 10,6**  
*connecting profile 20 x 10.6*  
PS



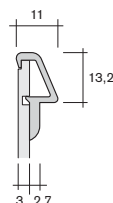
20.6790

**Rückwandprofil 10,4 x 16**  
**für Rückwandstärke 3**  
*rear panel profile 10.4 x 16*  
*for rear thickness 3*  
PS



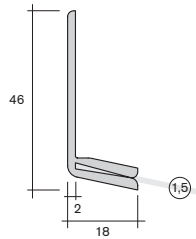
20.7550

**Halteprofil 23,2 x 11**  
*retainer profile 23.2 x 11*  
PVC

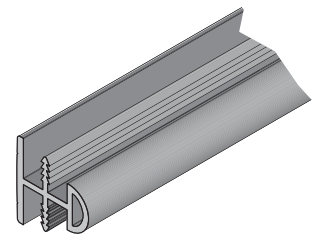
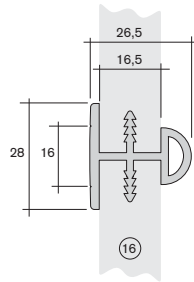


Art.-Nr.  
art.-no.      Material  
material

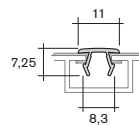
**20.6310**      **Aufsteckprofil 46 x 18**  
*snap-on profile 46 x 18*  
ABS



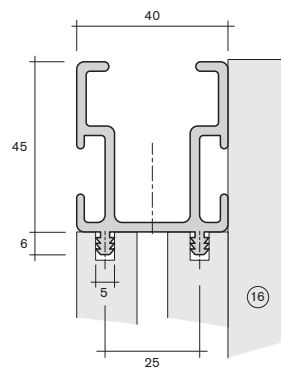
**15.7760**      **Verbindungsprofil 28 x 26,5**  
*connecting profile 28 x 26.5*  
ABS



**20.6800**      **Zeltspange 11 x 7,25**  
*tent clip 11 x 7.25*  
PVC



**20.7370**      **Aufnahmepprofil 45 x 40**  
*retainer profil 45 x 40*  
PVC

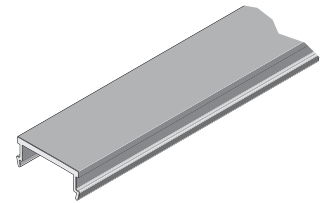
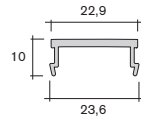




Art.-Nr. Material  
art.-no. material

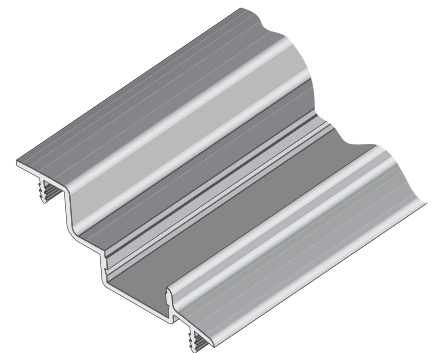
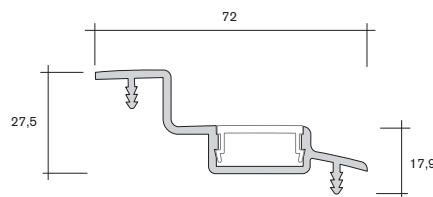
14.1320

**Füllprofil 23,6 x 10**  
covering profile 23.6 x 10  
ABS



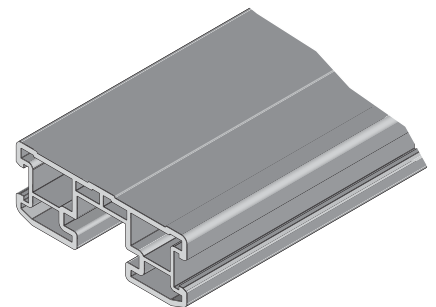
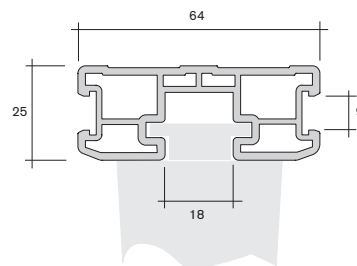
14.1300

**Türfalzprofil 72 x 27,5**  
door frame profile 72 x 27.5  
ABS



15.6000

**Rahmenprofil für Sockelhöhenversteller 64 x 25**  
frame profile for plinth height adjustment 64 x 25  
PS



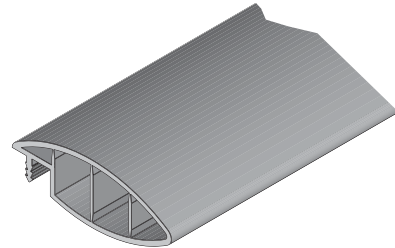
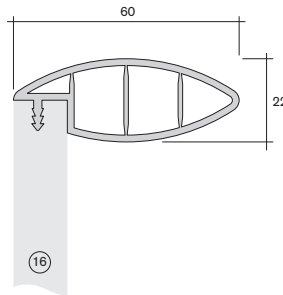
Art.-Nr. Material  
art.-no. material

**15.7140** **Oval-Profil 60 x 22**  
**mit Harpunensteg für 16er Seite**  
*oval profile 60 x 22*  
*with harpoon web for 16er board*  
PS

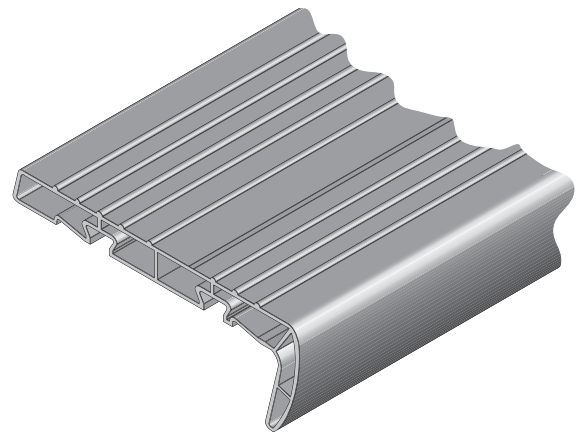
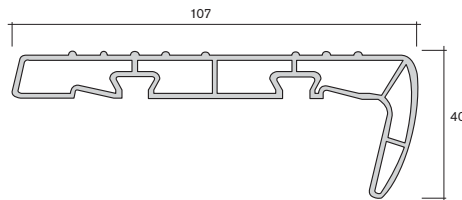
**05.5190** **Spange 98,5°**  
*clip 98.5°*

**05.5200** **Endkappe links**  
*left end cap*

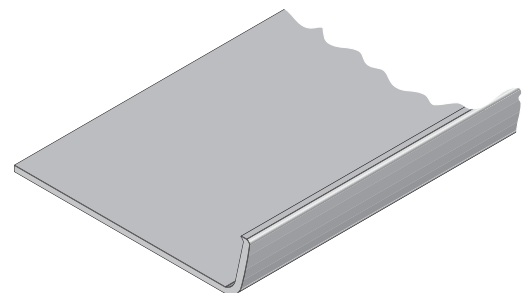
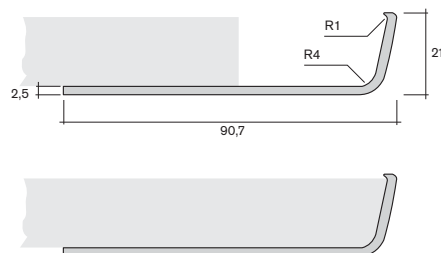
**05.5210** **Endkappe rechts**  
*right end cap*



**15.7100** **Schuhschrankprofil 107 x 40**  
*shoe cupboard profile 107 x 40*  
PS



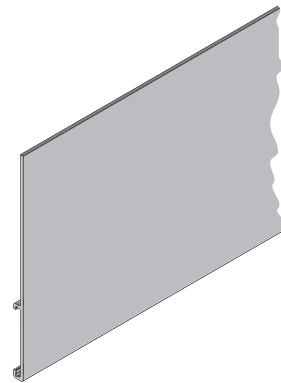
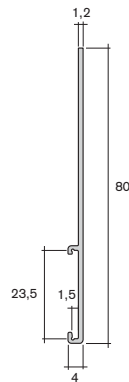
**14.2460** **Vorsatzprofil 90,7 x 23,4**  
*ancillary profile 90.7 x 23.4*  
PVC



Art.-Nr.    Material  
art.-no.    material

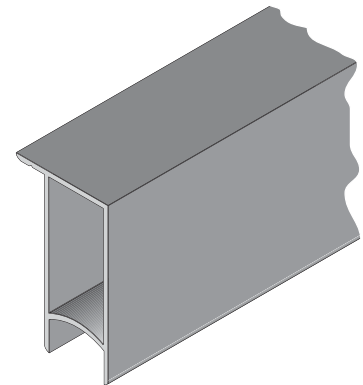
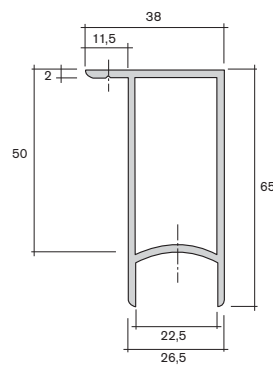
14.9400

**Clipsblende 80 x 4**  
*clips panel 80 x 4*  
ABS



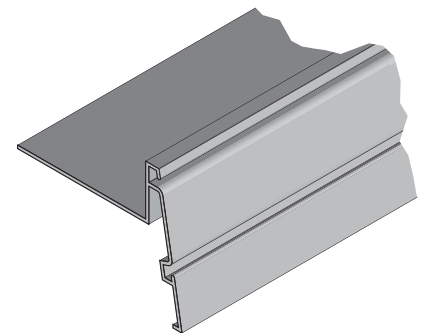
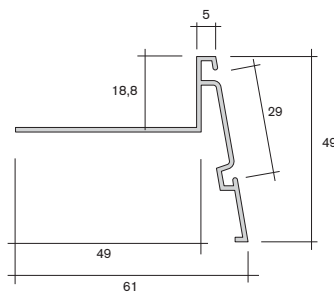
14.8880

**Trägerprofil 65 x 38**  
*support profile 65 x 38*  
PS



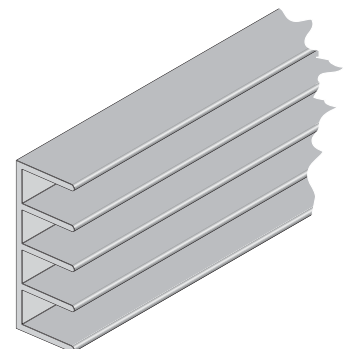
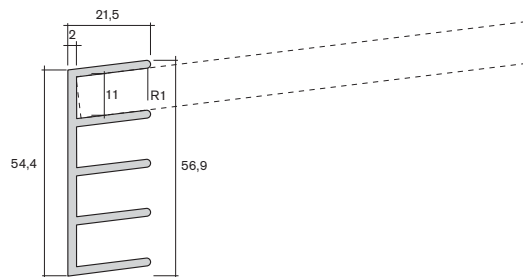
20.0730

**Montageschiene 61 x 49**  
*assembly bar 61 x 49*  
PS



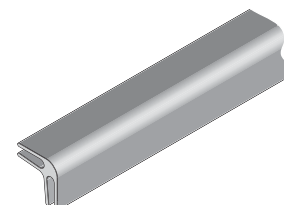
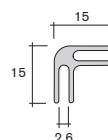
14.2980

**CD-Schiene 56,9 x 21,5**  
*CD rail 56.9 x 21.5*  
PS



20.1160

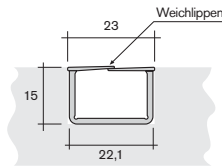
**Lichtsäulenprofil 15 x 15**  
*light pillar profile 15 x 15*  
PS



Art.-Nr.  
art.-no.      Material  
material

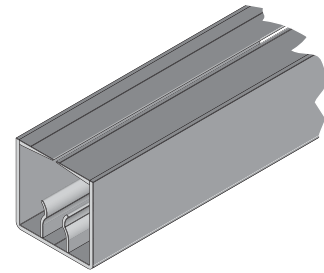
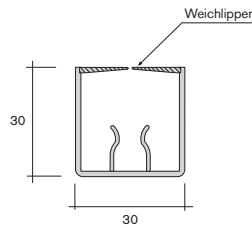
20.9810

**Kabelkanal 23 x 15 mit Weichlippen**  
*cable conduit 23 x 15 with soft lips*  
PS/TPE



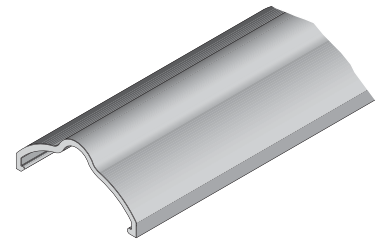
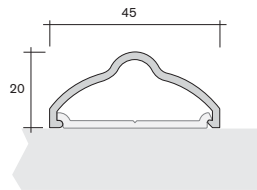
20.2040

**Kabelkanal 30 x 30 mit Weichlippen**  
*cable conduit 30 x 30 with soft lips*  
PVC/TPE



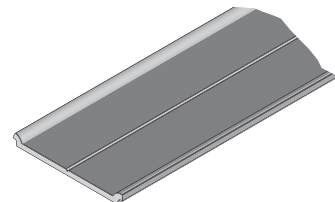
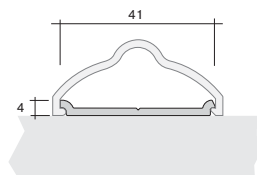
14.5860

**Kabelkanal oben 45 x 20**  
*upper cable conduit 45 x 20*  
PS



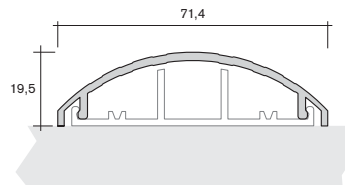
14.5900

**Unterteil 41 x 4**  
*bottom support 41 x 4*  
PS



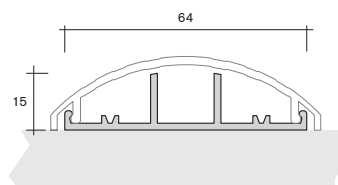
20.7850

**Kabelkanal oben 71,4 x 19,5**  
*upper cable conduit 71.4 x 19.5*  
ABS



20.7830

**Unterteil 64 x 15**  
*bottom support 64 x 15*  
ABS



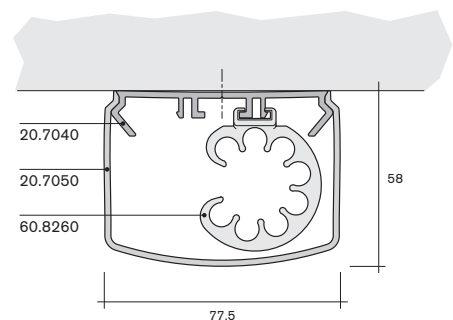
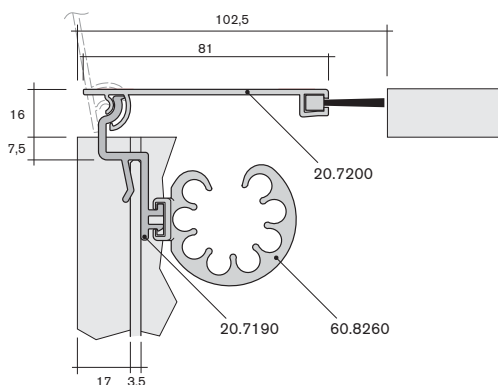
# Technische Profile -Kabelmanagement- technical profiles -cable management-



Art.-Nr.      Bezeichnung  
art.-no.      description



- 20.7190      **Halteprofil Kabelkanal**  
retaining profile cable conduit
- 20.7200      **Deckel Kabelkanal**  
cover cable conduit
- 20.7040      **Grundprofil Kabelkanal**  
base profile cable conduit
- 20.7050      **Abdeckprofil Kabelkanal**  
covering profile cable conduit
- 60.8260      **Kabelhalter, 8-fach**  
cable holder, eightfold
- 14.9530      **Winkelprofil 16,5 x 16,5**  
angle profile 16.5 x 16.5

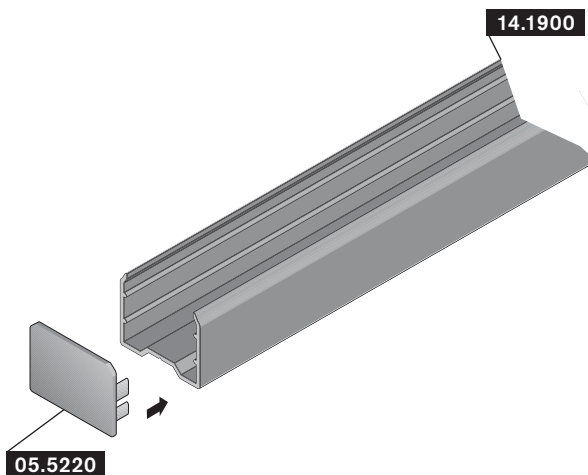
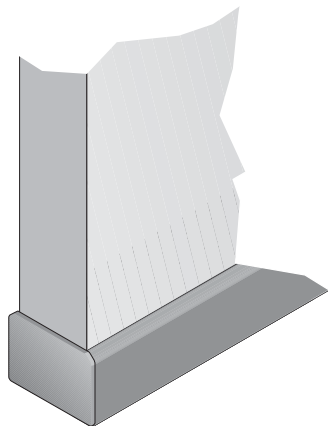


# Technische Profile -Wangenprofile- technical profiles -cheek profiles-

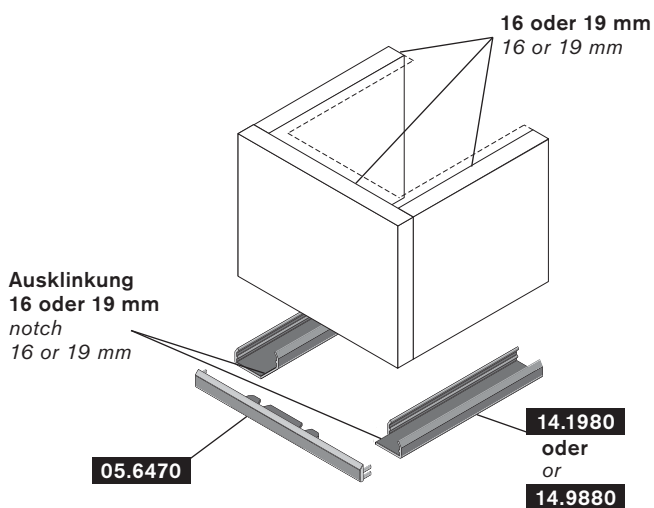
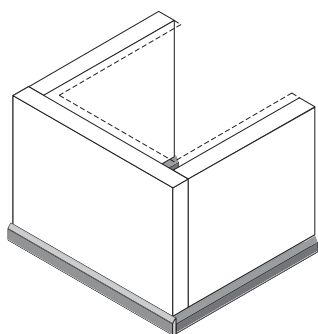
Art.-Nr.  
art.-no.      Material  
material

## Wangenprofil cheek profile

Prinzipdarstellung 13-60 mm  
description of principle 13-60 mm

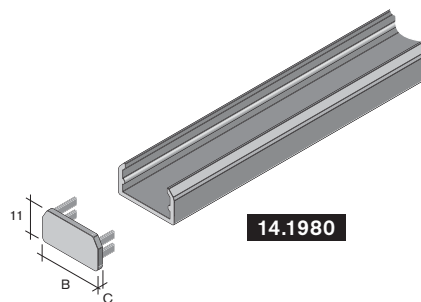
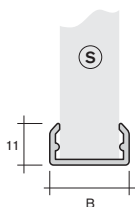


Prinzipdarstellung 100 mm  
description of principle 100 mm



## Wangenprofil cheek profile

PS



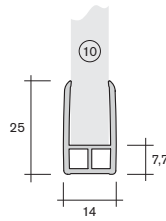
	Plattendicke S (mm) shelf-thickness S (mm)	Breite B (mm) width B (mm)	Endkappe end cap	Kappendicke C (mm) cap-thickness C (mm)
14.1980	16	21	05.5360	1,8
14.9880	19	24	05.6460	1,6

# Technische Profile -Wangenprofile- technical profiles -cheek profiles-

Art.-Nr. Material  
art.-no. material

20.6220

**Wangenprofil 25 x 14  
für 10er Seite**  
cheek profile 25 x 14  
for 10er board  
PS



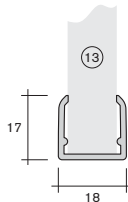
05.9990

**Endkappe 24,8 x 14,5 x 2**  
end cap 24.8 x 14.5 x 2

**NEU**

14.9130

**Wangenprofil 18 x 17  
für 13er Seite**  
cheek profile 18 x 17  
for 13er board  
PS

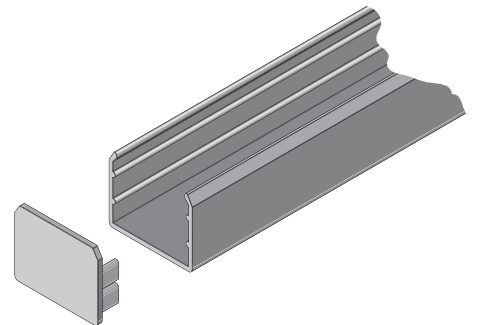
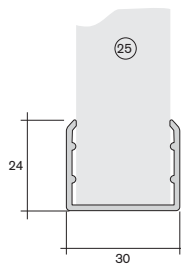


05.6900

**Endkappe 18 x 17 x 1,8**  
end cap 18 x 17 x 1.8

14.1860

**Wangenprofil 30 x 24  
für 25er Seite**  
cheek profile 30 x 24  
for 25er board  
PS

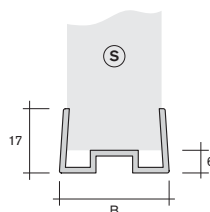


05.5180

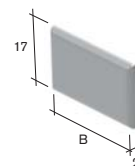
**Endkappe 30 x 24 x 2,5**  
end cap 30 x 24 x 2.5

**NEU**

**Wangenprofil  
cheek profile**  
PS



**05.4200**



**14.8090**



14.8070

Plattendicke S (mm)  
shelf-thickness S (mm)

10

Breite B (mm)  
width B (mm)

13,6

Endkappe  
end cap

05.7150

14.8100

16

19,6

05.4180

14.8090

25

28,6

05.4200

14.8080

50

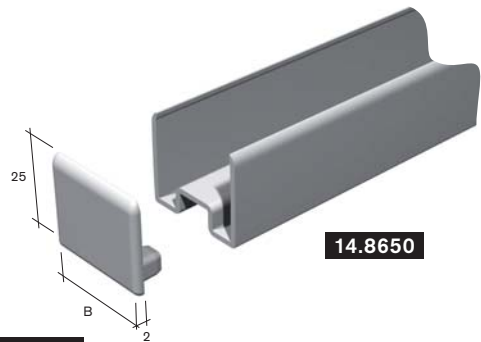
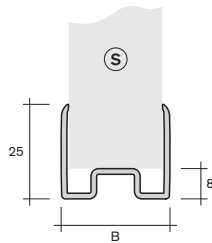
53,6

05.4190

# Technische Profile -Wangenprofile- technical profiles -cheek profiles-

Art.-Nr.  
art.-no.      Material  
material

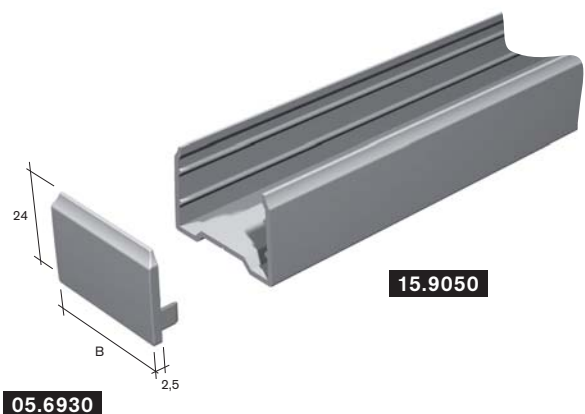
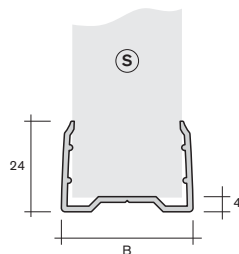
**Wangenprofil**  
*cheek profile*  
PS



	Plattendicke S (mm) shelf-thickness S (mm)	Breite B (mm) width B (mm)	Endkappe end cap
14.8630	13	17	05.7060
14.8610	16	20	05.7050
14.8730	18	22	05.7010
14.8650	25	29	05.7040
14.8120	26	30	05.7180
14.8750	40	44	05.7000
14.8670	50	54	05.7030
14.8710	60	64	05.7020

**NEU**

**Wangenprofil**  
*cheek profile*  
PS



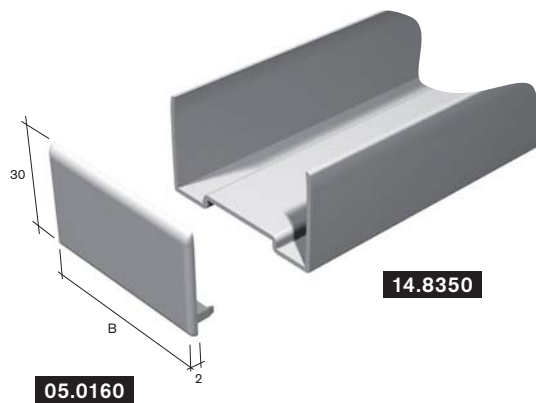
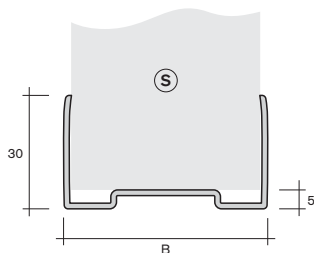
	Plattendicke S (mm) shelf-thickness S (mm)	Breite B (mm) width B (mm)	Endkappe end cap
14.1900	25	30	05.5220
15.9050	29	35	05.6930



# Technische Profile -Wangenprofile- technical profiles -cheek profiles-

Art.-Nr.  
art.-no.      Material  
material

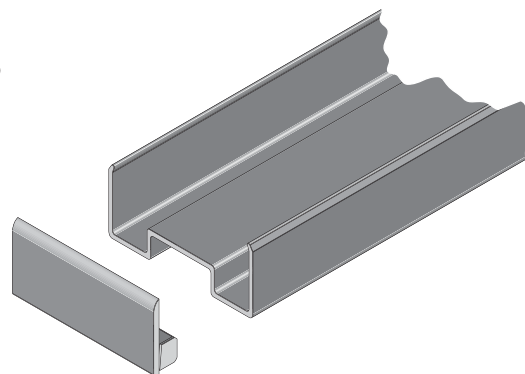
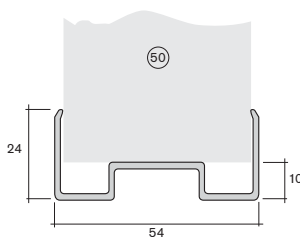
**Wangenprofil**  
*cheek profile*  
PS



	Plattendicke S (mm) <i>shelf-thickness S (mm)</i>	Breite B (mm) <i>width B (mm)</i>	Endkappe <i>end cap</i>
14.8330	25	29	05.0170
14.8350	50	54	05.0160

20.8680 **Wangenprofil 54 x 24**  
**für 50er Seite**  
*cheek profile 54 x 24*  
*for 50er board*  
PS

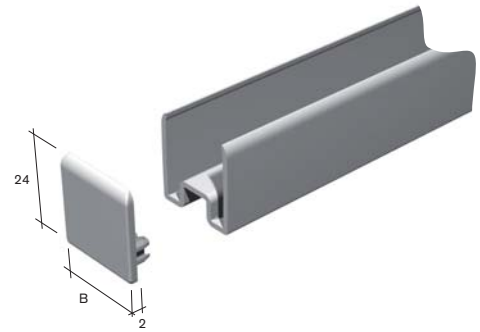
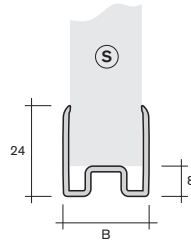
05.6370 **Endkappe 54 x 24 x 2**  
*end cap 54 x 24 x 2*



# Technische Profile -Wangenprofile- technical profiles -cheek profiles-

Art.-Nr.  
art.-no.      Material  
material

**Wangenprofil**  
*cheek profile*  
PS



Plattendicke S (mm)  
shelf-thickness S (mm)

Breite B (mm)  
width B (mm)

Endkappe  
end cap

14.9930

19

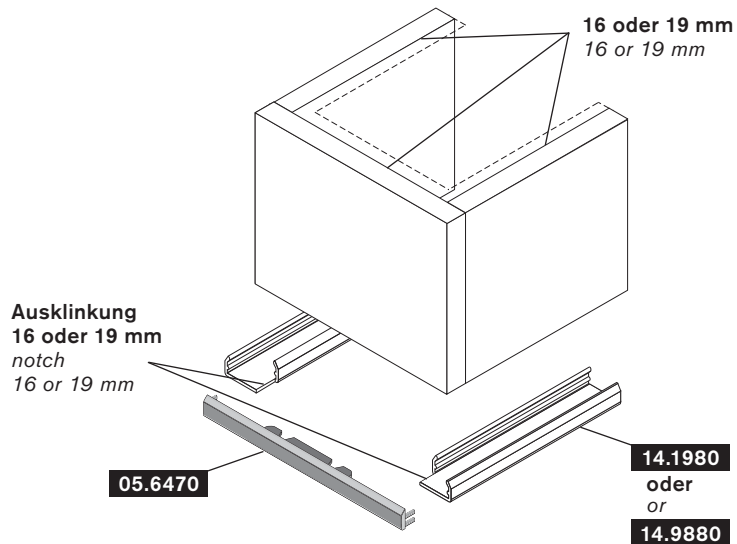
23

05.7140

05.6470

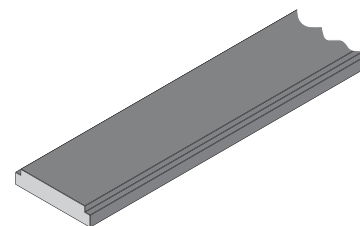
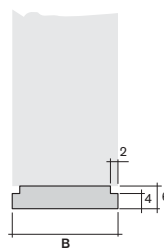
**Endkappe 105 x 11 x 2,5**  
*end cap 105 x 11 x 2.5*

PS



**Wangenprofile**  
*cheek profile*  
PS

	B (mm) B (mm)
14.8640	12
14.3080	19
14.9760	25
14.8500	28
14.3120	50
14.3140	75

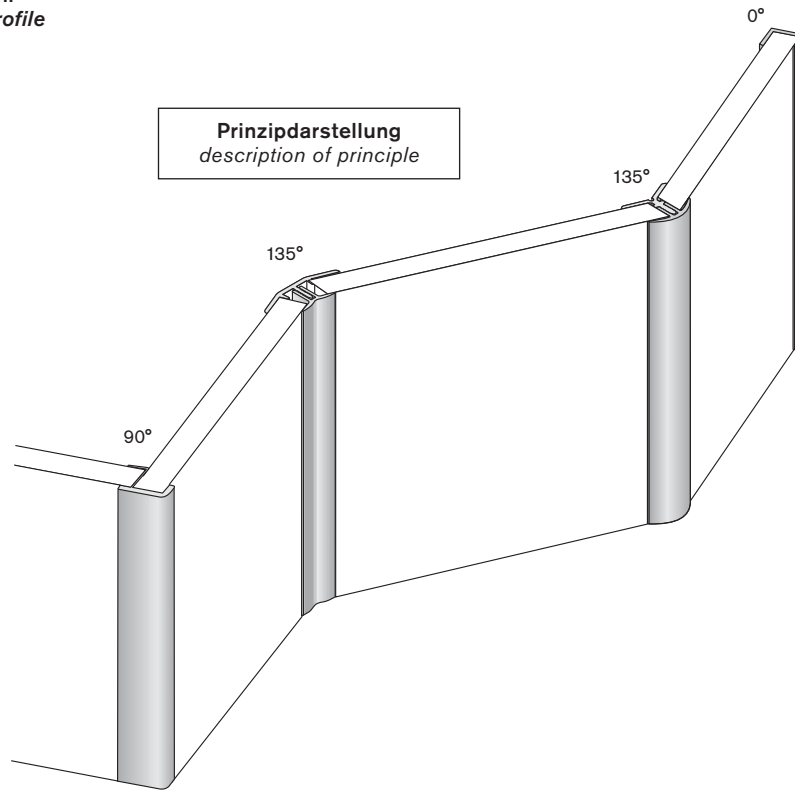


14.8500

# Technische Profile -Sockeleckprofile- technical profiles -base corner profiles-

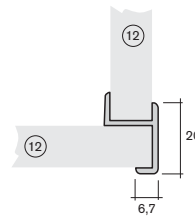
Art.-Nr.    Material  
art.-no.    material

**Sockeleckprofil**  
*base corner profile*



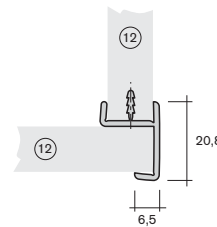
**20.8600**

**Sockeleckprofil 12 mm 90°**  
*base corner profile 12 mm 90°*  
ABS



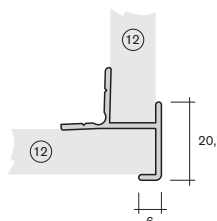
**14.8310**

**Sockeleckprofil 12 mm 90° mit Harpune**  
*base corner profile 12 mm 90° with tongue*  
ABS



**20.9230**

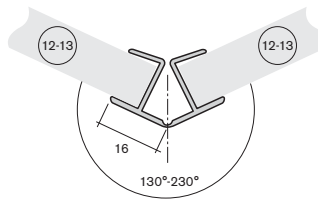
**Sockeleckprofil 12 mm 90°**  
*base corner profile 12 mm 90°*  
PS



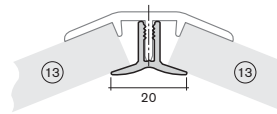
# Technische Profile -Sockeleckprofile- technical profiles -base corner profiles-

Art.-Nr.  
art.-no.      Material  
material

**14.9800**      **Sockeleckprofil 130°-230°, 12-13 mm**  
*base corner profile 130°-230°, 12-13 mm*  
ABS

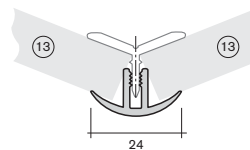


**20.8320**      **Sockeleckprofil 2-teilig**  
**13 mm 135° innen**  
*base corner profile 2 parts*  
*13 mm 135° inside*  
PS



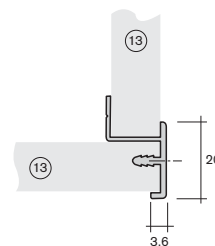
**54.1310**      **Befestigungsclips**  
*fastening clips*  
PS

**20.8300**      **Sockeleckprofil 2-teilig**  
**13 mm 135° außen**  
*base corner profile 2 parts*  
*13 mm 135° outside*  
PS

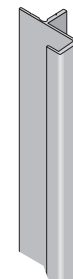
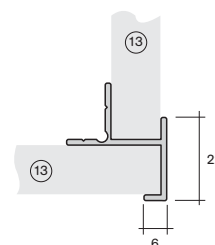


**54.1290**      **Befestigungsclips**  
*fastening clips*  
PS

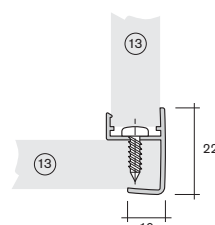
**14.9240**      **Sockeleckprofil 13 mm 90°**  
*base corner profile 13 mm 90°*  
ABS



**20.8240**      **Sockeleckprofil 13 mm 90°**  
*base corner profile 13 mm 90°*  
PS



**20.6970**      **Sockeleckprofil 90°, 13 mm**  
*base corner profile 90°, 13 mm*  
PS

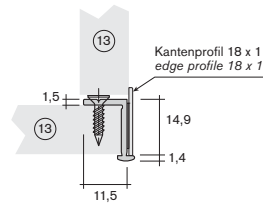


# Technische Profile -Sockeleckprofile- technical profiles -base corner profiles-

Art.-Nr. Material  
art.-no. material

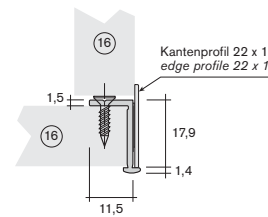
20.6780

**Sockeleckprofil 90°, 13 mm**  
base corner profile 90°, 13 mm  
PS



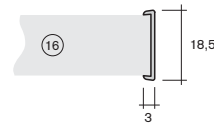
20.6770

**Sockeleckprofil 90°, 16 mm**  
base corner profile 90°, 16 mm  
PS



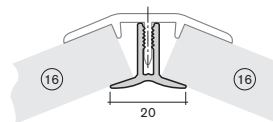
20.9630

**Sockeleckprofil 0°, 16 mm**  
base corner profile 0°, 16 mm  
ABS



20.8400

**Sockeleckprofil 2-teilig**  
**16 mm 135° innen**  
base corner profile 2 parts  
16 mm 135° inside  
PS

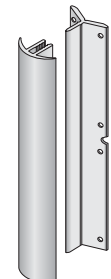
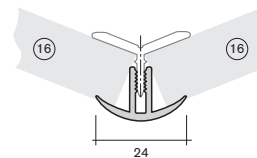


54.1310

**Befestigungsclips**  
fastening clips  
PS

20.8420

**Sockeleckprofil 2-teilig**  
**16 mm 135° außen**  
base corner profile 2 parts  
16 mm 135° outside  
PS

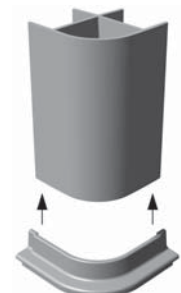
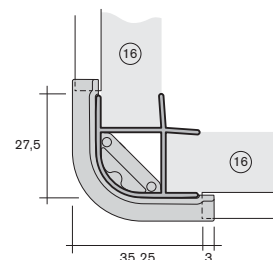


54.1290

**Befestigungsclips**  
fastening clips  
PS

20.7700

**Sockeleckprofil 16 mm 90°**  
base corner profile 16 mm 90°  
PVC



54.1280

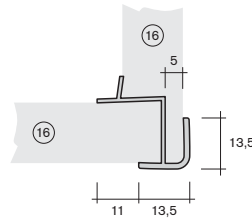
**Endstück für Sockeleckprofil**  
end piece for base corner profile  
PS

# Technische Profile -Sockeleckprofile- technical profiles -base corner profiles-

Art.-Nr.  
art.-no.      Material  
material

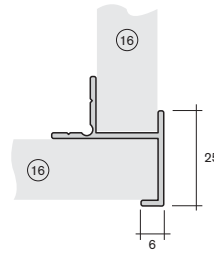
20.8630

**Sockeleckprofil 16 mm 90°**  
*base corner profile 16 mm 90°*  
ABS



20.8380

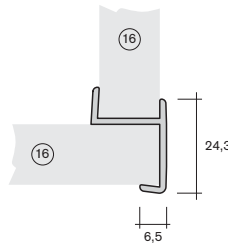
**Sockeleckprofil 16 mm 90°**  
*base corner profile 16 mm 90°*  
PS



20.6110

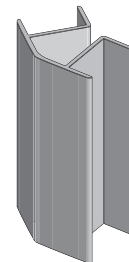
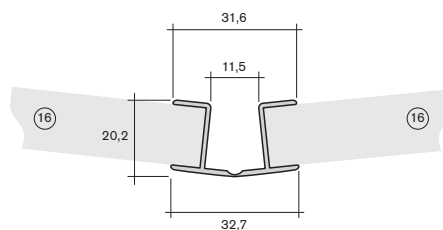
**NEU**

**Sockeleckprofil 16 mm 90°**  
*base corner profile 16 mm 90°*  
PS/PVC



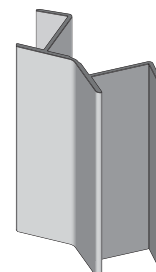
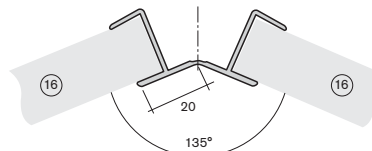
20.7680

**Sockeleckprofil 16 mm 120°-150°**  
*base corner profile 16 mm 120°-150°*  
PVC



14.9780

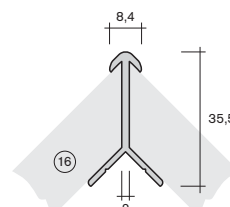
**Sockeleckprofil 16 mm 130°-230°**  
*base corner profile 16 mm 130°-230°*  
ABS



20.6070

**NEU**

**Sockeleckprofil 16 mm 90° außen**  
*base corner profile 16 mm 90° outside*  
PS

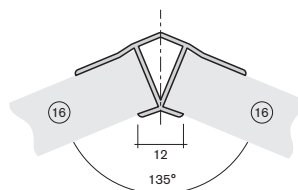


# Technische Profile -Sockeleckprofile- technical profiles -base corner profiles-

Art.-Nr.    Material  
art.-no.    material

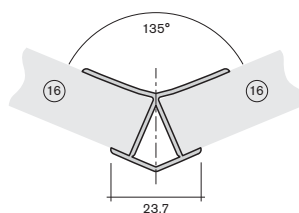
**20.9570**

**Sockeleckprofil 16 mm 135° innen**  
*base corner profile 16 mm 135° inside*  
ABS



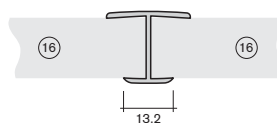
**20.9590**

**Sockeleckprofil 16 mm 135° außen**  
*base corner profile 16 mm 135° outside*  
ABS



**20.9610**

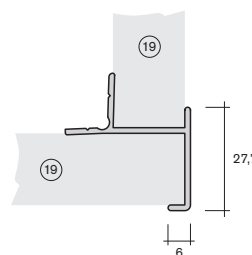
**Sockeleckprofil 16 mm 180°**  
*base corner profile 16 mm 180°*  
ABS



**20.6150**

**NEU**

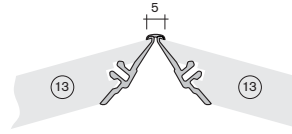
**Sockeleckprofil 19 mm 90°**  
*base corner profile 19 mm 90°*  
PS



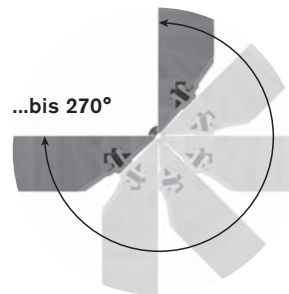
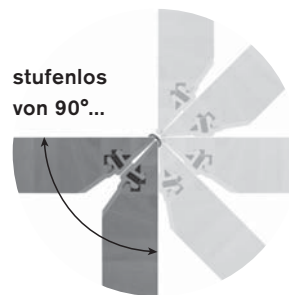
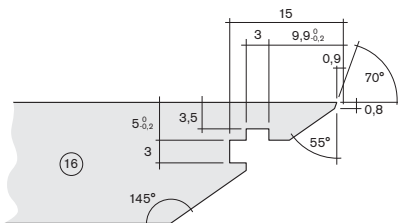
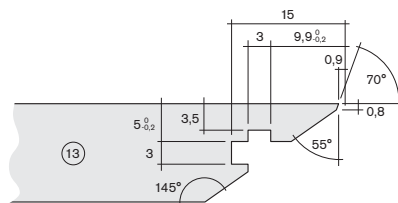
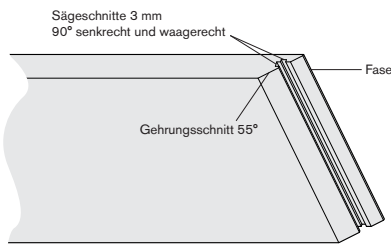
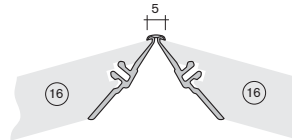
# Technische Profile -Sockeleckprofile- technical profiles -base corner profiles-

Art.-Nr. Material  
art.-no. material

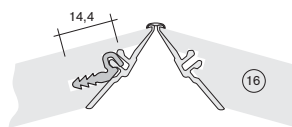
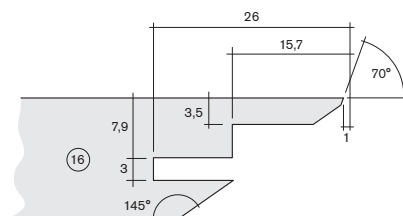
**20.9820** **Flexible Sockelecke 13 mm**  
**flexible base corner 13 mm**  
PVC-U/PVC-P



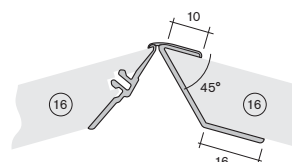
**20.9720** **Flexible Sockelecke 16 mm**  
**flexible base corner 16 mm**  
PVC-U/PVC-P



**20.9750** **Adapterprofil für flexible Sockelecke**  
**adapter profile for flexible base corner**  
PVC



**20.9840** **Reparaturteil flexible Sockelecke 16 mm**  
**repair part flexible base corner 16 mm**  
PVC-U/PVC-P





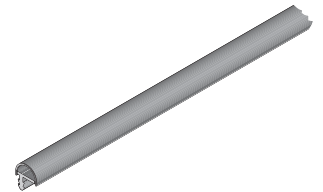
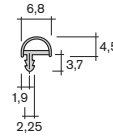
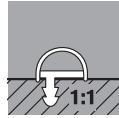
# Technische Profile -Dichtprofile- technical profiles -density profiles-

Art.-Nr.  
art.-no.      Material  
material

**20.7580**

**Dichtprofil 6,8 x 4,5**  
density profile 6.8 x 4.5

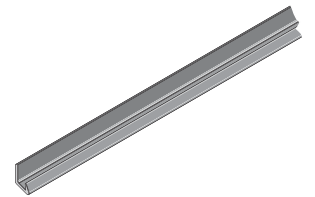
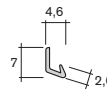
PVC hart/weich  
PVC hard/soft



**20.8280**

**Dichtprofil 4,6 x 7**  
für Rahmentüren  
density profile 4.6 x 7  
for frame doors

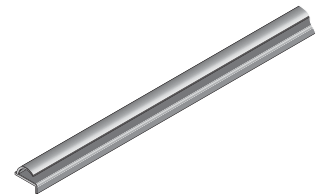
PVC hart/weich  
PVC hard/soft



**20.9180**

**Dichtprofil 7,6 x 6**  
density profile 7.6 x 6

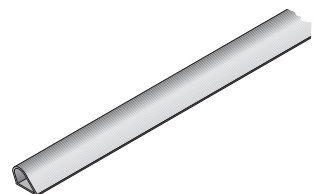
PVC hart/weich  
PVC hard/soft



**20.8560**

**Dichtprofil 8,7 x 5**  
density profile 8.7 x 5

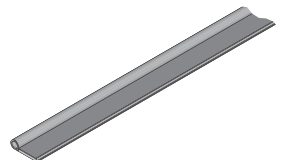
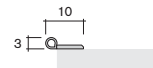
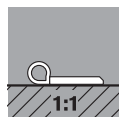
PVC hart/weich  
PVC hard/soft



**20.7560**

**Dichtprofil 10 x 3**  
für Falttüren  
density profile 10 x 3  
for folding doors

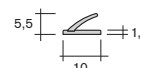
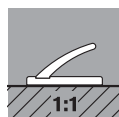
PVC hart/weich  
PVC hard/soft



**20.9770**

**Dichtprofil 10 x 5,5**  
mit Lippe  
density profile 10 x 5.5  
with lip

PVC-U/PVC-P

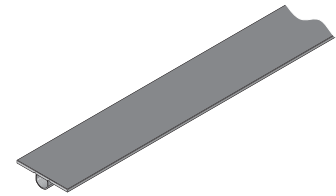
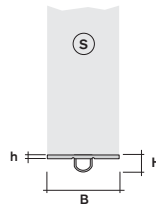


# Technische Profile -Dichtprofile- technical profiles -density profiles-

Art.-Nr.  
art.-no.      Material  
material

**Dichtprofil**  
**density profile**

hart/weich  
hard/soft



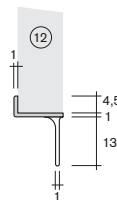
**20.7660**

	B (mm) B (mm)	H (mm) H (mm)	h (mm) h (mm)	S (mm) S (mm)	Material material
20.6860	11	4,80	0,80	8	PP ①
20.8500	14	4,75	0,75	12	PP ①
20.8180	16	4,50	0,75	13	PVC ①
20.9920	18	2,00	0,80	16	PP ①
20.7660	19	4,50	1,00	16	PVC ①
20.8220	19	4,60	0,80	16	PVC ①
20.8660	19	4,90	0,90	16	PP ①
20.9910	23	4,30	0,80	20	PP ①

① hart/weich  
hard/soft

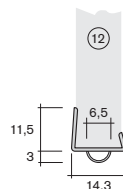
**20.6870**      **Dichtprofil 13 x 5,5**  
**mit Lippe**  
**density profile 13 x 5.5**  
**with lip**

PVC hart/weich  
PVC hard/soft



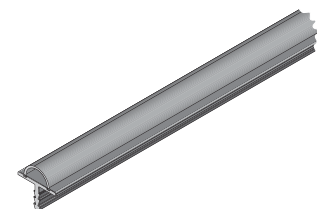
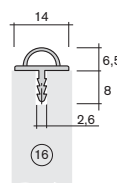
**20.6300**      **Dichtprofil 14,3 x 11,5 für 12 mm**  
**density profile 14.3 x 11.5 for 12 mm**

PP hart/weich  
PP hard/soft



**15.8700**      **Dichtprofil 14 x 6,5**  
**density profile 14 x 6.5**

PVC hart/weich  
PVC hard/soft



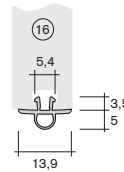
# Technische Profile -Dichtprofile- technical profiles -density profiles-

Art.-Nr.  
art.-no.      Material  
material

**20.9680**

**Dichtprofil mit Schlauch**  
*density profile with hose*

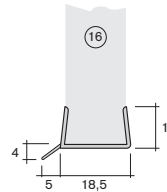
PVC hart/weich  
PVC hard/soft



**20.8030**

**Dichtprofil 18,5 x 11 für 16 mm**  
*density profile 18.5 x 11 for 16 mm*

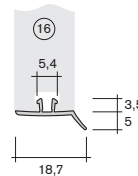
PP hart/weich  
PP hard/soft



**20.9700**

**Dichtprofil mit Lippe**  
*density profile with lip*

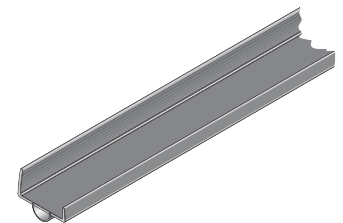
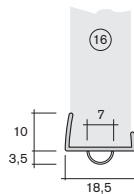
PVC hart/weich  
PVC hard/soft



**20.8440**

**Dichtprofil 18,5 x 10 für 16 mm**  
*density profile 18.5 x 10 for 16 mm*

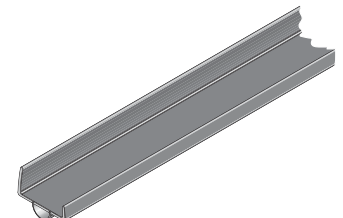
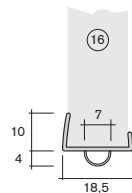
PVC hart/weich  
PVC hard/soft



**20.8010**

**Dichtprofil 18,5 x 10 für 16 mm**  
*density profile 18.5 x 10 for 16 mm*

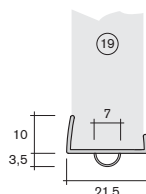
PP hart/weich  
PP hard/soft



**20.6190**

**Dichtprofil 21,5 x 10 für 19 mm**  
*density profile 21.5 x 10 for 19 mm*

PVC hart/weich  
PVC hard/soft



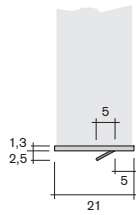
# Technische Profile -Dichtprofile- technical profiles -density profiles-

Art.-Nr.  
art.-no.      Material  
material

20.6270

**Dichtprofil 21 mm**  
**density profile 21 mm**

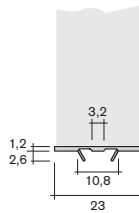
ABS hart/weich  
ABS hard/soft



20.6450

**Dichtprofil 23 mm**  
**density profile 23 mm**

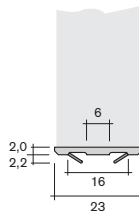
PVC hart/weich  
PVC hard/soft



20.6260

**Dichtprofil 23 mm**  
**density profile 23 mm**

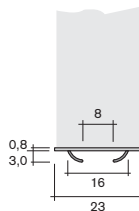
ABS hart/weich  
ABS hard/soft



20.6250

**Dichtprofil 23 mm**  
**density profile 23 mm**

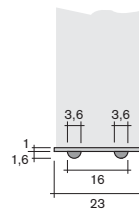
ABS hart/weich  
ABS hard/soft



20.6430

**Dichtprofil 23 mm**  
**density profile 23 mm**

ABS hart/TPU weich  
ABS hard/TPU soft



# Technische Profile -Sockelblende- technical profiles -plinth panel-

Art.-Nr.    Material  
art.-no.    material

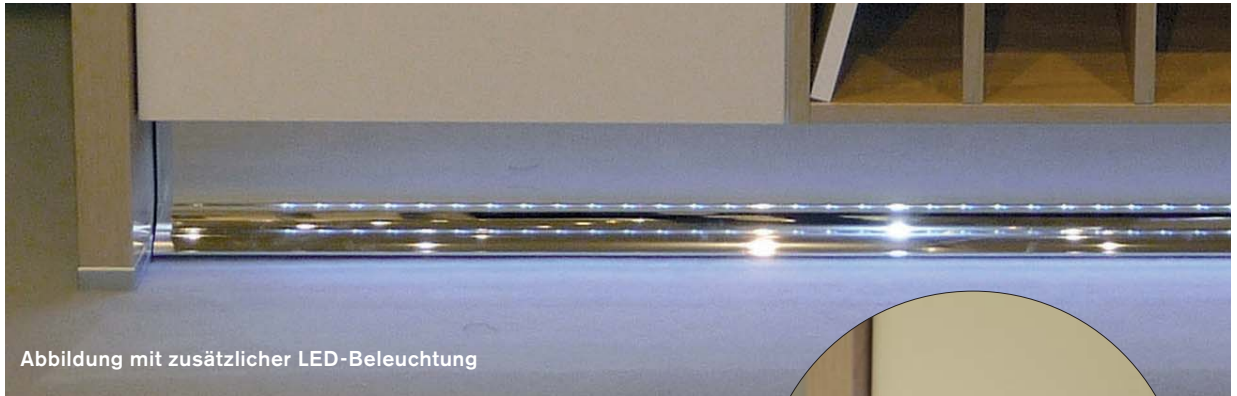


Abbildung mit zusätzlicher LED-Beleuchtung

20.8170

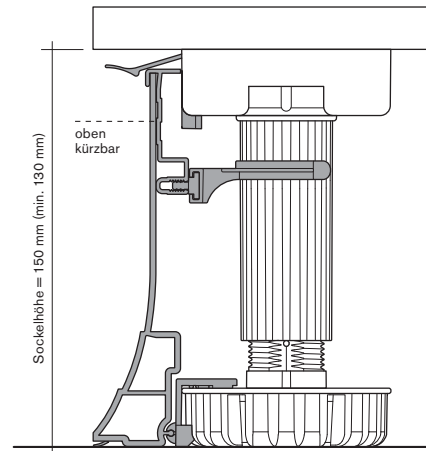
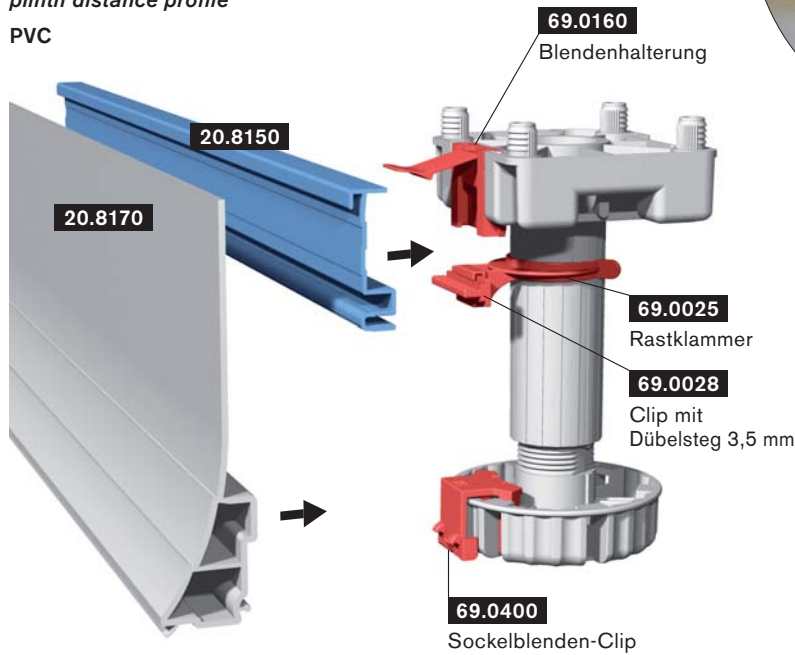
**Sockelblendenprofil**  
*plinth panel profile*

PVC

20.8150

**Sockeldistanzprofil**  
*plinth distance profile*

PVC



# Technische Profile -Lamellensockel- technical profiles -multi-disc plinth-



Art.-Nr.      Bezeichnung  
art.-no.      description



80.9500

**Lamellenlüftung für SHV 69**

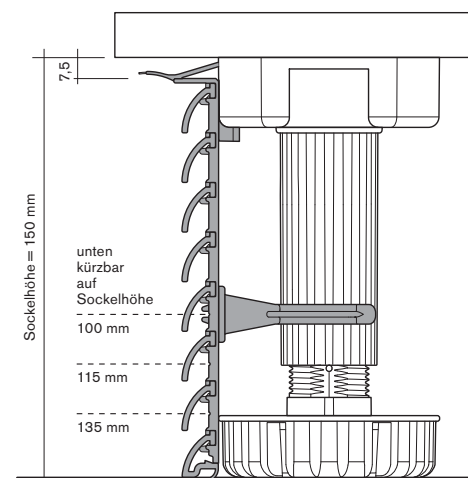
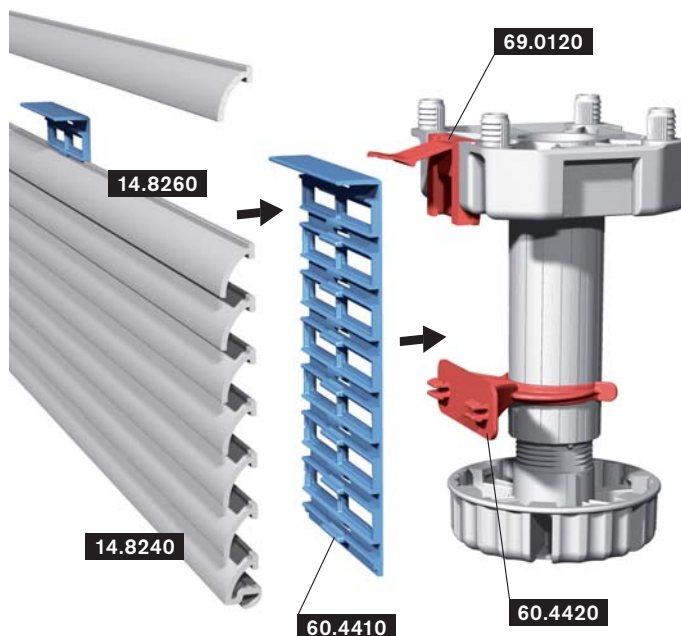
**Set für 600er Korpus bestehend aus:**

- 7 x 14.8260 Lamellenprofil
- 1 x 14.8240 Lamellenprofil mit Weichlippe
- 3 x 60.4410 Halteplatte
- 2 x 69.0120 Sockelblendenclip, 16 mm
- 3 x 60.4420 Rastklammer

**multi-disc ventilation for PHA 69**

**set for cabinet width 600 consisting of:**

- 7 x 14.8260 multi-disc profile
- 1 x 14.8240 multi-disc profile with soft lip
- 3 x 60.4410 holder plate
- 2 x 69.0120 plinth panel clip, 16 mm
- 3 x 60.4420 snap-on bracket



Sockelhöhe plinth height	Korpusbreite cabinet width	Luftdurchlass air passage
150 mm	600 mm	320 cm <sup>2</sup>
100 mm	600 mm	202 cm <sup>2</sup>

# Technische Profile -Lamellenblende- technical profiles -multi-disc panel-

Art.-Nr.      Bezeichnung  
art.-no.      description



**Gewünschte Blendenlänge  
bei Bestellung angeben**

*specify desired panel length  
when ordering*

40.10000

**Lamellenblende Höhe 75 mm  
bestehend aus:**

- 3 x 14.8260 Lamellenprofil
- 4 x 20.7070 Rahmenprofil
- 4 x 60.2300 Winkel
- 3 x 60.2280 Klemmleiste

**multi-disc panel height 75 mm  
consisting of:**

- 3 x 14.8260 multi-disc profile
- 4 x 20.7070 frame profile
- 4 x 60.2300 angle
- 3 x 60.2280 clamping strip

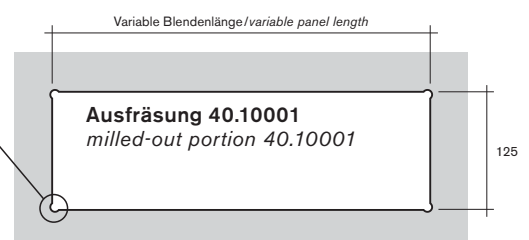
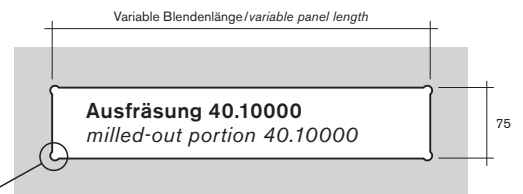
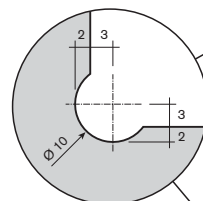
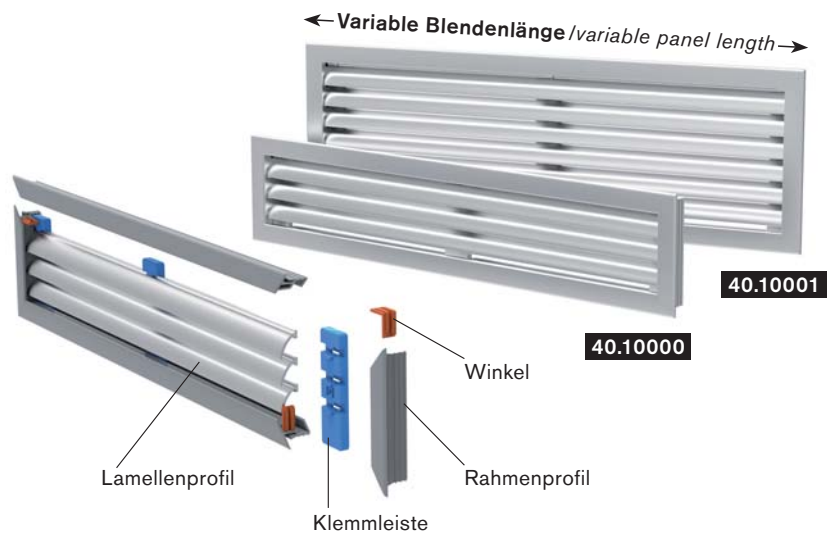
40.10001

**Lamellenblende Höhe 125 mm  
bestehend aus:**

- 6 x 14.8260 Lamellenprofil
- 4 x 20.7070 Rahmenprofil
- 4 x 60.2300 Winkel
- 3 x 60.2290 Klemmleiste

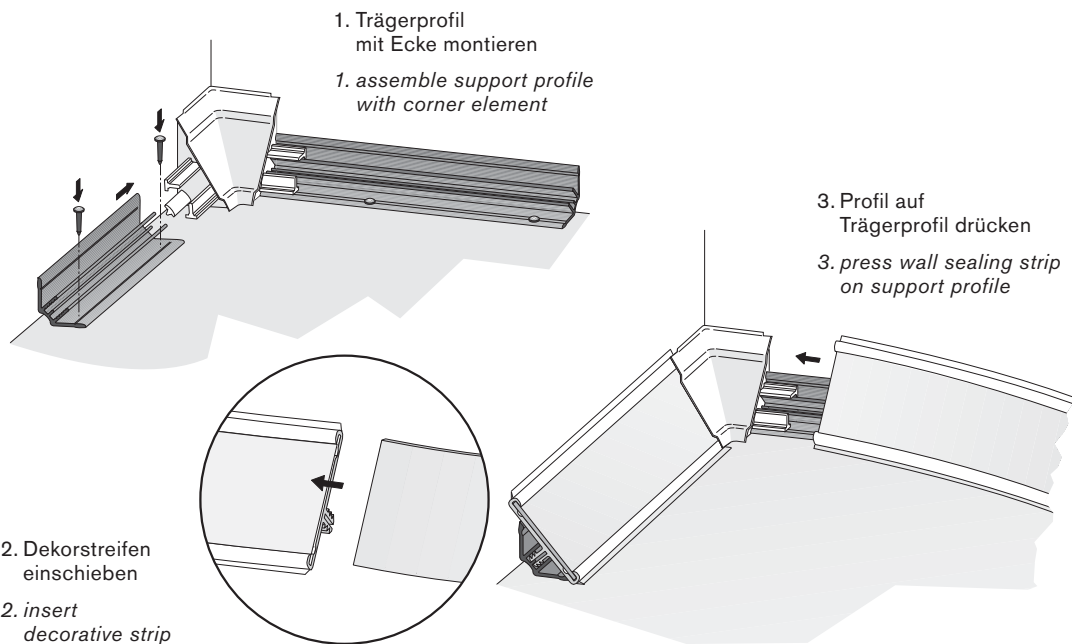
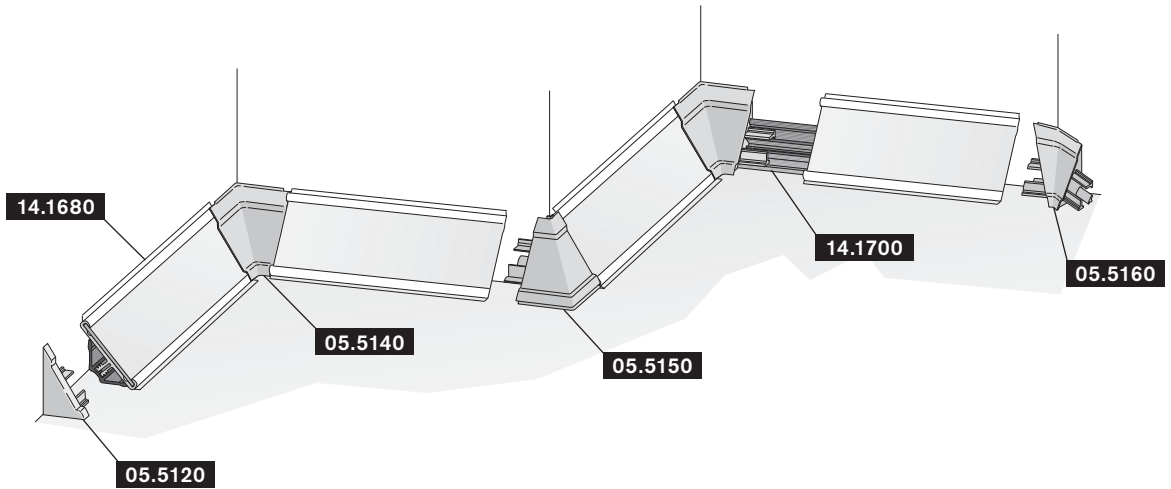
**multi-disc panel height 125 mm  
consisting of:**

- 6 x 14.8260 multi-disc profile
- 4 x 20.7070 frame profile
- 4 x 60.2300 angle
- 3 x 60.2290 clamping strip

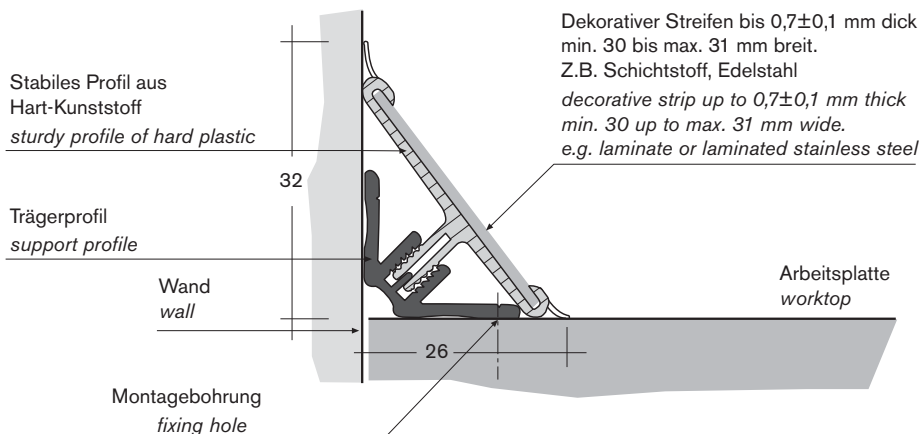


Art.-Nr.  
art.-no.      Material  
material

**Wandanschlussprofil 14.1680**  
*wall coupling profile 14.1680*



**Profilquerschnitt**  
*cross section*

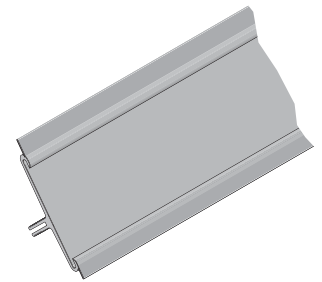
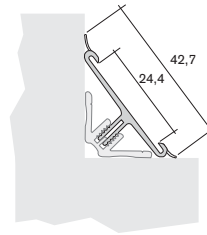




Art.-Nr. Material  
art.-no. material

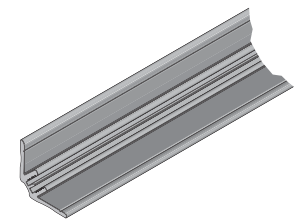
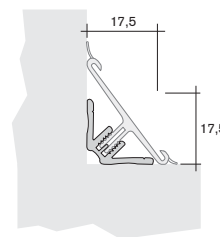
14.1680

**Zweiteiliges Wandanschlussprofil**  
**24,4 x 42,7**  
*two parts wall sealing strip*  
**24.4 x 42.7**  
PP/TPE



14.1700

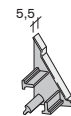
**Trägerprofil 17,5 x 17,5**  
*support profile 17.5 x 17.5*  
PS



**Bezeichnung/description**

05.5130

Endkappe rechts  
*right end cap*  
PS



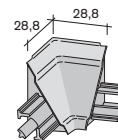
05.5120

Endkappe links  
*left end cap*  
PS



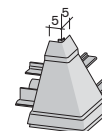
05.5140

90° Innenecke  
*90° internal corner element*  
PS



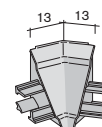
05.5150

90° Außenecke  
*90° external corner element*  
PS



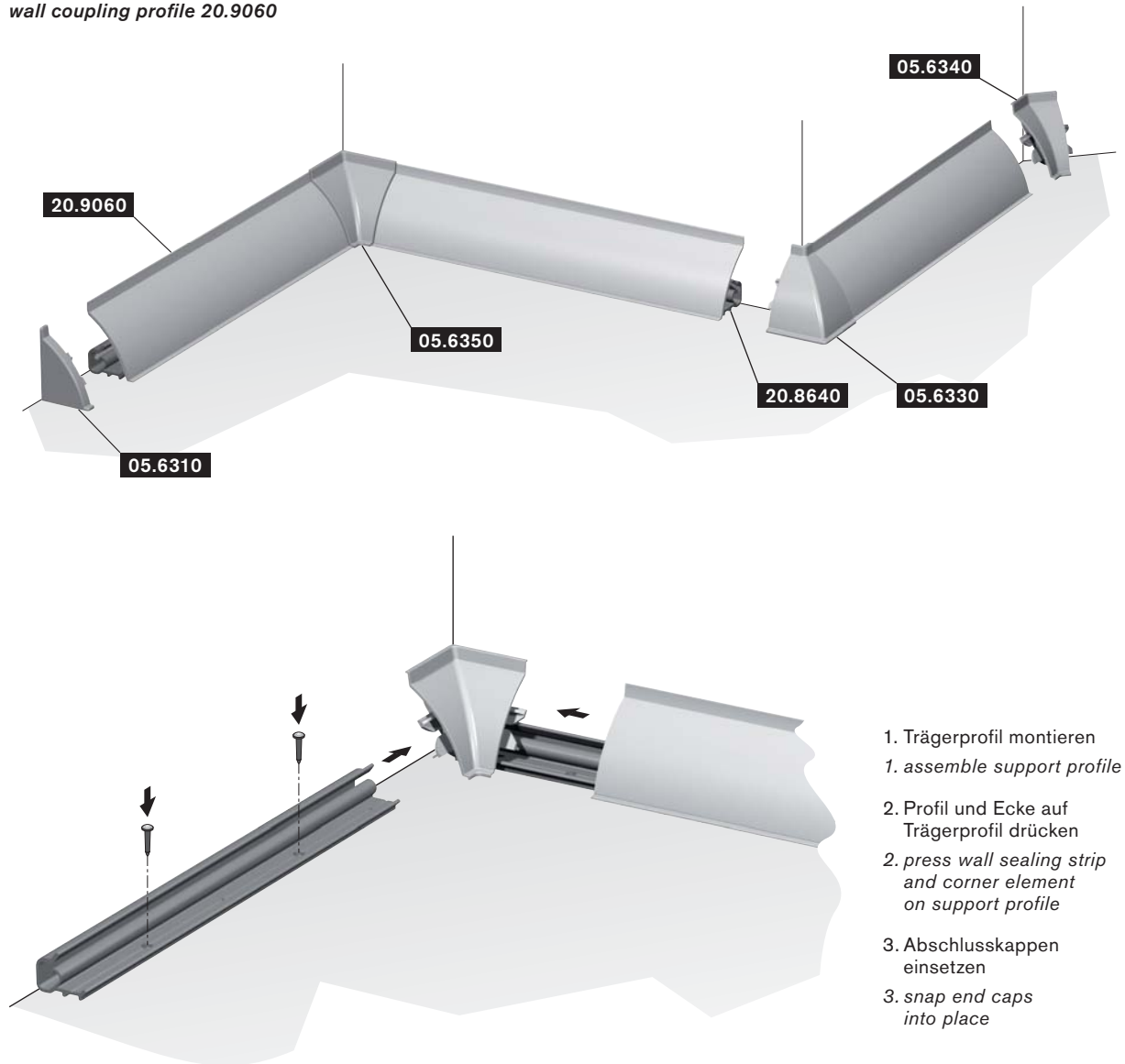
05.5160

135° Innenecke  
*135° internal corner element*  
PS



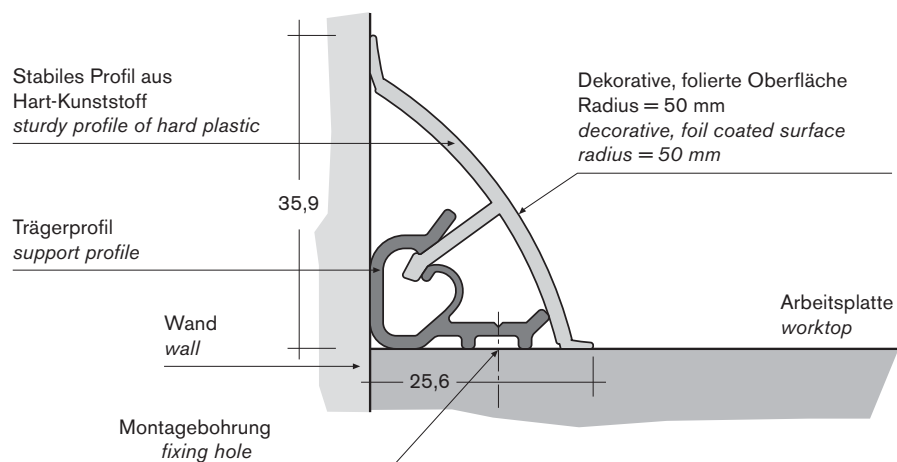
Art.-Nr.  
art.-no.      Material  
material

**Wandanschlussprofil 20.9060**  
*wall coupling profile 20.9060*



1. Trägerprofil montieren  
*1. assemble support profile*
2. Profil und Ecke auf Trägerprofil drücken  
*2. press wall sealing strip and corner element on support profile*
3. Abschlusskappen einsetzen  
*3. snap end caps into place*

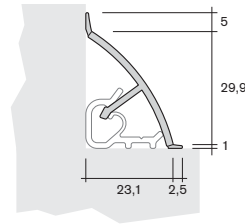
**Profilquerschnitt**  
*cross section*



Art.-Nr.  
art.-no.      Material  
material

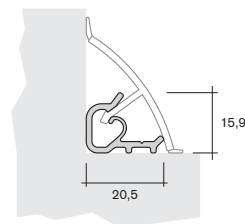
20.9060

**Zweiteiliges Wandanschlussprofil**  
**25,6 x 35,9**  
*two parts wall sealing strip*  
**25.6 x 35.9**  
PS/TPE



20.8640

**Trägerprofil 20,5 x 15,9**  
*support profile 20.5 x 15.9*  
PS



**Bezeichnung/description**

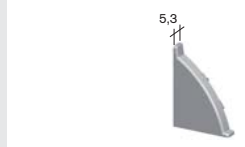
05.6320

Endkappe rechts  
*right end cap*  
PS



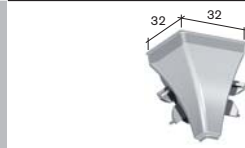
05.6310

Endkappe links  
*left end cap*  
PS



05.6350

90° Innenecke  
*90° internal corner element*  
PS



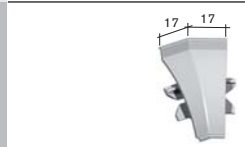
05.6330

90° Außenecke  
*90° external corner element*  
PS



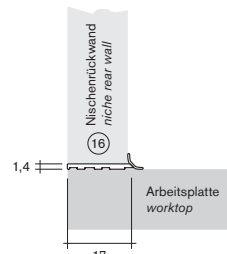
05.6340

135° Innenecke  
*135° internal corner element*  
PS



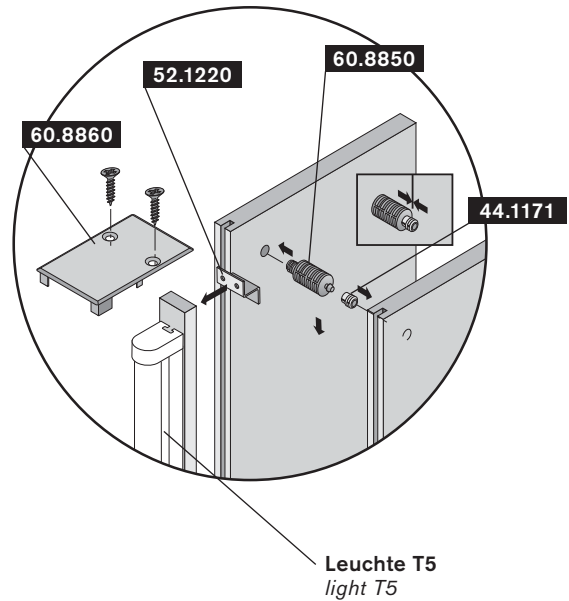
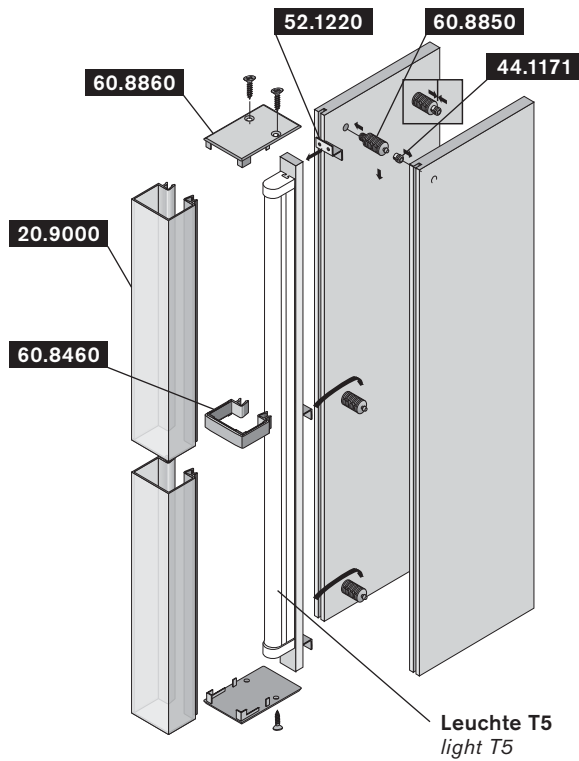
20.6280

**Dichtprofil für Nischenrückwand**  
**1,4 x 17**  
*density profile for niche rear wall*  
**1.4 x 17**  
PVC hart/weich  
*PVC hard/soft*



Art.-Nr.     Material  
art.-no.    material

**Prinzipdarstellung I für Lichtstollen**  
*description of principle I for tunnel of light*

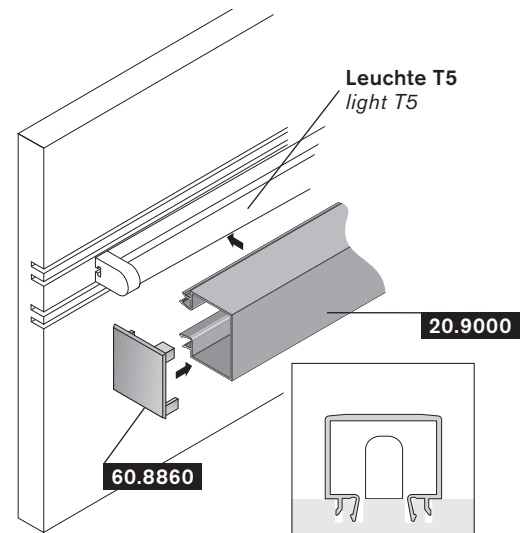
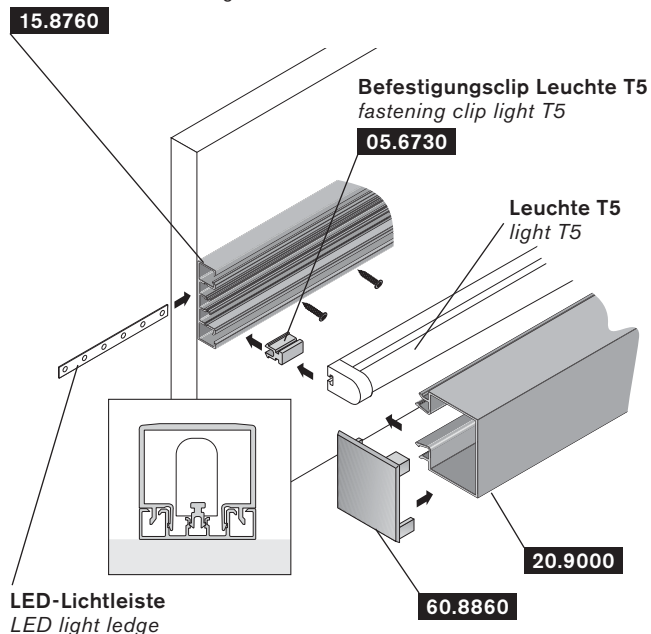


**Prinzipdarstellung II für Lichtstollen**  
*description of principle II for tunnel of light*

a) Aufnahmeprofil  
retainer profile

b) genutete Holzplatte  
wood plate grooved

**Aufnahme Lichtstollen 20.9000**  
*retainer for tunnel of light 20.9000*

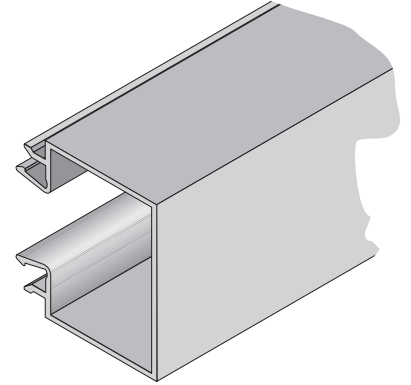
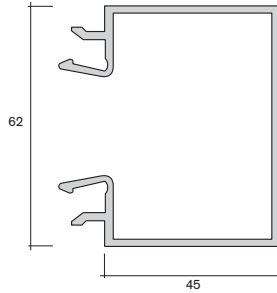


# Technische Profile -Lichtprofile- technical profiles -light profiles-

Art.-Nr.    Material  
art.-no.    material

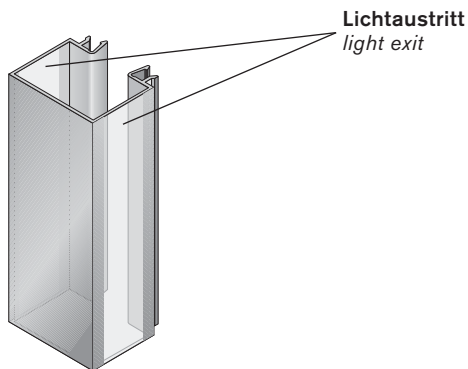
**20.9000**

**Lichtstollenprofil 62 x 45**  
*tunnel of light profil 62 x 45*  
PS

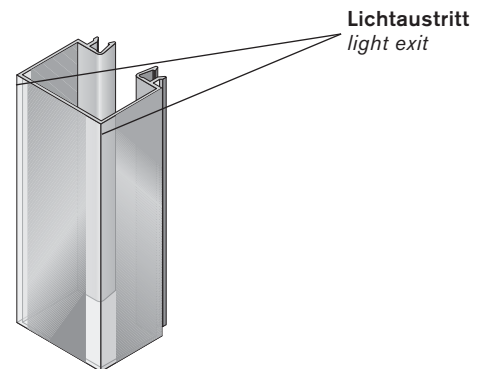


## Siegelungsdarstellungen descriptions of sealing

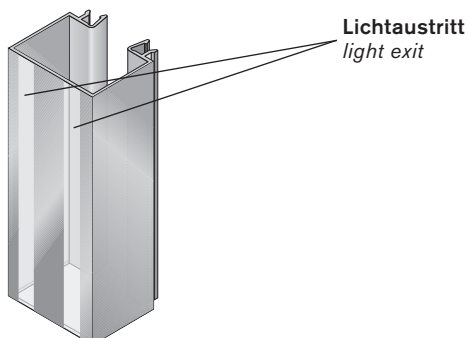
I



II

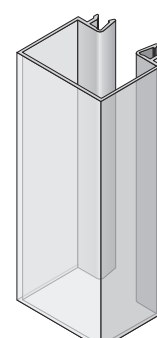


III



IV

**Komplett ohne Absiegelung**  
*complete without sealing*



Art.-Nr. Material  
art.-no. material

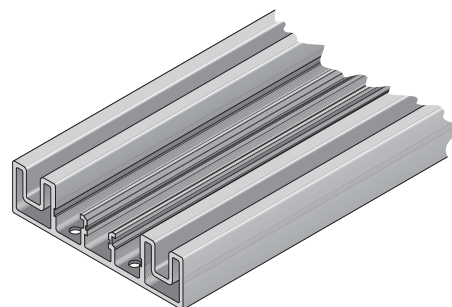
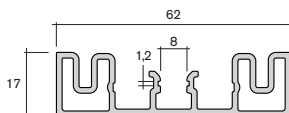
Bezeichnung/description		
60.8460	<p>Beleuchtungsblende lighting panel PS</p>	
60.8860	<p>Endkappe für Lichtprofil 62 x 100,3 x 1,8 end cap for light profil 62 x 100.3 x 1.8 PS</p> <p>kürzbar für verschiedene Einbausituationen for different locations cuttable</p>	
60.8850	<p>Distanzstück <math>\varnothing</math> 20,5 mm x 31,6 spacer block <math>\varnothing</math> 20.5 mm x 31.6 ABS</p>	
44.1171	<p>Muffe bush POM</p>	
52.1220	<p>Z-Winkel 37 x 30 x 22,5 Z-corner 37 x 30 x 22.5 HD-PE</p>	
05.6730	<p>Befestigungsclip für Leuchte T5 fastening clip for light T5 ABS</p>	

# Technische Profile -Lichtprofile- technical profiles -light profiles-

Art.-Nr.    Material  
art.-no.    material

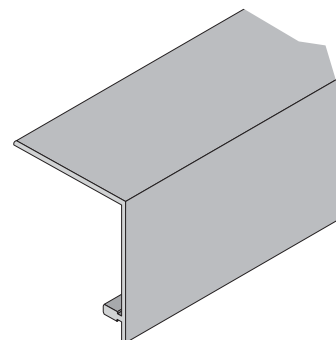
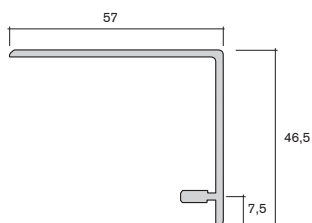
**15.8760**

**Aufnahmeprofil „Lichtstollen“ 62 x 17**  
*retainer profil "tunnel of light" 62 x 17*  
ABS

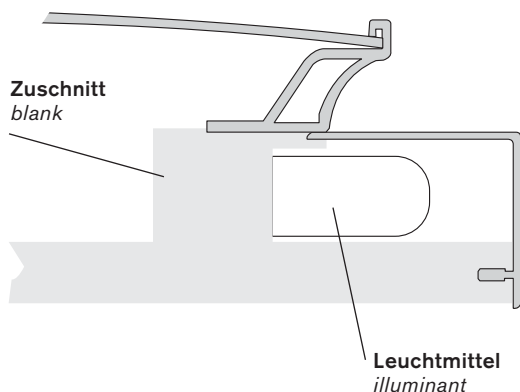


**14.9925**

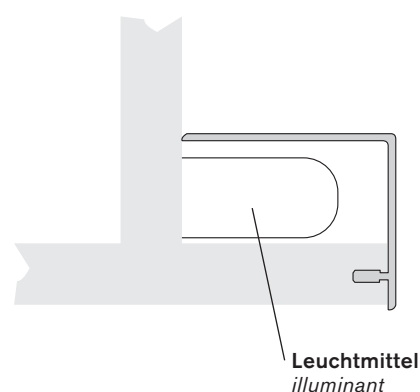
**Lichtwinkel 57 x 46,5**  
*light corner 57 x 46.5*  
PS



**Anwendungsbeispiel I für Lichtwinkel**  
*application example I for light corner*



**Anwendungsbeispiel II für Lichtwinkel**  
*application example II for light corner*



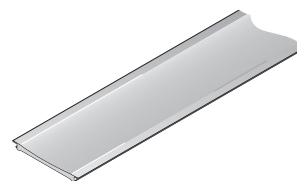
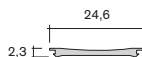
# Technische Profile -Lichtprofile- technical profiles -light profiles-

Art.-Nr.  
art.-no.      Material  
material

20.1220

**Abdeckprofil 24,6 x 2,3**  
*covering profile 24.6 x 2.3*

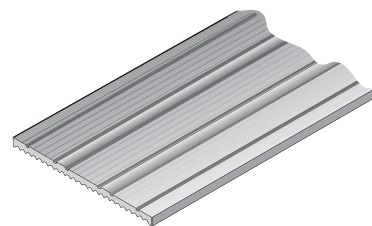
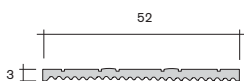
PC  
transparent  
*transparent*



20.1740

**Lichtblende 52 x 3**  
*light panel 52 x 3*

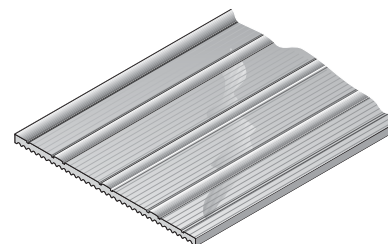
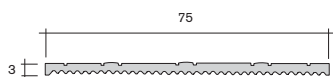
PS  
transparent  
*transparent*



20.1800

**Lichtblende 75 x 3**  
*light panel 75 x 3*

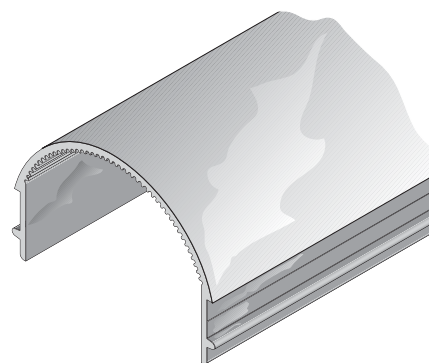
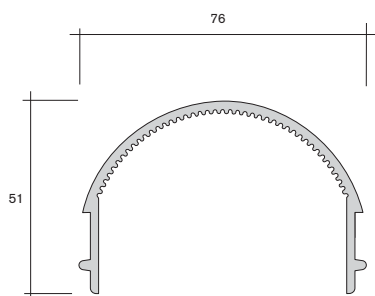
PS  
transparent  
*transparent*



20.2060

**Lichtblende 76 x 51**  
*light panel 76 x 51*

PS  
transparent  
*transparent*



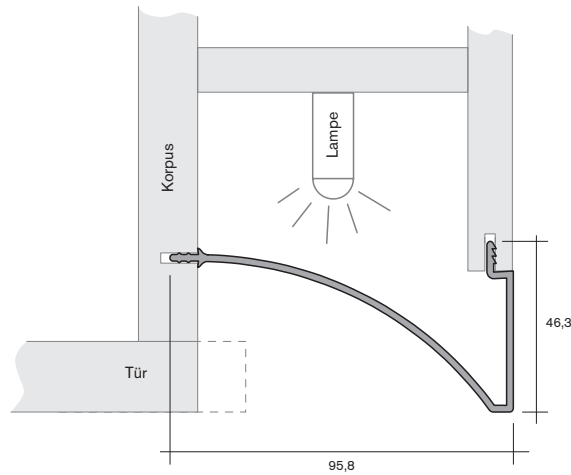


Art.-Nr. Material  
art.-no. material

14.8910

**Lichtblende »straight light« 95,8 x 46,3**  
**light panel »straight light« 95.8 x 46.3**

PS transluzent

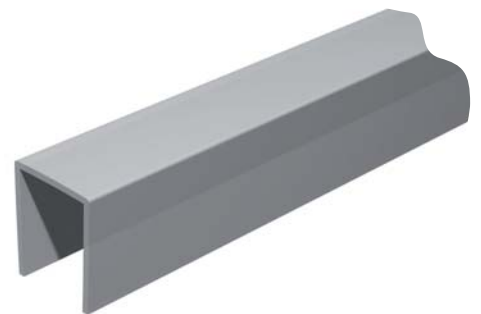
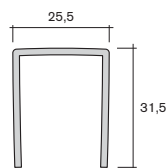


Anwendungsbeispiel  
application example

14.9290

**Beleuchtungsprofil 25,5 x 31,5**  
**light profile 25,5 x 31,5**

PS



Art.-Nr.  
art.-no.      Material  
material



- für 8 + 10 mm LED-Streifen  
- Befestigung Universal:  
mit Klett-Technik

20.6850

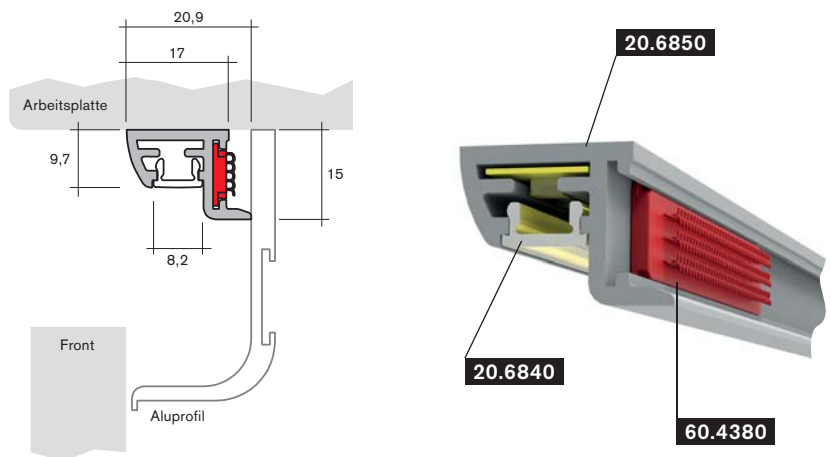
**LED-Profil 17/20,9 x 15 mm**  
**LED-profile 17/20.9 x 15 mm**  
PS

20.6840

**Lichtprofil 8,2 x 4,2 mm**  
**light profile 8.2 x 4.2 mm**  
PMMA

60.4380

**Klett-Clip 56 x 11,5 mm**  
**velcro clip 56 x 11.5 mm**  
POM



## Bezeichnung/description

60.4540

Endkappe links  
left end cap  
ABS



60.4550

Endkappe rechts  
right end cap  
ABS



60.3890

90° Außenecke  
90° external corner element  
ABS



60.3900

90° Innenecke  
90° internal corner element  
ABS



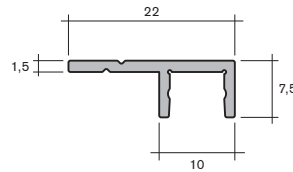
Art.-Nr.    Material  
 art.-no.    material

20.6170

**LED-Profil 22 x 10,5 mm**  
*LED-profile 22 x 10,5 mm*

**Unterprofil 22 x 7,5 mm**  
*bottom profile 22 x 7,5 mm*

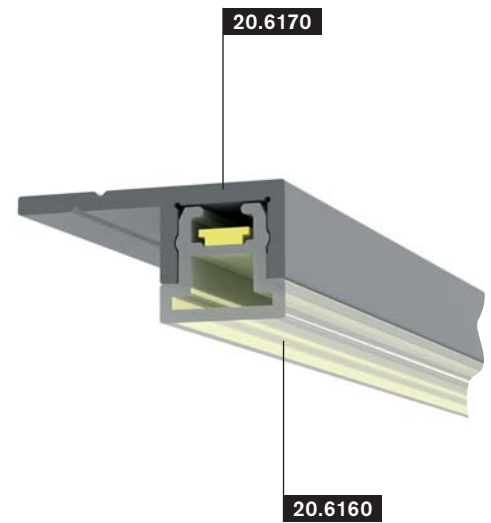
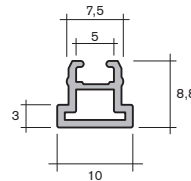
PS



20.6160

**Oberprofil 10 x 8,8 mm**  
*upper profile 10 x 8,8 mm*

PMMA

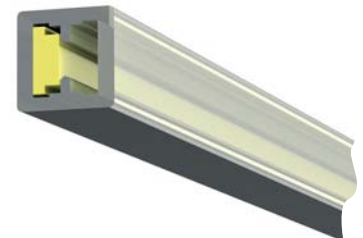
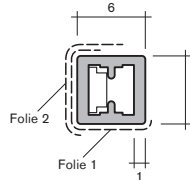


**NEU**

20.6140

**LED-Profil 6 x 6 mm**  
*LED-profile 6 x 6 mm*

PS



**NEU**

Art.-Nr.     Material  
 art.-no.    material

20.7120

**Korpusverbinder**  
 für 16 und 19 mm  
*corpus connector*  
 for 16 and 19 mm

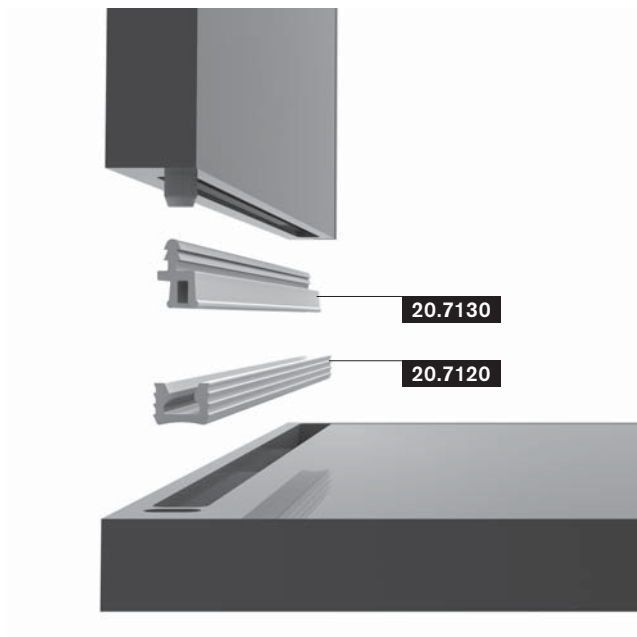
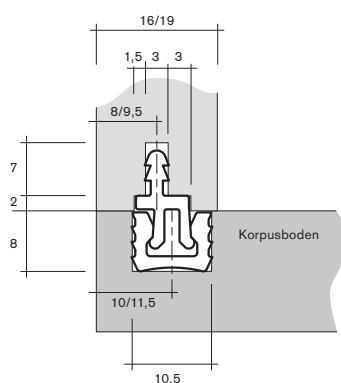
**Grundprofil**  
*base profile*

ABS

20.7130

**Aufsteckprofil**  
*snap-on profile*

PS



20.6810

**Gehrungsverbinder**  
 für 19 mm  
*mitre connector*  
 for 19 mm

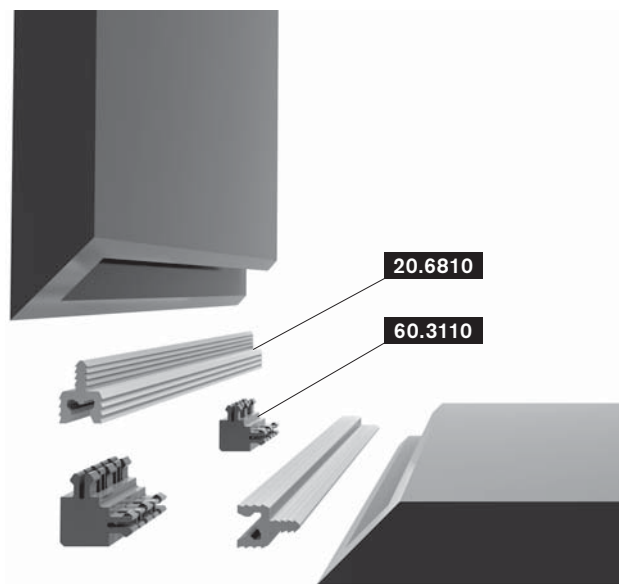
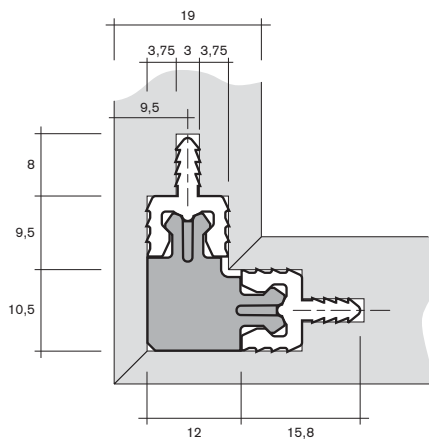
**Grundprofil**  
*base profile*

ABS

60.3110

**Gehrungsadapter**  
*mitre adapter*

POM



# 1.8 Formtürprofile

04/2024



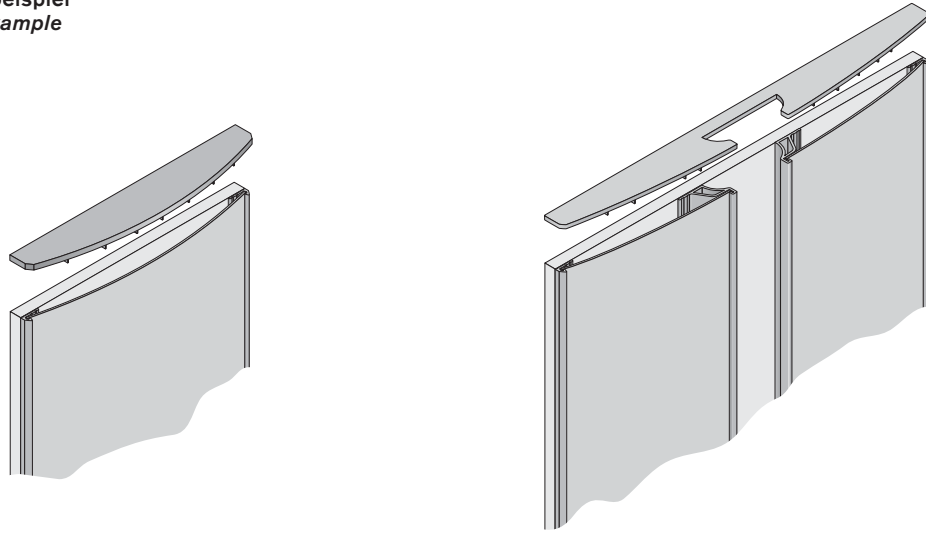


# Formtürprofile

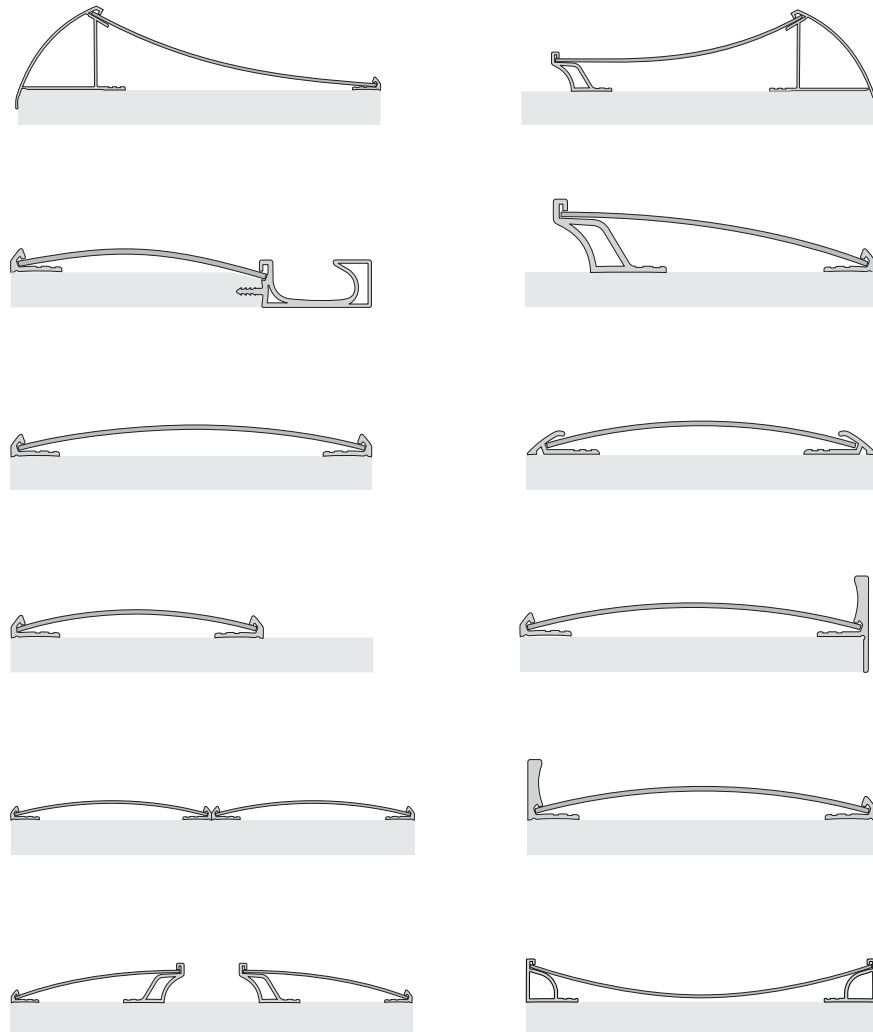
## shaped door profiles

Art.-Nr.  
art.-no.      Material  
material

**Anwendungsbeispiel**  
*application example*



**Prinzipdarstellung Formtüranwendungen**  
*description of principle shaped door application*



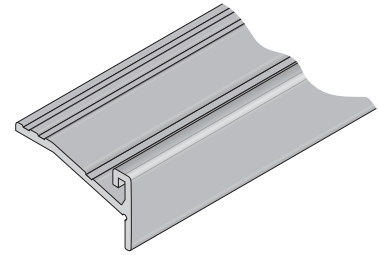
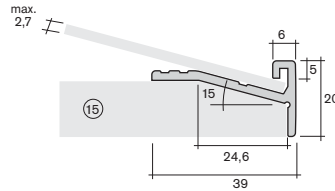
# Formtürprofile

## shaped door profiles

Art.-Nr.  
art.-no.      Material  
material

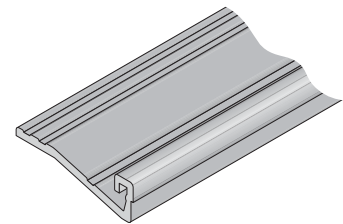
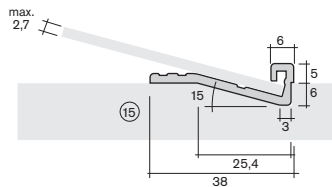
**20.8760**

**Formtürprofil 5 x 6**  
**shaped door profile 5 x 6**  
PS



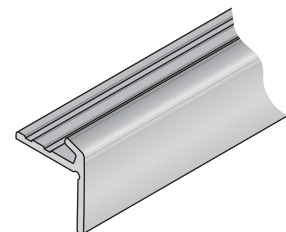
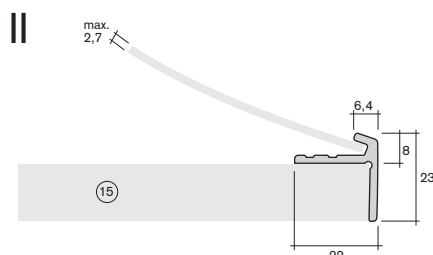
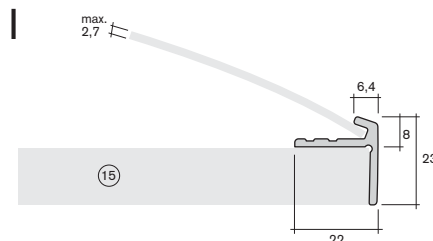
**20.8840**

**Formtürprofil 5 x 6**  
**zum Einlassen**  
**shaped door profile 5 x 6**  
**for countersink**  
PS



**20.9440**

**Formtürprofil 8 x 6,4**  
**mit Schenkel**  
**shaped door profile 8 x 6.4**  
**with blade**  
PS





# Formtürprofile

## shaped door profiles

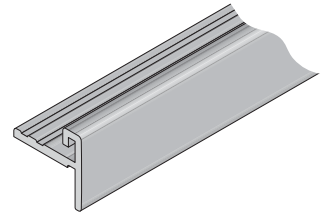
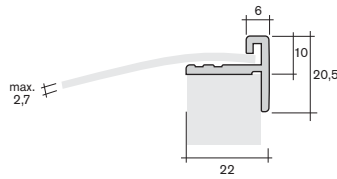
Art.-Nr. Material  
art.-no. material

**20.8860**

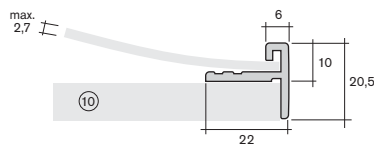
**Formtürprofil 10 x 6  
mit Schenkel**  
*shaped door profile 10 x 6  
with blade*

PS

I



II

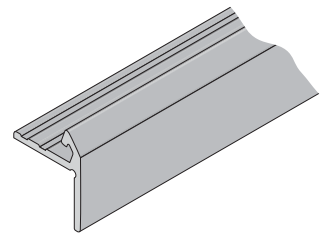
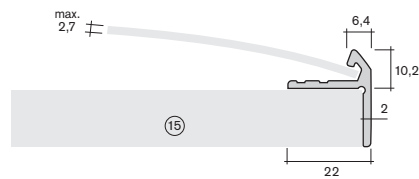


**20.8960**

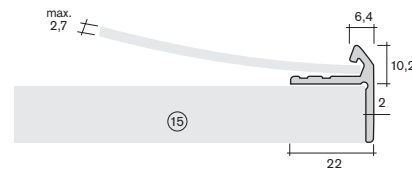
**Formtürprofil 10,2 x 6,4  
mit Schenkel**  
*shaped door profile 10,2 x 6,4  
with blade*

PS

I



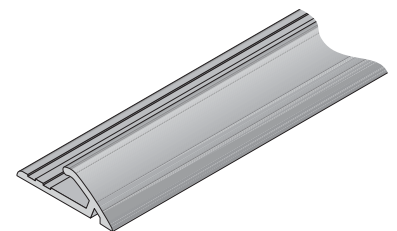
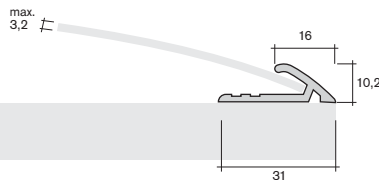
II



**14.9600**

**Formtürprofil 10,2 x 16**  
*shaped door profile 10,2 x 16*

PS



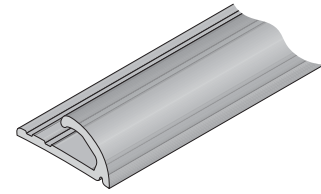
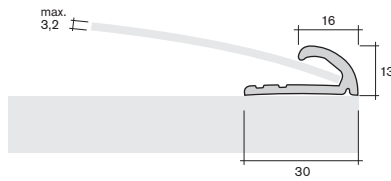
# Formtürprofile

## shaped door profiles

Art.-Nr.  
art.-no.      Material  
material

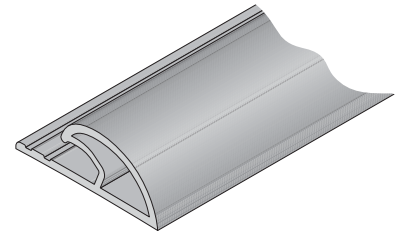
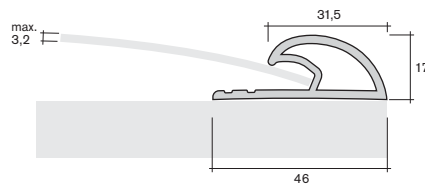
14.9840

**Formtürprofil 13 x 16**  
*shaped door profile 13 x 16*  
PS



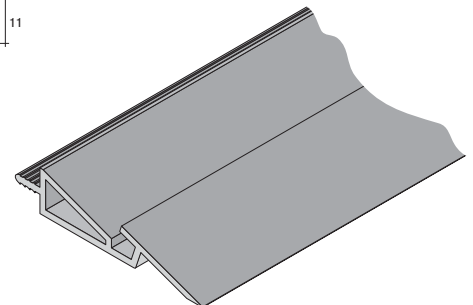
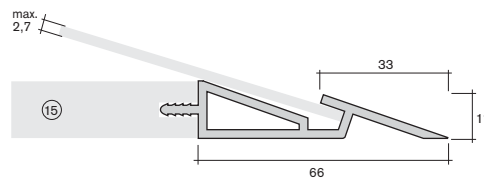
15.8480

**Formtürprofil 17 x 31,5**  
*shaped door profile 17 x 31,5*  
PS



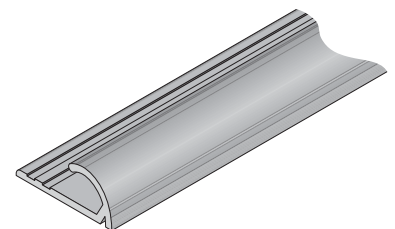
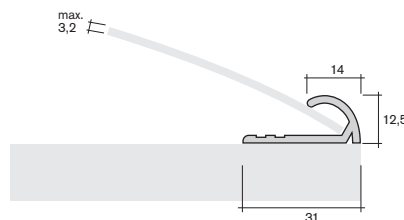
15.8640

**Formtürprofil 11 x 33**  
*shaped door profile 11 x 33*  
PS



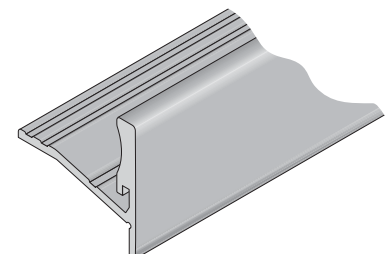
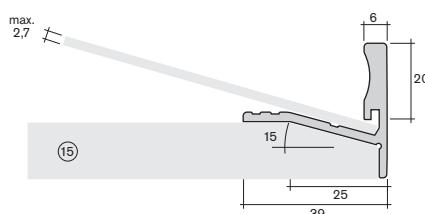
14.2900

**Formtürprofil 12,5 x 14**  
*shaped door profile 12,5 x 14*  
PS



20.9140

**Griffleiste Rundbogen 20 x 6**  
*handle bar round arch 20 x 6*  
PS



# Formtürprofile

## shaped door profiles

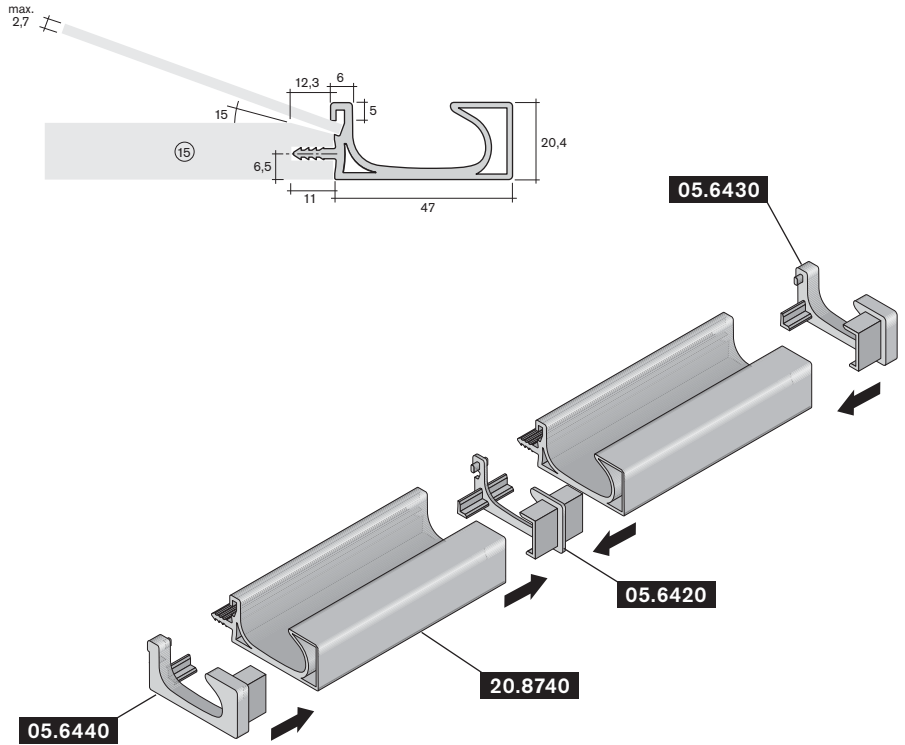
Art.-Nr.  
art.-no.      Material  
material

**20.8740**      **Griffleiste Rundbogen 20,4 x 47**  
*handle bar round arch 20,4 x 47*  
ABS

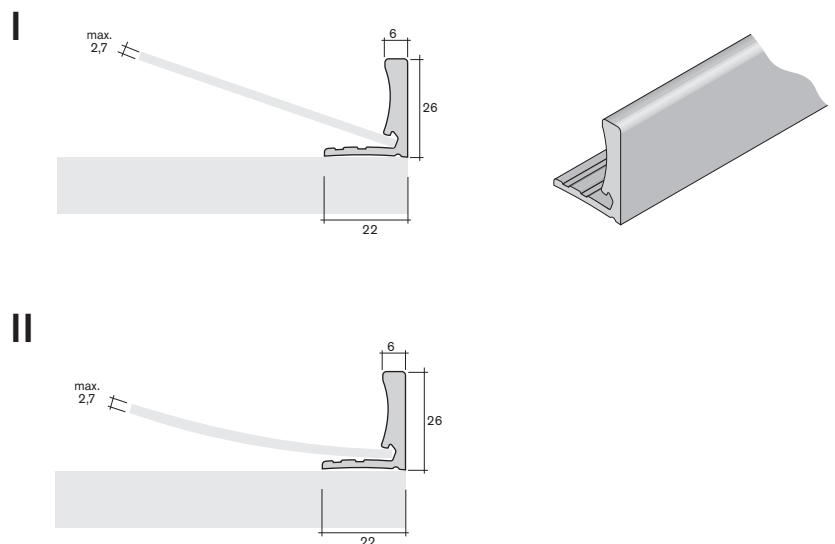
**05.6430**      **Endkappe rechts**  
*right end cap*  
PS

**05.6440**      **Endkappe links**  
*left end cap*  
PS

**05.6420**      **0°-Verbinder**  
*0°-connecting piece*  
PS



**20.9120**      **Griffleiste Rundbogen 26 x 6**  
*handle bar round arch 26 x 6*  
PS



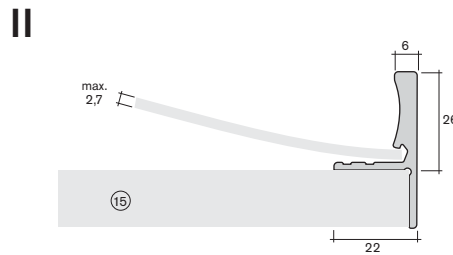
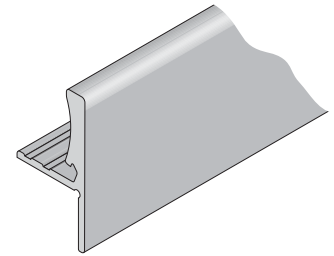
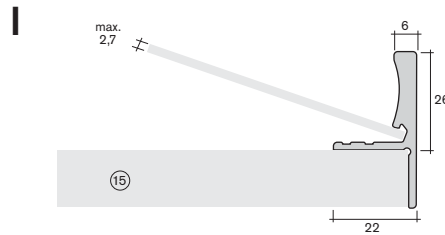
# Formtürprofile

## shaped door profiles

Art.-Nr.  
art.-no.      Material  
material

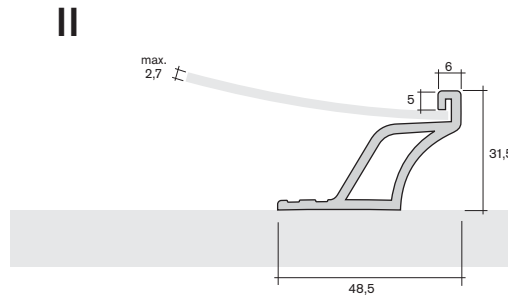
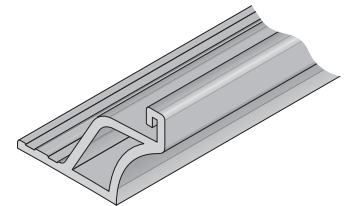
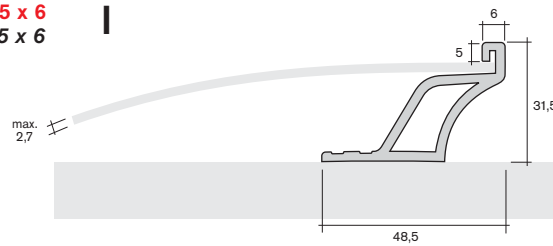
**20.9080**

**Griffleiste Rundbogen 26 x 6**  
**mit Schenkel**  
*handle bar round arch 26 x 6*  
*with blade*  
PS



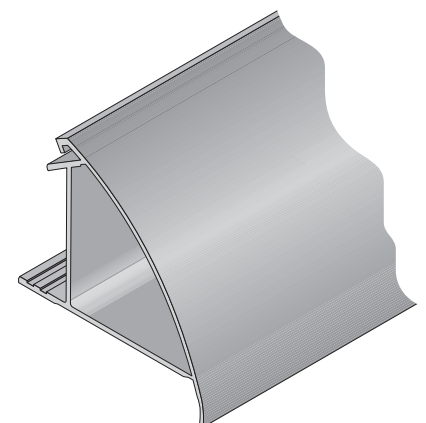
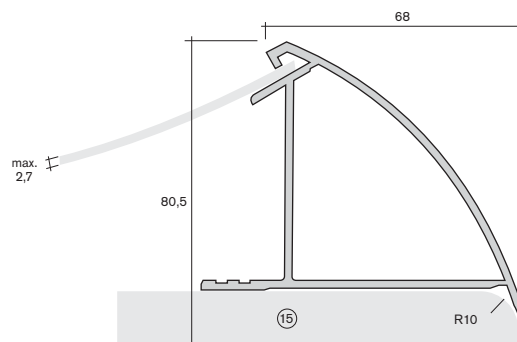
**15.8580**

**Griffleiste Rundbogen 31,5 x 6**  
**handle bar round arch 31,5 x 6**  
PS



**15.8680**

**Formtürprofil 65 x 68**  
**mit Schenkel**  
*shaped door profile 65 x 68*  
*with blade*  
PS



# Formtürprofile

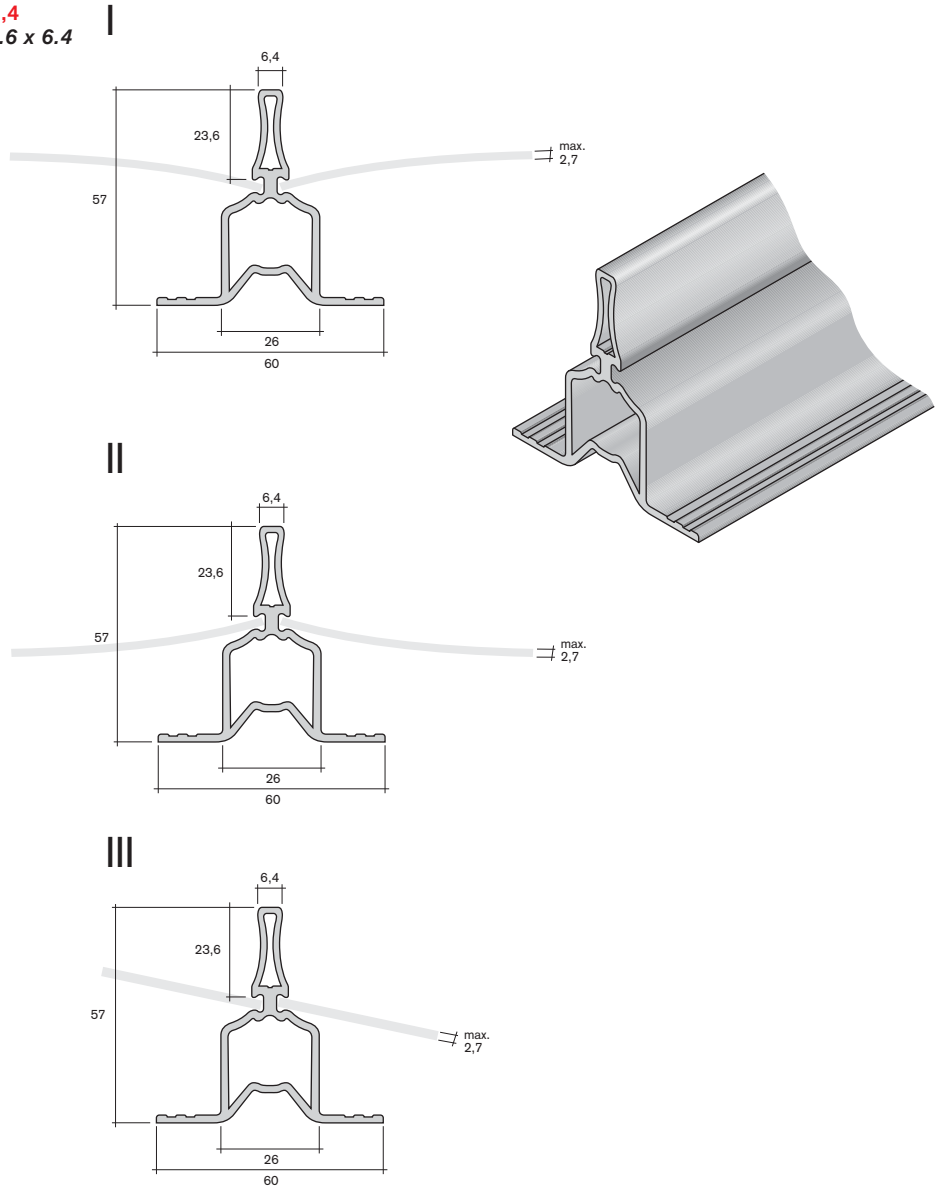
## shaped door profiles

Art.-Nr. Material  
art.-no. material

15.8800

**Griffleiste Formtür 23,6 x 6,4**  
*handle bar shaped door 23.6 x 6.4*

PS

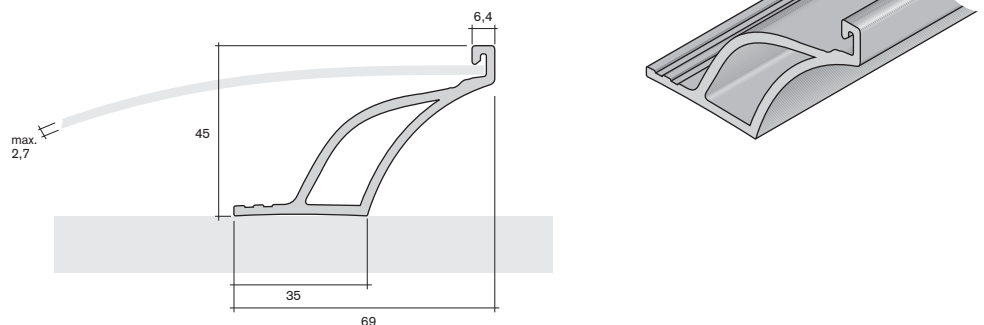


**Wahlweise auch mit  
Stahleinlage lieferbar!**  
*Available alternatively with  
steel interfacing!*

15.8820

**Griffleiste Formtür 45 x 6**  
*handle bar shaped door 45 x 6*

PS

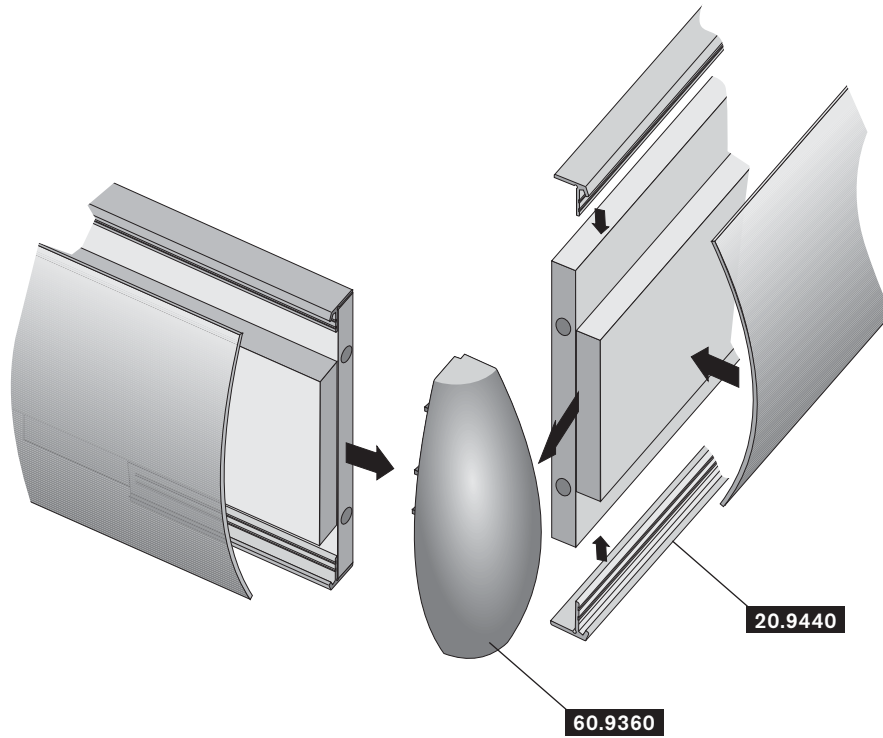


# Formtürprofile

## shaped door profiles

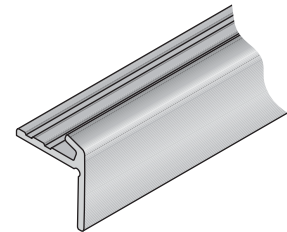
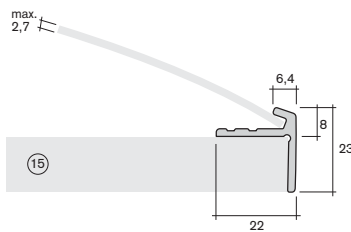
Art.-Nr.  
art.-no.      Material  
material

**Bettecke**  
*edge of bed*

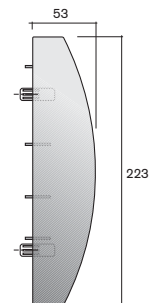
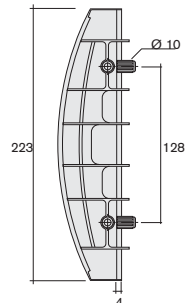


### Bezeichnung/description

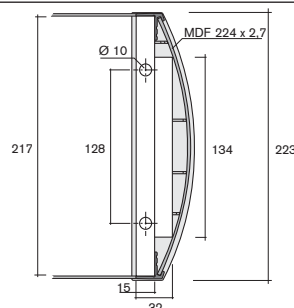
**20.9440** Formtürprofil 8 x 6,4  
*shaped door profile 8 x 6.4*  
PS



**60.9360** Bettecke  
*edge of bed*  
PS



Einbauskizze  
*installation sketch*

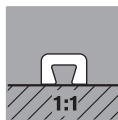


# Formtürprofile -Zubehör- shaped door profiles -accessories-

Art.-Nr.  
art.-no.      Material  
material

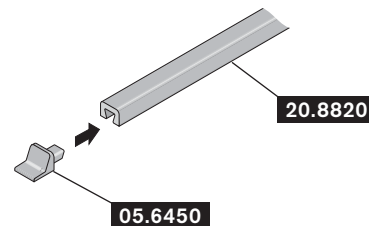
20.8820

**Zierprofil 6 x 4**  
*ornamental profile 6 x 4*  
PS



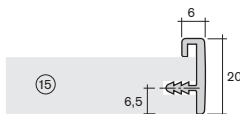
05.6450

**Kappe für Zierprofil 20.8820**  
*cap for ornamental profile 20.8820*  
PS



20.8780

**Kantenprofil 20 x 6**  
*edge profile 20 x 6*  
PS

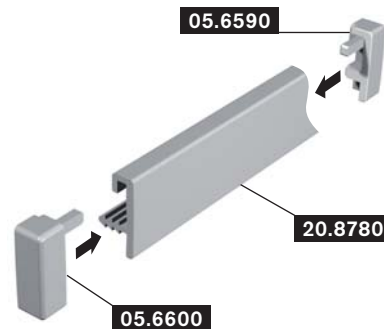


05.6600

**Endkappe rechts**  
*right end cap*  
ABS/PS

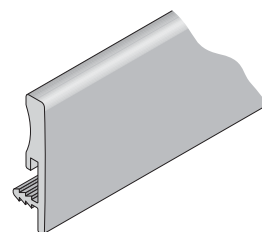
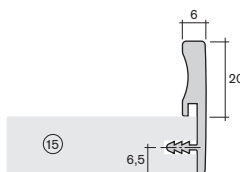
05.6590

**Endkappe links**  
*left end cap*  
ABS/PS



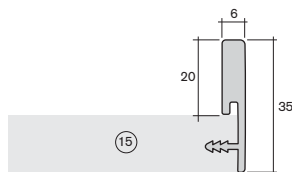
20.9100

**Griffleiste 20 x 6**  
*handle bar 20 x 6*  
PS



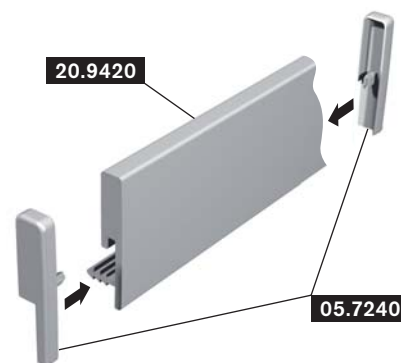
20.9420

**Griffleiste 20 x 6**  
*handle bar 20 x 6*  
PS



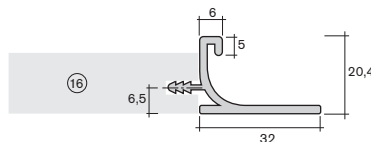
05.7240

**Endkappenset**  
*end cap set*  
ABS/PS



20.9260

**Griffleiste 32 x 20**  
*handle bar 32 x 20*  
PS

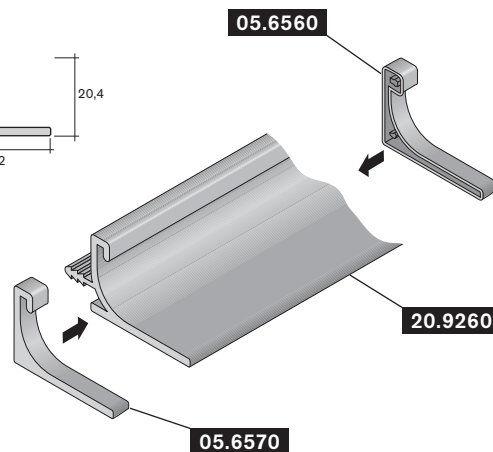


05.6560

**Endkappe rechts**  
*right end cap*  
ABS/PS

05.6570

**Endkappe links**  
*left end cap*  
ABS/PS



# Formtürprofile -Zubehör- shaped door profiles -accessories-

Art.-Nr. Material  
art.-no. material

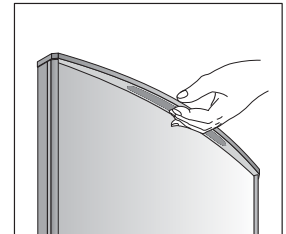
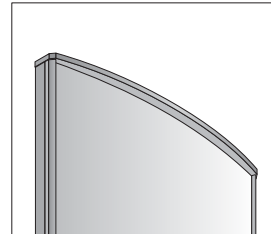
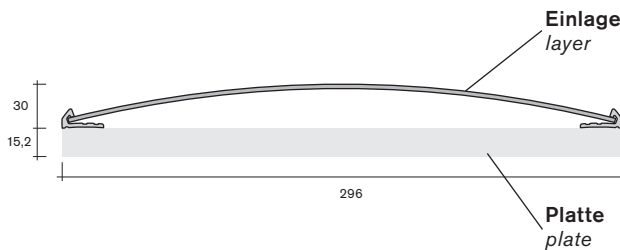
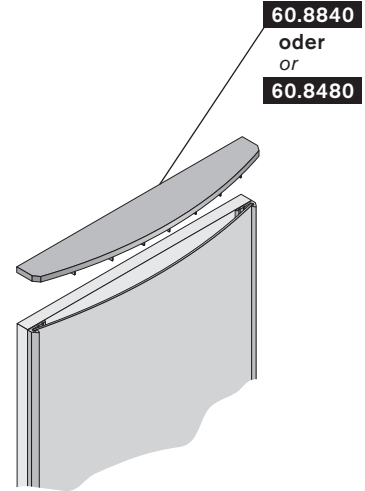
Einbausituation Abdeckung 60.8840 + 60.8480  
cover assembly installation 60.8840 + 60.8480

Maße Einlage:  
Breite 296 mm  
Höhe = Nennhöhe - 2,5 mm x Anzahl der Abdeckungen

Plattenmaße ohne Abdeckung:  
bei Profil 20.8940 Türbreite 296 mm  
bei Profil 20.8960 Türbreite 292 mm  
Höhe = Nennhöhe - 3 mm x Anzahl der Abdeckungen

measurements layer:  
width 296 mm  
height = rated altitude - 2.5 mm x number of covers

plate measurements without cover:  
profile 20.8940 door width 296 mm  
profile 20.8960 door width 292 mm  
height = rated altitude - 3 mm x number of covers



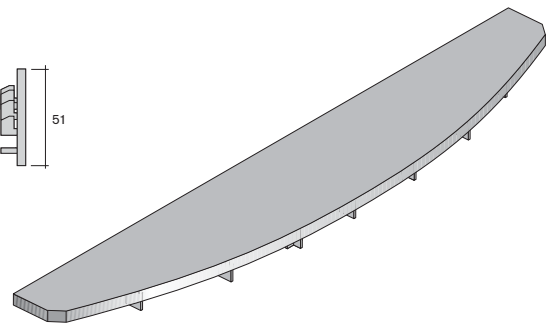
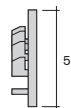
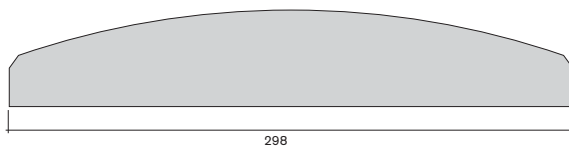
60.8840

60.8480

60.8840

**Abdeckung 298 x 51 x 4,5**  
cover 298 x 51 x 4.5

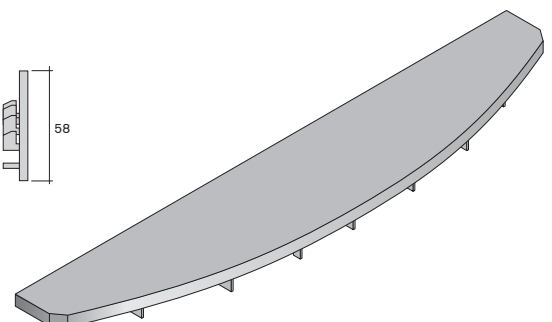
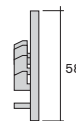
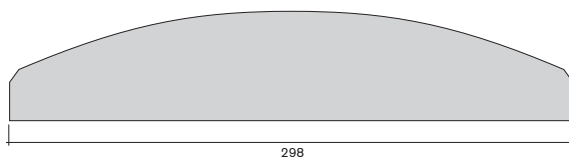
PS



60.8480

**Abdeckung 298 x 58 x 4,5**  
mit Griffkante  
cover 298 x 58 x 4.5  
with handle edge

PS





# Formtürprofile -Zubehör- shaped door profiles -accessories-

Art.-Nr. Material  
art.-no. material

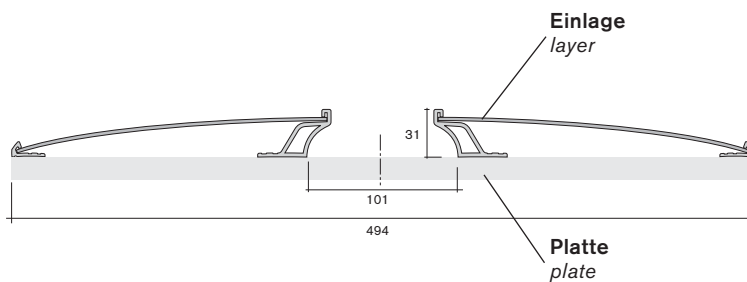
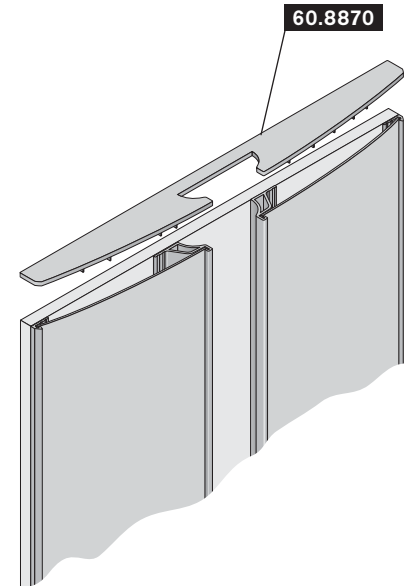
Einbausituation Abdeckung 60.8870  
cover assembly installation 60.8870

Maße Einlage:  
Breite 210,5 mm  
Höhe = Nennhöhe - 2,5 mm x Anzahl der Abdeckungen

Plattenmaße ohne Abdeckung:  
bei Profil 20.8940 Türbreite 494 mm  
bei Profil 20.8960 Türbreite 490 mm  
Höhe = Nennhöhe - 3 mm x Anzahl der Abdeckungen

measurements layer:  
width 210.5 mm  
height = rated altitude - 2.5 mm x number of covers

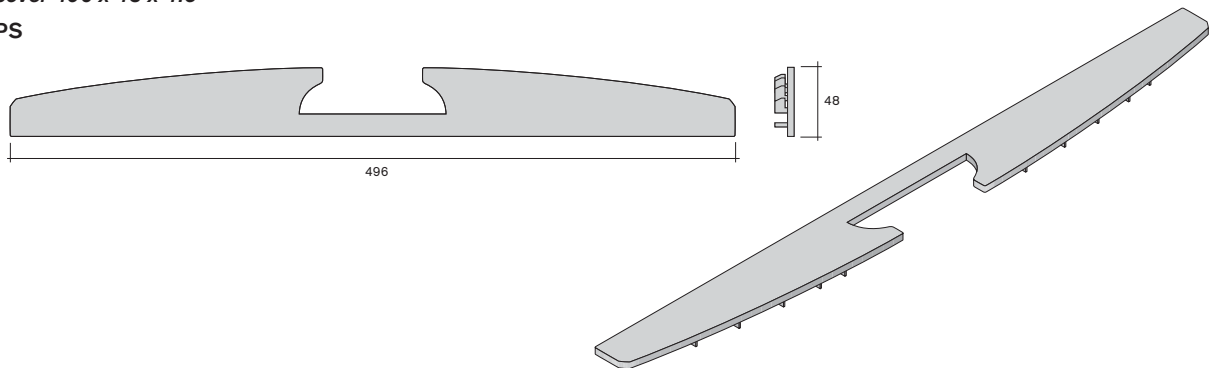
plate measurements without cover:  
profile 20.8940 door width 494 mm  
profile 20.8960 door width 490 mm  
height = rated altitude - 3 mm x number of covers



**60.8870**

**Abdeckung 496 x 48 x 4,5**  
cover 496 x 48 x 4.5

PS



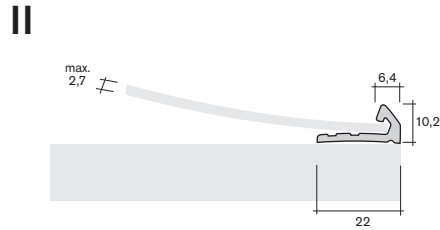
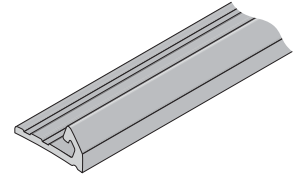
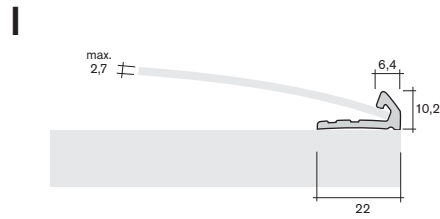
# Formtürprofile

## shaped door profiles

Art.-Nr.  
art.-no.      Material  
material

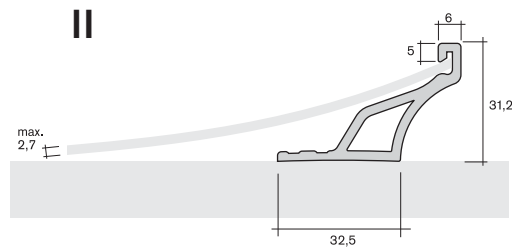
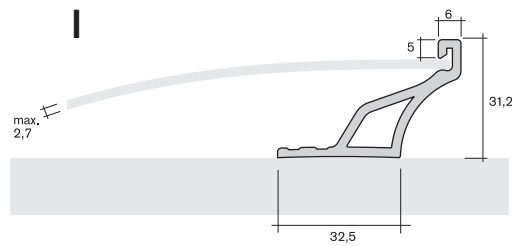
**20.8940**

**Formtürprofil 10,2 x 6,4**  
**shaped door profile 10,2 x 6,4**  
PS



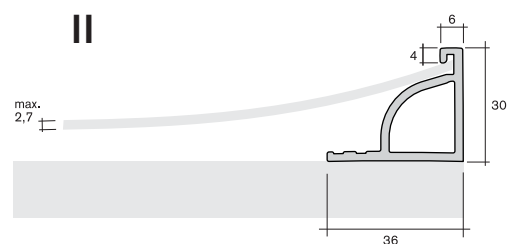
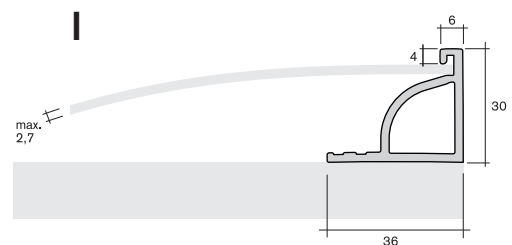
**15.8840**

**Formtürprofil 31,2 x 6**  
**shaped door profile 31,2 x 6**  
PS



**15.8920**

**Formtürprofil 30 x 6**  
**shaped door profile 30 x 6**  
PS

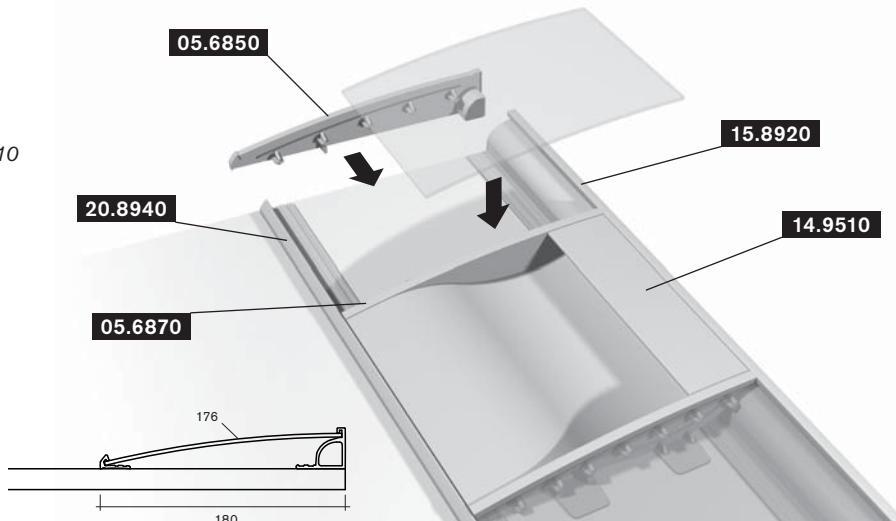


# Formtürprofile

## shaped door profiles

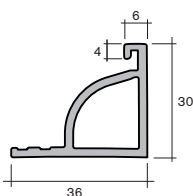
Art.-Nr.  
art.-no.      Material  
material

**Anwendungsbeispiel**  
Formtür mit  
Griffmuschelprofil 14.9510  
**application example**  
shape door with  
recessed handle profile 14.9510

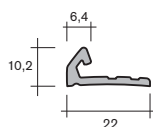


### Bezeichnung/description

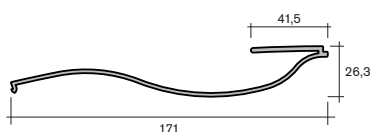
**15.8920** Formtürprofil 30 x 6  
shaped door profile 30 x 6  
PS



**20.8940** Formtürprofil 10,2 x 6,4  
shaped door profile 10.2 x 6.4  
PS

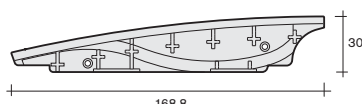


**14.9510** Griffmuschelprofil 171 x 26,3  
recessed handle profile 171 x 26.3  
PS



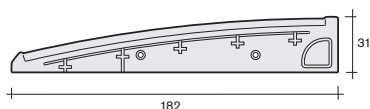
**05.6860** Muschelkappe rechts  
recessed cap right  
PS

**05.6870** Muschelkappe links  
recessed cap left  
PS



**05.6840** Endkappe rechts  
end cap right  
PS

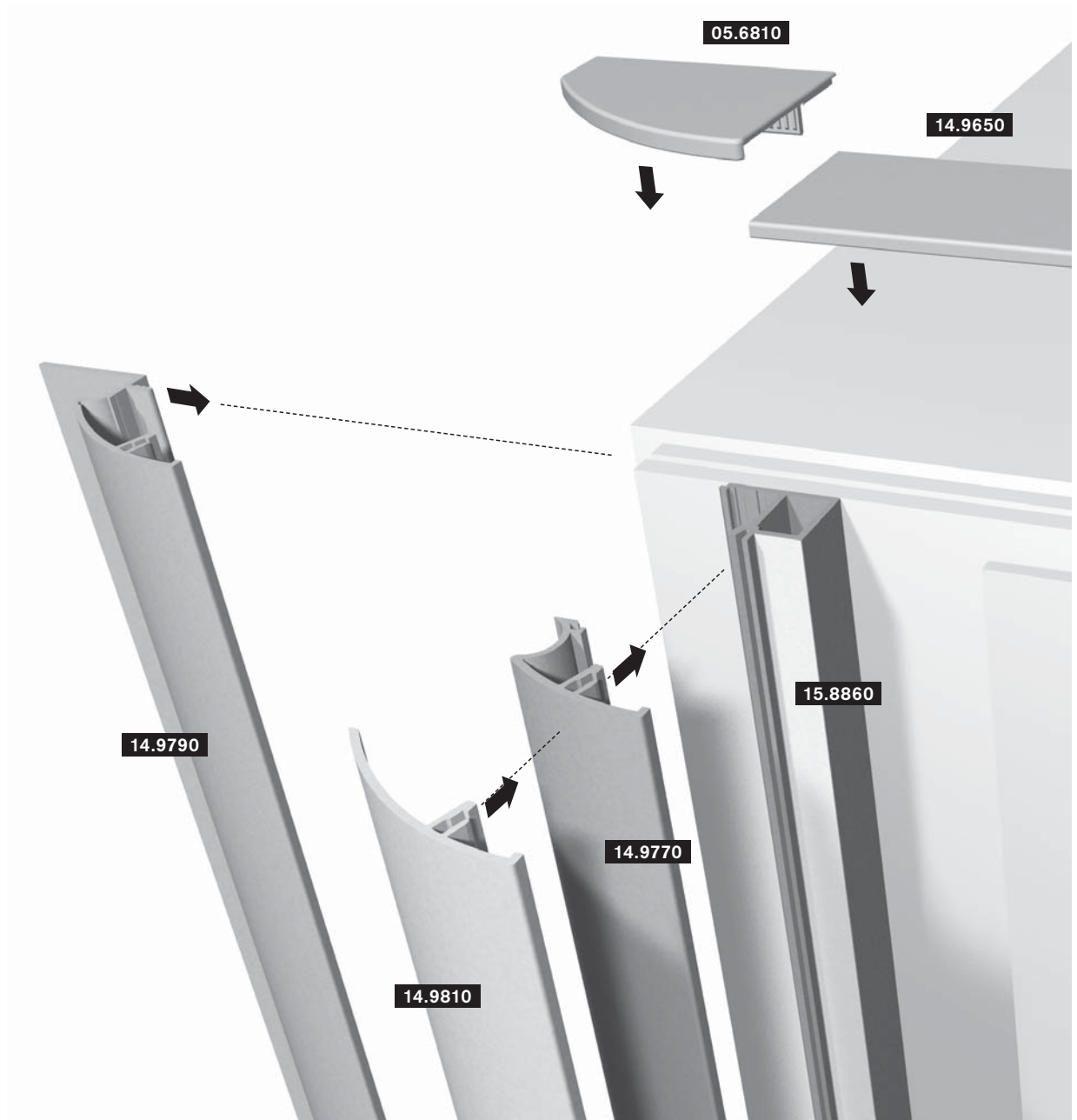
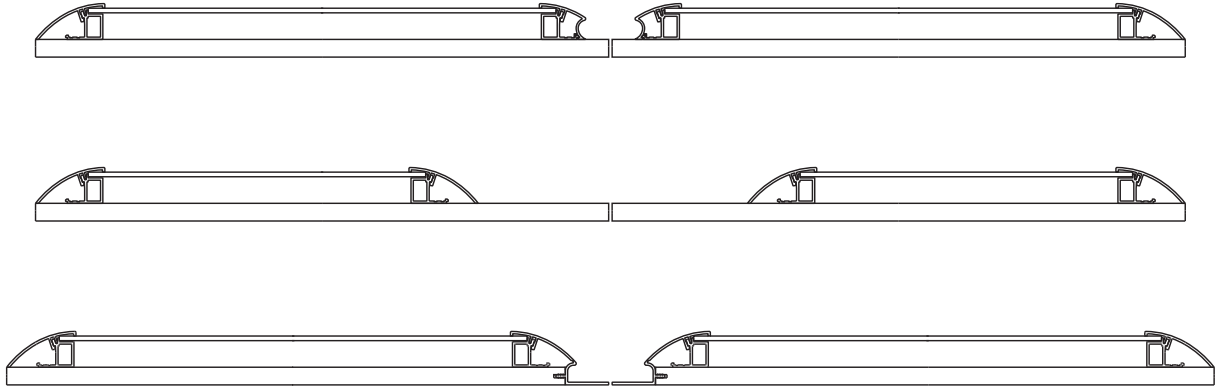
**05.6850** Endkappe links  
end cap left  
PS



# Formtürprofile »System 22« shaped door profiles »system 22«

Art.-Nr.  
art.-no.      Material  
material

**Einbaumöglichkeiten**  
*possibilities of installation*



# Formtürprofile »System 22«

## shaped door profiles »system 22«

Art.-Nr. Material  
art.-no. material

Bezeichnung/description			
<b>15.8860</b>	Unterprofil für 4 mm Platten 32,3 x 25,3 bottom support for 4 mm plates 32.3 x 25.3 PS		
<b>14.9810</b>	Oberprofil 60 x 31 upper profile 60 x 31 PS		
<b>14.9770</b>	Oberprofil mit Griffmulde 40x 31 upper profile with handle bar 40 x 31 PS		
<b>14.9790</b>	Oberprofil mit Griffmulde 85 x 46 upper profile with handle bar 85 x 46 PS		
<b>14.9650</b>	Abdeckprofil 45,5 x 3,5 covering profile 45.5 x 3.5 PS		
<b>05.6810</b>	Endkappe links end cap left PS		
<b>05.6820</b>	Endkappe rechts end cap right PS		

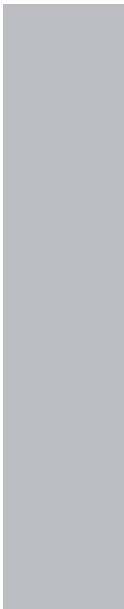
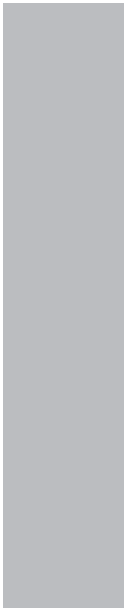
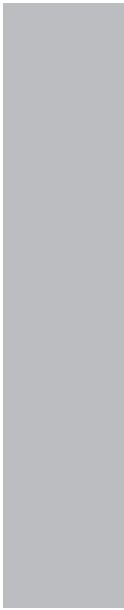
# Formtürprofile

*shaped door profiles*



Art.-Nr.  
*art.-no.*

Material  
*material*



project

# Innenauszug *choice-h*

variabel ohne Grenzen

04/2024

# Innenauszug choice-h

*internal drawer choice-h*

project

Übersicht / overview

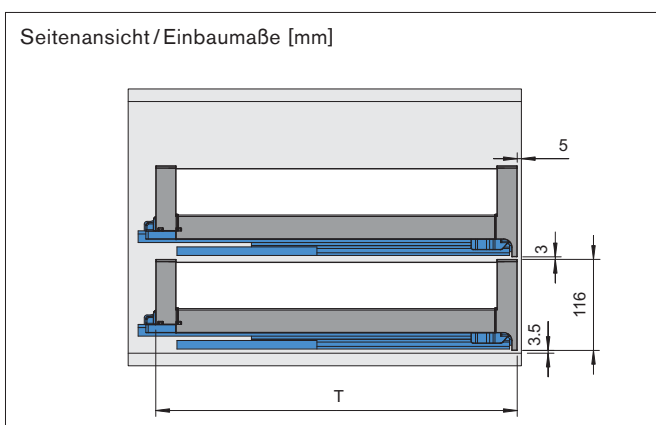
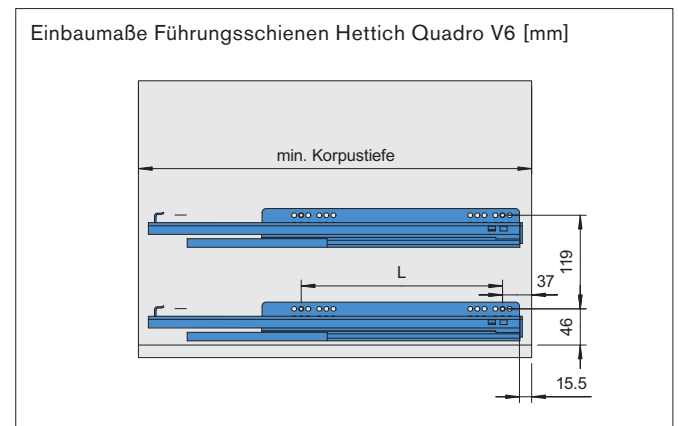
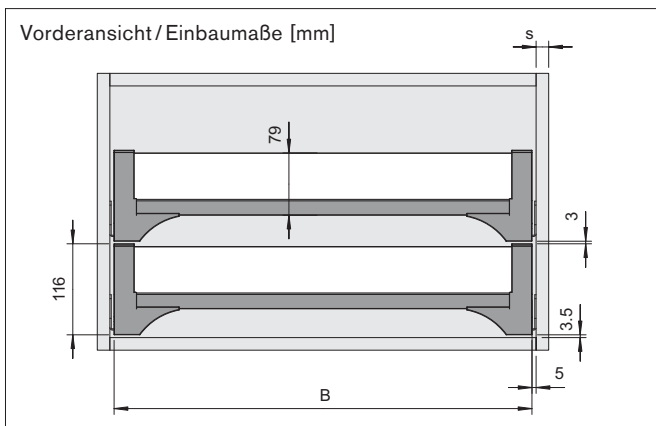
---





# Innenauszug choice-h internal drawer choice-h

## Übersicht / overview



# Innenauszug choice-h

## internal drawer choice-h



### Übersicht / overview

#### Typentabelle / Maße in [mm]

Korpusbreite / s = 16 mm	300	325	350	400	450	500	600	variabel
Auszugsbreite / Einbaumaß B	258	283	308	358	408	458	558	n.a.
lichte Innenauszugsbreite	243	268	293	343	393	443	543	n.a.
1 x Distanzleiste / s = 25 mm								
Auszugsbreite / Einbaumaß B	233	258	283	333	383	433	533	n.a.
lichte Innenauszugsbreite	218	243	268	318	368	418	518	n.a.

Korpusbreite / s = 19 mm	300	325	350	400	450	500	600	variabel
Auszugsbreite / Einbaumaß B	252	277	302	352	402	452	552	n.a.
lichte Innenauszugsbreite	237	262	287	337	387	437	537	n.a.
1 x Distanzleiste / s = 25 mm								
Auszugsbreite / Einbaumaß B	227	252	277	327	377	427	527	n.a.
lichte Innenauszugsbreite	212	237	262	312	362	412	512	n.a.

Auszugsschiene Hettich Quadro V6 SFD2 / EB12,5 Vollauszug	260	350	420	470	520
min. lichte Korpustiefe	285,5	375,5	445,5	495,5	545,5
lichte Innenauszugstiefe	235	325	395	445	495

### choice-h komplett montiert

mit Glasreling, Einlegeboden und Auszugsschienen

Auszugstiefe / Einbaumaß T	250	340	410	460	510
Artikelnummer	40.61000	40.62000	40.63000	40.64000	40.65000

### choice-h Setverpackung

ohne Glasreling, Einlegeboden und Auszugsschienen

Auszugstiefe / Einbaumaß T	250	340	410	460	510
Artikelnummer	95.61000	95.62000	95.63000	95.64000	95.65000

#### Berechnung Boden und Glasseiten

**Bodenmaße (s = 8 mm):**

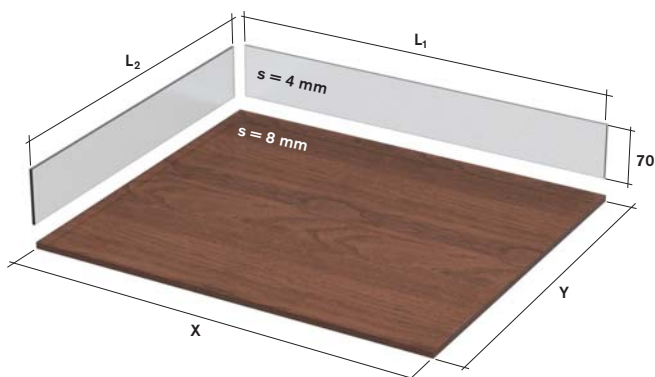
X = Auszugsbreite B - 23 mm

Y = Auszugstiefe T - 23 mm

**Glasseite (s = 4 mm):**

L<sub>1</sub> = Auszugsbreite B - 34 mm

L<sub>2</sub> = Auszugstiefe T - 34 mm



#### Farbvarianten



alu / Farb-Nr. 04400



weiß / Farb-Nr. 04401

#### Benötigte Informationen zur Bestellung /Anfrage

1. Artikelnummer der Auszugstiefe T

2. Farbnummer

3. Maß der Auszugsbreite B

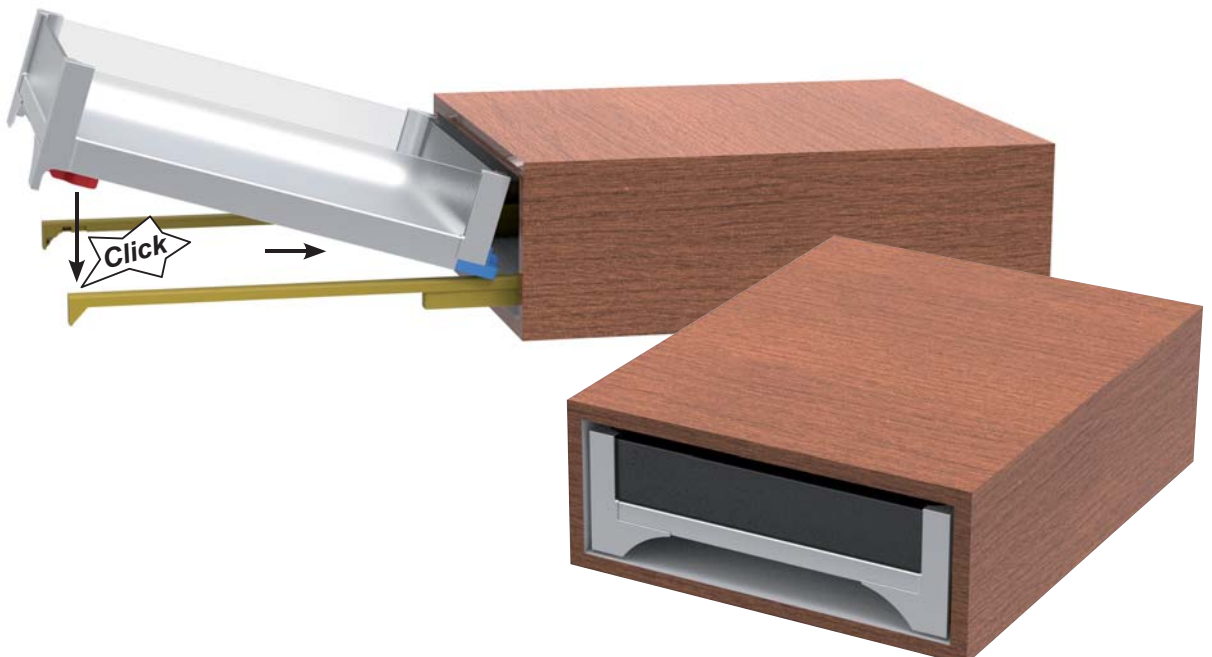
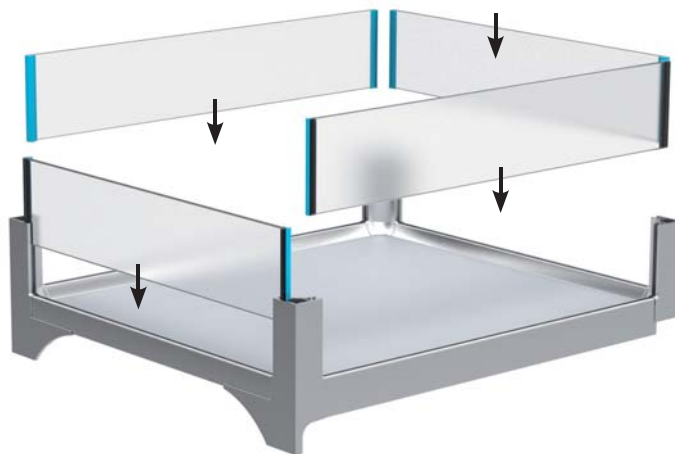
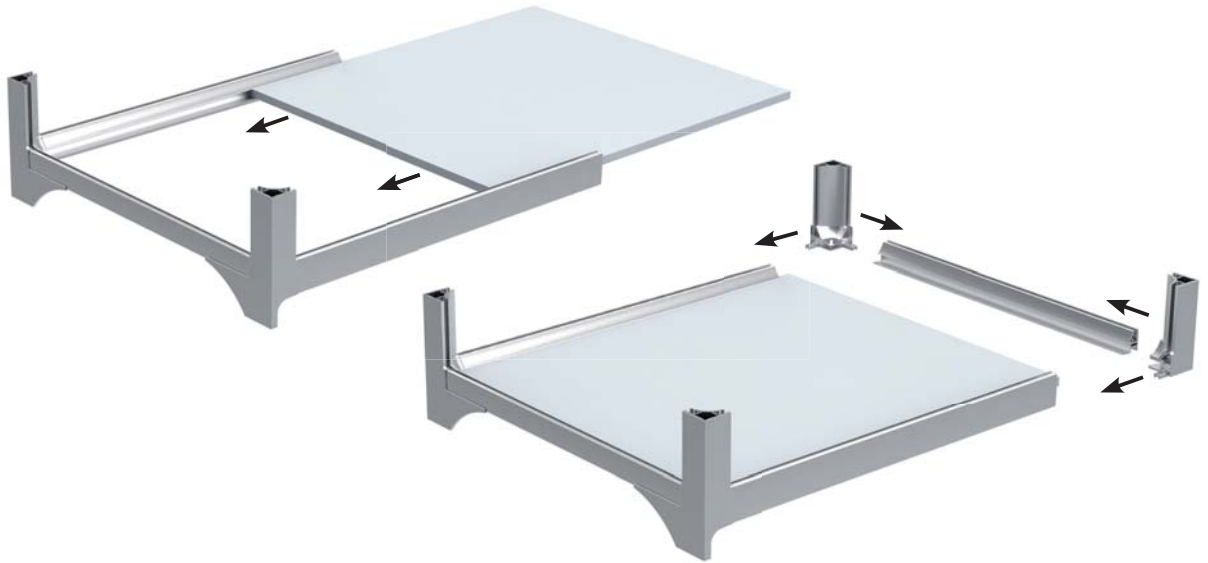
z.B. Auszugstiefe 250 mm komplett montiert / Farbe alu /

Auszugsbreite 258 mm = **40.61000.04400 B 258**

↓ ↓ ↓  
Artikel-Nr. Farb-Nr. Auszugsbreite

# Innenauszug choice-h internal drawer choice-h

Montage / assembly



# Innenauszug choice-h

*internal drawer choice-h*



Übersicht / *overview*

---





# Beschläge

04/2024



Artikelsystem: 10-stellig

*Article code: 10-digits*

z. B. Abdeckstopfen:  
10 mm weiß

*e.g. cover cap:  
10 mm white*

**32. 0230 .1100**

**Artikel-Gruppe**  
*Article group*

**Artikel-Nr.**  
*Article No.*

**Farb-Nr.**  
*Colour No.*

Suchsystem

*Searching*

**Hauptregister**  
*Main index*

- 1.0 Profile/*profiles*
- 2.0 Beschläge/*fittings*
- 3.0 Sockelsysteme/*plinth systems*
- 4.0 Dekorelemente/*dec. elements*
- 5.0 Griffe/*handles*

**1.3.26**

**Unterregister**  
*Sub index*

**Seite**  
*Page*

## Material-Abkürzungen *Abbreviations of materials*

Über die von uns eingesetzten Materialien können wir Ihnen ein DIN-Sicherheitsdatenblatt zur Verfügung stellen.  
*We are able to provide a DIN-datasheet of all materials used.*

<b>PS</b>	(Polystyrol)	<b>ABS</b>	(Acrylnitril-Butadien-Styrol)	<b>PA</b>	(Polyamid)
<b>PE</b>	(Polyethylen)	<b>PP</b>	(Polypropylen)	<b>PC</b>	(Polycarbonat)
<b>POM</b>	(Polyoxymethylen)	<b>PVC</b>	(Polyvinylchlorid)	<b>TPE</b>	(thermoplastisches Elastomer)

Lieferung erfolgt nur in den angegebenen Verpackungseinheiten, kleinere Aufträge werden auf die nächste Normpackung erhöht.  
*We regret, that we can only deliver our standard packing units, smaller quantities are automatically increased to the next bigger packing unit.*

Für diesen Katalog behalten wir uns alle Rechte aus dem Urheberrecht vor. Ohne unsere schriftliche Genehmigung ist es nicht gestattet, den Katalog oder Teile daraus in irgendeiner Form zu vervielfältigen.

*Full copyrights of this catalogue are reserved. It must not be copied in part or whole without our previous written permission.*

Technische Änderungen vorbehalten. Kein Anspruch auf maßliche Genauigkeit. **Keine Gewähr für Druckfehler oder Irrtümer.**  
*We reserve the right to make technical changes at any time without notice. Every effort is made to ensure that this catalogue is as accurate as possible, but we do not accept any liability for the tolerances of dimensions, mistakes and printing errors.*

Kapitel  
*chapter*

Thema  
*subject*

Lieferbedingungen/*terms of supply*

**Stichwortverzeichnis**  
*product-index*

**Artikelverzeichnis Beschläge**  
*article-index fittings*

**2.1 Blendenhalterungen**  
*panel holders*

**2.2 Abdeckkappen, Verbindungsbeschläge**  
*cover caps, connecting fittings*

**2.3 Bodenträger, Bodenfeststeller,  
Türanschlagdämpfer**  
*shelf studs, shelf fasteners, door buffers*

**2.4 Kantenschutz, Gleiter**  
*corner protectors, gliders*

**2.5 Laufleisten, Mittelführungen**  
*drawer slides, centre drawer slides*

**2.6 Rückwandhalter, Klappenhalter, Schnäpper,  
Schrankrohlager**  
*rear panel supports, drop lid holders, catches, wardrobe tube supports*

**2.7 Winkel**  
*corners*

**2.8 Sonderartikel**  
*special articles*

**2.9 Cassettenhalter**  
*cassette holders*

**2.10 Höhenversteller mit Metallspindel**  
*height adjuster with steel spindle*

**2.11 Innenauszug**  
*internal drawer*

# Allgemeine Verkaufs- und Lieferbedingungen



## I. Anwendung

- (1) Aufträge werden erst durch die Auftragsbestätigung des Lieferers verbindlich, Änderungen und Ergänzungen bedürfen der besonderen schriftlichen Bestätigung des Lieferers. Alle Angebote sind freibleibend, soweit sie nicht als Festangebote bezeichnet sind.
- (2) Diese Bedingungen gelten bei laufender Geschäftsbeziehung auch für künftige Geschäfte, bei denen nicht ausdrücklich auf sie Bezug genommen wird.
- (3) Anders lautende Einkaufsbedingungen des Bestellers verpflichten den Lieferer nur, wenn sie von ihm ausdrücklich anerkannt werden. Dies gilt selbst dann, wenn in Kenntnis der abweichenden Bedingungen eine vorbehaltlose Lieferung erfolgt.
- (4) Sollten einzelne Bestimmungen unwirksam sein oder werden, so werden die übrigen Bedingungen hiervon nicht berührt.

## II. Preise

- (1) Die Preise gelten ab Werk ausschließlich Fracht, Zoll und Verpackung zuzüglich Mehrwertsteuer in gesetzlicher Höhe.
- (2) Der Mindestauftragswert je Bestellung beträgt € 150,00. Bei Aufträgen unter diesem Betrag berechnen wir einen Mindermengenzuschlag von € 15,00. Ab € 1.500,00 erfolgt die Lieferung fracht- und verpackungsfrei innerhalb von Deutschland. Bei Auslandsaufträgen erfolgt sie frachtfrei bis zur deutschen Grenze. Die Lieferung erfolgt nur in den angegebenen Verpackungseinheiten; kleinere Aufträge werden auf die nächste Normpackung erhöht.
- (3) Ist die Abhängigkeit des Preises vom Teilgewicht vereinbart, ergibt sich der endgültige Preis aus dem Gewicht der freigegebenen Ausfallmuster.

## III. Liefer- und Abnahmepflicht

- (1) Lieferfristen beginnen nach Eingang aller für die Ausführung des Auftrags erforderlichen Unterlagen, der Anzahlung und der rechtzeitigen Materialbestellungen, soweit diese vereinbart wurden, frühestens jedoch mit dem Tage der schriftlichen Auftragsbestätigung. Mit Meldung der Versandbereitschaft gilt die Lieferfrist als eingehalten, wenn die Versendung ohne Verschulden des Lieferers unmöglich ist.
- (2) Wird die vereinbarte Lieferfrist infolge des Verschuldens des Lieferers nicht eingehalten, ist der Besteller nach Ablauf einer angemessenen Nachfrist, die er dem Lieferer zu setzen hat, berechtigt, eine Verzugsentschädigung zu fordern, wobei deren Höhe auf höchstens 5% des Wertes desjenigen Teils der Lieferung begrenzt ist, der nicht vertragsgemäß erfolgt ist. Daneben ist der Besteller berechtigt, vom Vertrag zurückzutreten, sofern er dies bei der Nachfristsetzung schriftlich androht. Weitergehende Ansprüche des Bestellers sind ausgeschlossen, es sei denn, der Verzug beruht auf Vorsatz oder grober Fahrlässigkeit.
- (3) Angemessene Teillieferungen sowie zumutbare Abweichungen von den Bestellmengen bis zu ±10% sind zulässig.
- (4) Bei Abrufaufträgen ohne Vereinbarung von Laufzeit, Fertigungslosgrößen und Abnahmeterminen kann der Lieferer spätestens drei Monate nach Auftragsbestätigung eine verbindliche Festlegung hierüber verlangen. Kommt der Besteller diesem Verlangen nicht innerhalb von drei Wochen nach, ist der Lieferer berechtigt, eine zweiwöchige Nachfrist zu setzen und nach deren Ablauf vom Vertrag zurückzutreten oder die Lieferung abzulehnen und Schadensersatz zu fordern.
- (5) Ereignisse höherer Gewalt berechtigen den Lieferer, die Lieferung um die Dauer der Behinderung und einer angemessenen Anlaufzeit hinauszuschieben oder wegen des noch nicht erfüllten Teiles vom Vertrag ganz oder teilweise zurückzutreten. Der höheren Gewalt stehen Streik, Aussperrung oder unvorhersehbare Umstände, z. B. Betriebsstörungen, gleich, die dem Lieferer die rechtzeitige Lieferung trotz zumutbarer Anstrengungen unmöglich machen. Dies gilt auch, wenn die vorgenannten Behinderungen während eines Verzuges oder bei einem Unterlieferanten eintreten. Der Besteller kann den Lieferer aufordern, innerhalb von zwei Wochen zu erklären, ob er zurücktreten will, oder innerhalb einer angemessenen Nachfrist liefern will. Erklärt er sich nicht, kann der Besteller vom nichterfüllten Teil des Vertrages zurücktreten. Der Lieferer wird den Besteller unverzüglich benachrichtigen, wenn ein Fall höherer Gewalt, wie in Absatz 1 ausgeführt, eintritt. Er hat Beeinträchtigungen des Bestellers so gering wie möglich zu halten, gegebenenfalls durch Herausgabe der Formen für die Dauer der Behinderung.

## IV. Verpackung, Versand Gefahrenübergang

- (1) Sofern nicht anders vereinbart, wählt der Lieferer Verpackung, Versandart und Versandweg nach bestem Ermessen.
- (2) Die Gefahr geht auch bei frachtfreier Lieferung mit dem Verlassen des Lieferwerkes auf den Besteller über. Bei vom Besteller zu vertretenden Verzögerungen der Absendung geht die Gefahr bereits mit der Mitteilung der Versandbereitschaft über.
- (3) Auf schriftliches Verlangen des Bestellers wird die Ware auf seine Kosten gegen Lager-, Bruch-, Transport- und Feuerschäden versichert.
- (4) Transport- und sonstige Verpackungen nach Maßgabe der Verpackungsordnung werden nicht zurückgenommen; ausgenommen sind Mehrwegpaletten. Der Besteller ist verpflichtet, für eine Entsorgung der Verpackung auf eigene Kosten zu sorgen.

## V. Eigentumsvorbehalt

- (1) Die Lieferungen bleiben Eigentum des Lieferers bis zur Erfüllung sämtlicher dem Lieferer gegen den Besteller zustehenden Ansprüche, auch wenn der Kaufpreis für besonders bezeichnete Forderungen bezahlt ist. Bei laufender Rechnung gilt das vorbehaltene Eigentum an den Lieferungen (Vorbehaltsware) als Sicherung für die Saldorechnungen des Lieferers. Wird im Zusammenhang mit der Bezahlung des Kaufpreises eine wechselseitige Haftung des Lieferers begründet, so erlischt der Eigentumsvorbehalt nicht vor Einlösung des Wechsels durch den Käufer als Bezogenem.
- (2) Eine Be- oder Verarbeitung durch den Besteller erfolgt unter Ausschluss des Eigentumserwerbs nach § 950 BGB im Auftrag des Lieferers; dieser wird entsprechend dem Verhältnis des Nettofaktorenwertes seiner Ware zum Nettofaktorenwert der be- und verarbeitenden Ware Miteigentümer der so entstandenen Sache, die als Vorbehaltsware zur Sicherstellung der Ansprüche des Lieferers gemäß Absatz 1 dient.
- (3) Bei Verarbeitung (Verbindung/Vermischung) mit anderen nicht dem Lieferer gehörenden Waren durch den Besteller gelten die Bestimmungen der §§ 947, 948 BGB mit der Folge, daß der Miteigentumsanteil des Lieferers an der neuen Sache nunmehr als Vorbehaltsware im Sinne dieser Bedingungen gilt.
- (4) Die Weiterveräußerung der Vorbehaltsware ist dem Besteller nur im gewöhnlichen Geschäftsverkehr unter der Bedingung gestattet, daß er mit seinen Kunden ebenfalls einen Eigentumsvorbehalt gemäß den Absätzen 1 bis 3 vereinbart. Zu anderen Verfügungen über die Vorbehaltsware, insbesondere Verpfändungen und Sicherheitsübereignungen, ist der Besteller nicht berechtigt.
- (5) Für den Fall der Weiterveräußerung tritt der Besteller hiermit schon jetzt bis zur Erfüllung sämtlicher Ansprüche des Lieferers, die ihm aus der Weiterveräußerung entstehenden Forderungen und sonstigen Ansprüchen gegen seine Kunden mit allen Nebenrechten an den Lieferer ab. Auf Verlangen des Lieferers ist der Besteller verpflichtet, dem Lieferer alle Auskünfte zu geben und Unterlagen auszuhändigen, die zur Geltendmachung der Rechte des Lieferers gegenüber den Kunden des Bestellers erforderlich sind.
- (6) Wird die Vorbehaltsware vom Besteller nach Verarbeitung gemäß Absatz 2 und/oder 3 zusammen mit anderen dem Lieferer nicht gehörenden Waren weiterveräußert, so gilt die Abtretung der Kaufpreisforderung gemäß Absatz 5 nur in Höhe des Rechnungswertes der Vorbehaltsware des Lieferers.
- (7) Übersteigt der Wert der für den Lieferer bestehenden Sicherheiten dessen Gesamtforderungen um mehr als 10%, so ist der Lieferer auf Verlangen des Bestellers insoweit zur Freigabe von Sicherungen nach Wahl des Lieferers verpflichtet.
- (8) Pfändungen oder Beschlagnahme der Vorbehaltsware von dritter Seite sind dem Lieferer unverzüglich anzuzeigen. Daraus entstehende Interventionskosten gehen in jedem Fall zu Lasten des Bestellers, soweit sie nicht von Dritten getragen sind.

## VI. Zusicherung und Mängelhaftung

- (1) Maßgebend für Qualität und Ausführung der Erzeugnisse sind die Ausfallmuster, welche dem Besteller auf Wunsch vom Lieferer zur Prüfung vorgelegt werden. Die Zusicherung für bestimmte Eigenschaften des Liefergegenstandes und für die Leistungen von Formen bedarf der Schriftform in der Auftragsbestätigung. Der Hinweis auf technische Normen dient der Leistungsbeschreibung. Die Zusicherung umfaßt nicht das Mangelgeschadenrisiko, sofern der Lieferer, seine leitenden Angestellten oder Erfüllungsgehilfen nicht vorsätzlich oder grob fahrlässig handeln.
- (2) Wenn der Lieferer den Besteller außerhalb seiner Vertragsleistung beraten hat, haftet er für Funktionsfähigkeit und die Eignung des Liefergegenstandes nur bei ausdrücklicher schriftlicher Zusicherung. Maßgebend ist der Stand der Technik im Zeitpunkt der Auftragsannahme.
- (3) Mängel sind unverzüglich schriftlich zu rügen. Soweit nicht anders vereinbart, verjähren Gewährleistungsansprüche sechs Monate nach Wareneingang.
- (4) Bei begründeter Mängelrüge ist der Lieferer nach seiner Wahl zur Nachbesserung oder zur kostenlosen Ersatzlieferung verpflichtet. Kommt er diesen Verpflichtungen nicht innerhalb angemessener Frist nach, ist der Besteller berechtigt, Minderung zu verlangen oder Wandlung zu erklären und den Ersatz der Nebenkosten (wie z. B. Ein- und Ausbaukosten, Transportkosten usw.) zu verlangen. Weitergehende Ansprüche sind – gleich aus welchem Rechtsgrund – ausgeschlossen. Ersetzte Teile sind auf Verlangen an den Lieferer unfrei zurückzusenden.
- (5) Eigenmächtiges Nacharbeiten und unsachgemäße Behandlung haben den Verlust aller Mängelansprüche zur Folge.

## VII. Allgemeine Haftungsbeschränkungen

- (1) In allen Fällen, in denen der Lieferer abweichend von den vorstehenden Bedingungen auf Grund vertraglicher oder gesetzlicher Anspruchsgrundlagen zum Schadensersatz verpflichtet ist, haftet er nur, soweit ihm, seinen leitenden Angestellten oder Erfüllungsgehilfen Vorsatz oder grobe Fahrlässigkeit zur Last gelegt werden kann. Soweit die Haftung dabei nicht auf Vorsatz beruht, ist sie auf den vorhersehbaren, typischerweise eintretenden Schaden beschränkt.

## VIII. Zahlungsbedingungen

- (1) Falls nicht anders vereinbart, ist der Kaufpreis für Lieferungen oder sonstige Leistungen mit Zugang der Rechnung fällig. Erfolgt eine Zahlung innerhalb von 2 Wochen ab Rechnungsdatum, wird ein Skonto in Höhe von 2% gewährt, wenn alle früher fälligen, unstrittigen Rechnungen ausgeglichen sind. Für eventuelle Zahlungen mit Wechsel wird kein Skonto gewährt.
- (2) Erfolgt innerhalb von 30 Tagen nach Zugang der Rechnung keine Zahlung, werden Verzugszinsen nach § 288 BGB berechnet. Die Geltendmachung eines weiteren Verzugschadens bleibt vorbehalten.
- (3) Die Ablehnung von Schecks oder Wechseln bleibt vorbehalten. Schecks und rediskontfähige Wechsel werden nur erfüllungshalber angenommen, sämtliche damit verbundenen Kosten gehen zu Lasten des Bestellers.
- (4) Der Besteller kann nur aufrechnen oder ein Zurückbehaltungsrecht geltend machen, wenn seine Forderungen unbestritten oder rechtskräftig festgestellt sind.
- (5) Nichteinhaltung von Zahlungsbedingungen oder Umstände, welche ernste Zweifel an der Kreditwürdigkeit des Bestellers begründen, haben die sofortige Fälligkeit aller Forderungen des Lieferers zur Folge. Darüber hinaus ist der Lieferer berechtigt, für die noch offenstehenden Lieferungen Vorauszahlungen zu verlangen sowie nach angemessener Nachfrist vom Vertrag zurückzutreten oder Schadensersatz wegen Nichterfüllung zu verlangen, ferner dem Besteller die Weiterveräußerung der Ware zu untersagen und noch nicht bezahlte Ware auf Kosten des Bestellers zurückzuholen.

## IX. Formen (Werkzeuge)

- (1) Sofern nicht anders vereinbart, bleibt der Lieferer Eigentümer der für den Besteller vom Lieferer oder in dessen Auftrag hergestellten Formen. Diese Formen werden exklusiv für Aufträge des Bestellers verwendet, solange er seinen Zahlungs- und Abnahmeverpflichtungen nachkommt. Die Verpflichtung des Lieferers zur Aufbewahrung erlischt zwei Jahre nach der letzten Teillieferung aus der Form und vorheriger Benachrichtigung des Bestellers. Während der Aufbewahrungszeit ist der Lieferer verpflichtet, die Form sorgfältig aufzubewahren und zu pflegen, er haftet jedoch nicht für Schäden, die trotz sachgemäßer Behandlung auftreten.
- (2) Der Preis für Formen enthält auch die Kosten für einmalige Bemusterung, nicht jedoch die Kosten für Prüf- und Bearbeitungsrichtungen sowie für vom Besteller veranlaßte Veränderungen.
- (3) Soll vereinbarungsgemäß der Besteller Eigentümer der Formen werden, geht das Eigentum nach Zahlung des Kaufpreises auf ihn über. Die Übergabe der Formen an den Besteller wird durch die Aufbewahrungspflicht des Lieferers ersetzt. Bis zur Abnahme einer zu vereinbarenden Mindeststückzahl und/oder bis zum Ablauf eines bestimmten Zeitraumes ist der Lieferer zu ihrem ausschließlichen Besitz berechtigt. Der Lieferer hat die Form als Fremdeigentum zu kennzeichnen und auf Verlangen des Bestellers auf dessen Kosten zu versichern.
- (4) Bei bestellereigenen Formen gemäß Absatz 3 und/oder vom Besteller leihweise zur Verfügung gestellten Formen beschränkt sich die Haftung des Lieferers bezüglich Aufbewahrung und Pflege auf die Sorgfalt wie in eigenen Angelegenheiten. Kosten für die Wartung und Versicherung trägt der Besteller. Die Verpflichtungen des Lieferers erlöschen, wenn nach Erledigung des Auftrages und entsprechender Aufforderung der Besteller die Formen nicht binnen angemessener Frist abholt. Solange der Besteller seinen vertraglichen Verpflichtungen nicht in vollem Umfang nachgekommen ist, steht dem Lieferer in jedem Fall ein Zurückbehaltungsrecht an den Formen zu.

## X. Materialbestellungen

- (1) Werden Materialien vom Besteller geliefert, so sind sie auf seine Kosten und Gefahr mit einem angemessenen Mengenzuschlag von mindestens 5% rechtzeitig und in einwandfreier Beschaffenheit anzuliefern, so daß eine ununterbrochene Verarbeitung gewährleistet ist.
- (2) Bei Nichterfüllung dieser Voraussetzungen verlängert sich die Lieferzeit angemessen. Außer in Fällen höherer Gewalt hat der Besteller dem Lieferer den durch die Fertigungsunterbrechung entstandenen Schaden zu ersetzen.

## XI. Schutzrechte

- (1) Hat der Lieferer nach Zeichnungen, Modellen, Mustern oder unter Verwendung von beigegebenen Teilen des Bestellers zu liefern, steht dieser dafür ein, daß Schutzrechte Dritter hierdurch nicht verletzt werden. Der Besteller hat den Lieferer von Ansprüchen Dritter freizustellen und den Ersatz des entstandenen Schadens zu leisten. Wird dem Lieferer die Herstellung oder Lieferung von einem Dritten unter Berufung auf ein ihm gehöriges Schutzrecht untersagt, so ist er, unter Ausschluss aller Schadensersatzansprüche des Bestellers – ohne Prüfung der Rechtslage – berechtigt, die Arbeiten einzustellen, sofern er den Besteller unverzüglich über die Geltendmachung der Schutzrechte des Dritten informiert.
- (2) Dem Lieferer überlassene Zeichnungen und Muster, die nicht zum Auftrag geführt haben, werden auf Wunsch zurückgeschickt; sonst ist er berechtigt, sie drei Monate nach Abgabe des Angebots zu vernichten.
- (3) Dem Lieferer stehen Urheber- und gegebenenfalls gewerbliche Schutzrechte an den von ihm oder von Dritten in seinem Auftrag gestalteten Modellen, Formen, Vorrichtungen, Entwürfen und Zeichnungen zu.

## XII. Erfüllungsort und Gerichtsstand

- (1) Erfüllungsort ist der Ort des Lieferwerkes.
- (2) Gerichtsstand ist nach Wahl des Lieferers dessen Firmensitz oder der Sitz des Bestellers, auch für Urkunden-, Wechsel- und Scheckprozesse.
- (3) Es gilt ausschließlich deutsches Recht. Die Anwendung des Übereinkommens über Verträge über die internationalen Waren (BGBI. 1989 II, 588 und BGBI. 1990 II, 1699) ist ausgeschlossen.





## 2.1 Blendenhalterungen





# Blendenbeschlag

## panel fitting

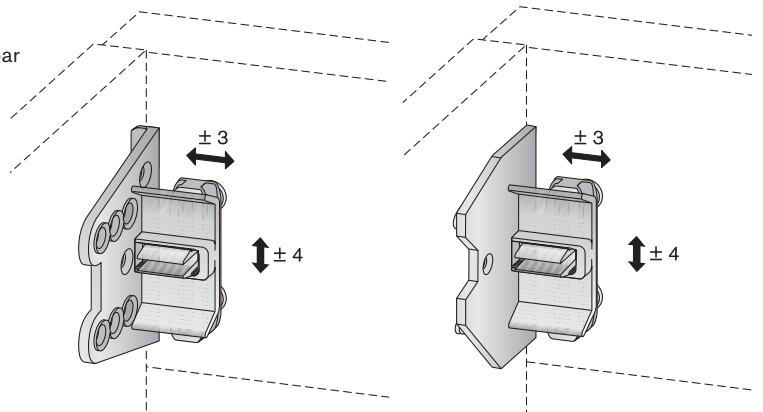
Art.-Nr. Verp. Einheit Ausfuhrung Farben: Standard  
 art.-no. packing units type colours: standard

- 60.6081 1.000
- 60.6020 1.000
- 60.0550 1.000
- 60.6083 1.000
- 60.6085 1.000
- 60.6084 1.000

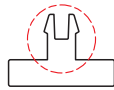
**3-teilig**  
 vertikal und horizontal verstellbar  
**3 parts**  
 vertically and horizontally adjustable

**bestehend aus:**  
 consisting of:

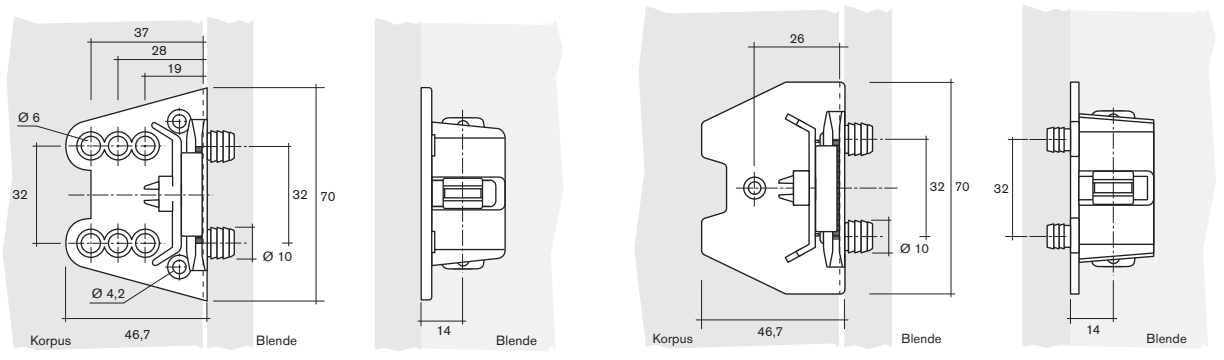
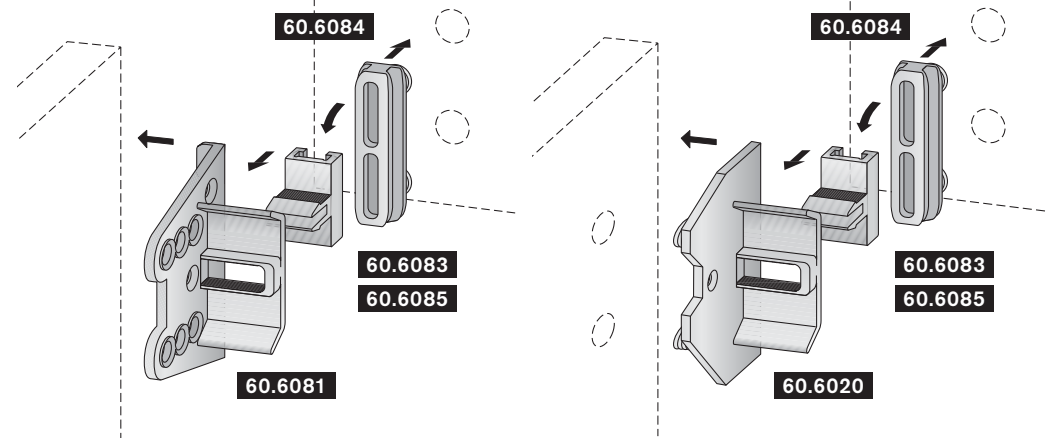
- Seitenteil schraubbar  
 side part screwable
- Seitenteil mit Dubel D 8 mm  
 side part with dowel D 8 mm
- Seitenteil mit Dubel D 10 mm  
 side part with dowel D 10 mm
- Zwischenteil, reversibel  
 separator, reversible
- Zwischenteil, irreversibel  
 separator, irreversible
- Blendenteil mit Dubel D 10 mm  
 panel part with dowel D 10 mm



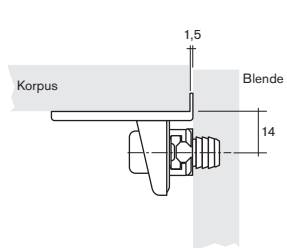
**60.6083**  
 reversibel



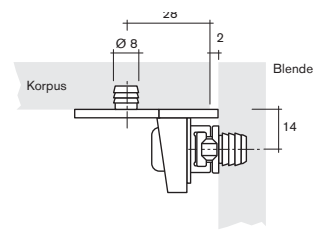
**60.6085**  
 irreversibel



**60.6081**      **60.6083**      **60.6020**      **60.6083**



**60.6084**



**60.6084**

# Blendenbeschlag

## panel fitting

Art.-Nr.      Verp. Einheit      Ausfuhrung      Farben: Standard  
 art.-no.      packing units      type      colours: standard

52.1172

2.400

**2-teilig, vertikal verstellbar**  
**2 parts, vertically adjustable**

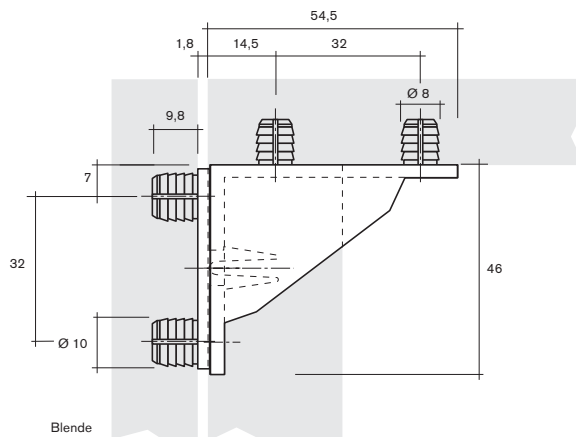
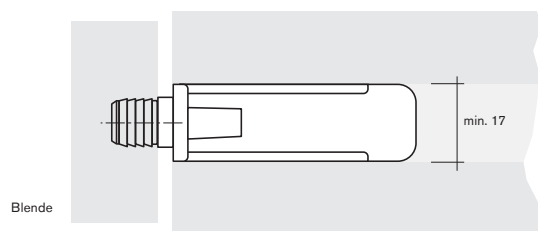
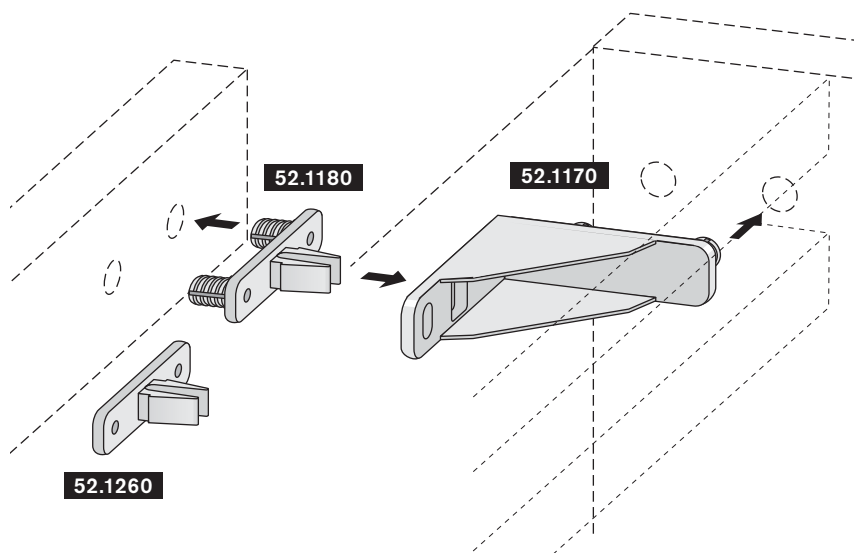
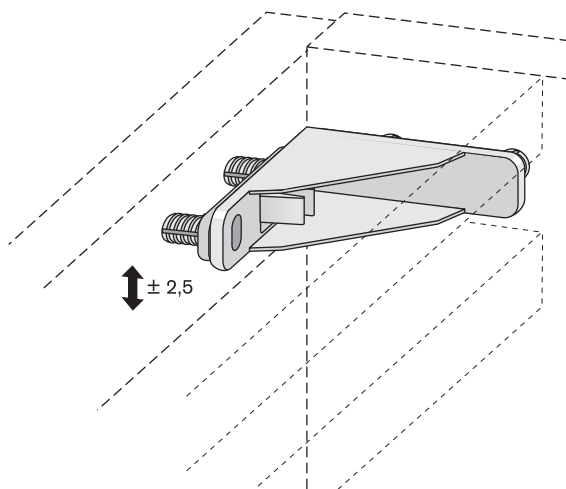
**bestehend aus:**  
**consisting of:**

Seitenteil (52.1170)  
*side part (52.1170)*  
 Blendenteil mit Dubel (52.1180)  
*panel part with dowel (52.1180)*

52.1175

4.400

Seitenteil (52.1170)  
*side part (52.1170)*  
 Blendenteil mit Schraublochern (52.1260)  
*panel part with screw-holes (52.1260)*



# Blendenhalterung

## panel holder

Art.-Nr. Verp. Einheit Ausfuhrung Farben: Standard  
 art.-no. packing units type colours: standard

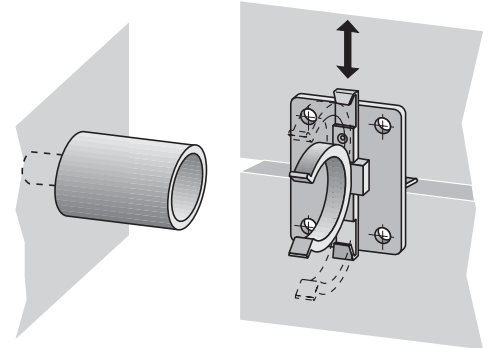
**3-teilig zum Hohenausgleich der Blende**  
**3 parts to enable vertical adjustment of the panel**

**bestehend aus:**  
**consisting of:**

60.0500

1.000

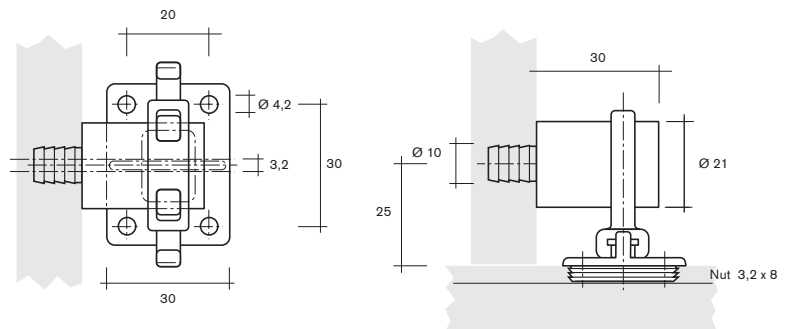
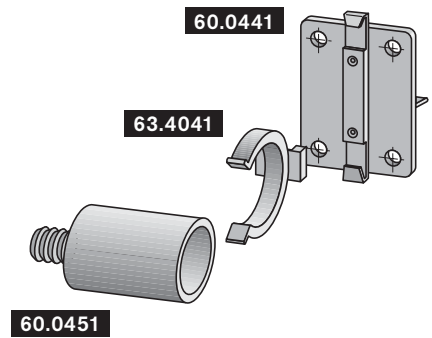
verstellbarer Klammer (63.4041),  
 Dubel  $\varnothing$  10 x 11 mm mit angespritztem Schaft  
 $\varnothing$  21 x 30 mm (60.0451) und Befestigungsplatte  
 mit Dubelsteg zum Einnuten (60.0441)  
*adjustable clip (63.4041), dowel  $\varnothing$  10 x 11 mm  
 with plastic mantled shaft  $\varnothing$  21 x 30 mm (60.0451)  
 and fastening plate for slot fitting to fit into a  
 groove (60.0441)*



60.0525

1.000

verstellbarer Klammer (63.4041),  
 Dubel  $\varnothing$  10 x 11 mm mit angespritztem Schaft  
 $\varnothing$  21 x 30 mm (60.0451) und Federschiene (60.0491)  
*adjustable clip (63.4041), dowel  $\varnothing$  10 x 11 mm  
 with plastic mantled shaft  $\varnothing$  21 x 30 mm (60.0451)  
 and feather nail (60.0491)*



**4-teilig zum Hohenausgleich der Blende**  
**4 parts to enable vertical adjustment of the panel**

**bestehend aus:**  
**consisting of**

60.3942

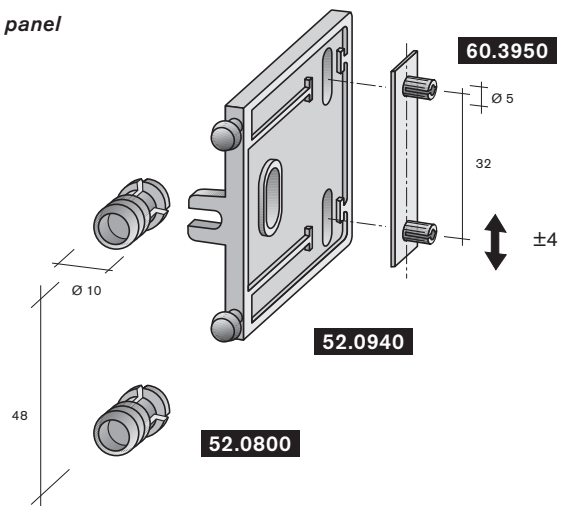
500

Blendenhalterung verstellbar  
 60.3942 = (52.0940) + (60.3950)  
*panel holder adjustable*  
 60.3942 = (52.0940) + (60.3950)

52.0800

1.000

2 Spreizmuffen  $\varnothing$  10 x 11,5 mm  
 2 expanding sockets  $\varnothing$  10 x 11.5 mm



# Blendenhalterung

## panel holder

Art.-Nr.      Verp. Einheit      Ausfuhung      Farben: Standard  
 art.-no.      packing units      type      colours: standard

52.0790

1.000

**3-teilig**  
**3 parts**

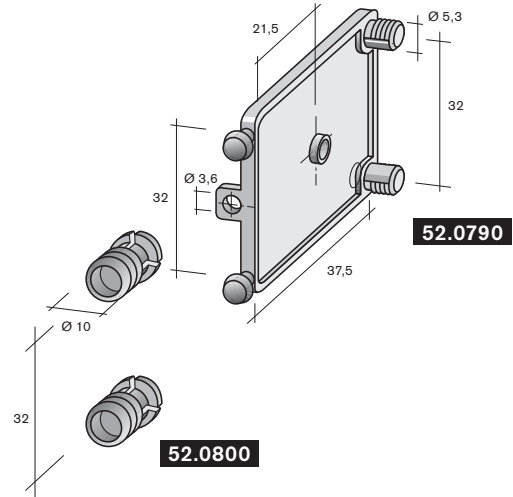
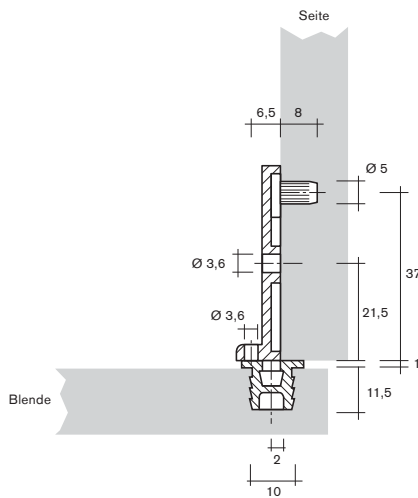
**bestehend aus:**  
**consisting of:**

Blendenwinkel, 2 Harpunendubel  $\varnothing$  5,3 mm  
 fur Bohrung  $\varnothing$  5 mm  
 2 Zapfen  $\varnothing$  5,3 mm, Teilung 32 mm  
*panel clip, 2 fire-tree dowel  $\varnothing$  5.3 mm  
 for hole  $\varnothing$  5 mm  
 2 pins  $\varnothing$  5.3 mm, spacing 32 mm*

52.0800

2.000

2 Spreizmuffen  $\varnothing$  10 x 11,5 mm  
 2 expanding sockets  $\varnothing$  10 x 11.5 mm



52.1070

1.000

**3-teilig**  
**3 parts**

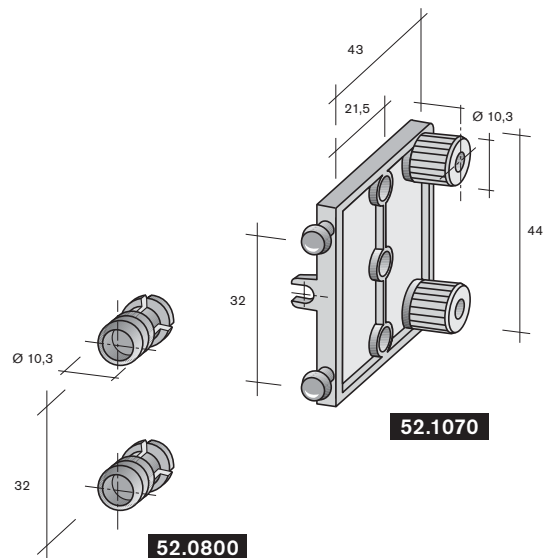
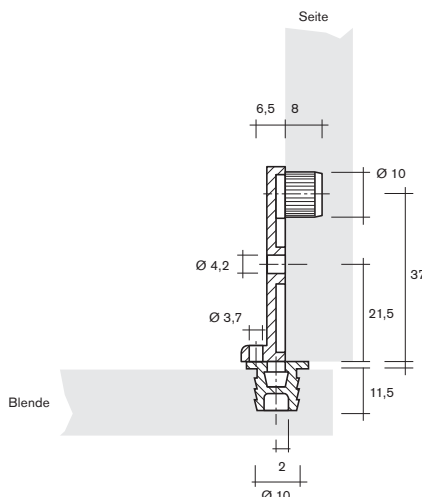
**bestehend aus:**  
**consisting of:**

Seitenteil mit 2 Zapfen  $\varnothing$  10,3 + 32 tlg.  
 fur Lochreihe 37 mm von Vorderkante  
 zusatzlich 3 Schraublocher  
*side part with 2 pins  $\varnothing$  10.3 mm, spacing 32  
 37 mm distance from border  
 3 additional screw-holes*

52.0800

2.000

2 Spreizmuffen  $\varnothing$  10 x 11,5 mm  
 2 expanding sockets  $\varnothing$  10 x 11.5 mm



# Blendenhalterung

## panel holder

Art.-Nr. Verp. Einheit Ausfuhrung Farben: Standard  
 art.-no. packing units type colours: standard

60.4860

1.000

**3-teilig**  
**3 parts**

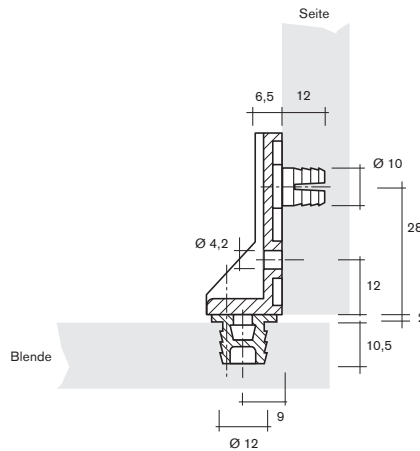
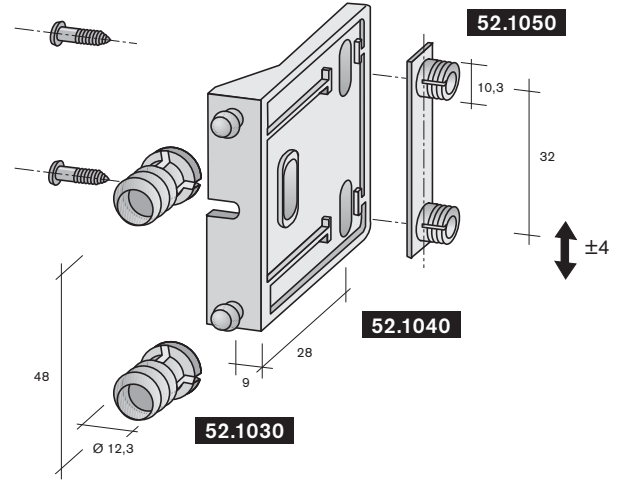
**bestehend aus:**  
**consisting of:**

Seitenteil mit 2 Zapfen  $\varnothing 10,3$  + 32 tlg. fur Lochreihe 37 mm von Vorderkante  
 zusatzlich 3 Schraublocher  
*side part with 2 pins  $\varnothing 10.3$  mm + spacing 32, 37 mm distance from border, 3 additional screw-holes*

52.1030

2.000

2 Spreizmuffen  $\varnothing 12,3$  x 11,5 mm  
 2 expanding sockets  $\varnothing 12.3$  x 11.5 mm



60.6910

750

**2-teilig**  
**2 parts**

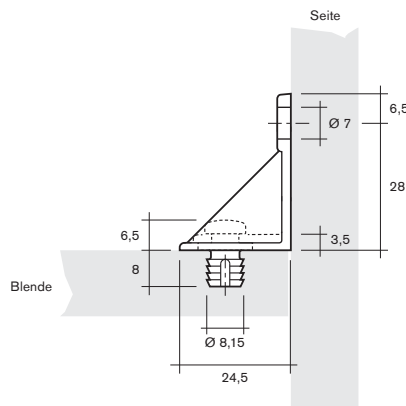
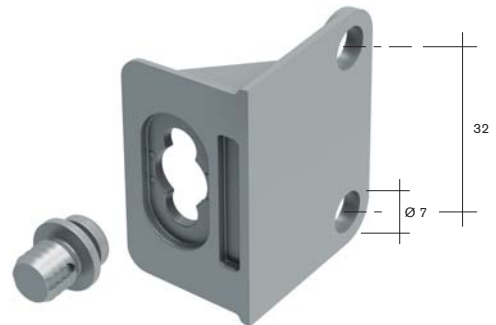
**bestehend aus:**  
**consisting of:**

Seitenteil 45 x 34,5 x 24,5 mm mit 2 Schraublocher  $\varnothing 7$  + 32 tlg.  
*side part 45 x 34.5 x 24.5 mm with 2 screw-holes  $\varnothing 7$  mm + spacing 32*

60.6900

3.800

1 Zapfen  $\varnothing 8,15$  x  $\varnothing 12$  x 14,5 mm  
 1 pin  $\varnothing 8.15$  x  $\varnothing 12$  x 14.5 mm



# Blendenhalterung

## panel holder

Art.-Nr.      Verp. Einheit      Ausfuhrung      Farben: Standard  
 art.-no.      packing units      type      colours: standard

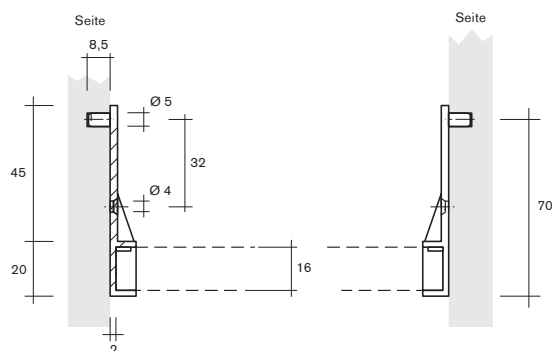
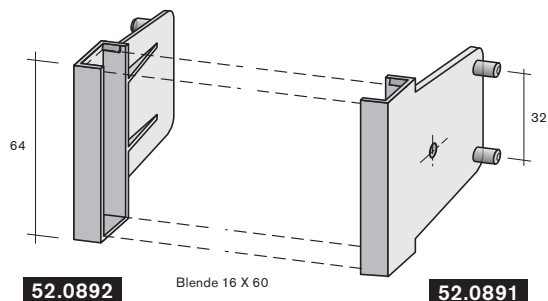
**52.0890**

**1.100**

**2-teilig**  
 2 Zapfen  $\varnothing$  5 mm, Teilung 32 mm  
 fur Blende 16 mm  
**2 parts**  
 2 pins  $\varnothing$  5 mm, spacing 32 mm  
 for 16 mm panel

Teil rechts (52.0891)  
 part right (52.0891)

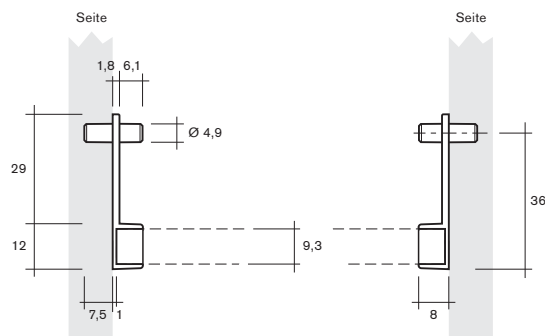
Teil links (52.0892)  
 part left (52.0892)



**60.2150**

**850**

**2-teilig, rechts und links**  
 2 + 1 Zapfen  $\varnothing$  5 mm, Teilung 32 mm  
 fur Blende 9 mm  
**2 parts, right and left**  
 2 + 1 pins  $\varnothing$  5 mm, spacing 32 mm  
 for 9 mm panel





# Blendenhalterung

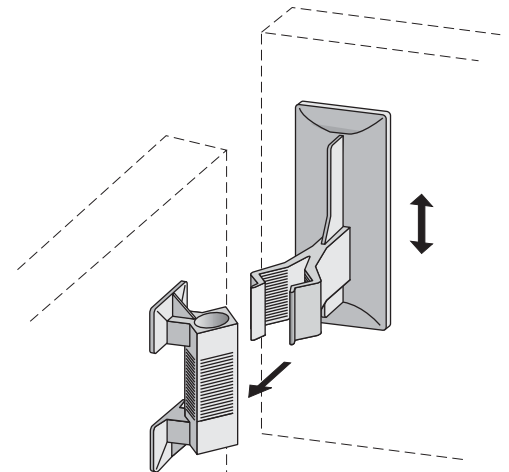
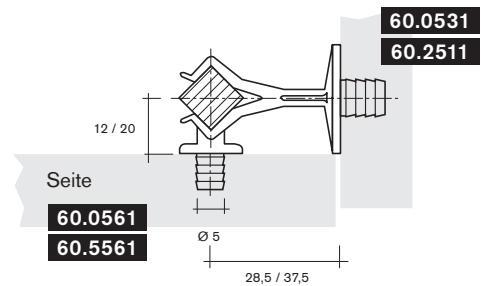
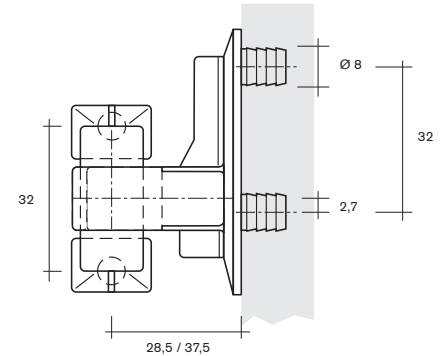
## panel holder

Art.-Nr. Verp. Einheit Ausfuhrung Farben: Standard  
 art.-no. packing units type colours: standard

**2-teilig zum Hohenausgleich der Blende**  
**2 parts to enable vertical adjustment of the panel**

**bestehend aus:**  
**consisting of:**

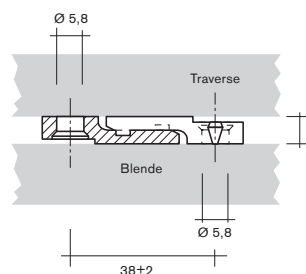
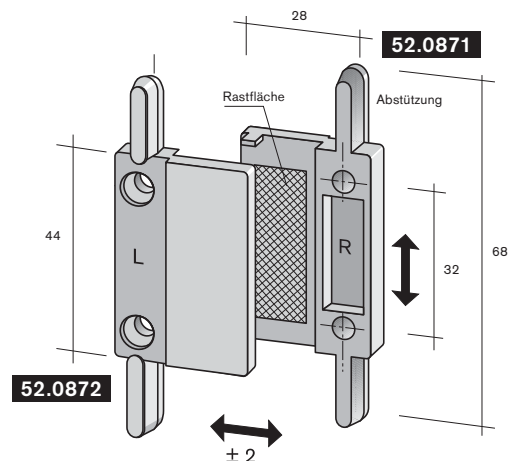
60.0561	1.200	Seitenteil mit 2 Zapfen $\varnothing$ 5 mm Distanzma 12 mm side part with 2 pins $\varnothing$ 5 mm distance measure 12 mm
60.5561	600	Seitenteil mit 2 Zapfen $\varnothing$ 5 mm Distanzma 20 mm side part with 2 pins $\varnothing$ 5 mm distance measure 20 mm
60.0531	400	Blendenteil mit 2 Zapfen $\varnothing$ 8 mm Distanzma 28,5 mm panel part with 2 pins $\varnothing$ 8 mm distance measure 28.5 mm
60.2511	400	Blendenteil mit 2 Zapfen $\varnothing$ 8 mm Distanzma 37,5 mm panel part with 2 pins $\varnothing$ 8 mm distance measure 37.5 mm



**2-teilig, fur Spulenblende**  
**2 parts, for front panel**

**bestehend aus:**  
**consisting of:**

52.0871	1.400	Oberteil, 2 Senkbohrungen $\varnothing$ 6 mm fur Systemschraube, Teilung 32 mm upper part, 2 countersunk holes $\varnothing$ 6 mm for direct screws, spacing 32 mm
52.0872	1.400	Unterteil, 2 Senkbohrungen $\varnothing$ 6 mm fur Systemschraube, Teilung 32 mm lower part, 2 countersunk holes $\varnothing$ 6 mm for direct screws, spacing 32 mm



# Blendenhalterung panel holder

Art.-Nr.      Verp. Einheit      Ausfuhrung      Farben: Standard  
art.-no.      packing units      type      colours: standard

52.1130

2.000

**2-teilig**  
2 parts

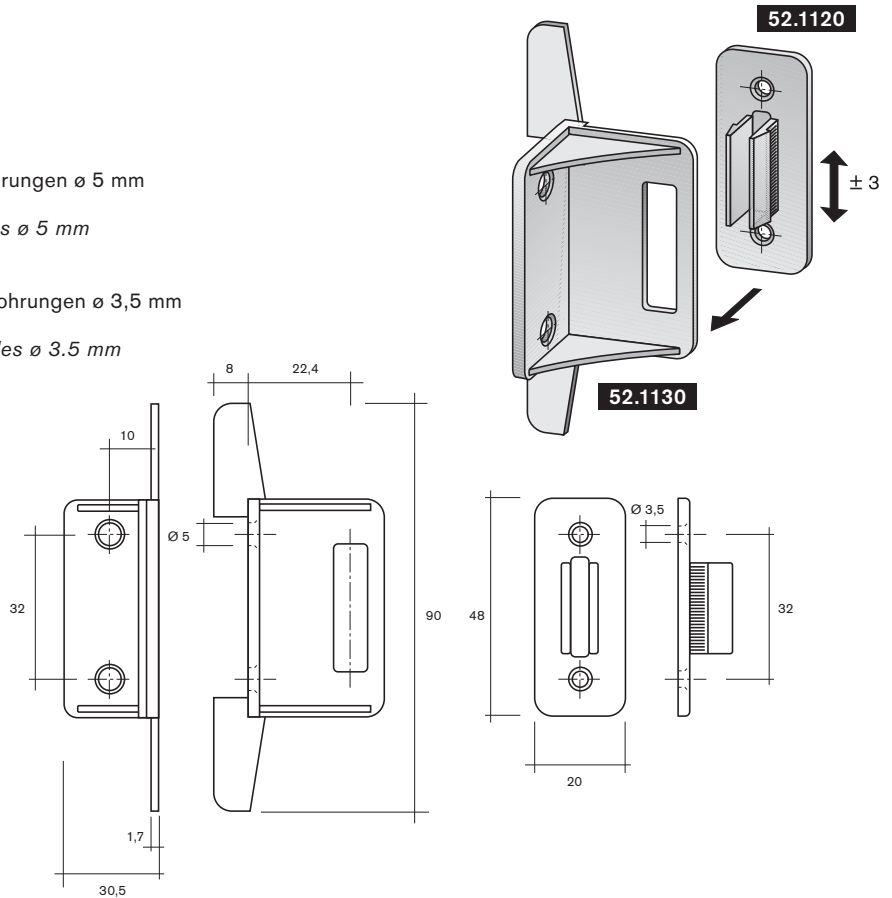
**bestehend aus:**  
consisting of:

Seitenteil, 2 Bohrungen  $\varnothing$  5 mm  
Teilung 32 mm  
side part, 2 holes  $\varnothing$  5 mm  
spacing 32 mm

52.1120

2.000

Blendenteil, 2 Bohrungen  $\varnothing$  3,5 mm  
Teilung 32 mm  
panel part, 2 holes  $\varnothing$  3.5 mm  
spacing 32 mm



52.0951

600

**2-teilig**  
2 parts

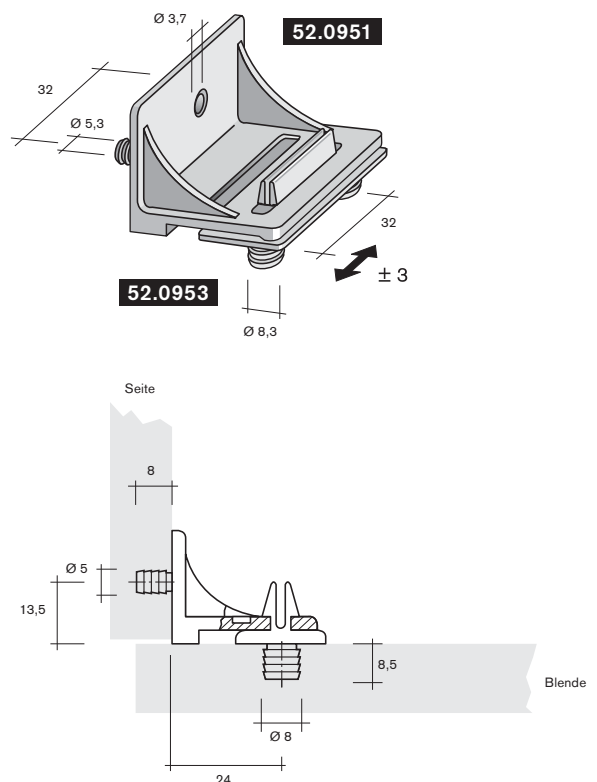
**bestehend aus:**  
consisting of:

Seitenteil, 2 Zapfen  $\varnothing$  5,3 mm  
Teilung 32 mm, Bohrung  $\varnothing$  5 mm  
Abstand A 13,5 mm  
side part, 2 pins  $\varnothing$  5.3 mm  
spacing 32 mm, hole  $\varnothing$  5 mm  
distance A 13.5 mm

52.0953

1.800

Blendenteil, 2 Zapfen  $\varnothing$  8,3 mm  
Teilung 32 mm, Bohrung  $\varnothing$  8 mm  
Abstand A 24 mm  
panel part, 2 pins  $\varnothing$  8.3 mm  
spacing 32 mm, hole  $\varnothing$  8 mm  
distance A 24 mm



# Blendenhalterung

## panel holder

Art.-Nr. Verp. Einheit Ausfuhrung Farben: Standard  
 art.-no. packing units type colours: standard

52.1400

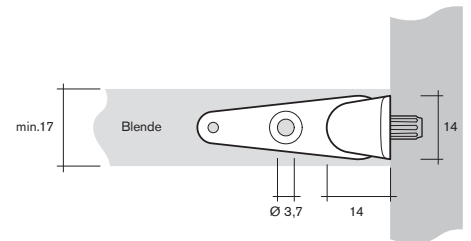
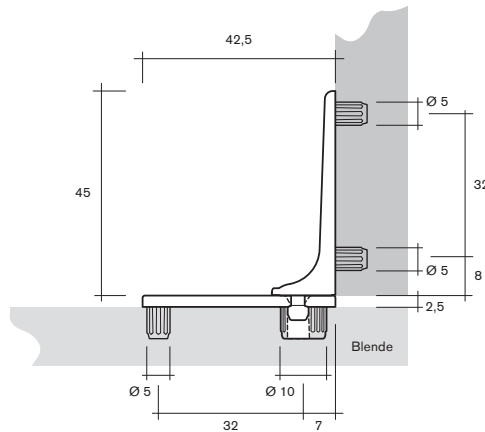
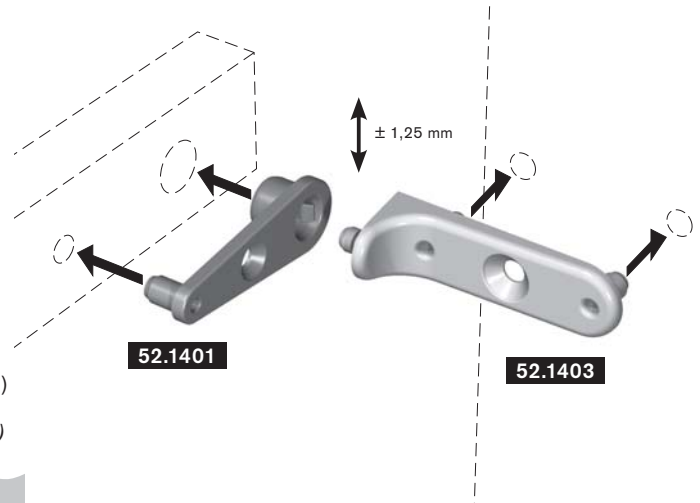
1.200

**2-teilig**  
**fur Blenden ab 17 mm**  
 horizontal verstellbar  
**2 parts**  
**for panels from 17 mm**  
 horizontally adjustable

**bestehend aus:**  
**consisting of:**

Seitenteil mit Dubel D 5,1 mm und schraubbar (52.1403)  
 side part with dowel D 5.1 mm and screwable (52.1403)

Blendenteil mit Dubel D 5,1 mm/ D 10,1 mm und schraubbar (52.1401)  
 panel part with dowel D 5.1 mm/ D 10.1 mm and screwable (52.1401)



60.0233

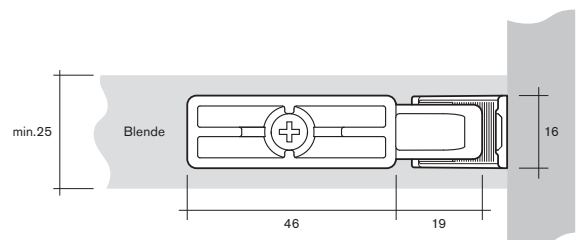
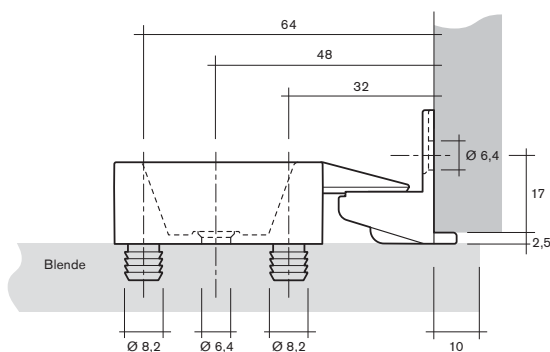
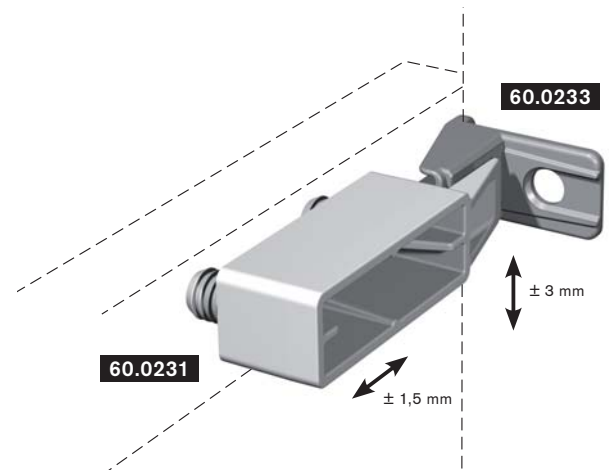
1.400

**2-teilig**  
**fur Blenden ab 25 mm**  
 vertikal und horizontal verstellbar  
**2 parts**  
**for panels from 25 mm**  
 vertically and horizontally adjustable

**bestehend aus:**  
**consisting of:**

Seitenteil schraubbar  
 side part screwable

Blendenteil mit Dubel D 8,2 mm und schraubbar  
 panel part with dowel D 8.2 mm and screwable



60.0231

700

# Blendenhalterung

## panel holder

Art.-Nr.      Verp. Einheit      Ausfuhung      Farben: Standard  
 art.-no.      packing units      type      colours: standard

**52.1300**

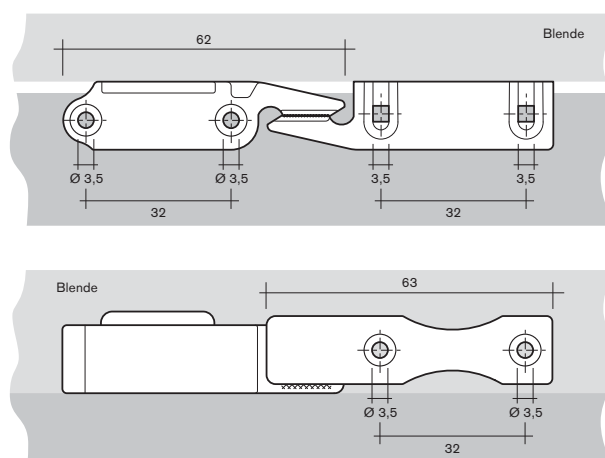
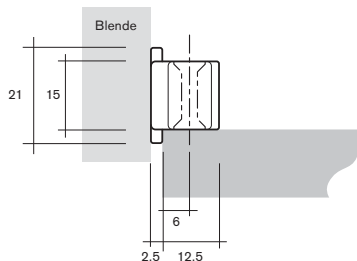
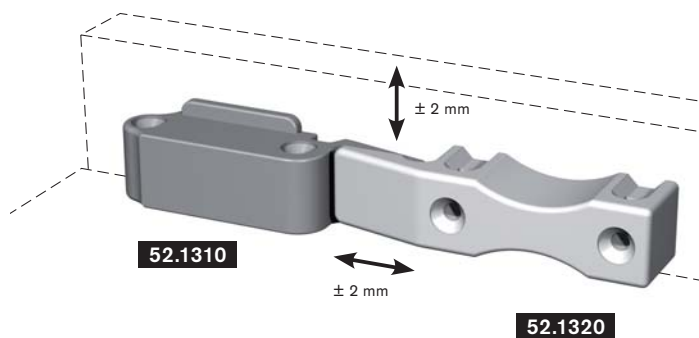
**1.000**

**2-teilig**  
 vertikal und horizontal verstellbar  
**2 parts**  
 vertically and horizontally adjustable

**bestehend aus:**  
**consisting of:**

Seitenteil schraubbar (52.1310)  
 side part screwable (52.1310)

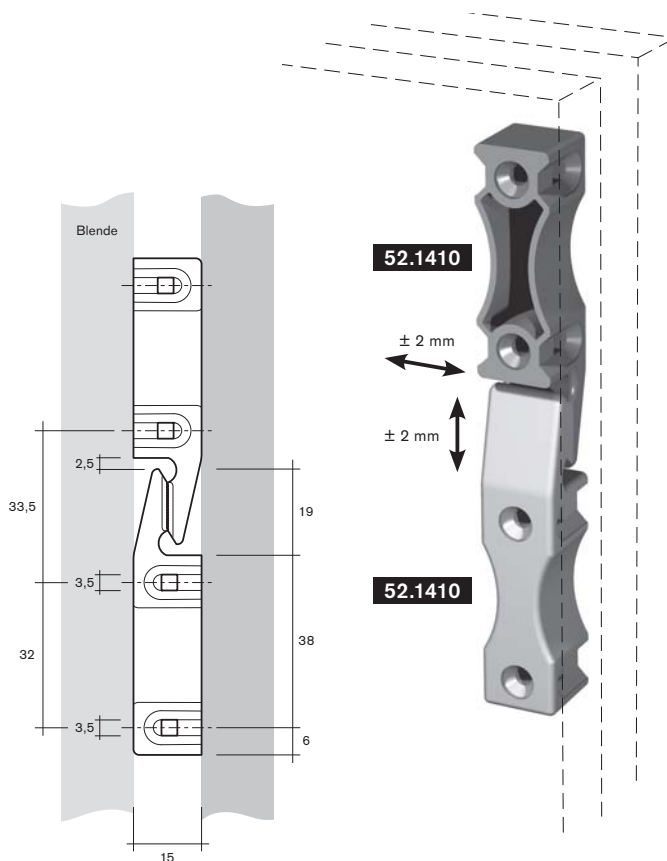
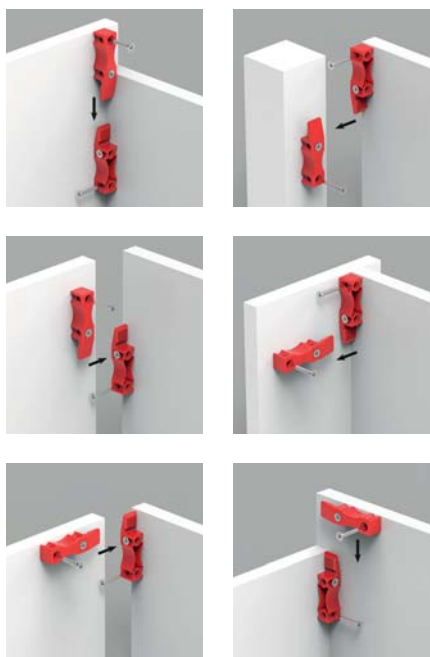
Blendenteil schraubbar (52.1320)  
 panel part screwable (52.1320)



**52.1410**

**1.150**

**1-teilig, schraubbar**  
 vertikal und horizontal verstellbar  
**1 part, screwable**  
 vertically and horizontally adjustable



# Blendenhalterung

## panel holder

Art.-Nr. Verp. Einheit Ausfuhrung Farben: Standard  
 art.-no. packing units type colours: standard

**52.1342**

**1.000**

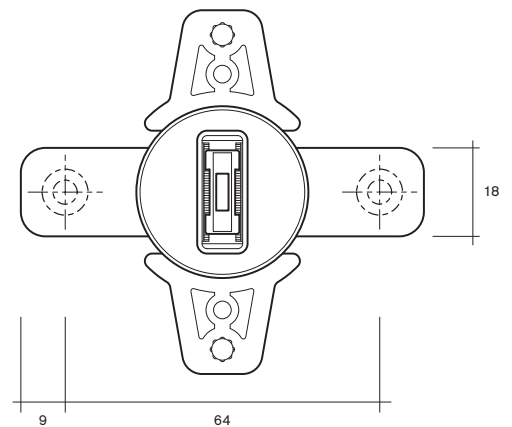
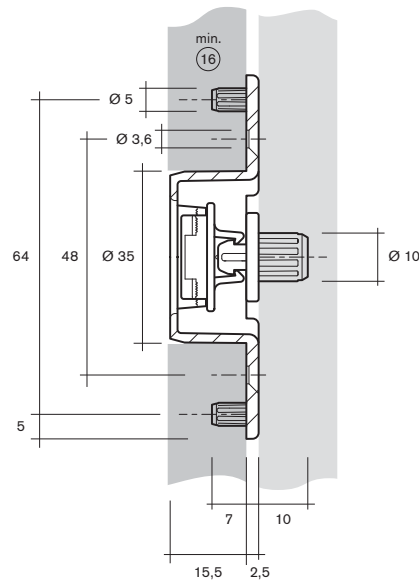
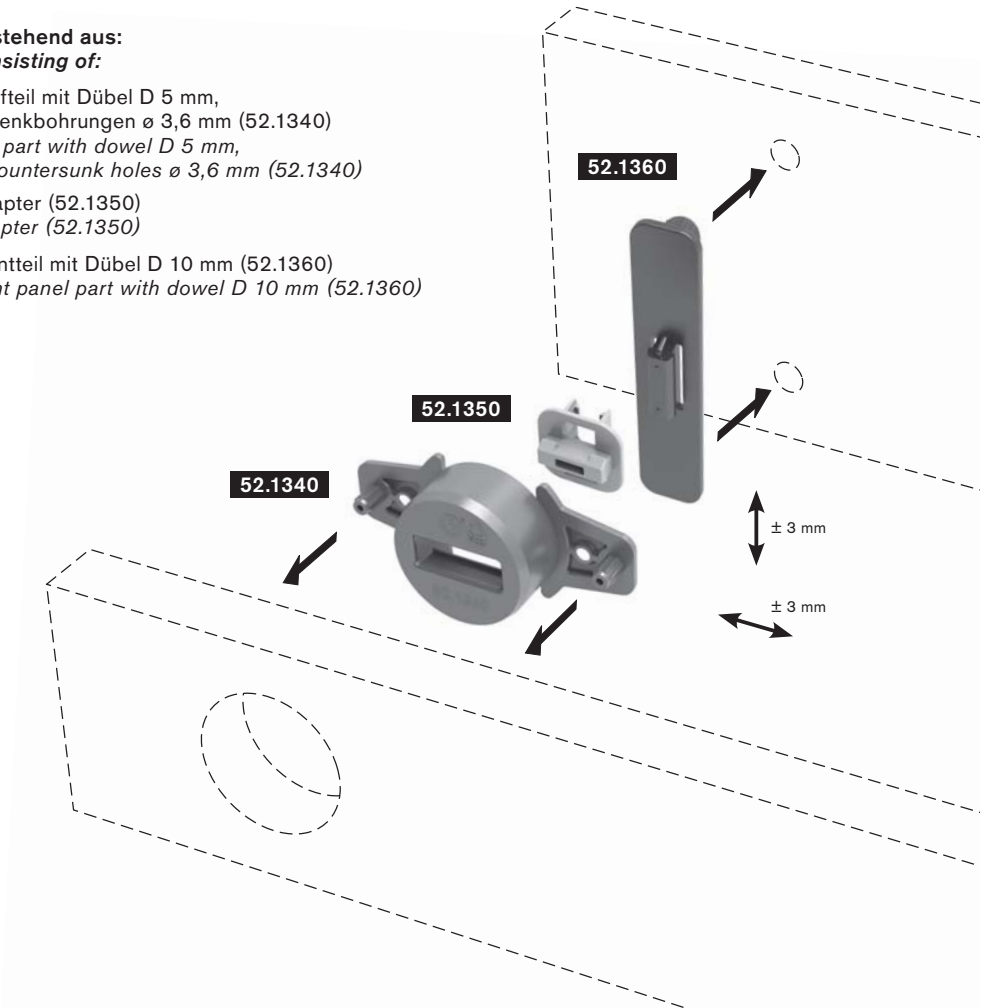
**3-teilig, fur Spulenblende**  
 vertikal und horizontal verstellbar  
**3 parts, for front panel**  
 vertically and horizontally adjustable

**bestehend aus:**  
**consisting of:**

Topfteil mit Dubel D 5 mm,  
 2 Senkbohrungen  $\varnothing$  3,6 mm (52.1340)  
 pot part with dowel D 5 mm,  
 2 countersunk holes  $\varnothing$  3,6 mm (52.1340)

Adapter (52.1350)  
 adapter (52.1350)

Frontteil mit Dubel D 10 mm (52.1360)  
 front panel part with dowel D 10 mm (52.1360)



# Blendenhalterung

## panel holder

Art.-Nr.      Verp. Einheit      Ausfuhrung      Farben: Standard  
 art.-no.      packing units      type      colours: standard

60.4280

1.200

**3-teilig, fur Spulenblenden**  
**3 parts, for kitchen sink panels**

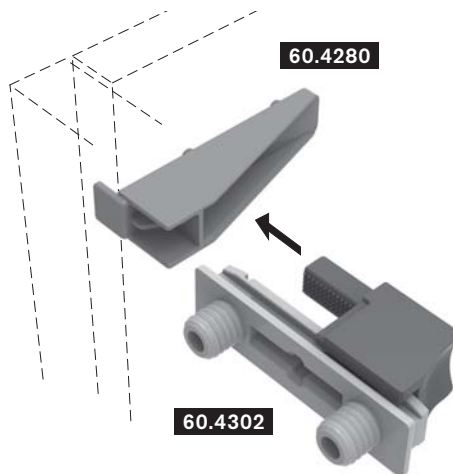
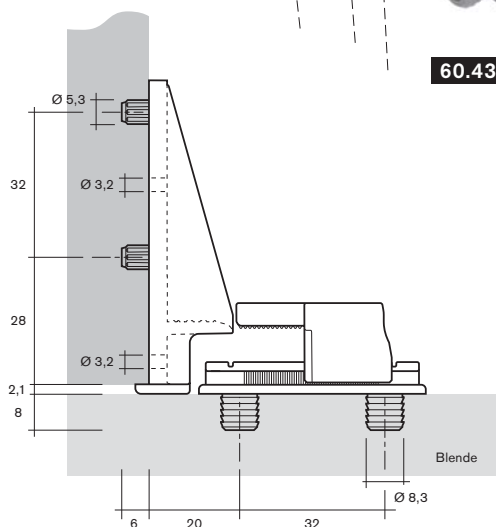
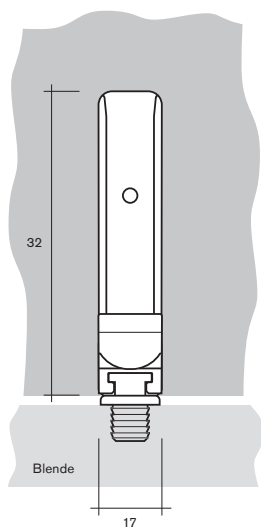
**bestehend aus:**  
**consisting of:**

Seitenteil mit Dubel D 5,3 mm  
 side part with dowel D 5.3 mm

60.4302

1.200

Blendenteil mit Schiebeadapter, montiert  
 Dubel D 8,3 mm  
 panel part with sliding adapter, mounted  
 dowel D 8.3 mm



60.4492

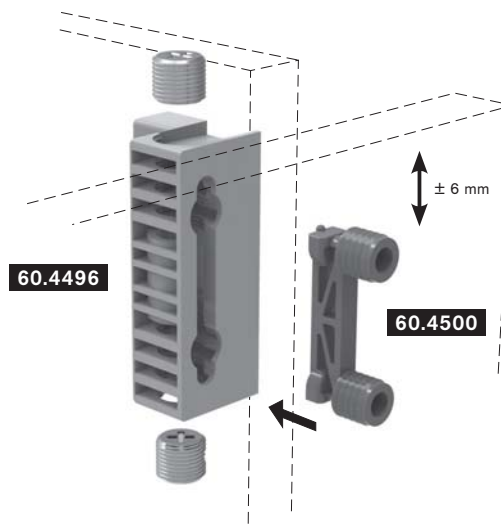
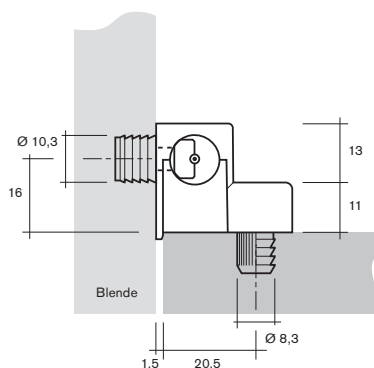
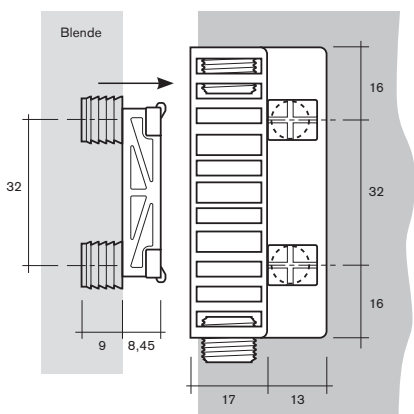
2.520

**2-teilig, fur Spulenblenden**  
**2 parts, for kitchen sink panels**

**bestehend aus:**  
**consisting of:**

Seitenteil mit Dubel D 8,3 mm,  
 montiert mit Klemmschrauben (60.4496)  
 side part with dowel D 8.3 mm,  
 mounted with clamping screws (60.4496)

Blendenteil mit Dubel D 10,3 mm (60.4500)  
 panel part with dowel D 10.3 mm (60.4500)



# Blendenhalterung

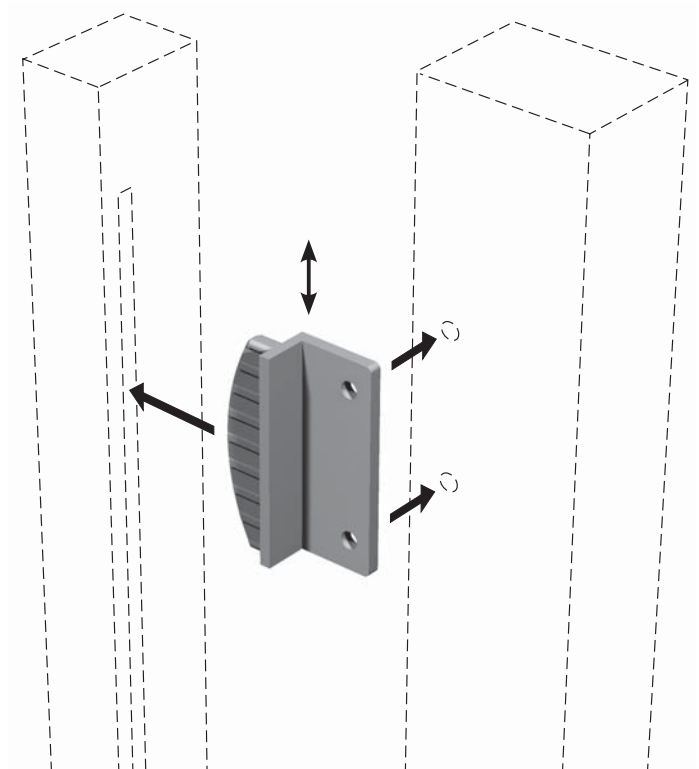
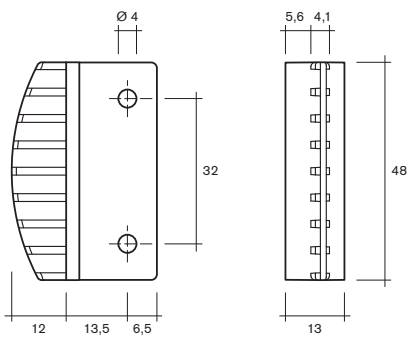
## panel holder

Art.-Nr. Verp. Einheit Ausfuhrung Farben: Standard  
 art.-no. packing units type colours: standard

**52.1390**

**2.500**

**1-teilig, Montage vor Ort**  
 vertikal verstellbar  
**1 part, site assembled**  
 vertically adjustable



**52.1380**

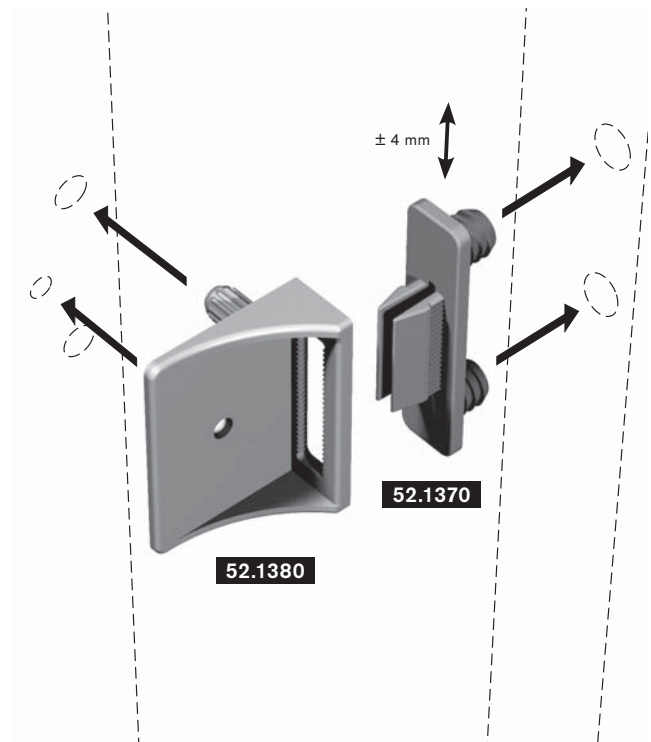
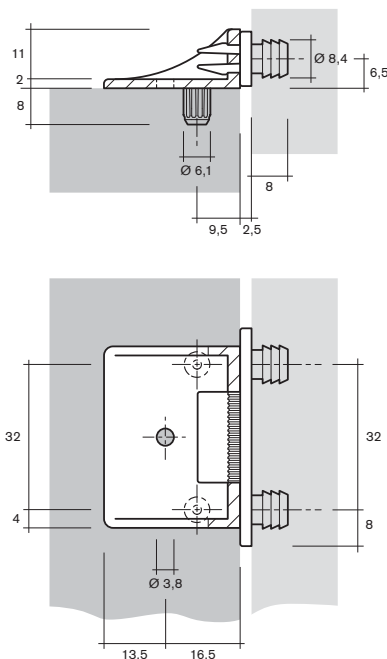
**1.350**

**2-teilig, fur ECKLEISTEN**  
**2 parts, for cornices**  
 Seitenteil mit Dubel D 6,1 mm, schraubbar  
 side part with dowel D 6.1 mm, screwable

**52.1370**

**2.700**

Clip mit Dubel D 8,4 mm  
 clip with dowel D 8.4 mm



# Blendenhalterung panel holder

Art.-Nr.      Verp. Einheit      Ausfuhung      Farben: Standard  
art.-no.      packing units      type      colours: standard

52.1432

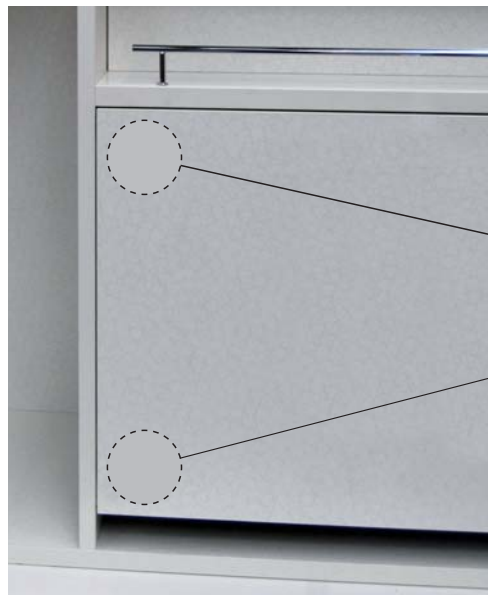
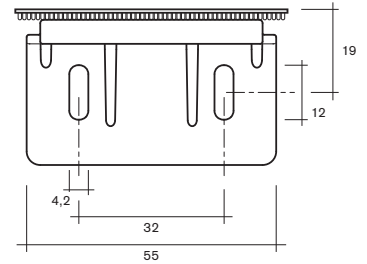
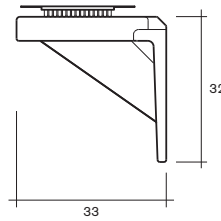
400

**Klettbeschlag, 2-teilig**  
*velcro fitting, 2 parts*

**bestehend aus:**  
*consisting of:*

Winkel mit Klettflache (52.1430)  
*angle with velcro surface (52.1430)*

Flaschband 16 x 60 mm (09.1085)  
*loop tape 16 x 60 mm (09.1085)*





# Blendenhalterung panel holder

Art.-Nr.    Verp. Einheit    Ausfuhrung    Farben: Standard  
art.-no.    packing units    type    colours: standard

52.1272

1.000

**3-teilig mit Befestigung  
einer Ausgleichsblende**  
**3 parts with fastening  
adjustment panel**

**Montage rechts  
mounting right**

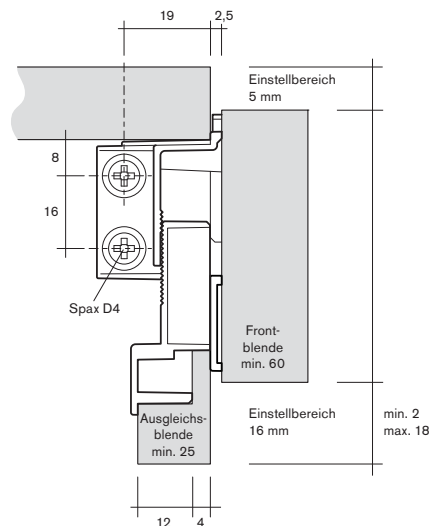
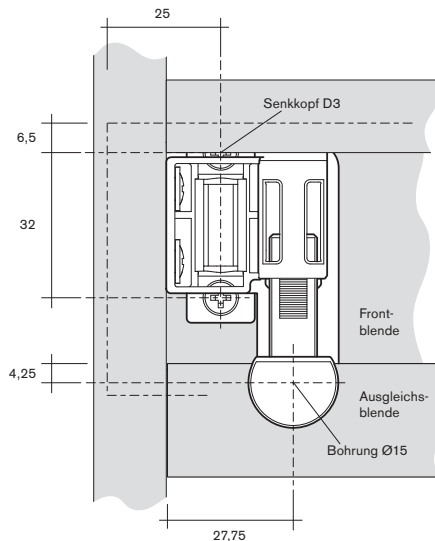
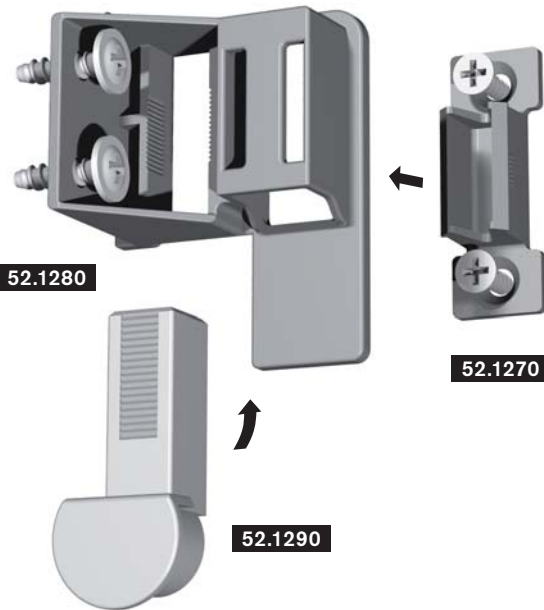
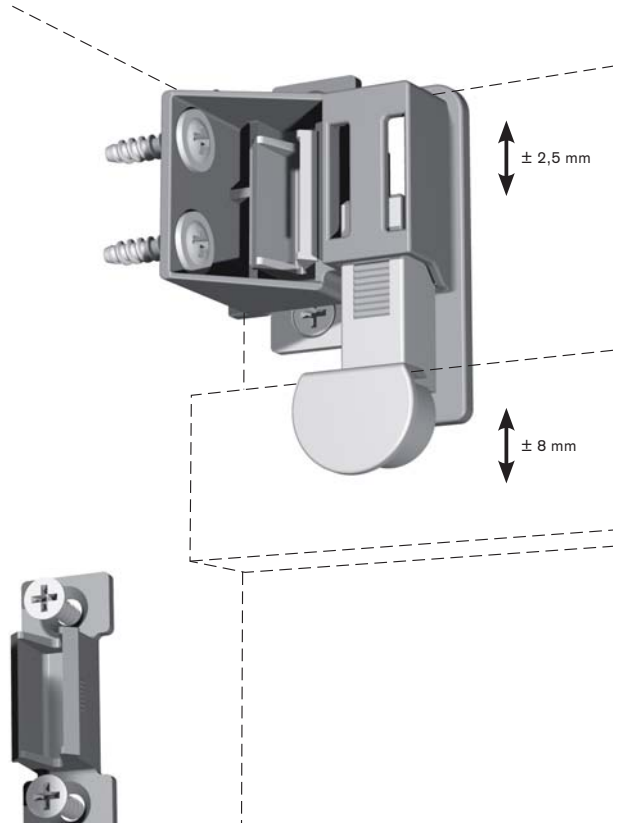
Seitenteil rechts, schraubbar (52.1280)  
Frontblendenteil schraubbar (52.1270)  
Ausgleichsblendenteil (52.1290)  
side part right, screwable (52.1280)  
front panel part screwable (52.1270)  
adjustment panel part (52.1290)

52.1274

1.000

**Montage links  
mounting left**

Seitenteil links, schraubbar (52.1281)  
Frontblendenteil schraubbar (52.1270)  
Ausgleichsblendenteil (52.1290)  
side part left, screwable (52.1281)  
front panel part screwable (52.1270)  
adjustment panel part (52.1290)



# Blendenhalterung

## panel holder

Art.-Nr.      Verp. Einheit      Ausfuhrung      Farben: Standard  
 art.-no.      packing units      type      colours: standard

52.1232

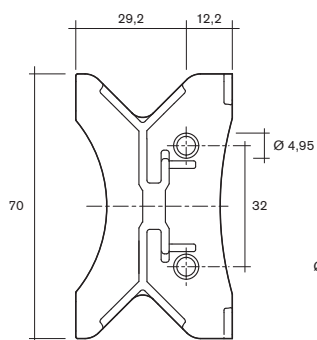
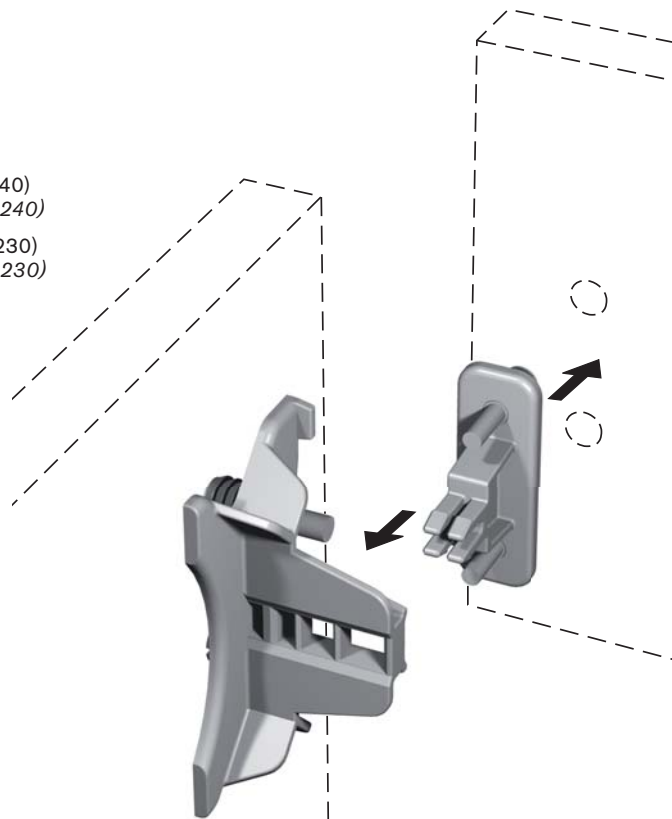
1.000

**2-teilig**  
**3 Einbauvarianten**  
**2 parts**  
**3 assembly variations**

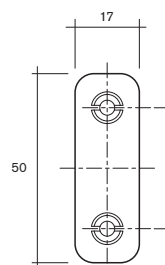
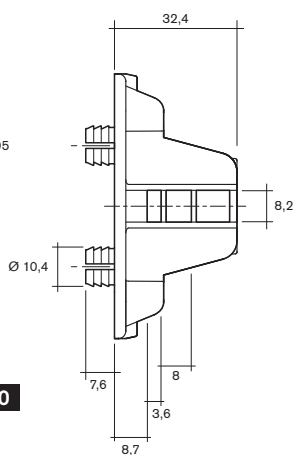
**bestehend aus:**  
**consisting of:**

Seitenteil mit Dubel D 10,4 mm (52.1240)  
 side part with dowel D 10.4 mm (52.1240)

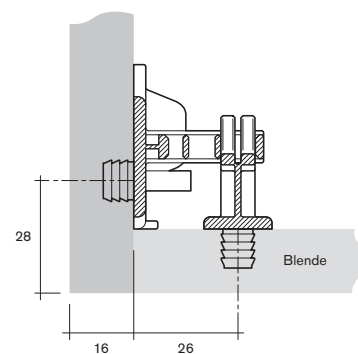
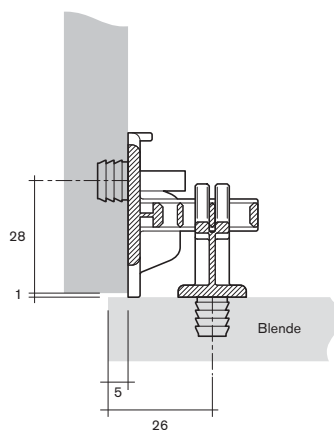
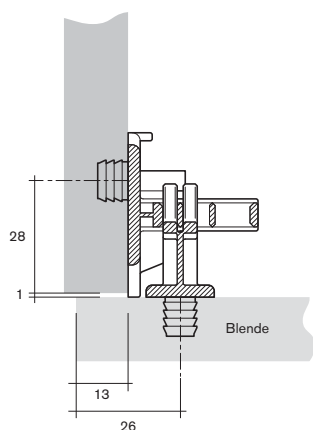
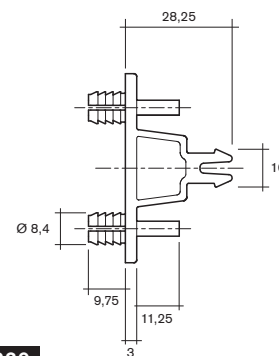
Blendenteil mit Dubel D 8,4 mm (52.1230)  
 panel part with dowel D 8.4 mm (52.1230)



**52.1240**



**52.1230**



# Blendenhalterung

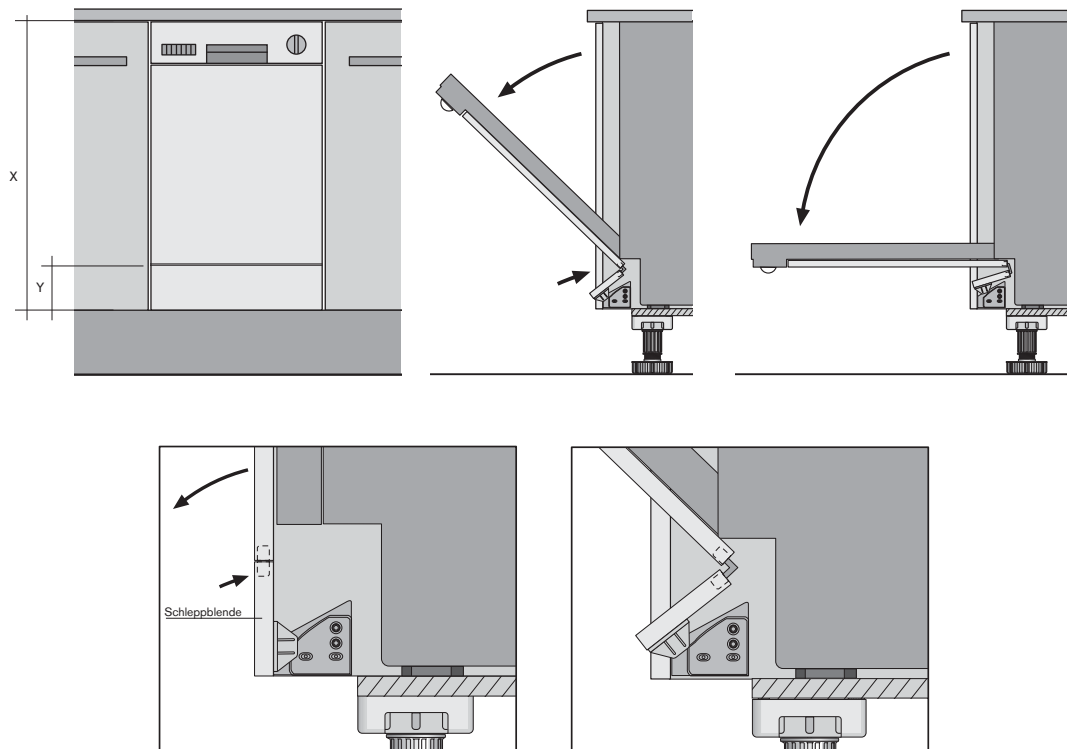
## panel holder

Art.-Nr.      Verp. Einheit      Ausfuhrung      Farben: Standard  
 art.-no.      packing units      type      colours: standard

80.3660

100

**Blendenschleppbeschlag**  
 fur Bauhohe MAXI  
 komplett als Set mit Schrauben  
**panel draw fitting**  
 for MAXI height set  
 complete with screws

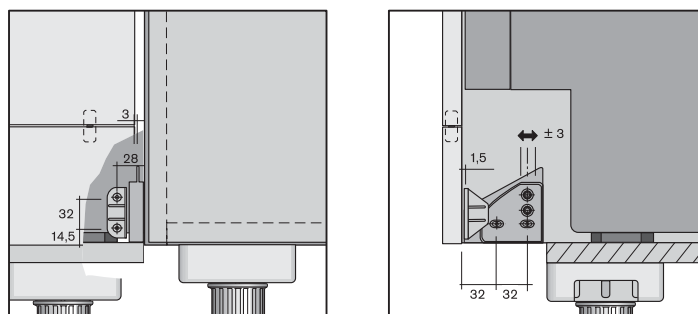


vorgesehener Einsatzzweck:

Bei »hochgebauten« Geschirrspulern wird eine Blende unter die Turfront gehangt. Diese Blende muss bei der Offnung der Tur einknicken. Die Fuhrung der Blende wahrend der Offnungsbewegung ubernimmt der Blendenbeschlag. Bei geschlossener Tur halt der Beschlag die Blende in senkrechter Position.  
**Der Blendenschleppbeschlag kann in verschiedenen Ausfuhrungen gefertigt werden. Mafestlegung bei Versuchen vor Ort. Bei Anfragen bitte Ma X und Y angeben.**

intended purpose:

For built-in dishwashers, a panel is mounted below the door front. This panel needs to give way when the door is opened. The panel fitting guides the panel during the opening movement. The fitting holds the panel in the vertical position when the door is closed.  
**Different panel draw fittings can be manufactured. Specific dimensions can be defined on-site. For inquiries please indicate measure of X and Y.**

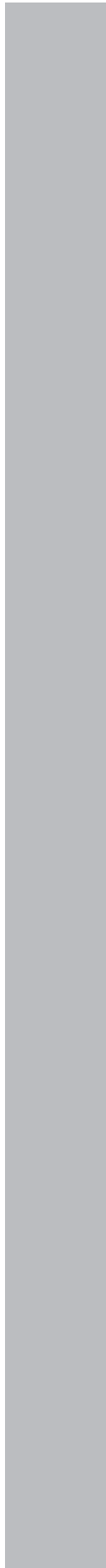


# Blendenhalterung

*panel holder*

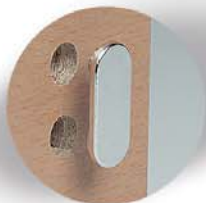
Art.-Nr. <i>art.-no.</i>	Verp. Einheit <i>packing units</i>	Ausfuhrung <i>type</i>	Farben: Standard <i>colours: standard</i>
-----------------------------	---------------------------------------	----------------------------	--

---



# 2.2 Abdeckkappen

Verbindungsbeschläge



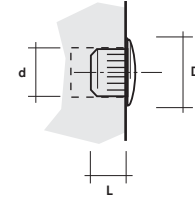


# Abdeckstopfen

## cover caps

Art.-Nr.      Verp. Einheit      Ausfuhrung      Farben: Standard  
 art.-no.      packing units      type      colours: standard

		<b>Einzelstopfen</b> <i>single cover cap</i>		
		<b>d</b>	<b>D</b>	<b>L</b>
<b>32.0100</b>	<b>10.000</b>	3 mm	5,5mm	4 mm
<b>32.0010</b>	<b>10.000</b>	3 mm	15 mm	6 mm
<b>32.0040</b>	<b>5.000</b>	4 mm	6,4mm	5,3mm
<b>32.0350</b>	<b>5.000</b>	4,8mm	6 mm	4 mm
<b>32.0410</b>	<b>5.000</b>	4,9mm	7,5 mm	4 mm
<b>32.0540</b>	<b>5.000</b>	5 mm	5,7 mm	7,6 mm
<b>32.0510</b>	<b>5.000</b>	5 mm	8 mm	3 mm
<b>32.0030</b>	<b>5.000</b>	5 mm	8 mm	5 mm
<b>32.0020</b>	<b>5.000</b>	5 mm	13 mm	5 mm
<b>32.0470</b>	<b>5.000</b>	5,2mm	14 mm	12 mm
<b>32.0570</b>	<b>5.000</b>	5,4mm	15 mm	7,5 mm
<b>32.0060</b>	<b>5.000</b>	6 mm	8 mm	5,5mm
<b>32.0240</b>	<b>5.000</b>	6 mm	10 mm	6 mm
<b>32.0050</b>	<b>5.000</b>	6 mm	13 mm	6 mm
<b>32.0640</b>	<b>5.000</b>	7 mm	12,5mm	8 mm
<b>32.0070</b>	<b>5.000</b>	7 mm	13 mm	6 mm
<b>32.0480</b>	<b>5.000</b>	8 mm	8,4mm	5,5mm
<b>33.0780</b>	<b>5.000</b>	8 mm	10 mm	5,5mm
<b>32.0080</b>	<b>5.000</b>	8 mm	13 mm	5 mm
<b>32.0090</b>	<b>5.000</b>	8 mm	15 mm	5 mm
<b>32.0110</b>	<b>5.000</b>	9 mm	13 mm	5 mm
<b>32.0550</b>	<b>5.000</b>	10 mm	11,5 mm	5,5mm
<b>32.0560</b>	<b>5.000</b>	10 mm	13 mm	4 mm
<b>32.0230</b>	<b>5.000</b>	10 mm	13 mm	5,5mm
<b>32.0120</b>	<b>5.000</b>	10 mm	15 mm	5,5mm
<b>32.0130</b>	<b>5.000</b>	11 mm	16 mm	5 mm
<b>32.0460</b>	<b>5.000</b>	12 mm	15 mm	3,5mm
<b>32.0140</b>	<b>5.000</b>	12 mm	16 mm	5 mm
<b>32.0650</b>	<b>5.000</b>	12 mm	17 mm	3,2mm
<b>32.0660</b>	<b>5.000</b>	12 mm	19 mm	3,2mm
<b>32.0580</b>	<b>2.000</b>	12 mm	19 mm	8 mm
<b>32.0150</b>	<b>5.000</b>	13 mm	16 mm	6 mm
<b>32.0360</b>	<b>3.000</b>	14 mm	17 mm	7 mm
<b>32.0420</b>	<b>3.000</b>	14 mm	17,5 mm	3 mm
<b>32.0440</b>	<b>3.000</b>	14,5mm	18 mm	2,5mm
<b>32.0610</b>	<b>5.000</b>	14,9mm	16,5mm	2,5mm
<b>32.0160</b>	<b>3.000</b>	15 mm	18 mm	7,5 mm
<b>32.0630</b>	<b>5.000</b>	15 mm	19 mm	3 mm
<b>32.0170</b>	<b>1.000</b>	18 mm	22 mm	6,5mm
<b>32.0180</b>	<b>1.000</b>	20 mm	30 mm	5 mm
<b>60.6100</b>	<b>1.000</b>	20 mm	22 mm	2 mm
<b>32.0190</b>	<b>1.000</b>	25 mm	30 mm	7 mm
<b>32.0430</b>	<b>1.000</b>	26 mm	30 mm	6,5mm
<b>33.0720</b>	<b>1.000</b>	1/2 in	16 mm	4,8mm
<b>33.0730</b>	<b>1.000</b>	3/8 in	13 mm	3 mm



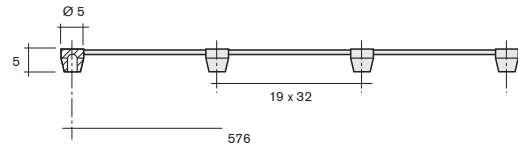
4 Schlitze + 4 Kerben/4 slots + 4 undercuts

# Abdeckstopfen

## cover caps

Art.-Nr.      Verp. Einheit      Ausführung      Farben: Standard  
 art.-no.      packing units      type      colours: standard

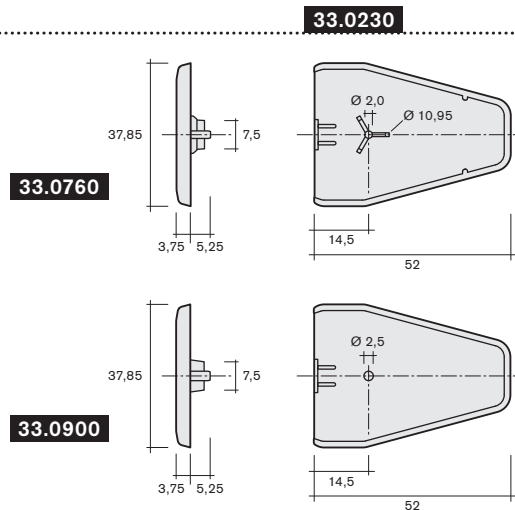
Art.-Nr. art.-no.	Verp. Einheit packing units	Ausführung type		L
		<b>Einzelstopfen</b> single cover cap		
<b>60.4170</b>	<b>5.000</b>	d	D	
		5 mm	5 mm	5 mm



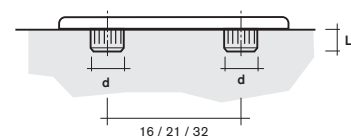
Art.-Nr. art.-no.	Verp. Einheit packing units	Ausführung type		
		<b>Kappe für Schrankverbinder</b> cover caps for K. D. Fittings		
<b>33.0230</b>	<b>1.000</b>	8 mm	16 mm	8 mm
<b>33.0120</b>	<b>1.000</b>	10 mm	25 mm	11 mm
<b>33.0100</b>	<b>6.000</b>	10 mm	30 mm	7 mm
<b>33.0110</b>	<b>4.500</b>	10 mm	30 mm	11 mm



Art.-Nr. art.-no.	Verp. Einheit packing units	Ausführung type	
		<b>Kappe für VB-Beschlag</b> cover caps for VB-fittings	
<b>33.0760</b>	<b>2.000</b>	mit Zapfen $\varnothing$ 2,0 mm und Abstützung with pin $\varnothing$ 2.0 mm and support	
<b>33.0900</b>	<b>2.000</b>	mit Zapfen $\varnothing$ 2,5 mm / with pin $\varnothing$ 2.5 mm	



Art.-Nr. art.-no.	Verp. Einheit packing units	Ausführung type	
		<b>Doppelstopfen</b> twin plugs	
<b>33.0000</b>	<b>2.500</b>	d/Teilung/spacing	L
<b>33.0070</b>	<b>2.000</b>	8/16 mm	5,5 mm
<b>33.0020</b>	<b>2.500</b>	8/32 mm	5,5 mm
<b>33.0030</b>	<b>4.500</b>	10/16 mm	5 mm
<b>33.0030</b>	<b>4.500</b>	10/32 mm	6 mm
<b>33.0850</b>	<b>2.500</b>	12/21 mm	3 mm
<b>33.0860</b>	<b>4.000</b>	16/21 mm	3 mm

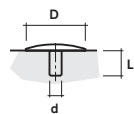
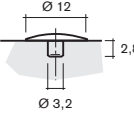




# Spezial-Abdeckkappen

## special cover caps

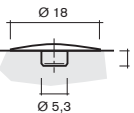
Art.-Nr. Verp. Einheit Ausfuhrung Farben: Standard  
 art.-no. packing units type colours: standard

Art.-Nr. art.-no.	Verp. Einheit packing units	fur Direkta-Schrauben for Direkta-screws			L	Diagram
		d	D			
32.0260	5.000	2,3 mm	15 mm		6,0 mm	
32.0280	5.000	2,4 mm	11 mm		4,5 mm	
32.0750	5.000	2,5 mm	15 mm		5,4 mm	
32.0530	5.000	2,6 mm	15 mm		4,0 mm	
33.0250	5.000	2,9 mm	15 mm		6,5 mm	
32.0270	5.000	3,0 mm	12 mm		6,0 mm	
32.0330	5.000	3,2 mm	12 mm		2,8 mm	

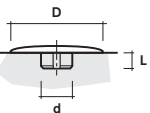
**32.0330**

Art.-Nr. art.-no.	Verp. Einheit packing units	fur Kreuzschlitz-Schrauben for Phillips screws			L	Diagram
		d	D			
33.0500	4.000					 

Art.-Nr. art.-no.	Verp. Einheit packing units	fur Innen-Sechskant-Schrauben SW 4 K. 12,5 mm strukturierte Oberflache for Hexagon socket screws SW 4 head 12.5 mm textured surface			L	Diagram
		d	D			
32.0500	5.000					

Art.-Nr. art.-no.	Verp. Einheit packing units	fur Innen-Sechskant-Schrauben SW 5 K. 18 mm for Hexagon socket screws SW 5 head 18 mm			L	Diagram
		d	D			
33.0090	4.000					

Art.-Nr. art.-no.	Verp. Einheit packing units	fur Minifix for Minifix			L	Stegbreite	Notes
		d	D				
32.0730	5.000	4,3 mm	18,5 mm	2,7 mm	–	geeignet fur SW 4 / useable for SW 4	
32.0700	5.000	4,45 mm	18,5 mm	3,5 mm	–	geeignet fur SW 4 / useable for SW 4	
32.0670	5.000	7,0 mm	18,5 mm	2,7 mm	1,7 mm		

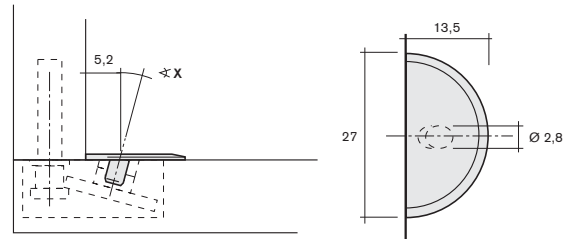


# Spezial-Abdeckkappen

## special cover caps

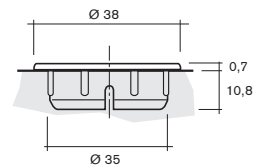
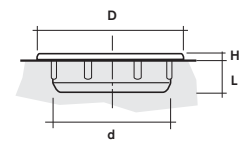
Art.-Nr. Verp. Einheit Ausführung Farben: Standard  
 art.-no. packing units type colours: standard

60.3150	5.000	<b>Kappe mit Schrägzapfen X = 15°</b> für VB-Beschlag 15° <i>cover cap with oblique dowels X = 15°</i> for VB-fittings 15°
60.3570	20.000	<b>Kappe mit Schrägzapfen X = 25°</b> für VB-Beschlag 25° <i>cover cap with oblique dowels X = 25°</i> for VB-fittings 25°



### für Scharnierbohrungen for hinge holes

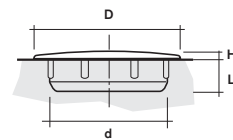
		d	D	L	H
32.0430	1.000	26 mm	30 mm	6,5 mm	1,0 mm
32.0200	500	30 mm	35,6 mm	7,2 mm	2,0 mm
32.0210	4.000	35 mm	38 mm	9,3 mm	0,7 mm
33.0790	2.200	50 mm	57 mm	8,5 mm	1,0 mm
32.0450	3.500	35 mm	38 mm	Schaft geschlitzt / shaft slotted	



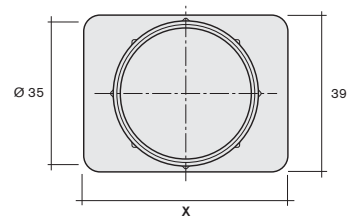
32.0450

### mit gewölbter Abdeckfläche with curved cover surface

		d	D	L	H
33.1000	420	52,2 mm	55 mm	15 mm	2,5 mm

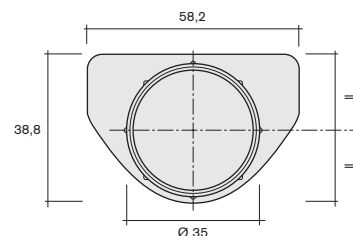


32.0320 2.200 35 mm - **mit Abdeckfläche X = 50 x 39 mm, ohne Zapfen**  
*with cover surface X = 50 x 39 mm, without pin*



32.0340 2.000 35 mm - **mit Abdeckfläche X = 58 x 39 mm, ohne Zapfen**  
*with cover surface X = 58 x 39 mm, without pin*


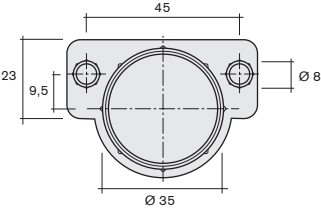

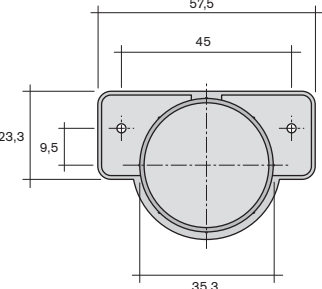

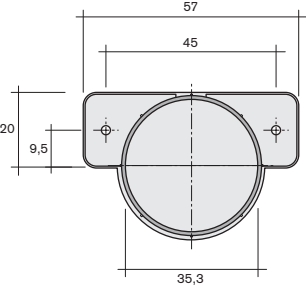

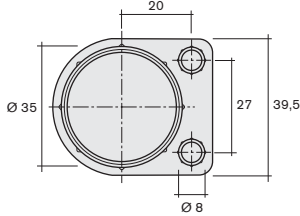

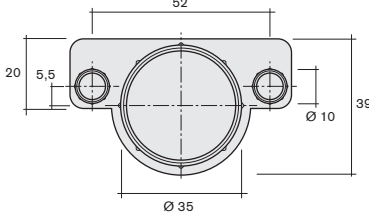

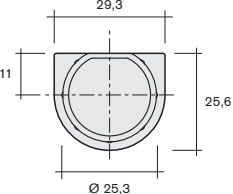
32.0590 2.400 35 mm - **Abdeckstopfen mit Abdeckfläche 58,2 x 38,8 mm**  
*covering plug with covering area 58.2 x 38.8 mm*



# Spezial-Abdeckkappen

## special cover caps


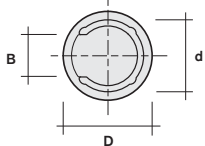


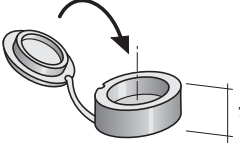
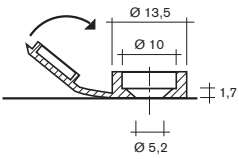

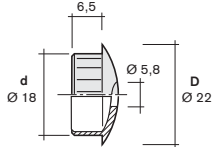

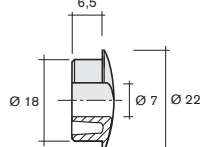
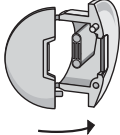
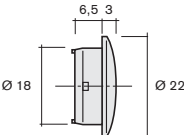
Art.-Nr.    Verp. Einheit    Ausfuhrung    Farben: Standard  
 art.-no.    packing units    type    colours: standard

33.0060	2.400	<p><b>mit Lasche und 2 Zapfen</b>            2 Zapfen <math>\varnothing</math> 8 mm, Teilung 45 mm  <i>with strap-joint and 2 pins</i>            2 pins <math>\varnothing</math> 8 mm, 45 mm spacing</p> <p>d            D            35 mm    -</p>		
33.0870	850	<p><b>mit Lasche und 2 Zapfen</b>            2 Zapfen <math>\varnothing</math> 2,4 mm, Teilung 45 mm            fur vormontierte Muffen  <i>with strap-joint and 2 pins</i>            2 pins <math>\varnothing</math> 2.4 mm, 45 mm spacing            for pre-mounted sockets</p> <p>d            D            35 mm    -</p>		
33.0890	1.000	<p><b>mit Lasche und 2 Zapfen</b>            2 Zapfen <math>\varnothing</math> 2,4 mm, Teilung 45 mm            fur vormontierte Muffen  <i>with strap-joint and 2 pins</i>            2 pins <math>\varnothing</math> 2.4 mm, 45 mm spacing            for pre-mounted sockets</p> <p>d            D            35 mm    -</p>		
33.0770	3.500	<p><b>mit Lasche und 2 Zapfen</b>            2 Zapfen <math>\varnothing</math> 8 mm, Teilung 27 mm  <i>with strap-joint and 2 pins</i>            2 pins <math>\varnothing</math> 8 mm, 27 mm spacing</p> <p>d            D            35 mm    -</p>		
33.0800	2.600	<p><b>mit Lasche und 2 Zapfen</b>            2 Zapfen <math>\varnothing</math> 10 mm, Teilung 52 mm  <i>with strap-joint and 2 pins</i>            2 pins <math>\varnothing</math> 10 mm, 52 mm spacing</p> <p>d            D            35 mm    -</p>		
33.0910	3.200	<p><b>Abdeckstopfen mit</b>  <b>Abdeckflache 29,3 x 25,6 mm</b>  <i>covering plug with</i>  <i>covering area 29.3 x 25.6 mm</i></p> <p>d            D            25,3 mm    -</p>		

# Spezial-Abdeckkappen

## special cover caps


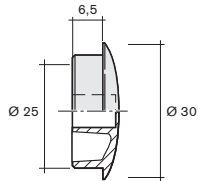
Art.-Nr.      Verp. Einheit      Ausführung      Farben: Standard  
 art.-no.      packing units      type      colours: standard


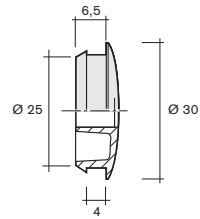
Art.-Nr. art.-no.	Verp. Einheit packing units	Ausführung type	Farben: Standard colours: standard				
				<b>Abdeckkappe für Hängeschrankbeschlag</b> cover cap for wall cupboard fittings			
		<b>d</b>	<b>D</b>	<b>B</b>	<b>L</b>		
<b>32.0710</b>	<b>5.000</b>	14,6 mm	18 mm	8,5 mm	3,0 mm		
<b>32.0740</b>	<b>3.300</b>	14,6 mm	19 mm	8,5 mm	2,7 mm		
<b>32.0720</b>	<b>5.000</b>	12,3 mm	16 mm	5,8 mm	3,2 mm	 	
				<b>Abdeckstopfen mit angespritztem Deckel</b> cover cap with plastic mantled cover			
<b>33.0830</b>	<b>11.000</b>					 	
				<b>Kabelstopfen</b> small cable hole covers			
		<b>d</b>	<b>D</b>				
<b>32.0220</b>	<b>1.000</b>	18 mm	22 mm			 	
				<b>seitliche Öffnung ø 7 mm</b> lateral opening ø 7 mm			
<b>33.0190</b>	<b>2.000</b>	18 mm	22 mm			 	
				<b>Abdeckstopfen mit Kabelklemmung</b> cover cap with cable fixing			
<b>33.0840</b>	<b>5.000</b>	18 mm	22 mm			 	

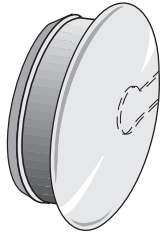
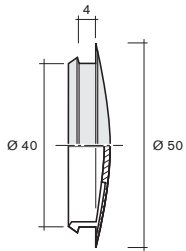
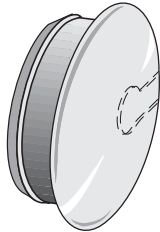
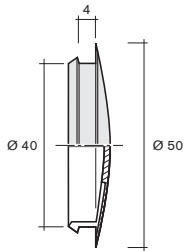
# Spezial-Abdeckkappen

## special cover caps

Art.-Nr.    Verp. Einheit    Ausführung    Farben: Standard  
 art.-no.    packing units    type    colours: standard

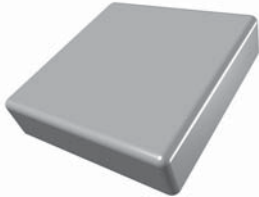
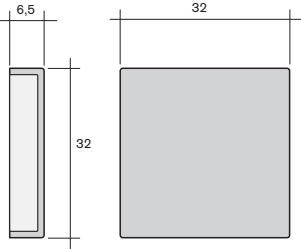
33.0210	1.000	<b>Kabelöffnung ausbrechbar</b> cable opening breakable		 
		25 mm	30 mm	

33.0220	1.000	<b>Kabelöffnung ausbrechbar</b> cable opening breakable		 
		25 mm	30 mm	

33.0200	500	<b>Kabelöffnung ausbrechbar</b> cable opening breakable		 
		d	D	
33.0130	500	<b>Kabelöffnung offen</b> cable opening open		 
		40 mm	50 mm	

**33.0200**

60.9290	1.000	<b>Reduzierstück für Topfscharnier</b> reducer for concealed hinge		 

60.6810	1.000	<b>Zierkappe</b> für Glstürscharniere Firma Hettich ornamental cap for glass door hinge company Hettich		 

# Spezial-Abdeckkappen

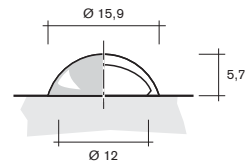
*special cover caps*

Art.-Nr.      Verp. Einheit      Ausfuhrung      Farben: Standard  
*art.-no.*      *packing units*      *type*      *colours: standard*

**32.0380**

**5.000**

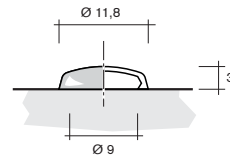
**fur Rundkopfschraube**  
Kopf  $\varnothing$  12 mm  
**for round head screw**  
head  $\varnothing$  12 mm



**33.0301**

**1.000**

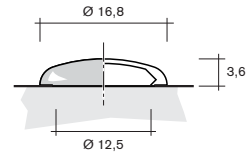
**fur Verbindungsschraube**  
Kopf  $\varnothing$  9 mm  
**for connecting screw**  
head  $\varnothing$  9 mm



**33.0401**

**5.000**

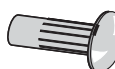
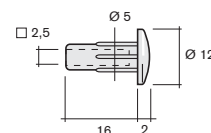
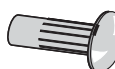
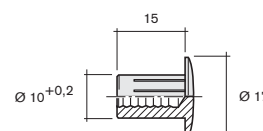
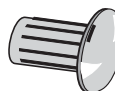
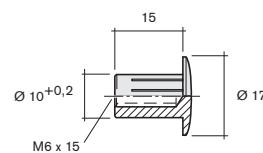
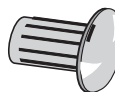
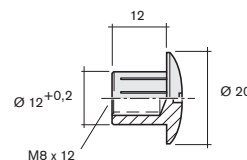
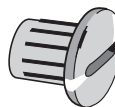
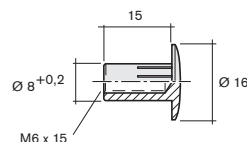
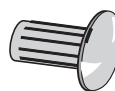
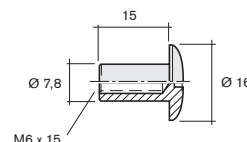
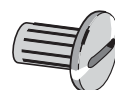
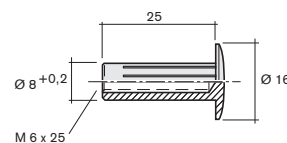
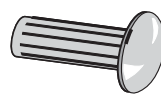
**fur Verbindungsschraube**  
Kopf  $\varnothing$  12,5 mm  
**for connecting screw**  
head  $\varnothing$  12,5 mm



# Gewindekappen für Verbindungsschrauben

## threaded caps for connecting screws

Art.-Nr. art.-no.	Verp. Einheit packing units	Ausführung type	Farben: Standard colours: standard
44.0601	2.000	lang, ohne Schlitz, M6 x 25 mm long, without slot, M6 x 25 mm	
44.0651	2.000	lang, mit Schlitz, M6 x 25 mm long, with slot, M6 x 25 mm	
<b>44.0601</b>			
44.0511	1.000	normal, mit Schlitz, M6 x 15 mm standard, with slot, M6 x 15 mm	
44.0501	1.000	normal, ohne Schlitz, M6 x 15 mm standard, without slot, M6 x 15 mm	
44.0701	2.000	Spezial-Kappe mit Schlitz M8 x 12 mm special cap with slot M8 x 12 mm	
44.0821	1.000	Spezial-Kappe ohne Schlitz M6 x 15 mm special cap without slot M6 x 15 mm	
44.0831	1.000	Spezial-Kappe ohne Schlitz mit Grobgewinde special cap without slot with coarse thread	
44.0411	1.000	ohne Schlitz für Holzschraubengewinde without slot for wood screw thread	
44.0421	1.000	mit Schlitz für Holzschraubengewinde with slot for wood screw thread	
<b>44.0411</b>			



# Verbindungsschrauben mit Metallkern

## connecting screws with steel thread

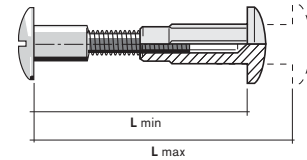
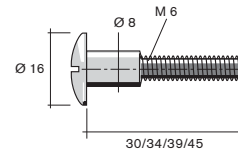
 **Henke Beschlage**

Art.-Nr.      Verp. Einheit      Ausfuhrung      Farben: Standard  
 art.-no.      packing units      type      colours: standard

**Nylon-Verbindungsschrauben M6**  
 mit glanzverzinktem Metallgewinde,  
**nylon connecting screws M6**  
 with bright galvanized metal thread

**L. min.      L. max.**

40.0301	1.000	30 mm	39 mm
40.0341	1.000	34 mm	43 mm
40.0391	500	39 mm	48 mm
40.0451	500	45 mm	54 mm



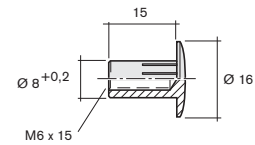
**Gewindekappen**

Farben und unterschiedliche Langen auf Anfrage. Gewindekappen auf Wunsch auch mit Schlitz lieferbar. Durch Kombination mit langer Gewindekappe lassen sich groe Spannbereiche erzielen.

**threaded cap standard**

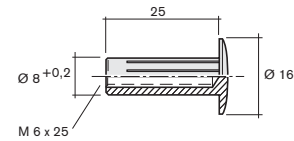
Colours and other lengths on request. Threaded caps also available with slot. In combination with longer threaded caps greater coverage can be achieved.

44.0501      1.000      **normal, ohne Schlitz, M6 x 15 mm**  
 standard, without slot, M6 x 15 mm



**44.0501**

44.0601      2.000      **lang, ohne Schlitz, M6 x 25 mm**  
 long, without slot, M6 x 25 mm

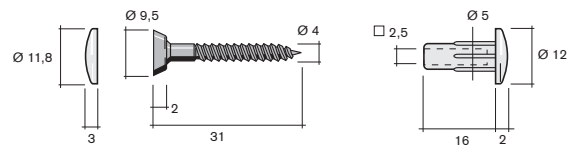


**44.0601**

10.2094      1.000      **Holzschraubengewinde 4 mm**  
 mit Gewindekappe 44.0411  
 44.0411      1.000      und mit Abdeckkappe 33.0301  
**4 mm wood screw thread**  
 33.0301      1.000      with threated cap without slot 44.0411  
 and with cover cap 33.0301

**L. min.      L. max.**

29 mm      38 mm



**33.0301**

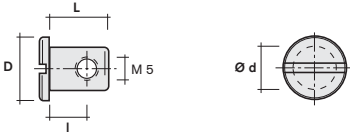
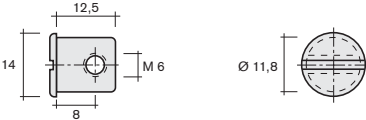

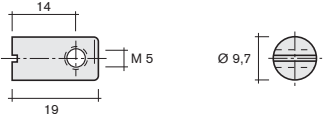


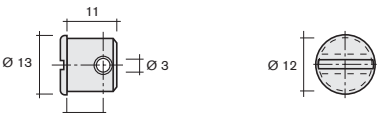
**10.2094**

**44.0411**



# Verbindungskloben

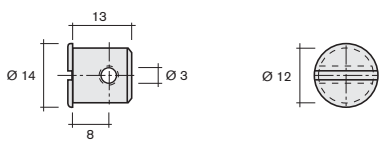
## connecting fittings

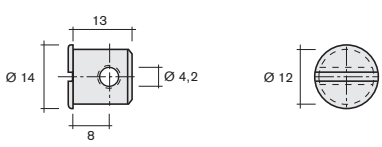
Art.-Nr. art.-no.	Verp. Einheit packing units	Ausfuhung type	Farben: wei colours: white					
44.0811	1.000	mit Bund M5 with collar M5		d	D	L	I	
		9,7 mm	14 mm	14 mm	8,5 mm			
44.0910	2.000	mit Bund M6 with collar M6						
		11,8 mm	14 mm	12,5 mm	8 mm			
44.0980	1.000	ohne Bund M5 without collar M5						
		9,8 mm	-	14 mm	9 mm			
44.0990	1.000	ohne Bund M5 without collar M5						
		9,7 mm	-	19 mm	14 mm			
44.0900	2.000	ohne Bund, mit Schlitz M6 without collar, with slot M6						
		11,8 mm	-	13 mm	7,5 mm			
44.1060	2.000	ohne Bund, mit Schlitz Bohrung  3 mm, ohne Gewinde without collar, with slot hole  3 mm, without thread						
		11,8 mm	-	11 mm	7 mm			
44.1150	2.000	mit Bund, mit Schlitz Bohrung  3 mm, ohne Gewinde with collar, with slot hole  3 mm, without thread						
		12 mm	13 mm	11 mm	8 mm			

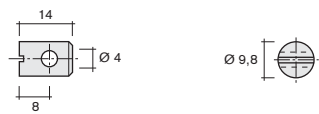
# Verbindungskloben

## connecting fittings

Art.-Nr.      Verp. Einheit      Ausführung      Farben: weiß  
 art.-no.      packing units      type      colours: white

		<b>mit Bund, mit Schlitz</b>					
		Bohrung $\varnothing$ 3 mm, ohne Gewinde <i>with collar, with slot</i> <i>hole <math>\varnothing</math> 3 mm, without thread</i>	<b>d</b>	<b>D</b>	<b>L</b>	<b>I</b>	
<b>44.1190</b>	<b>2.000</b>		12 mm	14 mm	13 mm	8 mm	

		<b>mit Bund, mit Schlitz</b>					
		Bohrung $\varnothing$ 4,2 mm, ohne Gewinde <i>with collar, with slot</i> <i>hole <math>\varnothing</math> 4.2 mm, without thread</i>	<b>d</b>	<b>D</b>	<b>L</b>	<b>I</b>	
<b>44.1140</b>	<b>2.000</b>		12 mm	14 mm	13 mm	8 mm	

		<b>ohne Bund, mit Schlitz</b>					
		Bohrung $\varnothing$ 4 mm, ohne Gewinde <i>without collar, with slot</i> <i>hole <math>\varnothing</math> 4 mm, without thread</i>	<b>d</b>		<b>L</b>	<b>I</b>	
<b>44.1070</b>	<b>3.000</b>		9,8 mm	-	14 mm	8 mm	

		<b>ohne Bund, mit Schlitz</b>					
		Bohrung $\varnothing$ 3,7 mm, ohne Gewinde <i>without collar, with slot</i> <i>hole <math>\varnothing</math> 3.7 mm, without thread</i>	<b>d</b>		<b>L</b>	<b>I</b>	
<b>44.1090</b>	<b>2.000</b>		9,7 mm	-	19 mm	14 mm	

--	--	--	--	--	--	--	--

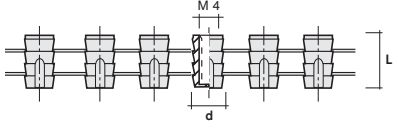
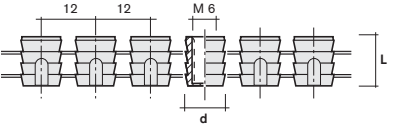
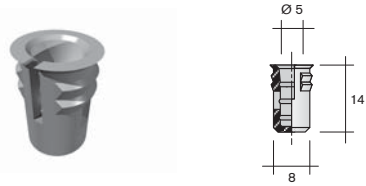
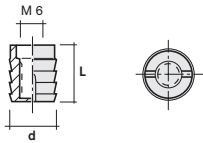
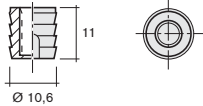
--	--	--	--	--	--	--	--

--	--	--	--	--	--	--	--

# Einschlagmuffen

## knock-in inserts

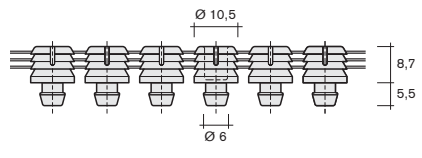
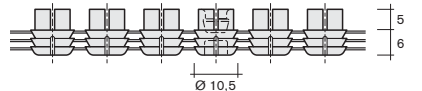
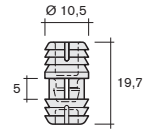
Art.-Nr.      Verp. Einheit      Ausfuhrung      Farben: wei, natur  
 art.-no.      packing units      type      colours: white, natural

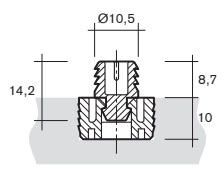
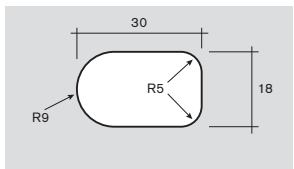
Art.-Nr. art.-no.	Verp. Einheit packing units	Ausfuhrung type	Farben: wei, natur colours: white, natural		
44.0740	10.000	<b>Einleimmuffe M4</b> <i>glue in socket M4</i>		Bandlange/collated	1-fach
		d	L		
44.0780	4.000	<b>Einleimmuffe M6</b> <i>glue in socket M6</i>		1-fach	
		d	L		
44.1040 44.1120 44.0950	10.000 10.000 10.000	<b>Muffenband M4</b> magaziniert <i>linked socket M4</i> magazine clip		20-fach 10-fach 20-fach	
		d	L		
		d	L		
44.0800 44.0790 44.0810	30.000 24.000 24.000	<b>Muffenband M6</b> magaziniert <i>linked socket M6</i> magazine clip		20-fach 20-fach 20-fach	
		d	L		
		d	L		
05.5840	5.000	<b>Einschlagmuffe</b> fur Schnellmontagescharniere Firma Mepla <i>knock-in socket</i> for quick installation hinge company Mepla		1-fach	
10.4553	2.000	<b>Spreizmuffe</b> <i>expanding socket</i>		1-fach	
44.0760	4.000	<b>Einleimmuffe mit Grobgewinde</b> fur Euroschraube $\varnothing$ 5,3 - $\varnothing$ 5,4 mm <i>glue in socket with coarse thread</i> for euro screw $\varnothing$ 5.3 - $\varnothing$ 5.4 mm		1-fach	

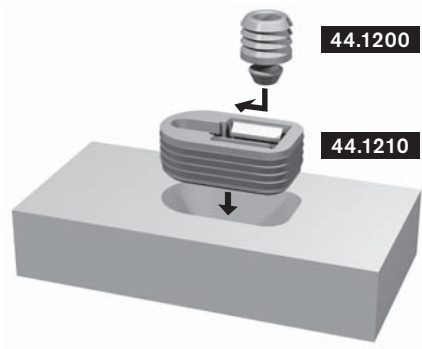
# Muffen sockets

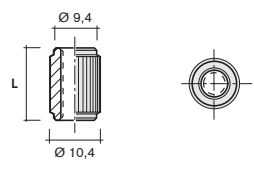
Art.-Nr.      Verp. Einheit      Ausfuhrung      Farben: wei, natur  
art.-no.      packing units      type      colours: white, natural

<b>44.0830</b>	<b>25.000</b>	<b>Muffenband 5/32 Zoll</b>		<b>Bandlange/collated</b>	
		magaziniert <b>linked socket 5/32 inch</b> magazine clip			
		<b>d</b>	<b>L</b>		
		8,5 mm	10,2 mm	20-fach	

<b>44.1172</b>	<b>12.000</b>	<b>Verbindungsmuffe zweiteilig</b>		<b>20-fach</b>	
		magaziniert <b>connecting socket 2 parts</b> magazine clip			
<b>44.1171</b>	<b>12.000</b>	10,5 mm	19,7 mm		
					

<b>44.1200</b>	<b>10.000</b>	<b>Klipsbeschlag zweiteilig</b>		<b>20-fach</b>	
		Dubel/dowel 10,5 mm      14,2 mm			
<b>44.1210</b>	<b>3.100</b>	Gehause/cage 30 x 18 x 10 mm		<b>1-fach</b>	

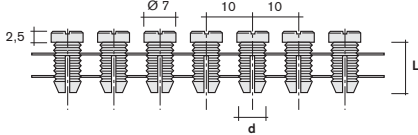


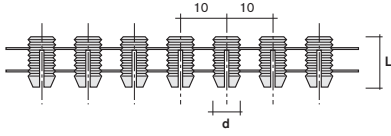
<b>44.0770</b>	<b>2.000</b>	<b>Doppel-Gewindemuffe</b>		<b>1-fach</b>	
		mit Grobgewinde <b>double thread insert</b> with coarse thread			
		<b>44.0750</b>	<b>2.000</b>		
<b>44.0710</b>	<b>2.000</b>	10,4 mm	15,5 mm	<b>1-fach</b>	
		10,4 mm	19,0 mm	<b>1-fach</b>	

# Spreizmuffen

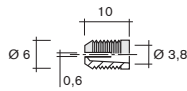
## expanding dowels

Art.-Nr. Verp. Einheit Ausfuhrung Farben: natur  
 art.-no. packing units type colours: natural

Art.-Nr. art.-no.	Verp. Einheit packing units	Ausfuhrung type	Farben: natur colours: natural	d	L	Bandlange/collated
<p><b>mit Bund</b>                      magaziniert                      innen <math>\varnothing</math> 3,5 mm auf <math>\varnothing</math> 2,1 mm  <b>with collar</b>                      magazine clip                      inside <math>\varnothing</math> 3.5 mm up to <math>\varnothing</math> 2.1 mm</p>						
44.0860	10.000	5,7 mm	11 mm	20-fach		
44.0880	12.000	6,2 mm	10 mm	20-fach		

<p><b>ohne Bund</b>                      magaziniert                      innen <math>\varnothing</math> 3 mm auf <math>\varnothing</math> 2,1 mm  <b>without collar</b>                      magazine clip                      inside <math>\varnothing</math> 3 mm up to <math>\varnothing</math> 2.1 mm</p>						
44.0850	14.000	5,5 mm	11 mm	20-fach		
44.1030	14.000	5,5 mm	9 mm	20-fach		
44.1130	18.000	8,5 mm	10,2 mm	10-fach		

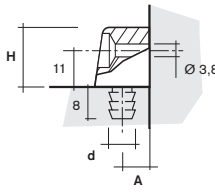
<p><b>Muffenband</b>                      magaziniert                      innen <math>\varnothing</math> 2/1,9 mm  <b>linked socket</b>                      magazine clip                      inside <math>\varnothing</math> 2/1.9 mm</p>						
44.1220	14.000	8,5 mm	10,2 mm	20-fach		

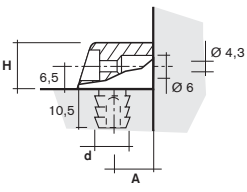
<p><b>Spreizdubel</b>                      innen <math>\varnothing</math> 3,8 mm auf <math>\varnothing</math> 0,6 mm  <b>expanding dowel</b>                      inside <math>\varnothing</math> 3.8 mm up to <math>\varnothing</math> 0.6 mm</p>						
44.0890	5.000	6 mm	10 mm	1-fach		

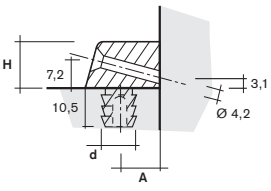
# Verbindungsbeschläge

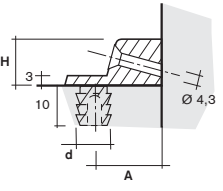
## connecting fittings

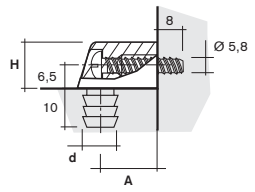
Art.-Nr.      Verp. Einheit      Ausführung      Farben: weiß, braun  
 art.-no.      packing units      type      colours: white, brown

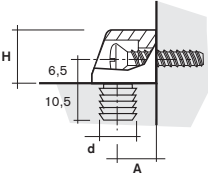
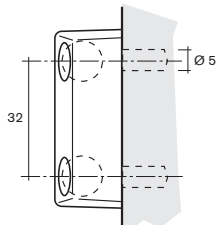
Art.-Nr. art.-no.	Verp. Einheit packing units	Ausführung type			Farben: colours	Diagram
		d	A	H		
<b>ohne vormontierte Schraube</b> <i>without premounted screw</i>						
60.1060	8.000	8 mm	8 mm	17 mm		
60.5550	2.700	8 mm	11 mm	17 mm		

Art.-Nr. art.-no.	Verp. Einheit packing units	Ausführung type			Farben: colours	Diagram
		d	A	H		
<b>ohne vormontierte Schraube</b> <i>without premounted screw</i>						
60.0800	2.500	10 mm	11,5 mm	12,5 mm		
60.0160	500	10 mm	27,5 mm	12,5 mm		
60.2951	500	5 mm	28 mm	12,5 mm		

Art.-Nr. art.-no.	Verp. Einheit packing units	Ausführung type			Farben: colours	Diagram
		d	A	H		
<b>mit Schräg-Senkloch ø 4,2 mm</b> <i>ohne vormontierte Schraube</i> <i>with oblique countersunk hole ø 4.2 mm</i> <i>without premounted screw</i>						
60.4460	4.500	8,7 mm	9,5 mm	12,6 mm		

Art.-Nr. art.-no.	Verp. Einheit packing units	Ausführung type			Farben: colours	Diagram
		d	A	H		
<b>mit Schräg-Senkloch ø 4,3 mm</b> <i>ohne vormontierte Schraube</i> <i>with oblique countersunk hole ø 4.3 mm</i> <i>without premounted screw</i>						
60.5530	2.500	8,2 mm	15,5 mm	14 mm		

Art.-Nr. art.-no.	Verp. Einheit packing units	Ausführung type			Farben: colours	Diagram
		d	A	H		
<b>mit vormontierten Schrauben</b> <i>with premounted screws</i>						
60.2120	3.000	10 mm	14,5 mm	12 mm		
60.1550	3.000	10 mm	15,5 mm	12 mm		

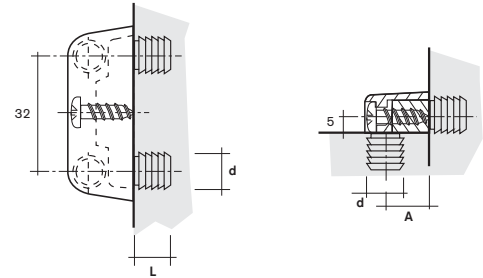
Art.-Nr. art.-no.	Verp. Einheit packing units	Ausführung type			Farben: colours	Diagram
		d	A	H		
<b>mit 2 vormontierten Schrauben</b> <b>für Systembohrungen ø 5 mm</b> <i>2 Zapfen, Teilung 32 mm</i> <i>with 2 premounted screws</i> <i>for system-holes ø 5 mm</i> <i>2 pins, spacing 32 mm</i>						
60.1050	700	10 mm	11 mm	14,5 mm		 

# Verbindungsbeschläge

## connecting fittings

Art.-Nr.      Verp. Einheit      Ausführung      Farben: weiß, braun  
 art.-no.      packing units      type      colours: white, brown

		<b>2-teilig, verschraubt</b> <i>2 parts, screwed on</i>		
		<b>Oberteil</b> <i>upper part</i>		
		d	L	A
<b>60.4030</b>	<b>3.000</b>	10,4 mm	10 mm	13 mm
		<b>Unterteil</b> <i>lower part</i>		
<b>60.4040</b>	<b>3.000</b>	10,4 mm	10 mm	–
<b>60.4050</b>	<b>3.000</b>	10,4 mm	7,3 mm	–



<b>41.0320</b>	<b>1.000</b>	<p><b>Korpus-Verbinder</b>                      mit Stahlschraube M6 x 50 mm                      Abdeckkappe und Kloben ohne Rand                      (Kunststoff)  <i>cabinet connecting fitting                      with steel screw M6 x 50 mm                      with cover cap and block without collar                      (plastic)</i></p>	
----------------	--------------	--	--

<b>41.0310</b>	<b>1.000</b>	<p><b>Korpus-Verbinder</b>                      mit Stahlschraube M6 x 50 mm                      Abdeckkappe und Kloben mit Rand                      (Kunststoff)  <i>cabinet connecting fitting                      with steel screw M6 x 50 mm                      with cover cap and block with collar                      (plastic)</i></p>	
----------------	--------------	--	--

<b>60.0050</b>	<b>1.000</b>	<p><b>Rahmen-Verbinder</b>                      für Gehrungsverbindungen, Topf ø 20 mm  <i>connecting fitting for wooden frames                      for bevel connectings, casing ø 20 mm</i></p>	
----------------	--------------	--	--

# Verbindungsbeschläge

## connecting fittings

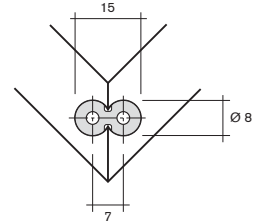
Art.-Nr.      Verp. Einheit      Ausführung      Farben: natur  
 art.-no.      packing units      type      colours: natural

60.5280  
 60.4640  
 60.4600

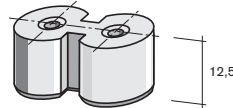
5.000      kurz/short  
 3.500      mittell/middle  
 1.800      lang/long

**Kranzverbinder**  
 für das winklige Zusammenfügen  
 von Leisten und Rahmen  
**connecting fitting for cornice profilers**  
 for the assembling of angular slides  
 and frames

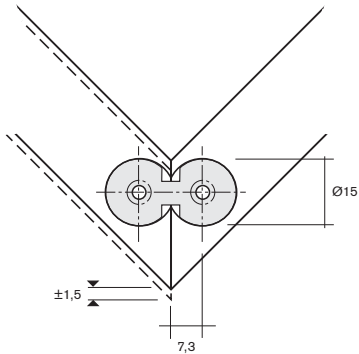
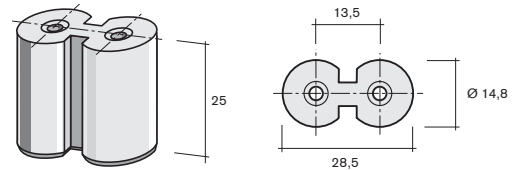
60.5280



60.4640



60.4600



32.0680

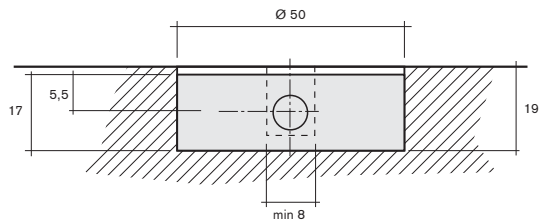
5.000      **Abdeckkappe**  
 für Kranzverbinder 60.5280  
**cover cap**  
 for connecting fittings 60.5280



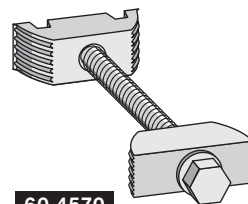
60.4560  
 60.4570

1.000      mit vormontierter Mutter M6  
 mit Klemmung  
**with premounted nut M6**  
 with stoppage  
 1.200      mit Durchgangsbohrung  
**with transversal borehole**

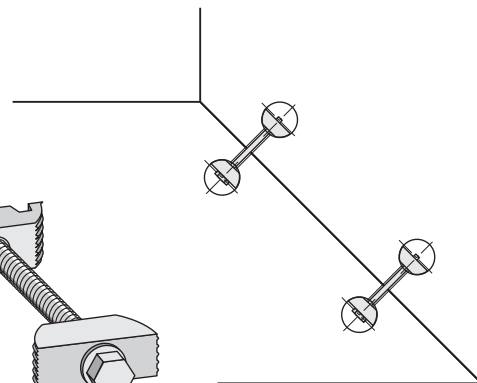
**Arbeitsplatten-Verbinder, 2-teilig**  
**connecting fitting for working-plates,**  
**2 parts**



60.4560



60.4570





# Verbindungsbeschläge

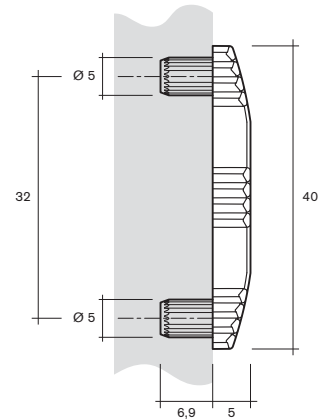
## connecting fittings

Art.-Nr.    Verp. Einheit    Ausfuhrung    Farben: natur  
 art.-no.    packing units    type    colours: natural

**60.2130**

**3.000**

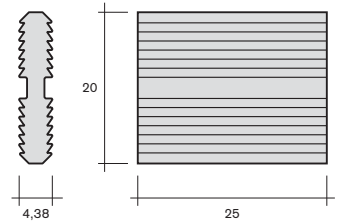
**Verbindungsubel**  
 2 Zapfen  $\varnothing$  5 mm, Teilung 32 mm  
**connecting dowel**  
 2 pins  $\varnothing$  5 mm, spacing 32 mm



**60.1000**

**6.000**

**Harpunenstuck**  
 25 x 20 x 4,25 mm  
**harpoon-piece**  
 25 x 20 x 4,25 mm

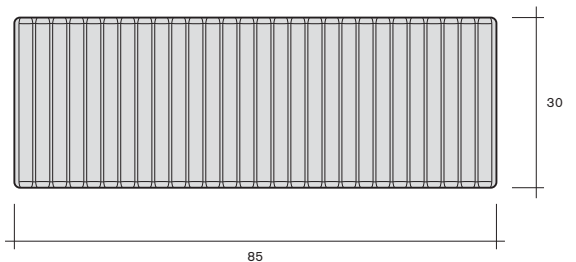
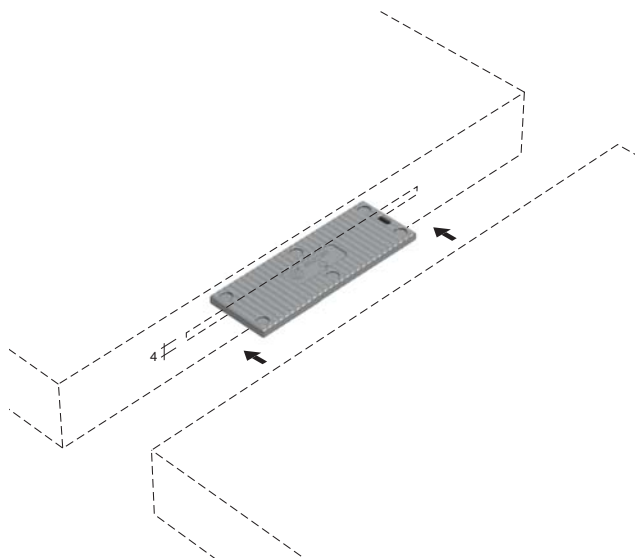


**61.0290**

**NEU**

**950**

**Arbeitsplattenverbinder/Unterlegplatte**  
 85 x 30 x 4 mm  
**worktop connector/base plate**  
 85 x 30 x 4 mm



# Verbindungsbeschläge

## connecting fittings

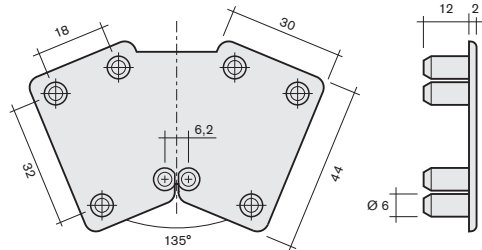
 **Henke Beschlage**

Art.-Nr.      Verp. Einheit      Ausfuhrung      Farben: natur  
 art.-no.      packing units      type      colours: natural

**60.3860**

**1.300**

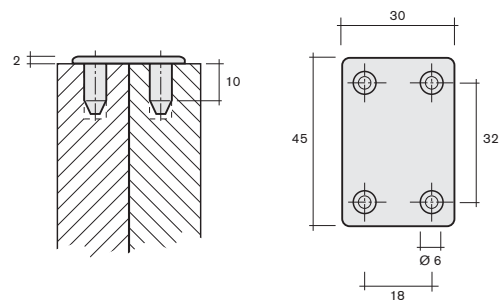
**Verbindungsplatte 45°**  
 8 Zapfen  $\varnothing$  6 mm  
**connecting plate 45°**  
 8 pins  $\varnothing$  6 mm



**60.0360**

**3.500**

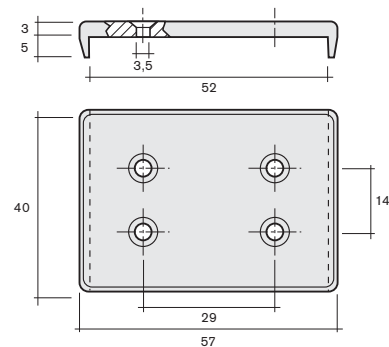
**Verbindungsplatte**  
 4 Zapfen  $\varnothing$  6 mm  
**connecting plate**  
 4 pins  $\varnothing$  6 mm



**60.0750**

**1.000**

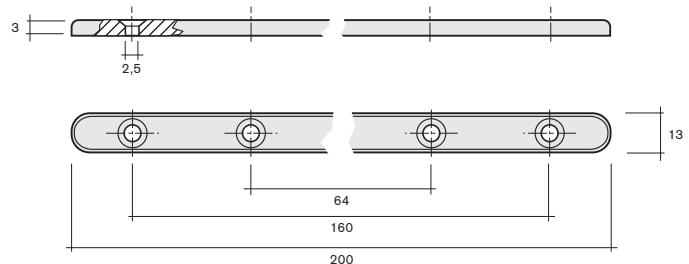
**Verbindungsplatte**  
 4 Bohrungen  
**connecting plate**  
 4 holes



**60.0090**

**2.500**

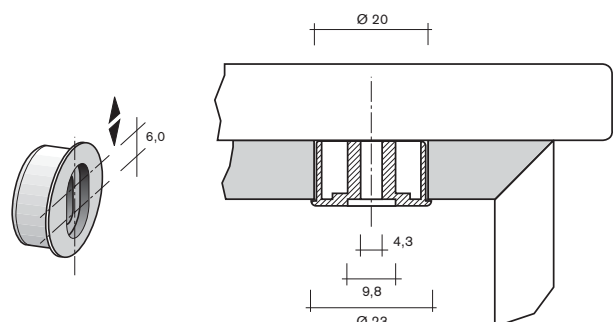
**Verbindungslasche**  
 4 Bohrungen  
**connecting strap**  
 4 holes



**60.4520**

**5.000**

**Schubkastenblendenversteller**  
 hohenverstellbar durch Langloch  
**height adjuster for drawer blinds**  
 with oblong hole



## 2.3 Bodenträger

Bodenfeststeller, Türdämpfer

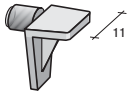
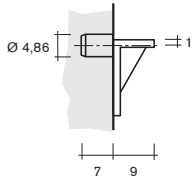
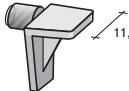
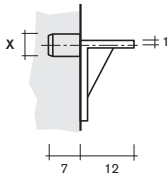
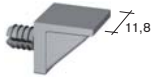
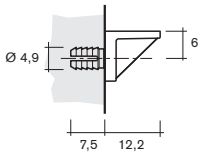
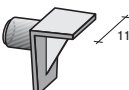
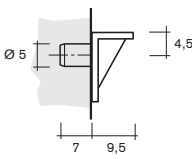
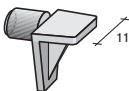
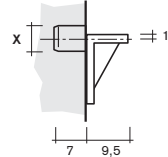
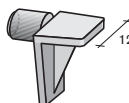
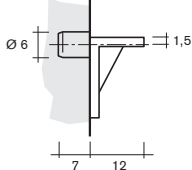
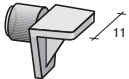
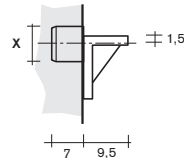
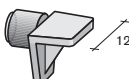
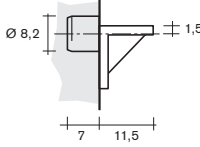




# Einsteck-Bodenträger DIN 68 874, Gruppe L 25

shelf studs DIN 68 874, group L 25


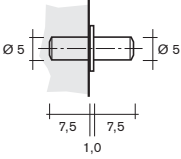

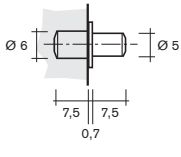

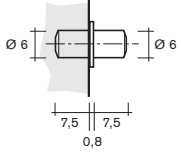

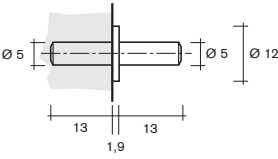

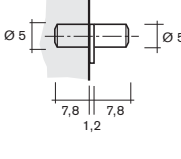

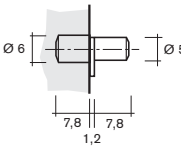

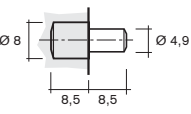
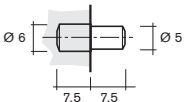


Art.-Nr. art.-no.	Verp. Einheit packing units	Ausführung type	Farben: Standard colours: standard
34.0010	5.000	<b>mit Auflagefläche</b> Zapfen $\varnothing$ 4,86 mm <b>with supporting surface</b> pin $\varnothing$ 4.86 mm	 
34.0030	5.000	<b>mit großer Auflagefläche</b> Zapfen $X = \varnothing$ 4,86 – 4,91 mm <b>with large supporting surface</b> pin $X = \varnothing$ 4.86 – 4.91 mm	 
34.1660	5.000	Zapfen $X = \varnothing$ 4,98 – 5,03 mm/pin $X = \varnothing$ 4.98 – 5.03 mm	
34.1690	5.000	Zapfen $X = \varnothing$ 4,96 – 5,01 mm/pin $X = \varnothing$ 4.96 – 5.01 mm	
34.1970	12.000	<b>mit Auflagefläche</b> Zapfen $\varnothing$ 4,9 mm <b>with supporting surface</b> pin $\varnothing$ 4.9 mm	 
34.1550	22.500	<b>mit Auflagefläche</b> Zapfen $\varnothing$ 5 mm <b>with supporting surface</b> pin $\varnothing$ 5 mm	 
34.0050	5.000	<b>mit Auflagefläche</b> Zapfen $X = \varnothing$ 6 mm <b>with supporting surface</b> pin $X = \varnothing$ 6 mm	 
34.0100	5.000	Zapfen $X = \varnothing$ 7 mm pin $X = \varnothing$ 7 mm	
34.0080	5.000	<b>mit großer Auflagefläche</b> Zapfen $\varnothing$ 6 mm <b>with large supporting surface</b> pin $\varnothing$ 6 mm	 
34.1060	5.000	<b>mit Auflagefläche</b> Zapfen $X = \varnothing$ 7,9 mm <b>with supporting surface</b> pin $X = \varnothing$ 7.9 mm	 
34.0140	5.000	Zapfen $X = \varnothing$ 8 mm pin $X = \varnothing$ 8 mm	
34.0120	4.000	<b>mit großer Auflagefläche</b> Zapfen $\varnothing$ 8,2 mm <b>with large supporting surface</b> pin $\varnothing$ 8.2 mm	 

# Einsteck-Bodenträger DIN 68 874, Gruppe L 25

shelf studs DIN 68 874, group L 25

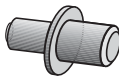
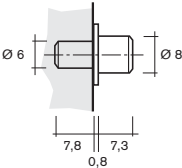

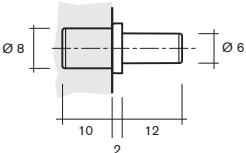

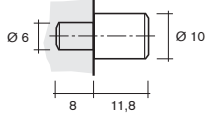

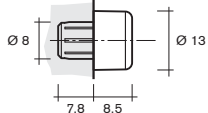

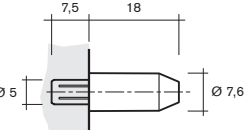

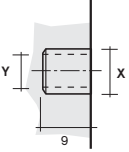

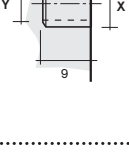
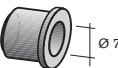
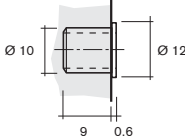
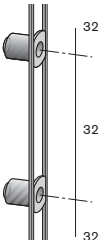
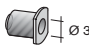
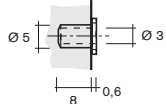


Art.-Nr. art.-no.	Verp. Einheit packing units	Ausführung type	Farben: Standard colours: standard
34.0170	5.000	<b>mit Scheibe</b> Zapfen $\varnothing$ 5 mm/ $\varnothing$ 5 mm <b>with disk</b> pin $\varnothing$ 5 mm/ $\varnothing$ 5 mm	 
34.0180	5.000	<b>mit Scheibe</b> Zapfen $\varnothing$ 6 mm/ $\varnothing$ 5 mm <b>with disk</b> pin $\varnothing$ 6 mm/ $\varnothing$ 5 mm	 
34.0210	5.000	<b>mit Scheibe</b> Zapfen $\varnothing$ 6 mm/ $\varnothing$ 6 mm <b>with disk</b> pin $\varnothing$ 6 mm/ $\varnothing$ 6 mm	 
34.1500	5.000	<b>mit 2 mm Scheibe</b> Zapfen $\varnothing$ 5 mm/ $\varnothing$ 5 mm <b>with 2 mm disk</b> pin $\varnothing$ 5 mm/ $\varnothing$ 5 mm	 
34.0160	5.000	<b>mit halber Scheibe</b> Zapfen $\varnothing$ 5 mm/ $\varnothing$ 5 mm <b>with semi disk</b> pin $\varnothing$ 5 mm/ $\varnothing$ 5 mm	 
34.0190	5.000	<b>mit halber Scheibe</b> Zapfen $\varnothing$ 6 mm/ $\varnothing$ 5 mm <b>with semi disk</b> pin $\varnothing$ 6 mm/ $\varnothing$ 5 mm	 
34.0020	5.000	<b>ohne Scheibe</b> Zapfen $\varnothing$ 8 mm/ $\varnothing$ 4,9 mm <b>without disk</b> pin $\varnothing$ 8 mm/ $\varnothing$ 4,9 mm	 
34.0220	5.000	Zapfen $\varnothing$ 6 mm/ $\varnothing$ 5 mm pin $\varnothing$ 6 mm/ $\varnothing$ 5 mm	

# Einsteck-Bodenträger DIN 68 874, Gruppe L 25

shelf studs DIN 68 874, group L 25



Art.-Nr. art.-no.	Verp. Einheit packing units	Ausführung type	Farben: Standard colours: standard
34.0230	5.000	<b>mit Scheibe</b> Zapfen $\varnothing 6$ mm/ $\varnothing 8$ mm <b>with disk</b> pin $\varnothing 6$ mm/ $\varnothing 8$ mm	 
60.2650	5.000	<b>mit Scheibe</b> Zapfen $\varnothing 8$ mm/ $\varnothing 6$ mm <b>with disk</b> pin $\varnothing 8$ mm/ $\varnothing 6$ mm	 
34.0250	5.000	<b>ohne Scheibe</b> Zapfen $\varnothing 6$ mm/ $\varnothing 10$ mm <b>without disk</b> pin $\varnothing 6$ mm/ $\varnothing 10$ mm	 
34.2140	5.000	Zapfen $\varnothing 8$ mm/ $\varnothing 13$ mm pin $\varnothing 8$ mm/ $\varnothing 13$ mm	 
60.9340	16.000	<b>ohne Scheibe</b> Zapfen $\varnothing 5$ mm/ $\varnothing 7,6$ mm <b>without disk</b> pin $\varnothing 5$ mm/ $\varnothing 7,6$ mm	 
34.0330	5.000	<b>Hülse, ohne Rand</b> X = $\varnothing 10$ mm, innen Y = $\varnothing 7$ mm <b>socket without collar</b> X = $\varnothing 10$ mm, inside Y = $\varnothing 7$ mm	 
34.0320	5.000	X = $\varnothing 8$ mm, innen Y = $\varnothing 6,5$ mm X = $\varnothing 8$ mm, inside Y = $\varnothing 6.5$ mm	 
34.0310	5.000	<b>Hülse, mit Rand</b> $\varnothing 10$ mm, innen $\varnothing 7$ mm <b>socket with collar</b> $\varnothing 10$ mm, inside $\varnothing 7$ mm	 
34.1570	20.000	<b>Hülse, mit Rand, 10-fach magaziniert</b> $\varnothing 5$ mm, innen $\varnothing 3$ mm, Teilung 32 mm für Bodenträger 34.0420 <b>socket with collar, 10 piece magazine clip</b> $\varnothing 5$ mm, inside $\varnothing 3$ mm, spacing 32 mm for shelf support 34.0420	  

# Nagelbodenträger

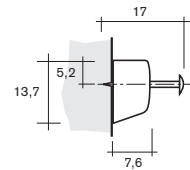
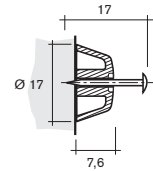
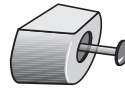
## shelf supports with nail

Art.-Nr.      Verp. Einheit      Ausführung      Farben: Standard  
 art.-no.      packing units      type      colours: standard

**34.0350**

**5.000**

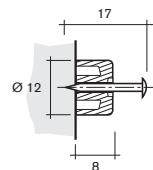
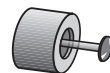
**Bodenträger mit Nagel**  
 abgeflachte Ausführung  
**shelf studs with nail**  
 even version



**34.0390**

**5.000**

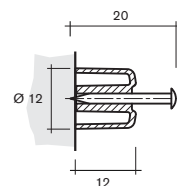
**Bodenträger ø 12 x 8 mm**  
 mit Nagel ø 2 x 17 mm, montiert  
**shelf studs ø 12 x 8 mm**  
 with nail ø 2 x 17 mm, mounted



**34.2220**

**5.000**

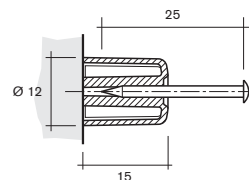
**Bodenträger ø 12 x 12 mm**  
 mit Nagel ø 2 x 20 mm, montiert  
**shelf studs ø 12 x 12 mm**  
 with nail ø 2 x 20 mm, mounted



**34.0340**

**7.800**

**Bodenträger ø 12 x 15 mm**  
 mit Nagel ø 2 x 25 mm, montiert  
**shelf studs ø 12 x 15 mm**  
 with nail ø 2 x 25 mm, mounted





# Einsteck-Bodenträger mit Stahlstift

## shelf studs with steel pin

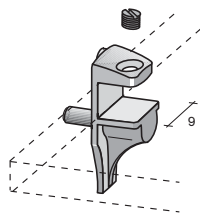
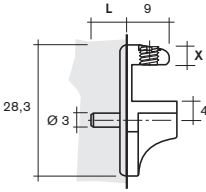
Art.-Nr. art.-no.	Verp. Einheit packing units	Ausführung type	Farben: Standard colours: standard
34.1790	3.000	<b>Stahlstift <math>\varnothing</math> 3 mm</b> <i>steel pin <math>\varnothing</math> 3 mm</i>	
DIN 68874, Gruppe L 75/group L 75			
34.0420	3.000	<b>Standard</b> <i>standard</i>	
34.0240	3.000	Stahlstift X = $\varnothing$ 3 mm/ <i>steel pin X = <math>\varnothing</math> 3 mm</i>	
34.0040	3.000	Stahlstift X = $\varnothing$ 4 mm/ <i>steel pin X = <math>\varnothing</math> 4 mm</i>	
		Stahlstift X = $\varnothing$ 5 mm/ <i>steel pin X = <math>\varnothing</math> 5 mm</i>	
DIN 68874, Gruppe L 75/group L 75			
34.1100	14.500	<b>rund, mit Stahlstift X = <math>\varnothing</math> 3 mm</b> umspritzt auf Y = $\varnothing$ 5 mm <i>round, with steel pin X = <math>\varnothing</math> 3 mm</i> plastic mantled to Y = $\varnothing$ 5 mm	
34.1340	10.000	<b>rund, mit Stahlstift X = <math>\varnothing</math> 4 mm</b> umspritzt auf Y = $\varnothing$ 6 mm <i>round, with steel pin X = <math>\varnothing</math> 4 mm</i> plastic mantled to Y = $\varnothing$ 6 mm	
34.1670	6.500	<b>rund, mit Stahlstift X = <math>\varnothing</math> 5 mm</b> umspritzt auf Y = $\varnothing$ 7 mm <i>round, with steel pin X = <math>\varnothing</math> 5 mm</i> plastic mantled to Y = $\varnothing$ 7 mm	
DIN 68874, Gruppe L 75/group L 75			
34.0090	2.500	<b>mit hoher Sicherungskante X = 2 mm</b> Stahlstift $\varnothing$ 5 mm <i>with high securing edge X = 2 mm</i> <i>steel pin <math>\varnothing</math> 5 mm</i>	
34.0990	2.500	<b>mit hoher Sicherungskante X = 1 mm</b> Stahlstift $\varnothing$ 5 mm <i>with high securing edge X = 1 mm</i> <i>steel pin <math>\varnothing</math> 5 mm</i>	
34.1930	2.500	<b>mit hoher Sicherungskante 2/0,4 mm</b> Stahlstift $\varnothing$ 3 mm <i>with high securing edge 2/0.4 mm</i> <i>steel pin <math>\varnothing</math> 3 mm</i>	
DIN 68874, Gruppe L 75/group L 75			

# Einsteck-Bodenträger mit Stahlstift

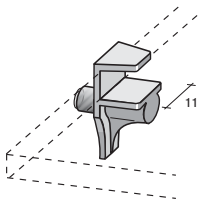
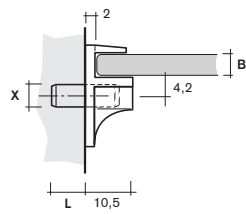
## shelf studs with steel pin

 **Henke Beschläge**

Art.-Nr. art.-no.	Verp. Einheit packing units	Ausführung type	Farben: Standard colours: standard
----------------------	--------------------------------	--------------------	---------------------------------------

34.1900	2.000	<p><b>Bodenträger für 8 mm Glasboden</b> mit X = M4 x 4 mm Druckschraube montiert Stahlstift <math>\varnothing</math> 3 mm, L 6,6 mm <b>studs for 8 mm glass-shelf</b> with X = M4 x 4 mm mounted screw steel pin <math>\varnothing</math> 3 mm, L 6,6 mm</p>	 
34.1908	2.000	<p><b>Bodenträger für 8 mm Glasboden</b> mit X = M4 x 6 mm Druckschraube montiert Stahlstift <math>\varnothing</math> 3 mm, L 10,1 mm <b>studs for 8 mm glass-shelf</b> with X = M4 x 6 mm mounted screw steel pin <math>\varnothing</math> 3 mm, L 10,1 mm</p>	

DIN 68874, Gruppe L 75/group L 75

<p><b>für Glasböden, Stahlstift X = <math>\varnothing</math> 3 mm</b> <b>for glass-shelves, steel pin X = <math>\varnothing</math> 3 mm</b></p>			
<p><b>Glasstärke B/glass-thickness B</b></p>			
34.0980	2.000	4,5 mm, L 7,3 mm	 
34.0460	2.000	5,5 mm, L 7,3 mm	
34.0440	2.000	5,5 mm, L 11,8 mm	
34.2040	1.800	6,0 mm, L 7,3 mm	
34.1170	1.800	8,0 mm, L 7,3 mm	
<p><b>für Glasböden, Stahlstift X = <math>\varnothing</math> 5 mm</b> <b>for glass-shelves, steel pin X = <math>\varnothing</math> 5 mm</b></p>			
34.0480	2.000	4,5 mm, L 7,3 mm	
34.0400	2.000	5,5 mm, L 7,3 mm	
34.2020	1.800	6,0 mm, L 7,3 mm	
34.1260	1.000	6,35 mm (1/4 inch), L 7,3 mm	
34.0410	1.800	8,0 mm, L 7,3 mm	

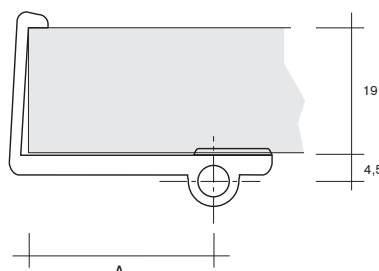
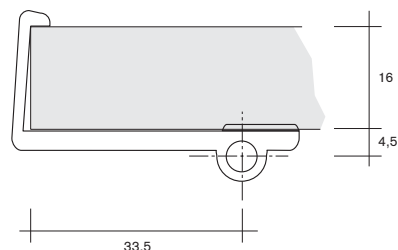
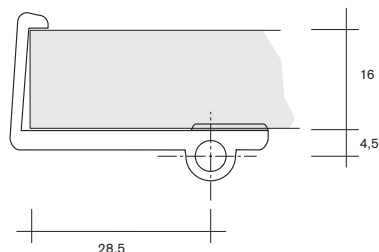
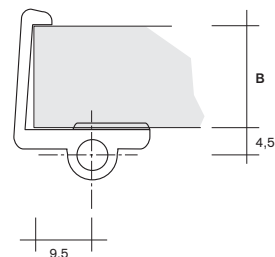
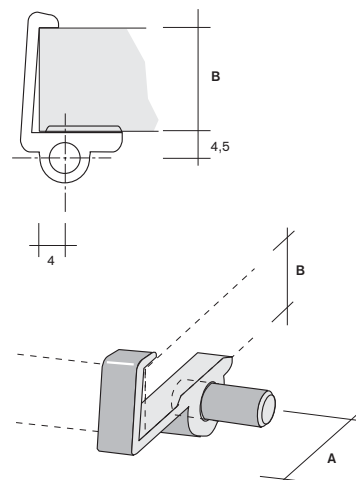
DIN 68874, Gruppe L 75/group L 75

# Spezial-Einsteck-Bodenträger

## special shelf studs

Art.-Nr. Verp. Einheit Ausführung Farben: Standard und Transparent  
 art.-no. packing units type colours: standard and transparent

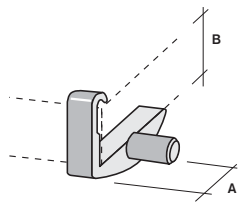
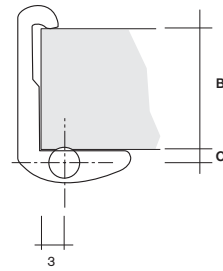
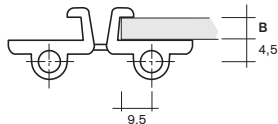
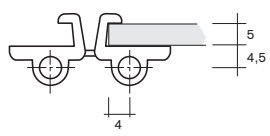
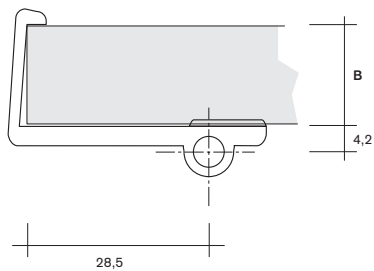
Art.-Nr. art.-no.	Verp. Einheit packing units	Ausführung type	Farben: Standard und Transparent colours: standard and transparent
<b>mit Metallstift ø 3 mm with metal pin ø 3 mm</b>			
		<b>Bodenstärke B shelf thickness B</b>	<b>Abstand A distance A</b>
34.2150	1.500	8 mm	4 mm rechts/right
34.2160	1.500	8 mm	4 mm links/left
34.1740	1.700	16 mm	4 mm rechts/right
34.1750	1.700	16 mm	4 mm links/left
<b>mit Metallstift ø 5 mm with metal pin ø 5 mm</b>			
34.1150	1.700	16 mm	4 mm rechts/right
34.1160	1.700	16 mm	4 mm links/left
<b>mit Metallstift ø 5 mm with metal pin ø 5 mm</b>			
34.1280	1.500	16 mm	9,5 mm rechts/right
34.1290	1.500	16 mm	9,5 mm links/left
34.2330	1.500	19 mm	9,5 mm rechts/right
34.2340	1.500	19 mm	9,5 mm links/left
34.1190	750	16 mm	28,5 mm rechts/right
34.1200	750	16 mm	28,5 mm links/left
34.1210	750	16 mm	33,5 mm rechts/right
34.1220	750	16 mm	33,5 mm links/left
34.1230	750	19 mm	28,5 mm rechts/right
34.1240	750	19 mm	28,5 mm links/left
34.2180	800	19 mm	20,5 mm rechts/right
34.2190	800	19 mm	20,5 mm links/left
<b>mit Metallstift ø 3 mm with metal pin ø 3 mm</b>			
34.2550	750	19 mm	28,5 mm links/left
34.2610	750	19 mm	28,5 mm rechts/right



# Spezial-Einsteck-Bodenträger

## special shelf studs

Art.-Nr.      Verp. Einheit      Ausführung      Farben: Standard und Transparent  
 art.-no.      packing units      type      colours: standard and transparent

		<b>mit Kunststoffstift ø 5 mm</b> <i>with plastic pin ø 5 mm</i>			
		<b>Bodenstärke B</b> <i>shelf thickness B</i>	<b>Abstand A</b> <i>distance A</i>	<b>Abstand C</b> <i>distance C</i>	
34.1800	7.500	16 mm	3 mm rechts/right	1,9 mm	
34.1810	7.500	16 mm	3 mm links/left	1,9 mm	
34.2120	6.500	16 mm	3 mm links/left	3 mm	
34.2130	6.500	16 mm	3 mm rechts/right	3 mm	
34.2510	4.500	18 mm	3 mm rechts/right	1,9 mm	
34.2520	4.500	18 mm	3 mm links/left	1,9 mm	
34.1840	4.500	19 mm	3 mm rechts/right	1,9 mm	
34.1850	4.500	19 mm	3 mm links/left	1,9 mm	
		<b>mit Kunststoffstift ø 6 mm</b> <i>with plastic pin ø 6 mm</i>			
34.1940	6.500	16 mm	3 mm rechts/right	1,9 mm	
34.1950	6.500	16 mm	3 mm links/left	1,9 mm	
		<b>Zapfen ø 5 mm</b> rechte und linke Ausführung als Set <i>pin ø 5 mm</i> <i>right and left version as set</i>			
34.1630	3.000	5 mm	9,5 mm		
34.2490	2.500	8 mm	9,5 mm		
		<b>Zapfen ø 5 mm</b> rechte und linke Ausführung als Set <i>pin ø 5 mm</i> <i>right and left version as set</i>			
34.1640	3.000	5 mm	4 mm		
		<b>mit Kunststoffstift ø 4,9 mm</b> <i>with plastic pin ø 4.9 mm</i>			
34.1560	4.000	16 mm	28,5 mm rechts/right		
		<b>mit Stahlstift ø 5 mm</b> <i>with steel pin ø 5 mm</i>			
34.1980	1.000	8 mm	28,5 mm rechts/right		

# Spezial-Einsteck-Bodenträger

## special shelf studs

Art.-Nr.    Verp. Einheit    Ausführung    Farben: Standard  
 art.-no.    packing units    type    colours: standard

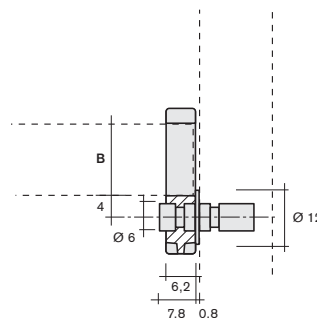
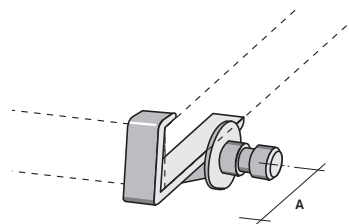
**34.0950**

**mit Halterung, 2-teilig**  
 Stift  $\varnothing$  5 mm gerastet, links und rechts einsetzbar, Bohrung  $\varnothing$  6 mm  
**with retainer, 2 parts**  
 locked pin  $\varnothing$  5 mm, left and right use hole  $\varnothing$  6 mm

**Bodenstärke B**  
**shelf thickness B**

**Abstand A**  
**distance A**

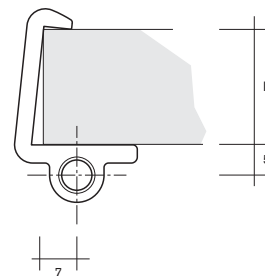
**5.000**    16 mm    24 mm



**34.1440**

**mit Bohrung  $\varnothing$  5 mm**  
 links und rechts einsetzbar  
**with hole  $\varnothing$  5 mm**  
 left and right use

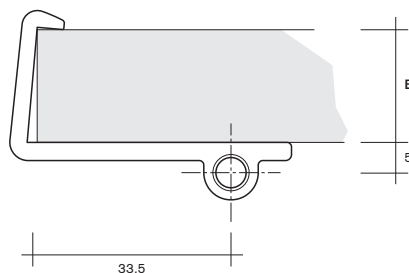
**6.500**    19 mm    7 mm



**34.1480**  
**34.1490**

**mit Bohrung  $\varnothing$  5 mm**  
 links und rechts einsetzbar  
**with hole  $\varnothing$  5 mm**  
 left and right use

**4.300**    16 mm    33,5 mm  
**3.500**    19 mm    33,5 mm



**34.0270**  
**34.0450**  
**34.0260**  
**34.1180**  
**34.0290**

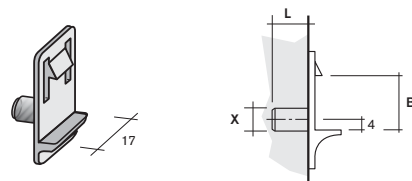
**mit Rastnase**  
**with stop nose**

**Bodenstärke B**  
**shelf thickness B**

**$\varnothing$  Zapfen X**  
 **$\varnothing$  pin X**

**Zapfenlänge L**  
**pin length L**


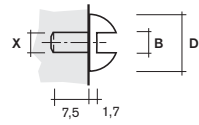
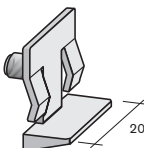
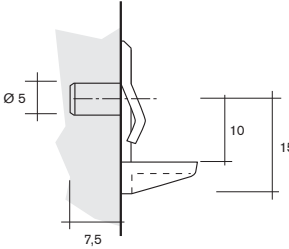
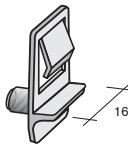
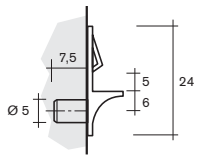
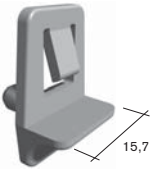
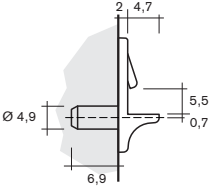

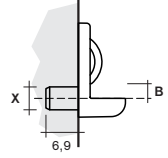
**4.500**    16 mm    5 mm    7 mm  
**4.500**    16 mm    5 mm    10 mm  
**1.500**    17 mm    5 mm    7 mm  
**1.500**    19 mm    5 mm    7 mm  
**1.500**    16 mm    6 mm    7 mm



# Spezial-Einsteck-Bodenträger

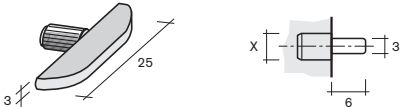
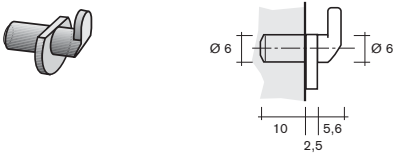
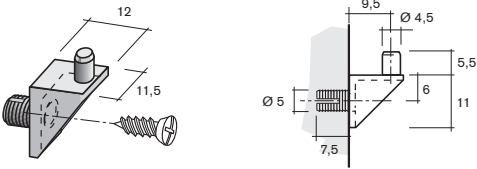
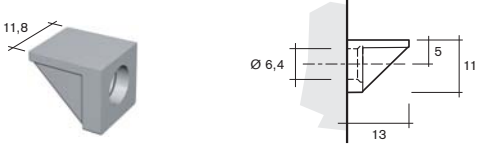
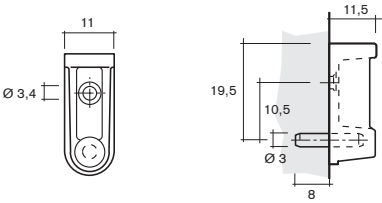
## special shelf studs

Art.-Nr.      Verp. Einheit      Ausführung      Farben: Standard  
 art.-no.      packing units      type      colours: standard

		<b>für Glasböden</b> <i>for glass shelves</i>					
		<b>Bodenstärke B</b> <i>shelf thickness B</i>	<b>ø Zapfen X</b> <i>ø pin X</i>	<b>ø D</b> <i>ø D</i>			
<b>34.0820</b>	<b>2.000</b>	4 mm	5 mm	13,5 mm	 		
<b>34.0760</b>	<b>2.000</b>	4,5 mm	5 mm	13 mm			
<b>34.1830</b>	<b>4.000</b>	4,5 mm	3 mm	13 mm			
<b>34.2080</b>	<b>5.000</b>	5 mm	5 mm	13 mm			
<b>34.2090</b>	<b>5.000</b>	6,5 mm	5 mm	15,5 mm			
<b>34.2170</b>	<b>5.000</b>	3,2 mm	3 mm	13 mm			
<b>34.2110</b>	<b>3.000</b>	3,2 mm	5 mm	13 mm			
		<b>mit Rastnasen für Glasböden</b> <i>with stop noses for glass shelves</i>					
<b>34.1270</b>	<b>4.500</b>	ab 5 mm	5 mm		 		
		<b>mit Rastnase für Glasböden</b> <i>with stop nose for glass shelves</i>					
<b>34.1310</b>	<b>1.500</b>	5 mm	5 mm		 		
		<b>mit Rastnase für Glasböden</b> <i>with stop nose for glass shelves</i>					
<b>34.1390</b>	<b>1.000</b>	5 mm	4,9 mm		 		
		<b>mit Rastnase für Glasböden</b> <i>with stop nose for glass shelves</i>					
<b>34.2380</b>	<b>1.500</b>	4 mm	3 mm		 		
<b>34.2200</b>	<b>1.500</b>	4 mm	4,86 mm				
<b>34.2580</b>	<b>11.000</b>	5 mm	4,86 mm				

# Spezial-Einsteck-Bodenträger

## special shelf studs

Art.-Nr. art.-no.	Verp. Einheit packing units	Ausführung type	Farben: Standard colours: standard
<b>T-Bodenträger</b> <i>T-shelf stud</i>			
		<b>Ø Zapfen X</b> <i>Ø pin X</i>	<b>Schaftlänge L</b> <i>shaft length L</i>
34.1080	5.000	3 mm	7,5 mm
34.1040	5.000	4 mm	7,5 mm
34.0070	5.000	5 mm	6 mm
34.1070	5.000	5 mm	7,5 mm mit Längsriefen/ <i>with longitudinal channels</i>
			
<b>Hakenbodenträger</b> <i>shelf stud</i>			
		<b>Ø Zapfen</b> <i>Ø pin</i>	
34.1860	3.000	6 mm	
			
<b>Winkelbodenträger</b> mit eingedrückter Schraube <i>shelf supports</i> <i>with pressed screw</i>			
34.1330	2.000		
			
<b>Winkelbodenträger</b> Bohrung Ø 6,4 mm für Euro-Schraube <i>shelf supports</i> <i>hole Ø 6.4 mm for Euro-screw</i>			
34.1250	2.500		
			
<b>Zusatzbodenträger</b> 3 mm Stahlstift, 19 mm-Abstand <i>additional shelf stud</i> <i>3 mm steel pin, 19 mm-distance</i>			
34.0490	1.400		
			

# Spezial-Einsteck-Bodenträger

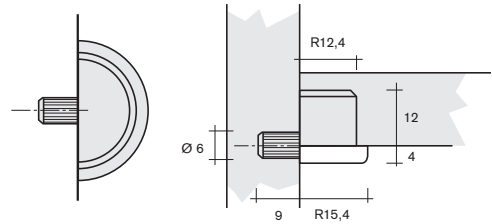
## special shelf studs

Art.-Nr.      Verp. Einheit      Ausführung      Farben: Standard  
 art.-no.      packing units      type      colours: standard

**34.0850**

**3.000**

**Einlass-Bodenträger**  
 ab 16 mm Bodenstärke  
 Zapfen  $\varnothing$  6 mm  
**lay-in shelf stud**  
 shelf thickness from 16 mm on  
 pin  $\varnothing$  6 mm



**34.1320**

**2.500**

**Einlass-Bodenträger**  
**lay-in shelf stud**

$\varnothing$  Zapfen X      Abstand A      Schaftlänge L  
 $\varnothing$  pin X      distance A      shaft length L

**34.0200**

**2.500**

3 mm      9 mm      14 mm Stahlstift umspritzt/steel pin plastic mantled

**34.0110**

**3.000**

5 mm      8,5 mm      11,3 mm Kunststoff/plastic

**99.6310**

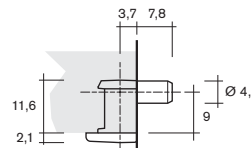
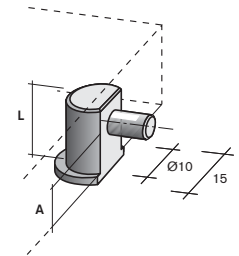
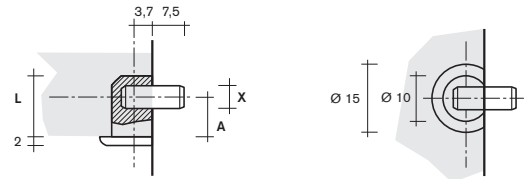
**2.500**

4,9 mm      9 mm      11,5 mm Zink vernickelt/zinc nickel-plated

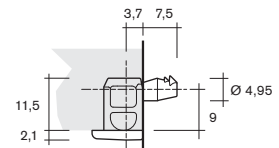
**99.6730**

**2.500**

4,95 mm      9 mm      11,5 mm Zink vernickelt/zinc nickel-plated



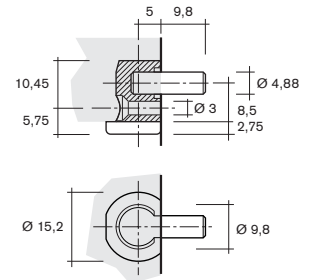
**99.6310**



**99.6730**

**34.1700**

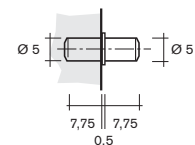
**mit Ansatz und Schraubloch**  
 Zapfen  $\varnothing$  4,9 mm Stahl  
**with attachment and screw hole**  
 pin  $\varnothing$  4.9 mm steel



**10.3612**

**10.000**

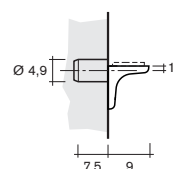
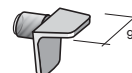
**mit Bund**  
 Zapfen  $\varnothing$  5 mm Stahl  
**with collar**  
 pin  $\varnothing$  5 mm steel



**99.6350**

**8.000**

**mit Auflagefläche**  
 Zapfen  $\varnothing$  4,9 mm  
**with supporting surface**  
 pin  $\varnothing$  4.9 mm



**80.6350**

**8.000**

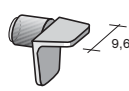
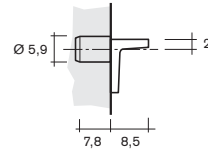
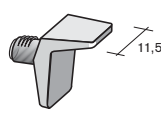
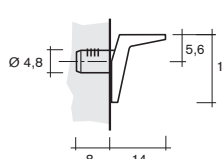
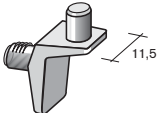
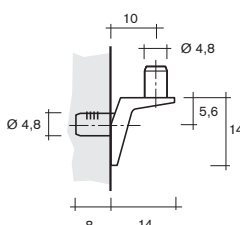
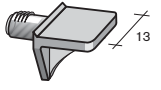
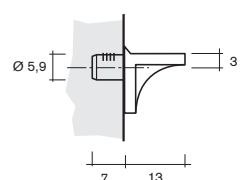
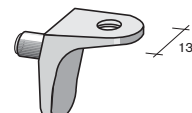
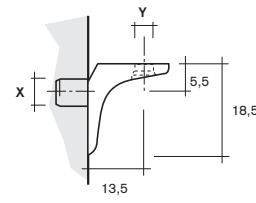
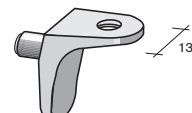
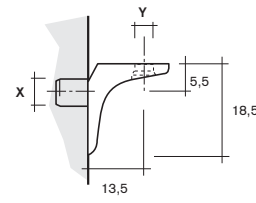
**mit Anti-Rutschauflege**  
 Zapfen  $\varnothing$  4,9 mm  
**with anti-slip surface**  
 pin  $\varnothing$  4.9 mm


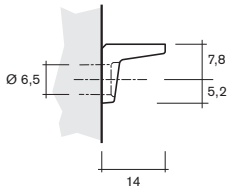
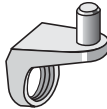
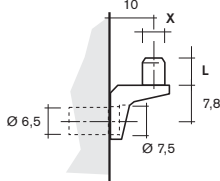
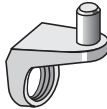
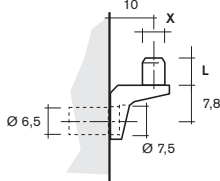

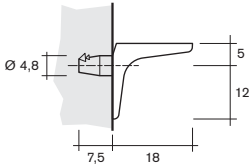

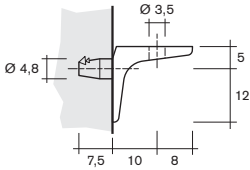

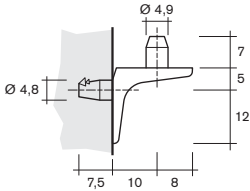

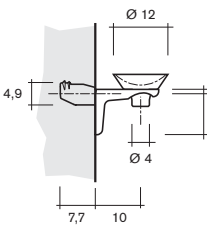

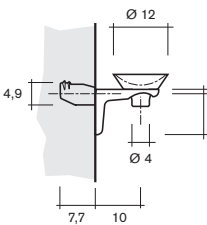

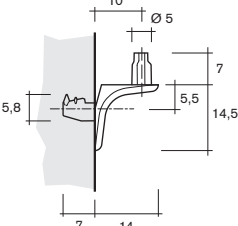


# Einsteck-Bodenträger Zink vernickelt, DIN 68 874, Gruppe L 75

*shelf studs zinc nickel-plated, DIN 68 874, group L 75*



Art.-Nr. art.-no.	Verp. Einheit packing units	Ausfuhrung type		
99.2570	6.000	<b>mit Auflageflache</b> Zapfen $\varnothing$ 5,9 mm <b>with supporting surface</b> pin $\varnothing$ 5.9 mm	 	
99.2520	3.500	<b>mit groer Auflageflache</b> Zapfen $\varnothing$ 4,8 mm <b>with large supporting surface</b> pin $\varnothing$ 4.8 mm	 	
99.2510	3.000	<b>mit Feststellzapfen <math>\varnothing</math> 4,8 mm</b> Zapfen $\varnothing$ 4,8 mm <b>with fastening pin <math>\varnothing</math> 4.8 mm</b> pin $\varnothing$ 4.8 mm	 	
99.2560	3.000	<b>mit groer Auflageflache</b> Zapfen $\varnothing$ 5,9 mm <b>with large supporting surface</b> pin $\varnothing$ 5.9 mm	 	
99.6080	2.000	<b>mit Feststellbohrung Y = <math>\varnothing</math> 3,4 mm</b> Zapfen X = $\varnothing$ 6 x 7,7 mm <b>with fastening hole Y = <math>\varnothing</math> 3.4 mm</b> pin X = $\varnothing$ 6 x 7,7 mm	 	
99.6250	2.000	<b>mit Feststellbohrung Y = <math>\varnothing</math> 3,2 mm</b> Zapfen X = $\varnothing$ 5 x 7 mm <b>with fastening hole Y = <math>\varnothing</math> 3.2 mm</b> pin X = $\varnothing$ 5 x 7 mm	 	
			<b>99.6080</b>	


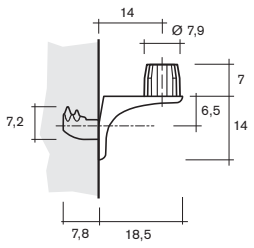

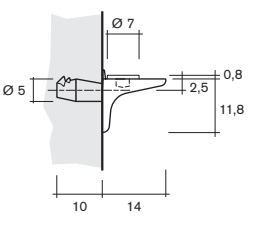

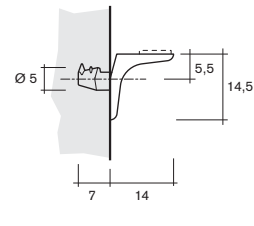

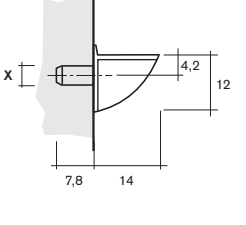

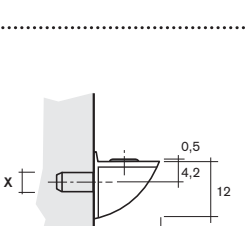
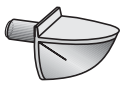
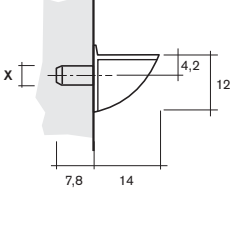
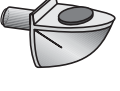
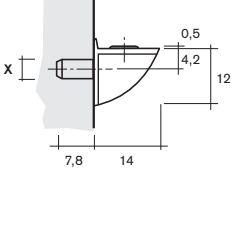
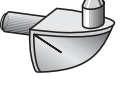
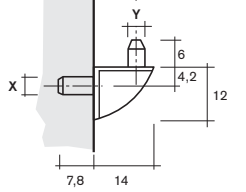

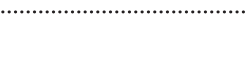
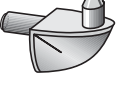
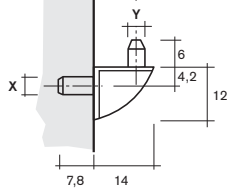

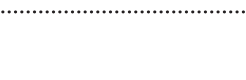
Art.-Nr. art.-no.	Verp. Einheit packing units	Ausführung type		
99.6440	5.000	<b>mit Auflagefläche</b> Bohrung $\varnothing$ 6,5 mm für Euro-Schraube <b>with supporting surface</b> hole $\varnothing$ 6.5 mm for Euro-screw	 	
99.2540	3.000	<b>mit Feststellzapfen X = <math>\varnothing</math> 4,6 x L = 10 mm</b> Bohrung $\varnothing$ 6,5 mm für Euro-Schraube <b>with fastening pin X = <math>\varnothing</math> 4.6 x L = 10 mm</b> hole $\varnothing$ 6.5 mm for Euro-screw	 	
99.2490	3.000	<b>mit Feststellzapfen X = <math>\varnothing</math> 4,9 x L = 6 mm</b> Bohrung $\varnothing$ 6,5 mm für Euro-Schraube <b>with fastening pin X = <math>\varnothing</math> 4.9 x L = 6 mm</b> hole $\varnothing$ 6.5 mm for Euro-screw	 	
99.6380	2.500	<b>mit Krallen</b> Zapfen $\varnothing$ 4,8 mm <b>with claws</b> pin $\varnothing$ 4.8 mm	 	99.6380
99.6430	2.500	<b>mit Krallen und Feststellbohrung <math>\varnothing</math> 3,5 mm</b> Zapfen $\varnothing$ 4,8 mm <b>with claws and fastening hole <math>\varnothing</math> 3.5 mm</b> pin $\varnothing$ 4.8 mm	 	99.6430
99.6390	2.000	<b>mit Krallen und Feststellzapfen <math>\varnothing</math> 4,9 mm</b> Zapfen $\varnothing$ 4,8 mm <b>with claws and fastening pin <math>\varnothing</math> 4.9 mm</b> pin $\varnothing$ 4.8 mm	 	99.6390
99.6470	7.000	<b>mit Krallen und Feststellbohrung <math>\varnothing</math> 4 mm</b> Zapfen $\varnothing$ 4,9 mm <b>with claws and fastening hole <math>\varnothing</math> 4 mm</b> pin $\varnothing$ 4.9 mm	 	99.6470
99.6472	2.000	<b>mit Krallen und Saugnapf <math>\varnothing</math> 12 mm</b> Zapfen $\varnothing$ 4,9 mm <b>with claws and suction cup <math>\varnothing</math> 12 mm</b> pin $\varnothing$ 4.9 mm	 	99.6472
99.6410	5.000	<b>mit Krallen und Feststellzapfen <math>\varnothing</math> 5 mm</b> Zapfen $\varnothing$ 5,8 mm <b>with claws and fastening pin <math>\varnothing</math> 5 mm</b> pin $\varnothing$ 5.8 mm	 	

# Einsteck-Bodenträger Zink vernickelt, DIN 68 874, Gruppe L 75

shelf studs zinc nickel-plated, DIN 68 874, group L 75



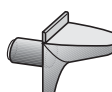
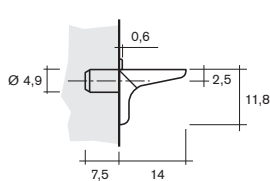
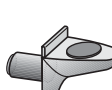
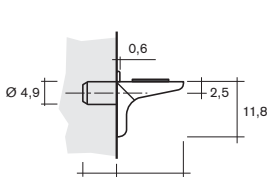
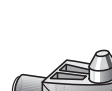
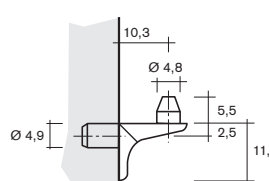
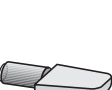
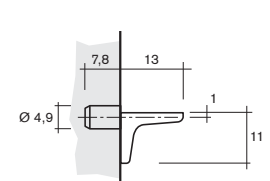

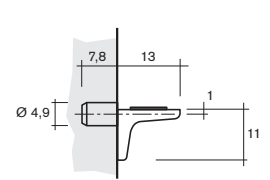

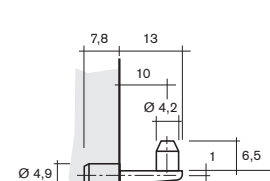
Art.-Nr. art.-no.	Verp. Einheit packing units	Ausfuhung type		
80.6710	6.000	<b>mit Kante und Anti-Rutschauflage</b> Zapfen $\varnothing$ 3 mm <b>with securing edge and anti-slip surface</b> pin $\varnothing$ 3 mm		
99.6710	6.000	<b>mit Kante ohne Anti-Rutschauflage</b> Zapfen $\varnothing$ 3 mm <b>with securing edge without anti-slip surface</b> pin $\varnothing$ 3 mm		
99.6720	5.000	<b>mit Feststellzapfen <math>\varnothing</math> 3 mm</b> Zapfen $\varnothing$ 3 mm <b>with fastening pin <math>\varnothing</math> 3 mm</b> pin $\varnothing$ 3 mm		
99.6770	5.000	<b>mit Feststellzapfen <math>\varnothing</math> 5 mm</b> Zapfen $\varnothing$ 3 mm <b>with fastening pin <math>\varnothing</math> 5 mm</b> pin $\varnothing$ 3 mm		
80.6640	5.000	<b>mit Kante und Anti-Rutschauflage</b> Zapfen $\varnothing$ 3,9 mm <b>with securing edge and anti-slip surface</b> pin $\varnothing$ 3.9 mm		
99.6640	6.000	<b>mit Kante ohne Anti-Rutschauflage</b> Zapfen $\varnothing$ 3,9 mm <b>with securing edge without anti-slip surface</b> pin $\varnothing$ 3.9 mm		
99.6650	5.000	<b>mit Feststellzapfen <math>\varnothing</math> 3,8 mm</b> Zapfen $\varnothing$ 3,9 mm <b>with fastening pin <math>\varnothing</math> 3.8 mm</b> pin $\varnothing$ 3.9 mm		
80.6740	5.000	<b>mit Kante und Anti-Rutschauflage</b> Zapfen $\varnothing$ 4,95 mm <b>with securing edge and anti-slip surface</b> pin $\varnothing$ 4.95 mm		
99.6740	5.000	<b>mit Kante ohne Anti-Rutschauflage</b> Zapfen $\varnothing$ 4,95 mm <b>with securing edge without anti-slip surface</b> pin $\varnothing$ 4.95 mm		
99.6750	5.000	<b>mit Feststellzapfen <math>\varnothing</math> 4,8 mm</b> Zapfen $\varnothing$ 4,95 mm <b>with fastening pin <math>\varnothing</math> 4.8 mm</b> pin $\varnothing$ 4.95 mm		

Art.-Nr. art.-no.	Verp. Einheit packing units	Ausführung type		
99.2500	3.000	<b>mit Krallen und Feststellzapfen <math>\varnothing</math> 7,9 mm</b> Zapfen 5,85 mm <b>with claws and fastening pin <math>\varnothing</math> 7.9 mm</b> pin 5.85 mm		
80.6680	5.000	<b>mit Kante, Krallen und Anti-Rutschauflage</b> Zapfen $\varnothing$ 5 mm <b>with securing edge, claws and anti-slip surface</b> pin $\varnothing$ 5 mm		
99.6680	5.000	<b>mit Kante, Krallen ohne Anti-Rutschauflage</b> Zapfen $\varnothing$ 5 mm <b>with securing edge, claws without anti-slip surface</b> pin $\varnothing$ 5 mm		
80.6580	5.000	<b>mit Krallen und Anti-Rutschauflage</b> Zapfen $\varnothing$ 5 mm <b>with claws and anti-slip surface</b> pin $\varnothing$ 5 mm		
99.6580	5.000	<b>mit Krallen ohne Anti-Rutschauflage</b> Zapfen $\varnothing$ 5 mm <b>with claws without anti-slip surface</b> pin $\varnothing$ 5 mm		
99.6210	5.000	<b>mit Sicherungskante</b> Zapfen X = $\varnothing$ 3,9 mm <b>with securing edge</b> pin X = $\varnothing$ 3.9 mm		
99.6340	5.000	<b>mit Sicherungskante</b> Zapfen X = $\varnothing$ 4,9 mm <b>with securing edge</b> pin X = $\varnothing$ 4.9 mm		
80.6210	4.000	<b>mit Kante und Anti-Rutschauflage</b> Zapfen X = $\varnothing$ 3,9 mm <b>with securing edge and anti-slip surface</b> pin X = $\varnothing$ 3.9 mm		
80.6340	4.000	<b>mit Kante und Anti-Rutschauflage</b> Zapfen X = $\varnothing$ 4,9 mm <b>with securing edge and anti-slip surface</b> pin X = $\varnothing$ 4.9 mm		
99.6180	4.500	<b>mit Feststellzapfen Y = <math>\varnothing</math> 3,8 mm</b> Zapfen X = $\varnothing$ 3,9 mm <b>with fastening pin Y = <math>\varnothing</math> 3.8 mm</b> pin X = $\varnothing$ 3.9 mm		
99.6230	4.000	<b>mit Feststellzapfen Y = <math>\varnothing</math> 4,8 mm</b> Zapfen X = $\varnothing$ 4,9 mm <b>with fastening pin Y = <math>\varnothing</math> 4.8 mm</b> pin X = $\varnothing$ 4.9 mm		

# Einsteck-Bodenträger Zink vernickelt, DIN 68 874, Gruppe L 75

shelf studs zinc nickel-plated, DIN 68 874, group L 75

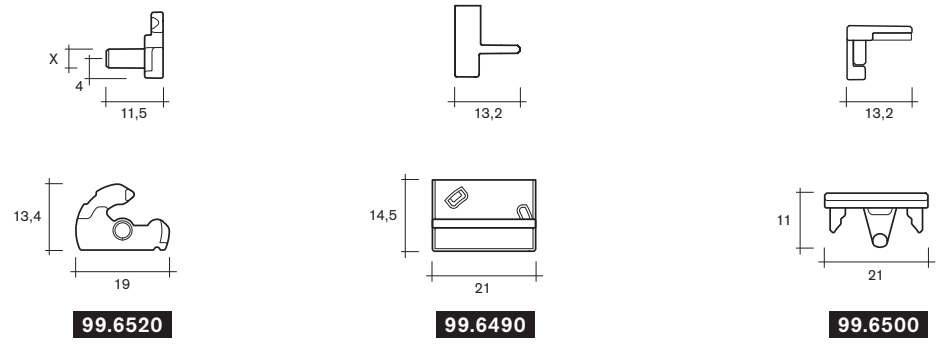
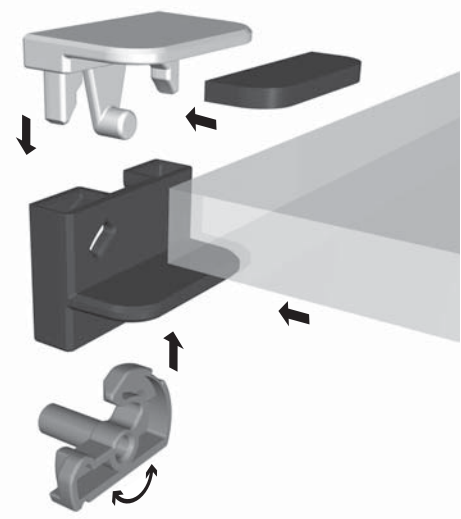


Art.-Nr. art.-no.	Verp. Einheit packing units	Ausführung type		
99.6270	5.000	<p><b>mit Kante</b> Zapfen <math>\varnothing</math> 4,9 mm <b>with securing edge</b> pin <math>\varnothing</math> 4.9 mm</p>		
80.6270	5.000	<p><b>mit Kante und Anti-Rutschauflage</b> Zapfen <math>\varnothing</math> 4,9 mm <b>with securing edge and anti-slip surface</b> pin <math>\varnothing</math> 4.9 mm</p>		
99.6260	5.000	<p><b>mit Feststellzapfen <math>\varnothing</math> 4,8 mm</b> Zapfen <math>\varnothing</math> 4,9 mm <b>with fastening pin <math>\varnothing</math> 4.8 mm</b> pin <math>\varnothing</math> 4.9 mm</p>		
99.6290	5.000	<p><b>nur Auflagefläche</b> Zapfen <math>\varnothing</math> 4,9 mm <b>only supporting surface</b> pin <math>\varnothing</math> 4.9 mm</p>		
80.6300	1.000	<p><b>mit Anti-Rutschauflage</b> Zapfen <math>\varnothing</math> 4,9 mm <b>with anti-slip surface</b> pin <math>\varnothing</math> 4.9 mm</p>		
99.6280	5.000	<p><b>mit Feststellzapfen <math>\varnothing</math> 4,2 mm</b> Zapfen <math>\varnothing</math> 4,9 mm <b>with fastening pin <math>\varnothing</math> 4.2 mm</b> pin <math>\varnothing</math> 4.9 mm</p>		

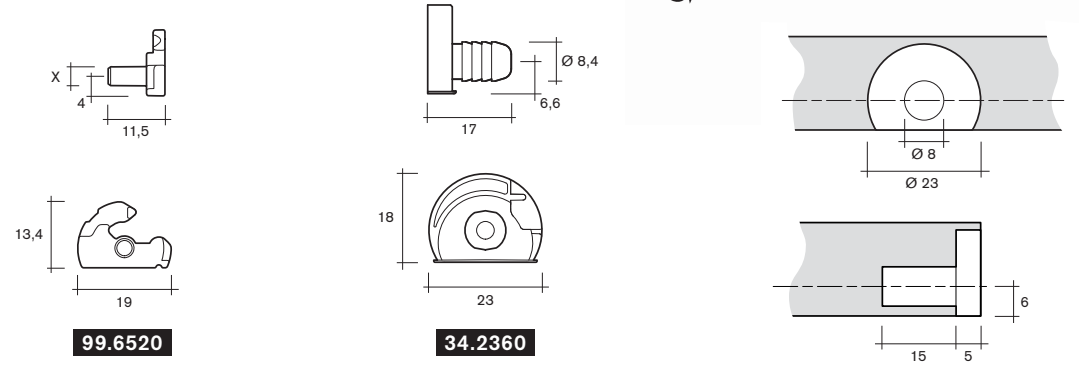
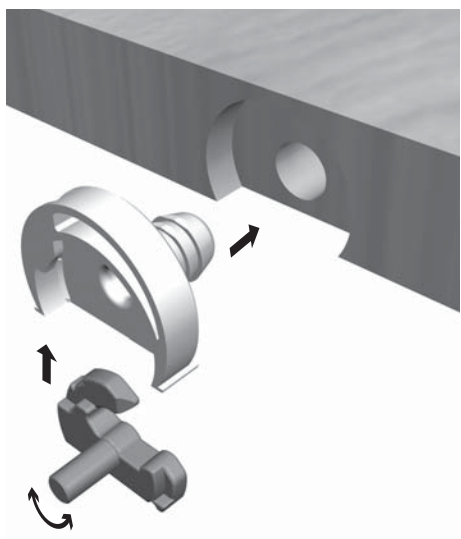
# Spezial-Bodenträger

## special shelf studs

Art.-Nr. art.-no.	Verp. Einheit packing units	Ausführung type
99.6492	4.000	<b>Bodenträger-Set für Glasböden 8 mm</b> Zapfen $\varnothing$ 4 mm <b>shelf studs set for glass shelves 8 mm</b> pin $\varnothing$ 4 mm
99.6512	4.000	<b>Bodenträger-Set für Glasböden 8 mm</b> Zapfen $\varnothing$ 5 mm <b>shelf studs set for glass shelves 8 mm</b> pin $\varnothing$ 5 mm
99.6490	4.000	Glasbodenträger Unterteil glass shelf stud bottom part
99.6500	4.000	Glasbodenträger Oberteil mit Klebestück glass shelf stud upper part with adhesive tape
99.6520	4.000	Bodenträger universal, Zapfen $X = \varnothing$ 4 mm shelf stud universal, pin $X = \varnothing$ 4 mm
99.6510	4.000	Bodenträger universal, Zapfen $X = \varnothing$ 5 mm shelf stud universal, pin $X = \varnothing$ 5 mm



		<b>Bodenträger-Set für Holzböden 19 mm</b> <b>shelf studs set for wood shelves 19 mm</b>
34.2360	4.000	Aufnahme Bodenträger für Holzböden 19 mm support shelf stud for wood shelves 19 mm
99.6520	4.000	Bodenträger universal, Zapfen $X = \varnothing$ 4 mm shelf stud universal, pin $X = \varnothing$ 4 mm
99.6510	4.000	Bodenträger universal, Zapfen $X = \varnothing$ 5 mm shelf stud universal, pin $X = \varnothing$ 5 mm



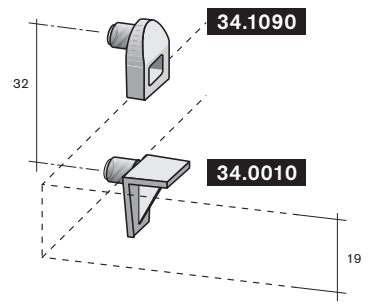
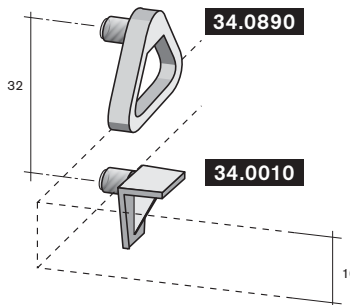
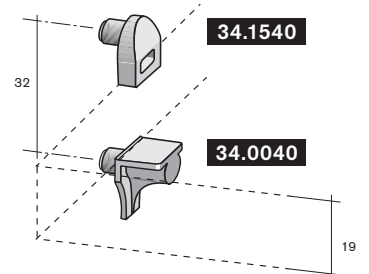
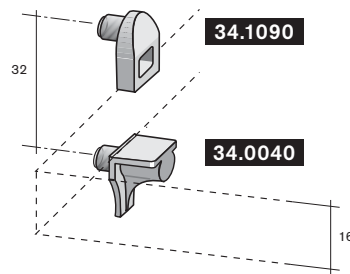
# Bodenfeststeller zum Einklemmen des Bodens beim Transport

## shelf fasteners for fixing shelves during transport



Art.-Nr. Verp. Einheit Ausfuhrung Farben: Standard  
 art.-no. packing units type colours: standard

Art.-Nr. art.-no.	Verp. Einheit packing units	Ausfuhrung type	Farben: Standard colours: standard	Klemm-Ma mechanism of clamping
		<b>Standard standard</b>		
34.1110	2.000	Zapfen $\varnothing$ 3 mm pin $\varnothing$ 3 mm	12 mm	
34.1140	3.000	Zapfen $\varnothing$ 3 mm pin $\varnothing$ 3 mm	17 mm	
34.1540	1.000	Zapfen $\varnothing$ 5 mm pin $\varnothing$ 5 mm	9 mm	
34.2060	1.000	Zapfen $\varnothing$ 5 mm pin $\varnothing$ 5 mm	11 mm	
34.1090	1.000	Zapfen $\varnothing$ 5 mm pin $\varnothing$ 5 mm	12 mm	
34.0830	3.000	Zapfen $\varnothing$ 5 mm pin $\varnothing$ 5 mm	13 mm	
34.1470	1.000	Zapfen $\varnothing$ 5 mm pin $\varnothing$ 5 mm	14,5 mm	
34.0890	3.000	Zapfen $\varnothing$ 5 mm pin $\varnothing$ 5 mm	17 mm	
34.1820	10.000	Zapfen $\varnothing$ 5 mm pin $\varnothing$ 5 mm	15,5 mm	



# Bodenfeststeller zum Einklemmen des Bodens beim Transport

## shelf fasteners for fixing shelves during transport



Art.-Nr.      Verp. Einheit      Ausführung      Farben: weiß, beige  
 art.-no.      packing units      type      colours: white, beige

34.1760

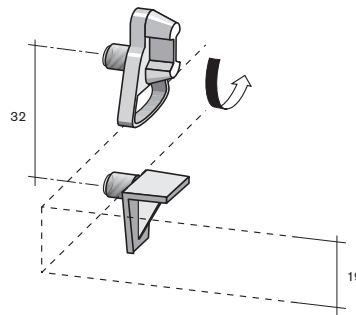
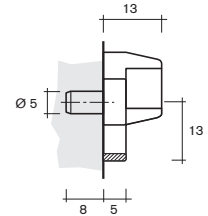
5.000

**feststellbar durch  
60°-Drehung**  
*fixable by 60° rotation*  
 Zapfen  $\varnothing$  5 mm  
*pin  $\varnothing$  5 mm*

**Klemm-Maß**  
*mechanism of clamping*

12 mm

34.1760



34.0970

3.000

**für weite Bohrraster**  
*for wide spacing  
boring system*

Zapfen  $X = \varnothing$  5 mm  
*pin  $X = \varnothing$  5 mm*      44,5 mm

34.1890

2.400

Zapfen  $X = \varnothing$  5 mm, verstärkt  
*pin  $X = \varnothing$  5 mm, strengthened*      45 mm

34.0740

7.500

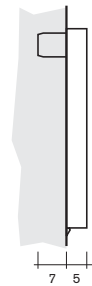
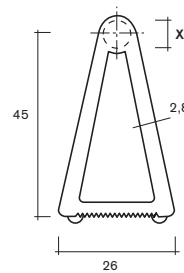
Zapfen  $X = \varnothing$  6 mm  
*pin  $X = \varnothing$  6 mm*      45 mm

34.2660

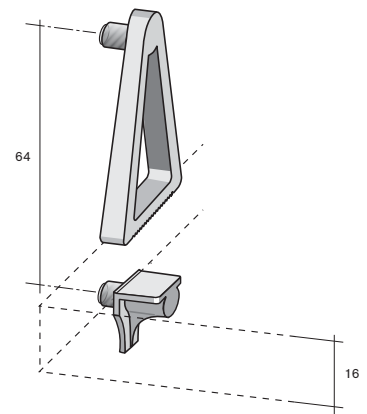
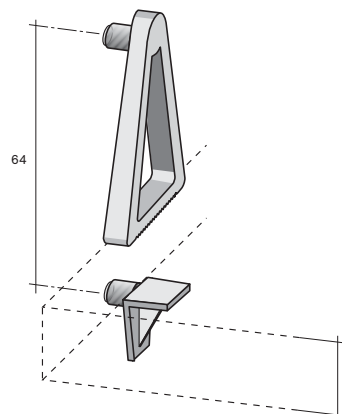
2.400

Stahlzapfen  $X = \varnothing$  3 mm, verstärkt  
*steel  $X = \varnothing$  3 mm, strengthened*      47 mm

**Klemm-Maß**  
*mechanism of clamping*



34.0740





# Bodenfeststeller zum Einklemmen des Bodens beim Transport

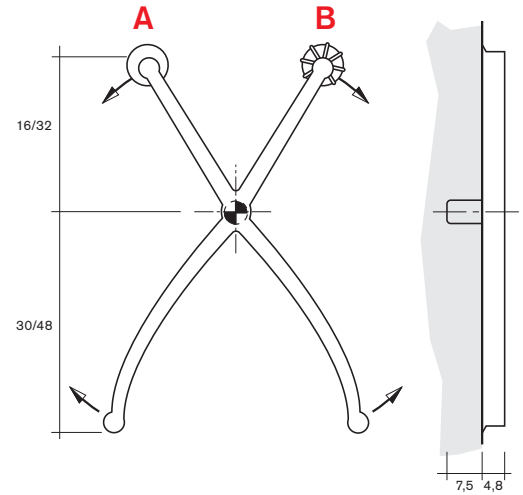
## shelf fasteners for fixing shelves during transport



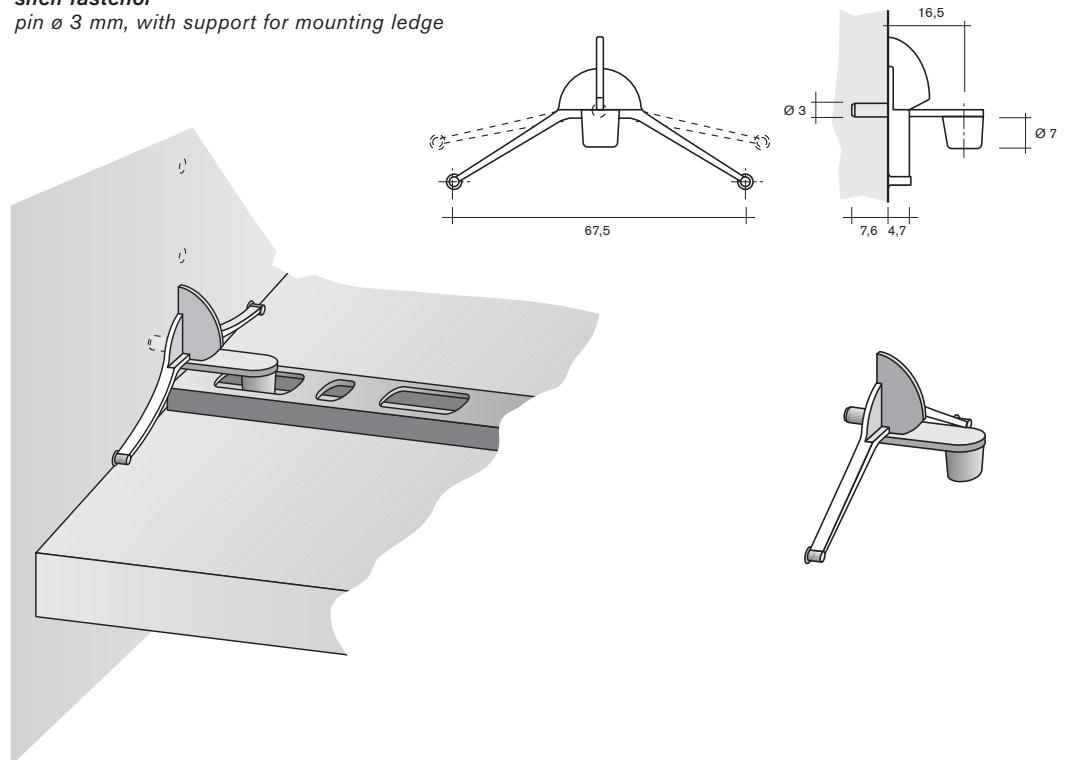
Art.-Nr. Verp. Einheit Ausführung Farben: weiß, beige  
 art.-no. packing units type colours: white, beige

### Variabler Bodenfeststeller variable shelf fastener

Art.-Nr. art.-no.	Verp. Einheit packing units	Ausführung type	Farben: colours:	Ausführung model
34.0690	5.000	Zapfen $\varnothing$ 3 mm pin $\varnothing$ 3 mm	weiß, beige	B
34.0680	5.000	Zapfen $\varnothing$ 5 mm pin $\varnothing$ 5 mm	weiß, beige	B
34.1870	5.000	Zapfen $\varnothing$ 5 mm pin $\varnothing$ 5 mm	weiß, beige	A
34.1710	2.800	Zapfen $\varnothing$ 4,85 – 4,88 mm pin $\varnothing$ 4.85 – 4.88 mm	weiß, beige	A
34.1680	2.800	Zapfen $\varnothing$ 3 mm pin $\varnothing$ 3 mm	weiß, beige	A
34.1030	2.800	Zapfen $\varnothing$ 5 mm pin $\varnothing$ 5 mm	weiß, beige	A



34.1880 5.000 **Bodenfeststeller**  
 Zapfen  $\varnothing$  3 mm, mit Halterung für Montageleiste  
**shelf fastenor**  
 pin  $\varnothing$  3 mm, with support for mounting ledge



# Bodenfeststeller zum Einklemmen des Bodens beim Transport

## shelf fasteners for fixing shelves during transport

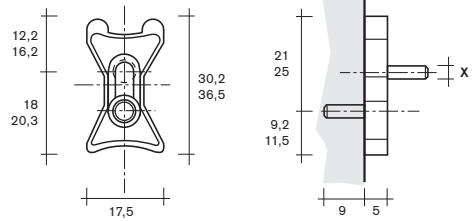
 **Henke Beschlage**

Art.-Nr. Verp. Einheit Ausfuhrung Farben: wei, beige  
 art.-no. packing units type colours: white, beige

34.1590

1.000

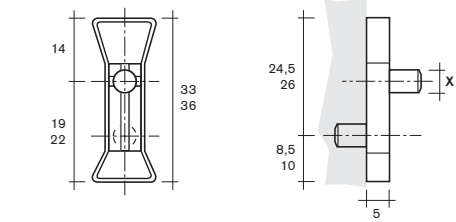
**Klemm-Ma 9,2/21/18/12,2 mm**  
 2 Zapfen  $X = \varnothing 2,95$  mm  
*mechanism of clamping 9.2/21/18/12.2 mm*  
 2 pins  $X = \varnothing 2,95$  mm



34.2010

1.000

**Klemm-Ma 11,5/25/20,3/16,2 mm**  
 2 Zapfen  $X = \varnothing 2,8$  mm  
*mechanism of clamping 11.5/25/20.3/16.2 mm*  
 2 pins  $X = \varnothing 2,8$  mm



34.1300

1.000

**Klemm-Ma 8,5/14/19/24,5 mm**  
 2 Zapfen  $X = \varnothing 4,9 \times 7,1$  mm  
*mechanism of clamping 8.5/14/19/24.5 mm*  
 2 pins  $X = \varnothing 4,9 \times 7,1$  mm

34.0730

1.000

**Klemm-Ma 10/14/22/26 mm**  
 2 Zapfen  $X = \varnothing 4,8 \times 7,6$  mm  
*mechanism of clamping 10/14/22/26 mm*  
 2 pins  $X = \varnothing 4,8 \times 7,6$  mm

34.2350

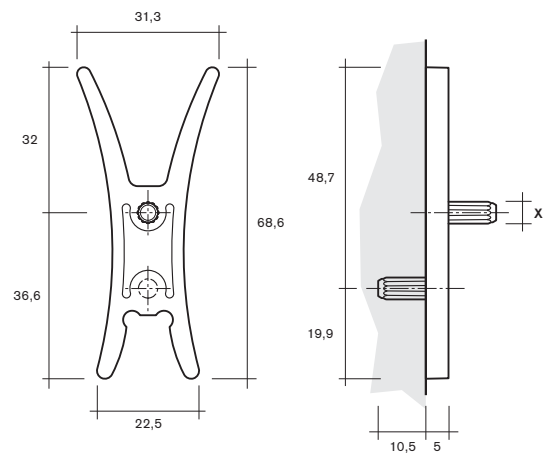
1.000

**Klemm-Ma 19,9/32/36,6/48,7 mm**  
 2 Zapfen  $X = \varnothing 4,82$  mm  
*mechanism of clamping 19.9/32/36.6/48.7 mm*  
 2 pins  $X = \varnothing 4,82$  mm

34.2600

1.000

**Klemm-Ma 19,9/32/36,6/48,7 mm**  
 2 Zapfen  $X = \varnothing 3,82$  mm  
*mechanism of clamping 19.9/32/36.6/48.7 mm*  
 2 pins  $X = \varnothing 3,82$  mm



34.2590

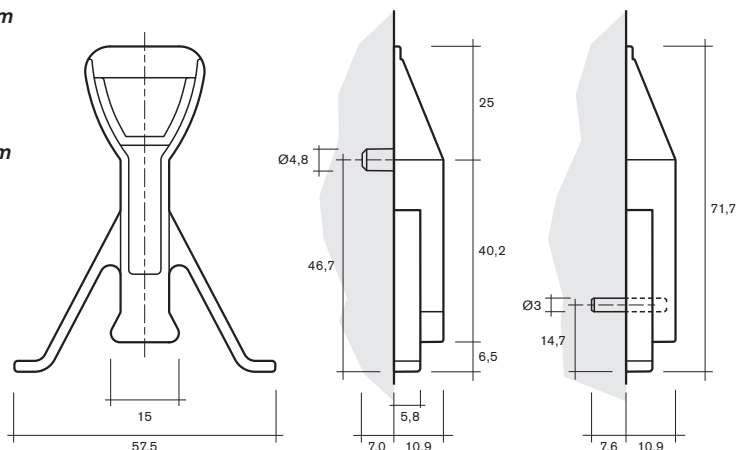
750

**Klemm-Ma 46,7 mm**  
 1 Zapfen  $\varnothing 4,8$  mm  
*mechanism of clamping 46.7 mm*  
 1 pin  $\varnothing 4,8$  mm

34.2680

750

**Klemm-Ma 14,7 mm**  
 1 Stahlstift  $\varnothing 3$  mm  
*mechanism of clamping 14.7 mm*  
 1 steel pin  $\varnothing 3$  mm



34.2590

34.2680

# Bodenfeststeller zum Einklemmen des Bodens beim Transport

## shelf fasteners for fixing shelves during transport



Art.-Nr. Verp. Einheit Ausfuhrung Farben: wei, beige  
 art.-no. packing units type colours: white, beige

34.2630

1.400

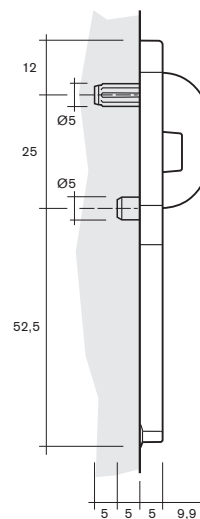
**Klemmung fur unterschiedliche Plattenstarken**  
 min. 9,5 / max. 28,5 mm  
**clamping for different panel thicknesses**  
 min. 9.5 / max. 28.5 mm  
 clamping force depending on size

**Zapfenabstand 25 mm**  
 pin distance 25 mm

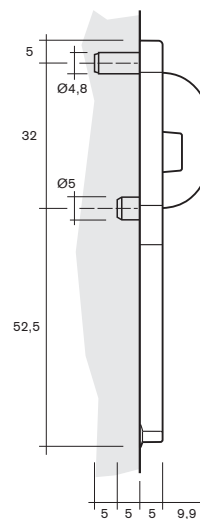
34.2650

1.400

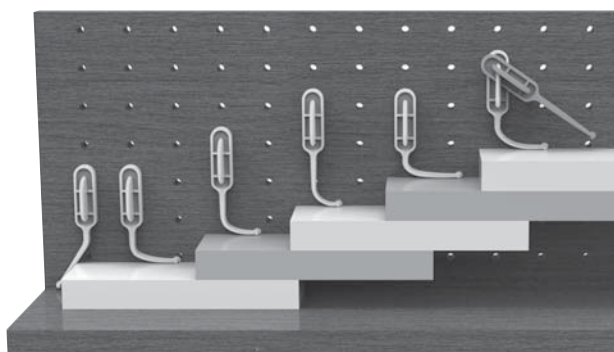
**Zapfenabstand 32 mm**  
 pin distance 32 mm



34.2630



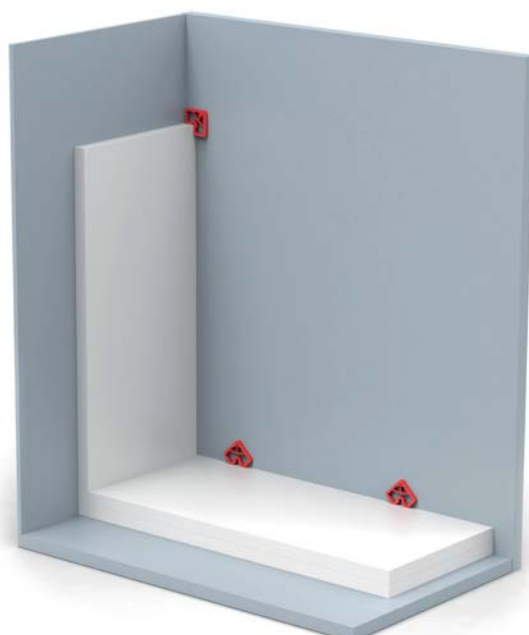
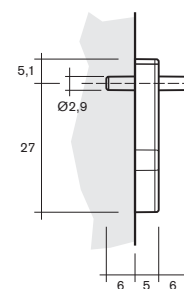
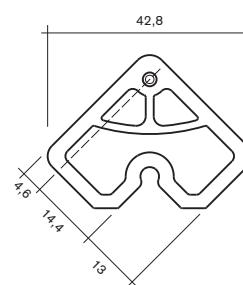
34.2650



34.2730

2.500

**Klemm-Ma 14,4/27 mm**  
 Zapfen  $\varnothing$  2,9 mm  
**mechanism of clamping 14.4/27 mm**  
 pin  $\varnothing$  2.9 mm


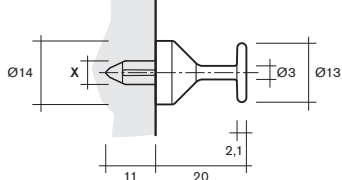


# Bodenfeststeller zum Einklemmen des Bodens beim Transport


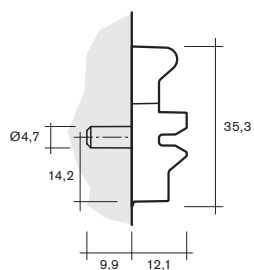
## shelf fasteners for fixing shelves during transport


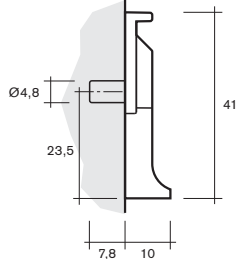
 **Henke Beschlage**

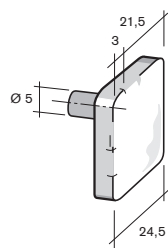
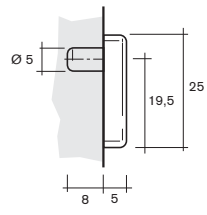
Art.-Nr. Verp. Einheit Ausfuhrung Farben: wei, beige  
 art.-no. packing units type colours: white, beige

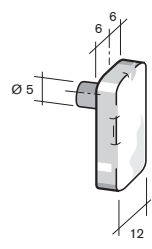
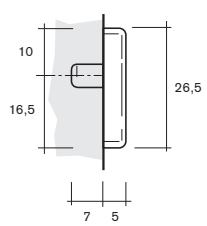
Art.-Nr. art.-no.	Verp. Einheit packing units	Ausfuhrung type	Farben: wei, beige colours: white, beige
<b>Klemm-Ma 6,5 mm mechanism of clamping 6.5 mm</b>			
34.2670	6.500	Zapfen $X = \varnothing 2,9$ mm pin $X = \varnothing 2.9$ mm	 
34.2210	6.500	Zapfen $X = \varnothing 3,2$ mm pin $X = \varnothing 3.2$ mm	
34.2640	6.500	Zapfen $X = \varnothing 4,05$ mm pin $X = \varnothing 4.05$ mm	
34.2100	6.500	Zapfen $X = \varnothing 4,2$ mm pin $X = \varnothing 4.2$ mm	
34.2370	6.500	Zapfen $X = \varnothing 5,2$ mm pin $X = \varnothing 5.2$ mm	

**34.2370**

34.2560	2.500	<b>Klemm-Ma 14,2 mm</b> Zapfen $\varnothing 4,7$ mm <b>mechanism of clamping 14.2 mm</b> pin $\varnothing 4.7$ mm	 
---------	-------	---	--

34.2480	3.000	<b>Klemm-Ma 23,5 mm</b> Zapfen $\varnothing 4,8$ mm <b>mechanism of clamping 23.5 mm</b> pin $\varnothing 4.8$ mm	 
---------	-------	---	--

34.1580	1.000	<b>Klemm-Ma 3/5,5/19,5/21,5 mm</b> Zapfen $\varnothing 5$ mm <b>mechanism of clamping 3/5.5/19.5/21.5 mm</b> pin $\varnothing 5$ mm	 
---------	-------	---	--

34.0550	1.000	<b>Klemm-Ma 6/10/16,5 mm</b> Zapfen $\varnothing 5$ mm <b>mechanism of clamping 6/10/16.5 mm</b> pin $\varnothing 5$ mm	 
---------	-------	---	--

# Bodenfeststeller zum Einklemmen des Bodens beim Transport

## shelf fasteners for fixing shelves during transport

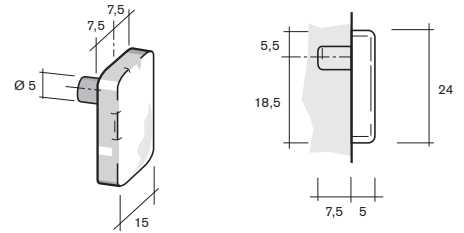


Art.-Nr. Verp. Einheit Ausfuhrung Farben: wei, beige  
 art.-no. packing units type colours: white, beige

34.0650

1.000

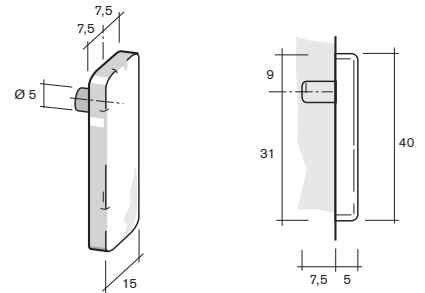
**Klemm-Ma 5,5/7,5/18,5 mm**  
 Zapfen  $\varnothing$  5 mm  
*mechanism of clamping 5.5/7.5/18.5 mm*  
 pin  $\varnothing$  5 mm



34.0600

1.000

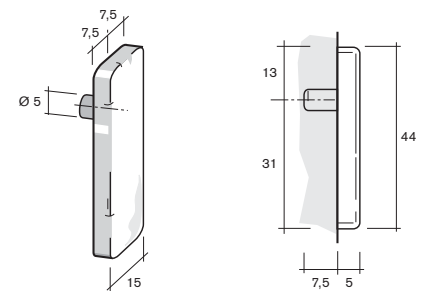
**Klemm-Ma 7,5/9/31 mm**  
 Zapfen  $\varnothing$  5 mm  
*mechanism of clamping 7.5/9/31 mm*  
 pin  $\varnothing$  5 mm



34.0580

1.000

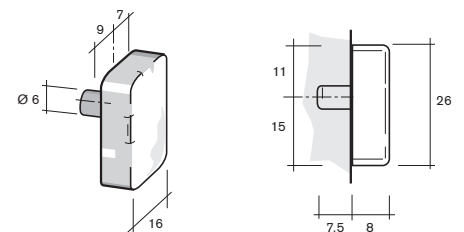
**Klemm-Ma 7,5/13/31 mm**  
 Zapfen  $\varnothing$  5 mm  
*mechanism of clamping 7.5/13/31 mm*  
 pin  $\varnothing$  5 mm



34.0590

1.000

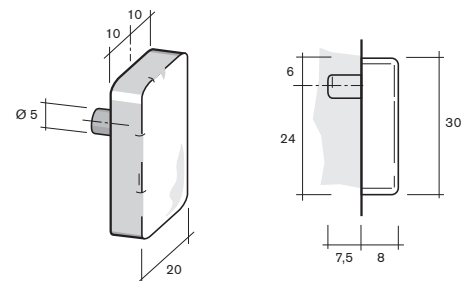
**Klemm-Ma 7/9/11/15 mm**  
 Zapfen  $\varnothing$  6 mm  
*mechanism of clamping 7/9/11/15 mm*  
 pin  $\varnothing$  6 mm



34.0610

1.000

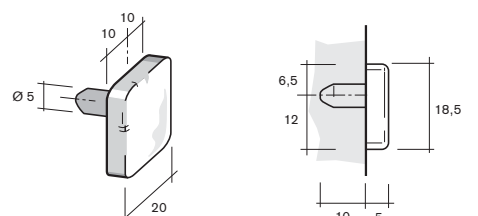
**Klemm-Ma 6/10/24 mm**  
 Zapfen  $\varnothing$  5 mm  
*mechanism of clamping 6/10/24 mm*  
 pin  $\varnothing$  5 mm



34.0640

1.000

**Klemm-Ma 6,5/10/12 mm**  
 Zapfen  $\varnothing$  5 mm  
*mechanism of clamping 6.5/10/12 mm*  
 pin  $\varnothing$  5 mm



# Bodenfeststeller zum Einklemmen des Bodens beim Transport

## shelf fasteners for fixing shelves during transport

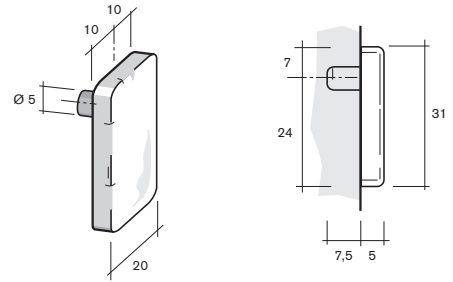


Art.-Nr.      Verp. Einheit      Ausführung      Farben: Standard  
 art.-no.      packing units      type      colours: standard

34.0500

1.000

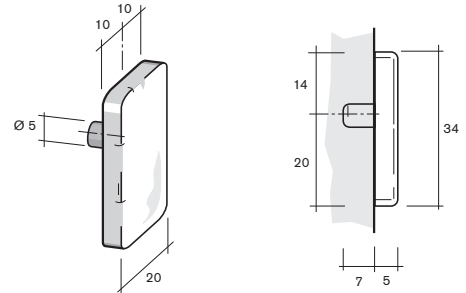
**Klemm-Maß 7/10/24 mm**  
 Zapfen  $\varnothing$  5 mm  
*mechanism of clamping 7/10/24 mm*  
 pin  $\varnothing$  5 mm



34.0630

1.000

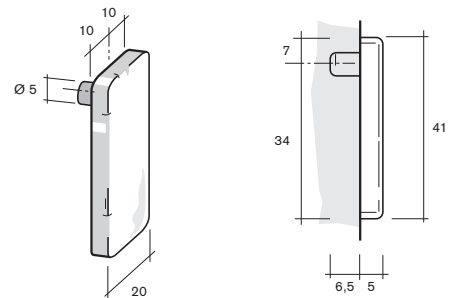
**Klemm-Maß 10/14/20 mm**  
 Zapfen  $\varnothing$  5 mm  
*mechanism of clamping 10/14/20 mm*  
 pin  $\varnothing$  5 mm



34.0570

1.000

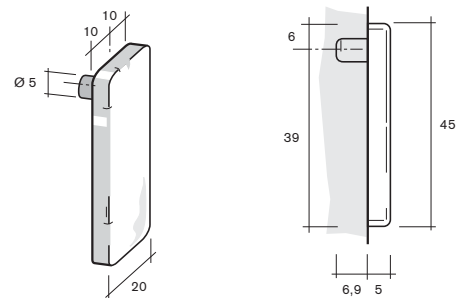
**Klemm-Maß 7/10/34 mm**  
 Zapfen  $\varnothing$  5 mm  
*mechanism of clamping 7/10/34 mm*  
 pin  $\varnothing$  5 mm



34.0520

2.300

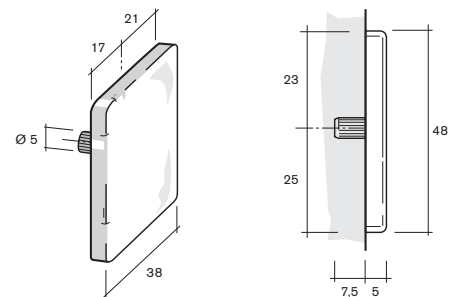
**Klemm-Maß 6/10/39 mm**  
 Zapfen  $\varnothing$  5 mm  
*mechanism of clamping 6/10/39 mm*  
 pin  $\varnothing$  5 mm



34.0510

1.000

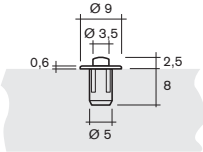
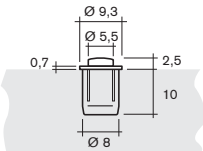
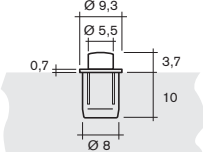
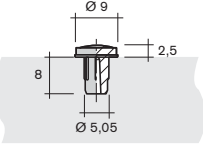
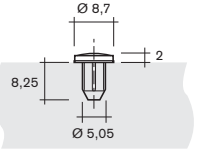
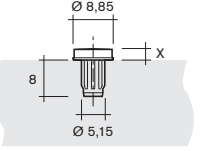
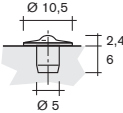
**Klemm-Maß 17/21/23/25 mm**  
 Zapfen  $\varnothing$  5 mm  
*mechanism of clamping 17/21/23/25 mm*  
 pin  $\varnothing$  5 mm



# Türanschlagdämpfer türseitig

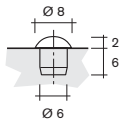
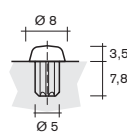
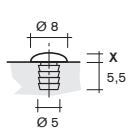
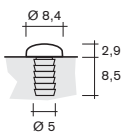
## door-buffers door-sided

Art.-Nr. art.-no.    Verp. Einheit packing units    Ausführung type    Farben: weiß, natur colours: white, natural

Art.-Nr. <small>art.-no.</small>	Verp. Einheit <small>packing units</small>	Ausführung <small>type</small>	Farben: weiß, natur <small>colours: white, natural</small>	Ø Schaft <small>Ø shaft</small>	Ø Kopf/Bund <small>Ø head/collar</small>	
59.1340	5.000	2-teilig <i>2 parts</i>		5 mm	9,0 mm	
59.1300	6.000	2-teilig <i>2 parts</i>		8 mm	9,3 mm	
59.1310	5.000	2-teilig <i>2 parts</i>		8 mm	9,3 mm	
59.1350	11.000	<b>2 Komponentenausführungen</b> Schaft hart/Dämpfung weich <b>2 component models</b> <i>hard shaft/soft buffers</i>		5,05 mm	9 mm	
59.1440	30.000	<b>2 Komponentenausführungen</b> Schaft hart/Dämpfung weich <b>2 component models</b> <i>hard shaft/soft buffers</i>		5,05 mm	8,7 mm	
59.1460	10.000	<b>2 Komponentenausführungen</b> Schaft hart/Dämpfung weich <b>2 component models</b> <i>hard shaft/soft buffers</i> Wölbung X = 2,5 mm <i>bump X = 2.5 mm</i>		5,15 mm	8,85 mm	
59.1490	5.000	Wölbung X = 2,8 mm <i>bump X = 2.8 mm</i>				
59.0250	5.000	<b>aus elastischem Material</b> Wölbung 2,4 mm <b>of elastic material</b> <i>bump 2.4 mm</i>		5 mm	10,5 mm	

# Türanschlagdämpfer türseitig

## door-buffers door-sided

Art.-Nr. <i>art.-no.</i>	Verp. Einheit <i>packing units</i>	Ausführung <i>type</i>	Farben: weiß, natur <i>colours: white, natural</i>	∅ Schaft <i>∅ shaft</i>	∅ Kopf <i>∅ head</i>	
59.0040	5.000	<b>gewölbter Kopf</b> <i>half-rounded-head</i> Wölbung 2,0 mm <i>bump 2.0 mm</i>		6 mm	8 mm	
59.0430	5.000	<b>gewölbter Kopf mit Riffeldübel</b> <i>half-rounded-head with ripple dowel</i> Wölbung 3,5 mm <i>bump 3.5 mm</i>		5 mm	8 mm	
59.0460 59.0510 59.0590 59.1510	5.000	<b>gewölbter Kopf mit Harpunendübel</b> <i>half-rounded-head with fire-tree dowel</i> Wölbung X = 1,5 mm <i>bump X = 1.5 mm</i>		5 mm	8 mm	
		Wölbung X = 2 mm <i>bump X = 2 mm</i>		5 mm	8 mm	
		Wölbung X = 2,5 mm <i>bump X = 2.5 mm</i>		5 mm	8 mm	
		Wölbung X = 4,8 mm <i>bump X = 4.8 mm</i>		5 mm	8 mm	
59.1210	5.000	<b>gewölbter Kopf mit Harpunendübel</b> <i>half-rounded-head with fire-tree dowel</i> Wölbung 2,9 mm <i>bump 2.9 mm</i>		5 mm	8,4 mm	

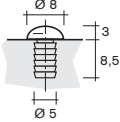
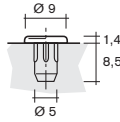
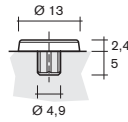
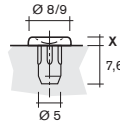
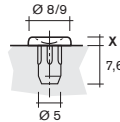
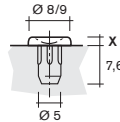
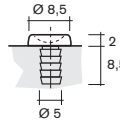
**NEU**



# Türanschlagdämpfer türseitig

## door-buffers door-sided

Art.-Nr. Verp. Einheit Ausführung Farben: weiß, natur  
 art.-no. packing units type colours: white, natural

Art.-Nr. art.-no.	Verp. Einheit packing units	Ausführung type	Farben: weiß, natur colours: white, natural	Ø Schaft Ø shaft	Ø Kopf Ø head	
59.1170	5.000	<b>gewölbter Kopf mit Harpunendübel</b> weich, Wölbung 3 mm Schaftlänge 8,5 mm <b>half-rounded-head with fire-tree dowel</b> soft, bump 3 mm shaft length 8.5 mm		5 mm	8 mm	
59.1060	5.000	<b>Flachkopf, hart</b> Kopfhöhe 1,4 mm Schaftlänge 8,5 mm <b>flat head, hard</b> head height 1.4 mm shaft length 8.5 mm		5 mm	9 mm	
59.1390	5.000	<b>Flachkopf mit Riffeldübel</b> Kopfhöhe 2,4 mm Schaftlänge 5 mm <b>flat head with ripple dowel</b> head height 2.4 mm shaft length 5 mm		4,9 mm	13 mm	
59.1110	5.000	<b>Flachkopf mit Innenwölbung</b> <b>flat head with inside bump</b> Kopfhöhe X = 1,9 mm Schaftlänge 7,6 mm head height X = 1.9 mm shaft length 7.6 mm		5 mm	9 mm	
59.0420	5.000	<b>Flachkopf mit Innenwölbung</b> <b>flat head with inside bump</b> Kopfhöhe X = 2,1 mm Schaftlänge 7,6 mm head height X = 2.1 mm shaft length 7.6 mm		5 mm	8 mm	
59.0450	5.000	<b>Flachkopf mit Innenwölbung</b> <b>flat head with inside bump</b> Kopfhöhe X = 1 mm Schaftlänge 7,6 mm head height X = 1 mm shaft length 7.6 mm		5 mm	8 mm	
59.1190	5.000	<b>Flachkopf mit Harpunendübel</b> Kopfhöhe 2,0 mm Harpunendübel 8,5 mm head height 2.0 mm fire-tree dowel 8.5 mm		5 mm	8,5 mm	

59.1190

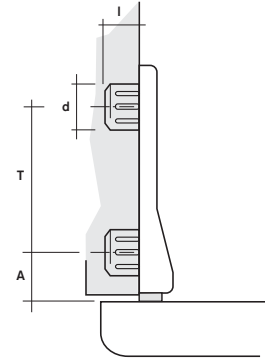
# Türanschlagdämpfer korpuseitig

## door-buffers side part

Art.-Nr.      Verp. Einheit      Ausführung      Farben: Standard  
 art.-no.      packing units      type      colours: standard

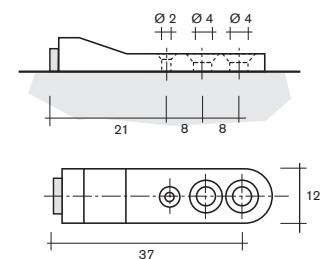
**für 2 horizontale Sonderbohrungen**  
**for 2 horizontal drilling groups**

		Dübel $\varnothing$ d/länge l dowel $\varnothing$ d/length l	Türanschlag A door stop A	Teilung T spacing T	
<b>59.1000</b>	<b>3.000</b>	10/6,5 mm	19 mm	32 mm	
<b>59.0010</b>	<b>2.800</b>	10/6,5 mm	20 mm	32 mm	
<b>59.1140</b>	<b>5.500</b>	10/6,5 mm	21 mm	32 mm	
<b>59.0020</b>	<b>2.500</b>	10/7,5 mm	21,5 mm	32 mm	
<b>59.0030</b>	<b>2.500</b>	10/7,5 mm	22,5 mm	32 mm	
<b>59.0140</b>	<b>3.000</b>	5/7 mm	16 mm	32 mm	
<b>59.1020</b>	<b>5.500</b>	5/7 mm	13,5 mm	16 mm	
<b>59.1150</b>	<b>5.500</b>	5/7 mm	14,5 mm	16 mm	
<b>59.0400</b>	<b>4.000</b>	10/7,5 mm	15 mm	16 mm	
<b>59.0960</b>	<b>4.500</b>	5/7,5 mm	39 mm	16 mm	1 Bohrung, d 3,6 mm/1 hole, d 3.6 mm
<b>59.1180</b>	<b>4.500</b>	5/7,5 mm	39 mm	16 mm	1 Bohrung, d 2,6 mm/1 hole, d 2.6 mm
<b>59.0900</b>	<b>4.500</b>	5/7,5 mm	40 mm	16 mm	1 Bohrung, d 3,6 mm/1 hole, d 3.6 mm



<b>59.1160</b>	<b>1.500</b>	–	37 mm	–
----------------	--------------	---	-------	---

**3 Schraublöcher, horizontal**  
**3 screw holes, horizontal**



# Türanschlagdämpfer selbstklebend

*door-buffers self-adhesive*

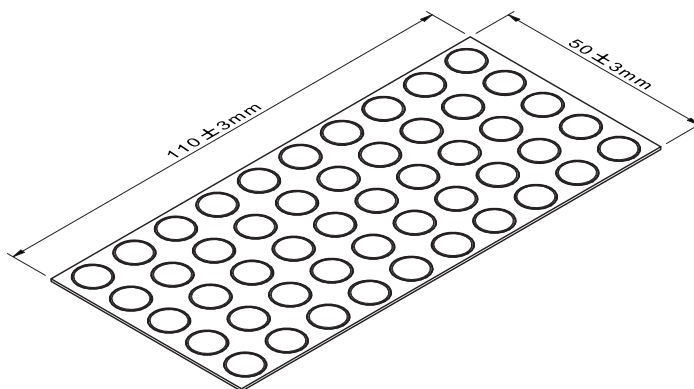
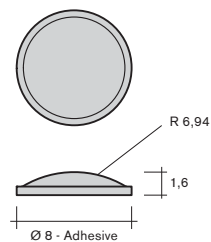


Art.-Nr.    Verp. Einheit    Ausführung    Farben: Standard  
art.-no.    packing units    type    colours: standard

59.1200

5.000

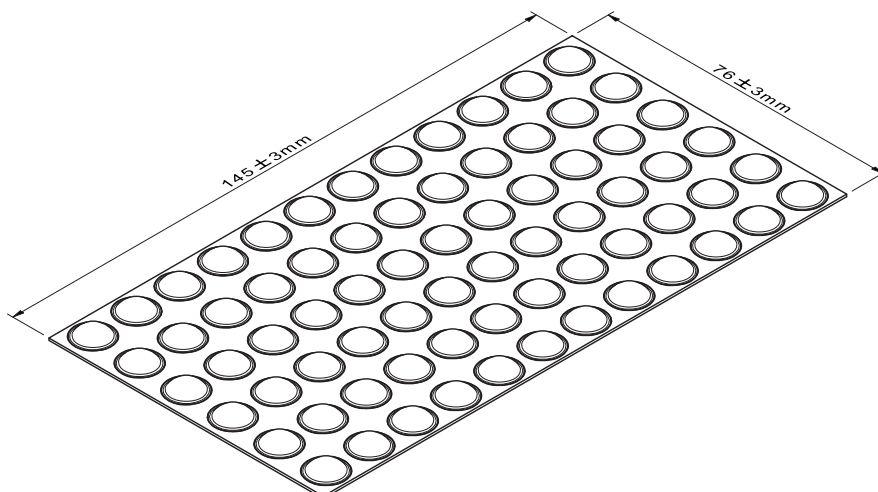
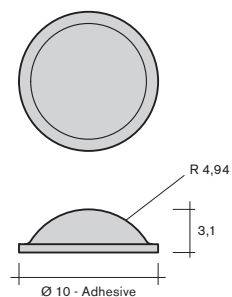
**Türanschlagdämpfer  $\varnothing 8 \times 1,6 \text{ mm}$**   
vorgestanz und mit Klebefolie  
zu 50 Stck. in einer Platte  
**door-buffers  $\varnothing 8 \times 1.6 \text{ mm}$**   
pre-punched, self-adhesive  
50 pieces per plate



59.1260

4.320

**Türanschlagdämpfer  $\varnothing 10 \times 3,1 \text{ mm}$**   
vorgestanz und mit Klebefolie  
zu 72 Stck. in einer Platte  
**door-buffers  $\varnothing 10 \times 3.1 \text{ mm}$**   
pre-punched, self-adhesive  
72 pieces per plate



# Türanschlagdämpfer

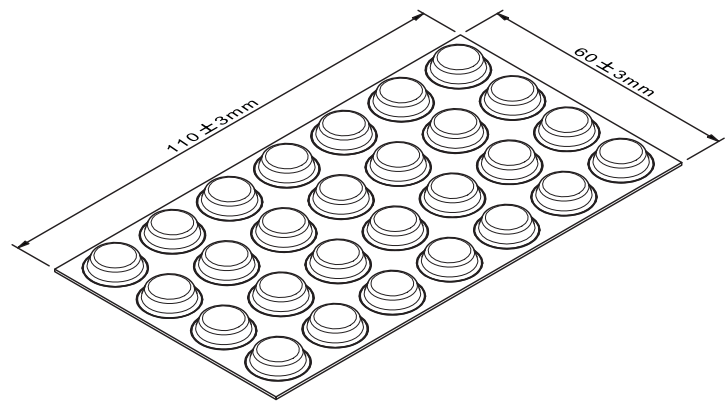
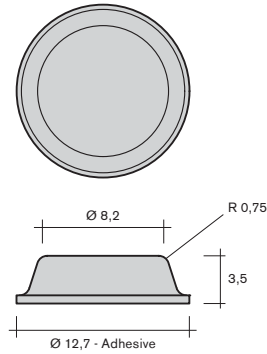
## door-buffers

Art.-Nr.      Verp. Einheit      Ausführung      Farben: Standard  
 art.-no.      packing units      type      colours: standard

59.1250

1.540

**Türanschlagdämpfer  $\varnothing$  12,7 x 3,5 mm**  
 vorgestanzt und mit Klebefolie  
 zu 28 Stck. in einer Platte  
**door-buffers  $\varnothing$  12,7 x 3,5 mm**  
 pre-punched, self-adhesive  
 28 pieces per plate



### Türanschlag A door stop A

**passend für vertikale Bohrgruppen**  
**for vertical drilling groups**

59.0110

2.300

Zapfen X =  $\varnothing$  5 mm, Teilung 32 mm vertikal  
 pins X =  $\varnothing$  5/32 mm vertical

29 mm

59.1360

2.500

Zapfen X =  $\varnothing$  5 mm, Teilung 32 mm vertikal  
 ohne Bohrung  
 pins X =  $\varnothing$  5/32 mm vertical  
 without hole

29 mm

59.1050

2.000

Zapfen X =  $\varnothing$  10 mm, Teilung 32 mm vertikal  
 für Sicherungsschraube  
 pins X =  $\varnothing$  10/32 mm vertical  
 for securing screws

29 mm

59.1010

2.000

Zapfen X =  $\varnothing$  5 mm, Teilung 32 mm vertikal  
 pins X =  $\varnothing$  5/32 mm vertical

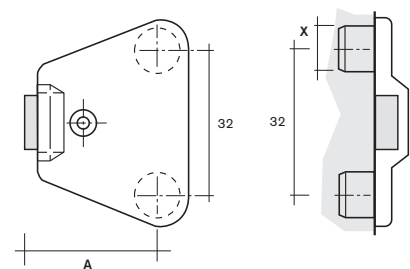
30 mm

59.0210

1.500

Zapfen X =  $\varnothing$  5 mm, Teilung 32 mm vertikal  
 pins X =  $\varnothing$  5/32 mm vertical

30,5 mm



# Türanschlagdämpfer korpusseitig

## door-buffers side part

Art.-Nr. Verp. Einheit Ausführung Farben: Standard  
 art.-no. packing units type colours: standard

Art.-Nr. art.-no.	Verp. Einheit packing units	Ausführung type	Farben: Standard colours: standard		
59.1130	2.000	2 Harpunendübel, vertikal ø 10/32 mm 2 fire-tree dowel, vertical ø 10/32 mm		30 mm	
59.1220	2.000	2 Harpunendübel, vertikal ø 10/32 mm 2 fire-tree dowel, vertical ø 10/32 mm		29 mm	
<b>59.1130</b>					
59.1370	2.000	2 Dübel, vertikal ø 5/32 mm für Sicherungsschraube 2 dowel, vertical ø 5/32 mm for securing screws		38,6 mm	
<b>59.1370</b>					
59.0200	2.000	2 Harpunendübel, vertikal ø 5,6/32 mm 2 fire-tree dowel, vertical ø 5.6/32 mm		38 mm	
59.0190	2.000	2 Harpunendübel, vertikal ø 5,6/32 mm 2 fire-tree dowel, vertical ø 5.6/32 mm		39 mm	
<b>59.0190</b>					
59.1420	1.500	Zapfen ø 3 x 2,8 mm vertikal pin ø 3 x 2,8 mm vertical		37 mm	
<b>59.1420</b>					
59.0100	1.500	Zapfen ø 8/16 mm vertikal pin ø 8/16 mm vertical		11 mm	
59.0600	1.000	Zapfen ø 8/16 mm vertikal pin ø 8/16 mm vertical		14 mm	
<b>59.0600</b>					

# Türanschlag korpusseitig

## door-stop side part

Art.-Nr.    Verp. Einheit    Ausführung    Farben: weiß, braun  
 art.-no.    packing units    type    colours: white, brown

<b>52.0240</b>	<b>1.000</b>	<b>Türanschlag-Winkel</b> 2 Schraublöcher <i>door-stop angle</i> 2 screw holes	<b>Türanschlag A</b> <i>door stop A</i>  6,6 mm	
----------------	--------------	---	--	--

<b>52.0250</b>	<b>1.200</b>	<b>Türanschlag-Winkel</b> 2 Langlöcher <i>door-stop angle</i> 2 oblong holes	justierbar <i>adjustable</i>	
----------------	--------------	---	---------------------------------	--

<b>59.0610</b>	<b>500</b>	<b>Türanschlag-Winkel</b> 1 Schraubloch <i>door-stop angle</i> 1 screw hole	20 mm	
----------------	------------	--	-------	--

<b>52.0860</b>	<b>1.000</b>	<b>Türanschlag-Winkel</b> 2 Langlöcher 16er Teilung <i>door-stop angle</i> 2 oblong holes 16 mm spacing	9 mm rastend justierbar <i>9 mm adjustable to snap in position</i>	
----------------	--------------	--	---	--

<b>52.1010</b>	<b>1.000</b>	<b>Türanschlag-Winkel</b> 2 Harpunendübel ø 8/16 mm <i>door-stop angle</i> 2 fire-tree dowel ø 8/16 mm	8 mm	
----------------	--------------	---	------	--

# Türanschlag korpusseitig

## door-stop side part

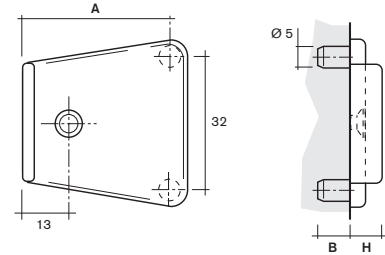
Art.-Nr. Verp. Einheit Ausführung Farben: Standard  
 art.-no. packing units type colours: standard

### Türanschlag A door stop A

#### Türanschlag für vertikale Bohrgruppen

Bohrung für Sicherheitsschraube  
 2 Zapfen  $\varnothing$  5 mm, vertikal  
**door stop for vertical drilling groups**  
 hole for securing screw  
 2 pins  $\varnothing$  5 mm, vertical

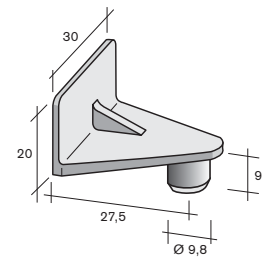
Zapfenlänge B Höhe H  
 shaftlength B height H



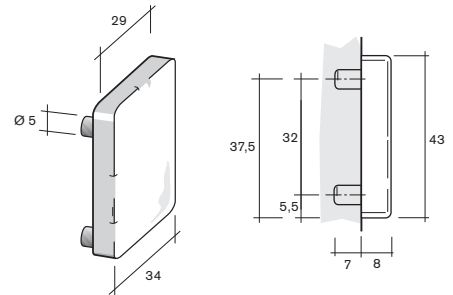
**NEU**

52.0560	1.600	3,5 mm	7 mm	37,5 mm
59.0160	1.600	7,5 mm	7 mm	37,5 mm
59.1480	1.400	7,5 mm	8 mm	40,0 mm

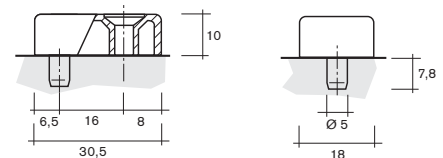
52.0830	2.000	<b>Türanschlag-Winkel</b> 1 Zapfen $\varnothing$ 9,8 mm <b>door-stop angle</b> 1 pin $\varnothing$ 9.8 mm	27,5 mm
---------	-------	--	---------



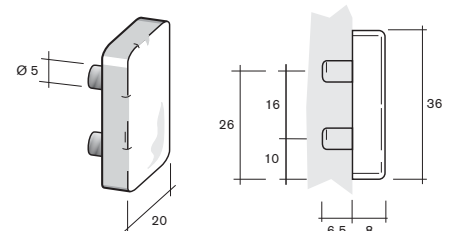
59.0910	2.700	<b>Türanschlag für vertikale Bohrgruppen</b> 2 Zapfen $\varnothing$ 5 mm, vertikal <b>door stop for vertical drilling groups</b> 2 pins $\varnothing$ 5 mm, vertical	29 mm
---------	-------	---	-------



52.0510	2.400	<b>Türanschlag</b> 1 Bohrung für Schraube, Zapfen $\varnothing$ 5 mm <b>door stop</b> 1 screw hole, pin $\varnothing$ 5 mm	24 mm
---------	-------	---	-------



59.0930	1.000	<b>Türanschlag</b> 2 Zapfen $\varnothing$ 5/16 mm <b>door stop</b> 2 pins $\varnothing$ 5/16 mm	26 mm
---------	-------	--	-------



# Türanschlag korpusseitig

## door-stop side part

Art.-Nr.    Verp. Einheit    Ausführung    Farben: Standard  
 art.-no.    packing units    type    colours: standard

**60.0810**    **1.000**    **Glastüranschlag**  
 2 Dübel ø 5/16 mm  
*glass door stop*  
 2 dowels ø 5/16 mm

**Türanschlag A**  
*door stop A*

6 mm

**60.9740**    **1.000**    **Glastüranschlag mit Federhalterung**  
 1 Dübel ø 7,3/7,5 mm  
*glass door stop with spring holder*  
 1 dowel ø 7.3/7.5 mm

3 mm

**60.3330**    **1.000**    **Türanschlag**  
 Zapfen ø 5 mm  
*door stop*  
 pin ø 5 mm

15 mm

**60.0840**    **2.500**    **Türanschlag**  
 2 Schraublöcher ø 4,2/16 mm  
*door stop*  
 2 screw holes ø 4.2/16 mm

25,5 mm

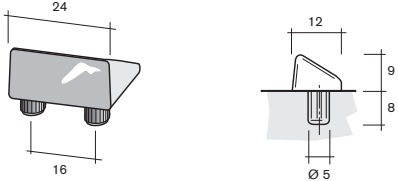
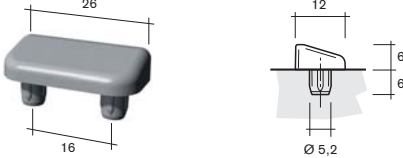
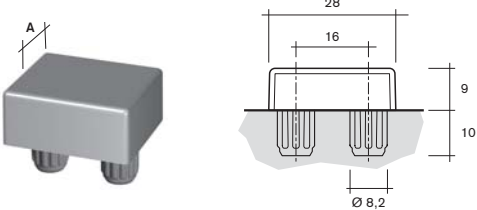
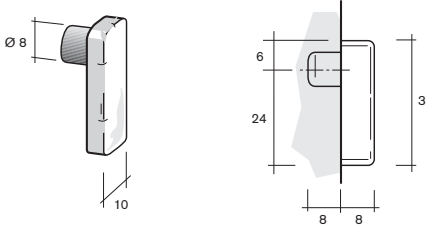
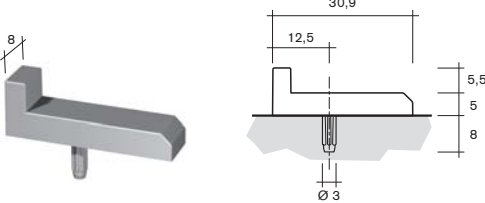
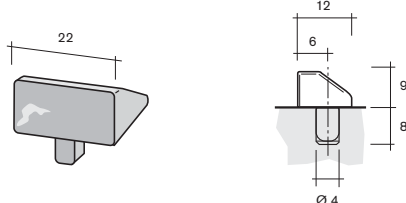
**60.7170**    **2.500**    **Türanschlag**  
 2 Schraublöcher ø 3,2/16 mm  
*door stop*  
 2 screw holes ø 3.2/16 mm

12 mm



# Türanschlag

## door-stop

Art.-Nr. art.-no.	Verp. Einheit packing units	Ausführung type	Farben: Standard colours: standard			
60.1530	1.000	<b>Türanschlag</b> 2 Zapfen $\varnothing$ 5/16 mm <b>door stop</b> 2 pins $\varnothing$ 5/16 mm		Türanschlag A <b>door stop A</b>	6 mm	
60.7510	2.500	<b>Türanschlag</b> 2 Zapfen $\varnothing$ 5,2 mm <b>door stop</b> 2 pin $\varnothing$ 5.2 mm			6 mm	
60.9330	1.400	<b>Türanschlag</b> 2 Zapfen $\varnothing$ 8,2 mm <b>door stop</b> 2 pins $\varnothing$ 8,2 mm			12 mm	
60.2660	2.000	28 x 24 x 9 mm 28 x 12 x 9 mm			6 mm	
60.0250	1.000	<b>Türanschlag</b> 1 Zapfen $\varnothing$ 8 mm <b>door stop</b> 1 pin $\varnothing$ 8 mm			24 mm	
60.1580	7.200	<b>Türanschlag</b> 1 Zapfen $\varnothing$ 3 mm <b>door stop</b> 1 pin $\varnothing$ 3 mm			12,5 mm	
60.2030	1.000	<b>Türanschlag mit Vierkant-Dübel</b> für Bohrung $\varnothing$ 4 mm <b>door stop with 4 edged dowel</b> for hole $\varnothing$ 4 mm			6 mm	

# Türanschlag

## door-stop

Art.-Nr. art.-no.	Verp. Einheit packing units	Ausführung type	Farben: Standard colours: standard		
60.3160	1.500	<b>Türanschlag, rund</b> mit Mittelbohrung $\varnothing$ 6,5 mm <b>door stop, round</b> with central boring $\varnothing$ 6.5 mm		<b>Türanschlag A</b> <b>door stop A</b>	
60.1571	1.000	<b>Türanschlag mit Abdeckkappe</b> 2-fach verschraubt <b>door stop with cover cap</b> 2-times screwed on		6,5 mm	
60.1572	1.000		Oberteil upper part		
		Unterteil lower part			
60.0030	2.500	<b>Anschraubklotz</b> 1 Schraubloch $\varnothing$ 4 mm <b>block to screw</b> 1 screw hole $\varnothing$ 4 mm			
60.6000	3.800	<b>Türanschlag 30 x 20 x 8 mm</b> für 4 mm Glas <b>door stop 30 x 20 x 8 mm</b> for 4 mm glass		10 mm	
60.5090	5.000	<b>Türanschlag 10 x 7,8 mm, B = 7 mm</b> für C = 4 mm Glas <b>door stop 10 x 7.8 mm, B = 7 mm</b> for C = 4 mm glass		1,5 mm	
60.5080	1.000	<b>Türanschlag 10 x 7,8 mm, B = 8 mm</b> für C = 5 mm Glas <b>door stop 10 x 7.8 mm, B = 8 mm</b> for C = 5 mm glass		1,5 mm	

# Türanschlag korpuseitig

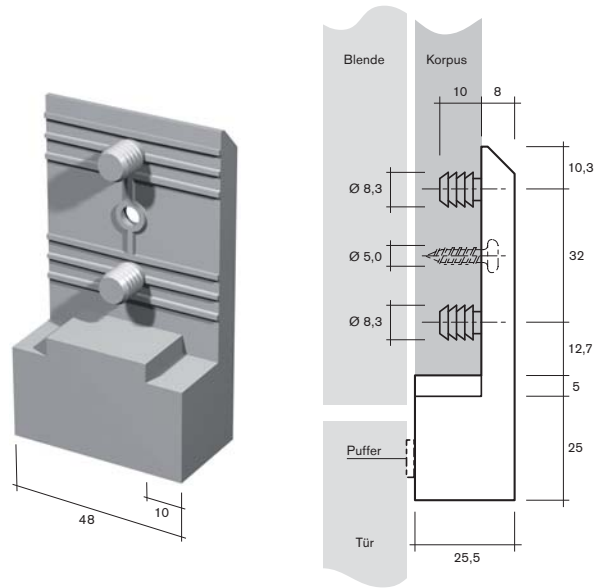
## door-stop side part

Art.-Nr.      Verp. Einheit      Ausführung      Farben: Standard  
 art.-no.      packing units      type      colours: standard

59.1450

180

**Türanschlag 85 x 48 x 25,5 mm  
 mit 2 Harpunendübel**  
 für Bohrung  $\varnothing$  8,3 mm  
 1 Schraubloch  $\varnothing$  5 mm  
**door-stop 85 x 48 x 25.5 mm  
 with 2 fire-tree dowels**  
 for hole  $\varnothing$  8,3 mm  
 1 screw hole  $\varnothing$  5 mm



60.6070

1.500

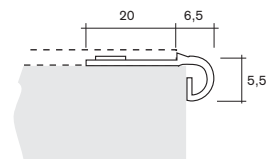
**Auszugsanschlagdämpfer  
 für Blum-Tandem-Führung**  
**Drawer stop buffer  
 for BLUM tandem guide**

**Dyno-STOP Anschlag**

Bei Auszügen und Schubkästen  
 wird der Dämpfer unter dem  
 Führungsbeschlag montiert.

**Dyno-STOP buffer**

*In drawers, the buffer is mounted  
 below the guide fitting.*



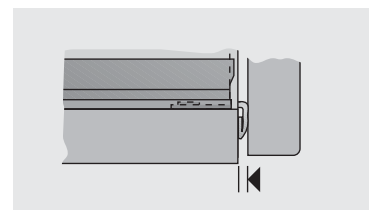
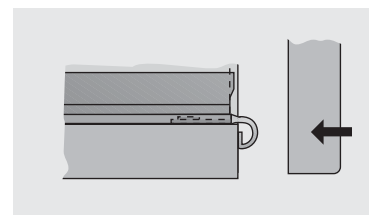
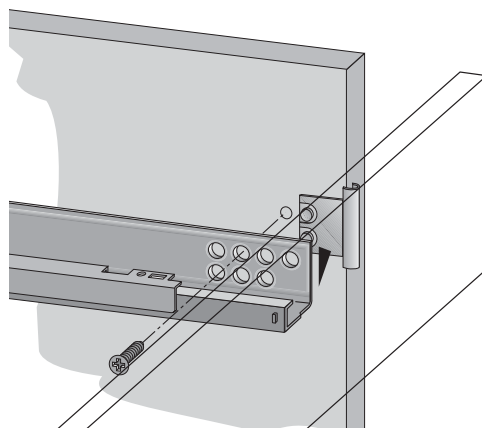
**Dyno-STOP**

Schubkasten- und  
 Auszugsanschlagdämpfer für  
 BLUM-Tandem-Führungen

Art.-Nr. 60.6070

**Dyno-STOP**

*Drawers- and drawer stop  
 buffer for BLUM tandem guides  
 art.-no. 60.6070*



Das Material hat sich in Langzeit-  
 versuchen als ermüdungsfrei und  
 verschleißfest erwiesen.

Weicher Komfort für ein ganzes  
 Küchenleben.

*In extended time tests, the material  
 has proven to be fatigue-proof and  
 resistant to wear.*

*Smooth lines for a perfect kitchen.*

# Türanschlag korpuseitig

## door-stop side part

 **Henke Beschläge**

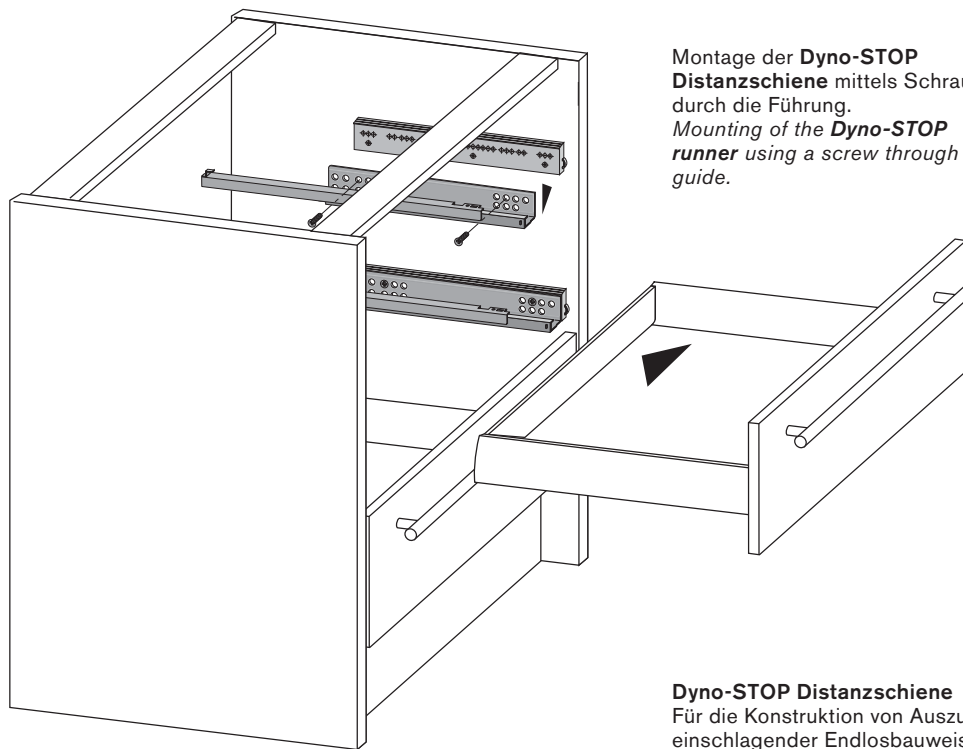
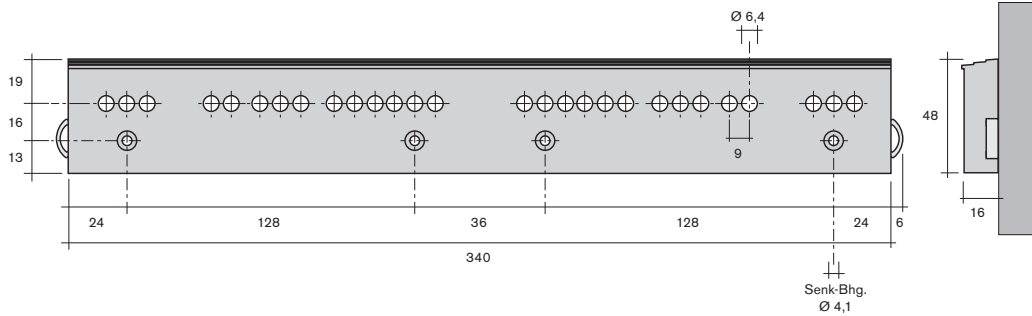
Art.-Nr.    Verp. Einheit    Ausführung    Farben: weiß, braun, beige  
 art.-no.    packing units    type    colours: white, brown, beige

60.6042

200

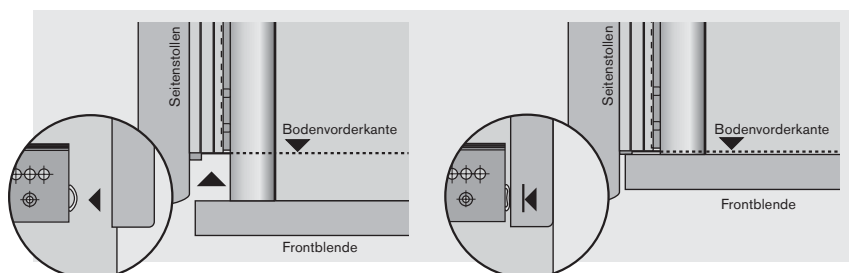
**340 x 48 x 16 mm**  
**Dyno-STOP Distanzschiene**  
 beidseitig mit Anschlagdämpfer für alle handelsüblichen Führungssysteme.

**340 x 48 x 16 mm**  
**Dyno-STOP runner**  
 with buffer on both sides for all conventional guide systems.



Montage der **Dyno-STOP Distanzschiene** mittels Schraube durch die Führung.  
*Mounting of the **Dyno-STOP runner** using a screw through the guide.*

**Dyno-STOP Distanzschiene**  
 Für die Konstruktion von Auszugsschränken in einschlagender Endlosbauweise. Zusätzliche Seiten als Korpus können entfallen.  
**Dyno-STOP runner**  
 For the construction of a chest of drawers. No need for additional sides as carcass.



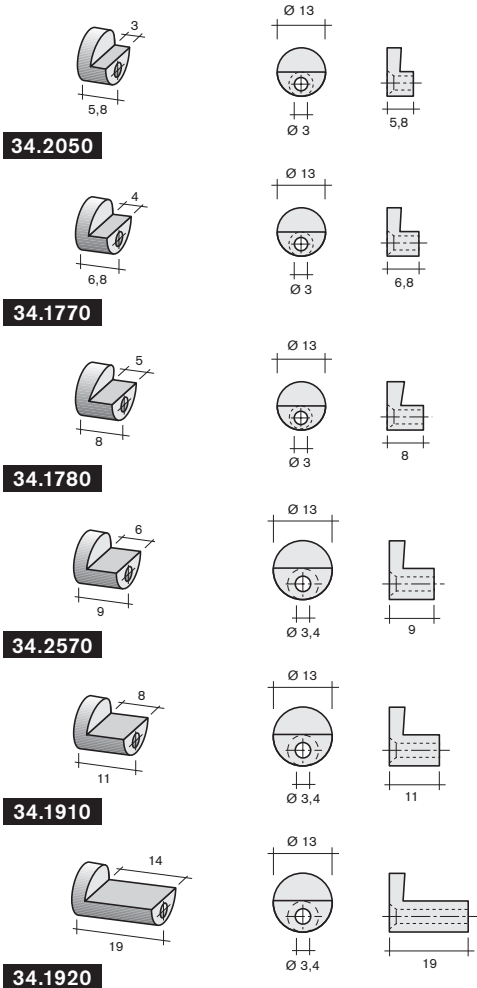
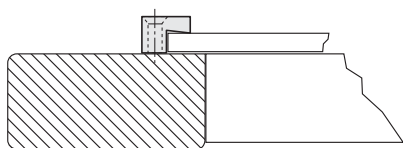
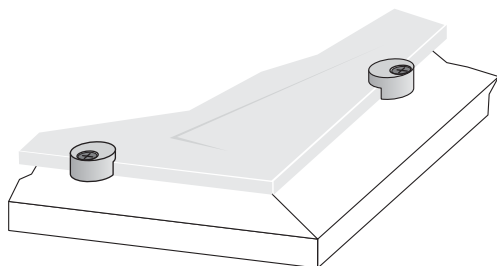
# Glashalter

## glass holder

Art.-Nr. Verp. Einheit Ausfuhrung Farben: Standard  
 art.-no. packing units type colours: standard

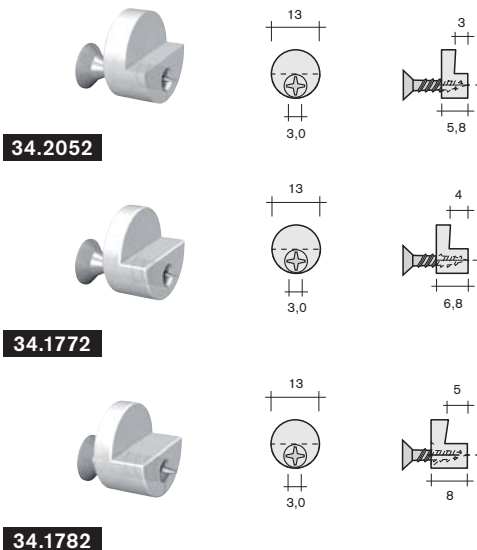
**Glashalter  $\varnothing$  13 mm**  
 zum Anschrauben  
**glass holder  $\varnothing$  13 mm**  
 for screwing

34.2050	5.000	fur Glasstarke 3 mm for glass-thickness 3 mm
34.1770	2.000	fur Glasstarke 4 mm for glass-thickness 4 mm
34.1780	2.000	fur Glasstarke 5 mm for glass-thickness 5 mm
34.2570	2.000	fur Glasstarke 6 mm for glass-thickness 6 mm
34.1910	2.000	fur Glasstarke 8 mm for glass-thickness 8 mm
34.1920	2.000	fur Materialhohe 14 mm for shelf-thickness 14 mm



**Glashalter  $\varnothing$  13 mm**  
 mit vormontierter Schraube  $\varnothing$  3,0 x 17 mm  
**glass holder  $\varnothing$  13 mm**  
 with pre-mounted screw  $\varnothing$  3.0 x 17 mm

34.2052	5.000	fur Glasstarke 3 mm for glass-thickness 3 mm
34.1772	2.000	fur Glasstarke 4 mm for glass-thickness 4 mm
34.1782	2.000	fur Glasstarke 5 mm for glass-thickness 5 mm



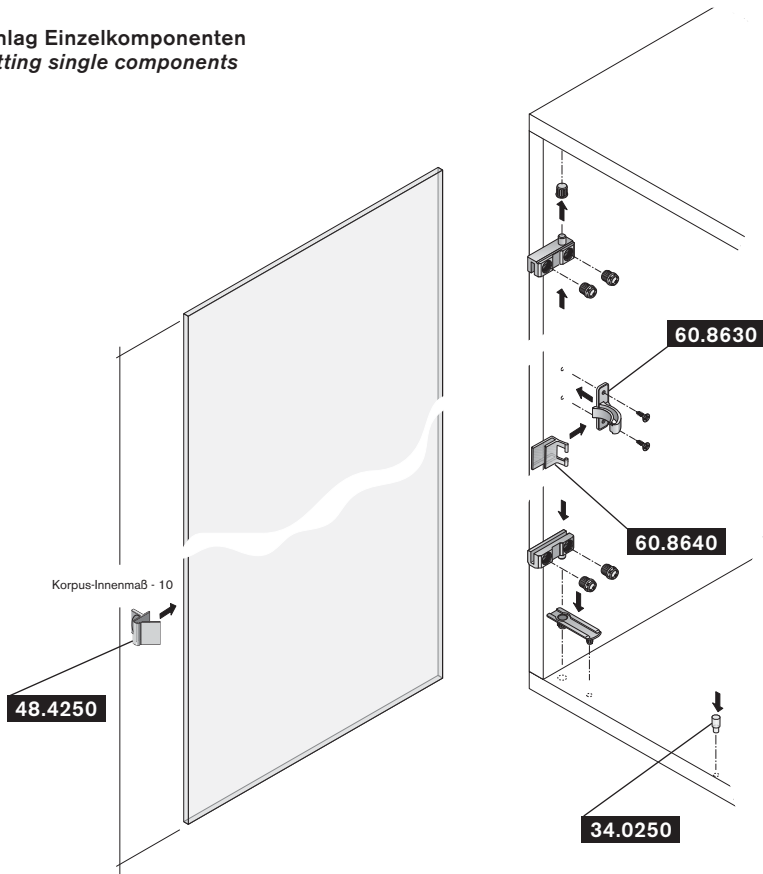
# Glastürbeschlag

glass door fitting

Art.-Nr.     Material  
art.-no.    material

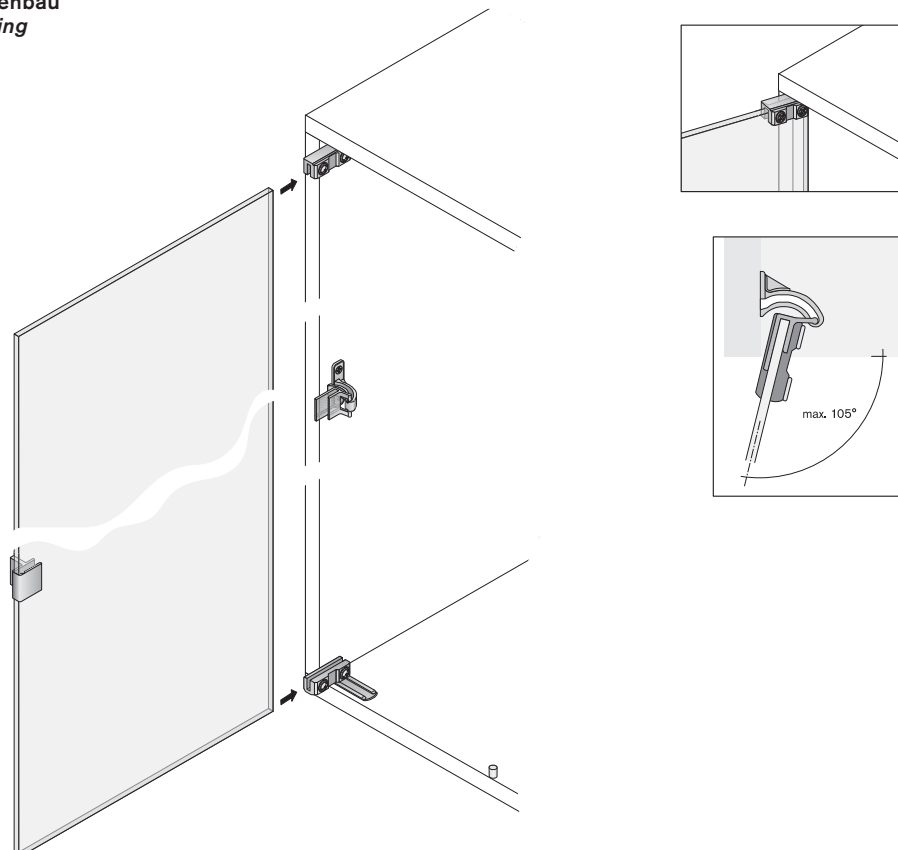
## Glasturbeschlag Einzelkomponenten

glass door fitting single components



## Glasturbeschlag Zusammenbau

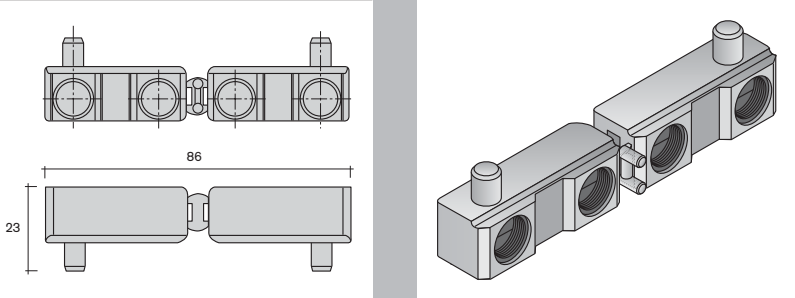
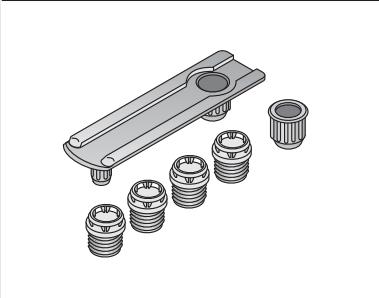
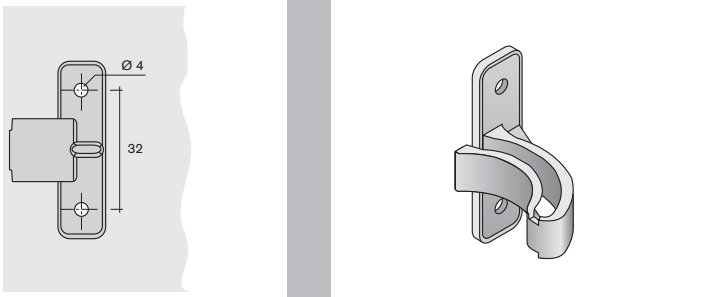
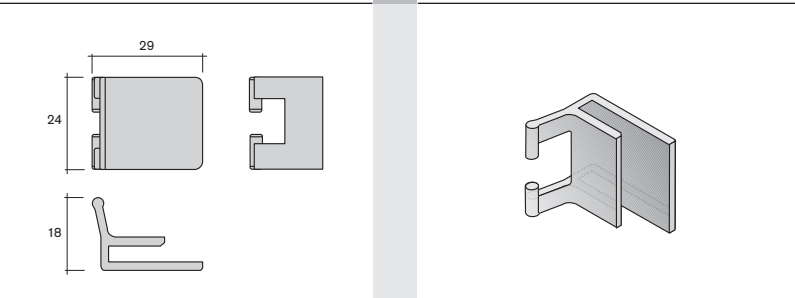
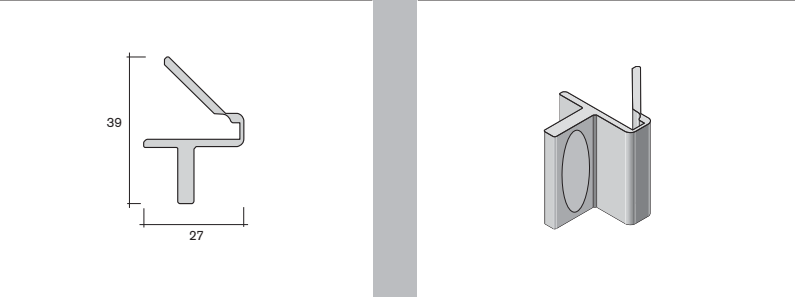
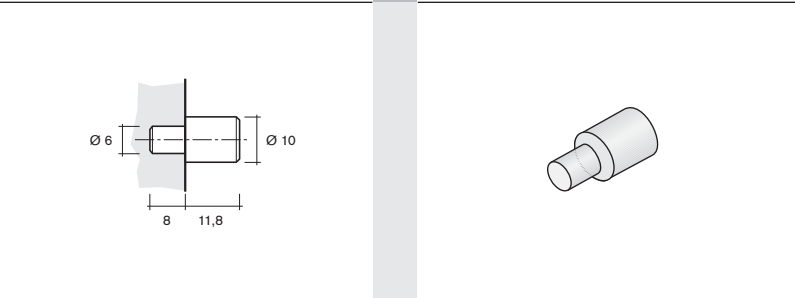
glass door fitting assembling



# Glastürbeschlag

## glass door fitting

Art.-Nr.     Material  
 art.-no.    material

Bezeichnung/description		
<b>60.8620</b>	Glastürklemmstück für 4 mm Glas <i>glass door clip piece            for 4 mm glass</i> PA	
<b>60.8610</b>	Beschlag für Glastürklemmstück <i>fitting for            glass door clip piece</i> PA	
<b>60.8630</b>	Scharnieraufnahme 47 x 29, 2-Loch, Teilung 32 mm <i>hinge retainer            47 x 29, 2-hole, spacing 32 mm</i> PA	
<b>60.8640</b>	Scharnierarm für 4 mm Glas 29 x 24 x 19 <i>hinge arm            for 4 mm glass 29 x 24 x 19</i> PA	
<b>48.4250</b>	Scheibengriff für Glasvitrinen für 4 mm Glas <i>pane handle for glass cabinet            for 4 mm glass</i> PA	
<b>34.0250</b>	Einsteck-Bodentrager ohne Scheibe Zapfen $\varnothing$ 6 mm/ $\varnothing$ 10 mm <i>shelf studs            without disk            pin <math>\varnothing</math> 6 mm/<math>\varnothing</math> 10 mm</i> PS	

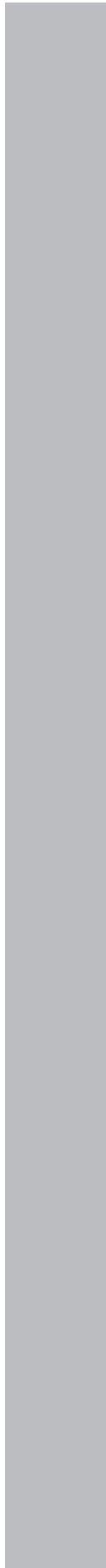
# Glastürbeschlag

*glass door fitting*

Art.-Nr.  
*art.-no.*

Material  
*material*

---

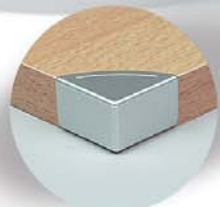






# 2.4 Kantenschutz

Gleiter





# Möbelgleiter

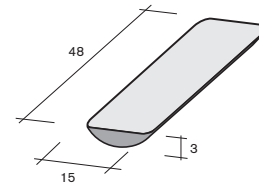
## furniture gliders

Art.-Nr.    Verp. Einheit    Ausführung    Farben: bunt  
 art.-no.    packing units    type    colours: various

**35.0550**

**3.000**

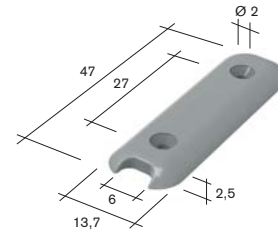
**flach, anschießbar**  
*flat, for stapling*



**35.1730**

**2.000**

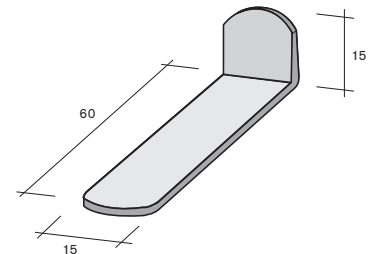
**flach, 2 Nagellöcher**  
*flat, 2 nailholes*



**35.0660**

**8.500**

**flach, mit Anlegewinkel**  
*anschießbar*  
**flat, with adjusting angle**  
*for stapling*

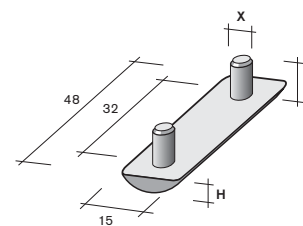


**35.1880**

**12.500**

**flach, 2 Zapfen zum Eindübeln**  
*flat, 2 pins for dowelling*

X	Y	H
∅ 4	10	2,5 mm
∅ 6	10	2,7 mm
∅ 8	11	3,4 mm



**35.1850**

**4.000**

**35.2140**

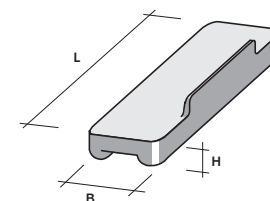
**4.000**

**35.0570**

**12.000**

**mit Anlegekante, anschießbar**  
*with contact edge, for stapling*

L	B	H
39	14	5 mm
40	15	3 mm



**35.2110**

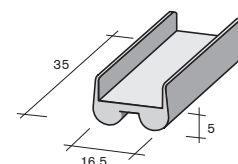
**6.500**

**35.0580**

**7.000**

**für Seitenwand 16 mm**  
*anschießbar, Gleitwülste*  
**for 16 mm side wall**  
*for stapling, sliding bulges*

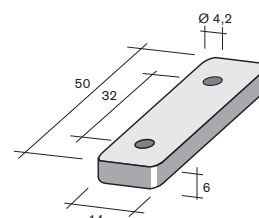
35 x 16,5 x 5 mm



**35.0620**

**9.500**

**versenkte Markierung an der Unterseite**  
*zum Anschließen*  
**counter-sunk marker on bottom side**  
*for stapling*



# Möbelgleiter

## furniture gliders

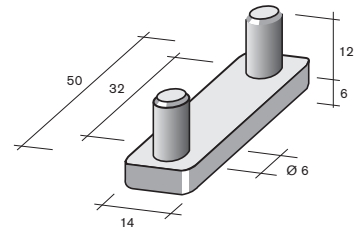
 **Henke Beschläge**

Art.-Nr.      Verp. Einheit      Ausführung      Farben: bunt  
 art.-no.      packing units      type      colours: various

35.0590

5.500

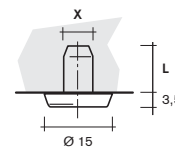
**zum Eindübeln**  
 2 Zapfen  $\varnothing 6 \times 32$  mm, Gleitwulst  
**for dowelling**  
 2 pins  $\varnothing 6 \times 32$  mm, sliding bulges



35.0610

27.000

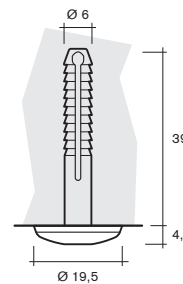
**Gleiter  $\varnothing 15$  mm, zum Eindübeln**  
 Zapfen  $X = \varnothing 8$  mm,  $L = 13,5$  mm  
**glider  $\varnothing 15$  mm, for dowelling**  
 pin  $X = \varnothing 8$  mm,  $L = 13,5$  mm



35.0790

2.000

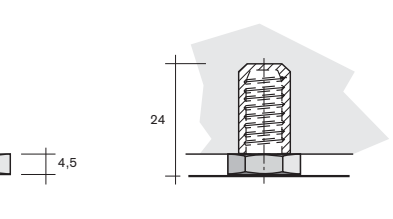
**Gleiter  $\varnothing 15$  mm, zum Eindübeln**  
 Zapfen  $X = \varnothing 5$  mm,  $L = 11,5$  mm  
**glider  $\varnothing 15$  mm, for dowelling**  
 pin  $X = \varnothing 5$  mm,  $L = 11,5$  mm



60.4020

4.400

**Gleiter  $\varnothing 20 \times 4$  mm, zum Eindübeln**  
 Zapfen  $\varnothing 6 \times 39$  mm  
**glider  $\varnothing 20 \times 4$  mm, for dowelling**  
 pin  $\varnothing 6 \times 39$  mm



60.2200

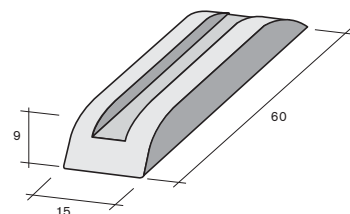
2.000

**Gleiter, höhenverstellbar**  
 $\varnothing 10 \times 24$  mm, Gewinde M8  
**glider, adjustable**  
 $\varnothing 10 \times 24$  mm, thread M8

35.1090

5.000

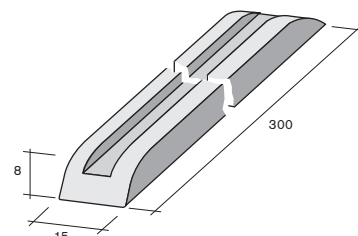
**Gleitkufe, anschießbar**  
 $60 \times 15 \times 9$  mm  
**glider, for stapling**  
 $60 \times 15 \times 9$  mm



35.0880

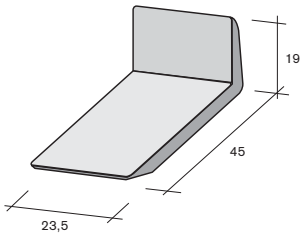
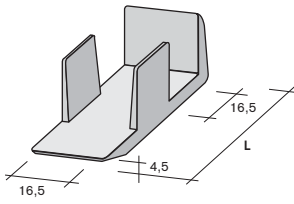
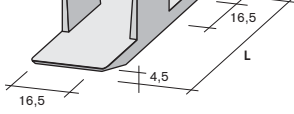
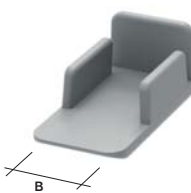
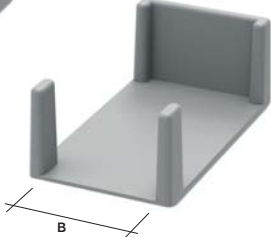
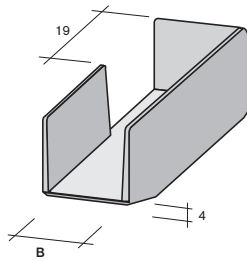
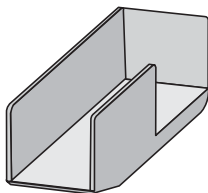
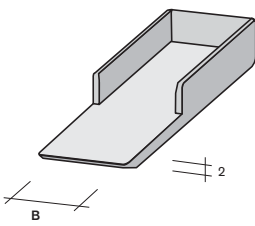
1.200

**Gleitschiene**  
 anschießbar,  $300 \times 16 \times 9$  mm  
**glider**  
 for stapling,  $300 \times 16 \times 9$  mm



# Möbelgleiter

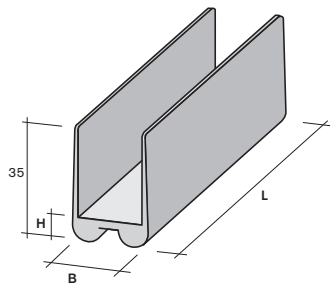
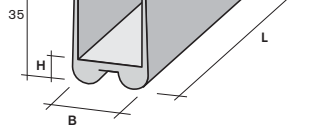
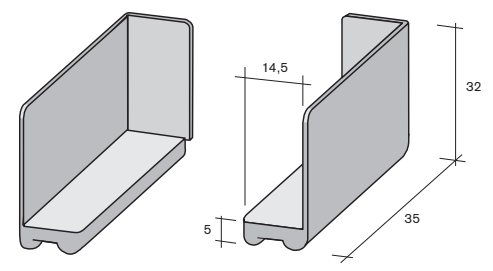
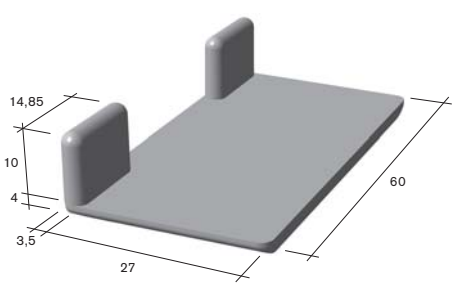
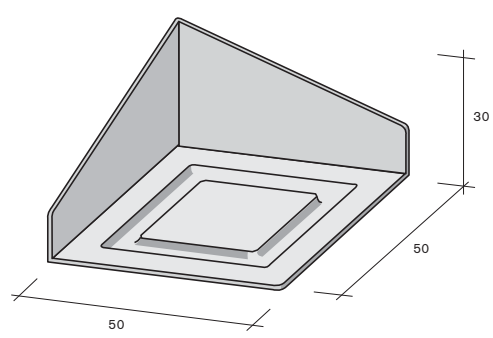
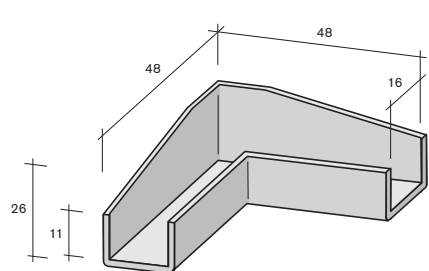
## furniture gliders

Art.-Nr. art.-no.	Verp. Einheit packing units	Ausführung type	Farben: Standard colours: standard
35.0520	5.000	<b>mit Anlegewinkel</b> zum Anschließen, versenkte Markierung an der Unterseite <b>with adjusting angle</b> for stapling, recessed marking for stapling at the lower side	
35.0600	3.500	<b>für 16 mm Wände, sehr variabel</b> 23 x L = 45 mm, anschießbar, Gleitwulst, versenkte Markierung an der Unterseite <b>for 16 mm side wall, for various applications</b> 23 x L = 45 mm, for stapling, sliding bulges, recessed marking for stapling at the lower side	
35.0650	2.500	<b>für 16 mm Wände, sehr variabel</b> 23 x L = 47 mm, anschießbar, Gleitwulst, versenkte Markierung an der Unterseite <b>for 16 mm side wall, for various applications</b> 23 x L = 47 mm, for stapling, sliding bulges, recessed marking for stapling at the lower side	
35.0860	4.000	<b>U-Form</b> zum Anschließen, versenkte Markierung an der Unterseite <b>U-shaped</b> for stapling, recessed marking for stapling at the lower side	
35.0630	1.500	<b>Wand B/side wall B</b> 16 mm	
35.2070	3.000	<b>U-Form, linke und rechte Ausführung</b> zum Anschließen, versenkte Markierung an der Unterseite <b>U-shaped, left and right version</b> for stapling, recessed marking for stapling at the lower side	
35.2060	3.000	rechte Ausführung/right version	
35.2080	4.300	<b>flache Ausführung</b> zum Anschließen, versenkte Markierung an der Unterseite <b>flat version</b> for stapling, recessed marking for stapling at the lower side	

# Möbelgleiter

## furniture gliders

 **Henke Beschläge**

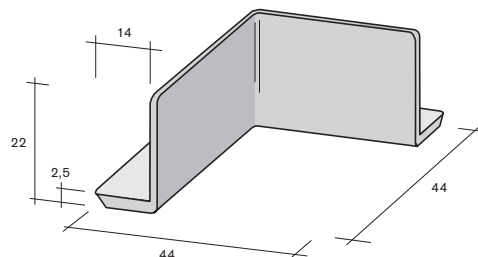
Art.-Nr. art.-no.	Verp. Einheit packing units	Ausführung type	Farben: bunt colours: various
35.1060	1.500	<p><b>für Wände B = 16 mm, U-Form</b> zum Anschließen, versenkte Markierung an der Unterseite, L = 60 mm, Gleithöhe H = 5 mm <b>for side wall B = 16 mm, U-shaped</b> for stapling, recessed marking for stapling at the lower side, L = 60 mm, gliding surface H = 5 mm</p>	
35.1970	1.000	<p><b>für Wände B = 19 mm, U-Form</b> zum Anschließen, versenkte Markierung an der Unterseite, L = 90 mm, Gleithöhe H = 8 mm <b>for side wall B = 19 mm, U-shaped</b> for stapling, recessed marking for stapling at the lower side, L = 90 mm, gliding surface H = 8 mm</p>	
35.0680 35.0681	3.000 3.000	<p><b>Eckenschutz</b> anschießbar, Gleitwulste <b>corner protector</b> for stapling, sliding bulges</p> <p>Ausführung rechts/right version</p> <p>Ausführung links/left version</p>	
35.2640	2.600	<p><b>Gleitkufe mit Anschlaglasche</b> anschießbar, 60 x 30,5 x 4 mm <b>glider with stop tab</b> for stapling, 60 x 30.5 x 4 mm</p>	
35.0750	1.200	<p><b>Eckenschutz</b> anschießbar, Gleitwulst <b>corner protector</b> for stapling, sliding bulges</p>	
35.0770	1.300	<p><b>Eckenschutz, innen und außen geschlossen</b> 48 x 48 mm, Gleitwulst 2,5 mm <b>corner protector, inside and outside closed</b> 48 x 48 mm, sliding bulges 2.5 mm</p>	

Art.-Nr.    Verp. Einheit    Ausführung    Farben: bunt  
 art.-no.    packing units    type    colours: various

**35.0810**

**2.800**

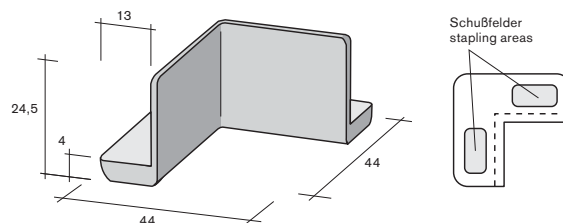
**Eckmontage, innen**  
 44 x 44 x 22 mm, Gleitfläche 2,5 mm  
**angle mounting, inside**  
 44 x 44 x 22 mm, gliding surface 2.5 mm



**35.1100**

**2.500**

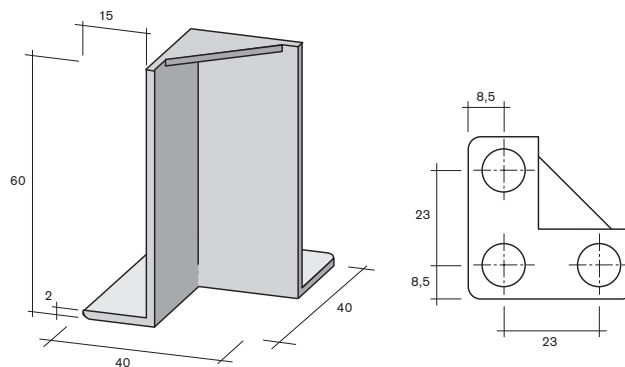
**Eckmontage, innen**  
 44 x 44 x 24,5 mm, mit Schussfeldern,  
 Gleitfläche 4 mm stark  
**angle mounting, inside**  
 44 x 44 x 24.5 mm, with marked  
 stapling areas, gliding surface 4 mm



**35.2170**

**1.200**

**Winkelgleiter mit Stützkante**  
 40/23 x 40/23 x 60/58 mm  
**angular glider with supporting edge**  
 40/23 x 40/23 x 60/58 mm



**35.0690**

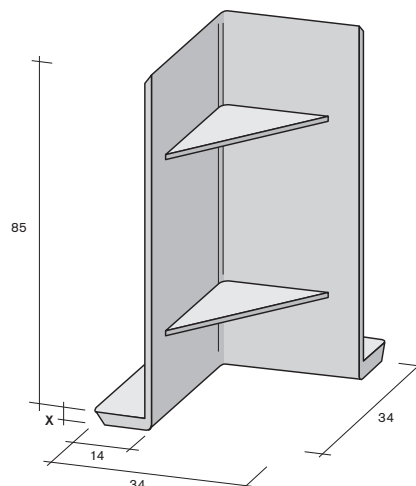
**600**

**Winkelgleiter als Eckverbindung**  
 30 x 30 x 85 mm  
 flach X = 2,0 mm, anschießbar,  
**angular glider used as corner connector**  
 30 x 30 x 85 mm  
 flat X = 2.0 mm, for stapling,

**35.0700**

**600**

**Winkelgleiter als Eckverbindung**  
 30 x 30 x 85 mm  
 Gleitwulst X = 5 mm, anschießbar,  
**angular glider used as corner connector**  
 30 x 30 x 85 mm  
 with sliding bulges X = 5 mm, for stapling



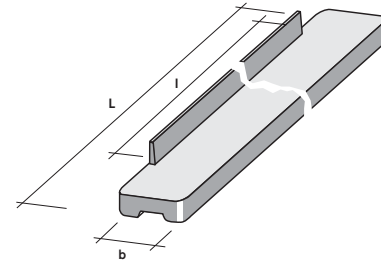
# Kantenschutz

## corner protectors

Art.-Nr.      Verp. Einheit      Ausführung      Farben: Standard  
 art.-no.      packing units      type      colours: standard

**35.1200**      **1.500**      **Kantenschutzschiene mit Anlegekante**  
**edge protector with contact edge**

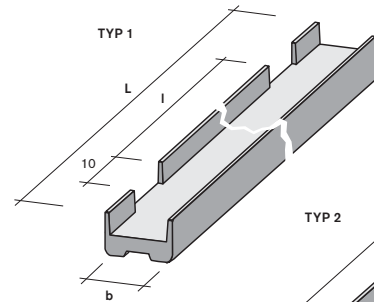
L	b	l
360 mm	16 mm	208 mm



**35.1250**      **1.000**      **Kantenschutzschiene mit Aussparung**  
**edge protector with secess**

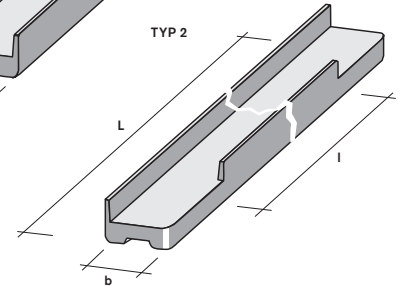
Typ 1

L	b	l
346 mm	16,5 mm	210 mm



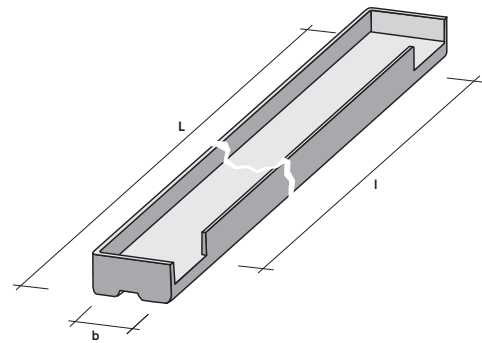
**35.0720**      **1.400**      **Typ 2**

L	b	l
100 mm	16 mm	60 mm

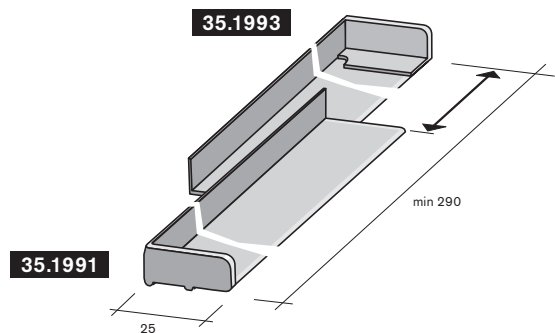


**35.1900**      **900**      **Kantenschutzschiene U-Form mit Aussparung**  
**an den Enden geschlossen**  
**edge protector U-type with secess**  
**closed at the ends**

L	b	l	
302 mm	16 mm	162 mm	
35.1280 <b>900</b>	330 mm	16 mm	190 mm
35.1860 <b>700</b>	357 mm	19 mm	217 mm



**35.1990**      **400**      **Kantenschutzschiene 2-teilig**  
**in Länge verstellbar,**  
**Schiene innen 35.1991**  
**Schiene außen 35.1993**  
**edge protecting rail 2 parts**  
**adjustable in the length**  
**inside rail 35.1991**  
**outside rail 35.1993**





# Kantenschutz

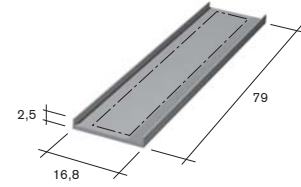
## corner protectors

Art.-Nr.    Verp. Einheit    Ausfuhrung    Farben: bunt  
 art.-no.    packing units    type    colours: various

**60.9490**

**1000**

**Kantenschutzschiene**  
 mit Klebeband, 79 x 16,8 x 2,5 mm  
**edge protecting rail**  
 with adhesive tape, 79 x 16.8 x 2.5 mm

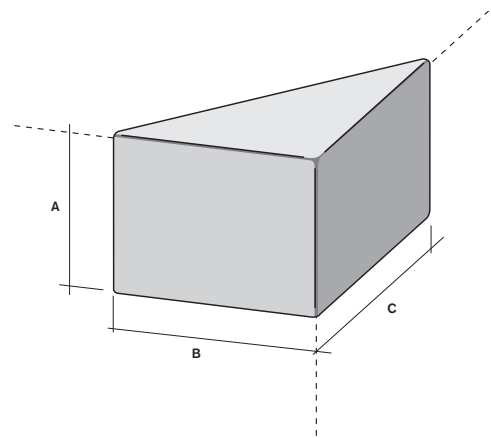


**35.0170**

**5.000**

**Kantenschutzzecke offen**  
**corner protector open**

A	B	C
16 mm	30 mm	30 mm
20 mm	45 mm	45 mm
25 mm	40 mm	40 mm
30 mm	30 mm	30 mm
30 mm	40 mm	40 mm
40 mm	40 mm	40 mm



**35.0210**

**2.200**

**35.0250**

**2.500**

**35.0310**

**3.500**

**35.2520**

**2.000**

**35.0340**

**2.000**

**35.0480**

**1.800**

**Kantenschutzzecke mit Druckpolster**  
 offen  
**corner protectors with pressure pad**  
 open

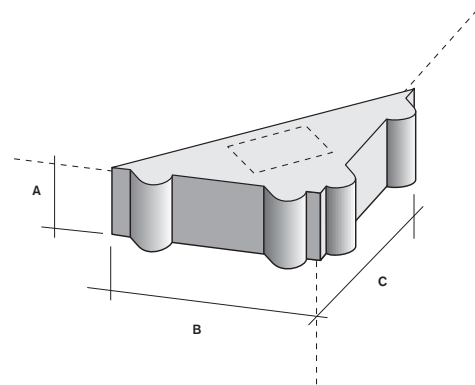
16 mm	50 mm	50 mm
-------	-------	-------

**Kantenschutzzecke mit Druckpolster**  
 mit Klebeband  
**corner protectors with pressure pad**  
 with adhesive tape

**35.0490**

**1.600**

16 mm	50 mm	50 mm
-------	-------	-------



**35.2330**

**5.000**

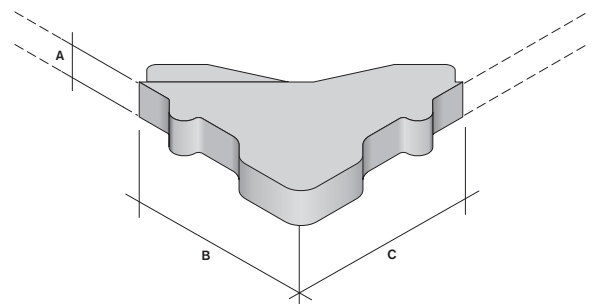
**Kantenschutzzecke mit Druckpolster**  
 geschlossen mit Montagelasche  
**corner protectors with pressure pad**  
 closed with assembly latch

3/4 mm	45 mm	45 mm
--------	-------	-------

**35.2360**

**3.000**

6 mm	48 mm	48 mm
------	-------	-------



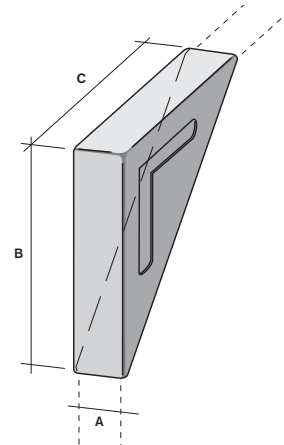
# Kantenschutz

## corner protectors

Art.-Nr.      Verp. Einheit      Ausführung      Farben: bunt, natur  
 art.-no.      packing units      type      colours: various, natural

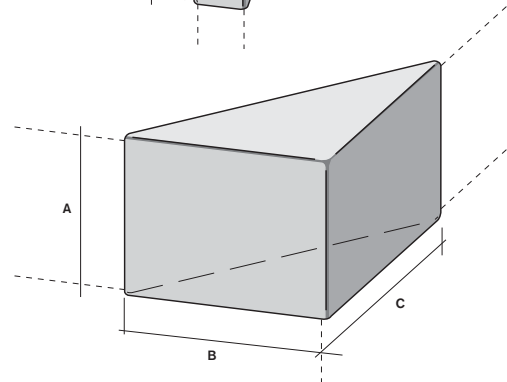
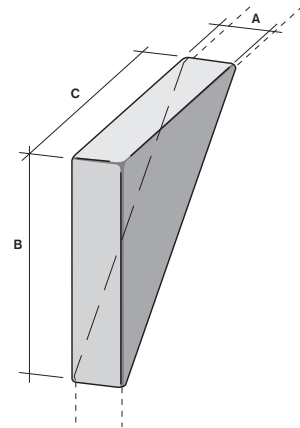
**Kantenschutzzecke geschlossen**  
 mit Schussfeldern  
**corner protector closed**  
 with marked stapling areas

		A	B	C
<b>35.1300</b>	<b>4.000</b>	3,2 mm	50 mm	50 mm
<b>35.1320</b>	<b>2.000</b>	9,6 mm	50 mm	50 mm



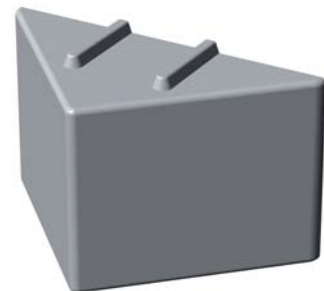
**Kantenschutzzecke geschlossen, glatt**  
**corner protector closed, smooth**

		A	B	C
<b>35.0030</b>	<b>4.000</b>	3,5 mm	50 mm	50 mm
<b>35.0060</b>	<b>3.000</b>	6 mm	50 mm	50 mm
<b>35.0080</b>	<b>2.500</b>	8 mm	50 mm	50 mm
<b>35.0100</b>	<b>2.100</b>	10 mm	50 mm	50 mm
<b>35.0120</b>	<b>1.800</b>	12 mm	50 mm	50 mm
<b>35.0160</b>	<b>3.500</b>	16 mm	30 mm	30 mm
<b>35.2470</b>	<b>3.000</b>	20 mm	30 mm	30 mm
<b>35.0200</b>	<b>1.100</b>	20 mm	50 mm	50 mm
<b>35.0240</b>	<b>1.600</b>	22 mm	40 mm	40 mm
<b>35.0260</b>	<b>1.500</b>	25 mm	40 mm	40 mm
<b>35.0400</b>	<b>900</b>	40 mm	40 mm	40 mm



**Kantenschutzzecke geschlossen, mit Nocken außen**  
**corner protector closed, with outside cams**

<b>35.0320</b>	<b>1.100</b>	30 mm	40 mm	40 mm
<b>35.0330</b>	<b>850</b>	30 mm	50 mm	50 mm

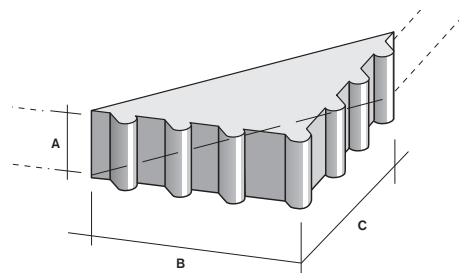


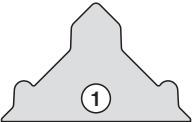
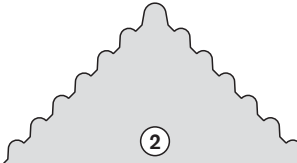

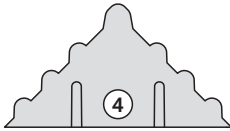
# Kantenschutz

## corner protectors

Art.-Nr. Verp. Einheit Ausführung Farben: bunt, natur  
 art.-no. packing units type colours: various, natural

**Kantenschutzcke mit Druckpolster**  
 geschlossen  
**corner protectors with pressure pad**  
 closed



Artikel- Nummer	Verpackungs- einheit	Größe (mm)			Spitze		zusätzliche Druckpolster je Seite	Sonstiges	Typ	Prinzip-Darstellung
		A	B	C	Einfach- höcker	Doppel- höcker				
35.2350	2.000	12	50	50	X	-	1	-	①	
35.2490	2.000	16	37	37	X	-	1	-	①	
35.1830	1.800	16	50	50	X	-	1	-	①	
35.2260	1.800	16	50	50	-	X	1	-	③	
35.2500	900	16	63	63	X	-	1	-	①	
35.1780	1.200	19	50	50	X	-	1	-	①	
35.2750	1.200	19	50	50	X	-	3	-	②	
35.2650	3.500	20	100	100	X	-	6	-	②	
35.2630	1.000	22	50	50	-	X	1	-	③	
35.1840	900	25	50	50	-	X	1	-	③	
35.2560	6.400	25	63	63	X	-	0	-	①	
35.2540	6.000	25	63	63	X	-	1	-	①	
35.2680	1.700	28	50	50	-	X	1	-	③	
35.2740	1.700	28	50	50	X	-	3	-	②	
35.2150	400	29	65	65	X	-	0	2*/3*	④	
35.0450	700	30	50	50	X	-	3	2*	④	
35.1710	4.000	30	100	100	X	-	6	-	②	
35.2570	1.400	33	50	50	X	-	3	-	②	
35.2340	600	38	35	35	X	-	1	-	①	
35.0440	500	40	50	50	X	-	3	2*	④	
35.1940	2.000	40	100	100	X	-	6	-	②	
35.2460	2.000	40	100	100	X	-	6	1*	②	
35.2760	2.000	43	50	50	X	-	3	-	②	
35.2420	400	50	50	50	X	-	3	-	②	
35.2550	2.300	50	85	85	X	-	5	-	②	
35.2730	300	60	85	85	X	-	5	-	②	

1\* = trennbar / divisible

2\* = 2 Nocken auf Außenfläche / 2 cams on outer surface

3\* = verstärkte Kanten / reinforced edges

# Kantenschutz

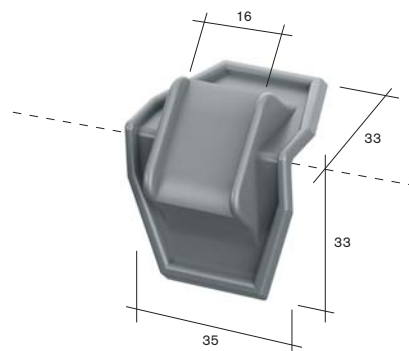
## corner protectors

Art.-Nr.      Verp. Einheit      Ausfuhrung      Farben: bunt, natur  
art.-no.      packing units      type      colours: various, natural

35.1260

2.200

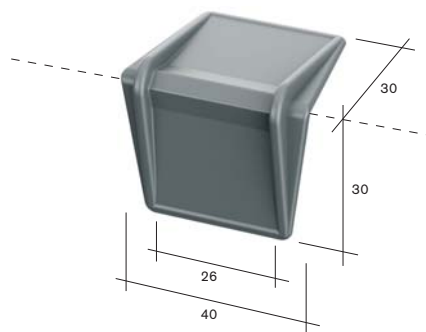
**Kantenschutzzecke fur  
Spanplatten-Verpackungen**  
35 x 33 x 33 mm  
**corner protectors for  
packing purposes**  
35 x 33 x 33 mm



35.0430

3.500

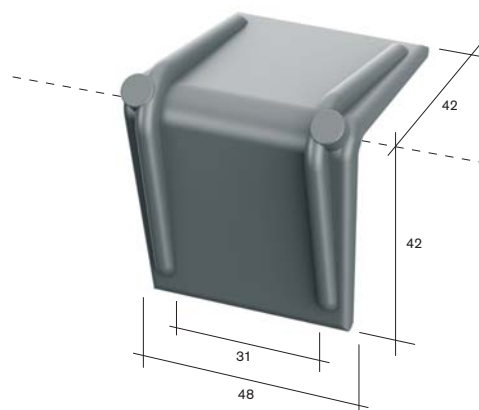
**Kantenschutzzecke fur  
Spanplatten-Verpackungen**  
40 x 30 x 30 mm  
**corner protectors for  
packing purposes**  
40 x 30 x 30 mm



35.0350

900

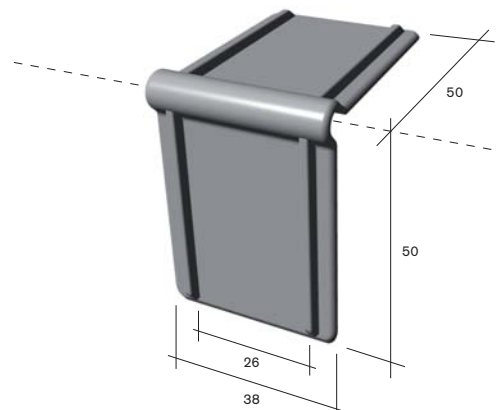
**Kantenschutzzecke fur  
Spanplatten-Verpackungen**  
48 x 42 x 42 mm  
**corner protectors for  
packing purposes**  
48 x 42 x 42 mm



35.2510

2.700

**Kantenschutzzecke fur  
Spanplatten-Verpackungen**  
38 x 50 x 50 mm  
**corner protectors for  
packing purposes**  
38 x 50 x 50 mm



# Kantenschutz

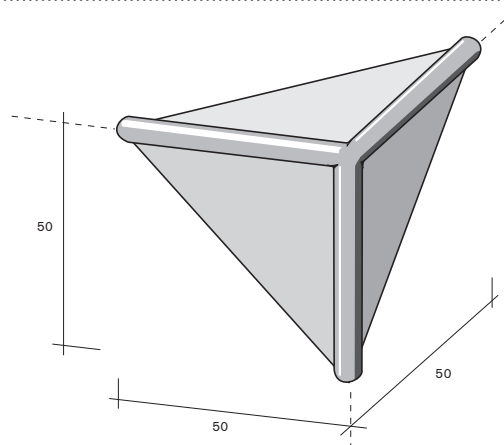
## corner protectors

Art.-Nr.      Verp. Einheit      Ausfuhrung      Farben: bunt, natur  
art.-no.      packing units      type      colours: various, natural

35.0420

1.100

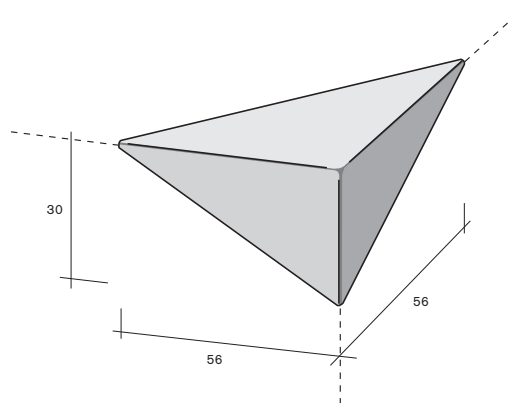
**Kantenschutzecke mit  
verstarkten Seitenkanten**  
anschiebar, 50 x 50 x 50 mm  
**corner protector with  
reinforced edges**  
for stapling, 50 x 50 x 50 mm



35.0410

2.500

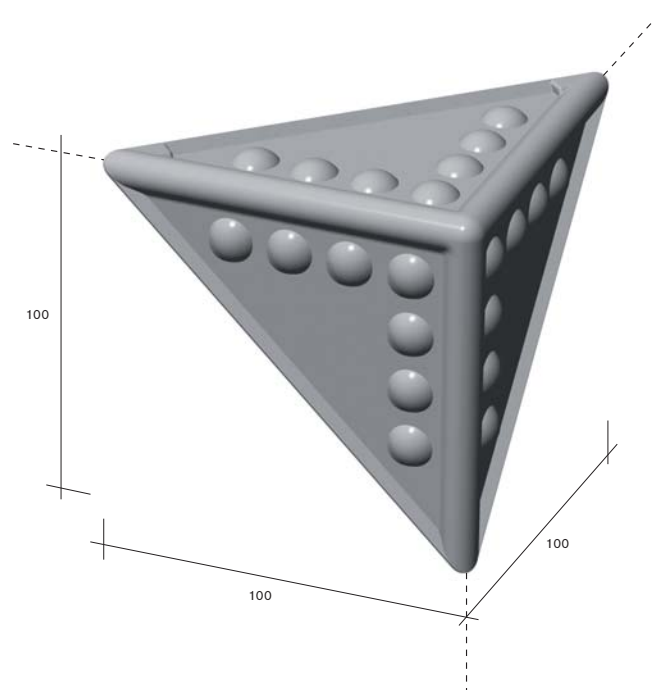
**Verpackungsecke, dunn aufragend**  
anschiebar, ohne Kantenverstarkung  
30 x 56 x 56 mm  
**corner protector for packing, particularly thin**  
for stapling, without reinforced edge  
30 x 56 x 56 mm



35.0010

10.500

**Kantenschutzecke mit  
verstarkten Seitenkanten  
und Noppen auen**  
anschiebar, 100 x 100 x 100 mm  
**corner protector with  
reinforced edges  
and outside burling**  
for stapling, 100 x 100 x 100 mm



# Kantenschutz

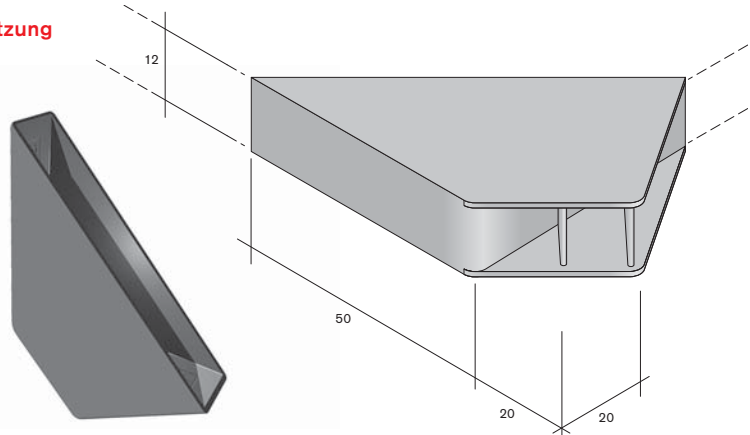
## corner protectors

Art.-Nr.      Verp. Einheit      Ausfuhrung      Farben: bunt, natur  
 art.-no.      packing units      type      colours: various, natural

**35.2320**

**17.000**

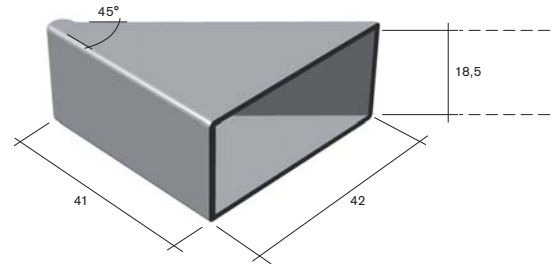
**Kantenschutzzecke mit Abstutzung**  
 12 x 50 x 50 mm  
**corner protector with support**  
 12 x 50 x 50 mm



**35.2590**

**3.800**

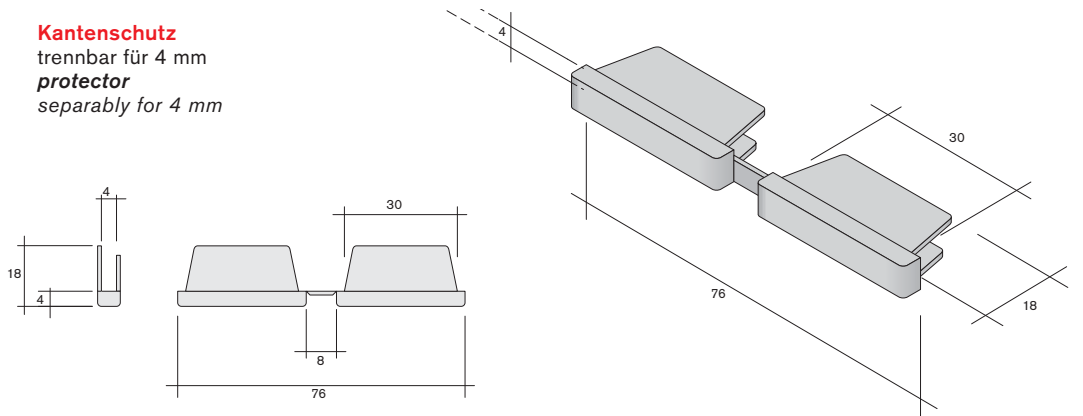
**45° Kantenschutzzecke geschlossen**  
 18,5 x 41 x 42 mm  
**45° corner protector closed**  
 18.5 x 41 x 42 mm



**35.2370**

**5.000**

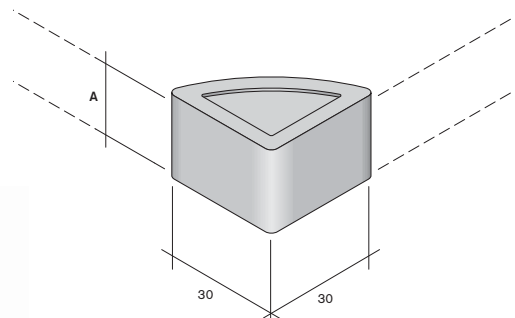
**Kantenschutz**  
 trennbar fur 4 mm  
**protector**  
 separably for 4 mm



**35.2410**

**2.300**

**Kantenschutzzecke, dekorativ**  
 offen mit Klebeband, A = 14,5 x 30 x 30 mm  
**corner protector, decorative**  
 open with adhesive tape, A = 14.5 x 30 x 30 mm



**35.2220**

**5.000**

**Kantenschutzzecke, dekorativ**  
 offen mit Klebeband, A = 18 x 30 x 30 mm  
**corner protector, decorative**  
 open with adhesive tape, A = 18 x 30 x 30 mm

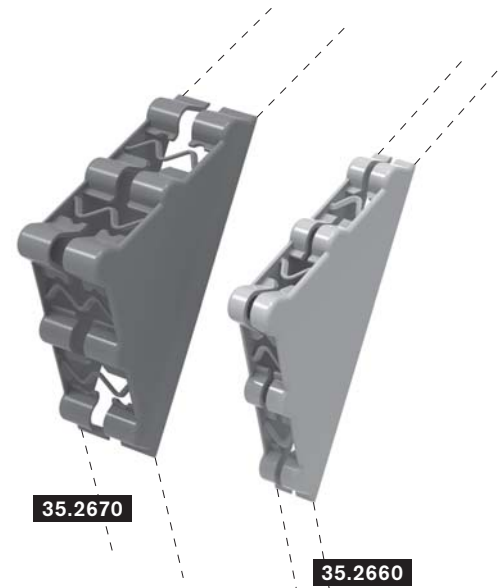
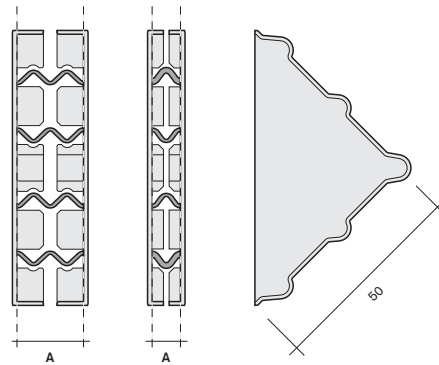


# Kantenschutz

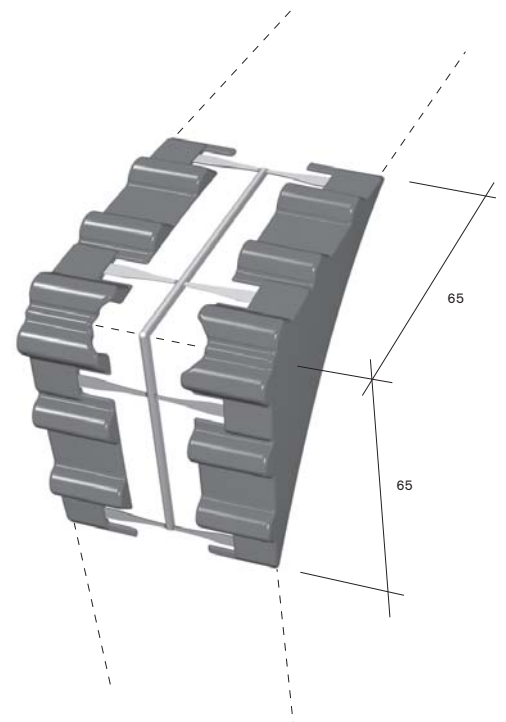
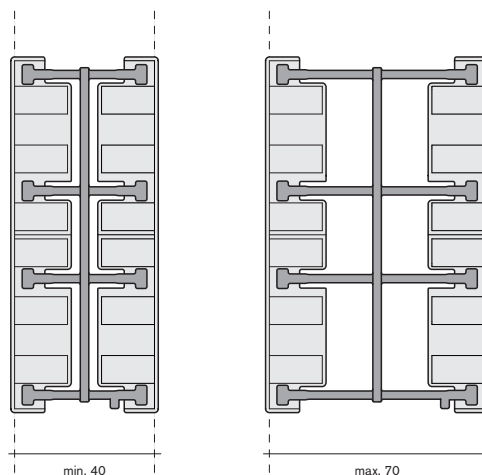
## corner protectors

Art.-Nr. Verp. Einheit Ausfuhrung Farben: bunt, natur  
 art.-no. packing units type colours: various, natural

Art.-Nr. art.-no.	Verp. Einheit packing units	Ausfuhrung type	Farben: bunt, natur colours: various, natural
35.2660	500	Verstellbereich A = 8-12 mm adjusting range A = 8-12 mm	
35.2710	4.000	Verstellbereich A = 13-19 mm adjusting range A = 13-19 mm	
35.2670	2.500	Verstellbereich A = 18-24 mm adjusting range A = 18-24 mm	
35.2700	1.500	Verstellbereich A = 29-38 mm adjusting range A = 29-38 mm	
35.2720	-	Verstellbereich A = 39-50 mm adjusting range A = 39-50 mm	



35.2430	500	<b>Flexible Kantenschutzcke mit Druckpolster</b> Verstellbereich 40-70 mm <b>flexible corner protector with pressure pad</b> adjusting range 40-70 mm
---------	-----	--



# Kantenschutz

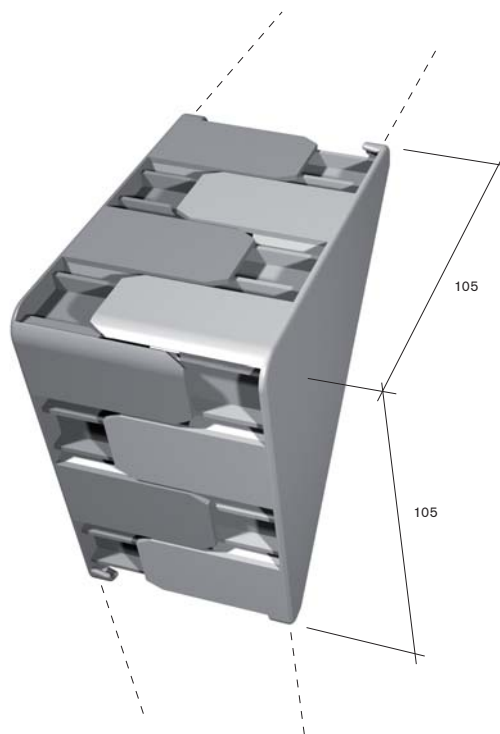
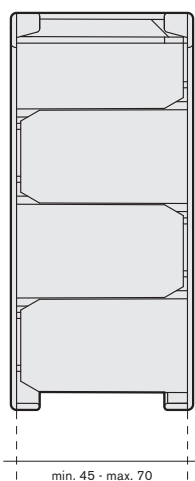
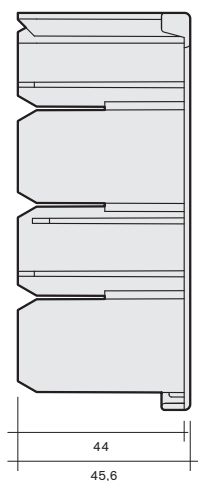
corner protectors

Art.-Nr.      Verp. Einheit      Ausfuhrung      Farben: bunt, natur  
art.-no.      packing units      type      colours: various, natural

35.2480

500

**Verstellbare Kantenschutzecke**  
Verstellbereich 45-70 mm  
**flexible corner protector**  
adjusting range 45-70 mm







# 2.5 Laufleisten

Mittelführungen





# Laufleisten

## drawer slides

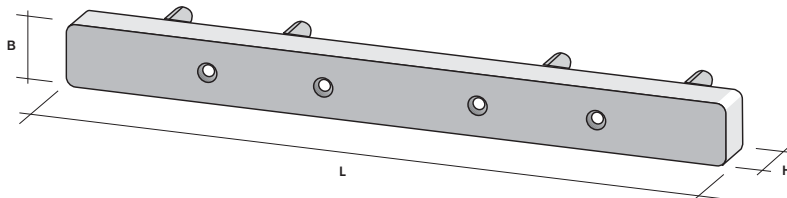
Ausfuhrung  
type

Beschreibung  
description

**1**

**Laufleiste zum Eindubeln**

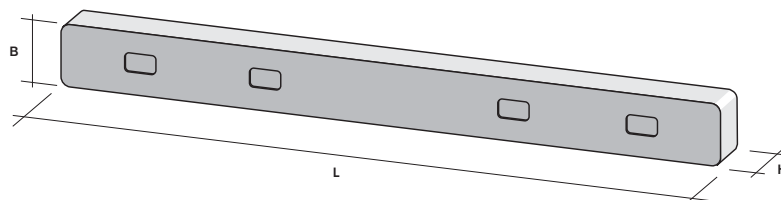
Bohr raster 32 mm  
In einigen Modellen befinden  
sich zusatzliche Schraublocher  
**drawer slide for dowelling**  
dowel spacing 32 mm  
Some types have additional  
screw holes



**2**

**Laufleiste zum Anschleen**

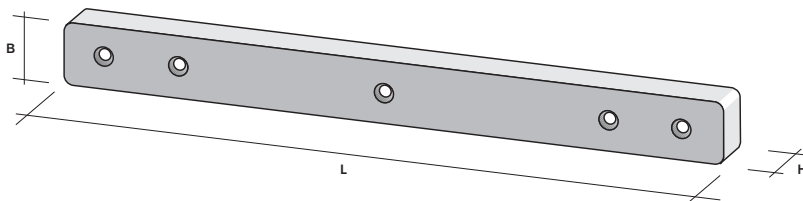
mit markierten Einschubfeldern  
**drawer slide for stapling**  
with marked stapling areas



**3**

**Laufleiste zum Anschrauben**

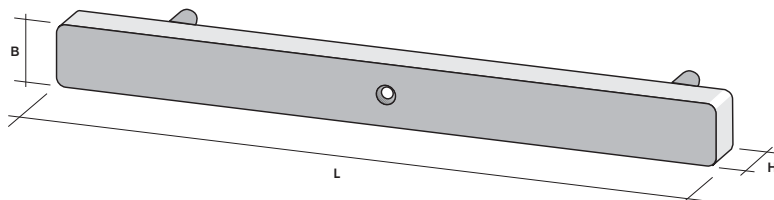
Schraublocher 32 mm Bohrraster  
**drawer slide screwable**  
spacing 32 mm



**4**

**Laufleiste zum Eindubeln**

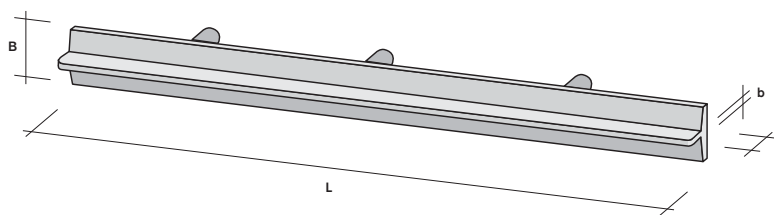
Bohr raster 32 mm  
In einigen Modellen zusatzlich  
Schraubloch/locher.  
**drawer slide for dowelling**  
dowel spacing 32 mm  
Some types have additional  
screw hole(s).



**5**

**Laufleiste**

Dubel- oder Lochreihe  
**drawer slide**  
dowels or screw holes



# Laufleisten

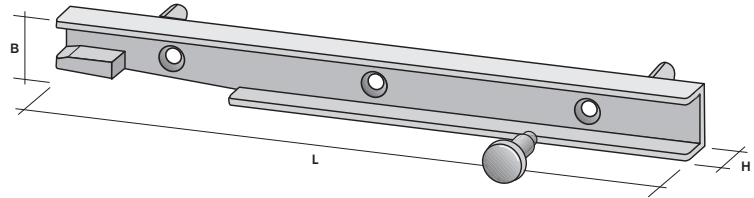
## drawer slides

Ausfuh-  
rung  
type

Beschreibung  
description

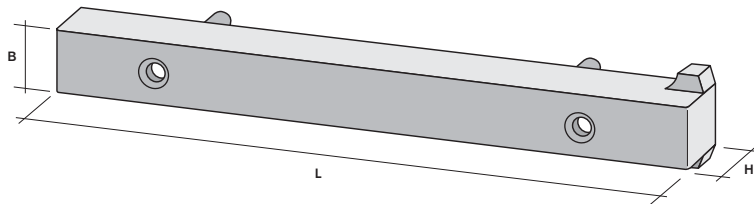
**6**

**Laufleiste zum Dubeln,  
Schrauben oder Anschleen**  
mit Stopstift, rechte und linke  
Ausfuhung  
**drawer slide with dowels,  
screw on or stapling**  
with stop, type right and left



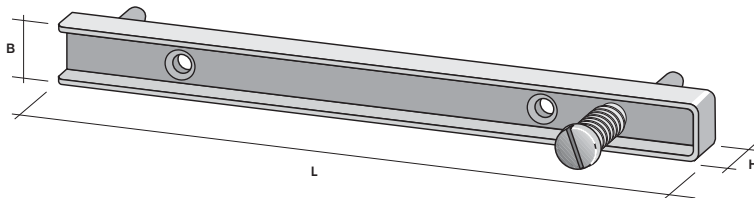
**7**

**Laufleiste zum Dubeln  
und Schrauben**  
**drawer slide with dowels  
and screw on**



**8**

**Laufleiste zum Dubeln,  
Schrauben oder Anschleen**  
mit Stopkante  
**drawer slide with dowels,  
screw on or stapling**  
with stopping edge



# Laufleisten

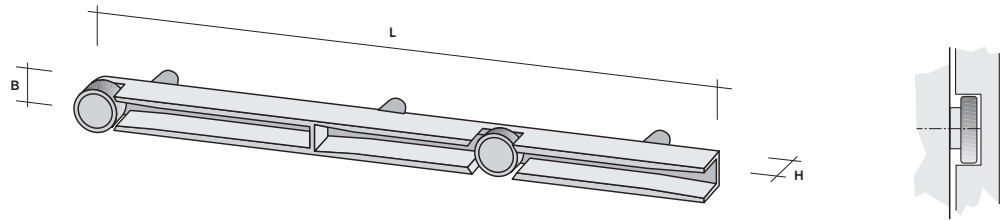
## drawer slides

Art.-Nr. art.-no.	Verp.-Einh. packing unit	Ausführ. type	Breite B width B	Höhe H height H	Länge L length L	Dübel dowel	Dübelabstand von vorn dowel-spacing from the front	schraubbar screwable	Lochabstand von vorn hole spacing from the front	schießbar for stapling	m. Stoppkante w. stop. edge
31.0840	1.000	5	24/9	32,5	331	2 x ø 5	14/288/29	-	-	-	-
31.1200	200	5	24/9	39	331	2 x ø 5	14/288/29	-	-	●	-
31.1880	900	1	10	10	130	2 x ø 8	17/96/17	-	-	-	-
31.0880	1.500	4	10	11	228	3 x ø 5	18/96/96/18	-	-	-	-
31.1590	450	4	10	17,2	299	2 x ø 5	14/256/29	-	-	-	-
31.1000	2.400	8	11,8	8,2	229	-	-	●	14,5/80/112/22,5	●	●
31.1010	1.100	8	12	16,2	230	-	-	●	15/80/112/23	●	●
31.0130	650	1	15	11	287	4 x ø 8	31,5/64/96/64/31,5	●	31,5/64/96/64/31,5	-	-
31.0850	500	4	15	14,5	329	2 x ø 5	28/287/14	●	8,5/64/92,5/164	-	-
31.0100	800	1	15,5	8	287	4 x ø 8	31/64/96/64/32	●	6/25/64/96/64/32	-	-
31.2150	1.250	6	15,5	9,5	204	2 x ø 4,5	28,5/160/15,5	●	7,5/94,5/64/38	●	●
31.0970	1.400	1	16	8	186	3 x ø 5	29/64/64/29	●	13/160/13	-	-
31.1560	1.400	6	16	8	205	2 x ø 5	31/128/46	●	61/128/16	-	●
31.1600	1.000	4	16	8	260	2 x ø 5	31/223/6	●	130/130	-	-
31.0630	950	4	16	8	298	2 x ø 5	37/224/37	●	19/130/130/19	-	●
31.2090	1.250	6	16	8	300	-	-	●	20/64/96/96/24	●	●
31.0790	950	4	16	8	260	3 x ø 5	6/96/128/30	-	-	-	-
31.2040	1.150	6	16	9,2	300	-	-	●	20/64/96/96/24	●	●
31.2130	1.150	6	16	9,2	300	-	-	-	-	●	●
31.2480	800	6	16	9,2	299	3 x ø 5	20/64/192/24	●	36/64/160/40	●	●
31.0780	1.500	6	16	10	200	-	-	●	27/78/78/17	●	●
31.0760	1.400	8	16	10	220	-	-	●	14/18/14/64/82/28	●	●
31.1210	1.400	8	16	10	220	-	-	-	-	●	●
31.1180	900	1	16	10	222	3 x ø 8	15/96/96/15	●	31/160/31	-	●
31.1840	900	8	16	10	222	4 x ø 8	15/32/64/96/15	●	31/160/31	-	●
31.1740	850	8	16	10	280	2 x ø 5	28/224/28	●	12/128/128/12	●	●
31.2000	1.200	8	16	10	280	-	-	●	12/128/128/12	●	●
31.1930	800	8	16	10	282	2 x ø 5	30/224/28	●	14/128/128/12	●	●
31.2100	1.100	6	16	10	300	-	-	●	20/64/96/96/24	●	●
31.0300	1.200	8	16	11	250	-	-	-	-	●	●
31.2310	750	8	16	11	400	-	-	-	-	●	●
31.2240	900	8	16	12	220	2 x ø 5	27,5/160/32,5	●	15/95/110	●	●
31.1280	1.200	8	16	12	220	-	-	●	-	-	-
31.2060	1.000	3	16	12	240	-	-	●	15/13/83/77/32	●	●
31.0310	1.000	2	16	12	250	-	-	-	24/96/96/24	-	-
31.2030	800	8	16	12	350	-	-	-	-	-	-
31.2200	650	8	16	13	274	5 x ø 8	8/32/32/96/96/10	-	20/32/64/64/40	-	-
31.1780	650	8	16	14	280	2 x ø 5	28/224/28	●	12/112/112/12	-	●
31.0610	450	7	16	15,5	268	3 x ø 5	30/128/96/14	-	-	-	●
31.1090	450	7	16	15,5	268	3 x ø 5	30/128/96/14	●	-	-	●
31.2210	800	8	16	16	205	2 x ø 5	29/160/16	●	38/64/64/39	-	-
31.1170	700	8	16	16	222	3 x ø 8	15/96/96/15	●	38,5/64/64/38,5	●	●
31.1700	500	8	16	16	299	2 x ø 5	29/256/14	●	39/64/64/132	-	●
31.1910	500	3	16	17	340	-	-	●	26/128/160/26	-	-
31.3010	500	3	16	17	340	-	-	●	D5=26/160/128/26, D3,7=37/192/111	-	-
31.2050	600	6	16	18	220	2 x ø 8	42/160/18	-	-	●	●
31.1850	650	8	16	18	222	4 x ø 8	15/32/64/96/15	●	12/32/66/82/28	●	●
31.0330	600	3	16	19	250	-	-	●	13/112/112/13	●	-
31.2320	500	8	16	20	222	3 x ø 8	15/96/96/15	●	31/160/31	-	●
31.2110	500	8	16	22	222	3 x ø 8	15/96/96/15	●	31/160/31	-	●
31.1800	450	8	26	16,8	285	-	-	●	30,5/53/146,5/55	-	●

# Laufleisten drawer slides

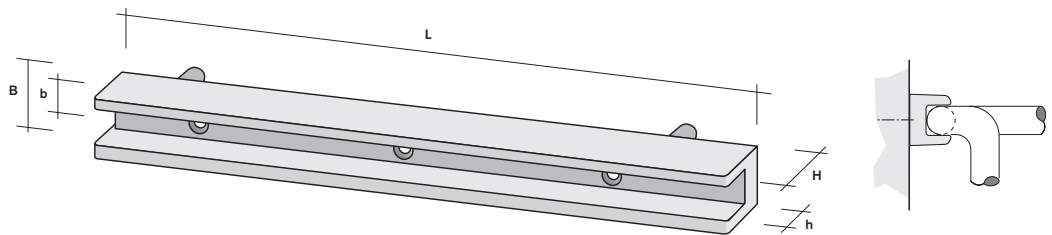
Beschreibung  
description

**mit Rollen**  
**with rollers**



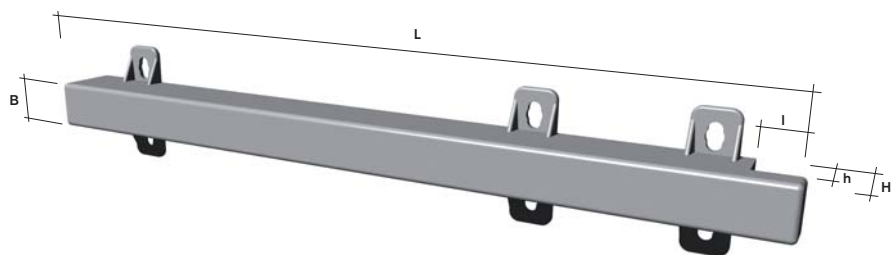
Art.-Nr. art.-no.	Verp.-Einh. packing unit	Ausführ. type	Breite B width B	Höhe H height H	Länge L length L	Dübel dowel	Dübelabstand von vorn dowel-spacing from the front	schraubbar screwable	Lochabstand von vorn hole spacing from the front	schießbar for stapling	m. Stoppkante w. stop. edge
31.1120	400	1	13	10	238	3 x ø 6	10/96/96/36	●	48/44/74/58,5/13,5	●	●
31.1940	500	2	16	10	233,5	3 x ø 8	24/64/128/17,5	●	33,5/96/96/8	-	●
31.2010	1.100	2	16	12	233,5	-	-	●	33,5/96/96/8	●	●
31.2070	350	2	16	12	350,5	-	-	●	33,5/96/96/96/29	●	●
31.2890	250	2	16	12	350,5	4 x ø 8	21/96/96/96/41	●	33,5/96/96/96/29	●	●

**für Drahtkörbe**  
**for wire baskets**



Art.-Nr. art.-no.	Verp.-Einh. packing unit	Breite B width B	Höhe H height H	Länge L length L	Breite innen b width ins. b	Höhe innen h height ins. h	Dübel dowel	Dübelabstand von vorn dowel-spacing from the front	schraubbar screwable	Lochabstand von vorn hole spacing from the front
31.2580	400	13	23	400	7	11	-	-	3 Euro	22/160/192/26
31.1650	300	14,5	12,5	512	8	6	2 x ø 5	28/480/4	3	-
31.0920	350	13	23	435	6,5	11	-	-	3 Euro	26/192/192/25
31.2290	190	27,5	27	495	5	10	-	-	15	25/14 x 32/22
31.1640	100	32	8,5	512	7,5	15	2 x ø 5	28/480/4	3	60,5/208/208/35,5

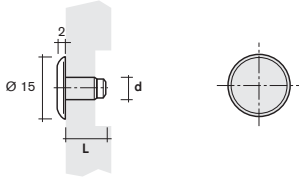
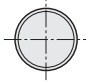
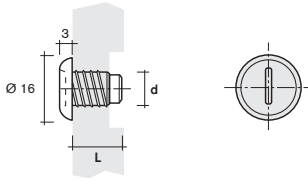
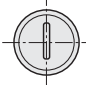
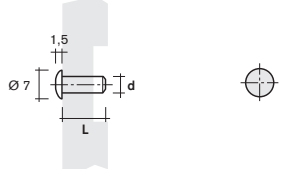

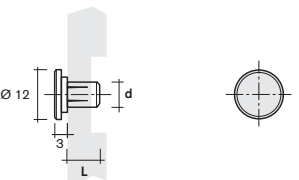

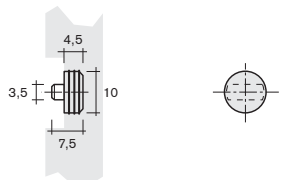
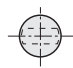
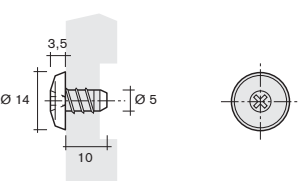
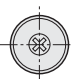
**mit Aussparung und Anschraubflächen**  
**with cut-out and bolting surface**



Art.-Nr. art.-no.	Verp.-Einh. packing unit	Breite B width B	Höhe H height H	Länge L length L	Höhe h height h	Länge l length l	schraubbar screwable	Lochabstand L-Richtung hole spacing L-direction	Lochabstand B-Richtung hole spacing B-direction	schießbar for stapling	m. Stoppkante w. stop. edge
31.3020	400	20	25	315	15	17	●	28/192/64/31	32	●	-

# Stoppstifte für Laufleisten

## stops for drawer slides

Art.-Nr. art.-no.	Verp. Einheit packing units	Ausführung type	Farben: Standard colours: standard		
<b>gesteckt plugged</b>					
		$\varnothing d$	L		
49.0020	5.000	5,2 mm	8 mm		
49.0010	5.000	5,2 mm	10 mm		
49.0030	5.000	5,2 mm	12 mm		
<b>eindrehbar, mit Schlitz screwable, with slot</b>					
49.0500	3.000	8 mm	10 mm		
49.0520	3.000	8 mm	11,5 mm		
49.0510	3.000	8 mm	12 mm		
49.0530	3.000	8 mm	13,5 mm		
<b>gesteckt plugged</b>					
49.0070	5.000	4 mm	10,5 mm		
49.0490	5.000	4 mm	12 mm		
<b>gesteckt plugged</b>					
49.0080	5.000	6 mm	9,5 mm		
49.0040	5.000	6 mm	12,8 mm		
<b>gesteckt plugged</b>					
49.0060	4.000	10 mm	4,5 mm		
<b>eindrehbar, mit Kreuzschlitz screwable, with slot</b>					
49.0480	5.000	5 mm	10 mm		

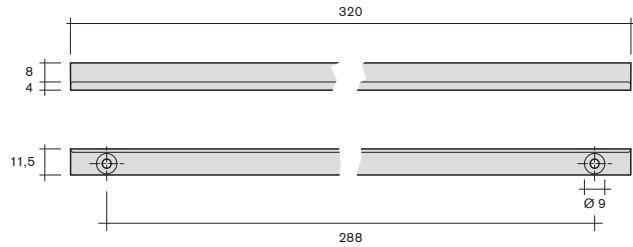
# Mittelführungen

## centre drawer slides

Art.-Nr.      Verp. Einheit      Ausführung      Farben: weiß, braun  
 art.-no.      packing units      type      colours: white, brown

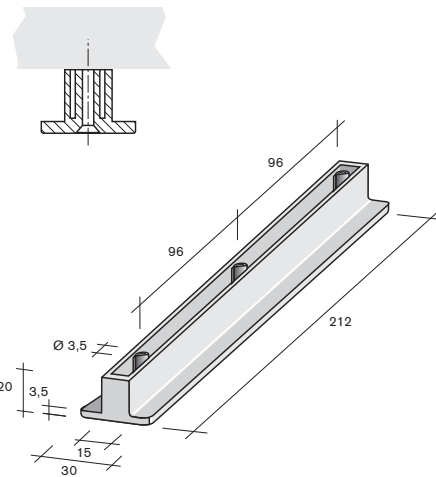
**31.3030**

**500**      **Winkelaufleiste schraubbar**  
 Teilung 288 mm  
*angle drawer slide, screwable*  
 spacing 288 mm



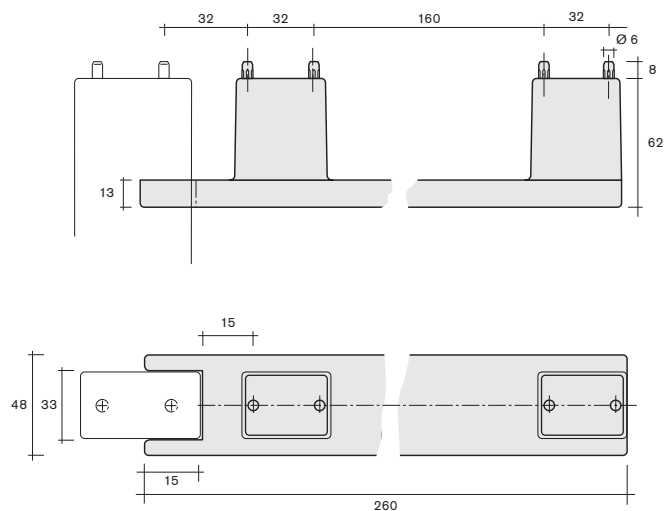
**31.1520**

**500**      **schraubbar**  
 Teilung 96 mm  
*screwable*  
 spacing 96 mm



**31.1020**

**85**      **4-fach gedübelt**  
 260 x 62 x 48 mm  
 Dübel ø 6 mm  
 Teilung 32/160/32  
*4-times dowelled*  
 260 x 62 x 48 mm  
 dowel ø 6 mm  
 spacing 32/160/32





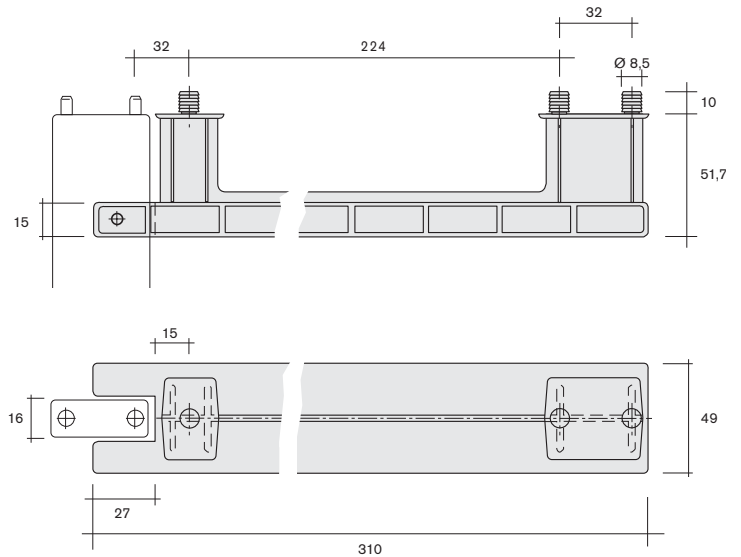
# Mittelführungen

## centre drawer slides

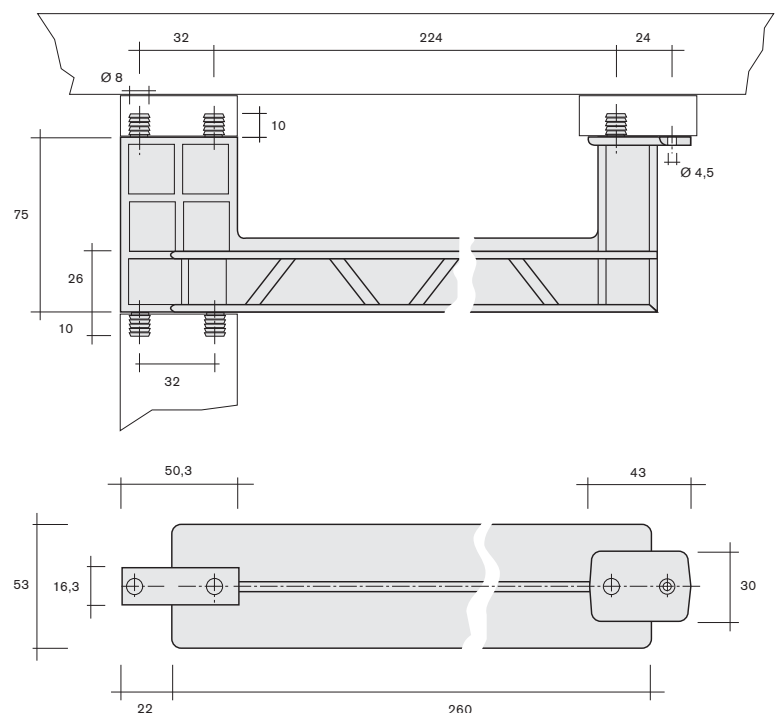
Art.-Nr.    Verp. Einheit    Ausführung    Farben: Standard  
 art.-no.    packing units    type    colours: standard

**31.1950**
**75**

**3-fach gedübelt**  
 310 x 49 x 51,7 mm  
 Dübel ø 8 mm  
 Teilung 224/32 mm  
**3-times dowelled**  
 310 x 49 x 51.7 mm  
 dowel ø 8 mm  
 spacing 224/32 mm


**31.2570**
**600**

**zur Anbringung zwischen Pfosten und Traverse**  
**for fixing between shaft and crosspiece**



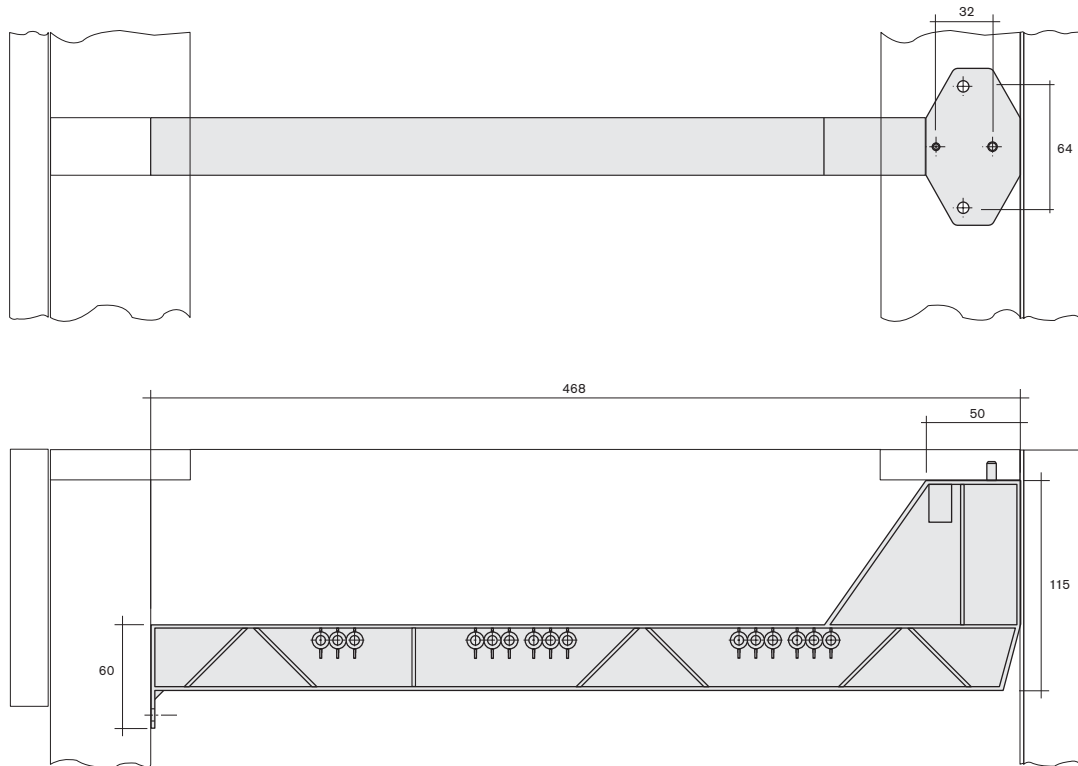
# Mittelführungen

## centre drawer slides

Art.-Nr.    Verp. Einheit    Ausführung    Farben: weiß, braun  
 art.-no.    packing units    type    colours: white, brown

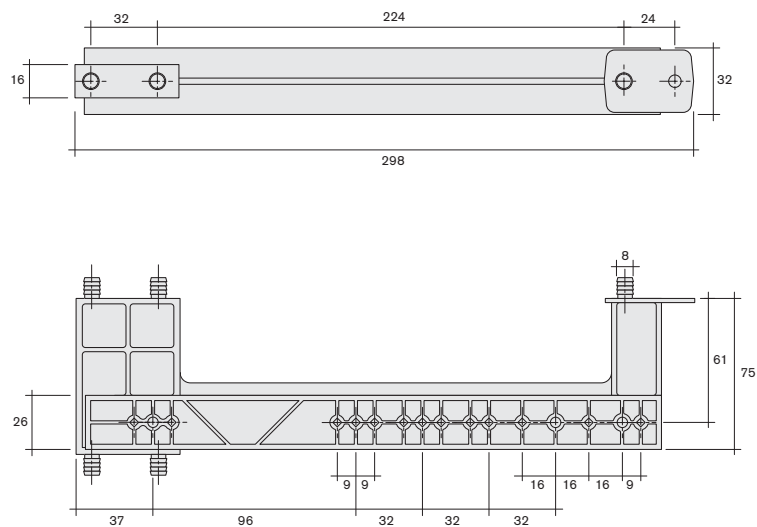
**31.2600**

**400**    **Mittelführung für BLUM-Führung**  
 centre drawer slide for BLUM guide



**31.2950**

**400**    **Mittelführung für Kugelauszüge**  
 centre drawer slide for ball excerpts



# Mittelführungen

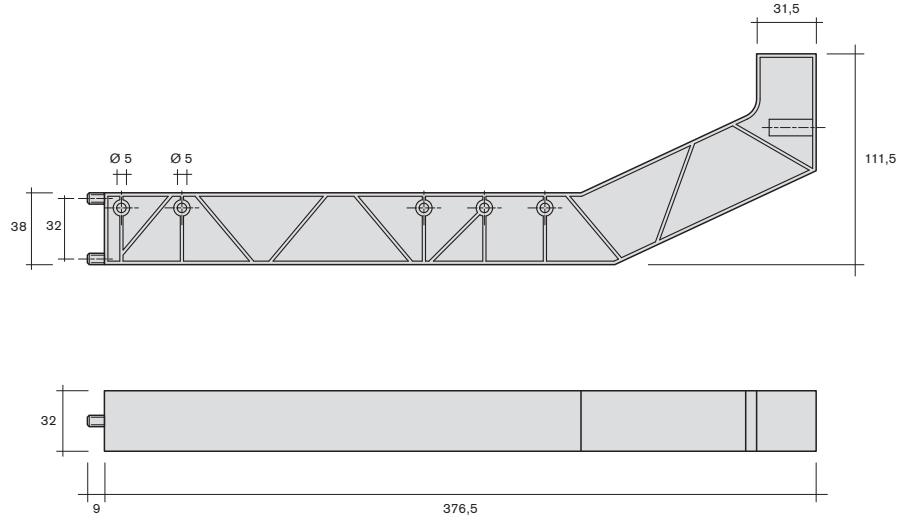
## centre drawer slides

Art.-Nr.    Verp. Einheit    Ausführung    Farben: Standard  
 art.-no.    packing units    type    colours: standard

**31.3050**

**1000**

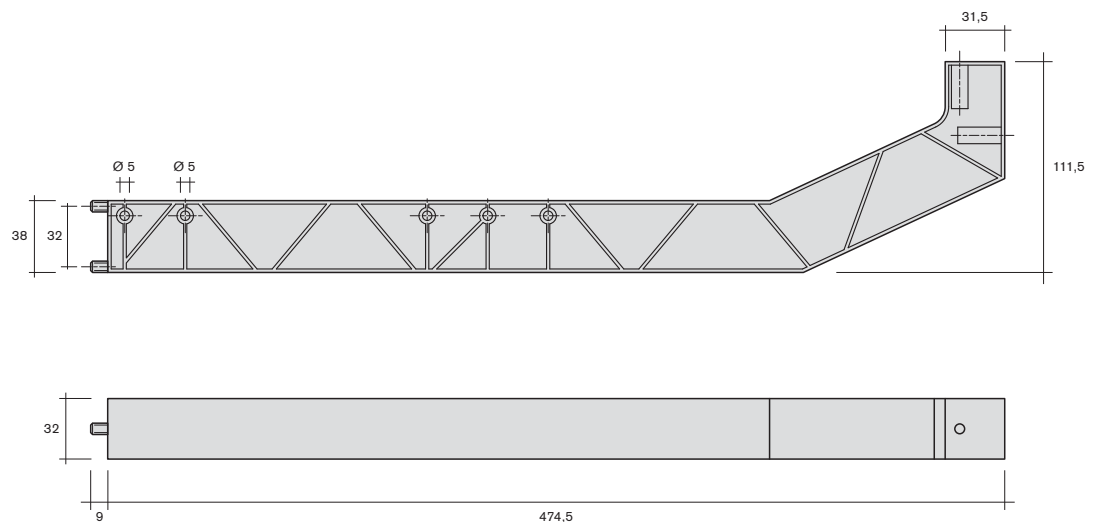
**Mittelführung für Schubkasten-Schienen-Aufnahme**  
*centre slide for drawer rail admission*



**31.3040**

**900**

**Mittelführung für Schubkasten-Schienen-Aufnahme**  
*centre slide for drawer rail admission*



# Mittelführungen

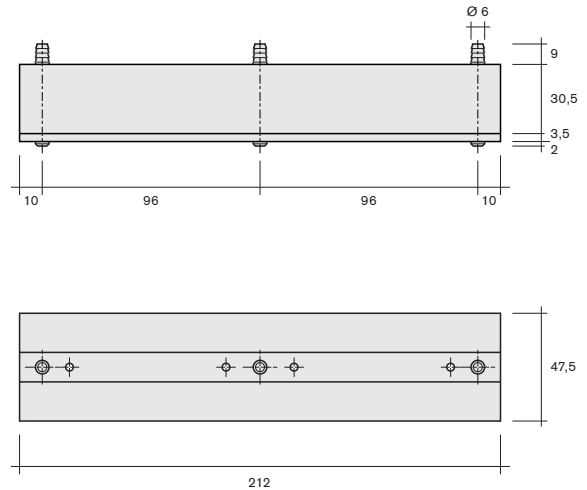
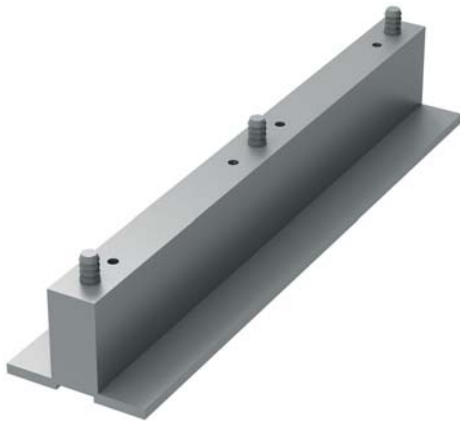
## centre drawer slides

Art.-Nr.      Verp. Einheit      Ausfuhrung      Farben: Standard  
 art.-no.      packing units      type      colours: standard

**31.1980**

**200**

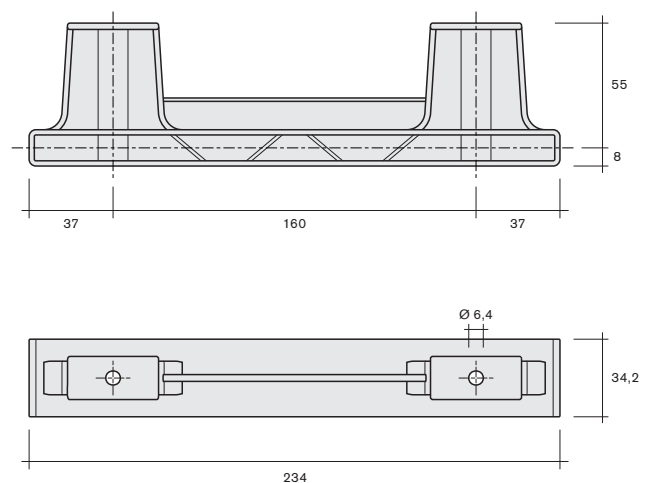
**3-fach gedubelt**  
 212 x 47,5 x 34 mm  
 Dubel  $\varnothing$  6 mm  
 Teilung 10/96 mm  
**3-times dowelled**  
 212 x 47.5 x 34 mm  
 dowel  $\varnothing$  6 mm  
 spacing 10/96 mm



**31.2540**

**150**

**2-fach geschraubt**  
 234 x 34,2 x 55 mm  
 Distanzma 55 fur 17 mm Nut  
 2 Locher fur Euro-Schraube  
**2-times screwed on**  
 234 x 34.2 x 55 mm  
 distance measure 55 for 17 mm nut  
 2 holes for euro screw





# 2.6 Rückwandhalter

Klappenhalter, Schnäpper, Schrankrohlager





# Klappenhalter, gebremst

## brake-type drop lid holder

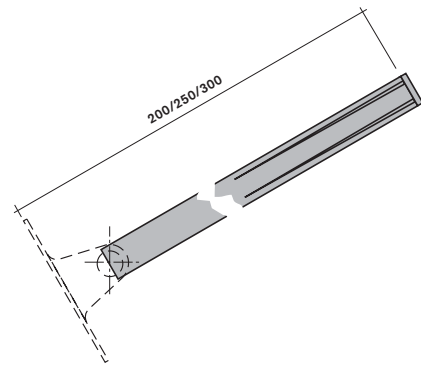
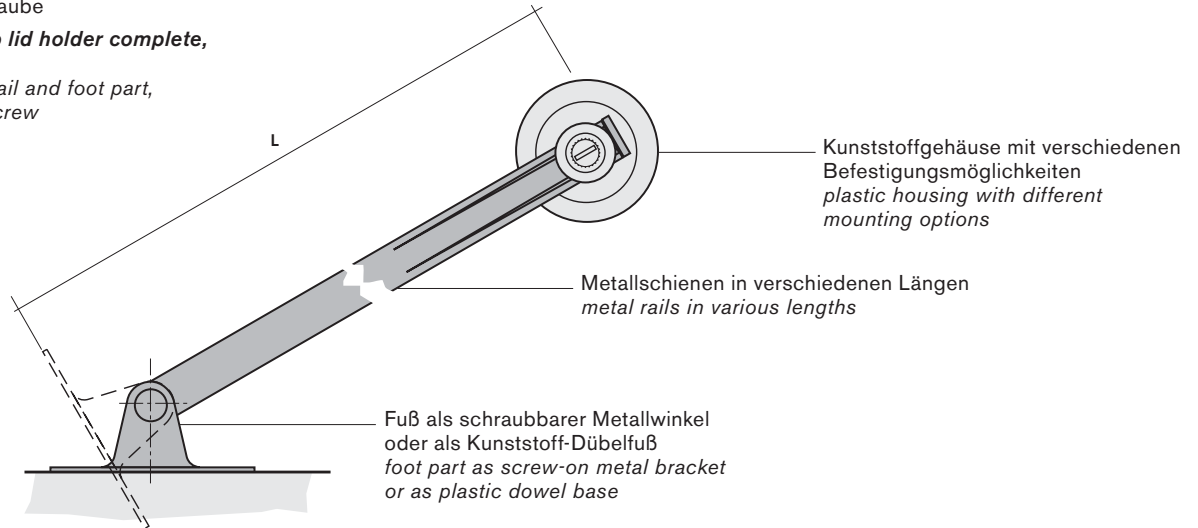
Ausführung  
type

**Bremsklappenhalter komplett,  
bestehend aus:**

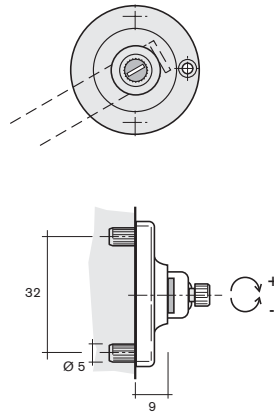
Gehäuse, Schiene und Fußteil,  
mit Feststellschraube

**brake-type drop lid holder complete,  
consisting of:**

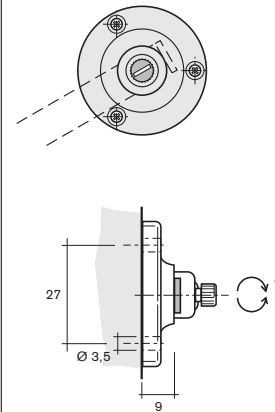
housing, guide rail and foot part,  
with adjusting screw



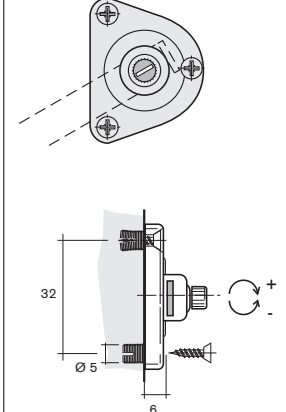
**Gehäuse mit 2 x Dübel  
und 1 x Schraubloch**  
housing with 2 x dowel  
and 1 x screw-hole



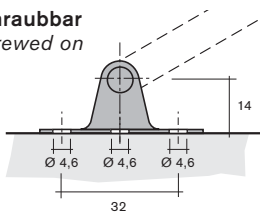
**Gehäuse mit  
3 x Schraubloch**  
housing with  
3 x screw-hole



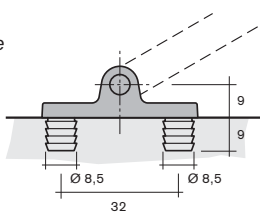
**Gehäuse mit 2 x Spreiz-  
dübel und 1 x Schraubloch**  
housing with 2 x expanding  
dowel and 1 x screw-hole



**Winkel schraubbar**  
bracket screwed on



**Dübelfuß**  
dowel base



L 200	n.a.	L 200	10.9750	L 200	10.9670
L 250	10.9730	L 250	10.9740	L 250	10.9780
L 300	n.a.	L 300	10.9760	L 300	10.9660
L 200	10.9770	L 200	n.a.	L 200	n.a.
L 250	10.9710	L 250	10.9650	L 250	10.9700
L 300	n.a.	L 300	n.a.	L 300	n.a.

# Klappenhalter

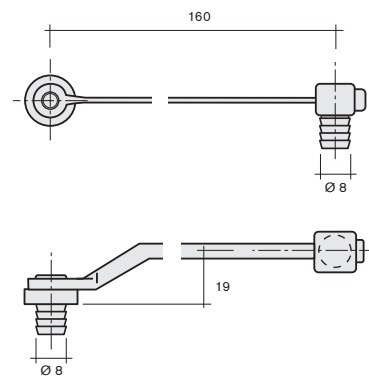
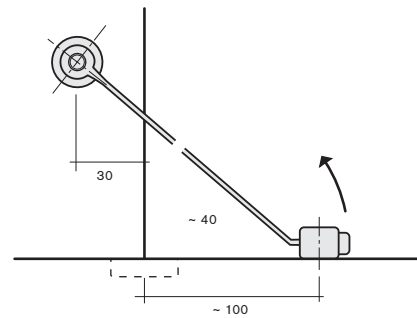
drop lid holder

Art.-Nr.      Verp. Einheit      Ausfuhrung      Farben: wei, braun  
art.-no.      packing units      type      colours: white, brown

60.0710

1.000

**total Kunststoff, 3-teilig**  
beidseitig gedubelt  
**total plastic, 3-parts**  
2-times dowelled





# Schuhschrank-Klappenbeschlag

## shoe cabinet flap fitting

Art.-Nr. Verp. Einheit Ausfuhrung Farben: wei, braun  
 art.-no. packing units type colours: white, brown

- 60.2550
- 60.2560
- 60.2880
- 60.2900
- 60.2890

**Klappenlager-Sets komplett, bestehend aus:**

2 x Seitenteile, rechts + links  
 2 x Drehlager  
 2 x Anschlage  
**flap bearing sets complete, consisting of:**  
 2 x side parts, right + left  
 2 x rotary bearing  
 2 x stops

**Seitenteile-Set klein**

mit 2 Fachern  
**side parts set small**  
 with 2 compartments

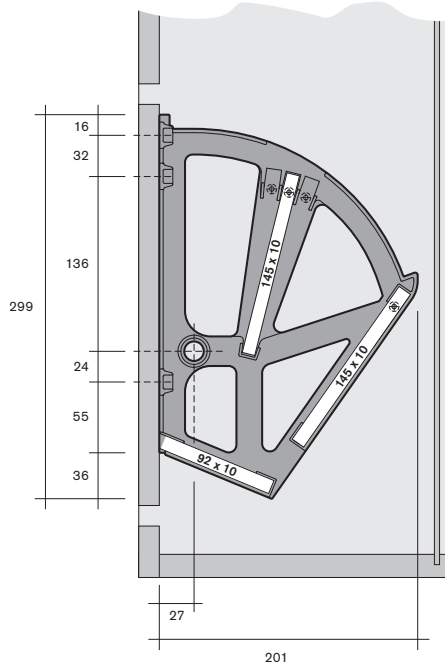
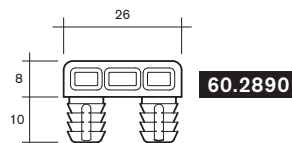
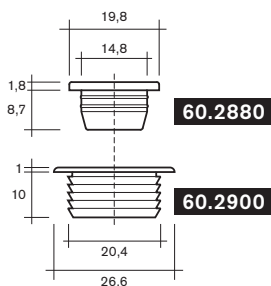
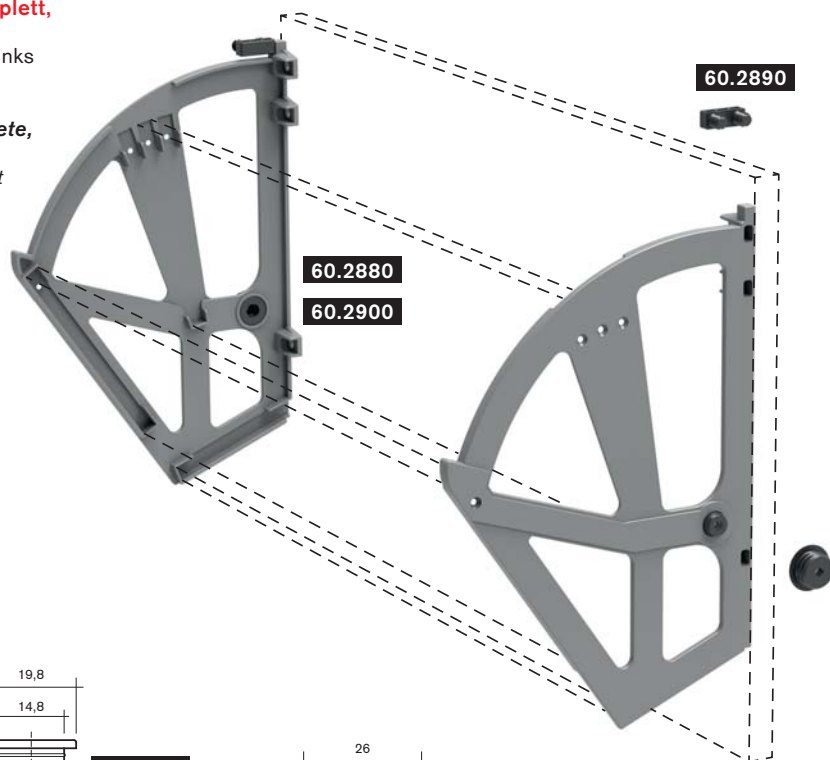
**Seitenteile-Set gro**

mit 3 Fachern  
**side parts set large**  
 with 3 compartments

**Lagerbuchse**  
 bearing socket

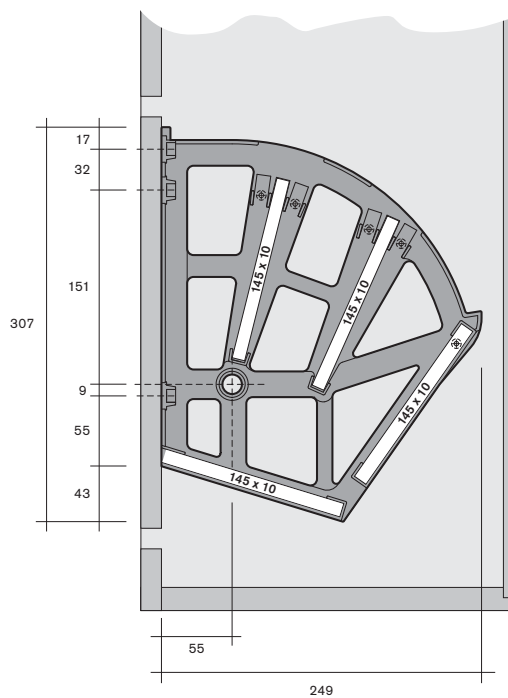
**Harpunenbuchse**  
 harpoon socket

**Anschlag**  
 stop



**60.2550**

Seitenteile 2 Facher  
 side parts 2 compartments



**60.2560**

Seitenteile 3 Facher  
 side parts 3 compartments

# Magnetschnäpper

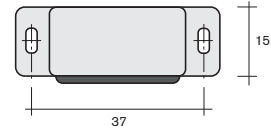
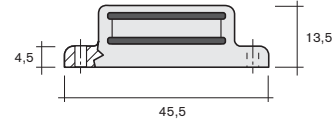
## magnetic catches

Art.-Nr.      Verp. Einheit      Ausführung      Farben: weiß, braun  
 art.-no.      packing units      type      colours: white, brown

**10.1640**      **1.000**      **Einfachmagnet**  
 Haltekraft 3–4 kg  
*simple magnetic catch*  
 adhesive power 3–4 kg

**10.1650**      **1.000**      **Einfachmagnet**  
 Haltekraft 4–5 kg  
*simple magnetic catch*  
 adhesive power 4–5 kg

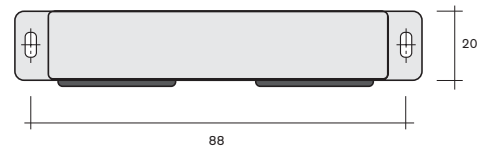
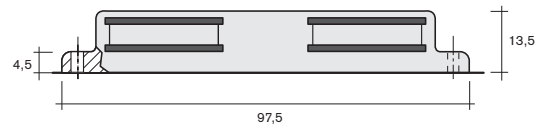
**37.0650**      **100**      **Einfachmagnet**  
 Haltekraft 6 kg  
*simple magnetic catch*  
 adhesive power 6 kg



**10.1640**

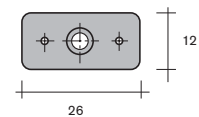
**10.1660**      **50**      **Doppelmagnet**  
 Haltekraft 3–4 kg  
*double magnetic catch*  
 adhesive power 3–4 kg

**10.1670**      **50**      **Doppelmagnet**  
 Haltekraft 4–5 kg  
*double magnetic catch*  
 adhesive power 4–5 kg



**10.1660**

**10.0800**      **1.000**      **Gegenplatte**  
 1 Schraubloch  
*strike plate*  
 1 screw-hole



# Magnetschnäpper

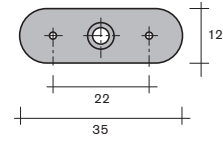
## magnetic catches

Art.-Nr.      Verp. Einheit      Ausfuhrung      Farben: wei, braun  
 art.-no.      packing units      type      colours: white, brown

10.0860

500

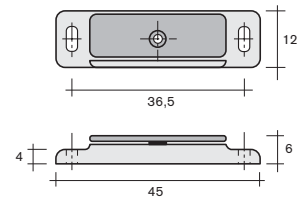
**Gegenplatte**  
 abgerundet, 1 Schraubloch  
**strike plate**  
 rounded, 1 screw hole



10.0820

500

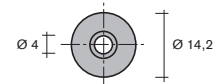
**Gegenplatte, beweglich**  
 2 Langlocher, Teilung 36,5 mm  
 justierbar  
**strike plate, self-adjusting**  
 2 oblong holes, 36,5 mm spacing  
 adjustable



10.0850

1.000

**Gegenplatte, rund**  
 ø 14,2 mm  
**strike plate, round**  
 ø 14.2 mm



# Rollenschnäpper

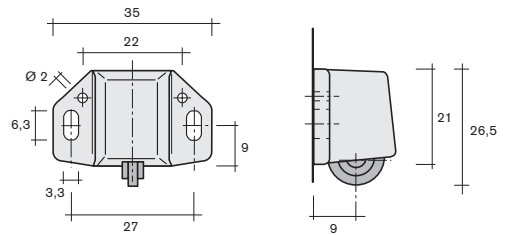
## roller catches

Art.-Nr.      Verp. Einheit      Ausfuhrung      Farben: wei, braun  
 art.-no.      packing units      type      colours: white, brown

**38.0400**

**500**

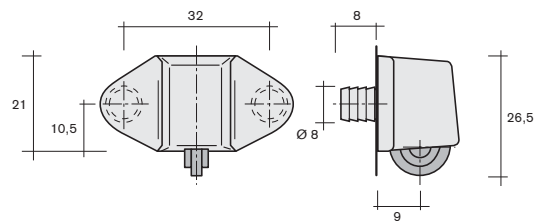
**schraubbar, justierbar**  
*screwable, adjustable*



**38.0410**

**500**

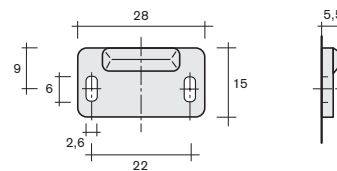
**zweifach gedubelt**  
 Teilung 32 mm  
**dowelled twice**  
 32 mm spacing



**38.0420**

**500**

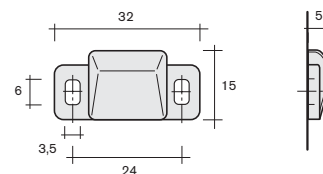
**Anschlag fur Schnapper**  
 schraubbar, justierbar  
**stop for roller catch**  
*screwable, adjustable*



**38.0480**

**1.000**

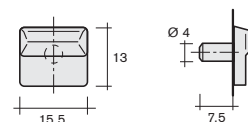
**Anschlag fur Schnapper**  
 schraubbar, justierbar  
**stop for roller catch**  
*screwable, adjustable*



**38.0430**

**1.000**

**Anschlag fur Schnapper**  
 dubelbar  
**stop for roller catch**  
*dowelable*



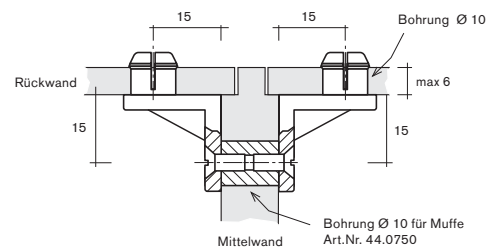
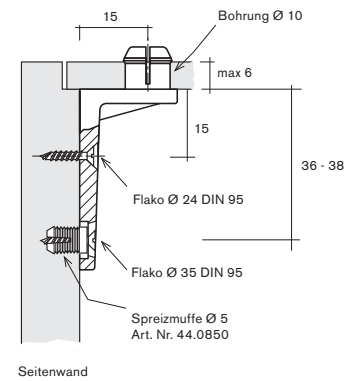
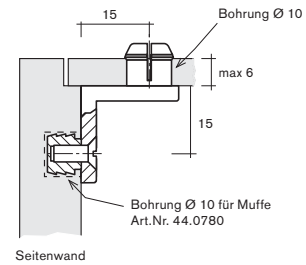
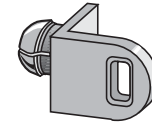
# Rückwandhalter

## rear panel supports

Art.-Nr.      Verp. Einheit      Ausfuhrung      Farben: wei, braun, beige  
 art.-no.      packing units      type      colours: white, brown, beige

**gedubelt, seitlich verschraubt**  
*dowelled, screwed on at side*

		Dubelabstand dowel spacing	Bohrungsabstand hole spacing
<b>57.0660</b>	<b>2.500</b>	10 mm	16 mm
<b>57.0500</b>	<b>7.500</b>	15 mm	15 mm
<b>57.0520</b>	<b>7.000</b>	15 mm	20 mm
<b>57.0550</b>	<b>5.000</b>	15 mm	25 mm
<b>57.0490</b>	<b>4.500</b>	15 mm	29 mm
<b>57.0560</b>	<b>6.000</b>	15 mm	31,5 mm
<b>57.0600</b>	<b>4.500</b>	15 mm	32 mm
<b>57.0570</b>	<b>4.500</b>	15 mm	37 mm



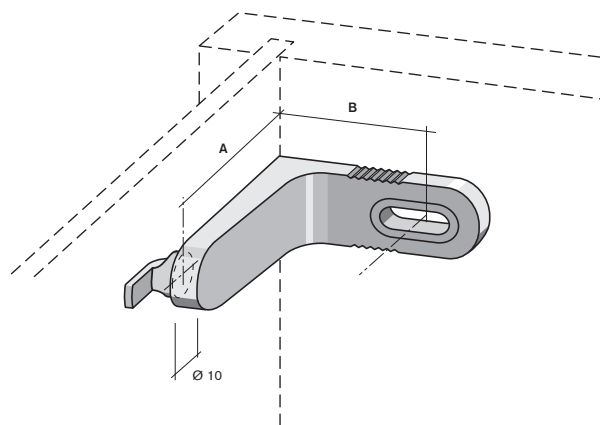
# Rückwandhalter

## rear panel supports

Art.-Nr.      Verp. Einheit      Ausfuhrung      Farben: wei, braun, beige  
 art.-no.      packing units      type      colours: white, brown, beige

**gehakt, mit Nase, seitlich verschraubt**  
*hooked, with nose, screwed on at side*

		A	B
<b>57.0510</b>	<b>7.500</b>	groe Senkung/ <i>large countersunk</i> 15 mm	15 mm
<b>57.0580</b>	<b>8.000</b>	kleine Senkung/ <i>small countersunk</i> 15 mm	15 mm
<b>57.0630</b>	<b>7.500</b>	fur Euroschraubel/ <i>for euro screw</i> 15 mm	15 mm
<b>57.1040</b>	<b>6.000</b>	fur Euroschraubel/ <i>for euro screw</i> 15 mm	20 mm
<b>57.0690</b>	<b>5.500</b>	fur Euroschraubel/ <i>for euro screw*</i> 15 mm	28 mm
<b>57.0620</b>	<b>5.500</b>	groe Senkung/ <i>large countersunk</i> 15 mm	30 mm
<b>57.0740</b>	<b>5.500</b>	fur Euroschraubel/ <i>for euro screw*</i> 15 mm	32 mm
<b>57.1000</b>	<b>4.500</b>	Senkloch quer/ <i>countersunk-hole across*</i> 15 mm	36 mm
<b>57.0710</b>	<b>6.000</b>	groe Senkung/ <i>large countersunk</i> 21 mm	22,5 mm
<b>57.0590</b>	<b>1.500</b>	groe Senkung/ <i>large countersunk</i> 21 mm	32 mm
<b>57.0480</b>	<b>3.500</b>	135° Winkel fur 2x Euroschraube/ <i>135° angle for 2x euro screw</i>	
<b>57.1090</b>	<b>4.000</b>	groe Senkung/ <i>large countersunk</i> 21 mm	12 mm
<b>57.1080</b>	<b>3.200</b>	fur 2x Euroschraubel/ <i>for 2x euro screw</i> 15 mm	22,5/48 mm



\* zusatzliche Befestigungsbohrung Senkung  
*additional fastening hole countersunk*

# Rückwandhalter/-verbinder

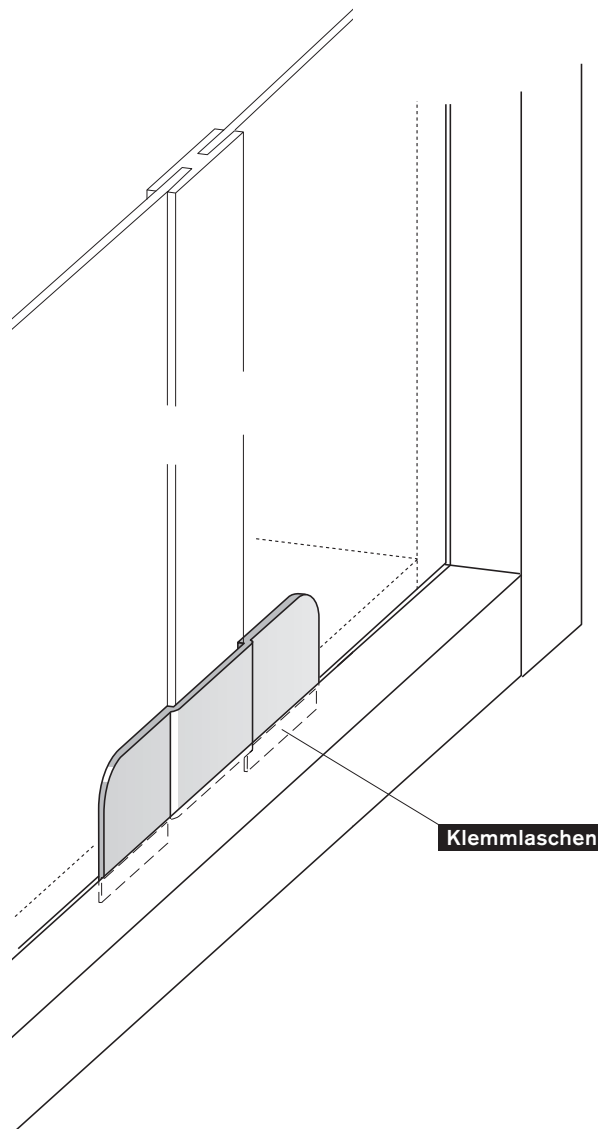
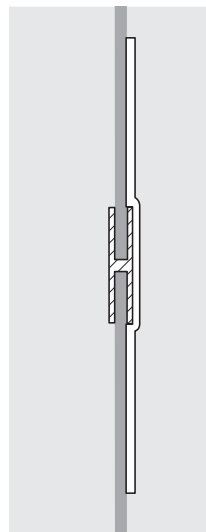
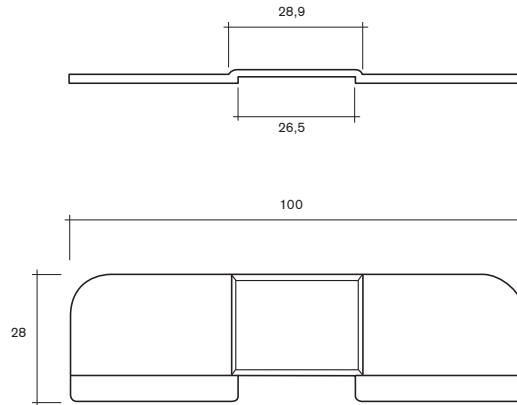
rear panel supports/-connectors

Art.-Nr.    Verp. Einheit    Ausfuhrung    Farben: wei, braun, beige  
art.-no.    packing units    type    colours: white, brown, beige

60.6160

2.000

**Verbindungslasche**  
100 x 28 x 2,5 mm  
**connecting strap**  
100 x 28 x 2.5 mm



# Metall-Rückwandhalter Ausführung: vernickelt

## metal rear panel supports finish: nickel-plated

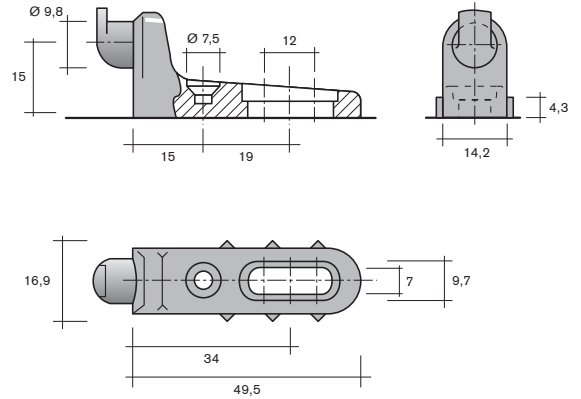
 **Henke Beschlage**

Art.-Nr.      Verp. Einheit      Ausfuhung  
art.-no.      packing units      type

**99.5000**

**650**

**gehakt, zweifach seitlich schraubbar**  
Euro- und Senkkopfschraube  
**hooked, screwable on twice at side**  
Euro- and countersunk screw



**99.5010**

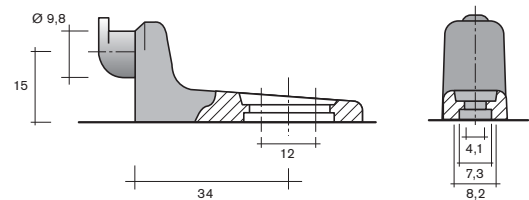
**650**

**gehakt, seitlich geschraubt**  
Langlochgroe: 4,1 x 16,1 mm  
fur Senkschrauben, Unterseite ausgespart  
fur Muffen mit Band Art.-Nr. 44.0860, vernickelt  
**hooked screwed on at side**  
oblong hole size: 4.1 x 16.1 mm  
for countersunk screws, underside recessed for  
straddling dowel with collar Art.-No. 44.0860,  
nickel-plated

**99.5020**

**650**

**gehakt, seitlich geschraubt**  
Langlochgroe: 4,1 x 16,1 mm  
fur Flachkopfschrauben, Unterseite ausgespart,  
fur Muffen mit Band Art.-Nr. 44.0860, vernickelt  
**hooked screwed on at side**  
oblong hole size: 4.1 x 16.1 mm  
for pan head screws, underside recessed for  
straddling dowel with collar Art.-No. 44.0860,  
nickel-plated

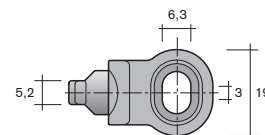
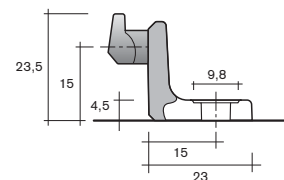


**99.5020**

**99.5030**

**1.300**

**gehakt, seitlich geschraubt**  
passend fur Euro-Schraube und Senkkopfschraube  
**hooked screwed on at side**  
suitable for Euro screw and countersunk screw





# Metall-Rückwandhalter Ausführung: vernickelt

## metal rear panel supports finish: nickel-plated



Art.-Nr.    Verp. Einheit    Ausfuhrung  
 art.-no.    packing units    type

99.6030

600

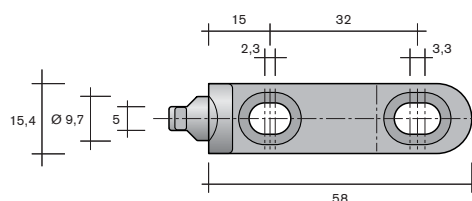
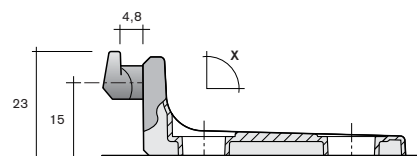
**gehakt, zweifach seitlich schraubbar**  
 2 Langlocher fur Euro-Schraube,  
 32 mm Bohrraster  
**hooked screwed on twice at side**  
 2 oblong holes for Euro screw, 32 mm spacing

X = 90° Winkel  
 X = 90° angle

99.5040

600

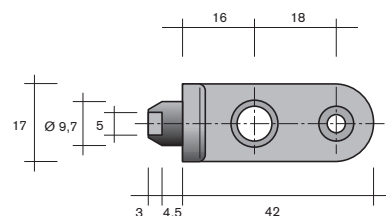
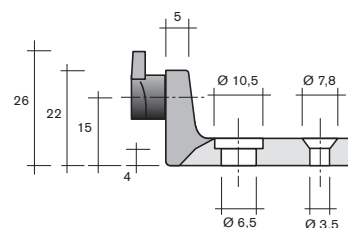
X = 135° Winkel  
 X = 135° angle



99.5070

1.300

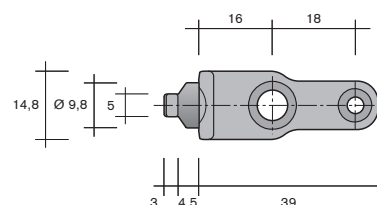
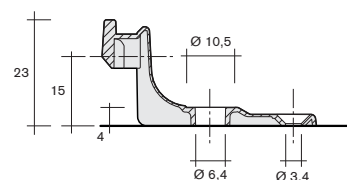
**gehakt, zweifach seitlich schraubbar**  
 Euro- und Senkkopfschraube  
**hooked, screwable on twice at side**  
 Euro- and countersunk screw



99.6300

1.300

**gehakt, zweifach seitlich schraubbar**  
 Euro- und Senkkopfschraube  
**hooked, screwable on twice at side**  
 Euro- and countersunk screw



# Metall-Rückwandhalter Ausführung: vernickelt

## metal rear panel supports finish: nickel-plated

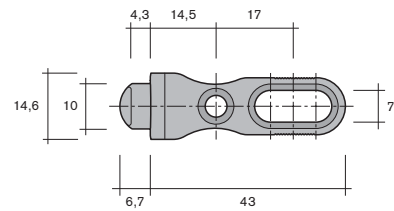
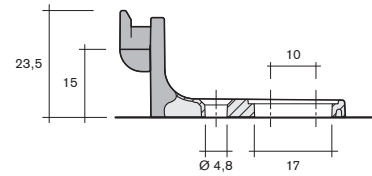
 **Henke Beschlage**

Art.-Nr.      Verp. Einheit      Ausfuhung  
art.-no.      packing units      type

**99.6600**

**1.200**

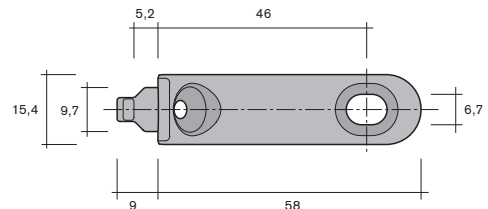
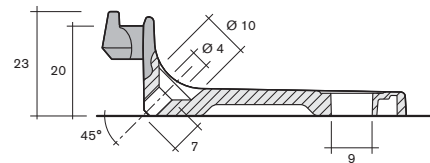
**gehakt, zweifach seitlich schraubbar**  
Euro- und Senkkopfschraube  
**hooked, screwable on twice at side**  
Euro- and countersunk screw



**99.6610**

**650**

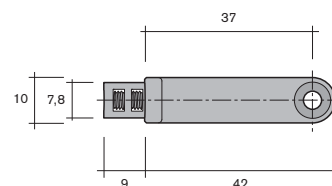
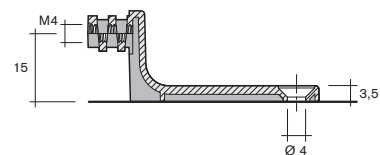
**gehakt, 1 x 90° und 1 x 45° schraubbar**  
Euro- und Senkkopfschraube  
**hooked, 1 x 90° and 1 x 45° screwable**  
Euro- and countersunk screw



**99.6590**

**1.500**

**mit Gewindedubel M4, seitlich schraubbar**  
passend fur Euro-Schraube und Senkkopfschraube  
**with thread anchor M4, screwable at side**  
suitable for Euro screw and countersunk screw

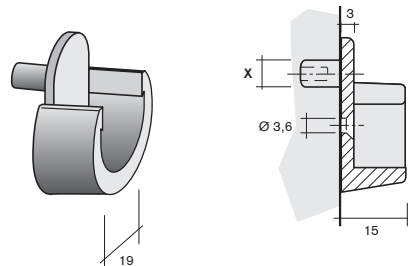


# Schränkrohlager

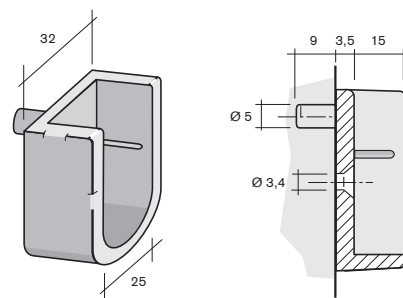
## wardrobe tube supports

Art.-Nr. Verp. Einheit Ausfuhrung Farben: wei, braun, beige  
 art.-no. packing units type colours: white, brown, beige

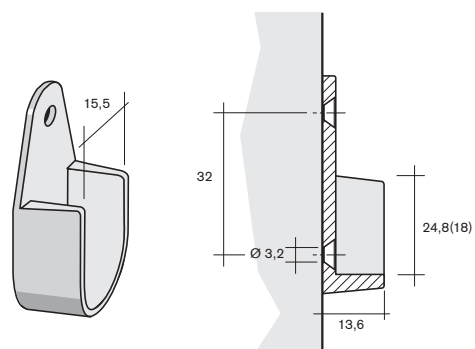
57.0860	5.500	<b>fur Stangen <math>\varnothing</math> 19 mm</b> Dubel X = $\varnothing$ 6 mm, 1 Schraubloch $\varnothing$ 3,6 mm <b>for <math>\varnothing</math> 19 mm tubes</b> dowel X = $\varnothing$ 6 mm, 1 screw hole $\varnothing$ 3.6 mm
57.0810	500	<b>fur Stangen <math>\varnothing</math> 19 mm</b> Dubel X = $\varnothing$ 5 mm, 1 Schraubloch $\varnothing$ 3,6 mm <b>for <math>\varnothing</math> 19 mm tubes</b> dowel X = $\varnothing$ 5 mm, 1 screw hole $\varnothing$ 3.6 mm
57.0820	500	<b>fur Stangen <math>\varnothing</math> 19 mm</b> Dubel X = $\varnothing$ 5 mm <b>for <math>\varnothing</math> 19 mm tubes</b> dowel X = $\varnothing$ 5 mm
57.0840	500	<b>fur Stangen <math>\varnothing</math> 19 mm</b> 2 Schraublocher $\varnothing$ 3,6 mm x 10,5 Tlg. <b>for <math>\varnothing</math> 19 mm tubes</b> 2 screw holes $\varnothing$ 3.6 mm x 10.5 Tlg.



57.0850	3.000	<b>fur Stangen <math>\varnothing</math> 25 mm</b> Dubel $\varnothing$ 5 mm, 1 Schraubloch $\varnothing$ 3,4 mm <b>for <math>\varnothing</math> 25 mm tubes</b> dowel $\varnothing$ 5 mm, 1 screw hole $\varnothing$ 3,4 mm
57.0910	3.000	<b>fur Stangen <math>\varnothing</math> 25 mm</b> 1 Schraubloch $\varnothing$ 3,4 mm, ohne Zapfen <b>for <math>\varnothing</math> 25 mm tubes</b> 1 screw hole $\varnothing$ 3,4 mm, without pin



57.1020	2.000	<b>fur Stangen <math>\varnothing</math> 15 mm</b> zweifach geschraubt, Schraubloch $\varnothing$ 3,2 mm Teilung 32 mm <b>for <math>\varnothing</math> 15 mm tubes</b> screwed on twice, screw hole $\varnothing$ 3.2 mm spacing 32 mm
57.1110	1.800	<b>fur Stangen <math>\varnothing</math> 15 mm</b> zweifach geschraubt, Schraubloch $\varnothing$ 3,2 mm Teilung 32 mm <b>for <math>\varnothing</math> 15 mm tubes</b> screwed on twice, screw hole $\varnothing$ 3.2 mm spacing 32 mm



Ma 24,8 = **57.1110**

Ma 18,0 = **57.1020**

# Schrankrohlager

## wardrobe tube supports

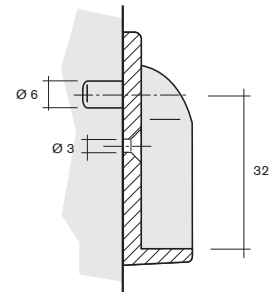
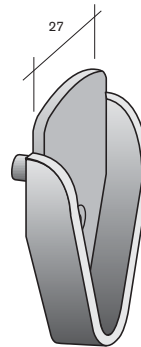
 **Henke Beschlage**

Art.-Nr.      Verp. Einheit      Ausfuhrung      Farben: wei, braun, beige  
 art.-no.      packing units      type      colours: white, brown, beige

**57.0830**

**500**

**fur Stangen  $\varnothing$  27 mm**  
 Dubel  $\varnothing$  6 mm, 1 Schraubloch  $\varnothing$  3 mm  
**for  $\varnothing$  27 mm tubes**  
 dowel  $\varnothing$  6 mm, 1 screw hole  $\varnothing$  3 mm



**57.1150**

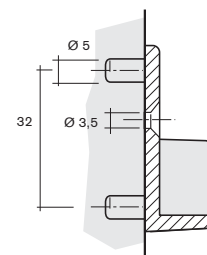
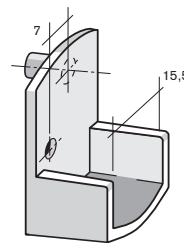
**1.500**

**fur Stangen  $\varnothing$  27 mm**  
 3 Schraublocher  $\varnothing$  3 mm  
**for  $\varnothing$  27 mm tubes**  
 3 screw holes  $\varnothing$  3 mm

**57.0790**

**4.000**

**fur Stangen  $\varnothing$  15 mm**  
 2 Dubel  $\varnothing$  5 x 32 mm, 1 Schraubloch  $\varnothing$  3,5 mm  
**for  $\varnothing$  15 mm tubes**  
 2 dowels  $\varnothing$  5 x 32 mm, 1 screw hole  $\varnothing$  3.5 mm



**57.1050**

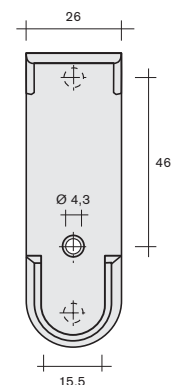
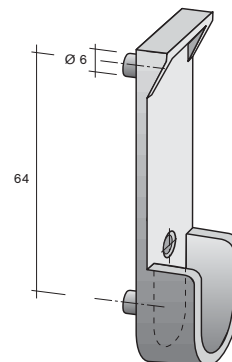
**4.000**

**fur Stangen  $\varnothing$  15 mm**  
 1 Dubel  $\varnothing$  10 mm, 1 Schraubloch  $\varnothing$  3,5 mm  
**for  $\varnothing$  15 mm tubes**  
 1 dowel  $\varnothing$  10 mm, 1 screw hole  $\varnothing$  3.5 mm

**57.0870**

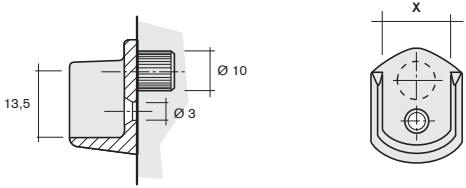
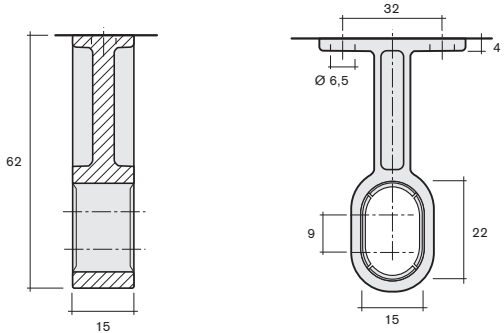
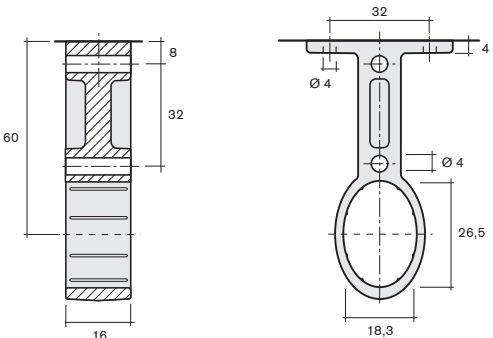
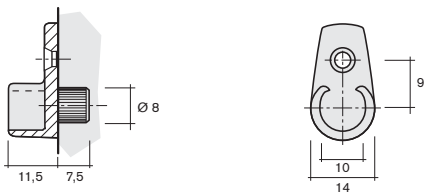
**1.700**

**fur 15 mm Rohr**  
 2 Dubel  $\varnothing$  6 x 64 mm, 1 Schraubloch  $\varnothing$  4,3 mm  
**for 15 mm tube**  
 2 dowels  $\varnothing$  6 x 64 mm, 1 screw hole  $\varnothing$  4.3 mm



# Schrankrohlager

## wardrobe tube supports

Art.-Nr. art.-no.	Verp. Einheit packing units	Ausführung type	Farben: weiß, braun, beige colours: white, brown, beige
57.0760	5.000	<b>für X = 15 mm Rohr</b> Dübel ø 10 mm, 1 Schraubloch <b>for X = 15 mm tube</b> dowel ø 10 mm, 1 screw hole	
57.0880	5.000	<b>für X = 15,2 mm Ovalrohr</b> Dübel ø 10 mm, 1 Schraubloch <b>for X = 15.2 mm oval-tube</b> dowel ø 10 mm, 1 screw hole	
57.0770	5.000	<b>für X = 17 mm Rohr</b> Dübel ø 10 mm, 1 Schraubloch <b>for X = 17 mm tube</b> dowel ø 10 mm, 1 screw hole	
57.0890	1.500	<b>zum Anschrauben unter dem Fachboden</b> für Rohr 15 x 22 mm 2 Schraublöcher ø 6,5 mm <b>for screwing under the shelf</b> for tube 15 x 22 mm 2 screw holes ø 6.5 mm	
57.1010	1.400	<b>für Ovalrohr 26 x 18 mm</b> 2 + 2 Schraublöcher ø 4 mm, Teilung 32 mm <b>for oval-tube 26 x 18 mm</b> 2 + 2 screw-holes ø 4 mm, spacing 32 mm	
57.0900	7.500	<b>für 10 mm Rohr</b> Dübel ø 8 mm, 1 Nagelloch <b>for tube 10 mm</b> dowel ø 8 mm, 1 nail hole	
57.1030	7.500	<b>für 10 mm Rohr</b> schraubbar ohne Dübel <b>for tube 10 mm</b> screwable without dowel	

# Metall-Schrankrohrlager Ausführung: vernickelt

metal wardrobe tube supports

finish: nickel-plated

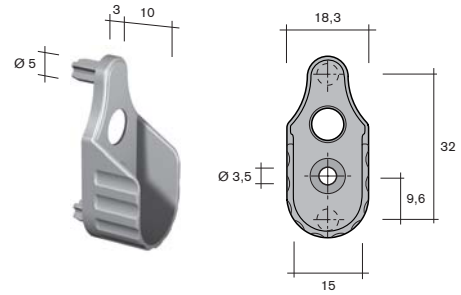
 **Henke Beschlage**

Art.-Nr.      Verp. Einheit      Ausfuhrung  
art.-no.      packing units      type

99.0010

600

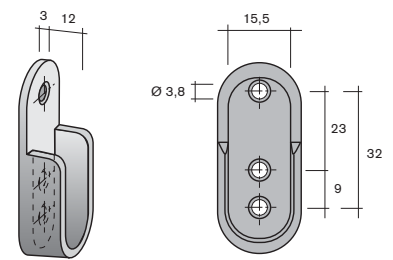
**fur 15 mm Rohr**  
2 Dubel  $\varnothing$  5 mm, Teilung 32 mm  
**for 15 mm tube**  
2 dowels  $\varnothing$  5 mm, spacing 32 mm



99.0020

700

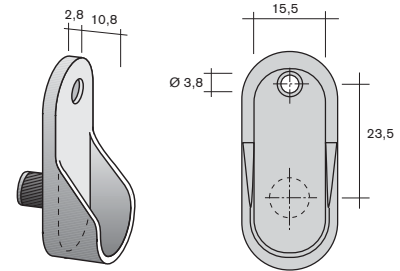
**fur 15 mm Rohr**  
3 Schraublocher  $\varnothing$  3,7 mm  
**for 15 mm tube**  
3 screw holes  $\varnothing$  3.7 mm



99.0070

650

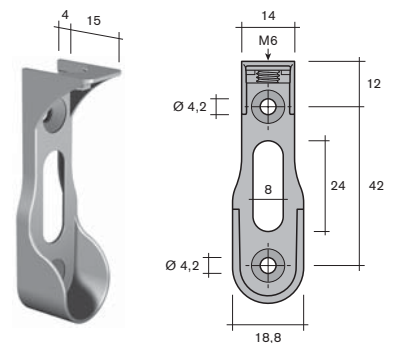
**fur 15 mm Stangen**  
1 Dubel  $\varnothing$  10 mm, 1 Schraubloch  $\varnothing$  3,8 mm  
**for 15 mm tubes**  
1 dowel  $\varnothing$  10 mm, 1 screw hole  $\varnothing$  3.8 mm



99.6420

500

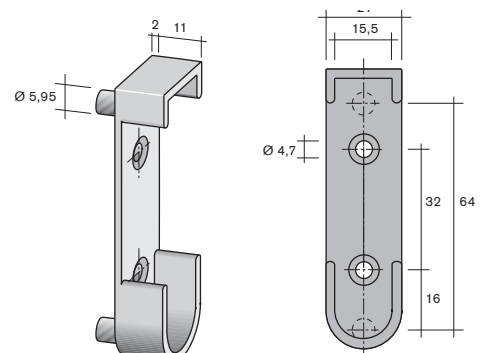
**fur 15 mm Stangen**  
2 Schraublocher  $\varnothing$  4,2 mm  
mit Gewinde M6  
**for 15 mm tube**  
2 screw holes  $\varnothing$  4.2 mm  
with screw thread M6



99.5050

350

**fur 15 mm Stangen**  
2 Dubel  $\varnothing$  5,9 x 64 mm,  
2 Schraublocher  $\varnothing$  4,7 x 32 mm  
**for 15 mm tubes**  
2 dowels  $\varnothing$  5.9 x 64 mm,  
2 screw holes  $\varnothing$  4.7 x 32 mm





## 2.7 Winkel



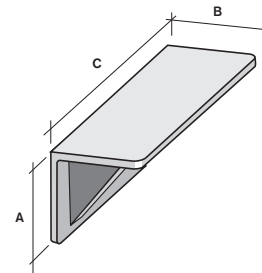




# Verbindungswinkel connecting corners

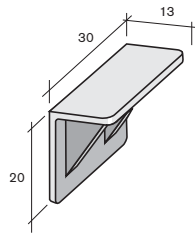
Art.-Nr.    Verp. Einheit    Ausführung    Farben: natur  
art.-no.    packing units    type    colours: natural

		A	B	C
52.0220	1.000	10 mm	10 mm	30 mm
52.0710	4.800	17 mm	17 mm	55 mm
52.0390	1.900	17 mm	17 mm	110 mm
52.0100	2.500	17,6 mm	17,6 mm	78 mm
52.1510	2.500	18 mm	18 mm	75 mm
52.0170	10.000	20 mm	13 mm	30 mm
52.0180	1.000	20 mm	13 mm	38 mm
52.0000	5.500	20 mm	20 mm	38 mm
52.0270	500	20 mm	20 mm	38 mm

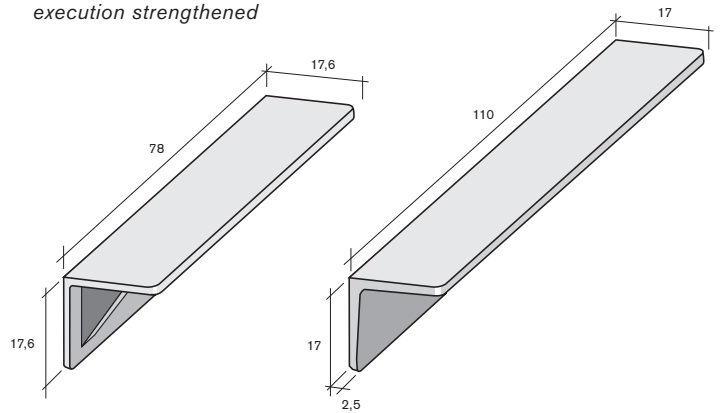


verstärkte Ausführung  
execution strengthened

schießbar  
for stapling



52.0170

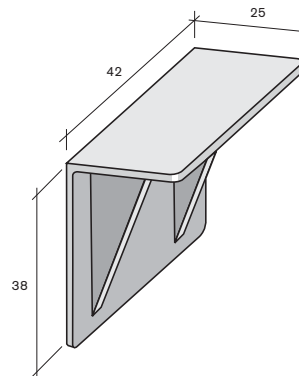


52.0100

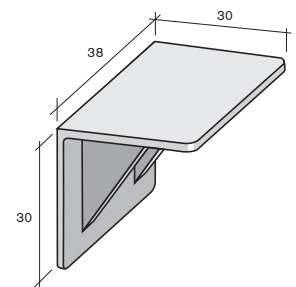
52.0390

52.0190	2.500	30 x 30 x 38 mm
52.0060	2.400	38 x 25 x 42 mm

schießbar, verstärkt  
for stapling, reinforced

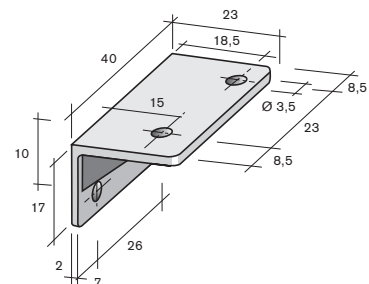


52.0060



52.0190

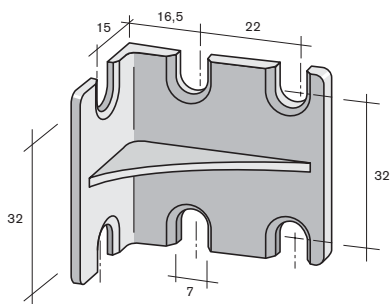
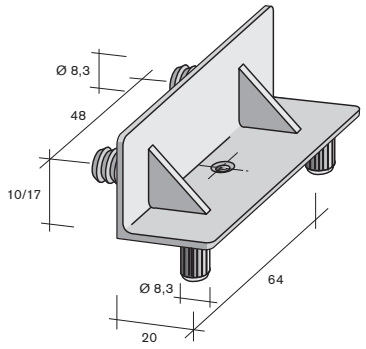
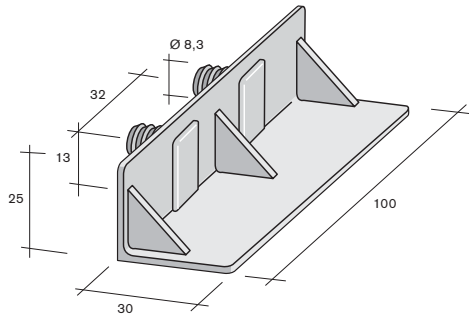
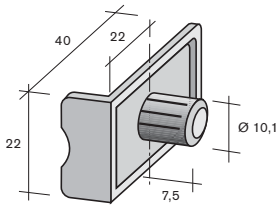
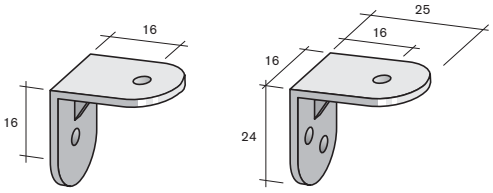
52.0260	4.500	23 x 17 x 40 mm	Teilung spacing
		4 Bohrungen ø 3,4 mm 4 holes ø 3.4 mm	23/26 mm



# Verbindungswinkel

## connecting corners

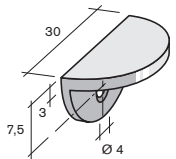
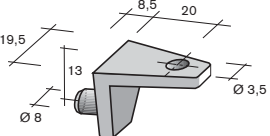
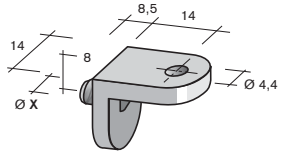
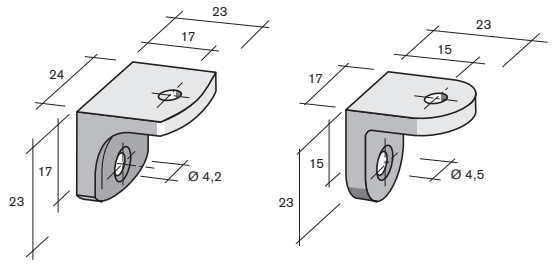
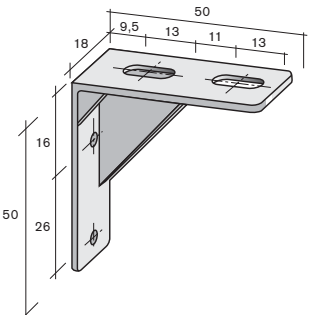
Art.-Nr.      Verp. Einheit      Ausfuhrung      Farben: natur  
 art.-no.      packing units      type      colours: natural

Art.-Nr. art.-no.	Verp. Einheit packing units	Ausfuhrung type	Farben: natur colours: natural	Teilung spacing	
57.0610	7.000	<b>46,5 x 25 x 42 mm</b> 6 Bohrungen $\varnothing$ 7,0 mm 6 holes $\varnothing$ 7.0 mm		32/22 mm	
52.0430 52.0440	1.000 1.000	<b>27 x 25 x 80 mm</b> 4 Zapfen $\varnothing$ 8,3 mm 4 pins $\varnothing$ 8.3 mm		48/64 mm	
52.0580	800	<b>30 x 25 x 100 mm</b> 2 Harpunendubel $\varnothing$ 8,3 mm 2 fire-tree dowels $\varnothing$ 8.3 mm		32 mm	
52.0570	500	<b>40 x 11 x 22 mm</b> 1 Zapfen $\varnothing$ 10,1 mm 1 pin $\varnothing$ 10.1 mm		-	
52.0010 52.0670 52.0020	4.500 4.500 4.500	<b>25 x 24 x 16 mm</b> 2 Bohrungen $\varnothing$ 3,3 mm 2 holes $\varnothing$ 3.3 mm - 2 Bohrungen $\varnothing$ 5 mm 2 holes $\varnothing$ 5 mm - 3 Bohrungen $\varnothing$ 3,3 mm 3 holes $\varnothing$ 3.3 mm -		-	

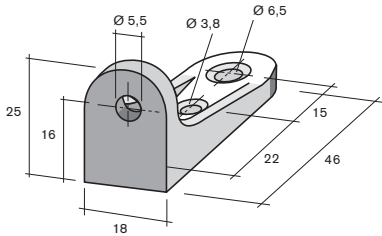
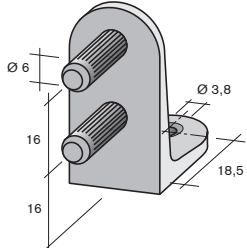
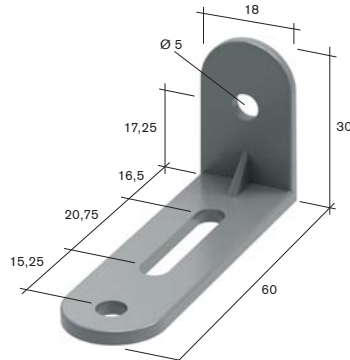
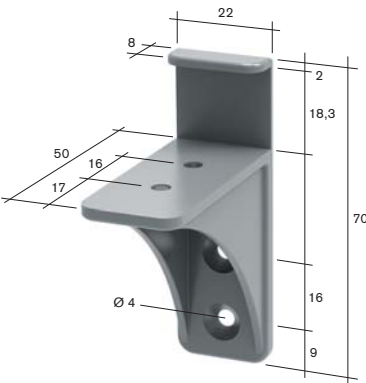
52.0010

52.0020

# Verbindungswinkel connecting corners

Art.-Nr. art.-no.	Verp. Einheit packing units	Ausfuhrung type	Farben: wei colours: white
<b>34.0910</b>	<b>2.000</b>	<b>15 x 15 x 30 mm</b> Konstruktionswinkel 1 Bohrung $\varnothing$ 4 mm construction corner 1 hole $\varnothing$ 4 mm	
<b>52.1150</b>	<b>1.000</b>	<b>20 x 20 x 19,5 mm</b> Verbindungswinkel Zapfen $\varnothing$ 8,3 mm connecting corner pin $\varnothing$ 8.3 mm	
<b>52.0750</b>	<b>1.000</b>	<b>21 x 15 x 14 mm</b> gedubelt, geschraubt dowelled, screw on	
<b>52.0780</b>	<b>1.000</b>	1 Bohrung $\varnothing$ 4,4 mm, Zapfen X = $\varnothing$ 5 mm 1 hole $\varnothing$ 4.4 mm, pin X = $\varnothing$ 5 mm	
<b>52.0930</b>	<b>1.000</b>	1 Bohrung $\varnothing$ 4,4 mm, Zapfen X = $\varnothing$ 6 mm 1 hole $\varnothing$ 4.4 mm, pin X = $\varnothing$ 6 mm	
<b>52.0200</b>	<b>1.000</b>	1 Bohrung $\varnothing$ 4,4 mm, Harpunendubel X = $\varnothing$ 8,0 mm 1 hole $\varnothing$ 4.4 mm, fire-tree dowel X = $\varnothing$ 8.0 mm	
<b>52.0610</b>	<b>7.000</b>	<b>23 x 23 x 24 mm</b> 2 Senklocher $\varnothing$ 4,2 mm 2 countersunk holes $\varnothing$ 4.2 mm	
<b>52.0500</b>	<b>1.000</b>	<b>23 x 23 x 17 mm</b> 2 Senklocher $\varnothing$ 4,5 mm 2 countersunk holes $\varnothing$ 4.5 mm	
<b>52.0070</b>	<b>2.500</b>	<b>50 x 50 x 18 mm</b> justierbar, 2 Langlocher $\varnothing$ 5 x 13 mm adjustable, 2 oblong holes $\varnothing$ 5 x 13 mm	
<b>52.1210</b>	<b>2.500</b>	2 Bohrungen $\varnothing$ 3,8 mm 2 holes $\varnothing$ 3.8 mm	
<b>NEU</b>		2 Bohrungen $\varnothing$ 5,5 mm 2 holes $\varnothing$ 5.5 mm	

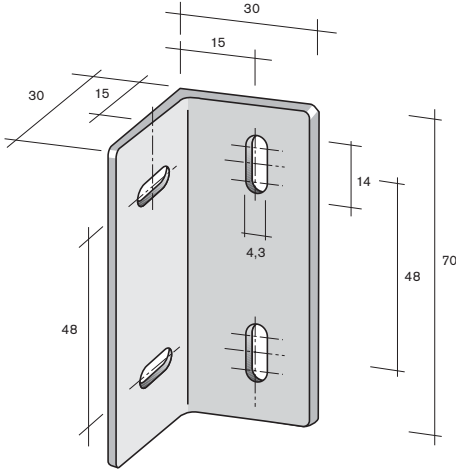
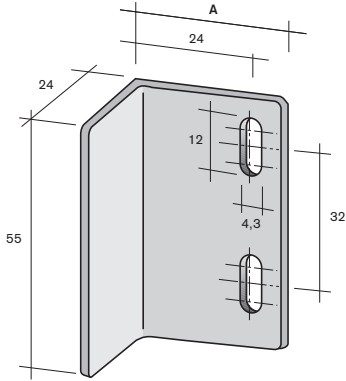
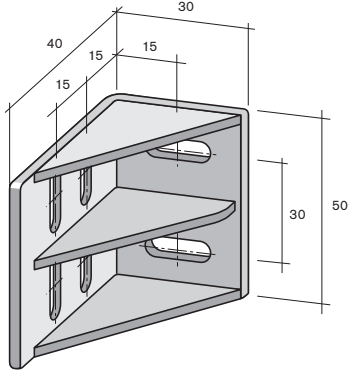
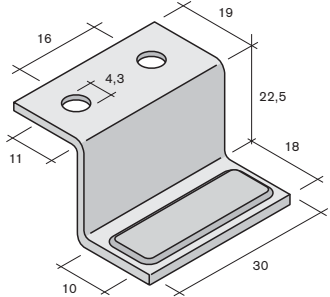
# Verbindungswinkel connecting corners

Art.-Nr. art.-no.	Verp. Einheit packing units	Ausfuhrung type	Farben: wei colours: white	Teilung spacing	
52.0120	4.500	<b>46 x 25 x 18 mm</b> 1 Bohrung $\varnothing$ 5,5 mm 2 Senklocher $\varnothing$ 3,8/6,5 mm 1 hole $\varnothing$ 5.5 mm 2 countersunk holes $\varnothing$ 3.8/6.5 mm		15 mm	
				15 mm	
				15 mm	
52.0650	4.500	2 Bohrungen $\varnothing$ 7 mm 1 Senkloch $\varnothing$ 4 mm 2 holes $\varnothing$ 7 mm 1 countersunk hole $\varnothing$ 4 mm		15 mm	
52.0690	4.500	1 Bohrung $\varnothing$ 5,5 mm 2 Senklocher $\varnothing$ 4 mm 1 hole $\varnothing$ 5.5 mm 2 countersunk holes $\varnothing$ 4 mm		15 mm	
52.0230	5.000	<b>40 x 27 x 16,5 mm</b> 2 Zapfen $\varnothing$ 6 mm 1 Bohrung $\varnothing$ 3,8 mm 2 pins $\varnothing$ 6 mm 1 hole $\varnothing$ 3.8 mm		16 mm	
60.8690	3.800	<b>60 x 30 x 18 mm</b> 2 x 1 Loch $\varnothing$ 5 1 Querloch $\varnothing$ 5 x 25,75 mm 2 x 1 hole $\varnothing$ 5 1 cross hole $\varnothing$ 5 x 25.75 mm			
52.1140	450	<b>70 x 50 x 22 mm</b> 2 x 2 Locher $\varnothing$ 4 mm 2 x 2 holes $\varnothing$ 4 mm		16 mm	

# Verbindungswinkel

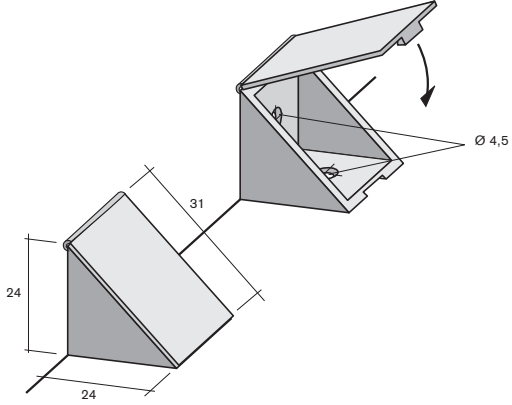
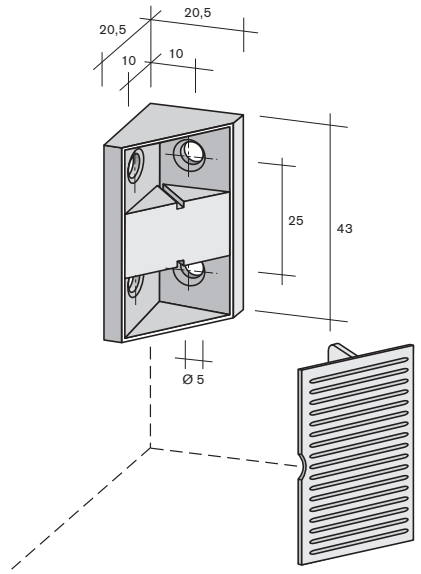
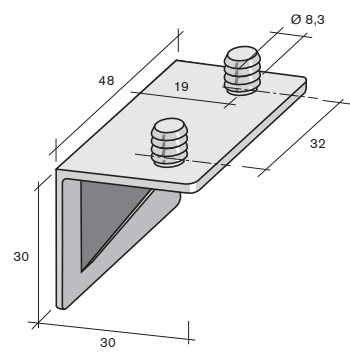
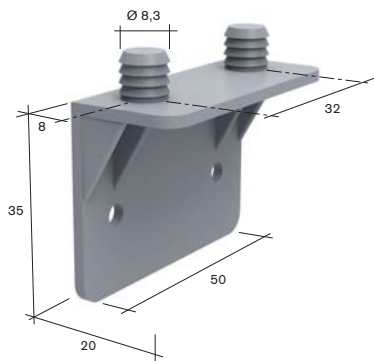
## connecting corners

Art.-Nr.    Verp. Einheit    Ausfuhrung    Farben: wei  
 art.-no.    packing units    type    colours: white

Art.-Nr. art.-no.	Verp. Einheit packing units	Ausfuhrung type	Farben: colours:	Teilung spacing	
52.0450	1.600	<b>30 x 30 x 70 mm</b> 2 Langlocher $\varnothing$ 4,3 x 14 mm 2 Querlocher $\varnothing$ 4,3 x 14 mm 2 oblong holes $\varnothing$ 4.3 x 14 mm 2 cross holes $\varnothing$ 4.3 x 14 mm	wei	48 mm	
52.0460	1.800	<b>55 x 24 x A = 40 mm</b> 2 Querlocher $\varnothing$ 4,3 x 12 mm 2 cross holes $\varnothing$ 4.3 x 12 mm	wei	32 mm	
52.0470	2.200	<b>55 x 24 x A = 32 mm</b> 2 Querlocher $\varnothing$ 4,3 x 12 mm 2 cross holes $\varnothing$ 4.3 x 12 mm	wei	32 mm	
52.0700	1.400	<b>30 x 40 x 50 mm</b> 2 Langlocher $\varnothing$ 4,5 x 14 mm 4 Querlocher $\varnothing$ 4,5 x 14 mm 2 oblong holes $\varnothing$ 4.5 x 14 mm 4 cross holes $\varnothing$ 4.5 x 14 mm	wei	15/15 mm	
52.1220	2.000	<b>Z-Winkel</b> <b>37 x 30 x 22,5 mm</b> 2 Locher $\varnothing$ 4,3 mm <b>Z-corner</b> <b>37 x 30 x 22,5 mm</b> 2 holes $\varnothing$ 4,3 mm	wei	16 mm	

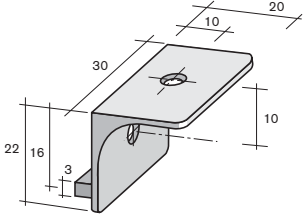
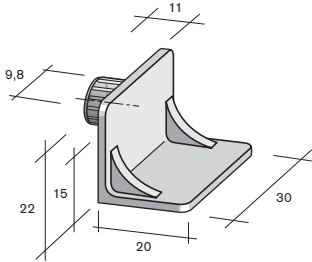
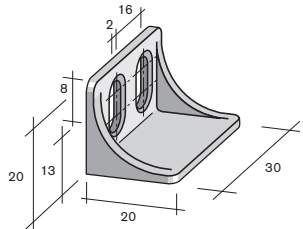
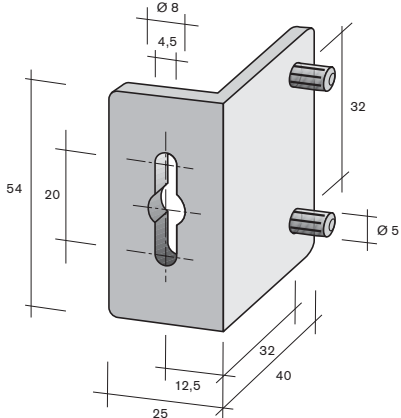
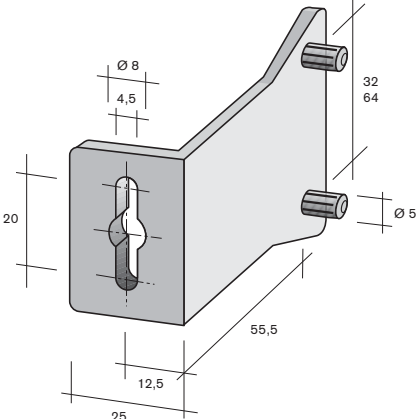
# Verbindungswinkel

## connecting corners

Art.-Nr. art.-no.	Verp. Einheit packing units	Ausfuhrung type	Farben: Standard colours: standard		
52.0740	3.300	<b>23 x 23 x 24 mm</b> 2 Senkbohrungen $\varnothing$ 4,5 mm mit Klappe 2 countersunk holes $\varnothing$ 4.5 mm with cover			
60.3840	1.000	<b>20,5 x 20,5 x 43 mm</b> Eckverbinder 4 Senkbohrungen $\varnothing$ 5 mm connecting edge 4 countersunk holes $\varnothing$ 5 mm		Teilung spacing	
60.3850	4.000	<b>20,5 x 40 x 2 mm</b> Deckel fur Eckverbinder cover for connecting edge		25 mm -	
52.0110	1.000	<b>30 x 30 x 48 mm</b> 2 Zapfen $\varnothing$ 8,3 mm 2 pins $\varnothing$ 8.3 mm		32 mm	
52.0040	2.000	<b>35 x 20 x 50 mm</b> 2 Zapfen $\varnothing$ 8,3 mm 2 pins $\varnothing$ 8.3 mm		32 mm	
52.0720	2.000	<b>35 x 20 x 50 mm</b> 2 Zapfen $\varnothing$ 8,3 mm 2 Bohrungen $\varnothing$ 4 mm 2 pins $\varnothing$ 8.3 mm 2 holes $\varnothing$ 4 mm		32 mm	

52.0720

# Verbindungswinkel connecting corners

Art.-Nr. art.-no.	Verp. Einheit packing units	Ausfuhung type	Farben: wei, braun colours: white, brown	Teilung spacing	
52.0660	2.000	<b>22 x 20 x 30 mm</b> 2 Bohrungen $\varnothing$ 3,9 mm mit Dubelsteg 3 mm 2 holes $\varnothing$ 3.9 mm with dowel-stem 3 mm	-	-	
52.0840	1.800	<b>22 x 20 x 30 mm</b> Zapfen $\varnothing$ 9,8 mm pin $\varnothing$ 9.8 mm	-	-	
52.0820	2.600	<b>20 x 20 x 30 mm</b> 2 Langlocher gesenkt $\varnothing$ 4 x 8 mm 2 oblong holes down $\varnothing$ 4 x 8 mm	16 mm	16 mm	
52.0530	1.500	<b>40 x 25 x 54 mm</b> mit Schlusselloch 2 Zapfen $\varnothing$ 5 mm with key-hole 2 pins $\varnothing$ 5 mm	32mm	32mm	
52.0590 52.0600	900 900	<b>62 x 25 x 79 mm</b> mit Schlusselloch 2 Zapfen $\varnothing$ 5 mm with key-hole 2 pins $\varnothing$ 5 mm	32 mm 64 mm	32 mm 64 mm	

# Verbindungswinkel connecting corners

Art.-Nr.      Verp. Einheit      Ausfuhrung      Farben: wei, braun  
art.-no.      packing units      type      colours: white, brown

Teilung  
spacing

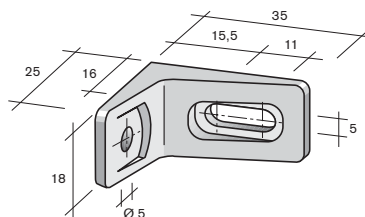
52.0810

2.500

**35 x 25 x 18 mm**

1 Bohrung  $\varnothing$  5 mm  
1 Langloch gesenkt  
 $\varnothing$  4,7 x 14,5 mm  
1 hole  $\varnothing$  5 mm  
1 oblong hole down  
 $\varnothing$  4.7 x 14.5 mm

-



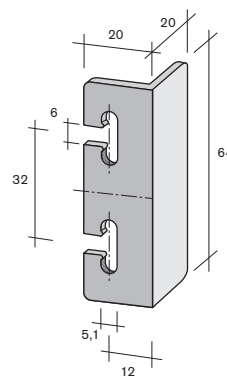
52.0850

1.000

**20 x 20 x 64 mm**

anschiebar  
2 Langlocher  
 $\varnothing$  5,1 x 18,2 mm  
for stapling  
2 oblong holes  
 $\varnothing$  5.1 x 18.2 mm

32 mm



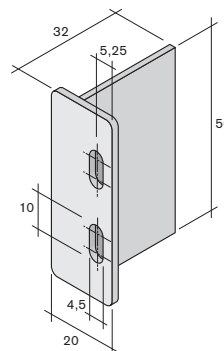
52.1200

950

**50 x 23 x 20 mm**

Blendenwinkel  
2 Langlocher  
 $\varnothing$  5 x 10 mm  
panel corner  
2 oblong holes  
 $\varnothing$  5 x 10 mm

20 mm



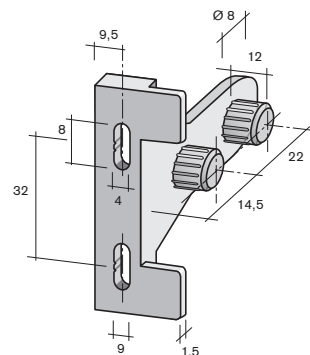
52.0540

2.300

**43 x 17 x 50 mm**

2 Zapfen  $\varnothing$  8 mm horizontal  
2 Langlocher  $\varnothing$  4 x 8 mm  
2 pins  $\varnothing$  8 mm horizontal  
2 oblong holes  $\varnothing$  4 x 8 mm

22/32 mm



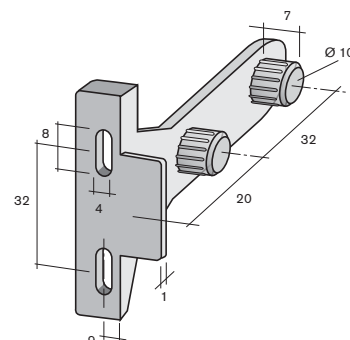
60.0510

2.300

**58 x 17 x 50 mm**

2 Zapfen  $\varnothing$  10 mm horizontal  
2 Langlocher  $\varnothing$  4 x 8 mm  
2 pins  $\varnothing$  10 mm horizontal  
2 oblong holes  $\varnothing$  4 x 8 mm

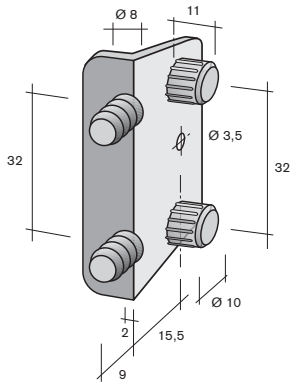
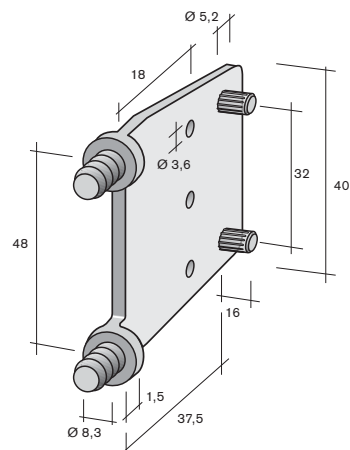
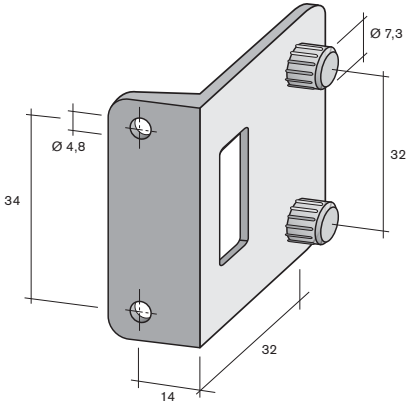
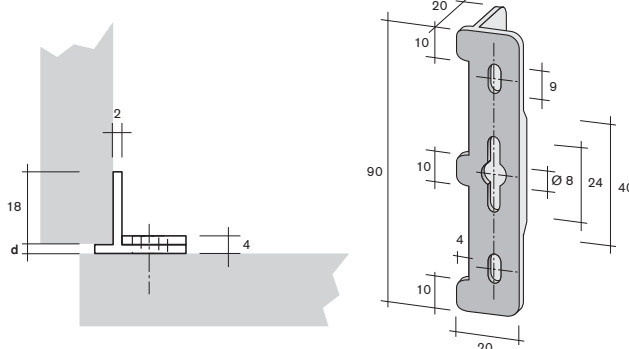
32/32 mm



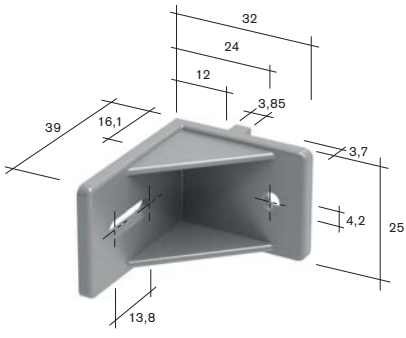
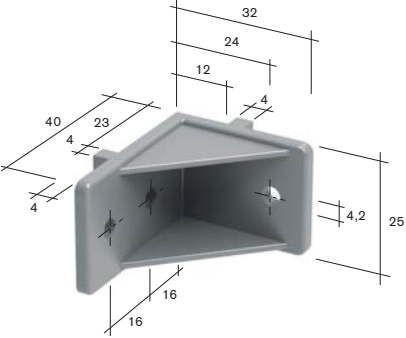
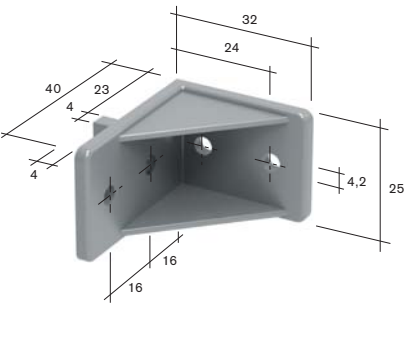
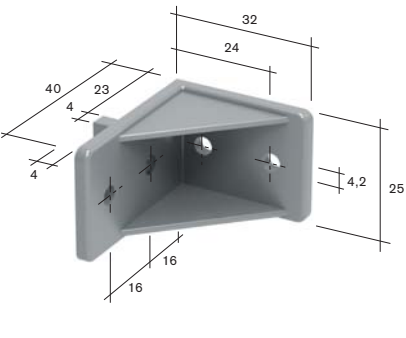
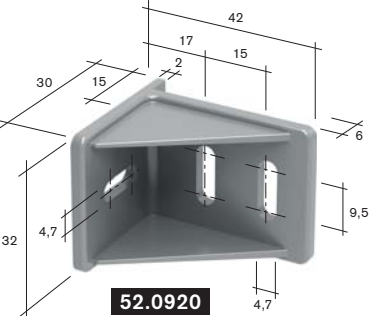
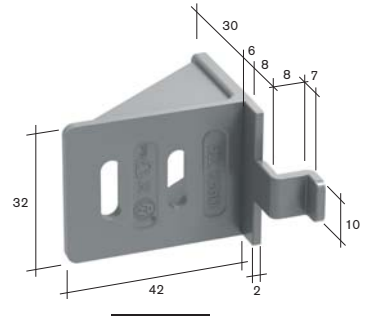


# Verbindungswinkel connecting corners

Art.-Nr.      Verp. Einheit      Ausfuhrung      Farben: wei, braun  
art.-no.      packing units      type      colours: white, brown

Art.-Nr. art.-no.	Verp. Einheit packing units	Ausfuhrung type	Farben: wei, braun colours: white, brown	Teilung spacing	
52.0130	1.500	<b>32 x 12 x 64 mm</b> 2 Zapfen $\varnothing$ 8,3 mm 2 Zapfen $\varnothing$ 10 mm 1 Bohrung $\varnothing$ 3,5 mm 2 pins $\varnothing$ 8.3 mm 2 pins $\varnothing$ 10 mm 1 hole $\varnothing$ 3.5 mm		32/32 mm	
52.0150	1.500	<b>60 x 49 x 3 mm</b> 2 Zapfen $\varnothing$ 8,3 mm 2 Zapfen $\varnothing$ 5,2 mm horizontal 3 Bohrungen $\varnothing$ 3,6 mm 2 pins $\varnothing$ 8.3 mm 2 pins $\varnothing$ 5.2 mm horizontal 3 holes $\varnothing$ 3.6 mm		48/32 mm	
52.0140	1.500	<b>40 x 25 x 55 mm</b> 2 Zapfen $\varnothing$ 7,3 mm 2 Bohrungen $\varnothing$ 4,8 mm mit Rechteckloch 2 pins $\varnothing$ 7.3 mm 2 holes $\varnothing$ 4.8 mm with rectangular hole		32/34 mm	
52.0210	1.800	ohne Dubel 2 Bohrungen $\varnothing$ 4,8 mm mit Rechteckloch without dowels 2 holes $\varnothing$ 4.8 mm with rectangular hole		34 mm	
52.1020	1.800	<b>20 x 16 x 90 mm</b> Blendenwinkel 2 Langlocher $\varnothing$ 4 mm 1 Schlusselloch panel corner 2 oblong holes $\varnothing$ 4 mm 1 key hole		32/64 mm	
52.1060	1.800	d = 3 mm			

# Verbindungswinkel connecting corners

Art.-Nr. art.-no.	Verp. Einheit packing units	Ausfuhrung type	Farben: wei, braun colours: white, brown	Teilung spacing	
52.0900	2.400	<b>39 x 32 x 25 mm</b> 1 Langloch $\varnothing$ 4,2 x 18 mm Bohrung $\varnothing$ 4,2 mm, mit Steg 1 oblong hole $\varnothing$ 4.2 x 18 mm hole $\varnothing$ 4.2 mm, with stem		-	
52.1090	2.300	<b>40 x 32 x 25 mm</b> 3 Bohrungen $\varnothing$ 4,2 mm 2 Arretierungsstege 3 holes $\varnothing$ 4.2 mm 2 stopnoses		-	
52.1100	2.300	<b>40 x 32 x 25 mm</b> 4 Bohrungen $\varnothing$ 4,2 mm 1 Arretierungssteg 4 holes $\varnothing$ 4.2 mm 1 stopnose		16 mm	
52.1330	2.300	<b>40 x 32 x 25 mm</b> 4 Bohrungen $\varnothing$ 4,2 mm ohne Arretierungssteg 4 holes $\varnothing$ 4.2 mm without stopnose		16 mm	
52.0920	1.500	<b>42 x 30 x 32 mm</b> 2 Langlocher $\varnothing$ 4,7 x 14,2 mm 1 Querloch $\varnothing$ 4,7 x 14,2 mm mit Steg 2 oblong holes $\varnothing$ 4.7 x 14.2 mm 1 crosshole $\varnothing$ 4.7 x 14.2 mm with stem		15 mm	
52.1560	1.400	52.0920 mit Montagehilfe 14 mm Versatz 52.0920 with assembly aid 14 mm offset			

# Verbindungswinkel connecting corners

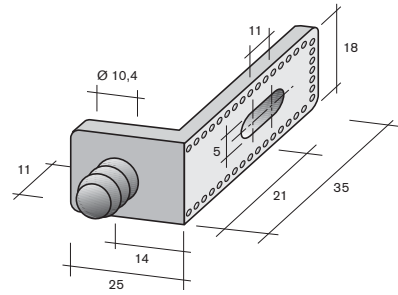
Art.-Nr.      Verp. Einheit      Ausfuhrung      Farben: wei, braun  
art.-no.      packing units      type      colours: white, brown

**52.0990**

**1.700**

**35 x 25 x 18 mm**

1 Harpunendubel  $\varnothing$  10,4 mm  
1 Langloch  $\varnothing$  5 x 16 mm  
1 fire-tree dowel  $\varnothing$  10.4 mm  
1 oblong hole  $\varnothing$  5 x 16 mm

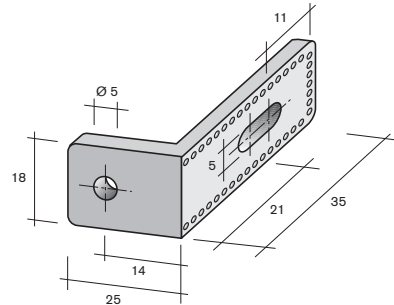


**52.1000**

**2.100**

**35 x 25 x 18 mm**

1 Langloch  $\varnothing$  5 x 16 mm  
Bohrung  $\varnothing$  5 mm  
1 oblong hole  $\varnothing$  5 x 16 mm  
hole  $\varnothing$  5 mm

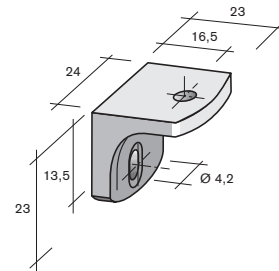


**52.0880**

**6.700**

**23 x 23 x 24 mm**

1 Langloch  $\varnothing$  4,2 x 10,7 mm  
Bohrung  $\varnothing$  4,2 mm  
1 oblong hole  $\varnothing$  4.2 x 10.7 mm  
hole  $\varnothing$  4.2 mm



**52.0960**

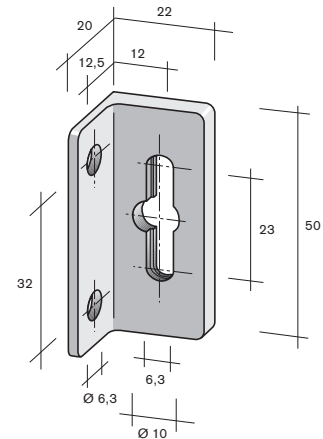
**3.000**

**22 x 20 x 50 mm**

1 Schlusselloch  $\varnothing$  6,3 x 23 mm  
2 Bohrungen  $\varnothing$  6,3 mm  
1 key-hole  $\varnothing$  6.3 x 23 mm  
2 holes  $\varnothing$  6.3 mm

Teilung  
spacing

32 mm



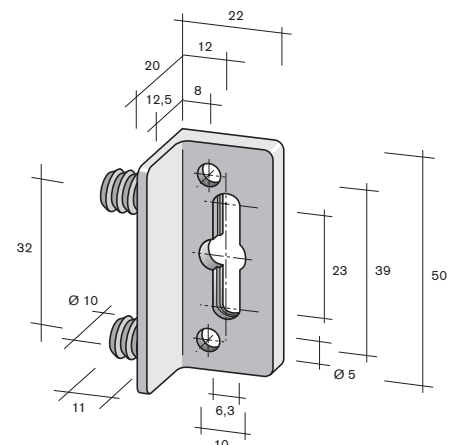
**52.0970**

**2.300**

**20 x 22 x 50 mm**

1 Schlusselloch  $\varnothing$  6,3 x 23 mm  
2 Harpunendubel  $\varnothing$  10,2 mm  
1 key-hole  $\varnothing$  6.3 x 23 mm  
2 fire-tree dowels  $\varnothing$  10.2 mm

32 mm



# Verbindungswinkel

## connecting corners

Art.-Nr.      Verp. Einheit      Ausfuhrung      Farben: wei, braun  
 art.-no.      packing units      type      colours: white, brown

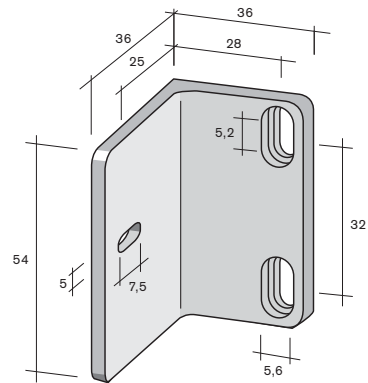
**60.3880**

**1.100**

**36 x 36 x 54 mm**  
 2 Langlocher fur  
 Euro-Schraube  $\varnothing$  5,6 mm  
 1 Querloch  $\varnothing$  5 x 7,5 mm  
 2 oblong holes for  
 Euro-screw  $\varnothing$  5.6 mm  
 1 cross-hole  $\varnothing$  5 x 7.5 mm

Teilung  
 spacing

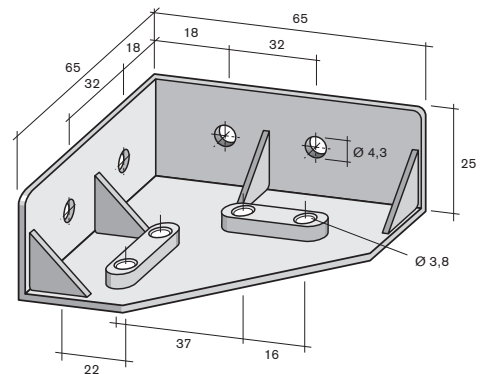
32 mm



**60.3960**

**550**

**65 x 65 x 25 mm**  
 4 Bohrungen  $\varnothing$  4,3 mm  
 4 Senklocher  $\varnothing$  3,8 mm  
 4 holes  $\varnothing$  4.3 mm  
 4 countersunk holes  $\varnothing$  3.8 mm

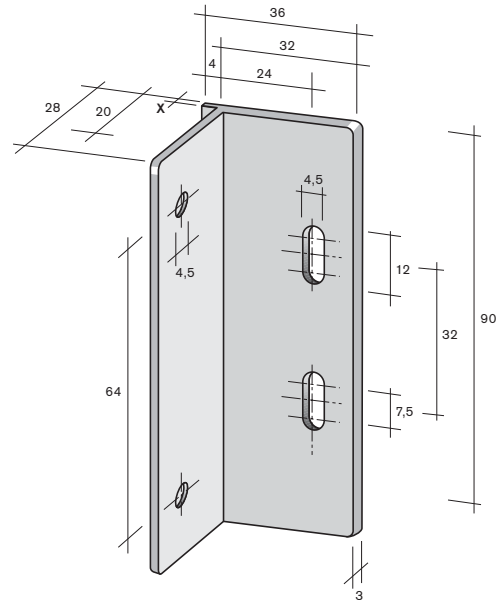


**52.1080**  
**52.1450**

**900**

**800**

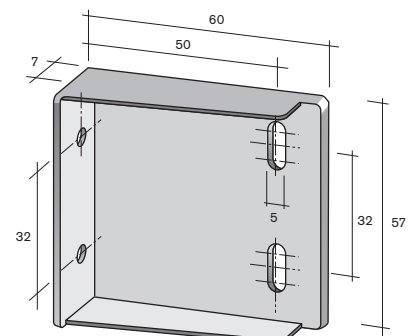
**32 x 28 x 90 mm**  
 2 Bohrungen  $\varnothing$  4,5 x 64 mm Tlg.  
 2 Langlocher 4,5 x 12 x 32 mm Tlg.  
 2 holes  $\varnothing$  4.5 x 64 mm spacing  
 2 oblong holes 4.5 x 12 x 32 mm spacing  
 mit Steg X = 1,5 x 4 mm  
 with stem X = 1.5 x 4 mm  
 mit Steg X = 3,5 x 4 mm  
 with stem X = 3.5 x 4 mm



**52.1160**

**1.000**

**60 x 57 x 15 mm**  
 2 Bohrungen  $\varnothing$  5 x 32 mm Tlg.  
 2 Langlocher 5 x 12 x 32 mm Tlg.  
 2 holes  $\varnothing$  5 x 32 mm spacing  
 2 oblong holes 5 x 12 x 32 mm spacing



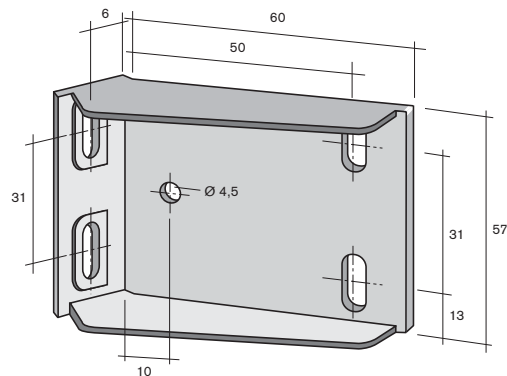
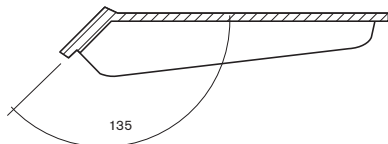
# Verbindungswinkel connecting corners

Art.-Nr.    Verp. Einheit    Ausfuhrung    Farben: Standard  
art.-no.    packing units    type    colours: standard

**52.1190**

**350**

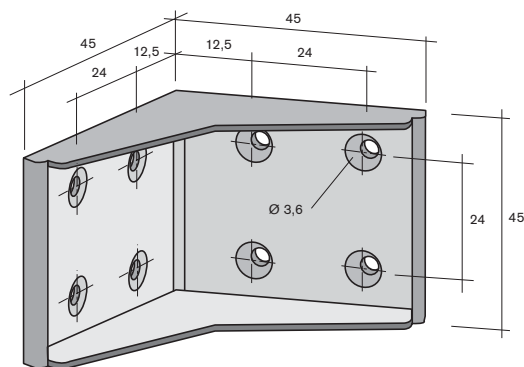
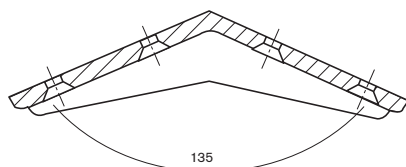
**Eckwinkel 135°**  
corner angle 135°



**60.3100**

**800**

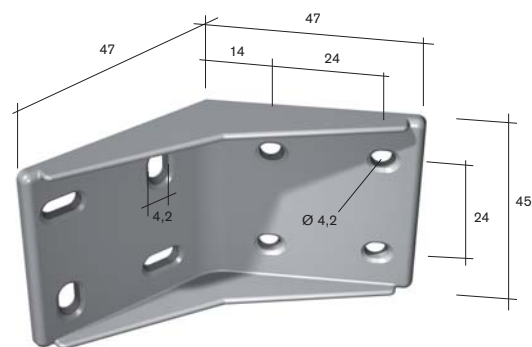
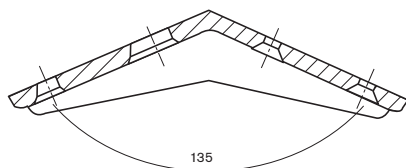
**Eckwinkel 135°**  
corner angle 135°



**60.8960**

**800**

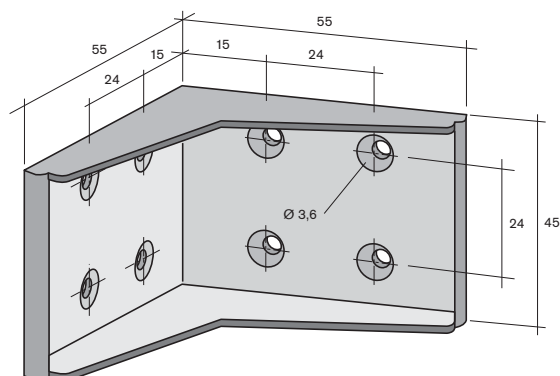
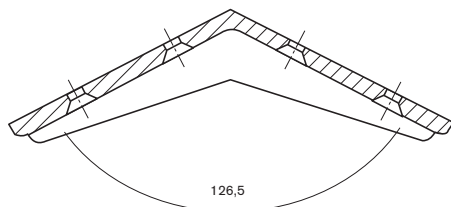
**Eckwinkel 135°**  
corner angle 135°



**60.6210**

**700**

**Eckwinkel 126,5°**  
corner angle 126.5°

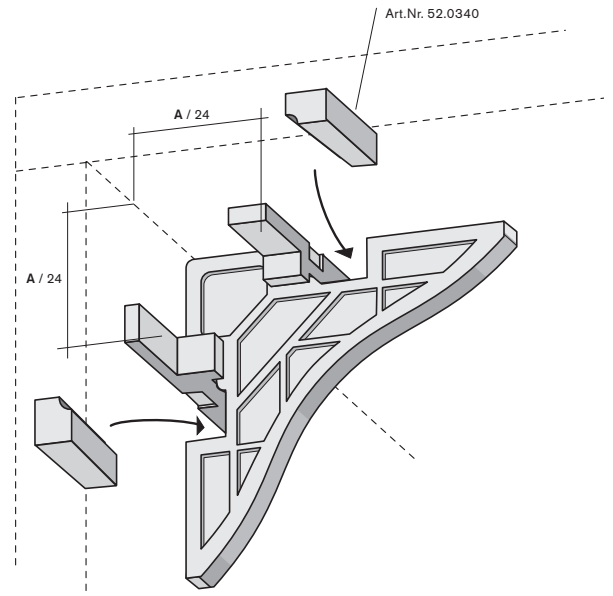


# Ablagewinkel shelf brackets

Art.-Nr.      Verp. Einheit      Ausfuhung      Farben: wei  
art.-no.      packing units      type      colours: white

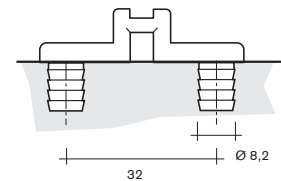
**Winkelkonsolen zur losbaren  
Befestigung von Ablagen**  
*angle brackets for K. D. fixing of shelves*

			Abstand A distance A
52.0330	2.000	71 x 71 mm	24 mm
52.0280	1.000	105 x 105 mm	57/42,5 mm

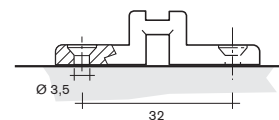


**Befestigungsbocke**  
*fixing brackets*

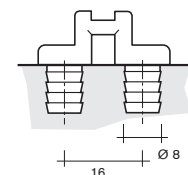
52.0310	6.000	2-fach gedubelt, Zapfen $\varnothing$ 8 mm, Teilung 32 mm <i>2-times dowelled, pins <math>\varnothing</math> 8 mm, spacing 32 mm</i>
52.0360	1.000	mit 2 Senklochern $\varnothing$ 3,5 mm, Teilung 32 mm <i>with 2 countersunk holes <math>\varnothing</math> 3.5 mm, spacing 32 mm</i>
52.0320	3.500	2-fach gedubelt, Zapfen $\varnothing$ 8 mm, Teilung 16 mm <i>2-times dowelled, pins <math>\varnothing</math> 8 mm, spacing 16 mm</i>
52.0340	2.000	Keile zur Sicherung der Konsolen <i>wedges for securing from the brackets</i>



**52.0310**



**52.0360**

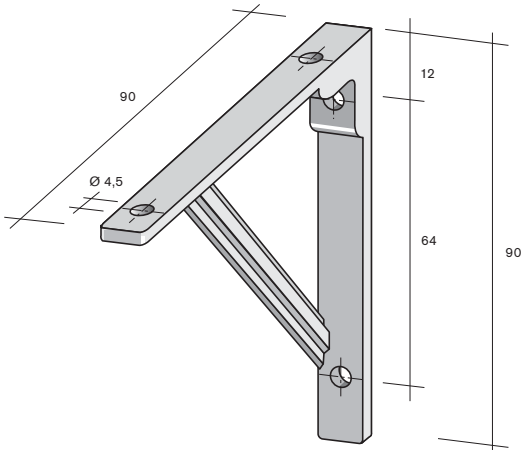


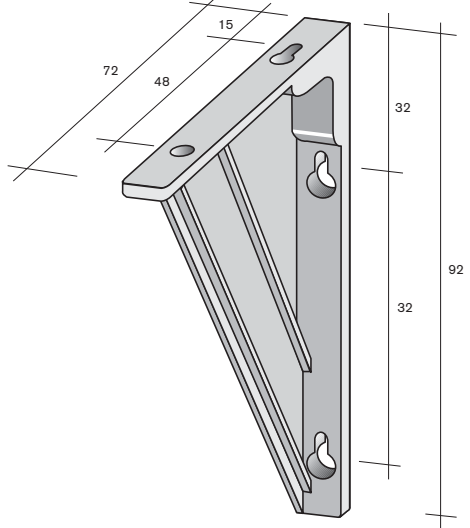
**52.0320**

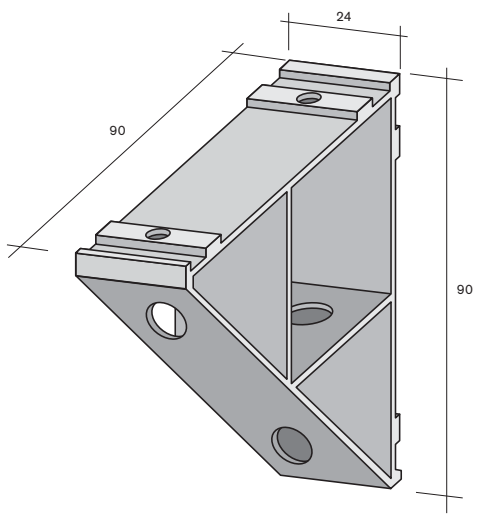
# Befestigungswinkel

## fixing brackets

Art.-Nr.    Verp. Einheit    Ausfuhrung    Farben: wei  
 art.-no.    packing units    type    colours: white

			Abstand A distance A	Teilung spacing	
					<p><b>Winkel zur Befestigung von Sockeln, Ablagen, Blenden, Rahmen usw.</b>            lieferbar in hochschlagfester Ausfuhrung zum Anschieen oder Anschrauben rechts oder links einsetzbar  <b>brackets for fixing plinths, shelves, panels, frames etc.</b>            available in high impact resistant finish to screw on or stapling, right and left hand fixing</p> <p><b>90 x 90 x 18 mm</b></p>
52.0370	600	mit Bohrung $\varnothing$ 4,5 mm with hole $\varnothing$ 4.5 mm	12/12 mm	64/64 mm	
52.0380	600	ohne Bohrung without hole	-	-	

					<p><b>Paneel-Winkel zur Befestigung von losbaren Ablagen, Blenden und Paneelen</b>            Ausfuhrung rechts und links in hochschlagfestem Kunststoff, mit Bohrungen fur Schrauben <math>\varnothing</math> 4 mm  <b>panel bracket for quick fastening and releasing of shelves, plinths and panels</b>            for right and left hand fixing in high impact resistant plastic material, with holes for screws <math>\varnothing</math> 4 mm</p> <p><b>92 x 72 x 20 mm</b></p>
52.0030	500	Ausfuhrung rechts right version	15/32 mm	48/32 mm	
52.0031	500	Ausfuhrung links left version	15/32 mm	48/32 mm	

60.6600	300	<b>Winkel zur Befestigung von Ablagen</b> <b>brackets for fixing shelves</b>			<p><b>90 x 90 x 24 mm</b></p>
					

# Bettwinkel

## bed angle

Art.-Nr.      Verp. Einheit      Ausfuhrung      Farben: Standard  
 art.-no.      packing units      type      colours: standard

**60.1660**

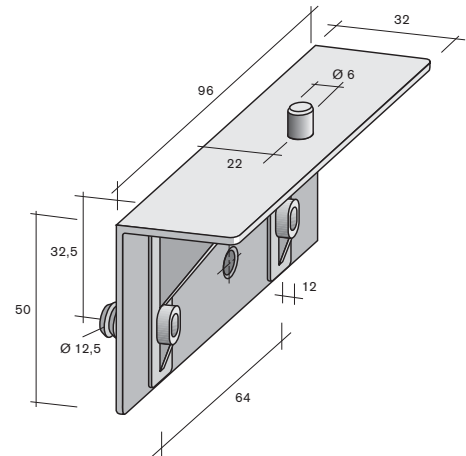
**350**

**50,5 x 32 x 96 mm**

3-fach gedubelt  
 2 Zapfen  $\varnothing$  12,5 mm  
 1 Zapfen  $\varnothing$  6 mm  
 3 times dowelled  
 2 pins  $\varnothing$  12.5 mm  
 1 pin  $\varnothing$  6 mm

Teilung  
 spacing

64 mm



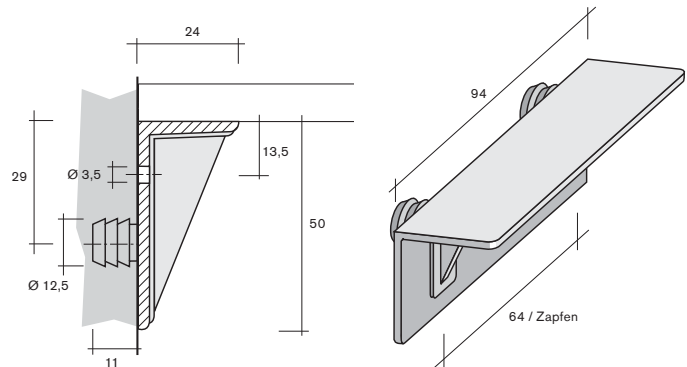
**60.0100**

**400**

**50 x 24 x 94 mm**

mit 2 Senklochern  
 $\varnothing$  3,5 mm  
 with 2 countersunk  
 holes  $\varnothing$  3.5 mm

64 mm

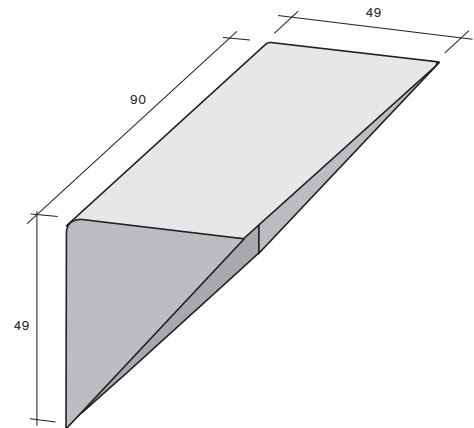


**60.0770**

**250**

**49 x 49 x 90 mm**

schiebar  
 for stapling





# Befestigungswinkel für Schranktüren

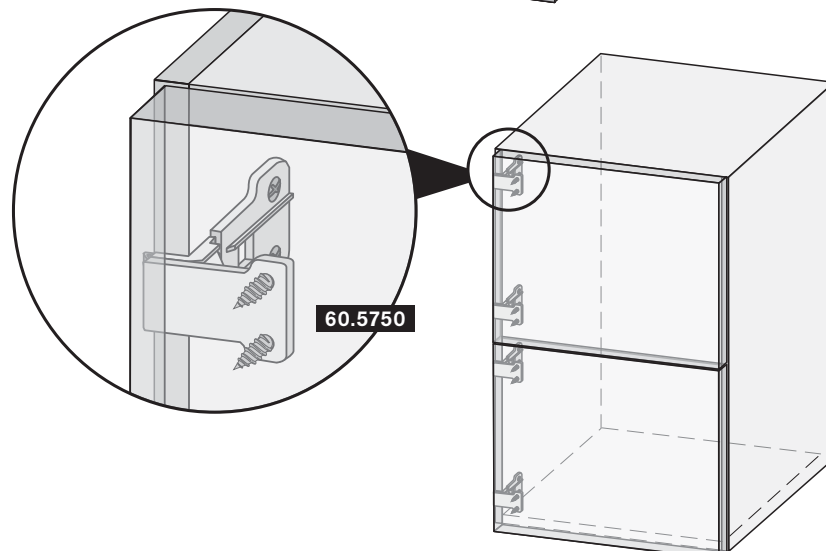
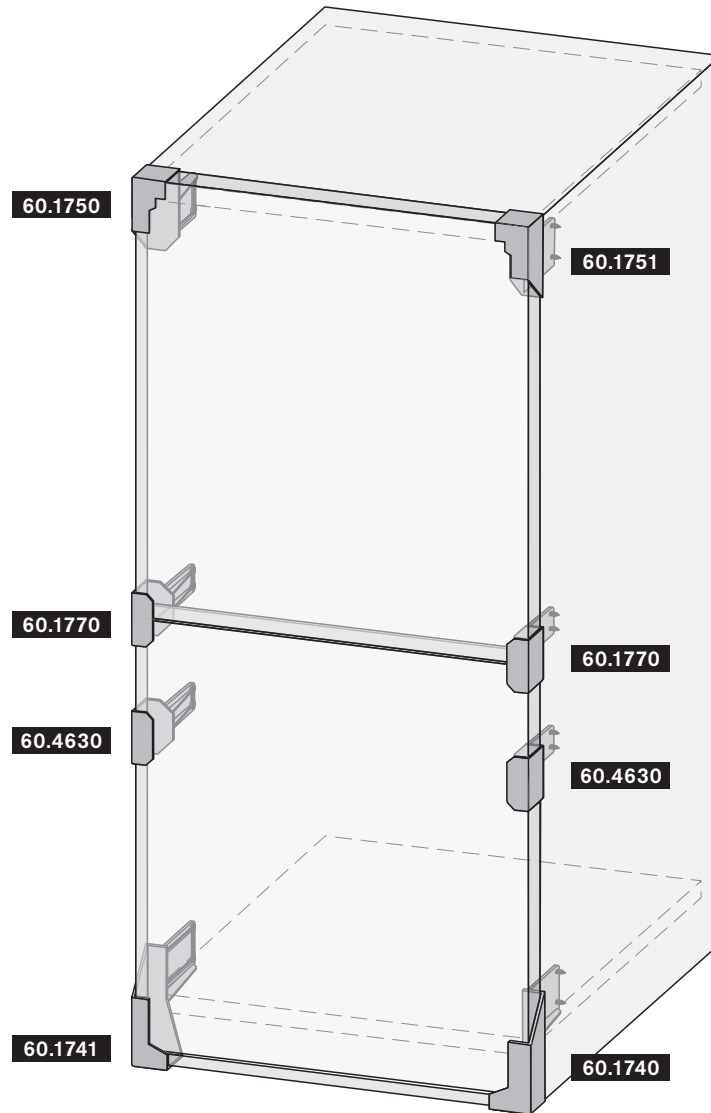
*angle brackets for cabinet doors*

Art.-Nr.  
art.-no.

Ausfuhrung  
type

Farben: schwarz  
colours: black

Gerateschrank mit eingearbeiteten Befestigungswinkeln  
*electrical appliance's unit with angle brackets*

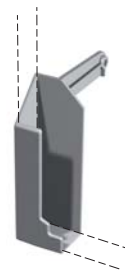
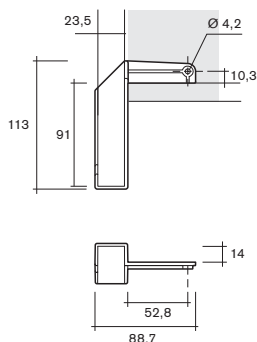
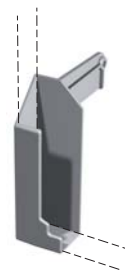
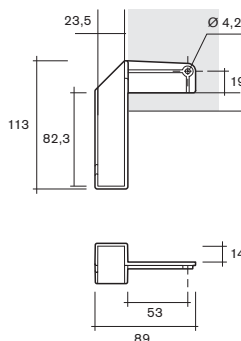
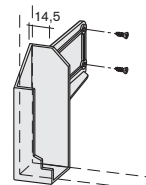
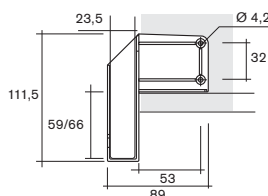
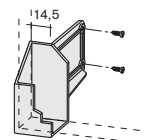
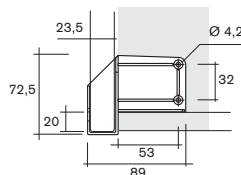


# Befestigungswinkel für Schranktüren

## angle brackets for cabinet doors

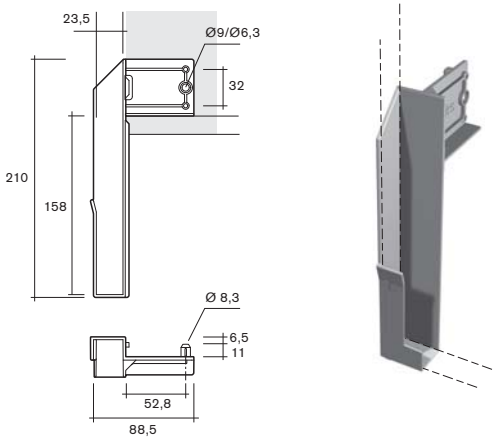
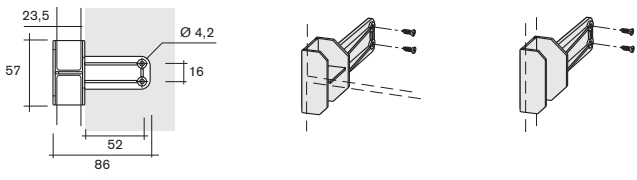
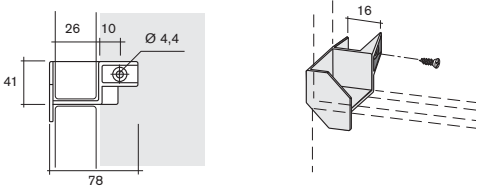
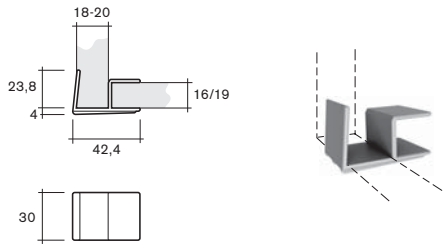
 **Henke Beschläge**

Art.-Nr. art.-no.	Verp. Einheit packing units	Ausführung type	Farben: schwarz colours: black
60.1750	350	<b>Rechts</b> <i>right</i>	Distanzmaß Oberkante Boden – Unterkante Tür 20 mm <i>distance measure from shelf top edge – door bottom edge 20 mm</i>
60.1751	350	<b>Links</b> <i>left</i>	
60.1740	250	<b>Rechts</b> <i>right</i>	Distanzmaß Oberkante Boden – Unterkante Tür 59 mm <i>distance measure from shelf top edge – door bottom edge 59 mm</i>
60.1741	250	<b>Links</b> <i>left</i>	
60.2570	220	<b>Rechts</b> <i>right</i>	Distanzmaß Oberkante Boden – Unterkante Tür 59 mm mit vormontierten Schrauben <i>distance measure from shelf top edge – door bottom edge 59 mm with premounted screws</i>
60.2580	220	<b>Links</b> <i>left</i>	
60.3020	220	<b>Rechts</b> <i>right</i>	Distanzmaß Oberkante Boden – Unterkante Tür 66 mm <i>distance measure from shelf top edge – door bottom edge 66 mm</i>
60.3021	220	<b>Links</b> <i>left</i>	
60.1990	250	<b>Rechts</b> <i>right</i>	Distanzmaß Oberkante Boden – Unterkante Tür 82,3 mm <i>distance measure from shelf top edge – door bottom edge 82,3 mm</i>
60.1991	250	<b>Links</b> <i>left</i>	
60.2590	250	<b>Rechts</b> <i>right</i>	Distanzmaß Oberkante Boden – Unterkante Tür 82,3 mm mit vormontierter Schraube <i>distance measure from shelf top edge – door bottom edge 82,3 mm with premounted screw</i>
60.2600	250	<b>Links</b> <i>left</i>	
60.6200	250	<b>Rechts</b> <i>right</i>	Distanzmaß Oberkante Boden – Unterkante Tür 91 mm <i>distance measure from shelf top edge – door bottom edge 91 mm</i>
60.6201	250	<b>Links</b> <i>left</i>	



# Befestigungswinkel für Schranktüren

## angle brackets for cabinet doors

Art.-Nr. art.-no.	Verp. Einheit packing units	Ausführung type	Farben: schwarz colours: black	
60.0901 60.0900	220 220	<b>Rechts</b> <i>right</i> <b>Links</b> <i>left</i>	Distanzmaß Oberkante Boden – Unterkante Tür 158 mm <i>distance measure from shelf top edge – door bottom edge 158 mm</i>	
60.1770 60.4630	200 530	<b>Befestigung für geteilte Gerätetüren</b> <i>fixing for divided device doors</i> <b>Befestigung für Gerätetüren ohne Mittelsteg</b> <i>fixing for device doors without middle bridge</i>		
				<div style="display: inline-block; border: 1px solid black; padding: 2px;">60.1770</div> <div style="display: inline-block; border: 1px solid black; padding: 2px; margin-left: 100px;">60.4630</div>
60.4700 60.4710	330 330	<b>Rechts</b> <i>right</i> <b>Links</b> <i>left</i>		
60.1940 61.0220	600 550	<b>Halteklammer 18-20 mm für 16 mm Boden</b> <i>support clip 18-20 mm for 16 mm shelf</i> <b>Halteklammer 18-20 mm für 19 mm Boden</b> <i>support clip 18-20 mm for 19 mm shelf</i>		

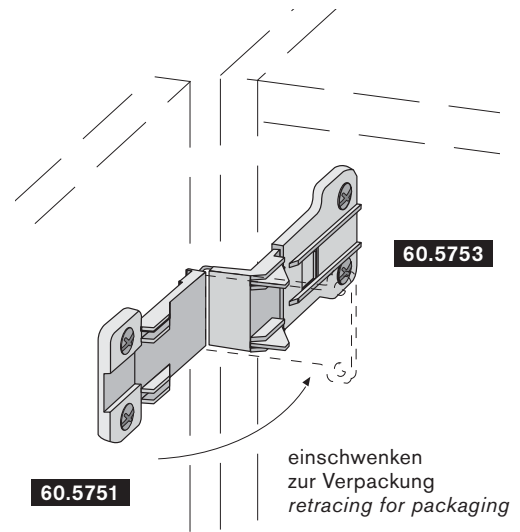
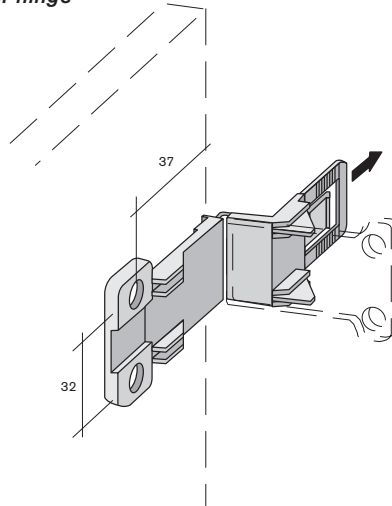
# Verbindungswinkel connecting corners

Art.-Nr.      Verp. Einheit      Ausfuhrung      Farben: wei, braun  
art.-no.      packing units      type      colours: white, brown

60.5750

1.000

**Geratetur-Scharnier**  
zweiteilig  
**device door hinge**  
2 parts





## 2.8 Sonderartikel





# Aufhängebeschlag

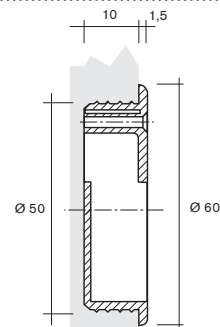
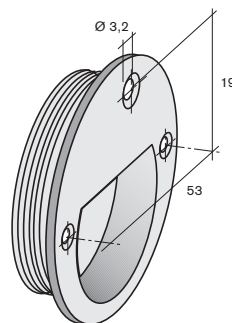
## suspension fittings

Art.-Nr.    Verp. Einheit    Ausfuhrung    Farben: wei  
 art.-no.    packing units    type    colours: white

60.2330

1.300

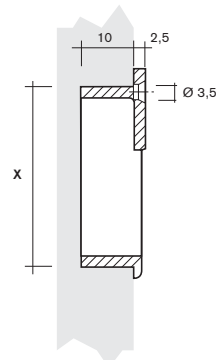
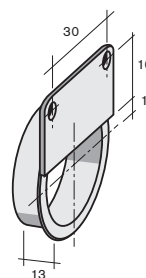
**Bohrung  $\varnothing$  50 mm**  
 3 Senkbohrungen  $\varnothing$  3,2 mm  
**hole  $\varnothing$  50 mm**  
 3 countersunk holes  $\varnothing$  3.2 mm



60.2430

400

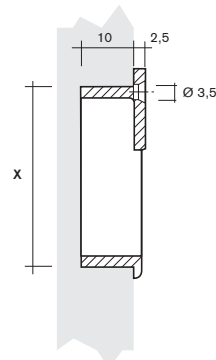
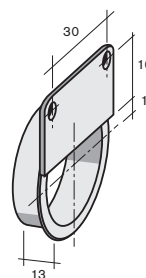
**Bohrung X =  $\varnothing$  35 mm**  
 2 Senkbohrungen  $\varnothing$  3,5 mm  
**hole X =  $\varnothing$  35 mm**  
 2 countersunk holes  $\varnothing$  3.5 mm



60.0410

1.500

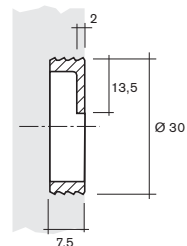
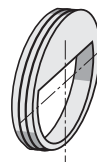
**Bohrung X =  $\varnothing$  30 mm**  
 2 Senkbohrungen  $\varnothing$  3,5 mm  
**hole X =  $\varnothing$  30 mm**  
 2 countersunk holes  $\varnothing$  3.5 mm



60.0190

500

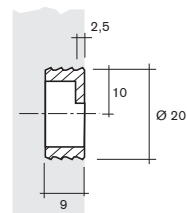
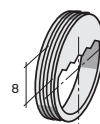
**Bohrung  $\varnothing$  30 mm**  
 gesteckt  
**hole  $\varnothing$  30 mm**  
 plugged



60.0170

1.000

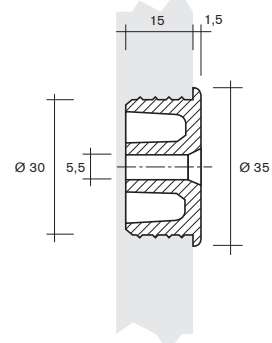
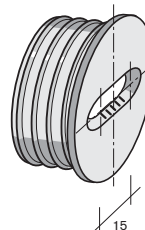
**Bohrung  $\varnothing$  20 mm**  
 gesteckt  
**hole  $\varnothing$  20 mm**  
 plugged



60.0790

500

**Bohrung  $\varnothing$  30 mm**  
 gesteckt  
**hole  $\varnothing$  30 mm**  
 plugged



# Drahtkorbhalter

## wire basket supports

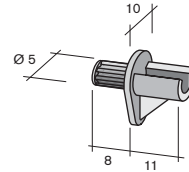
 **Henke Beschlage**

Art.-Nr.      Verp. Einheit      Ausfuhrung      Farben: wei, braun, beige  
 art.-no.      packing units      type      colours: white, brown, beige

60.2160

1.000

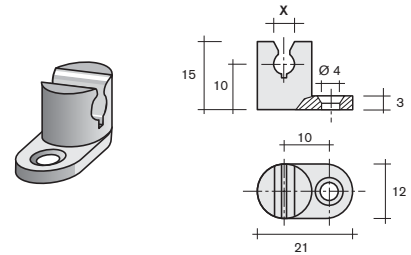
**fur Draht  $\varnothing$  4 mm**  
 Langsrifendubel  $\varnothing$  5 mm  
**for wire  $\varnothing$  4 mm**  
 longitudinal groove dowel  $\varnothing$  5 mm



60.1450

1.000

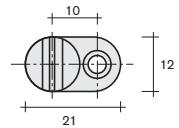
**fur Draht X =  $\varnothing$  4 mm**  
 schraubbar, Senkbohrung  $\varnothing$  4 mm  
**for wire X =  $\varnothing$  4 mm**  
 screwable, countersunk hole  $\varnothing$  4 mm



60.9920

6.700

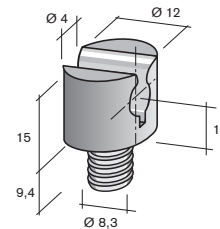
**fur Draht X =  $\varnothing$  5 mm**  
 schraubbar, fur Euroschraube  $\varnothing$  6,4 mm  
**for wire X =  $\varnothing$  5 mm**  
 screwable, for euro screw  $\varnothing$  6.4 mm



60.2420

1.000

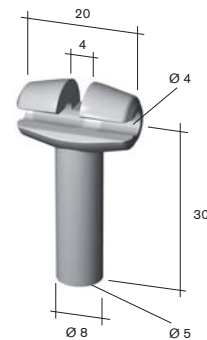
**fur Draht  $\varnothing$  4 mm**  
 Harpunendubel  $\varnothing$  8,3 x 9,4 mm  
**for wire  $\varnothing$  4 mm**  
 fire-tree dowel  $\varnothing$  8.3 x 9.4 mm



60.1100

1.000

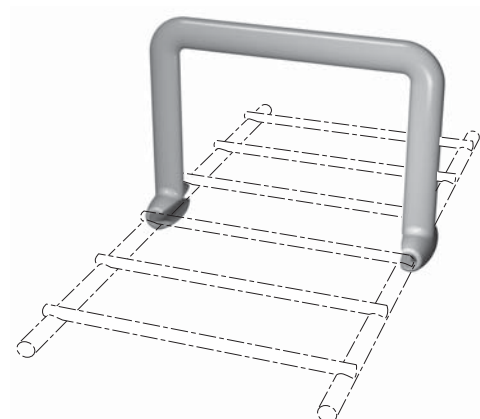
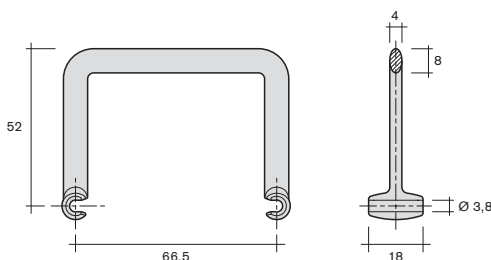
**fur Draht  $\varnothing$  4 mm**  
 Bohrung fur Draht  $\varnothing$  5 mm  
**for wire  $\varnothing$  4 mm**  
 hole for wire  $\varnothing$  5 mm



60.8930

750

**Klemmbugel fur Draht  $\varnothing$  4 mm**  
 clamp strap for wire  $\varnothing$  4 mm





# Drahtkorbhalter

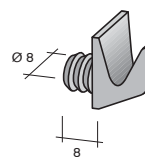
## wire basket supports

Art.-Nr.    Verp. Einheit    Ausfuhrung    Farben: wei, braun, beige  
 art.-no.    packing units    type    colours: white, brown, beige

60.4070

1.000

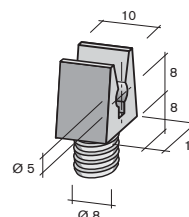
**fur Draht  $\varnothing$  4 –  $\varnothing$  6 mm**  
 Harpunendubel  $\varnothing$  8 mm  
**for wire  $\varnothing$  4 –  $\varnothing$  6 mm**  
 fire-tree dowel  $\varnothing$  8 mm



60.0480

2.000

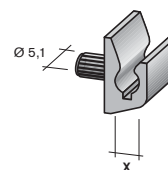
**fur Draht  $\varnothing$  5 mm**  
 Harpunendubel  $\varnothing$  8,3 x 8 mm  
**for wire  $\varnothing$  5 mm**  
 fire-tree dowel  $\varnothing$  8.3 x 8 mm



60.2760

1.000

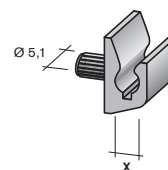
**fur Draht X =  $\varnothing$  5 mm**  
 1 Zapfen  $\varnothing$  5 mm  
**for wire X =  $\varnothing$  5 mm**  
 1 pin  $\varnothing$  5 mm



60.5880

1.000

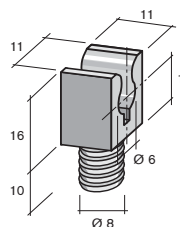
**fur Draht X =  $\varnothing$  6,0 mm**  
 1 Zapfen  $\varnothing$  5 mm  
**for wire X =  $\varnothing$  6.0 mm**  
 1 pin  $\varnothing$  5 mm



60.1540

1.000

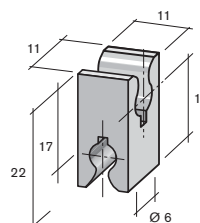
**fur Draht  $\varnothing$  6 mm**  
 Harpunendubel  $\varnothing$  8,6 x 10,5 mm  
**for wire  $\varnothing$  6 mm**  
 fire-tree dowel  $\varnothing$  8.6 x 10.5 mm



60.1690

1.000

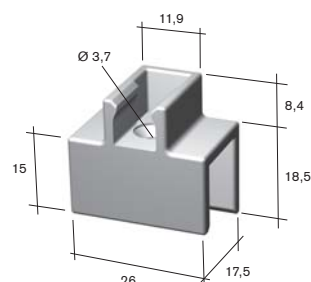
**fur Draht  $\varnothing$  6 mm**  
 doppelseitig, als Kupplung  
**for wire  $\varnothing$  6 mm**  
 double-ended, as coupling



60.9030

1.000

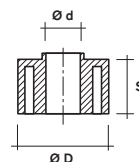
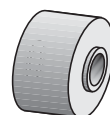
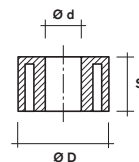
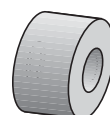
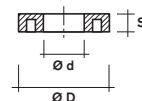
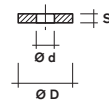
**fur Draht  $\varnothing$  8 mm**  
 schraubbar, Senkbohrung  $\varnothing$  3,7 mm  
**for wire  $\varnothing$  8 mm**  
 screwable, countersunk hole  $\varnothing$  3,7 mm



# Distanzscheiben

## distance plates

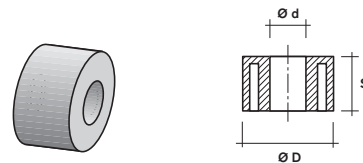
Art.-Nr. art.-no.	Verp. Einheit packing units	Ausführung type	Farben: natur colours: natural	
		D	S	d
<b>58.0440</b>	<b>5.000</b>	8 mm	6,5 mm	4,0 mm
<b>58.0430</b>	<b>1.000</b>	8 mm	6,5 mm	5,0 mm
<b>58.0370</b>	<b>5.000</b>	9 mm	3 mm	4,5 mm
<b>58.0480</b>	<b>5.000</b>	10 mm	4,5 mm	5,5 mm
<b>58.0760</b>	<b>2.000</b>	12 mm	2 mm	8 mm
<b>58.0560</b>	<b>2.000</b>	12 mm	6 mm	5 mm
<b>58.0990</b>	<b>1.000</b>	12 mm	12 mm	8 mm
<b>58.0250</b>	<b>5.000</b>	15 mm	1 mm	4,5 mm
<b>58.0150</b>	<b>5.000</b>	15 mm	1 mm	6,5 mm
<b>58.0500</b>	<b>2.000</b>	15 mm	2 mm	4,9 mm
<b>58.0590</b>	<b>1.000</b>	15 mm	3 mm	6,2 mm
<b>58.0580</b>	<b>1.000</b>	15 mm	9 mm	6,2 mm
<b>58.0570</b>	<b>1.000</b>	15 mm	13 mm	6,7 mm
<b>58.0380</b>	<b>1.000</b>	16 mm	7 mm	8 mm
<b>58.0520</b>	<b>2.000</b>	17 mm	5 mm	8,6 mm
<b>58.0610</b>	<b>1.500</b>	20 mm	3,5 mm	– ohne Bohrung/without hole
<b>58.0220</b>	<b>1.000</b>	20 mm	3,5 mm	6,5 mm
<b>58.0280</b>	<b>1.000</b>	20 mm	4 mm	6,5 mm
<b>58.0840</b>	<b>18.000</b>	20 mm	3,5 mm	8,3 mm
<b>58.0160</b>	<b>1.000</b>	20 mm	4,9 mm	4,8 mm
<b>58.0190</b>	<b>1.000</b>	20 mm	4,9 mm	6 mm
<b>58.0770</b>	<b>2.000</b>	20 mm	4,9 mm	9 mm
<b>58.0210</b>	<b>2.000</b>	20 mm	5,2 mm	6,5 mm
<b>58.0230</b>	<b>1.000</b>	20 mm	5,3 mm	4 mm
<b>58.0320</b>	<b>1.000</b>	20 mm	6 mm	10,5 mm
<b>58.0240</b>	<b>1.000</b>	20 mm	8 mm	6,5 mm
<b>58.0790</b>	<b>1.000</b>	20 mm	10 mm	4,3 mm mit Senkung/with countersunk
<b>58.0300</b>	<b>1.000</b>	20 mm	10 mm	4,5 mm
<b>58.0170</b>	<b>1.000</b>	20 mm	10 mm	6 mm
<b>58.0200</b>	<b>1.000</b>	20 mm	10 mm	6,5 mm
<b>58.0800</b>	<b>1.000</b>	20 mm	10 mm	7 mm
<b>58.0780</b>	<b>1.000</b>	20 mm	10 mm	9 mm
<b>58.0630</b>	<b>1.000</b>	20 mm	12 mm	4,5 mm
<b>58.0290</b>	<b>1.000</b>	20 mm	12 mm	4,5 mm mit Ansatz/with neck
<b>58.0680</b>	<b>1.000</b>	20 mm	12 mm	6,5 mm
<b>58.0750</b>	<b>1.000</b>	20 mm	12 mm	8 mm
<b>58.0260</b>	<b>1.000</b>	20 mm	13 mm	5,5 mm
<b>58.0740</b>	<b>1.000</b>	20 mm	14 mm	4,5 mm
<b>58.1170</b>	<b>1.000</b>	20 mm	14 mm	6,4 mm
<b>58.1090</b>	<b>1.000</b>	20 mm	16 mm	6,4 mm
<b>58.0830</b>	<b>1.000</b>	20 mm	16 mm	4,5 mm mit Ansatz/with neck
<b>58.1040</b>	<b>500</b>	20 mm	16 mm	5,3 mm mit Dübel ø 8 mm/with dowel ø 8 mm



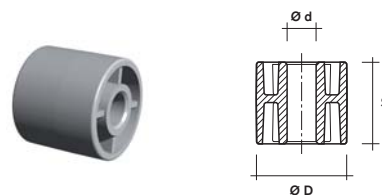
# Distanzscheiben

## distance plates

Art.-Nr. art.-no.	Verp. Einheit packing units	Ausfuhung type	Farben: natur colours: natural		
		D	S	d	
58.0650	500	20 mm	16,5 mm	4,0 mm	
58.0640	2.500	20 mm	20 mm	5,0 mm	
58.0820	1.000	22 mm	13 mm	6,2 mm	
58.1030	1.000	22 mm	13 mm	7 mm	
58.0690	1.000	24 mm	3 mm	8,3 mm	
58.0540	1.000	24 mm	8 mm	5,5 mm	
58.0330	500	24 mm	15 mm	5,5 mm	
58.0660	500	24 mm	15 mm	7,5 mm	

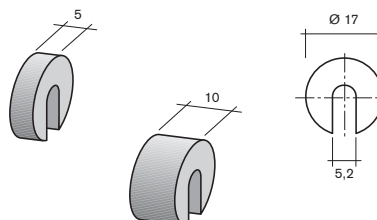


58.1210 1.000 20 mm 18 mm 6,4 mm

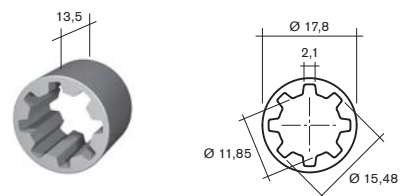


58.1080 1.000 17 mm 5 mm 5,2 mm  
58.1070 1.000 17 mm 10 mm 5,2 mm

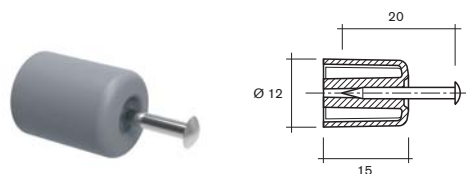
**Distanzstuck mit Schlitz**  
*distance piece with slot*



60.3530 1.000 **Distanzstuck ø 17,8 x 13,5 mm**  
*distance piece ø 17.8 x 13.5 mm*



34.0360 8.000 **Abstandhalter ø 12 x 15 mm**  
mit Nagel ø 2 x 20 mm, montiert  
*spacer ø 12 x 15 mm*  
with nail ø 2 x 20 mm, mounted

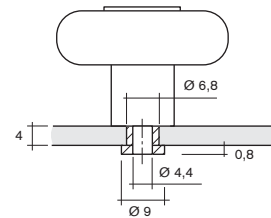
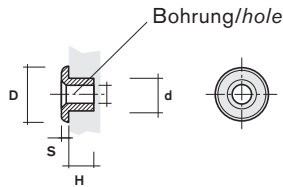


# Distanzhülsen

## distance hulls

Art.-Nr.      Verp. Einheit      Ausführung      Farben: natur  
 art.-no.      packing units      type      colours: natural

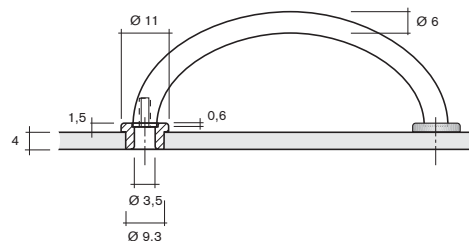
**für Glastüren, rückseitig**  
*for glass doors, on the back side*



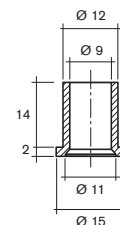
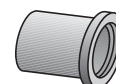
**58.0350**

	VE pu	D (mm) D (mm)	d (mm) d (mm)	H (mm) H (mm)	S (mm) S (mm)	Bohrung (mm) hole (mm)
58.0810	5.000	9,0	5,8	4,0	0,9	Ø 4,2
58.0350	5.000	9,0	6,8	4,0	0,8	Ø 4,4
58.0340	5.000	9,0	6,8	5,0	0,8	Ø 4,4
58.1180	5.000	12,0	8,3	4,8	0,7	Ø 5,2
58.1130	5.000	12,2	9,4	4,7	0,8	Ø 4,6
58.1000	5.000	12,5	6,9	5,3	1,7	Ø 4,1
58.1160	5.000	12,5	8,4	5,0	0,8	Ø 4,2
58.1220	5.000	13,0	6,5	6,3	2,0	Ø 3,4
58.1150	5.000	13,0	8,9	4,7	0,4	Ø 4,5
58.1240	5.000	13,0	9,0	6,5	0,5	Ø 5,0
58.0130	5.000	14,0	9,6	5,0	0,7	Ø 6,2
58.1230	5.000	14,0	9,9	5,0	0,7	Ø 6,2
58.1200	5.000	20,0	10,0	4,3	2,0	Ø 4,0

**58.0880**      **5.000**      **für Glastüren, frontseitig, für Rundbügelgriff**  
 Ø 9,3 mm, Glasstärke 4 mm  
 Bohrung im Glas Ø 9,5 – Ø 10 mm  
*for glass doors, at the front, for round handle*  
 Ø 9.3 mm, glass-thickness 4 mm  
 hole in the glass Ø 9.5 – Ø 10 mm



**60.5990**      **1.800**      **Distanzhülse**  
 Ø 12 x 9 x 14 mm  
**distance hull**  
 Ø 12 x 9 x 14 mm



# Distanzhülsen

## distance hulls

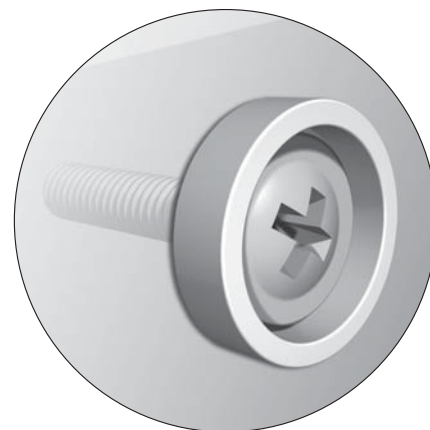
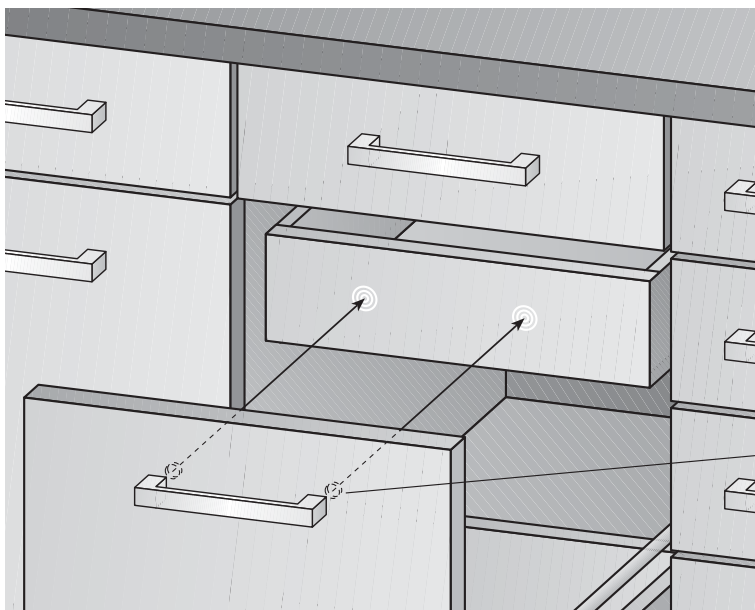
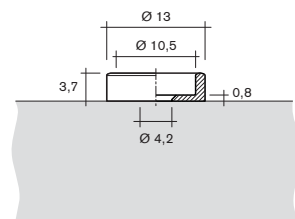
Art.-Nr.    Verp. Einheit    Ausführung    Farben: natur  
 art.-no.    packing units    type    colours: natural

**60.9880**

**1.000**

**Anschlaghülse für Innenauszüge**

ø 13 mm, 3,7 mm hoch,  
 Bohrung ø 4,2 mm  
**stop sleeve for internal drawer**  
 ø 13 mm, height 3,7 mm,  
 hole ø 4,2 mm



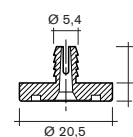
Schützt den Innenauszug vor Beschädigung durch die Griffschraube.  
 Protect the internal drawer for damage by the handle screw.

**60.2470**  
**60.2480**  
**60.2490**  
**60.2500**

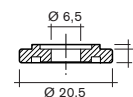
**1.000**  
**1.000**  
**1.000**  
**1.000**

**Distanzstücke ø 20,5 mm**  
**distance pieces ø 20.5 mm**

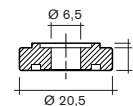
20,5 mm	4 mm	2,0 mm
20,5 mm	3 mm	6,5 mm
20,5 mm	5 mm	6,5 mm
20,5 mm	9 mm	6,5 mm



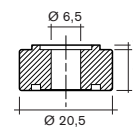
**60.2470**



**60.2480**



**60.2490**



**60.2500**

# Distanzplatten

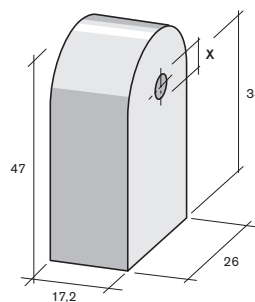
## distance plates

Art.-Nr.      Verp. Einheit      Ausfuhrung      Farben: wei  
 art.-no.      packing units      type      colours: white

**58.0730**

**1.900**

**47 x 26 mm**  
 17,2 mm hoch  
 Schraubloch X =  $\varnothing$  6,4 mm  
 height 17.2 mm  
 screw hole X =  $\varnothing$  6.4 mm



**58.1140**

**1.900**

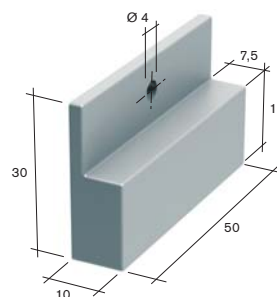
**47 x 26 mm**  
 17,2 mm hoch  
 Schraubloch X =  $\varnothing$  4,7 mm  
 mit Ansatz D 9,5 x 3,5 mm  
 height 17.2 mm  
 screw hole X =  $\varnothing$  4.7 mm  
 with attachment D 9.5 x 3.5 mm

**61.0200**

**1.000**

**NEU**

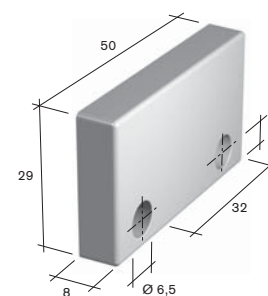
**50 x 30 mm**  
 10 mm hoch  
 1 Schraubloch  $\varnothing$  4 mm  
 height 10 mm  
 1 screw-hole  $\varnothing$  4 mm



**60.9810**

**1.100**

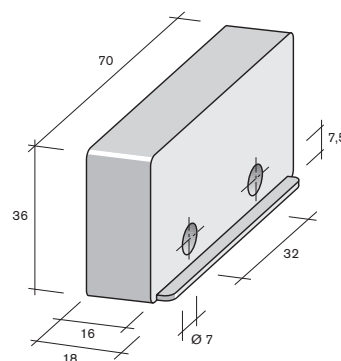
**50 x 29 mm**  
 8 mm hoch  
 2 Schraublocher  $\varnothing$  6,5 mm, Teilung 32 mm  
 height 8 mm  
 2 screw-holes  $\varnothing$  6,5 mm, spacing 32 mm



**60.2820**

**700**

**70 x 36 mm**  
 16 mm hoch  
 2 Schraublocher  $\varnothing$  7 mm, Teilung 32 mm  
 height 16 mm  
 2 screw-holes  $\varnothing$  7 mm, spacing 32 mm



# Distanzplatten

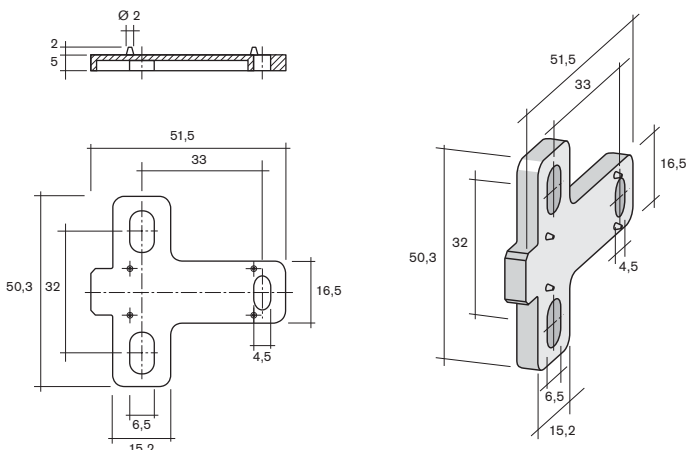
## distance plates

Art.-Nr. Verp. Einheit Ausführung Farben: weiß  
 art.-no. packing units type colours: white

60.4450

1.400

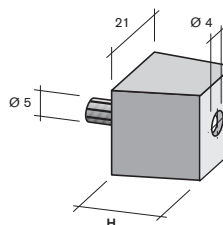
**50 x 52 x 5 mm**  
 3 Langlöcher  
 3 oblong holes



60.2010

4.500

**21 x 21 mm**  
 H = 19 mm hoch  
 Spreizdübel ø 5 mm  
 height H = 19 mm  
 expanding dowel ø 5 mm



60.2440

6.000

H = 13 mm hoch  
 height H = 13 mm

60.0110

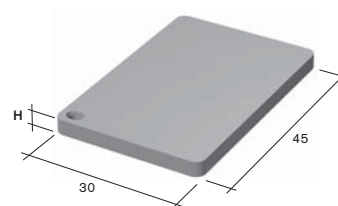
3.500

**45 x 30 x H = 2 mm**

60.0140

2.500

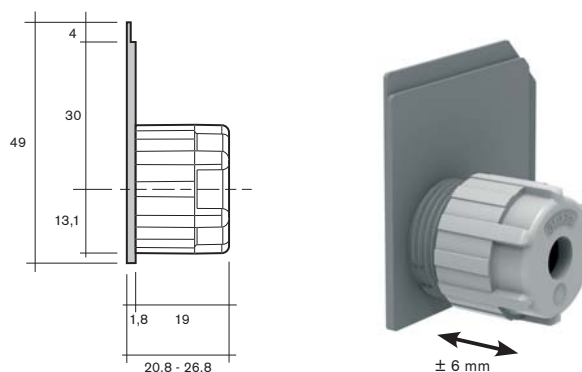
**45 x 30 x H = 3 mm**



61.0310

2.000

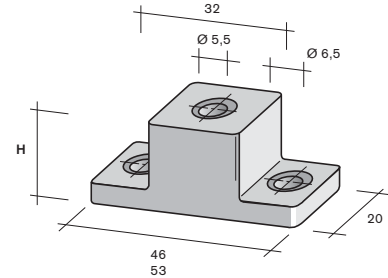
**Distanzplatte 2-tlg.**  
 für Schrankrückwände  
*distance plate 2 parts*  
 for cabinet rear panels



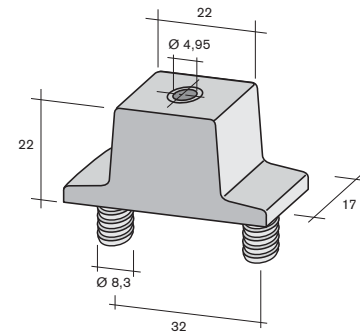
# Distanzplatten

## distance plates

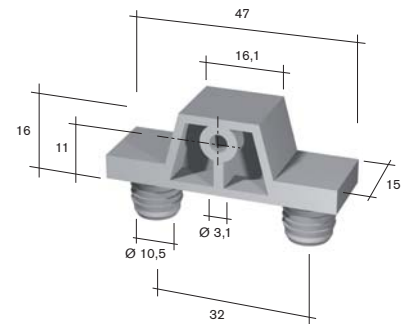
Art.-Nr. art.-no.	Verp. Einheit packing units	Ausfuhrung type	Farben: wei colours: white
60.2750	1.300	<b>46 x 20 X H = 19 mm</b> 2 Senklocher $\varnothing$ 6,5 mm, Teilung 32 mm 2 screw-holes $\varnothing$ 6,5 mm, spacing 32 mm	
60.2970	1.300	<b>46 x 20 X H = 20,3 mm</b> 2 Senklocher $\varnothing$ 6,5 mm, Teilung 32 mm 2 screw-holes $\varnothing$ 6,5 mm, spacing 32 mm	
60.4150	1.500	<b>53 x 20 X H = 16 mm</b> 2 Senklocher $\varnothing$ 6,5 mm, Teilung 32 mm 2 screw-holes $\varnothing$ 6,5 mm, spacing 32 mm	
60.6170	900	<b>53 x 20 X H = 25 mm</b> 2 Senklocher $\varnothing$ 6,5 mm, Teilung 32 mm 2 screw-holes $\varnothing$ 6,5 mm, spacing 32 mm	



60.5730	1.000	<b>45 x 17 x 22 mm</b> 2 Harpunen $\varnothing$ 8,3 x 11 mm Teilung 32 mm 2 harpoons $\varnothing$ 8.3 x 11 mm spacing 32 mm
---------	-------	--



60.0570	1.400	<b>47 x 15 x 16 mm</b> 2 Harpunen $\varnothing$ 10,5 x 9,5 mm Teilung 32 mm 2 harpoons $\varnothing$ 10.5 x 9.5 mm spacing 32 mm
---------	-------	--





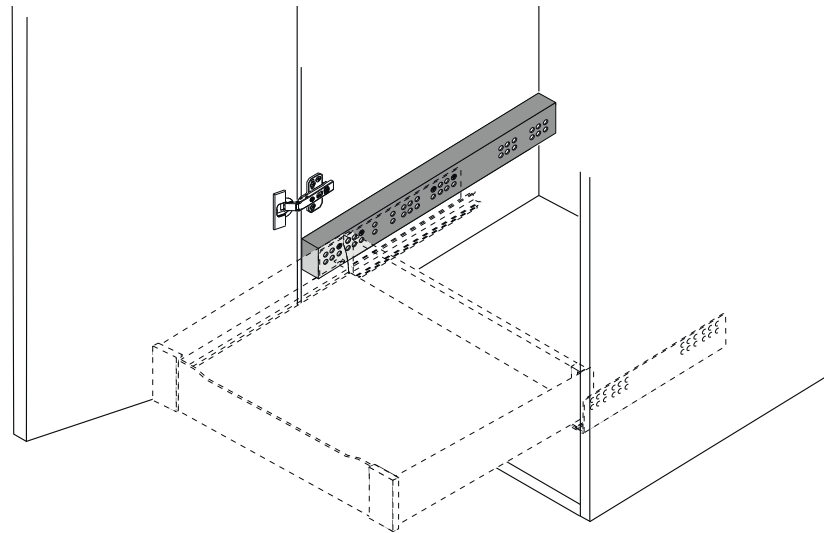
# Distanzleisten

## distance trims

Art.-Nr.    Verp. Einheit    Ausfuhrung    Farben: wei  
 art.-no.    packing units    type    colours: white

### Anwendungsbeispiel Distanzleisten

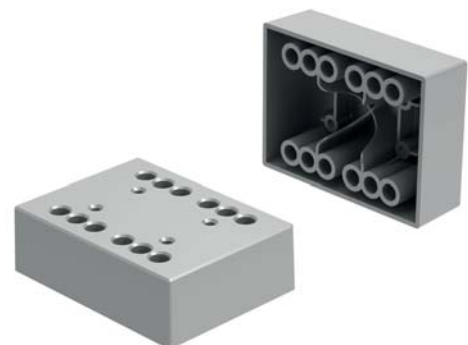
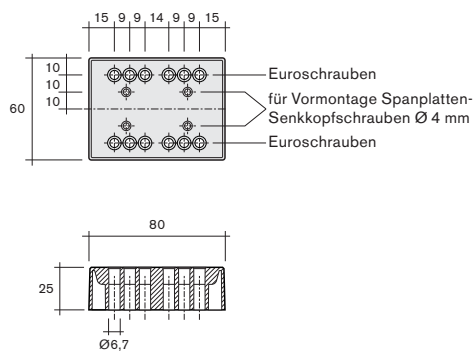
application example distance trims



61.0730

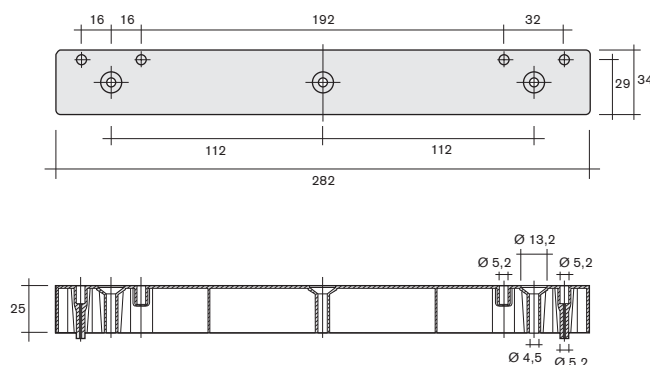
**NEU**

**80 x 60 x 25 mm zur Aufnahme von Fuhrungsschienen**  
 fur Modell BLUM-MERIVOBX  
 Befestigung nur mit Euroschraube durch die Korpussschiene  
**80 x 60 x 25 mm for fixing of guide-rails**  
 for type BLUM-MERIVOBX  
 fastening only with euro screw through the cabinet rail



60.4960

**220**    **282 x 34 x 25 mm zur Aufnahme**  
**von Fuhrungsschienen**  
 mit Arretierungsdubel  5,2 mm x 32 Tlg.  
**282 x 34 x 25 mm for fixing of guide-rails**  
 with stopping dowel  5.2 mm x spacing 32



# Distanzleisten

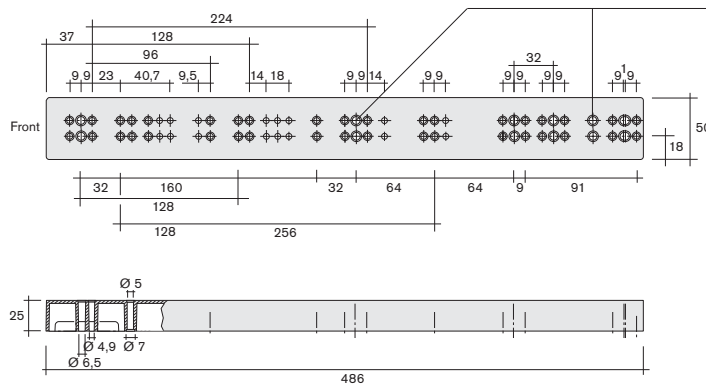
## distance trims

Art.-Nr.    Verp. Einheit    Ausführung    Farben: weiß  
 art.-no.    packing units    type    colours: white

60.4890  
60.5670

**75**    Bohrung ø 5 mm/hole ø 5 mm  
**75**    Bohrung ø 7,2 mm/hole ø 7.2 mm

**486 x 50 x 25 mm zur Aufnahme von Führungssystemen bei Innenauszügen**  
 25 mm hoch, verkürzbar, rechts und links einsetzbar  
 z.B. Modell LEGRABOX und TANDEMBOX.  
 Vordere Seitenwand ausbrechbar im Scharnierbereich.  
**486 x 50 x 25 mm for fixing of guide-rails of interior drawer slides**  
 height 25 mm, shortable, left and right use  
 e.g. for type LEGRABOX and TANDEMBOX



**60.4890** Bohrung ø 5 mm  
hole ø 5 mm

**60.5670** Bohrung ø 7,2 mm  
hole ø 7.2 mm

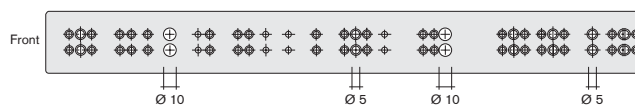
	Leistenlängen mm				
	270	300	350	400-500	550-600
LEGRABOX	-	X	X	X	X
TANDEMBOX	-	-	X	X	X

- passt nicht/don't applied

X passt/applied

60.0580

**75**    4 Durchgangslöcher ø 10,0 mm für Dübel,  
 zum fixieren von Führungsschienen.  
 4 through holes ø 10.0 mm for dowel,  
 for fixing of guide-rails.



# Distanzleisten

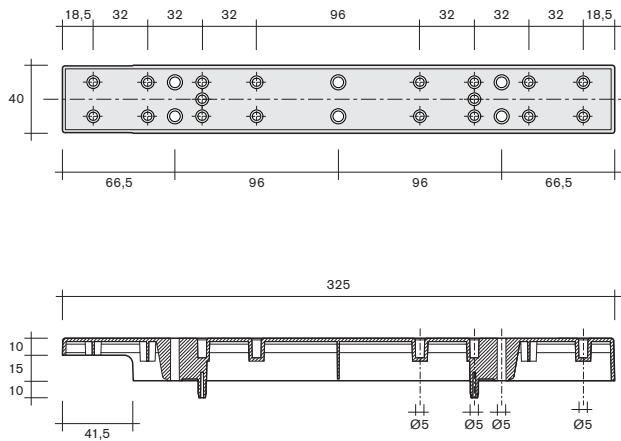
## distance trims

Art.-Nr.    Verp. Einheit    Ausfuhrung    Farben: Standard  
 art.-no.    packing units    type    colours: standard

**60.9370**

**200**

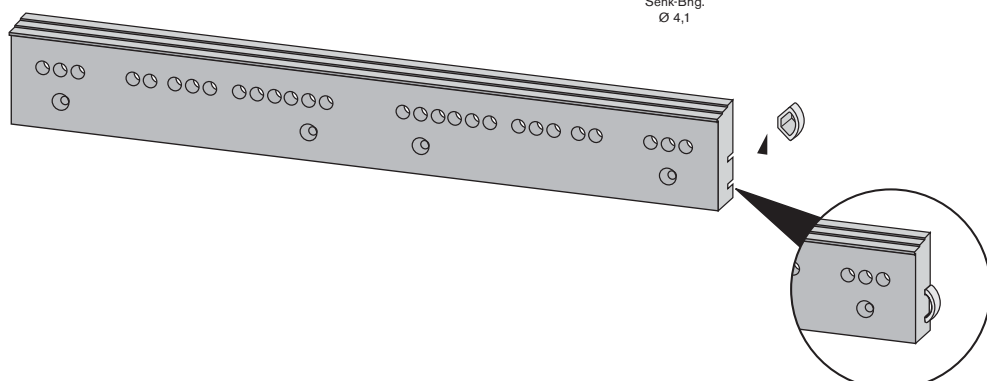
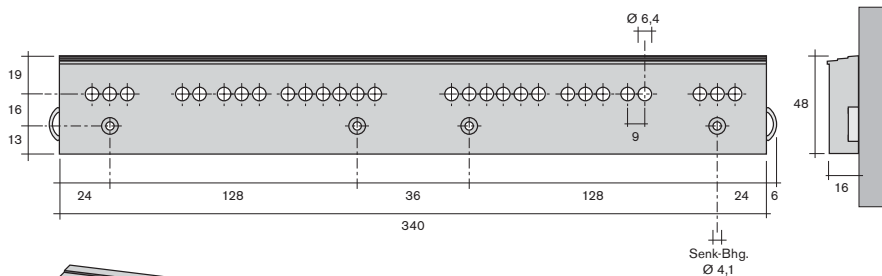
**325 x 40 x 25 mm**  
**fur Innenauszuge**  
 rechts und links einsetzbar  
**325 x 40 x 25 mm**  
**for interior drawer slides**  
 left and right use



**60.6042**

**200**

**340 x 48 x 16 mm**  
**fur Innenauszuge**  
 beidseitig mit Anschlagdampfer montiert  
 rechts und links einsetzbar  
**340 x 48 x 16 mm**  
**for internal drawer slides**  
 mounted with buffer on both sides  
 left and right use



# Distanzleisten

## distance trims

Art.-Nr. Verp. Einheit Ausführung Farben: Standard  
 art.-no. packing units type colours: standard

60.8240

150

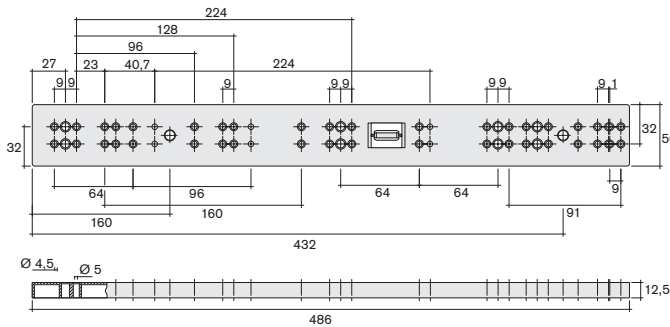
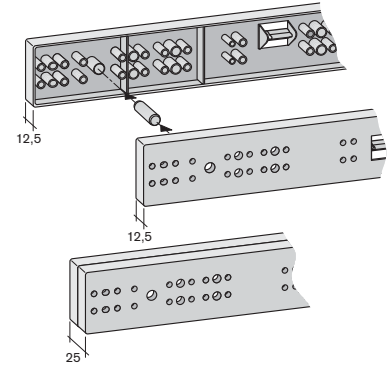
**486 x 50 x 12,5 mm zur Aufnahme von Führungssystemen bei Innenauszügen**

12,5 mm hoch, verkürzbar, rechts und links einsetzbar  
 z.B. Modell BLUM-INTRABOX und TANDEMBOX.  
 Vordere Seitenwand ausbrechbar im Scharnierbereich.

**486 x 50 x 12,5 mm for fixing of guide-rails of interior drawer slides**

height 12,5 mm, shortable, left and right use  
 e.g. for type BLUM-INTRABOX and TANDEMBOX

Bohrung  $\varnothing$  6,5 mm/hole  $\varnothing$  6.5 mm



Höhe 25 mm durch aufeinander stecken von 2 Distanzleisten  
 mittels integriertem Dübel möglich  
 height 25 mm is possible by connecting 2 distance trims  
 with the integrated dowel

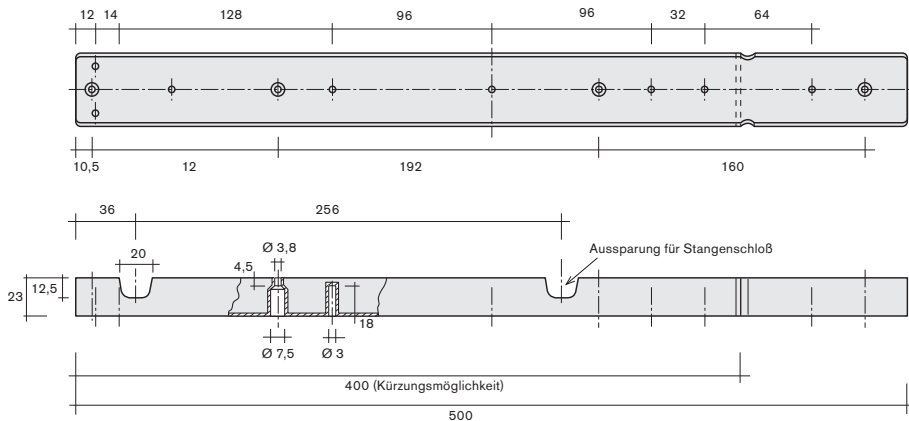
60.3930

110

**500 x 44 mm zur Aufnahme von BLUM-Führungsschienen**

23 mm hoch, verkürzbar  
 rechts und links einsetzbar  
**500 x 44 mm for fixing of BLUM guide-rails**

height 23 mm, shortable  
 left and right use



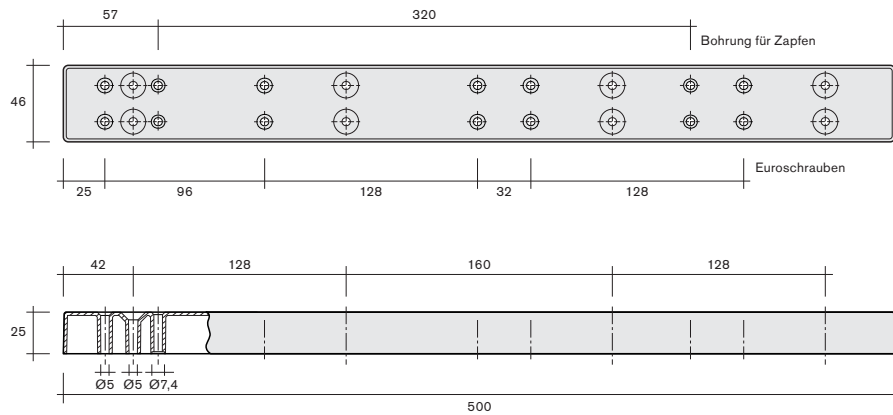
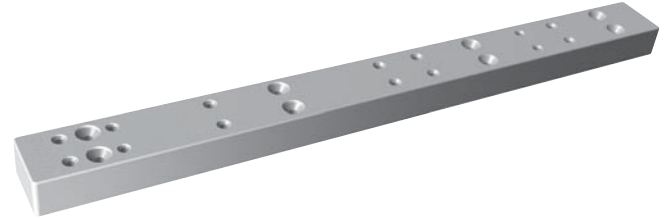
# Distanzleisten

## distance trims

Art.-Nr.    Verp. Einheit    Ausfuhrung    Farben: Standard  
 art.-no.    packing units    type    colours: standard

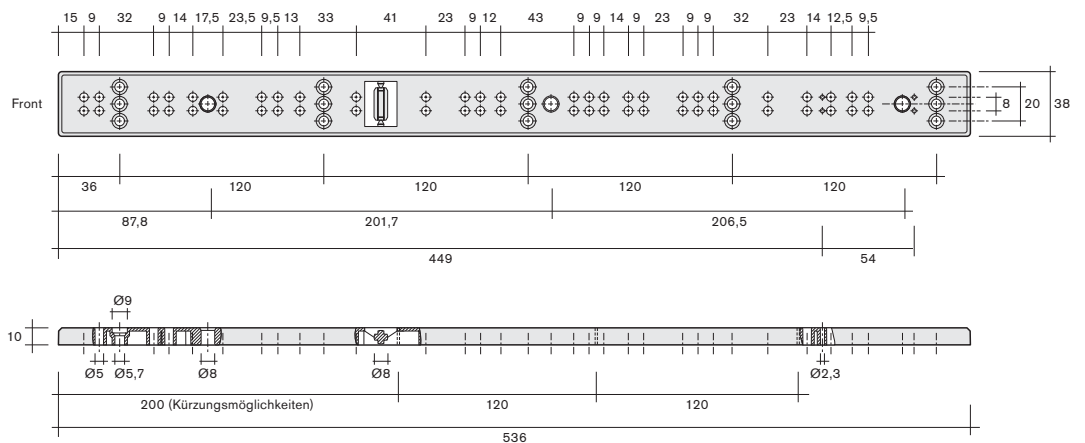
60.8500

**110**    **500 x 46 x 25 mm**  
**fur Innenauszuge**  
 rechts und links einsetzbar  
**500 x 46 x 25 mm**  
**for interior drawer slides**  
 left and right use



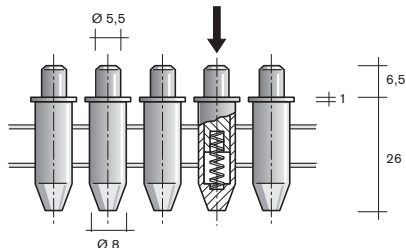
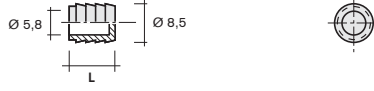
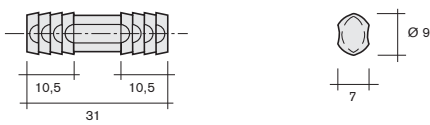
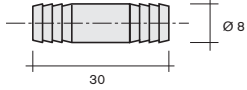
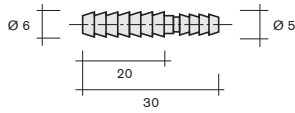
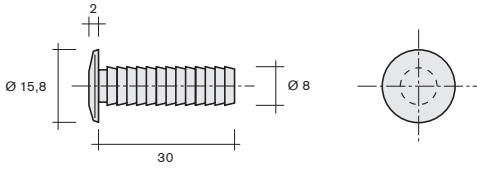
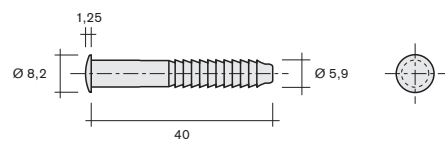
60.1930

**110**    **536 x 38 x 10 mm**  
**fur Innenauszuge**  
 verkurzbar, rechts und links einsetzbar  
**536 x 38 x 10 mm**  
**for interior drawer slides**  
 shortable, left and right use



Hohe 20 mm durch aufeinander stecken von 2 Distanzleisten  
 mittels integriertem Dubel moglich  
*height 20 mm is possible by connecting 2 distance trims  
 with the integrated dowel*

# Dübel dowels

Art.-Nr. art.-no.	Verp. Einheit packing units	Ausführung type	Farben: natur colours: natural		
60.1260	9.000	<b>ø 8 x 25 mm mit gefedertem Stift</b> magaziniert, für Bohrung ø 8 mm <b>ø 8 x 25 mm with steel spring</b> dowel on magazine clip, for hole ø 8 mm			
60.1270	9.000	feststehend, Maße identisch rigid, measurements identical			
44.0730	2.000	<b>Einschlagmuffe</b> ø 8,5 mm, innen 5,8 mm <b>knock-in socket</b> ø 8.5 mm, inside 5.8 mm		L 10 mm	
44.0870	2.000	<b>Einschlagmuffe</b> ø 8,5 mm, innen 5,8 mm <b>knock-in socket</b> ø 8.5 mm, inside 5.8 mm		12 mm	
44.0920	9.000	<b>ø 9 x 31 mm, oval</b> Doppeldübel double-dowel			
44.1080	9.500	<b>Querriefendübel ø 8 x 30 mm</b> Doppeldübel <b>cross-scored dowel ø 8 x 30 mm</b> double-dowel			
44.0840	1.000	<b>Harpunendübel ø 6/ø 5 mm</b> Doppeldübel <b>fire-tree dowel ø 6/ø 5 mm</b> double-dowel			
44.1180	6.000	<b>ø 8 x 30 mm, Kopf 15,8 mm</b> ø 8 x 30 mm, head 15.8 mm			
60.0820	2.000	<b>ø 5,9 x 40 mm, Kopf 8,2 mm</b> ø 5.9 x 40 mm, head 8.2 mm			

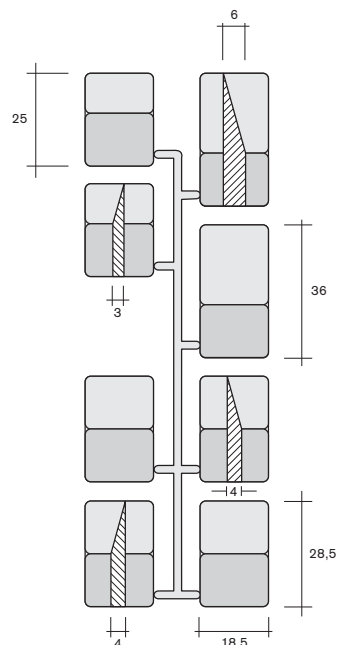
# Sonderartikel special-articles

Art.-Nr.    Verp. Einheit    Ausfuhrung    Farben: schwarz/Standard  
art.-no.    packing units    type    colours: black/standard

60.0240

500

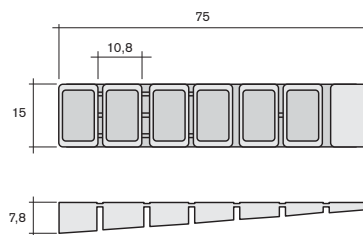
**Mobel-Keile**  
Hohe 2 x 3 mm/4 x 4 mm/2 x 6 mm  
**furniture wedges**  
height 2 x 3 mm/4 x 4 mm/2 x 6 mm



60.8440

5.000

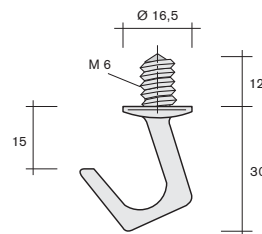
**Unterlegkeil 75 x 15 mm**  
Hohe 1,2 – 7,8 mm steigend  
**chock block 75 x 15 mm**  
height 1.2 – 7.8 mm upward



43.0110

1.000

**Aufhangehaken**  
M6 x 12 mm  
**suspension hook**  
M6 x 12 mm



**Dekorring**  
**decor ring**

60.0180

250

D    S  
100 mm    18 mm

60.0200

250

100 mm    16 mm

60.6850

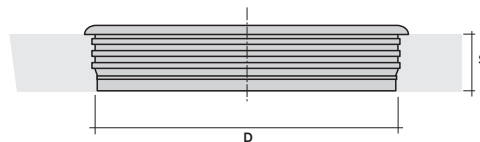
65

200 mm    15 mm

60.7970

60

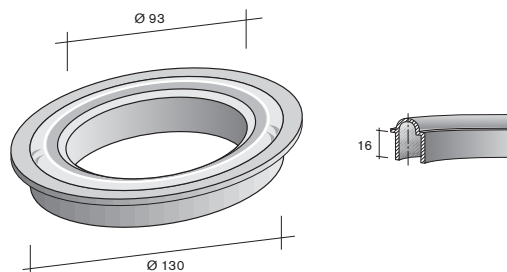
200 mm    19 mm



60.0850

110

**Flaschen-Einsatz**  
∅ 130 x 93 x 25 mm  
**bottle holder**  
∅ 130 x 93 x 25 mm

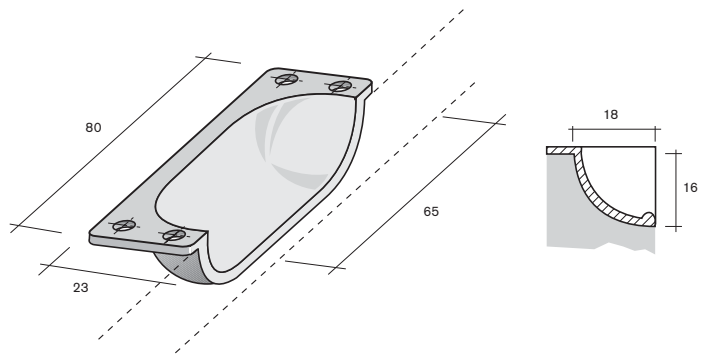


# Griffmuscheln

## recessed handle

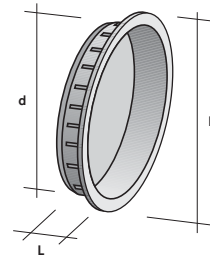
Art.-Nr.      Verp. Einheit      Ausfuhrung      Farben: Standard  
 art.-no.      packing units      type      colours: standard

**57.0230**      **2.000**      **80 x 23 x 16**



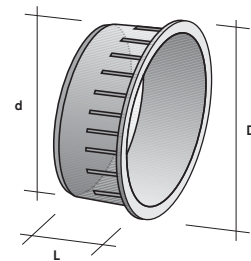
**geschlossen**  
*closed*

		D	L	d
<b>57.0150</b>	<b>5.000</b>	40 mm	4 mm	35 mm
<b>57.0010</b>	<b>4.500</b>	40 mm	7 mm	35 mm
<b>57.0100</b>	<b>1.300</b>	40 mm	9 mm	35 mm
<b>57.0110</b>	<b>1.000</b>	40 mm	16 mm	35 mm



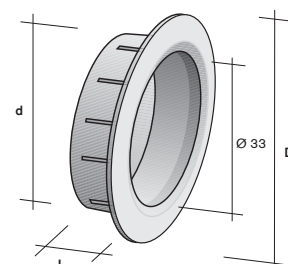
**offen**  
*open*

<b>57.1450</b>	<b>5.000</b>	30 mm	10 mm	25 mm
<b>57.0040</b>	<b>4.200</b>	30 mm	16 mm	25 mm
<b>57.1460</b>	<b>500</b>	38 mm	17 mm	35 mm
<b>57.1480</b>	<b>500</b>	39 mm	10 mm	34 mm
<b>57.0020</b>	<b>2.000</b>	40 mm	16 mm	35 mm
<b>57.0030</b>	<b>3.000</b>	40 mm	12 mm	35 mm



**geschlossen**  
 Oberflache glatt  
*closed*  
 surface smooth

<b>57.0160</b>	<b>450</b>	54 mm	12,5 mm	45 mm
----------------	------------	-------	---------	-------





# Griffmuscheln

## recessed handle

Art.-Nr. art.-no.	Verp. Einheit packing units	Ausfuhung type	Farben: Standard colours: standard				
57.1191 57.1194	550	<b>offen</b> open	<b>D</b>	<b>L</b>	<b>d</b>		
		49 mm	15 mm	35 mm			
		<b>geschlossen</b> closed					
57.1192	500	49 mm	15 mm	35 mm			
57.1221 57.1222	550	<b>offen</b> open	<b>D</b>	<b>L</b>	<b>d</b>		
		50 mm	15 mm	35 mm			
		<b>geschlossen</b> closed					
57.1222	500	50 mm	15 mm	35 mm			
57.1231 57.1232	550	<b>offen</b> open	<b>D</b>	<b>L</b>	<b>d</b>		
		49 mm	15 mm	35 mm			
		<b>geschlossen</b> closed					
57.1232	500	49 mm	15 mm	35 mm			

# Lüftungsgitter

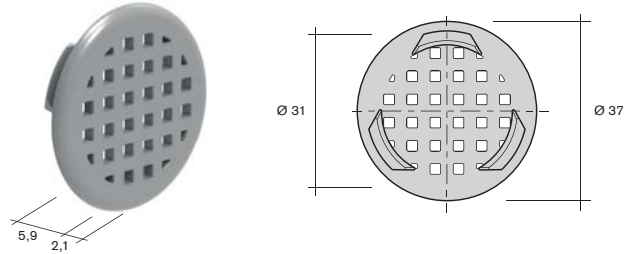
## ventilation grates

Art.-Nr.      Verp. Einheit      Ausführung      Farben: Standard, chromfarbig  
 art.-no.      packing units      type      colours: standard, chrome coloured

57.1440

1.000

**Einlassmaß ø 31 mm x 5,9 mm**  
 einclipsbar  
**inlet measure ø 31 mm x 5,9 mm**  
 clip on

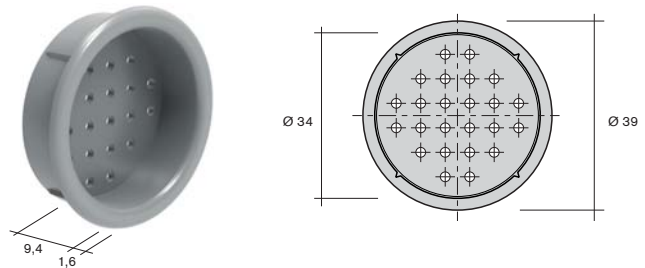


Luftdurchlass	1,2 cm <sup>2</sup>
---------------	---------------------

57.1470

500

**Einlassmaß ø 34 mm x 9,4 mm**  
 klemmbar  
**inlet measure ø 34 mm x 9,4 mm**  
 clampable



Luftdurchlass	0,65 cm <sup>2</sup>
---------------	----------------------

57.0260

500

**Einlassmaß ø 42 mm x L = 4 mm**  
 einklebbar  
**inlet measure ø 42 mm x L = 4 mm**  
 stick on

57.1170

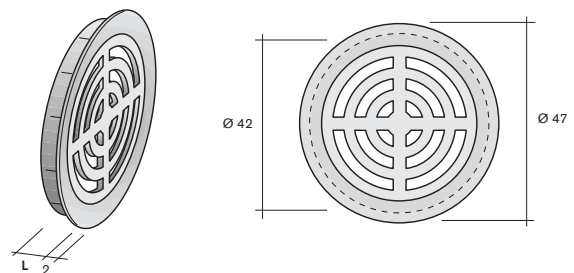
1.700

**Einlassmaß ø 42 mm**  
 einclipsbar, für Rückwand bis 3 mm  
**inlet measure ø 42 mm**  
 clip on, for rear panel to 3 mm

57.0270

400

**Einlassmaß ø 42 mm x L = 16 mm**  
 einschiebbar  
**inlet measure ø 42 mm x L = 16 mm**  
 slide on



Luftdurchlass	3,7 cm <sup>2</sup>
---------------	---------------------

# Lüftungsgitter

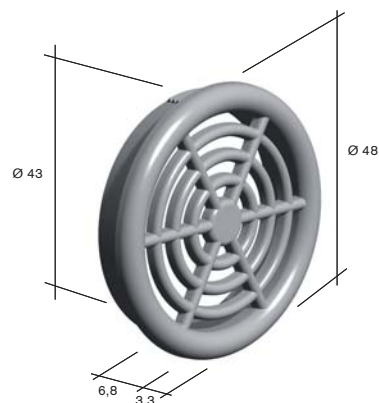
## ventilation grates

Art.-Nr.    Verp. Einheit    Ausführung    Farben: Standard, chromfarbig  
 art.-no.    packing units    type    colours: standard, chrome coloured

**57.1340**

**900**

**Einlassmaß  $\varnothing$  43 mm x 6,8 mm**  
 mit Harpune  
*inlet measure  $\varnothing$  43 mm x 6,8 mm*  
 with harpoon

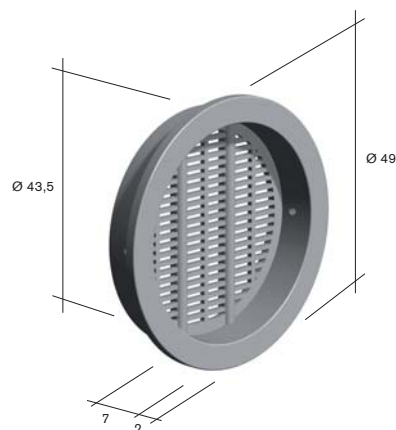


Luftdurchlass	4,3 cm <sup>2</sup>
---------------	---------------------

**57.1360**

**50**

**Einlassmaß  $\varnothing$  43,5 mm x 7 mm**  
 mit Stiftlöchern  
*inlet measure  $\varnothing$  43.5 mm x 7 mm*  
 with pin holes

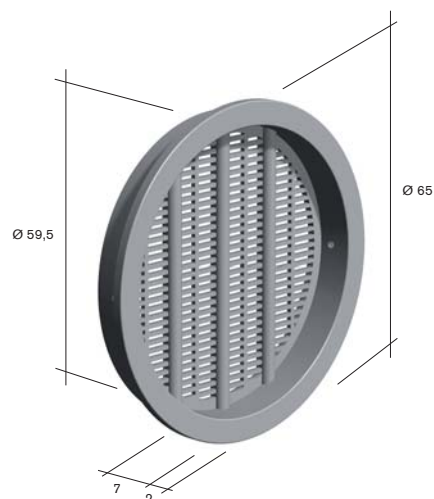


Luftdurchlass	3,5 cm <sup>2</sup>
---------------	---------------------

**57.1350**

**50**

**Einlassmaß  $\varnothing$  59,5 mm x 7 mm**  
 mit Stiftlöchern  
*inlet measure  $\varnothing$  59.5 mm x 7 mm*  
 with pin holes



Luftdurchlass	7 cm <sup>2</sup>
---------------	-------------------

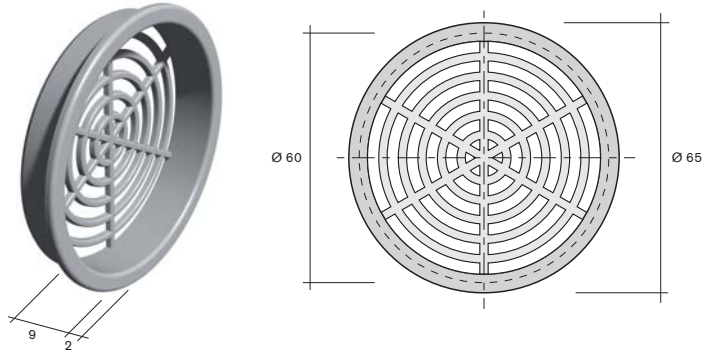
# Lüftungsgitter

ventilation grates

Art.-Nr.    Verp. Einheit    Ausführung    Farben: Standard, chromfarbig  
art.-no.    packing units    type    colours: standard, chrome coloured

57.1320

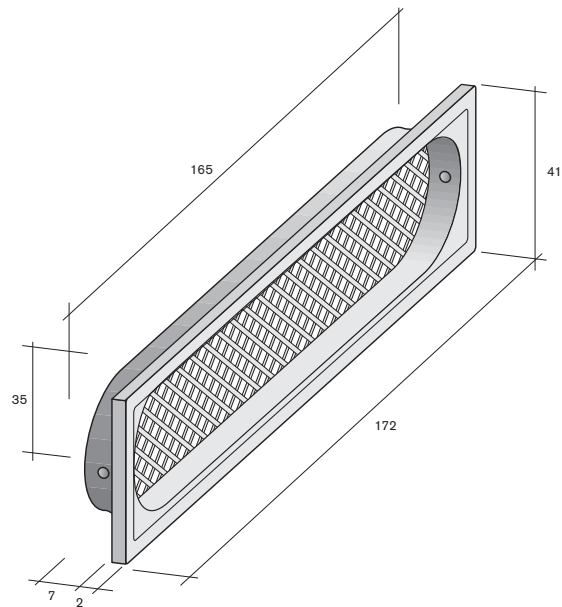
**50**    **Einlassmaß  $\varnothing$  60 mm x 9 mm**  
einklebbar  
**inlet measure  $\varnothing$  60 mm x 9 mm**  
stick on



Luftdurchlass | 13,5 cm<sup>2</sup>

57.0290

**330**    **Einlassmaß 165 x 35 mm**  
mit Stiftlöchern  
**inlet measure 165 x 35 mm**  
with pin holes



Luftdurchlass | 22 cm<sup>2</sup>

# Lüftungsgitter

## ventilation grates

Art.-Nr.    Verp. Einheit    Ausführung    Farben: Standard, chromfarbig  
 art.-no.    packing units    type    colours: standard, chrome coloured

57.1380

57.1570

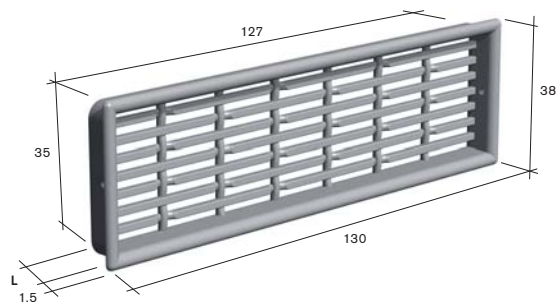
**NEU**

50

**Einlassmaß 127 mm x 35 mm**  
 mit Stiftlöchern  
*inlet measure 127 mm x 35 mm*  
 with pin holes

Schaftlänge L = 6,5 mm  
*shaftlength L = 6.5 mm*

Schaftlänge L = 19,1 mm  
*shaftlength L = 19.1 mm*

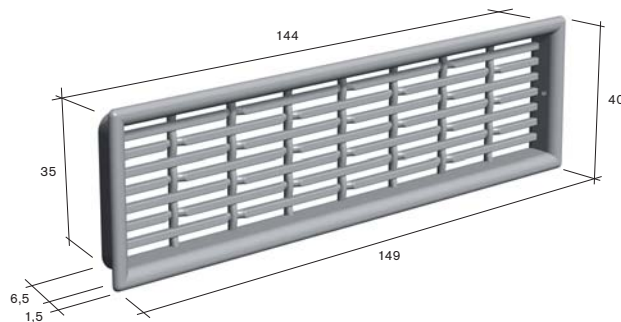


Luftdurchlass	17,5 cm <sup>2</sup>
---------------	----------------------

57.1370

50

**Einlassmaß ø 144 mm x 35 mm**  
 mit Stiftlöchern  
*inlet measure ø 144 mm x 35 mm*  
 with pin holes

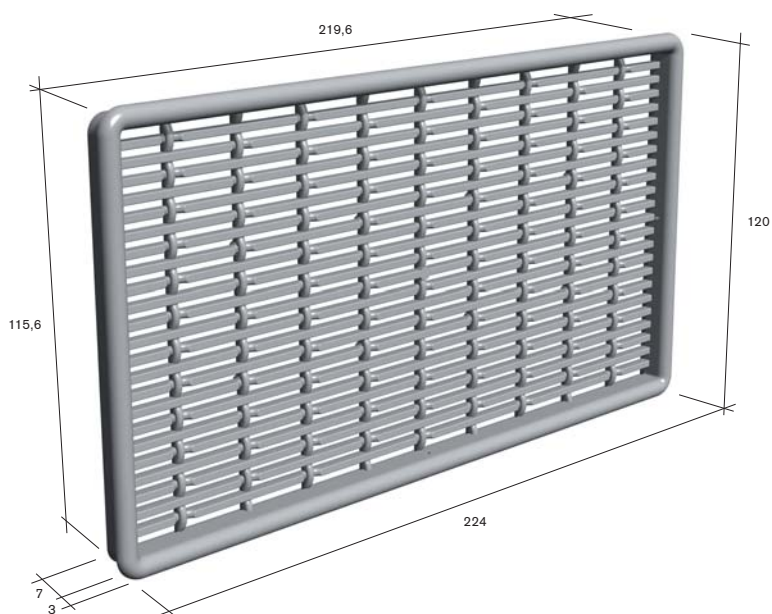


Luftdurchlass	20,5 cm <sup>2</sup>
---------------	----------------------

57.1390

50

**Einlassmaß ø 219,6 mm x 115,6 mm**  
 mit Stiftlöchern  
*inlet measure ø 219.6 mm x 115.6 mm*  
 with pin holes



Luftdurchlass	110 cm <sup>2</sup>
---------------	---------------------

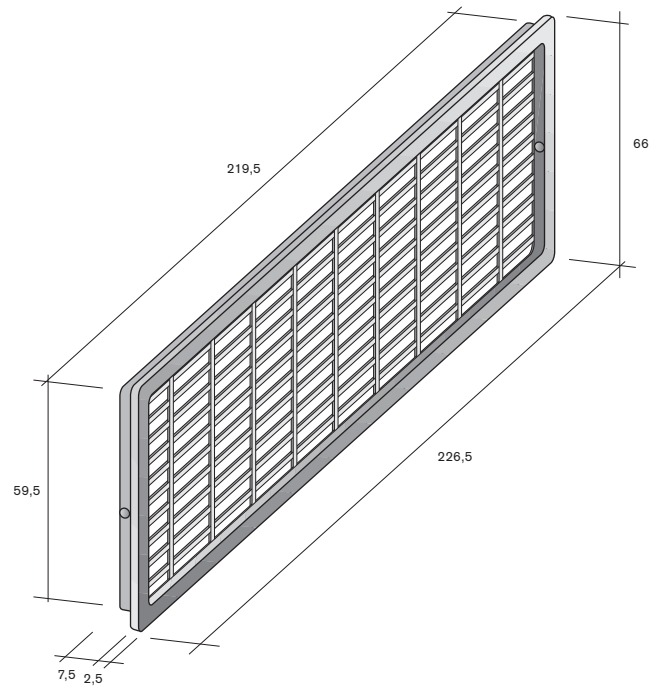
# Lüftungsgitter

ventilation grates

Art.-Nr.    Verp. Einheit    Ausführung    Farben: Standard, chromfarbig  
art.-no.    packing units    type    colours: standard, chrome coloured

57.0310

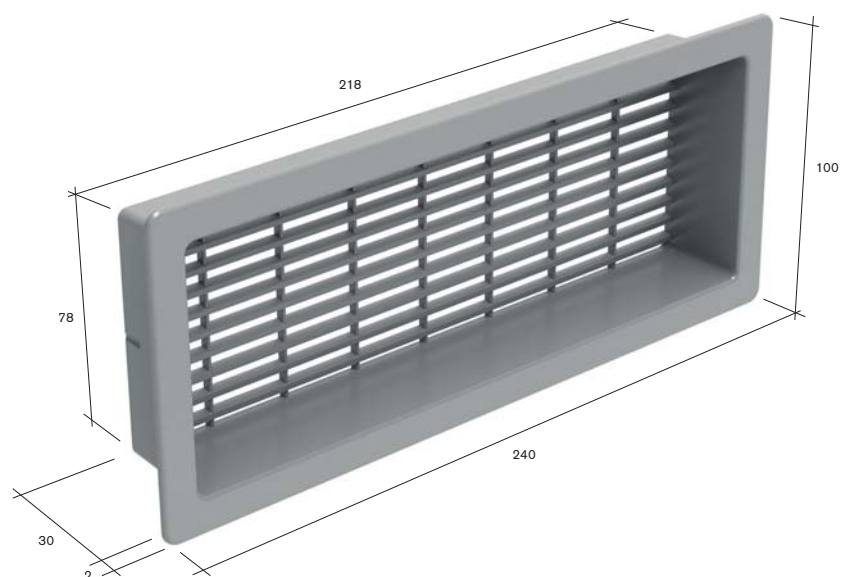
**140**    **Einlassmaß 219,5 x 59,5 mm**  
mit Stiftlöchern  
**inlet measure 219,5 x 59,5 mm**  
with pin holes



Luftdurchlass 60 cm<sup>2</sup>

57.1430

**50**    **Einlassmaß 218 x 78 mm**  
einklebbar  
**inlet measure 218 x 78 mm**  
stick on



Luftdurchlass 61 cm<sup>2</sup>

# Lüftungsgitter

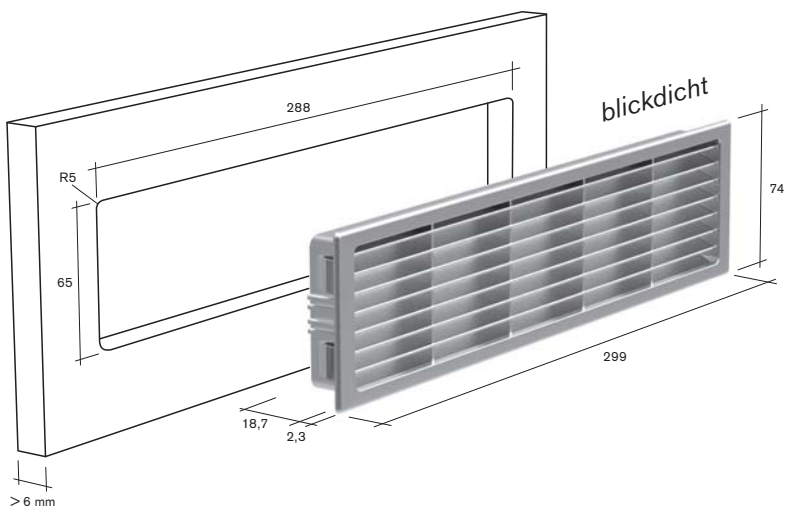
## ventilation grates

Art.-Nr.    Verp. Einheit    Ausführung    Farben: Standard  
 art.-no.    packing units    type    colours: standard

**57.1400**

**110**

**Einlassmaß 288 x 65 mm**  
 mit Halteclip  
 Blendendicke beliebig  
*inlet measure 288 x 65 mm*  
*with retaining clip*  
*panel thickness optional*



Luftdurchlass	120 cm <sup>2</sup>
---------------	---------------------

**57.1410**

**60**

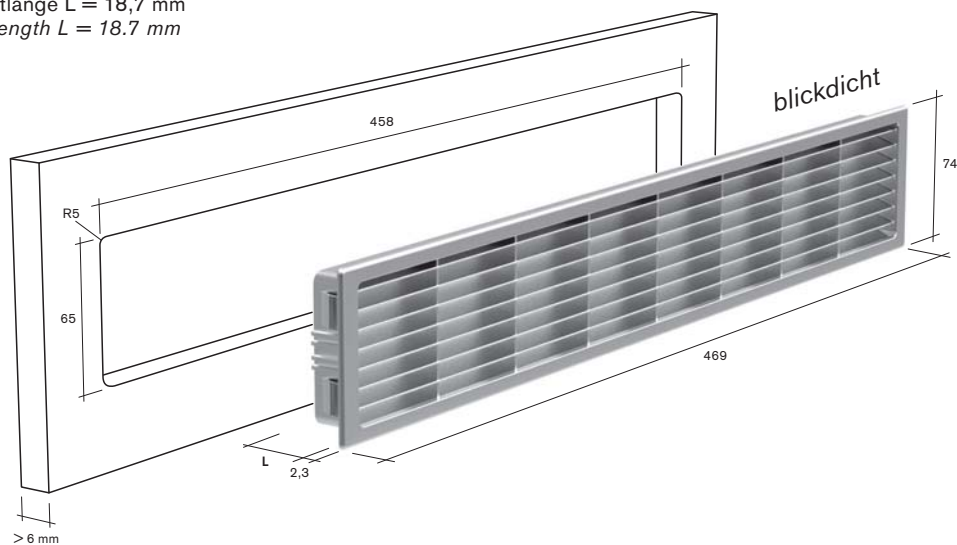
**Einlassmaß 458 x 65 mm**  
 mit Halteclip, Blendendicke beliebig  
*inlet measure 458 x 65 mm*  
*with retaining clip, panel thickness optional*

Schaftlänge L = 15,7 mm  
*shaftlength L = 15.7 mm*

**57.1330**

**60**

Schaftlänge L = 18,7 mm  
*shaftlength L = 18.7 mm*



Luftdurchlass	201 cm <sup>2</sup>
---------------	---------------------

# Lüftungsgitter

## ventilation grates

Art.-Nr.    Verp. Einheit    Ausführung    Farben: Standard  
 art.-no.    packing units    type    colours: standard

57.1070

80

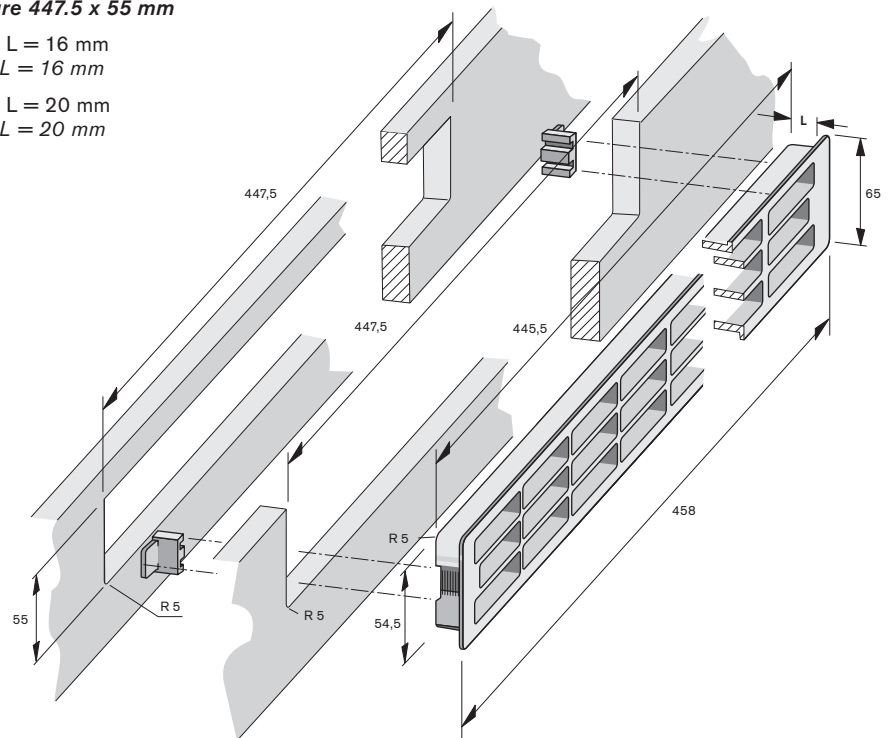
**Einlassmaß 447,5 x 55 mm**  
**inlet measure 447.5 x 55 mm**

Schaftlänge L = 16 mm  
 shaftlength L = 16 mm

57.0240

70

Schaftlänge L = 20 mm  
 shaftlength L = 20 mm



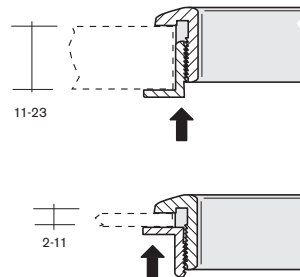
Luftdurchlass 200 cm<sup>2</sup>

60.1831

140

**Befestigungsclips**

Befestigungsbereich 2 bis 23 mm  
 clip fastening  
 fastening area 2 to 23 mm

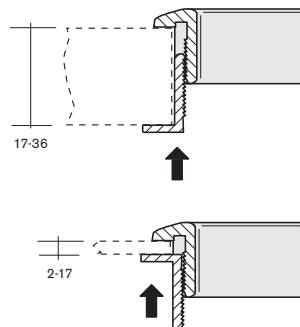


60.1832

140

**Befestigungsclips**

Befestigungsbereich 2 bis 36 mm  
 clip fastening  
 fastening area 2 to 36 mm





# Lüftungsgitter

## ventilation grates

Art.-Nr.    Verp. Einheit    Ausführung    Farben: Standard  
 art.-no.    packing units    type    colours: standard

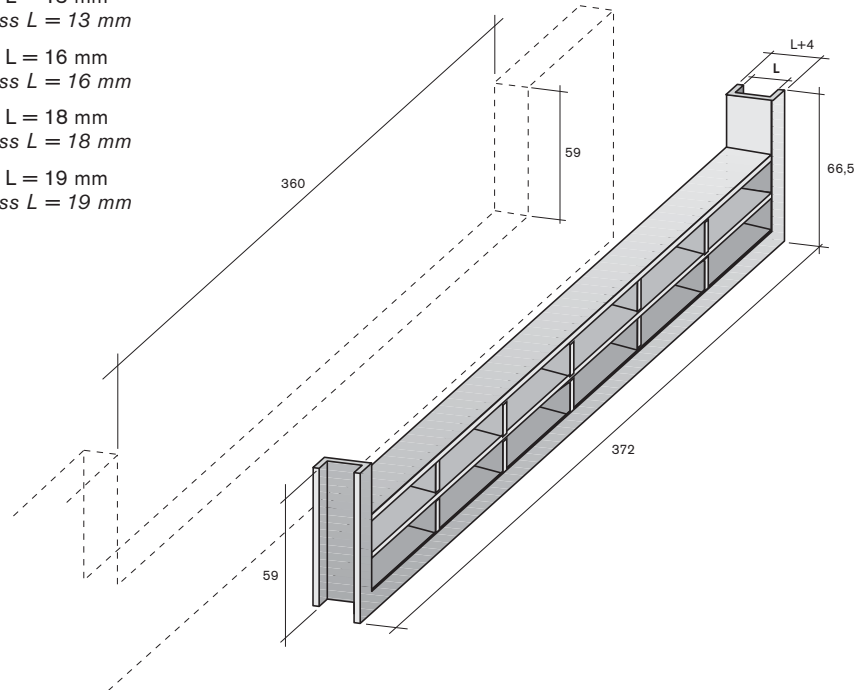
57.1100  
 57.1130  
 57.1200  
 57.1210

**150**    **Einlassmaß 360 x 59 mm**  
*inlet measure 360 x 59 mm*  
 Blendendicke L = 13 mm  
*panel thickness L = 13 mm*

**130**    Blendendicke L = 16 mm  
*panel thickness L = 16 mm*

**140**    Blendendicke L = 18 mm  
*panel thickness L = 18 mm*

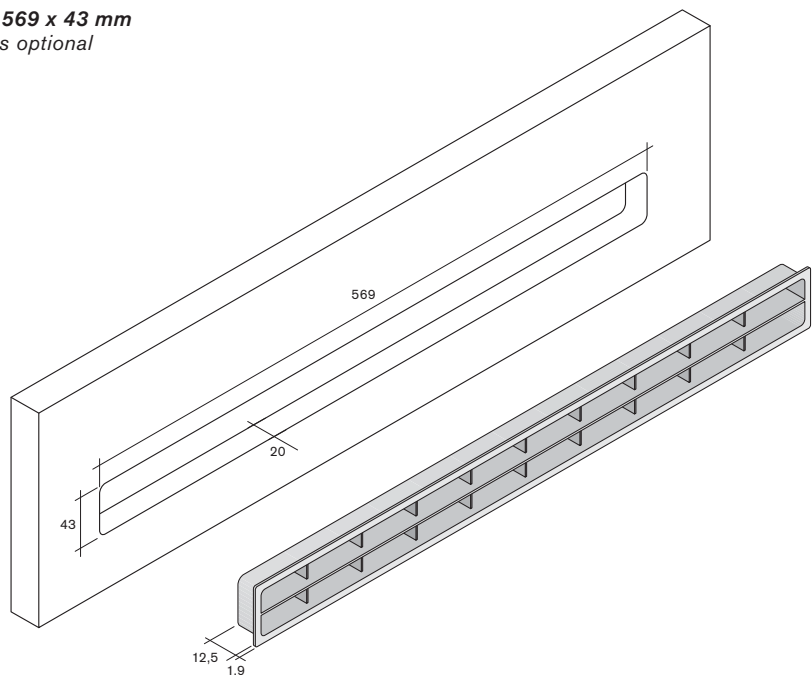
**140**    Blendendicke L = 19 mm  
*panel thickness L = 19 mm*



Luftdurchlass	175 cm <sup>2</sup>
---------------	---------------------

57.1180

**75**    **Einlassmaß 569 x 43 mm**  
*inlet measure 569 x 43 mm*  
 Blendendicke beliebig  
*panel thickness optional*



Luftdurchlass	208 cm <sup>2</sup>
---------------	---------------------

# Lüftungsgitter

## ventilation grates

Art.-Nr.    Verp. Einheit    Ausführung    Farben: Standard  
 art.-no.    packing units    type    colours: standard

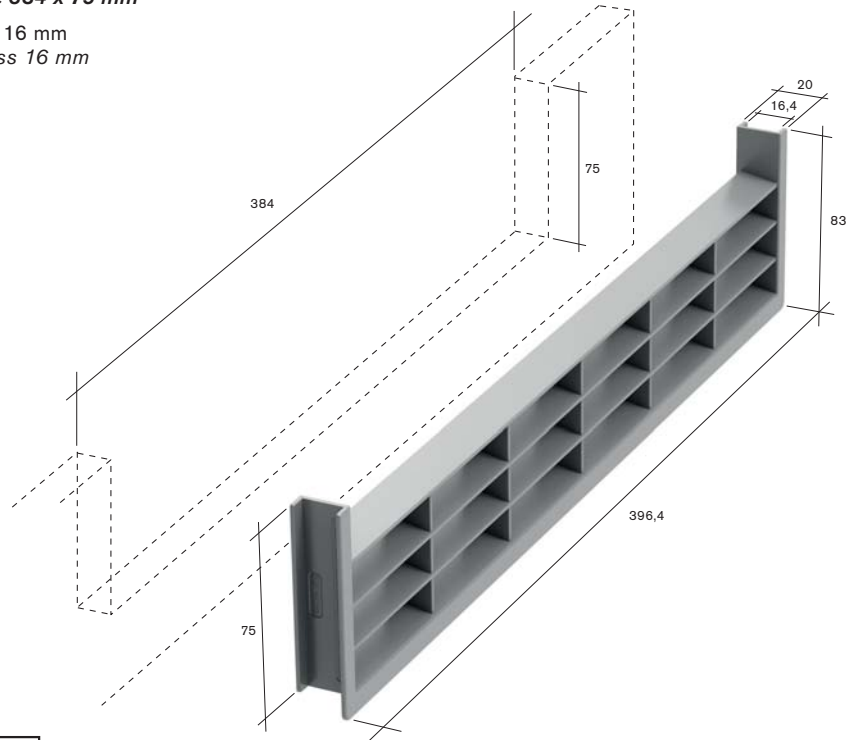
57.1530

**NEU**

80

**Einlassmaß 384 x 75 mm**  
*inlet measure 384 x 75 mm*

Blendendicke 16 mm  
*panel thickness 16 mm*



Luftdurchlass	210 cm <sup>2</sup>
---------------	---------------------

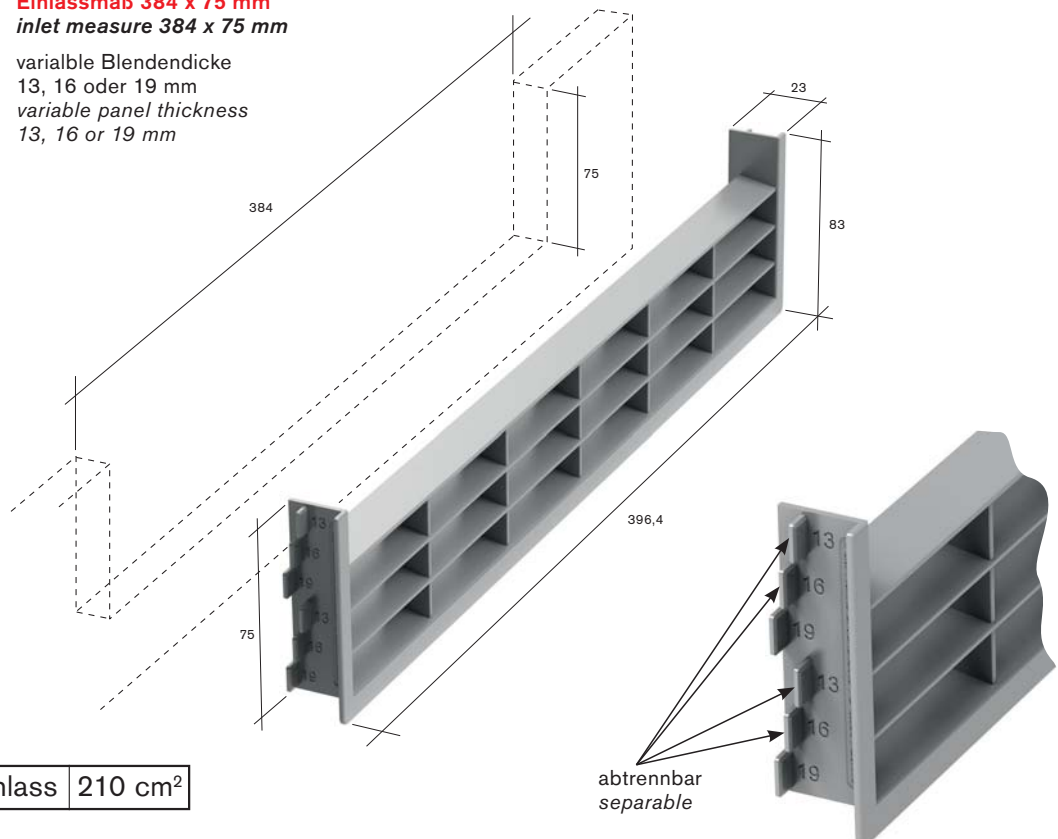
57.1540

**NEU**

75

**Einlassmaß 384 x 75 mm**  
*inlet measure 384 x 75 mm*

variable Blendendicke  
 13, 16 oder 19 mm  
*variable panel thickness  
 13, 16 or 19 mm*



Luftdurchlass	210 cm <sup>2</sup>
---------------	---------------------

# Schlüsselbuchsen

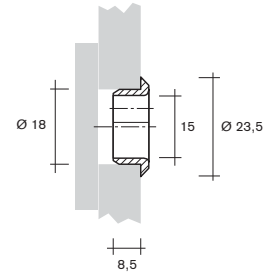
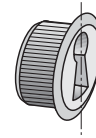
## key sleeves

Art.-Nr.    Verp. Einheit    Ausfuhrung    Farben: Standard  
 art.-no.    packing units    type    colours: standard

**60.4160**

**4.700**

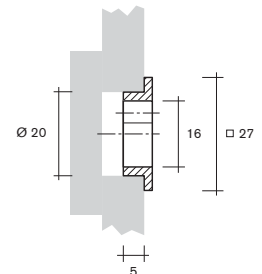
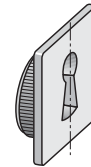
**Schlusselbuchse  $\varnothing$  23,5 mm**  
 Einlassma  $\varnothing$  18 x 8,5 mm  
**key-sleeve  $\varnothing$  23.5 mm**  
 inlet measure  $\varnothing$  18 x 8.5 mm



**60.1950**

**5.000**

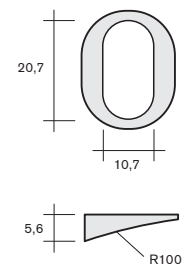
**Schlusselbuchse 27 x 27 mm**  
 Einlassma  $\varnothing$  20 x 5 mm  
**key-sleeve 27 x 27 mm**  
 inlet measure  $\varnothing$  20 x 5 mm



**58.1120**

**1.000**

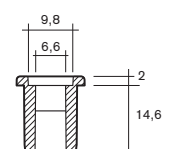
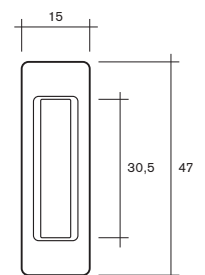
**Schlusselbuchse mit Langloch**  
 fur gebogene Konturen zum Aufstecken  
**key-sleeve with oblong hole**  
 for curved outlines for plug-on



**60.9530**

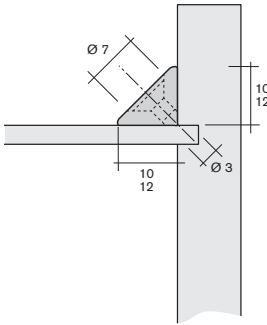
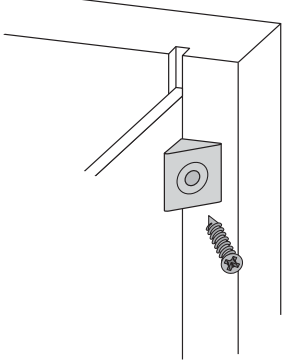
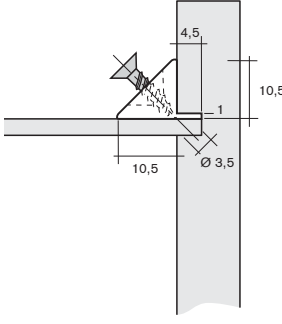

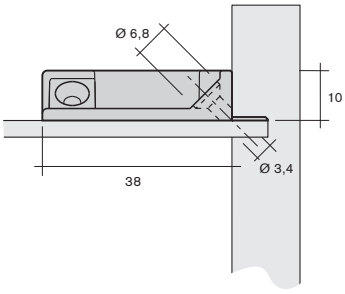

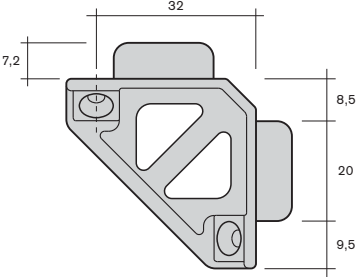
**1.000**

**Einpresshulse fur Schalter**  
 impress hull for switch



# Stabilisierungskeil

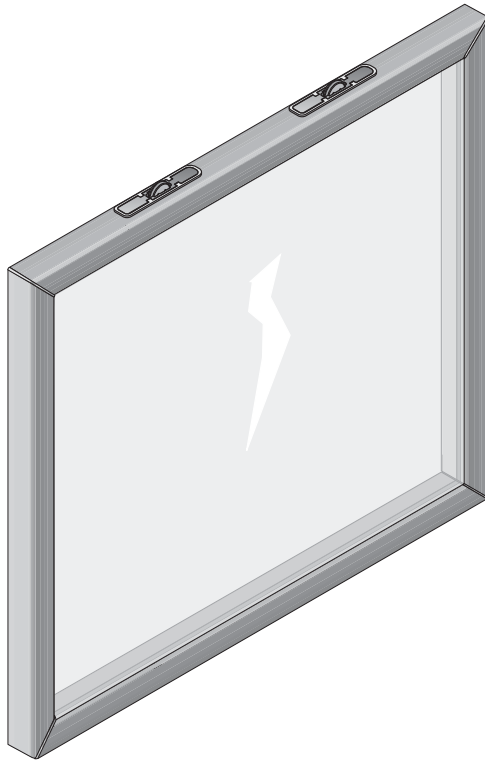
## stabilization wedge

Art.-Nr. art.-no.	Verp. Einheit packing units	Ausfuhrung type	Farben: Standard colours: standard					
60.5590	23.000	<b>Stabilisierungskeil 10 x 10 x 13 mm</b> 1 Loch $\varnothing$ 3 mm <b>stabilization wedge 10 x 10 x 13 mm</b> 1 hole $\varnothing$ 3 mm						
60.3870	10.000	<b>Stabilisierungskeil 12 x 12 x 19 mm</b> 1 Loch $\varnothing$ 3,5 mm <b>stabilization wedge 12 x 12 x 19 mm</b> 1 hole $\varnothing$ 3,5 mm						
60.9130	8.000	<b>Stabilisierungskeil mit Nase</b> <b>10,5 x 10,5 x 13,5 mm</b> und vormontierter Schraube $\varnothing$ 3,5 x 20 mm <b>stabilization wedge with nose</b> <b>10.5 x 10.5 x 13.5 mm</b> and pre-mounted screw $\varnothing$ 3.5 x 20 mm		60.8280	3.500	<b>Stabilisierungswinkel mit Nase</b> <b>38 x 38 x 10 mm</b> 2 Locher $\varnothing$ 3,4 mm <b>stabilization angle with nose</b> <b>38 x 38 x 10 mm</b> 2 holes $\varnothing$ 3,4 mm		
60.8280	3.500	<b>Stabilisierungswinkel mit Nase</b> <b>38 x 38 x 10 mm</b> 2 Locher $\varnothing$ 3,4 mm <b>stabilization angle with nose</b> <b>38 x 38 x 10 mm</b> 2 holes $\varnothing$ 3,4 mm						

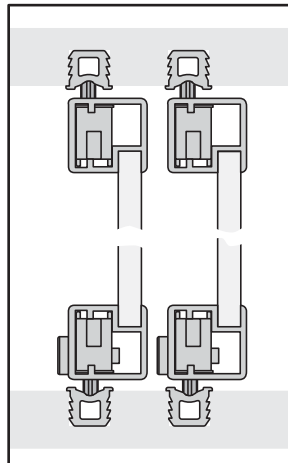
# Schiebetürbeschlag

## sliding door fitting

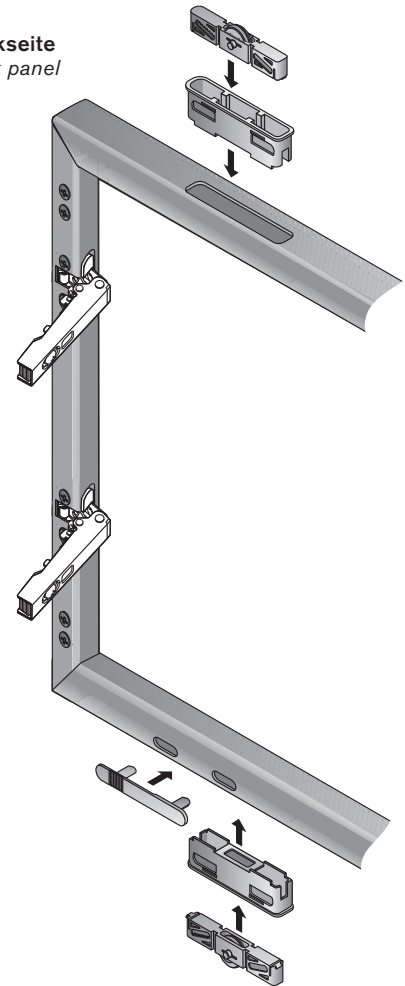
Art.-Nr.    Verp. Einheit    Ausführung    Farben: Standard  
 art.-no.    packing units    type    colours: standard



**Einbauprinzip**  
*principle of assembly*



**Rückseite**  
*back panel*



- für project Rahmenprofil 15.7680 und u.a. Schüco Rahmenprofil 90.1078.  
 Benötigter Bauraum Breite x Höhe x Länge  
 10 x 17,5 x 65 mm
- max. Türgewicht 7 Kg
- for project frame profile 15.7680 and amongst others Schüco frame profile 90.1078.  
 needed constructed size width x height x length  
 10 x 17.5 x 65 mm
- max. door weight 7 kg

60.7670

500

**Schiebetürkomplettsset für eine Tür**  
*sliding door complete set for one door*  
 Set bestehend aus: 2 Rollensets mit Verstellung  
 2 Rollensets ohne Verstellung  
 Set consisting of: 2 roller sets with adjustment  
 2 roller sets without adjustment

20.8360

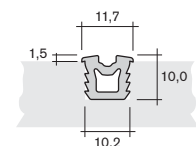
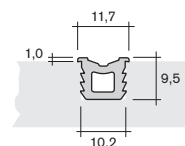
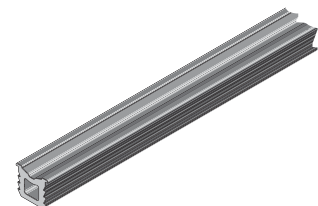
500

**Führungsschiene 11,7 x 9,5 mm**  
*guide rail 11.7 x 9.5 mm*  
 PVC

20.8370

500

**Führungsschiene 11,7 x 10 mm**  
*guide rail 11.7 x 10 mm*  
 PVC



20.8360

20.8370

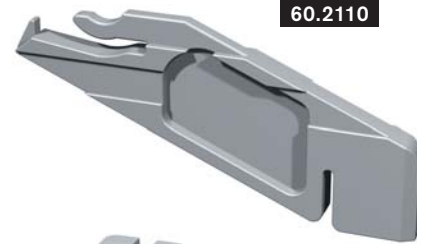
# Sonderartikel special-articles

Art.-Nr.      Verp. Einheit      Ausfuhung      Farben: Standard  
art.-no.      packing units      type      colours: standard

60.2110

1.100

**Abstandhalter fur Schiebeturen**  
spacer for sliding doors



60.2110

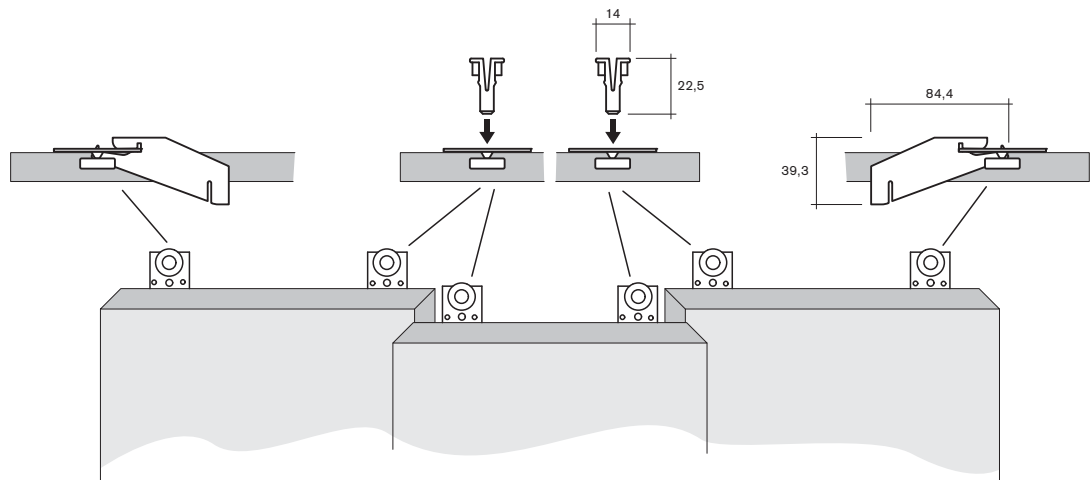
60.2140

3.200

**Aushangesicherung fur Schiebeturen**  
safety device for sliding doors



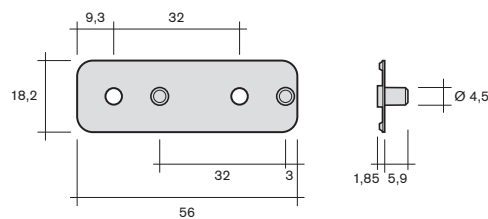
60.2140



60.4730

4.000

**Montagelehre**  
56 x 18 x 0,5 mm  
assembling jig  
56 x 18 x 0,5 mm



# Kabelkanal / Gelenkketten

## cable channel / sprocket chains

Art.-Nr.      Verp. Einheit      Ausfuhrung      Farben: Standard  
 art.-no.      packing units      type      colours: standard



**60.1020**  
 Oberteil  
 Kabelbaum  
 cable channel  
 upper part

**60.1030**  
 Kabelbaumstuck  
 ø 65 mm  
 cable channel part  
 ø 65 mm

**60.1010**  
 Unterteil Kabelbaum  
 cable channel bottom part



**60.1020**  
 Oberteil  
 Kabelbaum  
 cable channel  
 upper part

**60.1040**  
 Kabelbaumstuck  
 62 x 26 mm  
 cable channel part  
 62 x 26 mm

**60.1010**  
 Unterteil Kabelbaum  
 cable channel bottom part

60.1032

- 15**      **Set »Kabelbaum rund« bestehend aus:**  
 1 x 60.1020 Oberteil Kabelbaum  
 mit Zugentlastung  
 14 x 60.1030 Kabelbaumstuck ø 65 mm  
 1 x 60.1010 Unterteil Kabelbaum mit  
 99.6630 Metallgewicht
- set »cable channel round« consisting of:**  
 1 x 60.1020 cable channel upper part  
 with cable anchorage  
 14 x 60.1030 cable channel part ø 65 mm  
 1 x 60.1010 cable channel bottom part with  
 99.6630 metal weight

**Konfektioniert fur Tischhohen  
 von 700-800 mm,  
 Sondergroen auf Anfrage.**

**ready-made for table heights  
 from 700 to 800 mm,  
 special sizes on request.**

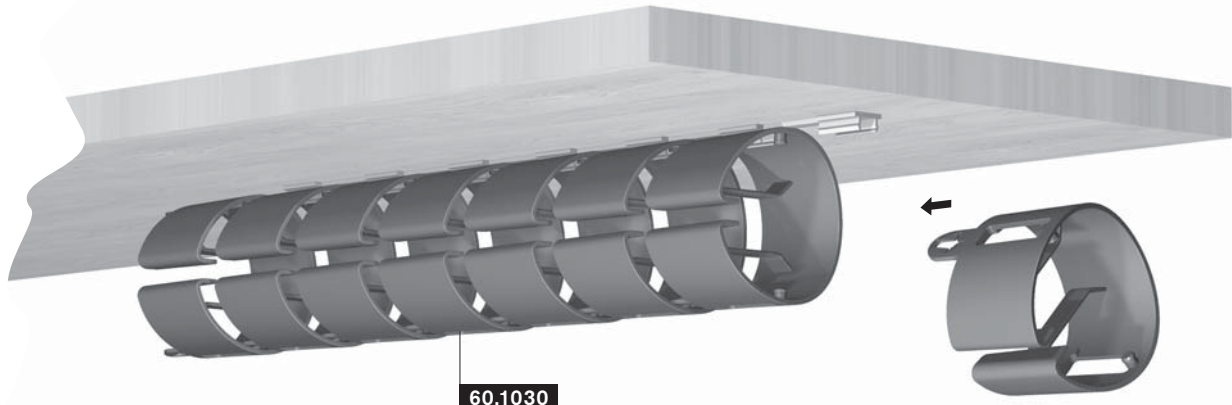
60.1042

- 15**      **Set »Kabelbaum eckig« bestehend aus:**  
 1 x 60.1020 Oberteil Kabelbaum  
 mit Zugentlastung  
 10 x 60.1040 Kabelbaumstuck 62 x 26 mm  
 1 x 60.1010 Unterteil Kabelbaum mit  
 99.6630 Metallgewicht
- set »cable channel angular« consisting of:**  
 1 x 60.1020 cable channel upper part  
 with cable anchorage  
 10 x 60.1040 cable channel part 62 x 26 mm  
 1 x 60.1010 cable channel bottom part with  
 99.6630 metal weight

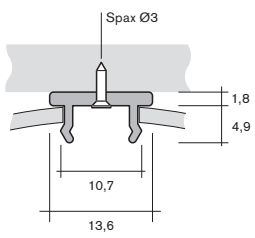
# Kabelkanal / Gelenkketten

## cable channel / sprocket chains

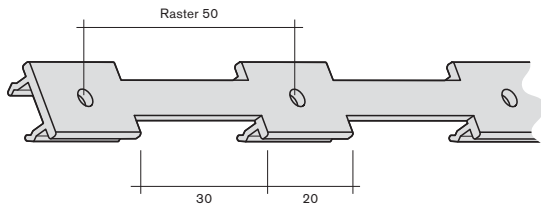
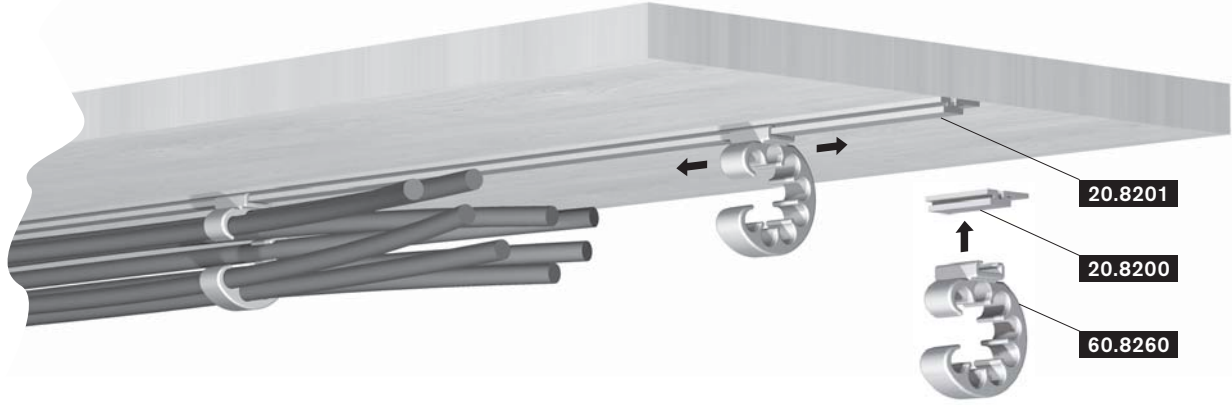
Art.-Nr.    Verp. Einheit    Ausfuhrung    Farben: Standard  
 art.-no.    packing units    type    colours: standard



**60.1030**  
 Kabelbaumstuck  
 ø 65 mm  
 cable channel part  
 ø 65 mm



**20.7750**    **500**    **Halteprofil fur »Kabelbaum rund«**  
 schraubbar, langenvariabel  
**fitting profile for »cable channel round«**  
 srewable, variable in length

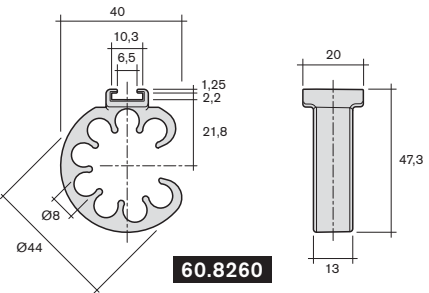
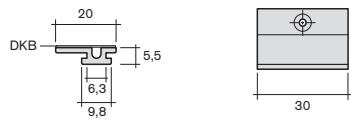



**20.8201**  
**20.8200**  
**60.8260**

**60.8260**    **6.000**    **Kabelhalter, 8-fach**  
 cable holder, eightfold

**20.8200**    **6.000**    **Halterung fur Kabelhalter**  
 selbstklebend und schraubbar  
**fitting for cable holder**  
 self-adhesive and srewable

**20.8201**    **Halterungsprofil fur Kabelhalter**  
 selbstklebend, langenvariabel  
**fitting profile for cable holder**  
 self-adhesive, variable in length

**20.8200**



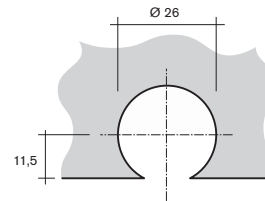
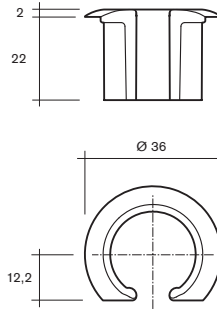
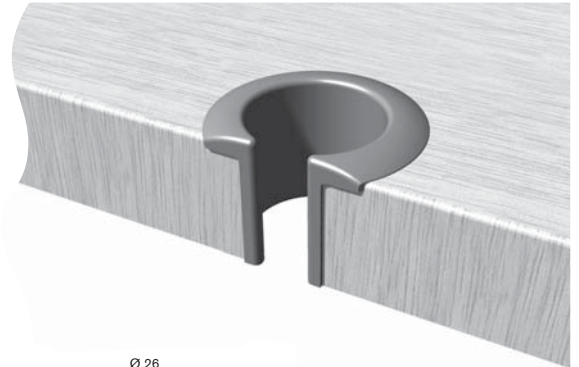
# Sonderartikel special-articles

Art.-Nr.    Verp. Einheit    Ausfuhrung    Farben: Standard  
art.-no.    packing units    type    colours: standard

**60.0780**

**1.000**

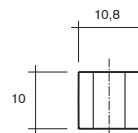
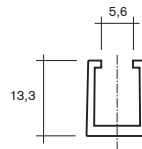
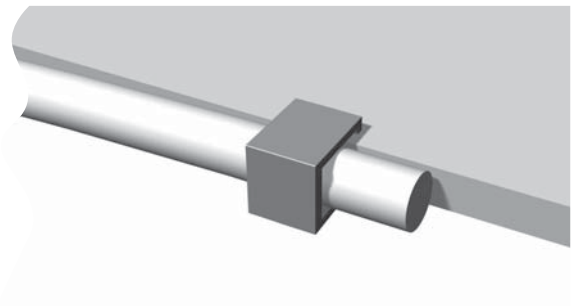
**Kabeldurchlass  $\varnothing$  36 mm**  
Einlassma  $\varnothing$  26 mm  
**cable feedthrough  $\varnothing$  36 mm**  
inlet measure  $\varnothing$  26 mm



**60.2320**

**5.000**

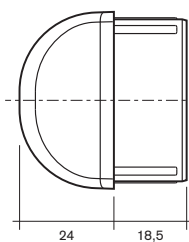
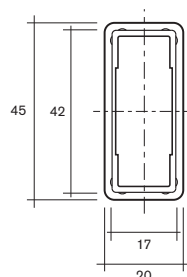
**Kabel-Halteclip**  
10 x 10,8 x 13,3 mm  
**cable fastener clip**  
10 x 10.8 x 13.3 mm



**60.7640**

**500**

**Endkappe fur Rechteckrohr**  
45 x 20 mm  
**end cap for rectangle tube**  
45 x 20 mm

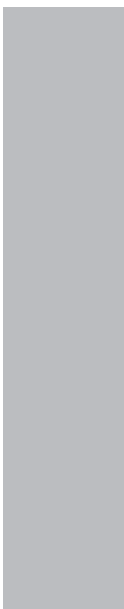
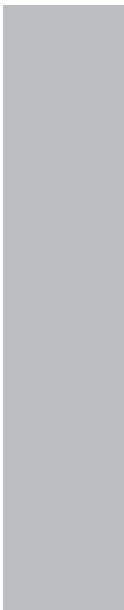
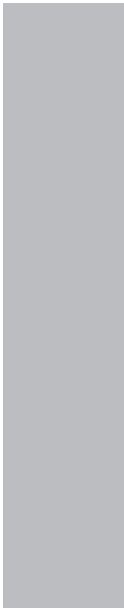


# Sonderartikel

*special-articles*

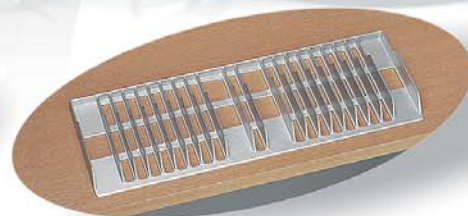
Art.-Nr. <i>art.-no.</i>	Verp. Einheit <i>packing units</i>	Ausfuhrung <i>type</i>	Farben: Standard <i>colours: standard</i>
-----------------------------	---------------------------------------	----------------------------	--

---





## 2.9 Cassettenhalter



**Notizen**  
*note*

 **Henke Beschläge**

Lined area for notes, consisting of multiple horizontal lines.

# Cassettenhalter

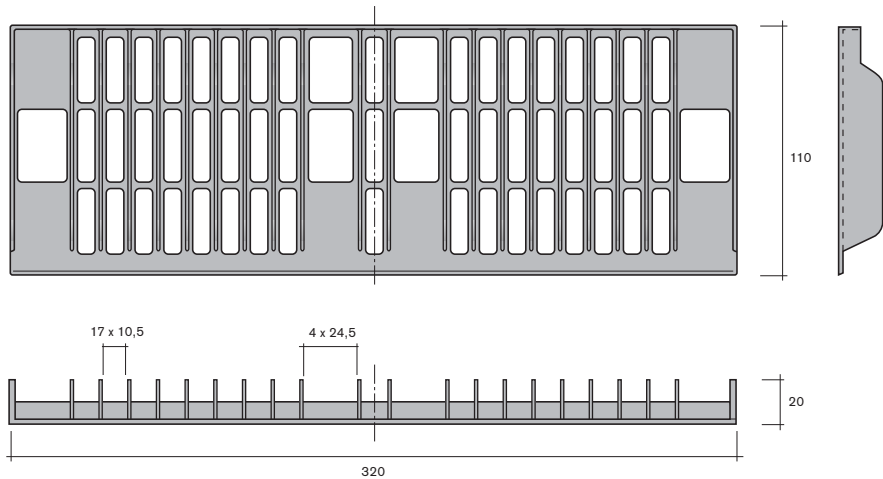
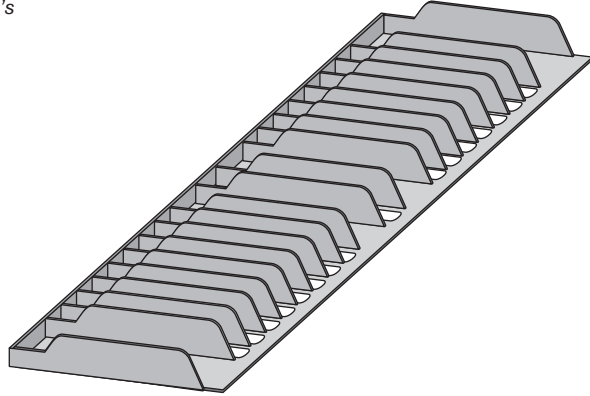
## cassette holder

Art.-Nr.      Verp. Einheit      Ausfuhrung      Farben: Standard  
 art.-no.      packing units      type      colours: standard

**60.4590**

**1.400**

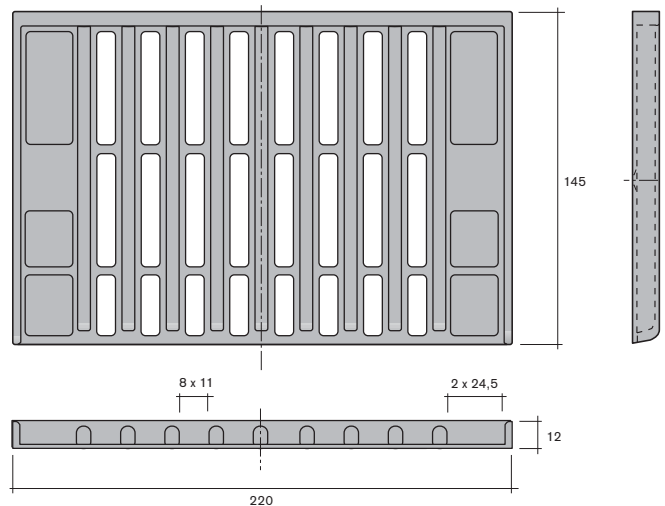
**CD Cassettenhalter**  
 fur 17 Einfach- und 4 Doppel-CD's  
 320 x 110 x 20 mm  
**CD cassette holder**  
 for 17 single and 4 double CD's  
 320 x 110 x 20 mm



**60.4430**

**2.400**

**CD Cassettenhalter**  
 fur 8 Einfach- und 2 Doppel-CD's  
 220 x 145 x 12 mm  
**CD cassette holder**  
 for 8 single and 2 double CD's  
 220 x 145 x 12 mm



# Cassettenhalter

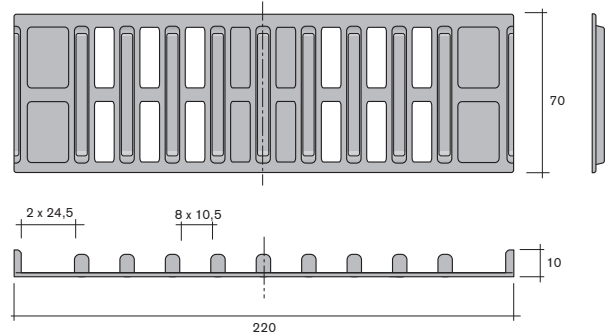
*cassette holder*

Art.-Nr.      Verp. Einheit      Ausfuhrung      Farben: Standard  
*art.-no.*      *packing units*      *type*      *colours: standard*

60.4740

6.050

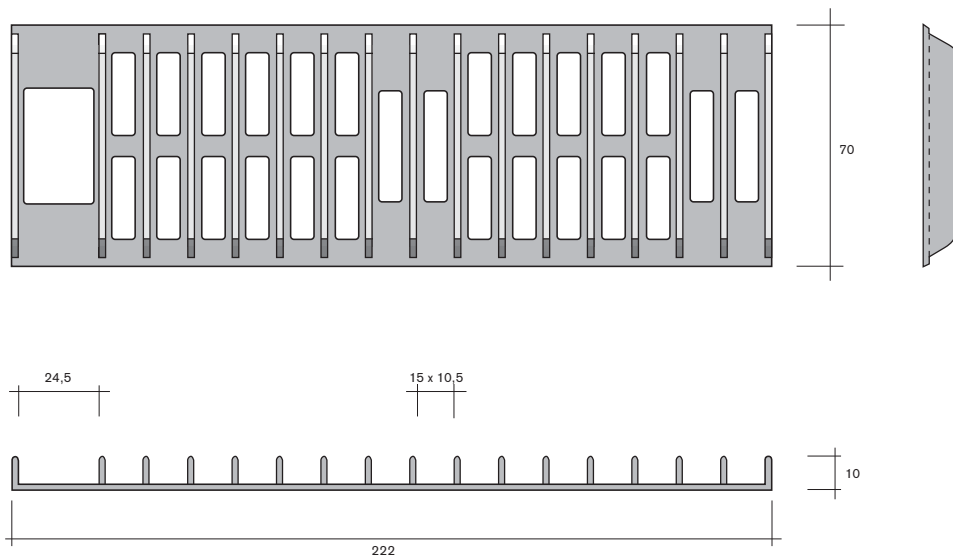
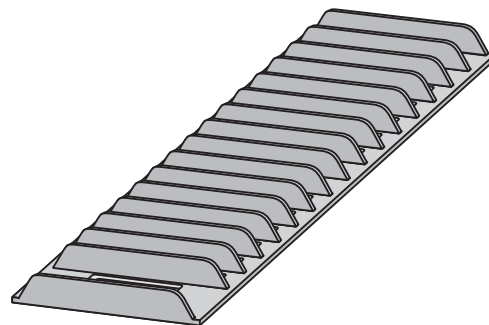
**CD Cassettenhalter**  
fur 8 Einfach- und 2 Doppel-CD's  
220 x 70 x 10 mm  
**CD cassette holder**  
for 8 single and 2 double CD's  
220 x 70 x 10 mm



60.4770

6.050

**CD Cassettenhalter**  
fur 15 Einfach- und 1 Doppel-CD  
222 x 70 x 10 mm  
**CD cassette holder**  
for 15 single and 1 double CD  
222 x 70 x 10 mm



# Cassettenhalter

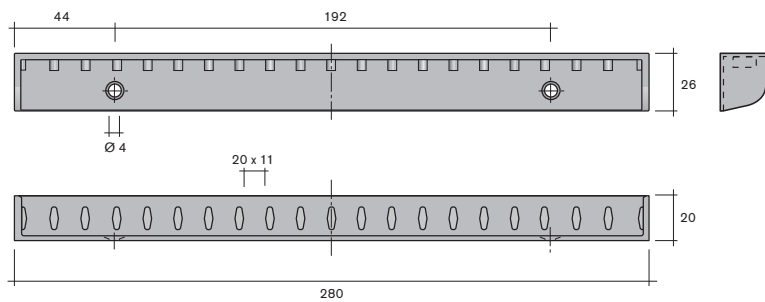
## cassette holder

Art.-Nr.      Verp. Einheit      Ausfuhrung      Farben: Standard  
 art.-no.      packing units      type      colours: standard

**60.4130**

**450**

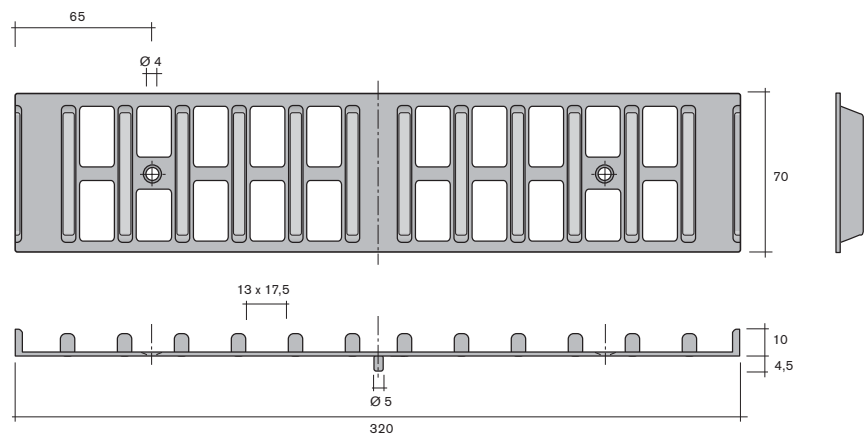
**CD Cassettenhalter**  
 fur 20 Einfach-CD's  
 280 x 26 x 20 mm  
**CD cassette holder**  
 for 20 single CD's  
 280 x 26 x 20 mm



**60.4480**

**3.500**

**MC Cassettenhalter**  
 fur 13 MC's  
 320 x 70 x 10 mm  
**MC cassette holder**  
 for 13 MC's  
 320 x 70 x 10 mm



# Cassettenhalter

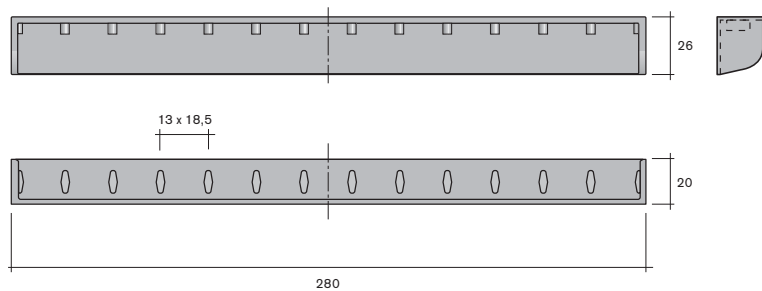
## cassette holder

Art.-Nr.      Verp. Einheit      Ausfuhrung      Farben: Standard  
 art.-no.      packing units      type      colours: standard

60.4110

450

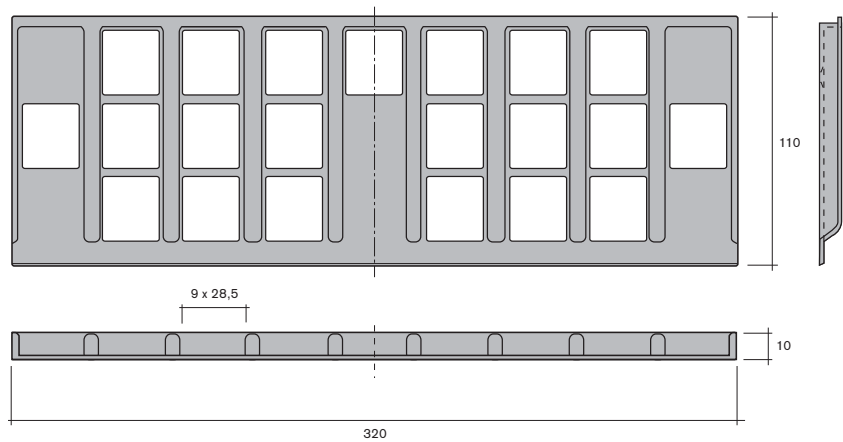
**MC Cassettenhalter**  
 fur 13 MC's  
 280 x 26 x 20 mm  
**MC cassette holder**  
 for 13 MC's  
 280 x 26 x 20 mm



60.4580

2.750

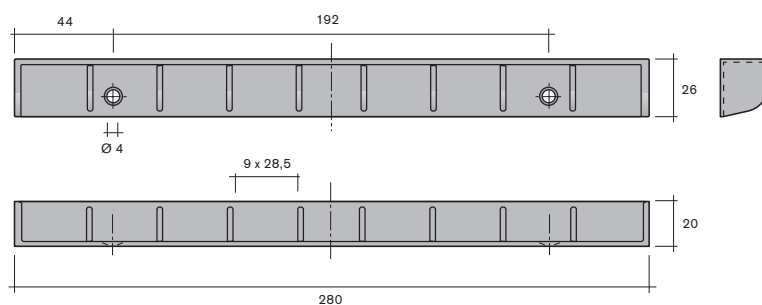
**VC Cassettenhalter**  
 fur 9 VC's 320 x 110 x 10 mm  
**VC cassette holder**  
 for 9 VC's 320 x 110 x 10 mm



60.4120

450

**VC Cassettenhalter**  
 fur 9 VC's  
 280 x 26 x 20 mm  
**VC cassette holder**  
 for 9 VC's  
 280 x 26 x 20 mm





# Cassettenhalter

*cassette holder*

Art.-Nr.      Verp. Einheit      Ausfuhrung      Farben: Standard  
*art.-no.*      *packing units*      *type*      *colours: standard*

60.4880

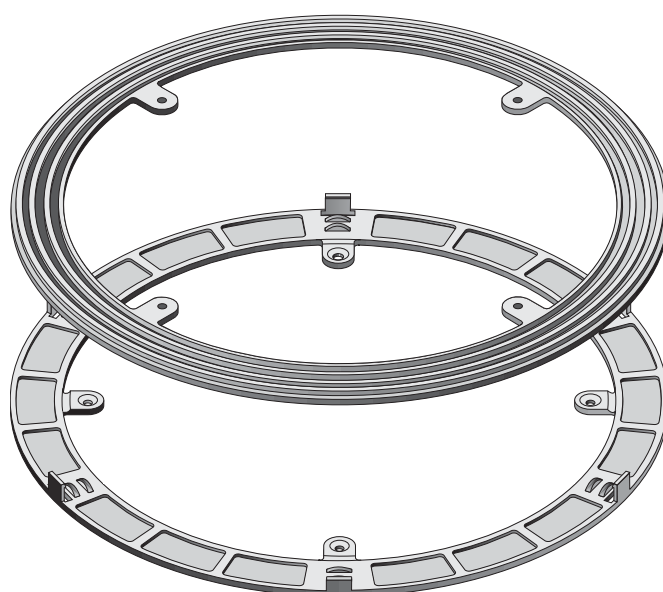
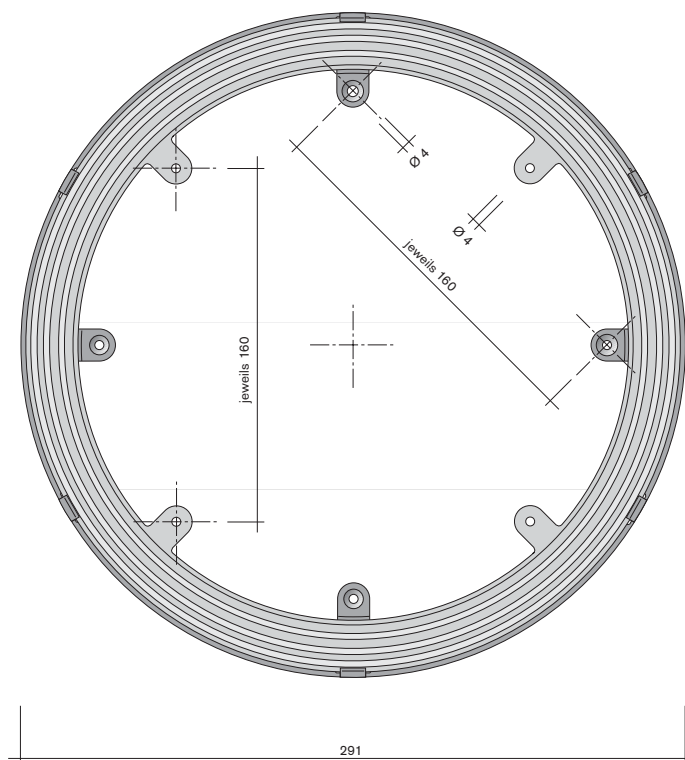
250

**Drehbeschlag**

belastbar bis 30 kg, zweiteilig montiert  
Befestigungsbohrungen  $\varnothing 4 \times 160$  mm Tlg.

**turntable**

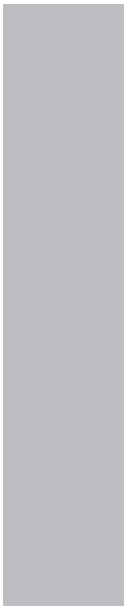
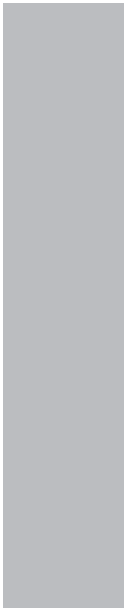
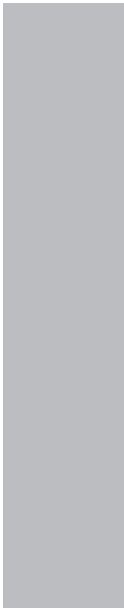
loadable to 30 kg, mounted in two parts  
holes  $\varnothing 4 \times 160$  mm spacing



# Cassettenhalter

*cassette holder*

Art.-Nr. <i>art.-no.</i>	Verp. Einheit <i>packing units</i>	Ausfuhrung <i>type</i>	Farben: Standard <i>colours: standard</i>
-----------------------------	---------------------------------------	----------------------------	--





## 2.10 Höhenversteller





# Höhenversteller mit Metallspindel

## height adjuster with steel spindle

Art.-Nr. Bezeichnung  
art.-no. description

### Sockelhohenversteller mit Metallspindel M8 und eingelegerter Stahlmutter M8

2 Zapfen  $\varnothing 10,5 \times 10$  mm zur Befestigung in der Wand, Teilung 32 mm, Bohrung  $\varnothing 10$  mm  
Metallspindel beidseitig in das Gehause einschraubbar  
**plinth height adjuster with steel spindle M8 and integrated steel nut M8**  
2 pins  $\varnothing 10,5 \times 10$  mm to fastening in the board, spacing 32 mm, hole  $\varnothing 10$  mm  
steel spindle on both sides screwable in the housing

Zapfenabstand zur Unterkante Gehause 7 mm  
**pin distance to the lower edge 7 mm**

**62.5510** M8 x 50 mm

**62.5000** M8 x 75 mm

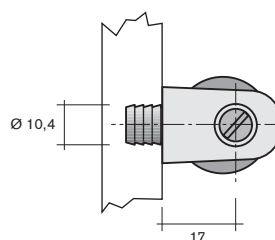
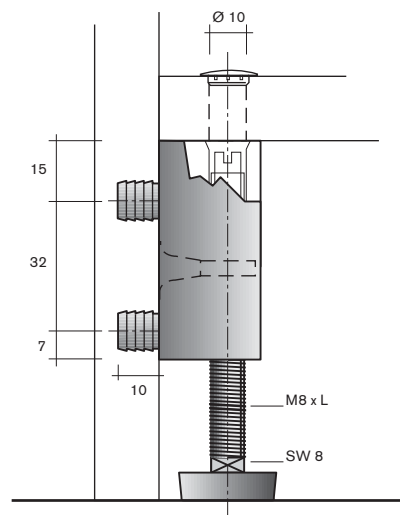
**62.5600** M8 x 100 mm

andere Hohen auf Anfrage  
other heights on request

Zapfenabstand zur Unterkante Gehause 15 mm  
**pin distance to the lower edge 15 mm**

**62.5420** M8 x 100 mm

andere Hohen auf Anfrage  
other heights on request



### Sockelhohenversteller mit Metallspindel M8 und eingelegerter Stahlmutter M8

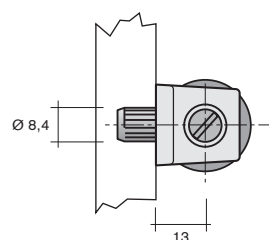
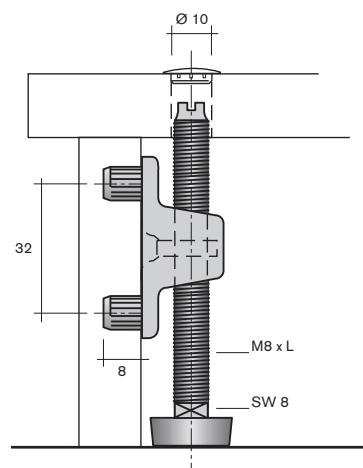
2 Zapfen  $\varnothing 8,4 \times 8$  mm zur Befestigung in der Wand, Teilung 32 mm, Bohrung  $\varnothing 8$  mm  
**plinth height adjuster with steel spindle M8 and integrated steel nut M8**  
2 pins  $\varnothing 8,4 \times 8$  mm to fastening in the board, spacing 32 mm, hole  $\varnothing 8$  mm

**62.5630** M8 x 50 mm

**62.5610** M8 x 75 mm

**62.5640** M8 x 100 mm

andere Hohen auf Anfrage  
other heights on request



# Höhenversteller mit Metallspindel

## height adjuster with steel spindle

Art.-Nr. Bezeichnung  
art.-no. description

**Sockelhohenversteller mit Metallspindel M8 und eingelegerter Stahlmutter M8**

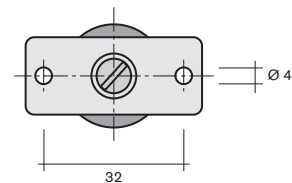
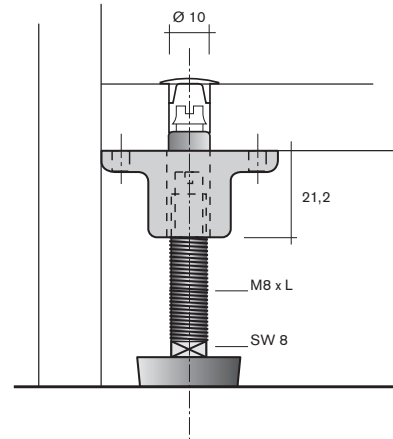
2 Bohrungen  $\varnothing$  4 mm, Teilung 32 mm zur Befestigung unter Sockelboden

**plinth height adjuster with steel spindle M8 and integrated steel nut M8**

2 holes  $\varnothing$  4 mm, spacing 32 mm to fastening at bottom side

<b>62.5370</b>	M8 x 40 mm
<b>62.5350</b>	M8 x 50 mm
<b>62.5380</b>	M8 x 60 mm
<b>62.5390</b>	M8 x 65 mm
<b>62.5360</b>	M8 x 100 mm

andere Hohen auf Anfrage  
other heights on request



**Sockelhohenversteller mit Metallspindel M8 und eingelegerter Stahlmutter M8**

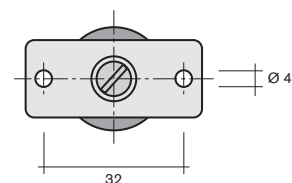
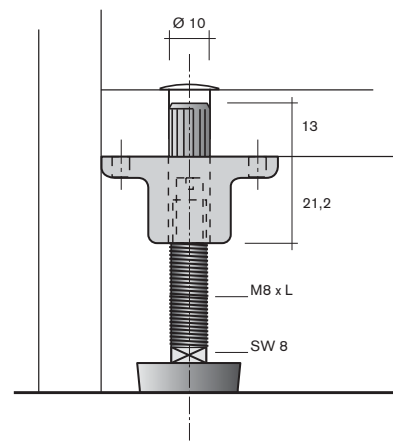
1 Zapfen  $\varnothing$  10 x 13 mm, 2 Bohrungen  $\varnothing$  4 mm, Teilung 32 mm zur Befestigung unter Sockelboden

**plinth height adjuster with steel spindle M8 and integrated steel nut M8**

1 pin  $\varnothing$  10 x 13 mm, 2 holes  $\varnothing$  4 mm, spacing 32 mm to fastening at bottom side

<b>62.5590</b>	M8 x 50 mm
----------------	------------

andere Hohen auf Anfrage  
other heights on request



# Höhenversteller

## height adjuster

Art.-Nr. Bezeichnung  
art.-no. description

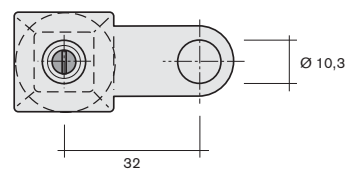
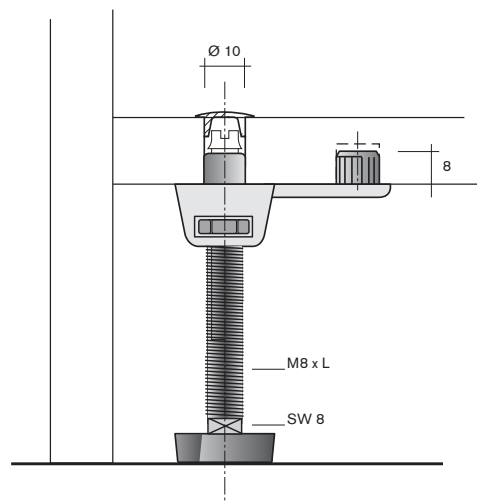
62.5250

**Sockelhohenversteller mit Metallspindel M8 und eingeleger Stahlmutter M8**

2 Zapfen  $\varnothing 10,3 \times 8$  mm  
zur Befestigung unter Sockelboden,  
Teilung 32 mm, Bohrung  $\varnothing 10$  mm  
**plinth height adjuster with steel spindle M8 and integrated steel nut M8**  
2 pins  $\varnothing 10.3 \times 8$  mm  
to fastening at bottom side,  
spacing 32 mm, hole  $\varnothing 10$  mm

M8 x 40 mm

andere Hohen auf Anfrage  
other heights on request



62.0010

**Sockelhohenversteller mit Abstutzung, 2-teilig montiert**

2 Zapfen  $\varnothing 8$  mm,  
3 Bohrungen  $\varnothing 3,7$  mm  
zur Befestigung am Korpus  
**plinth height adjuster with support, 2 parts mounted**  
2 pins  $\varnothing 8$  mm,  
3 holes  $\varnothing 3,7$  mm,  
to fastening at the body

**SHV 62,3 mm**

mit Eindrehteil 39 mm  
Verstellbereich 0/+20

**PHA 62,3 mm**

with screw-in part 39 mm  
adjusting range 0/+20

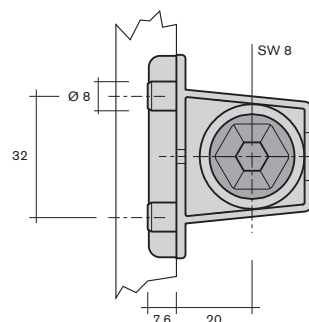
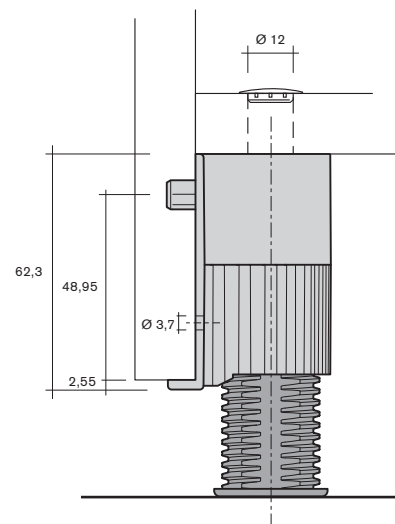
62.0020

**SHV 92,3 mm**

mit Eindrehteil 69 mm  
Verstellbereich -23/+20

**PHA 92,3 mm**

with screw-in part 69 mm  
adjusting range -23/+20



# Höhenversteller mit Metallspindel

## height adjuster with steel spindle



Art.-Nr. Bezeichnung  
art.-no. description

### Sockelhöhenversteller mit Metallspindel M8 und eingelegerter Stahlmutter M8

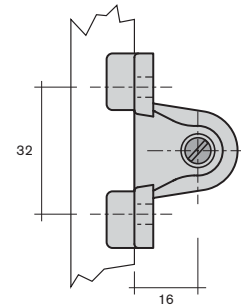
mit Bohrungen zur Befestigung am Korpus  
Belastbarkeit: 100 kg

### plinth height adjuster with steel spindle M8 and integrated steel nut M8

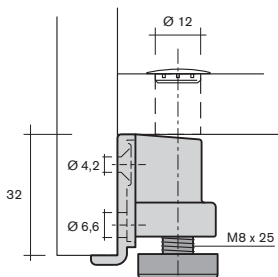
with holes to fastening at the body

load-bearing capacity: 100 kg

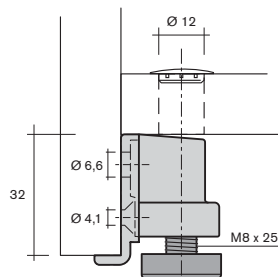
Abstand von Unterboden bis Unterkante Korpus  
distance from bottom shelf to the lower edge of the body



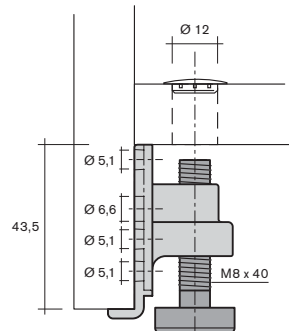
62.5680	32 mm
60.3470	32 mm
62.5660	43,5 mm
62.5650	62,5 mm



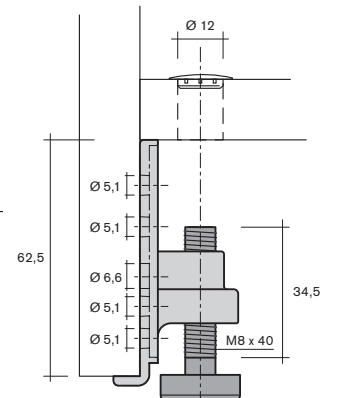
62.5680



60.3470



62.5660



62.5650

### Sockelhöhenversteller mit Metallspindel M8 und eingelegerter Stahlmutter M8

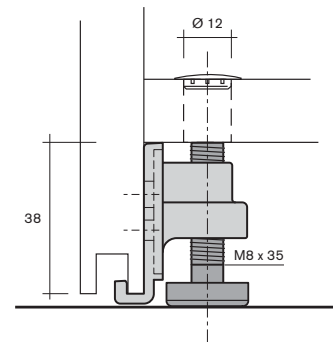
mit Bohrungen Ø 5,1 + Ø 6,6 mm zur Befestigung am Korpus  
Belastbarkeit: 100 kg

### plinth height adjuster with steel spindle M8 and integrated steel nut M8

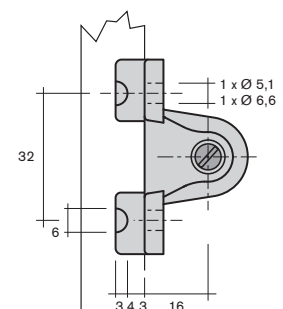
with holes Ø 5.1 + Ø 6.6 mm to fastening at the body

load-bearing capacity: 100 kg

Abstand von Unterboden bis Unterkante Korpus  
distance from bottom shelf to the lower edge of the body



62.5670	38 mm
---------	-------





# Innenauszug *choice-h*

variabel ohne Grenzen

# Innenauszug choice-h *internal drawer choice-h*

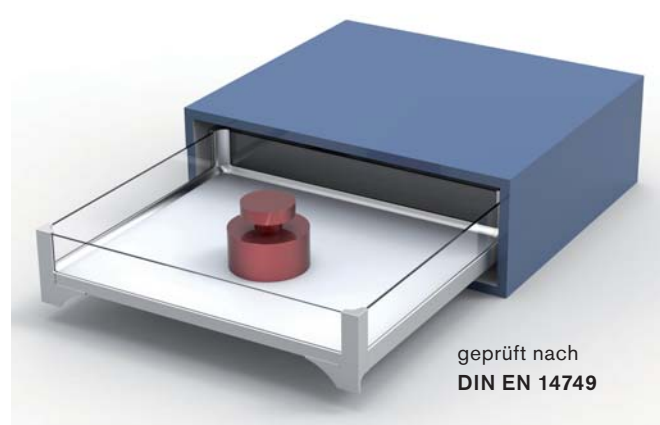
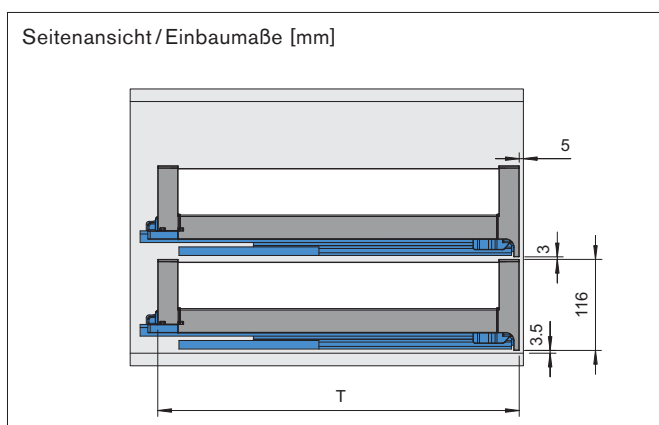
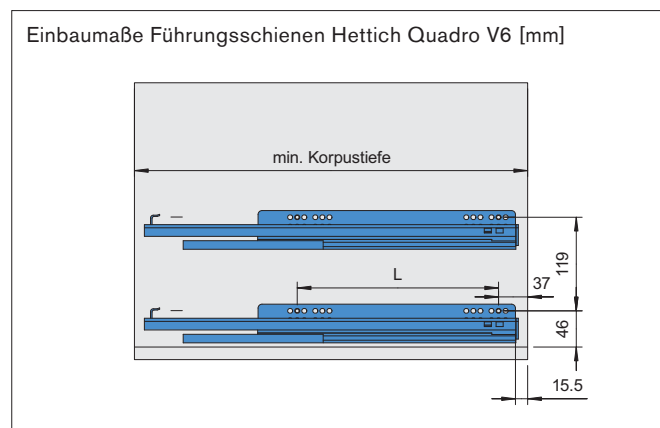
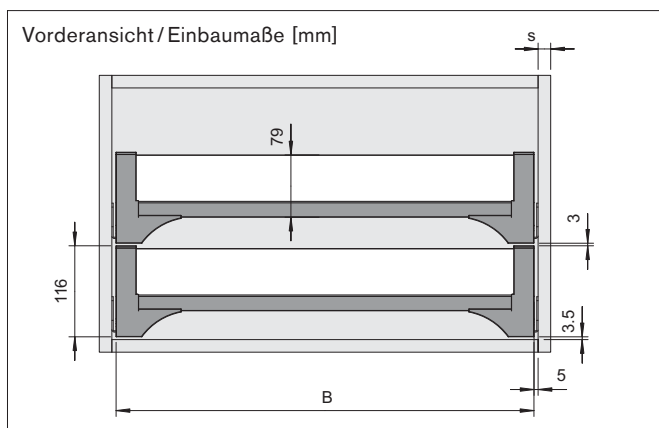
Übersicht / *overview*

---



# Innenauszug choice-h internal drawer choice-h

## Übersicht / overview



# Innenauszug choice-h

## internal drawer choice-h

### Übersicht / overview

#### Typentabelle / Maße in [mm]

Korpusbreite / s = 16 mm	300	325	350	400	450	500	600	variabel
Auszugsbreite / Einbaumaß B	258	283	308	358	408	458	558	n.a.
lichte Innenauszugsbreite	243	268	293	343	393	443	543	n.a.
1 x Distanzleiste / s = 25 mm								
Auszugsbreite / Einbaumaß B	233	258	283	333	383	433	533	n.a.
lichte Innenauszugsbreite	218	243	268	318	368	418	518	n.a.

Korpusbreite / s = 19 mm	300	325	350	400	450	500	600	variabel
Auszugsbreite / Einbaumaß B	252	277	302	352	402	452	552	n.a.
lichte Innenauszugsbreite	237	262	287	337	387	437	537	n.a.
1 x Distanzleiste / s = 25 mm								
Auszugsbreite / Einbaumaß B	227	252	277	327	377	427	527	n.a.
lichte Innenauszugsbreite	212	237	262	312	362	412	512	n.a.

Auszugsschiene Hettich Quadro V6 SFD2 / EB12,5 Vollauszug	260	350	420	470	520
min. lichte Korpustiefe	285,5	375,5	445,5	495,5	545,5
lichte Innenauszugstiefe	235	325	395	445	495

### choice-h komplett montiert

mit Glasreling, Einlegeboden und Auszugsschienen

Auszugstiefe / Einbaumaß T	250	340	410	460	510
Artikelnummer	40.61000	40.62000	40.63000	40.64000	40.65000

### choice-h Setverpackung

ohne Glasreling, Einlegeboden und Auszugsschienen

Auszugstiefe / Einbaumaß T	250	340	410	460	510
Artikelnummer	95.61000	95.62000	95.63000	95.64000	95.65000

#### Berechnung Boden und Glasseiten

**Bodenmaße (s = 8 mm):**

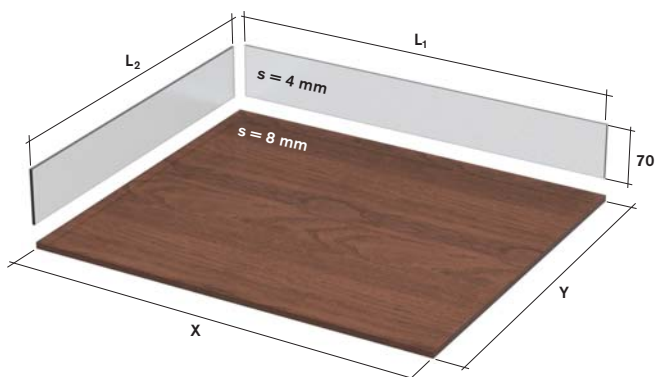
X = Auszugsbreite B - 23 mm

Y = Auszugstiefe T - 23 mm

**Glasseite (s = 4 mm):**

L<sub>1</sub> = Auszugsbreite B - 34 mm

L<sub>2</sub> = Auszugstiefe T - 34 mm



#### Farbvarianten



alu / Farb-Nr. 04400



weiß / Farb-Nr. 04401

#### Benötigte Informationen zur Bestellung /Anfrage

1. Artikelnummer der Auszugstiefe T

2. Farbnummer

3. Maß der Auszugsbreite B

z.B. Auszugstiefe 250 mm komplett montiert / Farbe alu /

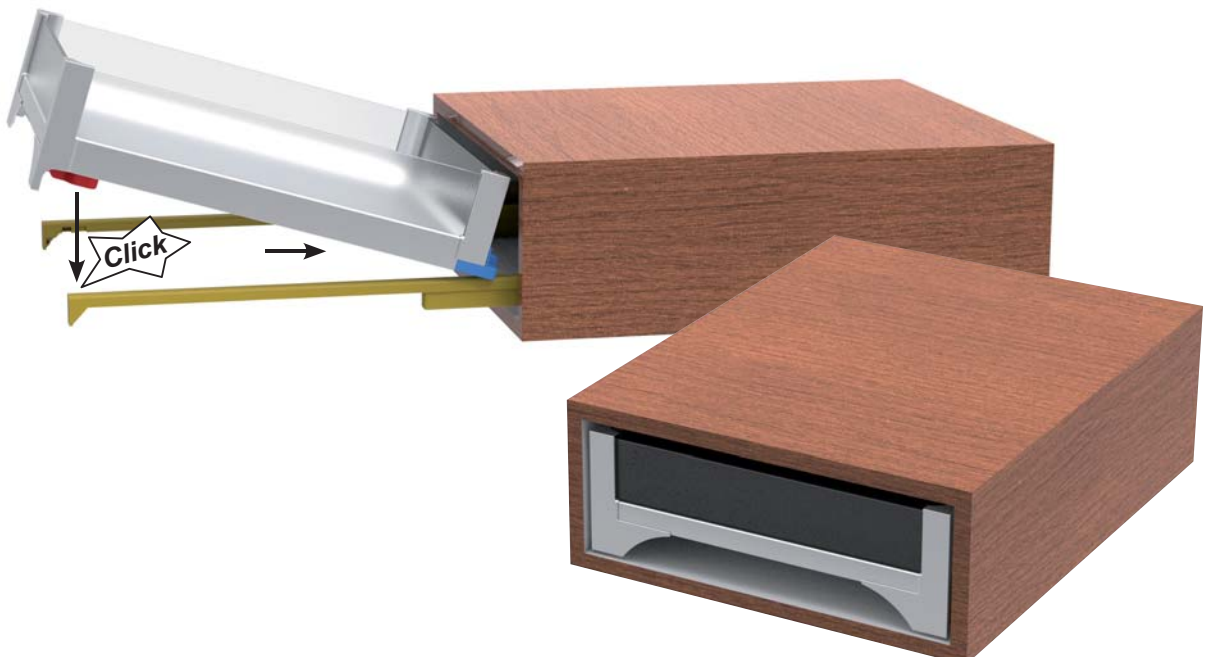
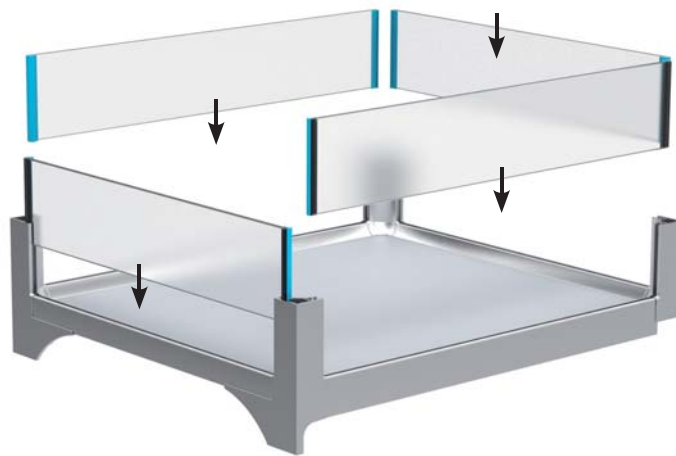
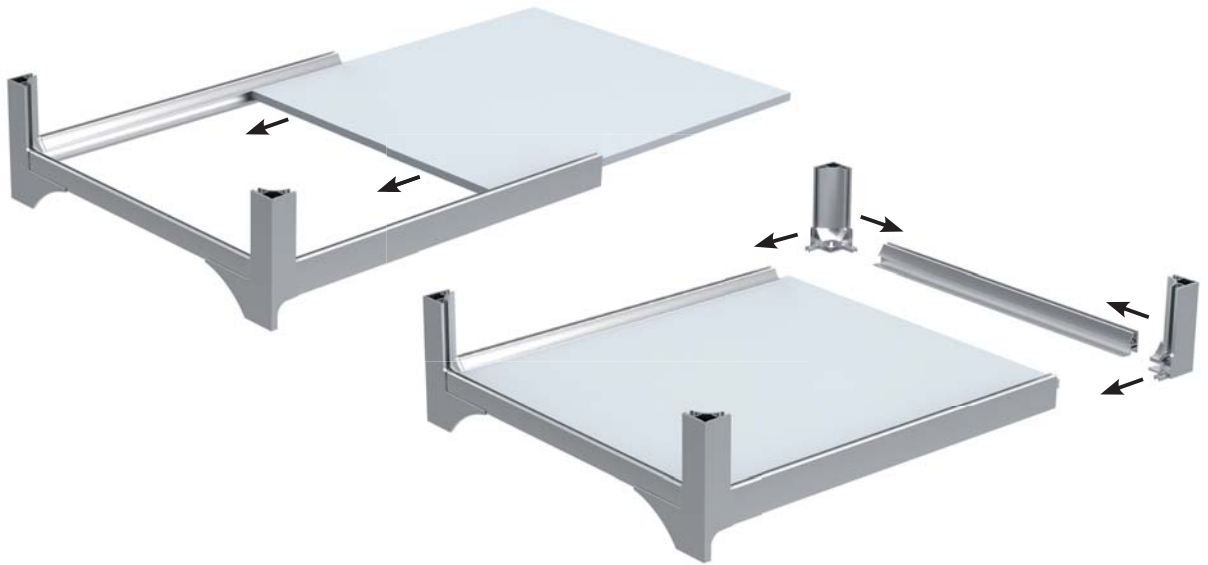
Auszugsbreite 258 mm = **40.61000.04400 B 258**

↓ ↓ ↓  
Artikel-Nr. Farb-Nr. Auszugsbreite

# Innenauszug choice-h internal drawer choice-h

Montage / assembly

---



# Innenauszug choice-h

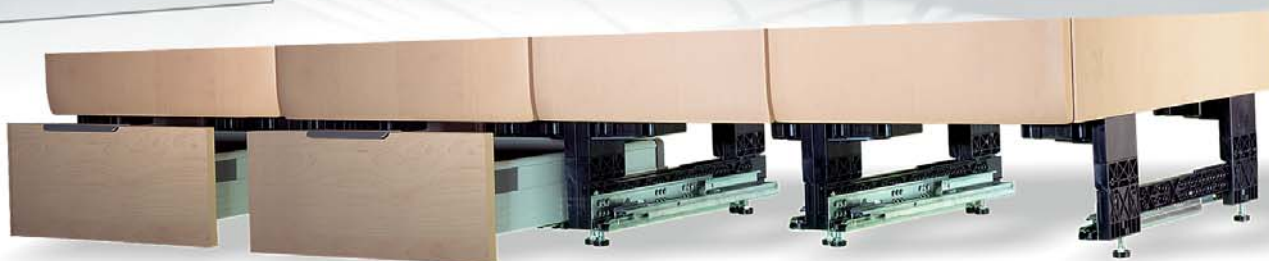
*internal drawer choice-h*

Übersicht / *overview*

---



# Sockelsysteme



# Sockelsystem 69

*plinth system 69*

Typenbersicht / *type overview*

---



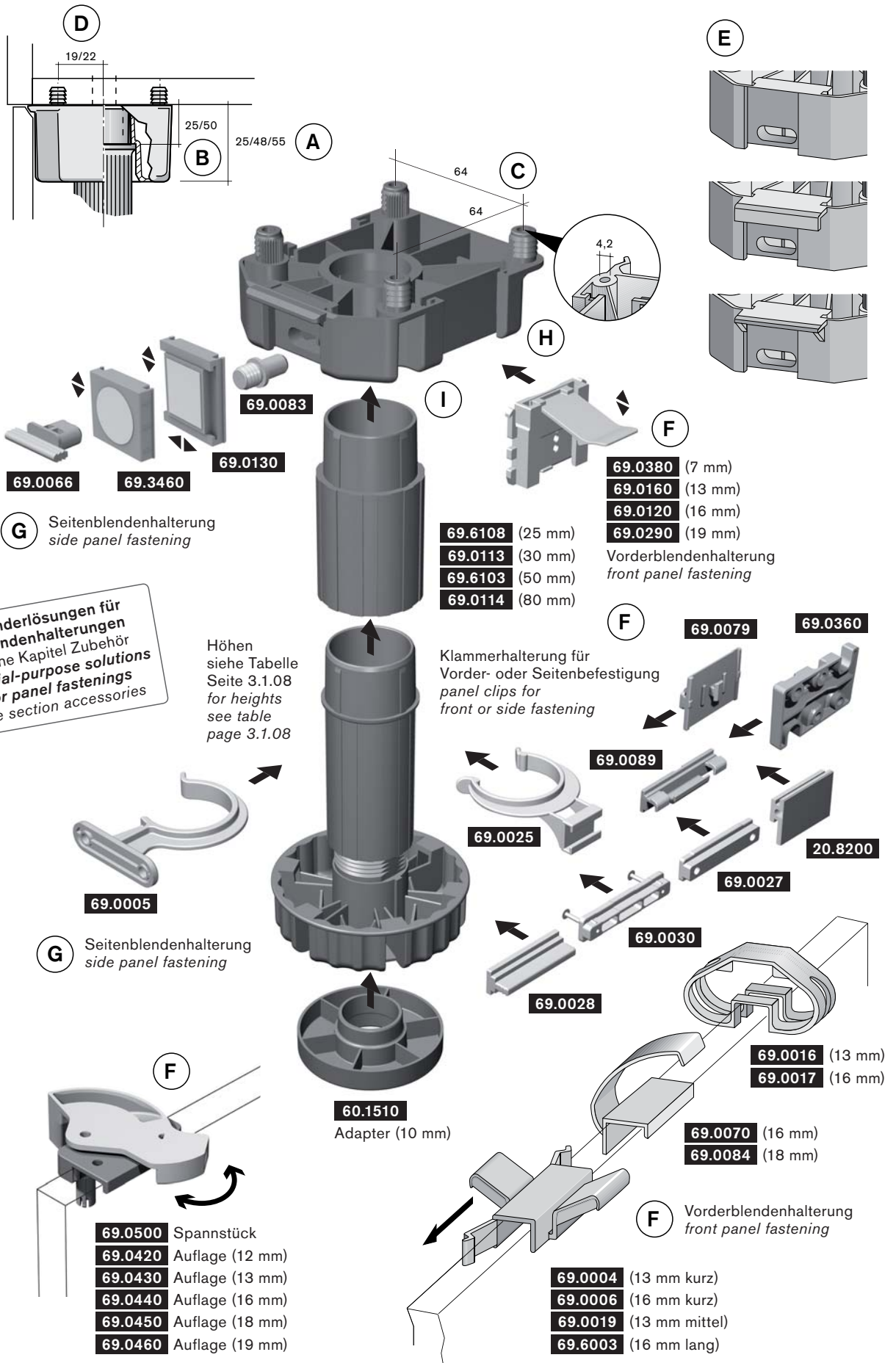
### **Merkmale / characteristic**

- Hhenverstellung ber unterschiedliche Eindrehteile und Rohre  
*height adjusting with different feet and tubes*
- Sockelhhen von 35 mm bis 300 mm  
*plinth height from 35 mm up to 300 mm*
- Rohr  $\varnothing$  35 mm  
*tube  $\varnothing$  35 mm*



# Sockelsystem 69, Typ 691

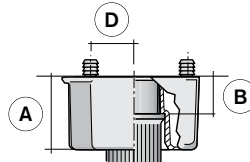
## plinth system 69, type 691



# Sockelsystem 69, Typ 691

## plinth system 69, type 691

 **Henke Beschlage**



A | 25 mm  
B | 25 mm  
D | 19 mm

**69.0001**



A | 25 mm  
B | 25 mm  
D | 19 mm

**69.0041**



A | 25 mm  
B | 25 mm  
D | 19 mm

**69.0014**



A | 25 mm  
B | 25 mm  
D | 19 mm

**69.0073**



A | 25 mm  
B | 25 mm  
D | 19 mm

**69.0038**



A | 25 mm  
B | 25 mm  
D | 19 mm

**69.0013**



A | 25 mm  
B | 25 mm  
D | 19 mm

**69.0080**



A | 25 mm  
B | 25 mm  
D | 19 mm

**69.0075**



A | 25 mm  
B | 25 mm  
D | 19 mm

**69.0106**



A | 25 mm  
B | 25 mm  
D | 19 mm

**69.0036**



A | 25 mm  
B | 25 mm  
D | 19 mm

**69.0074**



A | 25 mm  
B | 25 mm  
D | 19 mm

**69.3440**



A | 25 mm  
B | 25 mm  
D | 22 mm

**69.0055**



A | 25 mm  
B | 25 mm  
D | 22 mm

**69.0064**



A | 25 mm  
B | 25 mm  
D | 22 mm

**69.0057**



A | 25 mm  
B | 25 mm  
D | 22 mm

**69.0067**



A | 25 mm  
B | 25 mm  
D | 22 mm

**69.0059**



A | 25 mm  
B | 25 mm  
D | -

**69.0044**



A | 25 mm  
B | 25 mm  
D | -

**69.0039**



A | 25 mm  
B | 25 mm  
D | -

**69.0087**



A | 25 mm  
B | 25 mm  
D | -

**69.0021**



A | 25 mm  
B | 25 mm  
D | -

**69.0410**



A | 25 mm  
B | 25 mm  
D | 19 mm

**69.0048**



A | 25 mm  
B | 25 mm  
D | 19 mm

**69.0053**



A | 25 mm  
B | 25 mm  
D | 19 mm

**69.0033**



A | 25 mm  
B | 25 mm  
D | 19 mm

**69.0065**



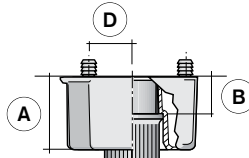
A | 25 mm  
B | 25 mm  
D | 19 mm

**69.0011**

# Sockelsystem 69, Typ 691

## plinth system 69, type 691

 **Henke Beschlage**



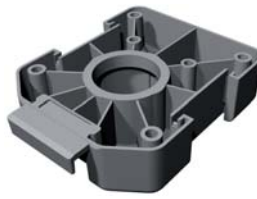
A | 25 mm  
B | 25 mm  
D | 19 mm

**69.3450**



A | 25 mm  
B | 25 mm  
D | 19 mm

**69.0040**



A | 25 mm  
B | 25 mm  
D | 22 mm

**69.0077**



A | 25 mm  
B | 25 mm  
D | 19 mm

**69.0042**



A | 55 mm  
B | 25 mm  
D | 19 mm

**69.0022**



A | 54,5 mm  
B | 49 mm  
D | 22 mm

**69.6001**



A | 54,5 mm  
B | 49 mm  
D | 22 mm

**69.6007**



A | 47 mm  
B | 28,5 mm  
D | -

**69.9111**



A | 25 mm  
B | 25 mm  
D | 17,5 mm

**69.0071**

ab 150 mm  
zusatztliche  
Verschraubung  
empfohlen



A | 25 mm  
B | 25 mm  
D | 17,5 mm

**69.0078**

ab 150 mm  
zusatztliche  
Verschraubung  
empfohlen



A | 25 mm  
B | 25 mm  
D | 17,5 mm

**69.0085**



A | 25 mm  
B | 25 mm  
D | -

**69.0086**



A | 25 mm  
B | 25 mm  
D | -

**69.9601**

## Transportgleiter / transport glider



A | 25 mm  
B | 25 mm  
D | 19 mm

**69.0056**



A | 25 mm  
B | 25 mm  
D | 19 mm

**69.0068**



A | 25 mm  
B | 25 mm  
D | 19 mm

**69.0049**



A | 25 mm  
B | 25 mm  
D | 19 mm

**69.0051**



A | 25 mm  
B | 25 mm  
D | 22 mm

**69.0072**

ausschlielich Transportgleiter  
Informationen s. Seite 3.1.58

only transport glider  
information s. page 3.1.58



A | 25 mm  
B | 25 mm  
D | 19 mm

**69.4660**



A | 25 mm  
B | 25 mm  
D | 22 mm

**69.0680**

# Sockelsystem 69, Typ 691

## plinth system 69, type 691

### Gleiterspezifikation / glider specification

Artikel-Nr. article-no.	(A)	(B)	(C)	(D)	(E)	(F)		(G)			(H)	(I)	für AXOR geeignet
	Gleiterhöhe (mm)	Distanzhöhe (mm)	Befestigungsausführung  Bohrbild	Distanzmaß Dübel-Mitte Fuß (mm)	Abstützung  Ausführung Abmaße (mm)	Vorderbl- halterung	Schieberrastteil 69.0120/69.0160/69.0290 für Schiebeklammer	mit Langloch	mit Rundloch	Führungscilip	Gleitnocken	stapelbar	
69.0001	25	25	4 Dübel Ø 10,4 mm x 64er Tlg.	19	ohne	-	X	-	-	-	-	-	-
69.0041	25	25	4 Dübel Ø 10,4 mm x 64er Tlg.	19	ohne	X	-	-	-	X	X	-	X
69.0014	25	25	4 Dübel Ø 10,4 mm x 64er Tlg.	19	5 x 4	X	-	-	-	X	X	X	X
69.0073	25	25	4 Dübel Ø 10,4 mm x 64er Tlg.	19	7 x 3	X	-	-	-	X	X	-	X
69.0038	25	25	4 Dübel Ø 10,4 mm x 64er Tlg.	19	Hakenkante	X	-	-	-	X	X	-	X
69.0013	25	25	4 Dübel Ø 10,4 mm x 64er Tlg.	19	ohne	X	-	-	-	X	X	-	X
69.0080	25	25	4 Dübel Ø 10,4 mm x 64er Tlg.	19	13 x 4	X	-	-	-	X	X	-	X
69.0075	25	25	4 Dübel Ø 10,4 mm x 64er Tlg.	19	13 x 4	X	-	-	-	X	X	X	X
69.0106	25	25	4 Dübel Ø 10,4 mm x 64er Tlg.	19	9 x 3,5	X	-	-	-	X	X	X	X
69.0036	25	25	4 Dübel Ø 10,4 mm x 64er Tlg.	19	5 x 4	X	-	-	-	X	-	X	X
69.0074	25	25	4 Dübel Ø 10,4 mm x 64er Tlg.	19	ohne	X	-	-	-	X	X	X	X
69.3440	25	25	4 Dübel Ø 10,4 mm x 64er Tlg.	19	ohne	X	-	-	-	X	X	X	X
69.0055	25	25	4 Dübel Ø 10,4 mm x 64er Tlg.	22	Hakenkante	X	-	-	-	X	-	X	X
69.0064	25	25	4 Dübel Ø 10,4 mm x 64er Tlg.	22	ohne	X	-	-	-	X	-	X	X
69.0057	25	25	4 Dübel Ø 10,4 mm x 64er Tlg.	22	7 x 3,5	X	-	X	-	X	X	X	X
69.0067	25	25	4 Dübel Ø 10,4 mm x 64er Tlg.	22	Hakenkante	X	-	-	-	X	X	X	X
69.0059	25	25	4 Dübel Ø 10,4 mm x 64er Tlg.	22	7 x 4	X	-	-	-	X	-	X	X
69.0044	25	25	2 Dübel Ø 15,4 mm x 64er Tlg.	-	Hakenkante	X	-	-	-	X	X	-	X
69.0039	25	25	2 Dübel Ø 15,4 mm x 64er Tlg.	-	6 x 3	X	-	-	-	X	X	-	X
69.0087	25	25	2 Dübel Ø 15,4 mm x 64er Tlg.	-	ohne	X	-	-	-	X	X	-	X
69.0021	25	25	2 Dübel Ø 15,4 mm x 64er Tlg.	-	6 x 3	X	X	-	-	X	X	-	X
69.0410	25	25	2 Dübel Ø 15,4 mm x 64er Tlg.	-	10 x 8,5	X	X	-	-	X	X	-	X
69.0048	25	25	4 Bohrungen Ø 4,3 mm x 64er Tlg.	19	5 x 3	X	-	-	-	X	X	X	X
69.0053	25	25	4 Bohrungen Ø 4,3 mm x 64er Tlg.	19	13 x 4	X	-	-	-	X	X	X	X
69.0033	25	25	4 Bohrungen Ø 4,3 mm x 64er Tlg.	19	Hakenkante	X	-	-	-	X	X	X	X
69.0065	25	25	4 Bohrungen Ø 4,3 mm x 64er Tlg.	19	9 x 3,5	X	-	-	-	X	X	X	X
69.0011	25	25	4 Bohrungen Ø 4,3 mm x 64er Tlg.	19	ohne	X	-	-	-	X	X	X	X

# Sockelsystem 69, Typ 691

## plinth system 69, type 691

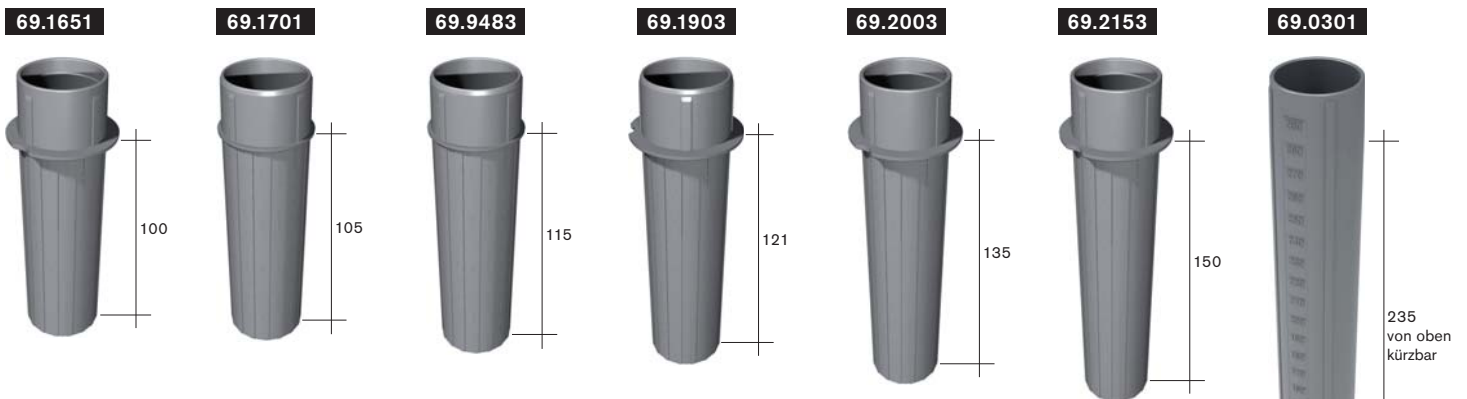
### Gleiterspezifikation / glider specification

Artikel-Nr. article-no.	(A)	(B)	(C)	(D)	(E)	(F)		(G)			(H)	(I)	für AXOR geeignet
	Gleiterhöhe (mm)	Distanzhöhe (mm)	Befestigungsausführung  Bohrbild	Distanzmaß Dübel-Mitte Fuß (mm)	Abstützung  Ausführung Abmaße (mm)	Vorderbl- halterung	für Schiebeklammer	mit Langloch	mit Rundloch	Führungsclip	Gleitnocken	stapelbar	
<b>69.3450</b>	25	25	4 Bohrungen Ø 4,3 mm x 64er Tlg.	19	ohne	X	-	-	-	X	X	X	X
<b>69.0040</b>	25	25	4 Bohrungen Ø 4,3 mm x 64er Tlg.	19	5 x 3	X	-	-	-	X	X	X	X
<b>69.0077</b>	25	25	4 Bohrungen Ø 4,3 mm x 64er Tlg.	22	Hakenkante	X	-	-	-	X	X	X	X
<b>69.0042</b>	25	25	4 Zapfen Ø 8 mm x 64er Tlg.	19	5 x 3	X	-	-	-	X	X	-	X
<b>69.0022</b>	55	25	4 Dübel Ø 10,4 mm x 64er Tlg.	19	5 x 3	X	-	-	-	X	X	-	X
<b>69.6001</b>	54,5	49	4 Dübel Ø 10,4 mm x 64er Tlg.	22	5,6 x 3	-	X	-	X	-	X	X	-
<b>69.6007</b>	54,5	49	4 Dübel Ø 10,4 mm x 64er Tlg.	22	5,6 x 3	X	-	-	X	-	X	X	-
<b>69.9111</b>	47	28,5	2 Dübel Ø 15,4 mm x 64er Tlg.	-	6 x 3	-	X	X	-	-	X	-	-
<b>69.0071</b>	25	25	3 Spreizdübel Ø 10 mm x 64er Tlg.	17,5	5 x 3	X	-	-	-	X	-	X	X
<b>69.0078</b>	25	25	3 Spreizdübel Ø 10 mm x 64er Tlg.	17,5	ohne	X	-	-	-	X	-	X	X
<b>69.0085</b>	25	25	3 Schraublöcher Ø 4 mm x 64er Tlg.	17,5	ohne	X	-	-	-	X	-	X	X
<b>69.0086</b>	25	25	4 Schraublöcher Ø 4,2 mm x 48er Tlg.	-	ohne	-	-	-	-	-	-	X	-
<b>69.9601</b>	25	25	1 Harpunendübel Ø 14,5 mm	-	8 x 3	-	-	-	-	-	-	X	-
<b>Transportgleiter / transport glider</b>													
<b>69.0056</b>	25	25	2 Muffen Ø 10,4 mm x 64er Tlg.	19	Hakenkante	X	-	-	-	X	X	-	X
<b>69.0068</b>	25	25	2 Muffen Ø 10,4 mm x 64er Tlg.	19	5 x 3	X	-	-	-	X	X	-	X
<b>69.0049</b>	25	25	4 Muffen Ø 10,4 mm x 64er Tlg.	19	5 x 3	X	-	-	-	X	X	-	X
<b>69.0051</b>	25	25	4 Muffen Ø 10,4 mm x 64er Tlg.	19	Hakenkante	X	-	-	-	X	X	-	X
<b>69.0072</b>	25	25	4 Muffen Ø 10,4 mm x 64er Tlg.	22	Hakenkante	X	-	-	-	X	X	-	X
<b>ausschließlich Transportgleiter / only transport glider</b>													
<b>69.4660</b>	25	25	4 Dübel zum Abbrechen x 64er Tlg.	19	ohne	X	-	-	-	X	X	-	X
<b>69.0680</b>	25	25	4 Dübel zum Abbrechen x 64er Tlg.	22	Hakenkante	X	-	-	-	X	X	-	X

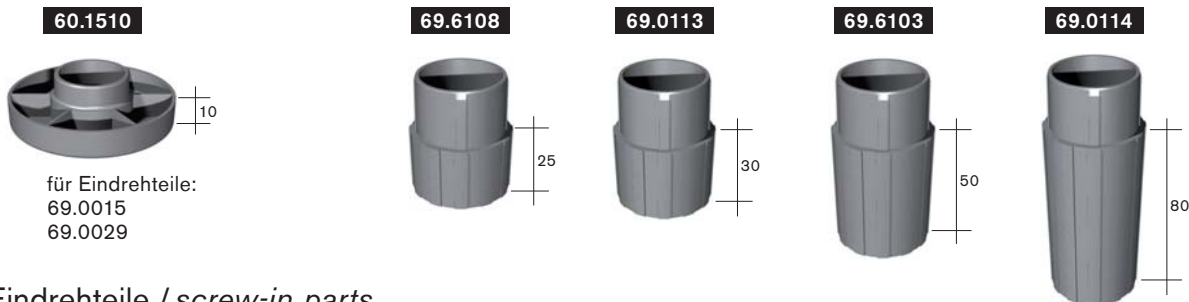
# Sockelsystem 69, Typ 691s

## plinth system 69, type 691s

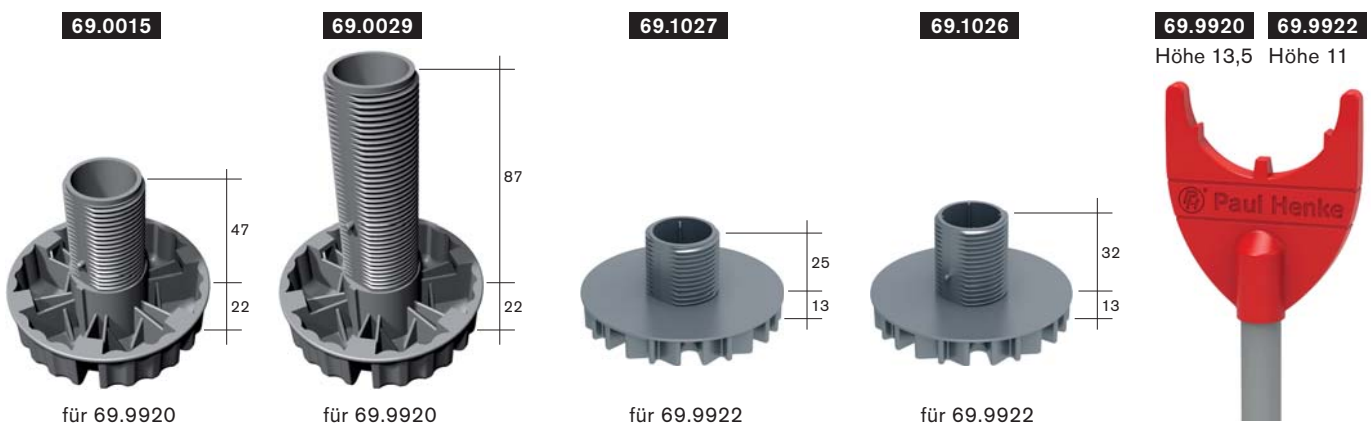
### Distanzrohre / distance tubes



### Adapter / adapters

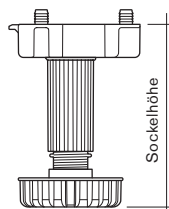


### Eindrehteile / screw-in parts



# Sockelsystem 69, Typ 691

## plinth system 69, type 691



**Henke Beschläge**

### Standardhöhen und Verstellbereiche

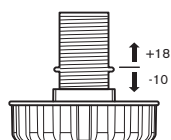
heights and adjusting range

Distanzrohre distance tubes	Höhenangaben für Standardgleiter Typ 691, Distanzhöhe 25 mm. Gleiterspezifikation siehe Seite 3.1.05/06 Heights for standard glider type 691, distance height 25 mm. Glider specification see page 3.1.05/06			
69.6106 Distanzlänge 0 mm			40 0/+15 <b>69.7382</b>	50 -5/+10 <b>69.7372</b>
69.6105 Distanzlänge 5 mm			45 0/+15 <b>n.a.</b>	55 -5/+10 <b>n.a.</b>
69.6104 Distanzlänge 10 mm	75 -6/+18 <b>69.4062</b>			60 -10/+10 <b>69.7352</b>
69.0751 Distanzlänge 19 mm	84 -10/+18 <b>69.4072</b>			70 -10/+10 <b>69.7365</b>
69.0901 Distanzlänge 25 mm	90 -10/+18 <b>69.4092</b>			
69.1011 Distanzlänge 35 mm	100 -10/+18 <b>69.4102</b>	120 -11/+40 <b>69.4126</b>		
69.1101 Distanzlänge 45 mm	110 -10/+18 <b>69.4112</b>	130 -21/+40 <b>n.a.</b>		
69.1151 Distanzlänge 50 mm	115 -10/+18 <b>69.4115</b>	135 -26/+40 <b>69.4136</b>		
69.1201 Distanzlänge 55 mm	120 -10/+18 <b>69.4122</b>	140 -31/+40 <b>69.4145</b>		
69.1253 Distanzlänge 60 mm	125 -10/+18 <b>69.4125</b>	145 -31/+40 <b>n.a.</b>		
69.9413 Distanzlänge 65 mm	130 -10/+18 <b>69.4132</b>	150 -31/+40 <b>69.4155</b>		
69.9303 Distanzlänge 71 mm	136 -10/+18 <b>69.4142</b>	156 -31/+40 <b>n.a.</b>		
69.1503 Distanzlänge 85 mm	150 -10/+18 <b>69.4152</b>	170 -31/+40 <b>n.a.</b>		
69.1601 Distanzlänge 95 mm	160 -10/+18 <b>69.4162</b>	180 -31/+40 <b>69.4186</b>		
69.1651 Distanzlänge 100 mm	165 -10/+18 <b>69.4165</b>	185 -31/+40 <b>n.a.</b>		
69.1701 Distanzlänge 105 mm	170 -10/+18 <b>69.4172</b>	190 -31/+40 <b>69.4177</b>		
69.9483 Distanzlänge 115 mm	180 -10/+18 <b>69.4182</b>	200 -31/+40 <b>69.4206</b>		
69.1903 Distanzlänge 121 mm	186 -10/+18 <b>69.4192</b>	206 -31/+40 <b>69.4197</b>		
69.2003 Distanzlänge 135 mm	200 -10/+18 <b>69.4202</b>	220 -31/+40 <b>69.4222</b>		
69.2153 Distanzlänge 150 mm	215 -10/+18 <b>69.4215</b>	235 -31/+40 <b>n.a.</b>		
69.0301 Distanzlänge 235 mm	300 -10/+18 <b>n.a.</b>	320 -31/+40 <b>n.a.</b>		

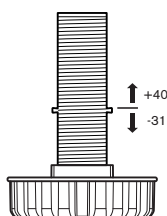
Mit Adaptern (S. 3.1.07) kann jeder Sockelhöhenversteller zusätzlich verlängert werden.

The plinth height adjuster can be extended with adapters. (p. 3.1.07)

69.0015  
Länge 69 mm



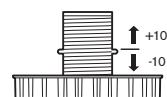
69.0029  
Länge 109 mm



69.1027  
Länge 38 mm



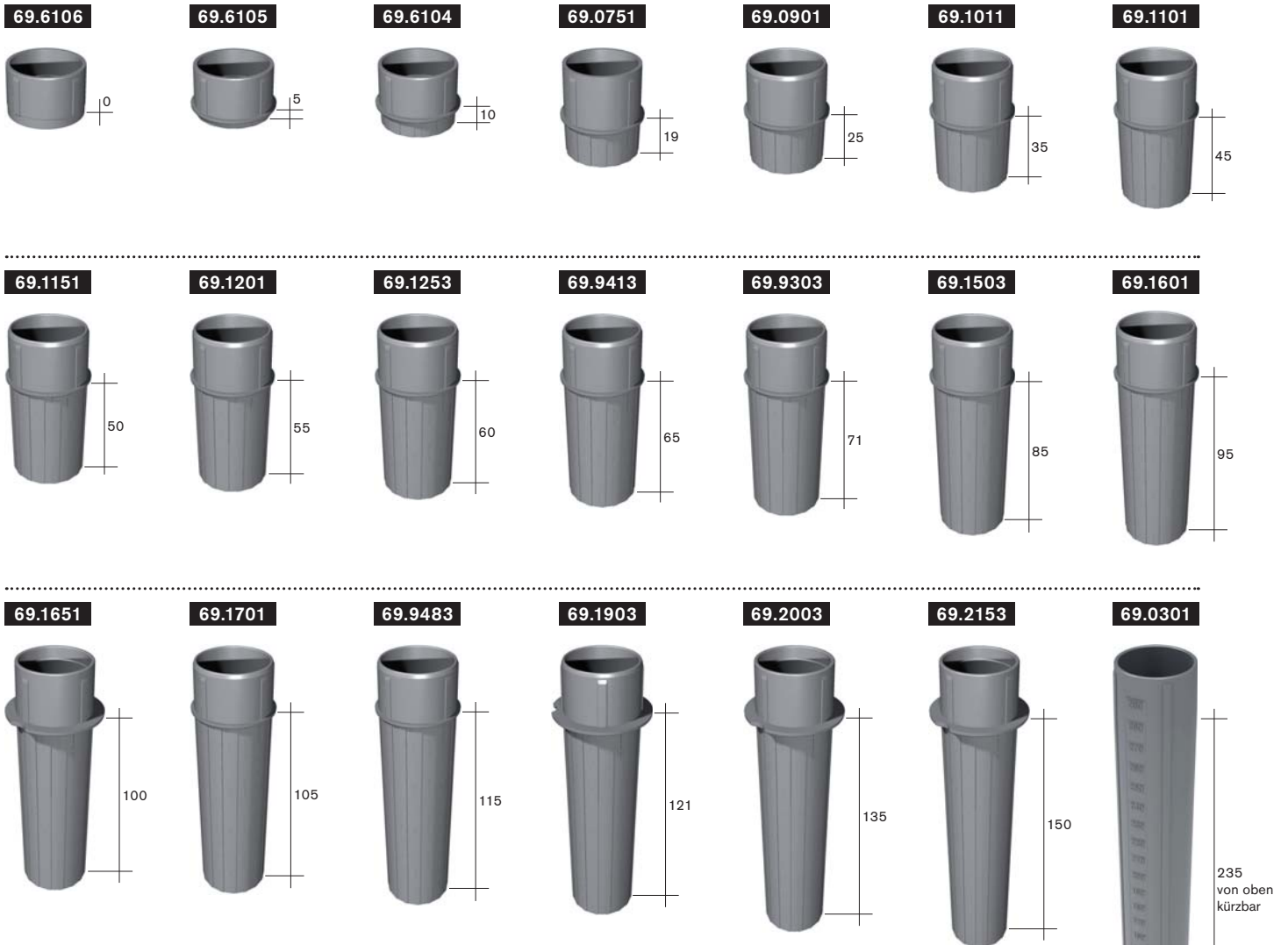
69.1026  
Länge 45 mm



# Sockelsystem 69, Typ 691

## plinth system 69, type 691

### Distanzrohre / distance tubes



### Adapter / adapters



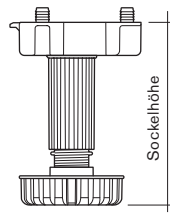
### Eindrehteile / screw-in parts





# Sockelsystem 69, Typ 691

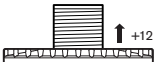
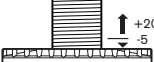
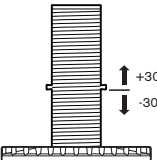
## plinth system 69, type 691



 **Henke Beschlage**

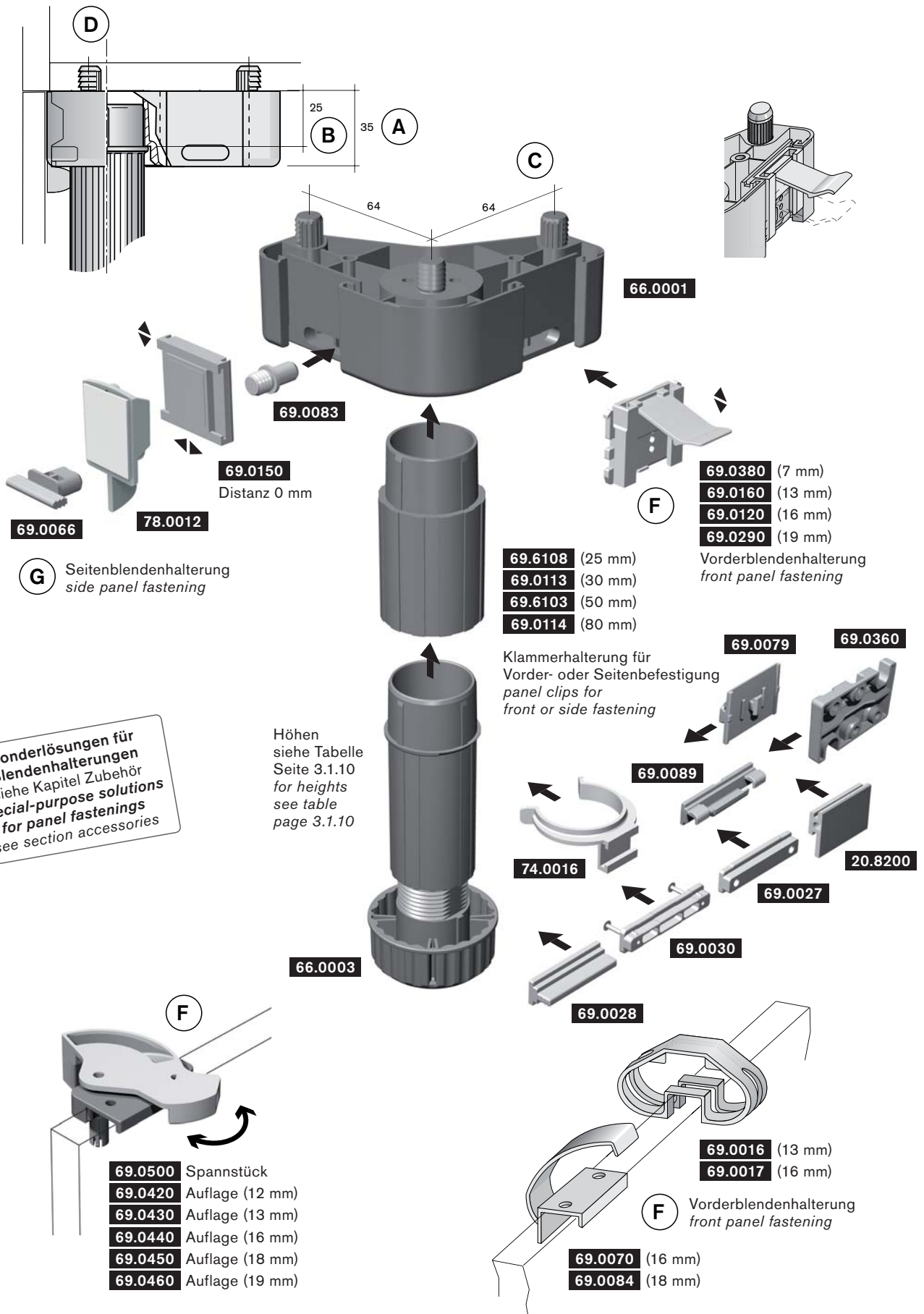
### Standardhohen und Verstellbereiche

heights and adjusting range

Distanzrohre <i>distance tubes</i>	Hohenangaben fur Standardgleiter Typ 691, Distanzhohe 25 mm. Gleiterspezifikation siehe Seite 3.1.05/06 <i>Heights for standard glider type 691, distance height 25 mm. Glider specification see page 3.1.05/06</i>		
69.6106 Distanzlange 0 mm	<b>35</b> <sup>0/+12</sup> <b>69.4035</b>		
69.6105 Distanzlange 5 mm	<b>40</b> <sup>0/+12</sup> <b>69.4042</b>	<b>45</b> <sup>0/+20</sup> <b>69.4045</b>	
69.6104 Distanzlange 10 mm		<b>50</b> <sup>-5/+20</sup> <b>69.4052</b>	
69.0751 Distanzlange 19 mm		<b>65</b> <sup>-10/+15</sup> <b>69.4065</b>	
69.0901 Distanzlange 25 mm		<b>70</b> <sup>-10/+15</sup> <b>69.4076</b>	
69.1011 Distanzlange 35 mm		<b>75</b> <sup>-5/+20</sup> <b>n.a.</b>	
69.1101 Distanzlange 45 mm		<b>85</b> <sup>-5/+20</sup> <b>69.4085</b>	
69.1151 Distanzlange 50 mm		<b>90</b> <sup>-5/+20</sup> <b>n.a.</b>	
69.1201 Distanzlange 55 mm			<b>120</b> <sup>-30/+35</sup> <b>69.4262</b>
69.1253 Distanzlange 60 mm			<b>125</b> <sup>-30/+35</sup> <b>n.a.</b>
69.9413 Distanzlange 65 mm			<b>130</b> <sup>-30/+35</sup> <b>n.a.</b>
69.9303 Distanzlange 71 mm			<b>136</b> <sup>-30/+35</sup> <b>n.a.</b>
69.1503 Distanzlange 85 mm			<b>150</b> <sup>-30/+35</sup> <b>69.4157</b>
69.1601 Distanzlange 95 mm			<b>160</b> <sup>-30/+35</sup> <b>n.a.</b>
69.1651 Distanzlange 100 mm			<b>165</b> <sup>-30/+35</sup> <b>69.5065</b>
69.1701 Distanzlange 105 mm			<b>170</b> <sup>-30/+35</sup> <b>69.4272</b>
69.9483 Distanzlange 115 mm			<b>180</b> <sup>-30/+35</sup> <b>n.a.</b>
69.1903 Distanzlange 121 mm			<b>190</b> <sup>-30/+30</sup> <b>69.4282</b>
69.2003 Distanzlange 135 mm			<b>200</b> <sup>-30/+35</sup> <b>n.a.</b>
69.2153 Distanzlange 150 mm			<b>215</b> <sup>-30/+35</sup> <b>n.a.</b>
69.0301 Distanzlange 235 mm			<b>300</b> <sup>-30/+35</sup> <b>n.a.</b>
Mit Adaptern (S. 3.1.07) kann jeder Sockelhohenver- steller zusatzlich verlangert werden.  <i>The plinth height adjuster can be extended with adap- ters. (p. 3.1.07)</i>	69.0101 Lange 32 mm  	69.0099 Lange 45 mm  	69.0098 Lange 85 mm  

# Sockelsystem 69, Typ 660

## plinth system 69, type 660

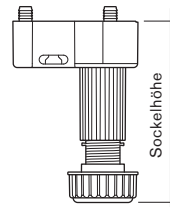


# Sockelsystem 69, Typ 660

## plinth system 69, type 660

### Gleiterspezifikation / glider specification

Artikel-Nr. article-no.	A	B	C	D	E	F	G			H	I		
	Gleiterhohe (mm)	Distanzhohe (mm)	Befestigungsausfuhrung Bohrbild	Distanzma Duber-Mitte Fu (mm)	Abstutzung Ausfuhrung Abmae (mm)	Vorderbl.- halterung Schieberastteil 69.0120/69.0160/69.0290 fur Schiebeklammer	Seitenblenden- halterung mit Langloch mit Rundloch Fuhrungsclip 69.0150			Gleitnocken	stapelbar	fur AXOR geeignet	
66.0001	35	25	3 Dubel $\varnothing$ 10,3 mm x 64er Tlg.	5,7	ohne	X	-	X	-	X	-	-	-



### Standardhohen und Verstellbereiche

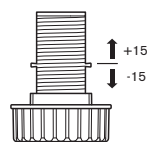
### heights and adjusting range

Distanzrohre distance tubes	Hohenangaben mit Gleiter Typ 660 Heights with glider type 660	Distanzrohre distance tubes	Hohenangaben mit Gleiter Typ 660 Heights with glider type 660
69.6106 Distanzlange 0 mm	n.a.	69.9413 Distanzlange 65 mm	135 <sup>-15/+15</sup> n.a.
69.6105 Distanzlange 5 mm	n.a.	69.9303 Distanzlange 71 mm	141 <sup>-15/+15</sup> 66.0142
69.6104 Distanzlange 10 mm	80 <sup>-3/+15</sup> n.a.	69.1503 Distanzlange 85 mm	155 <sup>-15/+15</sup> n.a.
69.0751 Distanzlange 19 mm	89 <sup>-12/+15</sup> n.a.	69.1601 Distanzlange 95 mm	165 <sup>-15/+15</sup> 66.0165
69.0901 Distanzlange 25 mm	95 <sup>-15/+15</sup> n.a.	69.1651 Distanzlange 100 mm	170 <sup>-15/+15</sup> n.a.
69.1011 Distanzlange 35 mm	105 <sup>-15/+15</sup> n.a.	69.1701 Distanzlange 105 mm	175 <sup>-15/+15</sup> n.a.
69.1101 Distanzlange 45 mm	115 <sup>-15/+15</sup> 66.0115	69.9483 Distanzlange 115 mm	185 <sup>-15/+15</sup> n.a.
69.1151 Distanzlange 50 mm	120 <sup>-15/+15</sup> n.a.	69.1903 Distanzlange 121 mm	191 <sup>-15/+15</sup> 66.0192
69.1201 Distanzlange 55 mm	125 <sup>-15/+15</sup> n.a.	69.2003 Distanzlange 135 mm	205 <sup>-15/+15</sup> n.a.
69.1253 Distanzlange 60 mm	130 <sup>-15/+15</sup> n.a.	69.2153 Distanzlange 150 mm	220 <sup>-15/+15</sup> n.a.

Mit Adaptern (S. 3.1.07) kann jeder Sockelhohenversteller zusatzlich verlangert werden.

66.0003  
Lange 72 mm

The plinth height adjuster can be extended with adapters. (p. 3.1.07)



Distanzrohre S. 3.1.07

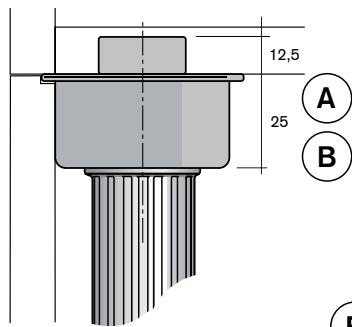
66.0003

Distance tubes  
p. 3.1.07



# Sockelsystem 69, Typ 740

## plinth system 69, type 740

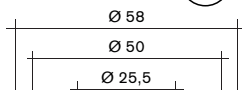


**A**

**B**

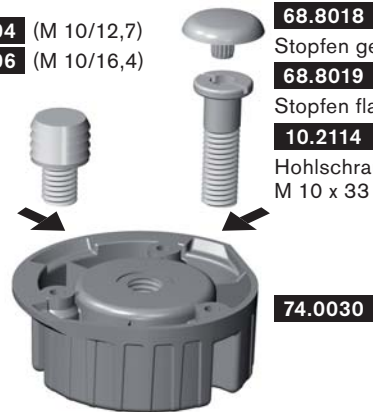
**E**

**C**



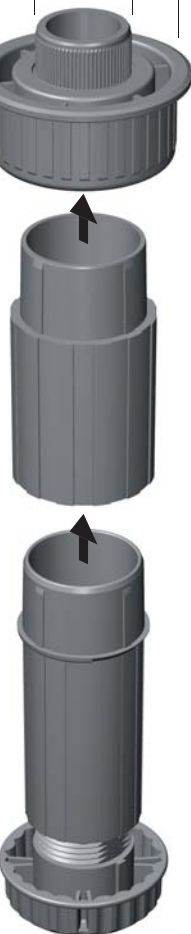
- 71.0004** (M 10/12,7)
- 71.0006** (M 10/16,4)

- 68.8018** Stopfen gewolbt
- 68.8019** Stopfen flach
- 10.2114** Hohlschraube M 10 x 33 mm

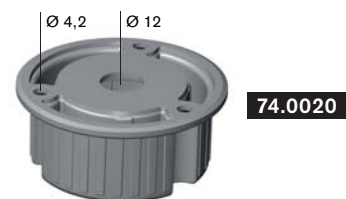


**74.0030**

- 69.6108** (25 mm)
- 69.0113** (30 mm)
- 69.6103** (50 mm)
- 69.0114** (80 mm)



**74.0010**



**74.0020**

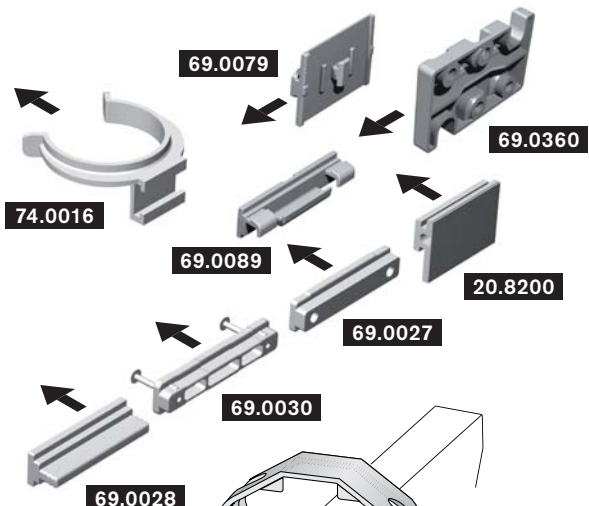
**74.0009**

Zapfen mit 8-Kant SW 24 fur Rahmenprofil

Sonderlosungen fur Blendenhalterungen  
siehe Kapitel Zubehor  
*special-purpose solutions for panel fastenings*  
see section accessories

Hohen siehe Tabelle Seite 3.1.12  
for heights see table page 3.1.12

- 74.0001** (52 mm)
- 74.0015** (39 mm)



**69.0079**

**69.0360**

**74.0016**

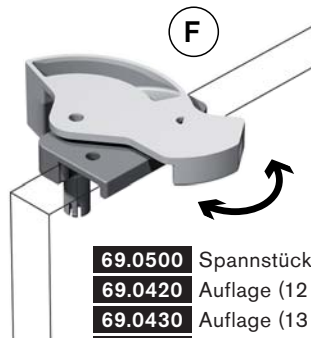
**69.0089**

**20.8200**

**69.0027**

**69.0030**

**69.0028**



- 69.0500** Spannstuck
- 69.0420** Auflage (12 mm)
- 69.0430** Auflage (13 mm)
- 69.0440** Auflage (16 mm)
- 69.0450** Auflage (18 mm)
- 69.0460** Auflage (19 mm)

- 69.0016** (13 mm)
- 69.0017** (16 mm)

**F** Vorderblendenhalterung  
*front panel fastening*

- 69.0070** (16 mm)
- 69.0084** (18 mm)

# Sockelsystem 69, Typ 740

## plinth system 69, type 740

### Gleiterspezifikation / glider specification

Artikel-Nr. article-no.	(A)	(B)	(C)	(D)	(E)	(F)	(G)			(H)	(I)		
	Gleiterhohe (mm)	Distanzhohe (mm)	Befestigungsausfuhrung Bohrbild	Distanzma Duber-Mitte Fu (mm)	Abstutzung Ausfuhrung Abmae (mm)	Vorderbl- halterung Schieberrasteil 69.0120/69.0160/69.0290 fur Schiebeklammer	Seitenblenden- halterung mit Langloch mit Rundloch Fuhrungsclip			Gleitnocken	stapelbar	fur AXOR geeignet	
<b>74.0010</b>	25	25	1 Rillendubel $\varnothing$ 25 x 12,5 mm	-	2,6 x 4	-	-	-	-	-	-	-	-
<b>74.0020</b>	25	25	3 Schraublocher $\varnothing$ 4,2 mm	-	3,6 x 4	-	-	-	-	-	-	-	-
<b>74.0030</b>	25	25	3 Schraublocher $\varnothing$ 4,2 mm	-	5,1 x 4,1	-	-	-	-	-	-	-	-
<b>74.0009</b>	25	25	1 Zapfen mit 8-Kant SW 24	-	-	-	-	-	-	-	-	-	-

### Standardhohen und Verstellbereiche

### heights and adjusting range

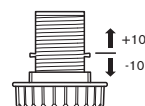
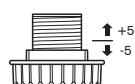
Distanzrohre distance tubes	Hohenangaben mit Gleiter Typ 740 Heights with glider type 740	Distanzrohre distance tubes	Hohenangaben mit Gleiter Typ 740 Heights with glider type 740
69.6106 Distanzlange 0 mm	<b>50</b> -5/+5 mit Eindrehteil n.a. 74.0015	69.9413 Distanzlange 65 mm	<b>120</b> -10/+10 74.0122
69.6106 Distanzlange 0 mm	<b>55</b> 0/+10 n.a.	69.9303 Distanzlange 71 mm	<b>126</b> -10/+10 74.0132
69.6105 Distanzlange 5 mm	<b>60</b> -5/+10 n.a.	69.1503 Distanzlange 85 mm	<b>135</b> -5/+15 74.0135
69.6104 Distanzlange 10 mm	<b>65</b> -10/+10 74.0652	69.1601 Distanzlange 95 mm	<b>150</b> -10/+10 74.0152
69.0751 Distanzlange 19 mm	<b>74</b> -10/+10 74.0082	69.1651 Distanzlange 100 mm	<b>155</b> -10/+10 n.a.
69.0901 Distanzlange 25 mm	<b>80</b> -10/+10 n.a.	69.1701 Distanzlange 105 mm	<b>160</b> -10/+10 74.0162
69.1011 Distanzlange 35 mm	<b>90</b> -10/+10 74.0092	69.9483 Distanzlange 115 mm	<b>170</b> -10/+10 n.a.
69.1101 Distanzlange 45 mm	<b>100</b> -10/+10 74.0102	69.1903 Distanzlange 121 mm	<b>176</b> -10/+10 n.a.
69.1151 Distanzlange 50 mm	<b>105</b> -10/+10 n.a.	69.2003 Distanzlange 135 mm	<b>190</b> -10/+10 n.a.
69.1201 Distanzlange 55 mm	<b>110</b> -10/+10 74.0112	69.2153 Distanzlange 150 mm	<b>205</b> -10/+10 n.a.
69.1253 Distanzlange 60 mm	<b>115</b> -10/+10 n.a.		

Mit Adaptern (S. 3.1.07) kann jeder Sockelhohenversteller zusatzlich verlangert werden.

The plinth height adjuster can be extended with adapters. (p. 3.1.07)

74.0015  
Lange 39 mm

74.0001  
Lange 52 mm



Distanzrohre S. 3.1.07

Distance tubes p. 3.1.07



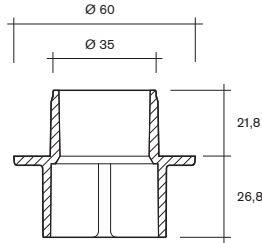
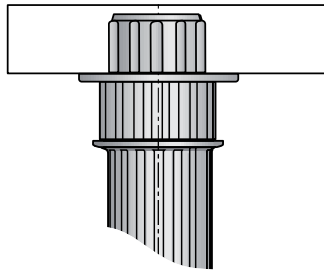
74.0001



# Sockelsystem 69, Bettfuß Feingewinde

*plinth system 69, bed foot fine thread*

**Bettfuß mit Feingewinde, Steigung 2,0 mm**  
*bed foot with fine thread, pitch 2,0 mm*



**69.9480**

Adapter mit  
4 Schraubblochern  
Ø 5,2 mm

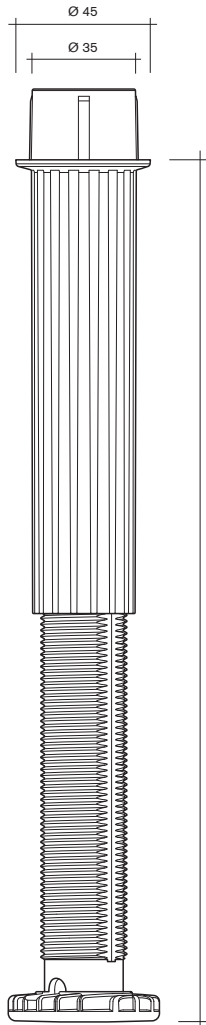


**74.0020**

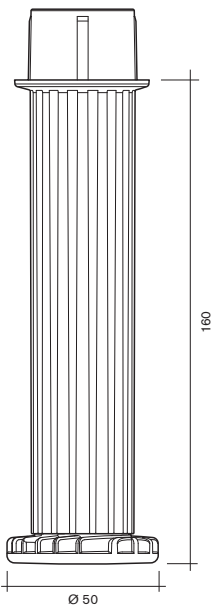
Adapter mit  
3 Schraubblochern  
Ø 4,2 mm



Alle Gleiter des  
Sockelsystems 69 fur  
den Bettfuß geeignet  
All gliders of the  
plinth system 69 suitable  
for bed foot



**74.4168**

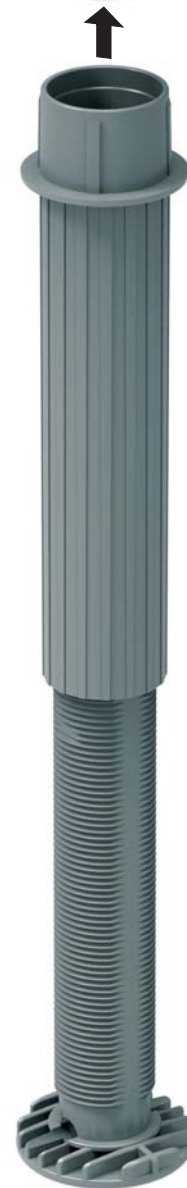


**69.1903**

Distanzrohr 121 mm

**69.2153**

Distanzrohr 150 mm



**74.4001**

Eindrehteil

Distanzrohre  
*distance tubes*

Hohenangaben ohne Adapter  
*Heights without adapter*

69.1903  
Distanzlange 121 mm

**140-270** 0/+130  
**74.4148**

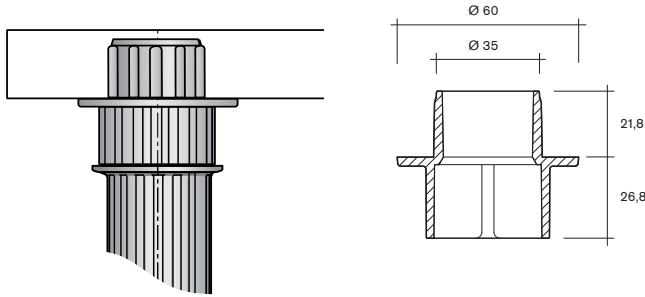
69.2153  
Distanzlange 150 mm

**160-300** 0/+140  
**74.4168**

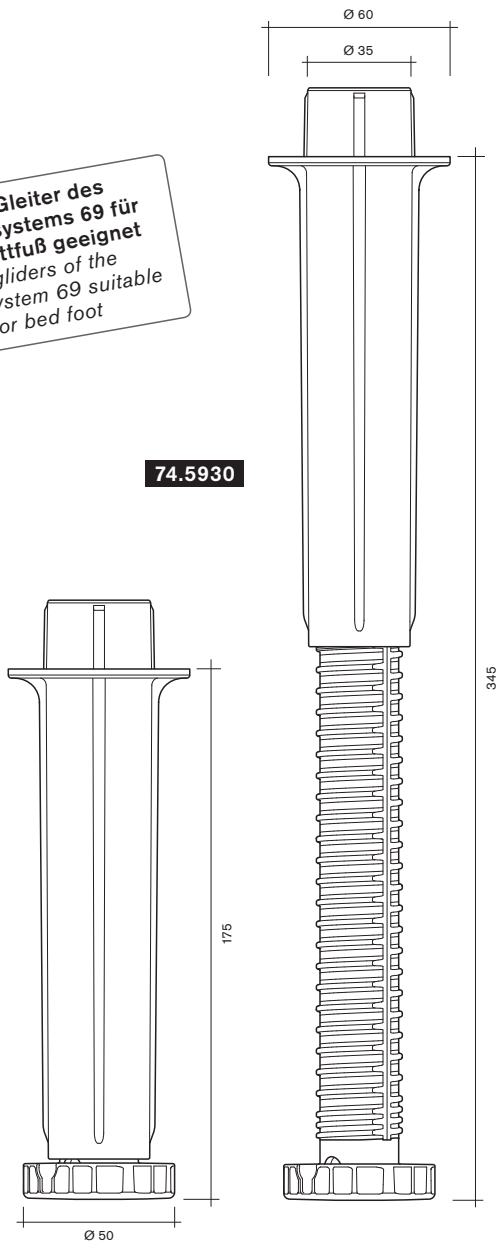
# Sockelsystem 69, Bettfuß Grobgewinde

*plinth system 69, bed foot coarse thread*

**Bettfuß mit Grobgewinde, Steigung 3,5 mm**  
*bed foot with coarse thread, pitch 3,5 mm*



Alle Gleiter des Sockelsystems 69 für den Bettfuß geeignet  
*All gliders of the plinth system 69 suitable for bed foot*



**74.5930**

**74.5931**  
 Distanzrohr 162 mm

**74.5915**  
 Eindrehteil



**69.9480**  
 Adapter mit 4 Schraublöchern  
 Ø 5,2 mm



**74.0020**  
 Adapter mit 3 Schraublöchern  
 Ø 4,2 mm



Distanzrohre <i>distance tubes</i>	Höhenangaben ohne Adapter <i>Heights without adapter</i>
74.5931 Distanzlänge 162 mm	175-345 0/+170 <b>74.5930</b>

# Sockelsystem 73

## plinth system 73

Typenbersicht / type overview

---



Typ 750



Typ 730



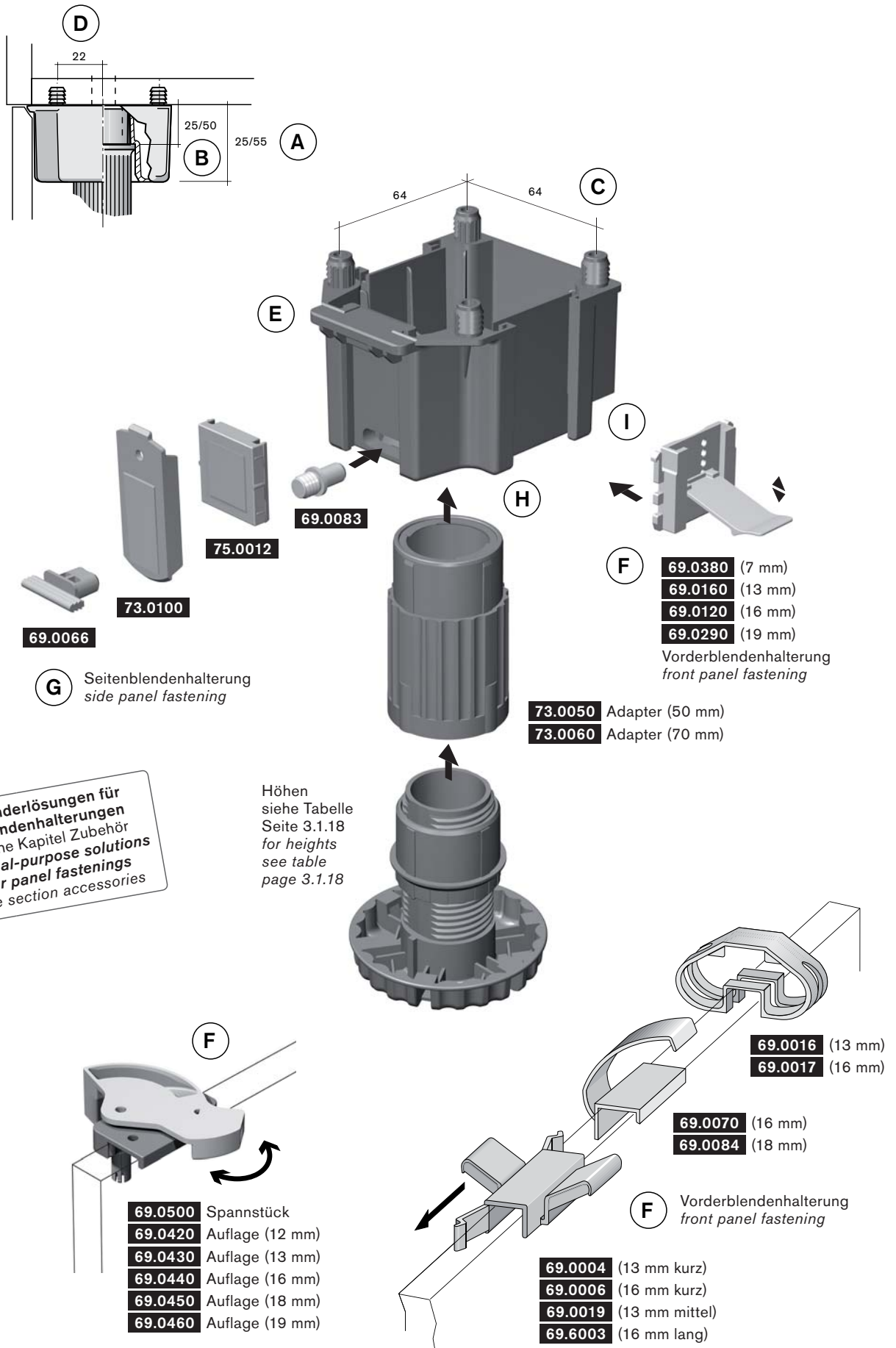
### **Merkmale / characteristic**

- Hohenverstellung uber Gleiter und Adapter  
*height adjusting with different  
gliders and adapters*
- Sockelhohen von 70 mm bis 300 mm  
*plinth heights from 70 mm up to 300 mm*
- Volumige Ausfuhrung, Rohr  $\varnothing$  46 mm  
*high volume construction, tube  $\varnothing$  46 mm*



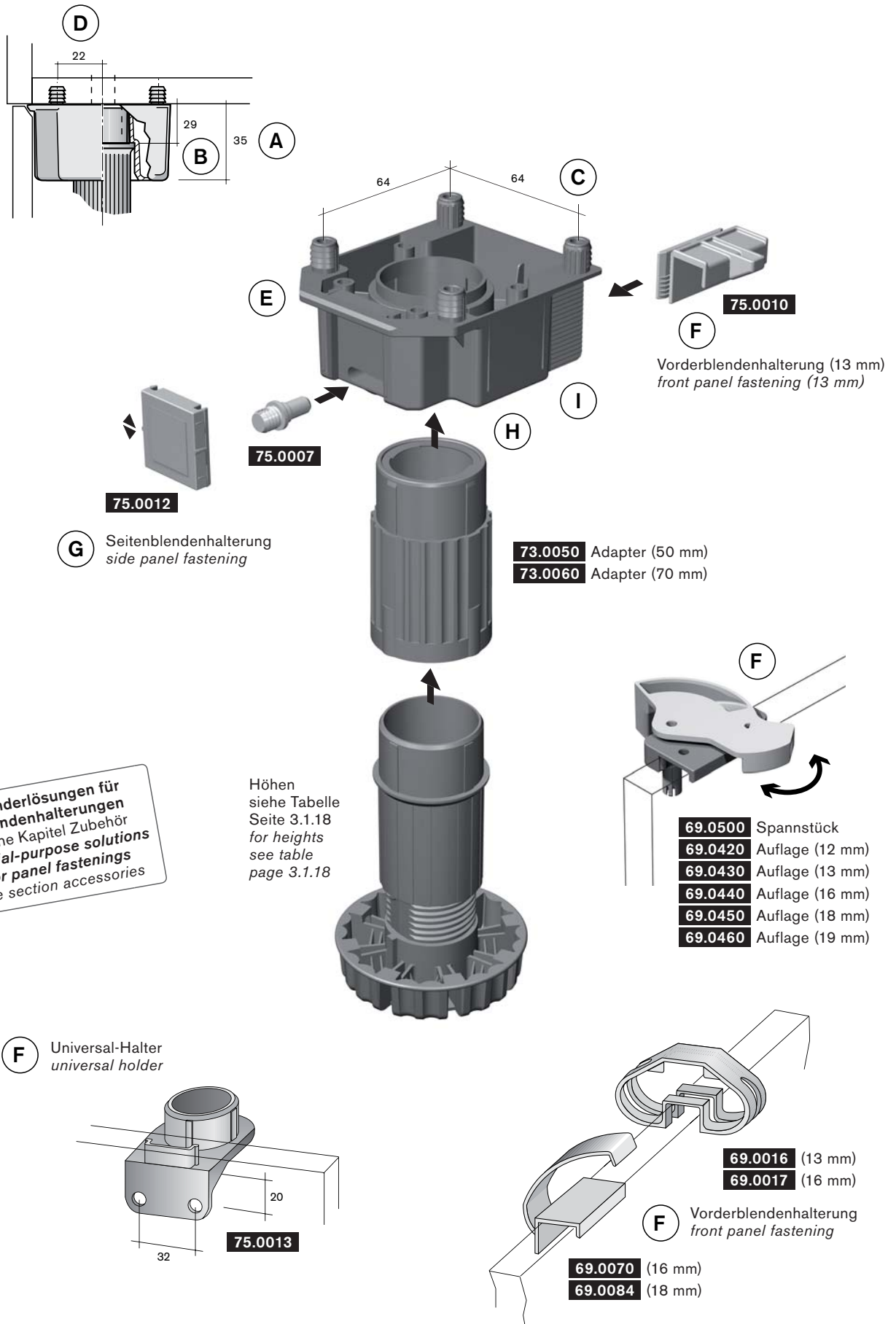
# Sockelsystem 73, Typ 730

## plinth system 73, type 730



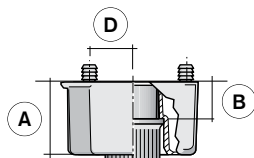
# Sockelsystem 73, Typ 750

## plinth system 73, type 750



# Sockelsystem 73

## plinth system 73



### Gleiter Typ 730



A | 25 mm  
B | 25 mm  
D | 22 mm

**73.0003**



A | 55 mm  
B | 50 mm  
D | 22 mm

**73.0001**



A | 55 mm  
B | 50 mm  
D | 22 mm

**73.0004**

### Gleiter Typ 750



A | 35 mm  
B | 29 mm  
D | 22 mm

**75.0001**

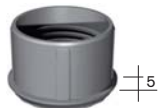


A | 35 mm  
B | 29 mm  
D | 25,5 mm

**75.0003**

### Distanzrohre Typ 730/750

**73.0049**



5

**73.0040**



10

**75.0103**



25

**75.0127**



50

**75.0153**



75

**78.0201**



119  
von oben  
kurzbar

**78.0301**



219  
von oben  
kurzbar

### Adapter Typ 730/750

**73.0050**



50

**73.0060**



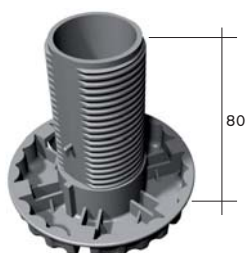
70

### Eindrehteile Typ 730



**73.1015**

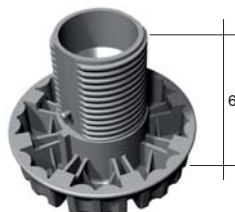
45



80

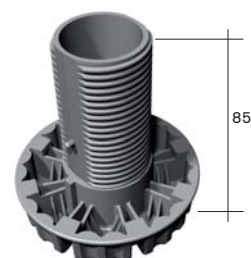
**73.0015**

### Eindrehteile Typ 750



**75.0015**

64



**75.0021**

85

# Sockelsystem 73

## plinth system 73

### Gleiterspezifikation / glider specification

Artikel-Nr. article-no.	(A)	(B)	(C)	(D)	(E)	(F)		(G)			(H)	(I)	für AXOR geeignet
	Gleiterhöhe (mm)	Distanzhöhe (mm)	Befestigungsausführung  Bohrbild	Distanzmaß Dübel-Mitte Fuß (mm)	Abstützung  Ausführung Abmaße (mm)	Vorderbl.- halterung	Schieberrasteil 69.0120/69.0160/69.0290 für Schiebeklammer	Seitenblenden- halterung			Gleitnocken	stapelbar	
73.0003	25	25	4 Dübel Ø 10,4 mm x 64er Tlg.	22	3,6 x 6	X	-	X	-	X	X	X	X
73.0001	55	50	4 Dübel Ø 10,4 mm x 64er Tlg.	22	10 x 7,6	X	X	X	-	X	X	X	X
73.0004	55	50	4 Bohrungen für Euroschraube	22	10 x 8,1	X	X	X	-	X	X	X	X
75.0001	35	29	4 Dübel Ø 10,4 mm x 64er Tlg.	22	3,7 x 4	-	X	X	-	X	X	-	-
75.0003	35	29	4 Bohrungen Ø 4,6 mm	25,5	3,7 x 4	-	X	X	-	X	X	X	-

### Standardhöhen und Verstellbereiche / heights and adjusting range

Distanzrohre und Adapter	Gleiter Typ 730 Distanzh. 25 mm		Gleiter Typ 730 Distanzh. 50 mm		Gleiter Typ 730 Distanzh. 25 mm		Gleiter Typ 730 Distanzh. 50 mm		Gleiter Typ 750 Distanzhöhe 29 mm			
73.0049, 5 mm ohne Adapter	<b>45</b>	0/+15 n.a.	<b>70</b>	-5/+15 <b>73.0700</b>		<b>95</b>	-15/+25 n.a.	<b>70</b>	-5/+15 n.a.			
73.0040, 10 mm ohne Adapter	<b>50</b>	-5/+15 n.a.	<b>75</b>	-5/+15 n.a.		<b>100</b>	-20/+25 <b>73.0102</b>	<b>75</b>	-10/+15 <b>75.0752</b>			
75.0103, 25 mm ohne Adapter	<b>65</b>	-5/+15 n.a.	<b>90</b>	-5/+15 n.a.	<b>90</b>	-10/+25 n.a.	<b>115</b>	-20/+25 n.a.	<b>90</b>	-10/+15 n.a.		
75.0127, 50 mm ohne Adapter					<b>115</b>	-20/+25 n.a.	<b>140</b>	-20/+25 n.a.	<b>115</b>	-10/+15 n.a.		
73.0040, 10 mm 73.0050, 50 mm					<b>125</b>	-20/+25 n.a.	<b>150</b>	-20/+25 n.a.	<b>125</b>	-10/+15 n.a.		
75.0153, 75 mm ohne Adapter					<b>140</b>	-20/+25 n.a.	<b>165</b>	-20/+25 n.a.	<b>140</b>	-10/+15 n.a.		
73.0040, 10 mm 73.0060, 70 mm					<b>145</b>	-20/+25 n.a.	<b>170</b>	-20/+25 n.a.	<b>145</b>	-10/+15 n.a.		
75.0103, 25 mm 73.0060, 70 mm					<b>160</b>	-20/+25 n.a.	<b>185</b>	-20/+25 n.a.	<b>160</b>	-10/+15 n.a.		
75.0127, 50 mm 73.0050, 50 mm					<b>165</b>	-20/+25 n.a.	<b>190</b>	-20/+25 n.a.	<b>165</b>	-10/+15 n.a.		
75.0127, 50 mm 73.0060, 70 mm					<b>185</b>	-20/+25 n.a.	<b>210</b>	-20/+25 n.a.	<b>185</b>	-10/+15 n.a.		
75.0153, 75 mm 73.0050, 50 mm					<b>190</b>	-20/+25 n.a.	<b>215</b>	-20/+25 n.a.	<b>190</b>	-10/+15 n.a.		
75.0153, 75 mm 73.0060, 70 mm					<b>210</b>	-20/+25 n.a.	<b>235</b>	-20/+25 n.a.	<b>210</b>	-10/+15 n.a.		
	73.1015 Länge 45 mm				73.0015 Länge 80 mm				75.0015 Länge 64 mm		75.0021 Länge 85 mm	

# Sockelsystem 65

## plinth system 65

Typenbersicht / *type overview*

---

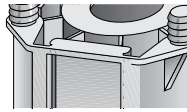


### **Merkmale / characteristic**

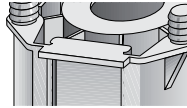
- Hohenverstellung uber Innen- und Auenzylinder  
*height adjusting with inside and outside cylinder*
- Sockelhohen von 75 mm bis 200 mm  
*plinth heights from 75 mm up to 200 mm*
- Volumige Ausfuhrung, Rohr  $\varnothing$  50 mm  
*high volume construction, tube  $\varnothing$  50 mm*

# Sockelsystem 65

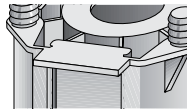
## plinth system 65



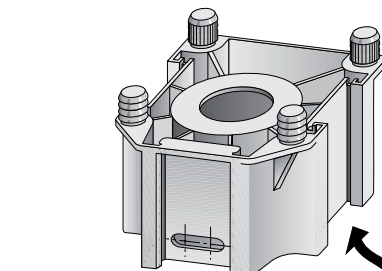
**65.0001**



**65.0005**



**65.0006**



**69.0083**



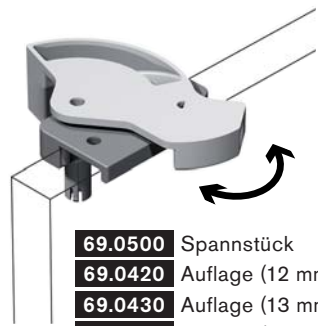
**65.0052**

Seitenblendenhalterung  
side panel fastening

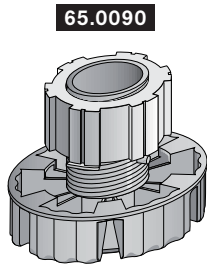
**65.0080**

- 69.0380** (7 mm)
- 69.0160** (13 mm)
- 69.0120** (16 mm)
- 69.0290** (19 mm)

Vorderblendenhalterung  
front panel fastening



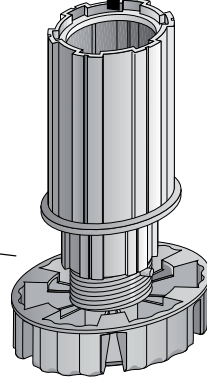
- 69.0500** Spannstuck
- 69.0420** Auflage (12 mm)
- 69.0430** Auflage (13 mm)
- 69.0440** Auflage (16 mm)
- 69.0450** Auflage (18 mm)
- 69.0460** Auflage (19 mm)



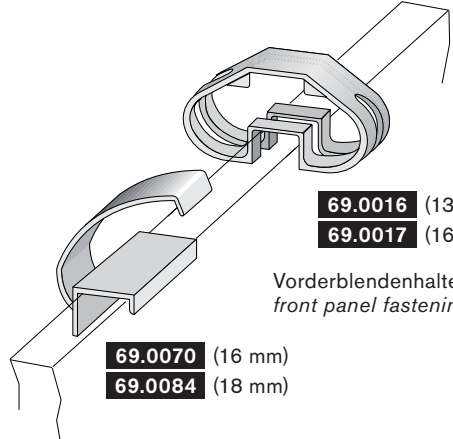
**65.0090**

**65.0750**

+ 20 mm  
- 10 mm



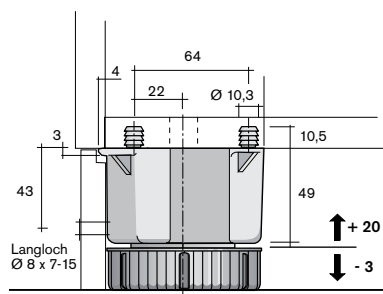
**65.0100**



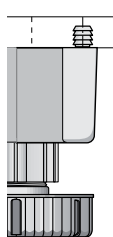
- 69.0016** (13 mm)
- 69.0017** (16 mm)

Vorderblendenhalterung  
front panel fastening

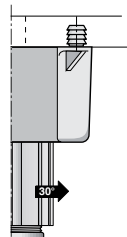
- 69.0070** (16 mm)
- 69.0084** (18 mm)



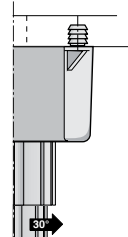
**Bauhohhe 75 mm**  
Gleiter mit Zusatzadapter  
65.0090  
distance 75 mm  
glider with additional extender  
65.0090



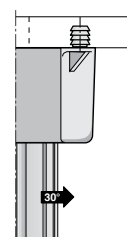
**Bauhohhe 100 mm**  
• Auenzylinder  
65.0070 in  
Grundstellung  
• Innenzylinder  
65.0060 in  
Grundstellung



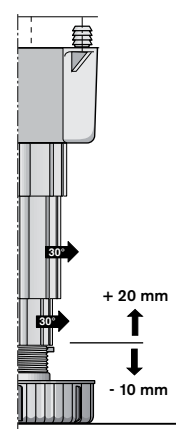
**Bauhohhe 125 mm**  
• Auenzylinder  
65.0070 um  
30° gedreht  
• Innenzylinder  
65.0060 in  
Grundstellung



**Bauhohhe 150 mm**  
• Auenzylinder  
65.0070 in  
Grundstellung  
• Innenzylinder  
65.0060 um  
30° gedreht



**Bauhohhe 175 mm**  
• Auenzylinder  
65.0070 um  
30° gedreht  
• Innenzylinder  
65.0060 um  
30° gedreht



**Bauhohhe 200 mm**  
• Zusatzadapter  
65.0080 in  
Gleiter gesteckt  
• Auenzylinder  
65.0070 in  
Adapter gesteckt  
und um 30° gedreht  
• Innenzylinder  
65.0060 um  
30° gedreht

# Sockelsystem 76

## plinth system 76

Typenbersicht / *type overview*

---

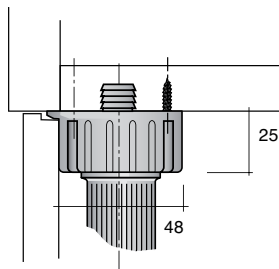
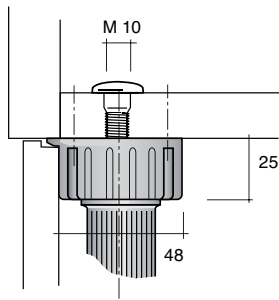


### **Merkmale / characteristic**

- Hhvenverstellung ber unterschiedliche Rohre  
*height adjusting with different tubes*
- Unterschiedliche Befestigungsarten  
*different attachment features*
- Rohr  $\varnothing$  30,5 mm  
*tube  $\varnothing$  30,5 mm*

# Sockelsystem 76

## plinth system 76



**71.0004** (M 10/12,7)  
**71.0006** (M 10/16,4)

**68.8018** Abdeckstopfen gewolbt  
**68.8019** Abdeckstopfen flach

**10.2114** Hohlschraube M 10

**76.0001** Gleiter

**76.0040**  
Halterungs-Set  
schraubbar

**76.0151**  
Distanzrohr 105,5 mm

**76.0050** Klammer

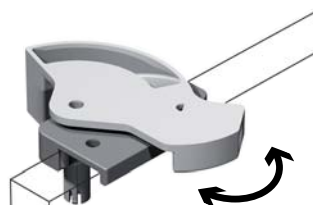
Sonderlosungen fur  
Blendenhalterungen  
siehe Kapitel Zubehor  
*special-purpose solutions  
for panel fastenings  
see section accessories*

**76.0030**  
Halterungs-Set mit Dubelsteg 3,6 mm

**76.0070**  
Halterungs-Set mit Dubelsteg 4,5 mm

**76.0060**  
Halterung mit  
Dubelsteg

**76.0015**  
Eindrehteil  $\varnothing$  48 mm



**69.0500** Spannstuck  
**69.0420** Auflage (12 mm)  
**69.0430** Auflage (13 mm)  
**69.0440** Auflage (16 mm)  
**69.0450** Auflage (18 mm)  
**69.0460** Auflage (19 mm)

**69.0016** (13 mm)  
**69.0017** (16 mm)

Vorderblendenhalterung  
*front panel fastening*

**69.0070** (16 mm)  
**69.0084** (18 mm)



# Sockelsystem 76

## plinth system 76

### Gleiter / glider

Verschraubung mit Spanplatten-Senkkopfschrauben  $\varnothing$  4 mm



**76.0011**

Gleiter  $\varnothing$  48 mm,  
2 Senklocher und  
Spreizdubel  $\varnothing$  10 mm

**76.0003**

Gleiter  $\varnothing$  48 mm,  
2 Senklocher und  
Spreizdubel  $\varnothing$  15 mm

**76.0013**

Gleiter  $\varnothing$  48 mm,  
2 Senklocher und  
Spreizdubel  $\varnothing$  15 mm

**76.0023**

Gleiter  $\varnothing$  48 mm,  
3 Senklocher und  
Harpunendubel  $\varnothing$  35 mm

**76.0001**

Gleiter  $\varnothing$  48 mm,  
3 Senklocher und  
M10 Innengewinde

Verschraubung mit Spanplatten-Senkkopfschrauben  $\varnothing$  4 mm



**76.0090**

Dreiecksgleiter 89 x 89 x 25 mm,  
5 Senklocher

**76.0110**

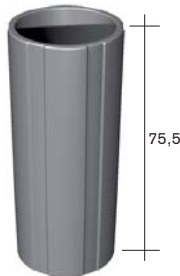
Dreiecksgleiter 89 x 89 x 25 mm,  
2 Senkl., 3 Spreizdubel  $\varnothing$  10 mm

### Distanzrohre / distance tubes

**76.0101**



**76.0121**



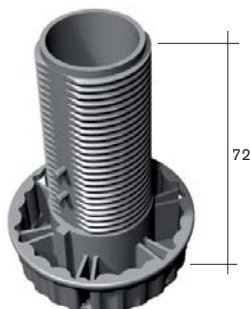
**76.0151**



**76.0181**



### Eindrehteile / screw-in parts



**76.0015**

### Standardhohen und Verstellbereiche heights and adjusting range

Distanzrohr distance tube	Hohenangabe mit Gleiter Height with glider
76.0101 Distanzlange 63,5 mm	<b>100</b> -12/+28 <b>76.0100</b>
76.0121 Distanzlange 75,5 mm	<b>120</b> -20/+20 <b>76.0120</b>
76.0151 Distanzlange 105,5 mm	<b>150</b> -20/+20 <b>76.0150</b>
76.0181 Distanzlange 135,5 mm	<b>180</b> -20/+20 <b>76.0180</b>

# Sockelsystem 77

## plinth system 77

Typenbersicht / type overview

---

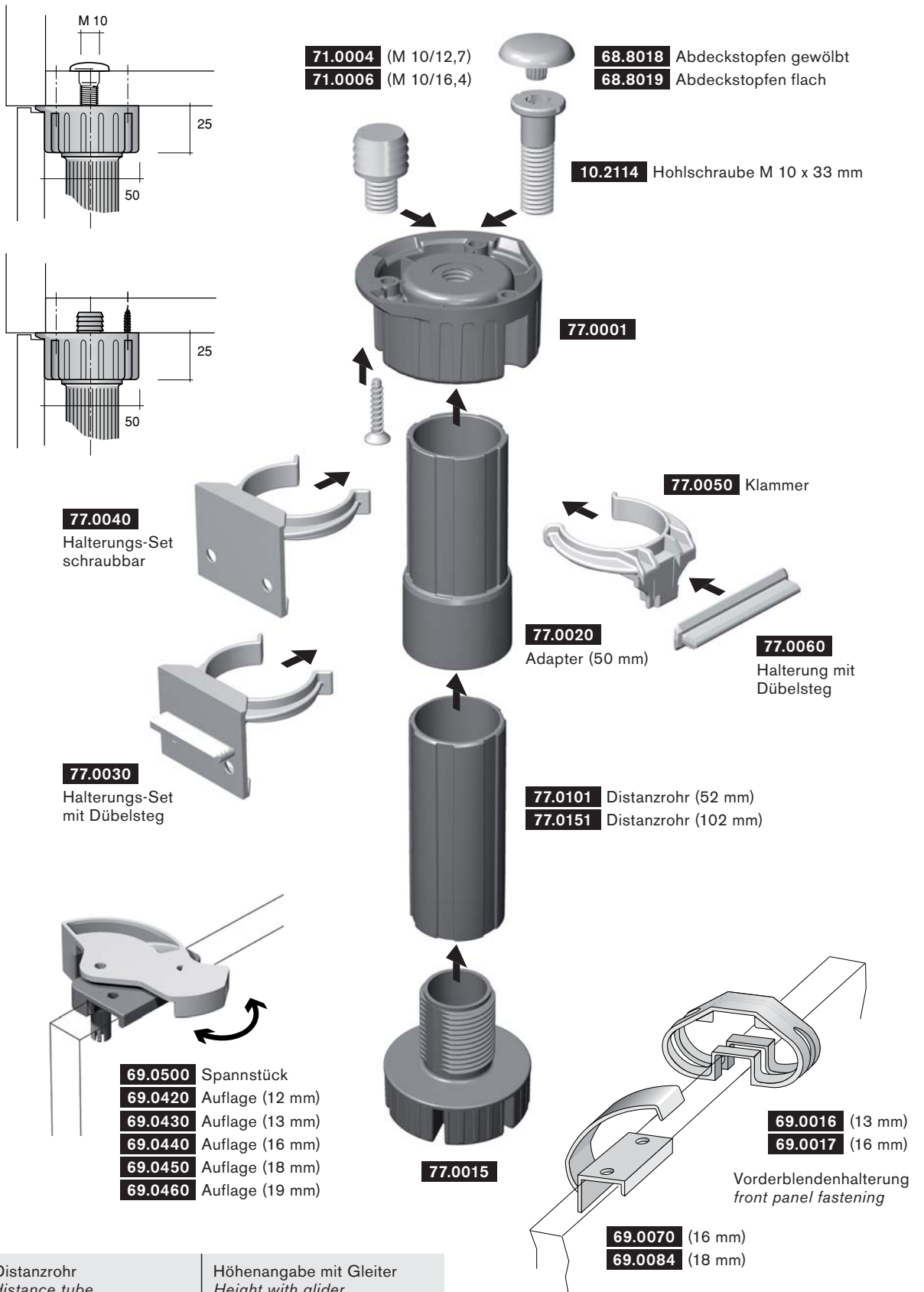


### **Merkmale / characteristic**

- Geeignet fr Endkundenmontage  
*suitable for final customer assembly*
- Unterschiedliche Befestigungsarten  
*different attachment features*
- Rohr  $\varnothing$  31 mm  
*tube  $\varnothing$  31 mm*

# Sockelsystem 77

## plinth system 77

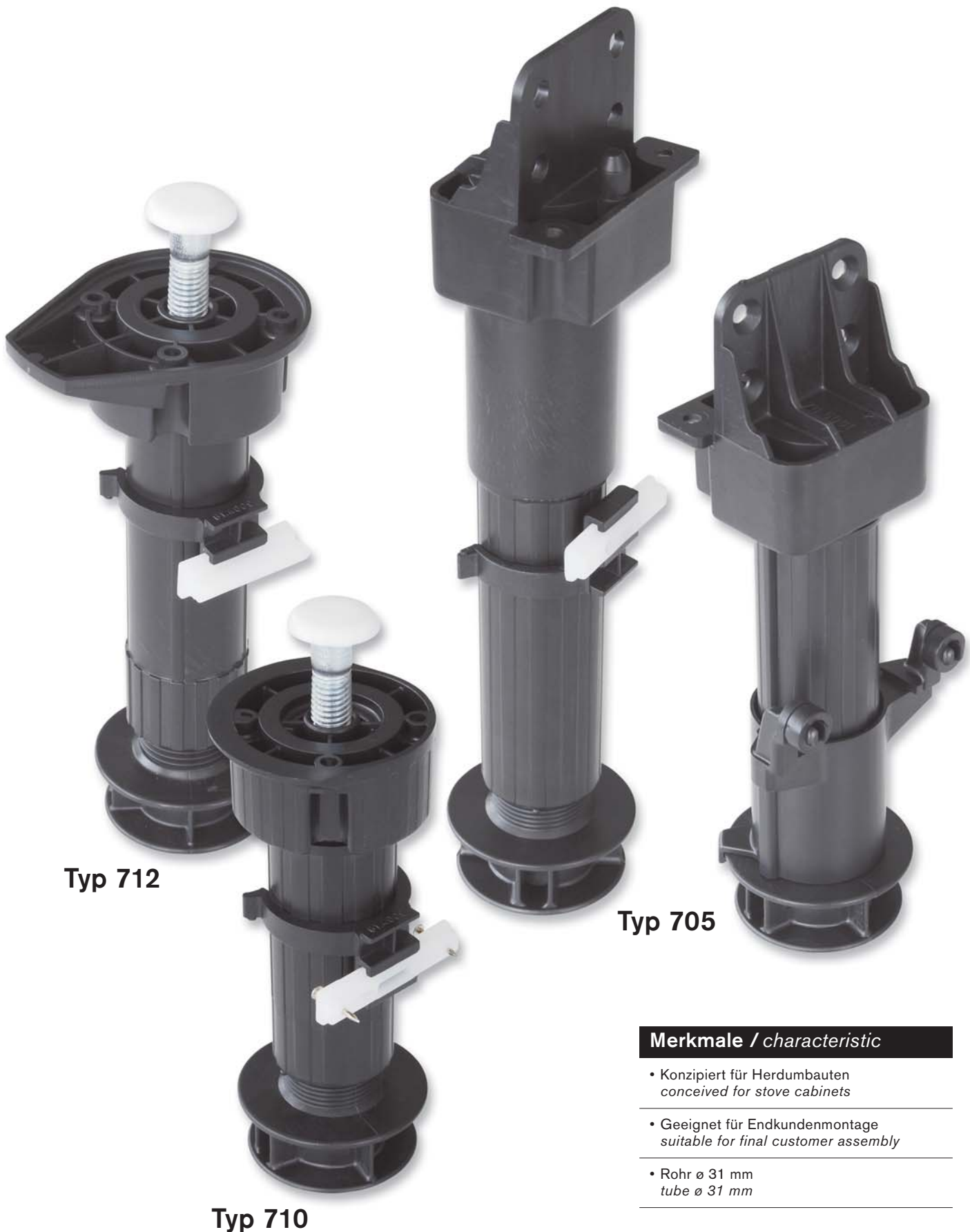


Distanzrohr distance tube	Höhenangabe mit Gleiter Height with glider
77.0101 Distanzlänge 52 mm	<b>100</b> -5/+15 <b>77.0100</b>
77.0151 Distanzlänge 102 mm	<b>150</b> -5/+15 <b>77.0150</b>

# Sockelsystem 90 *plinth system 90*

Typenbersicht / *type overview*

---



**Typ 712**

**Typ 705**

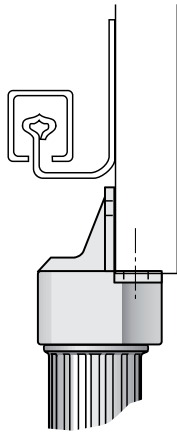
**Typ 710**

### **Merkmale / characteristic**

- Konzipiert fur Herdumbauten  
*conceived for stove cabinets*
- Geeignet fur Endkundenmontage  
*suitable for final customer assembly*
- Rohr  $\varnothing$  31 mm  
*tube  $\varnothing$  31 mm*

# Sockelsystem 90, Typ 705

## plinth system 90, type 705



**70.5004**



**71.0025**



**71.0007**  
Adapter  
(50 mm)



**71.0019**  
Adapter  
(50 mm)



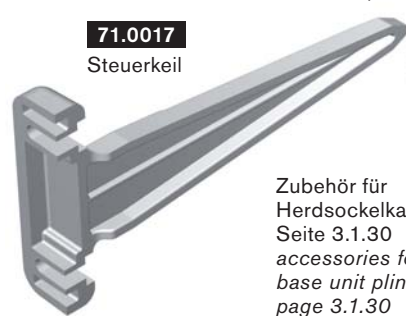
Hohen  
siehe Tabelle  
Seite 3.1.26  
*for heights  
see table  
page 3.1.26*



**71.0042**  
Niederhalter

**Sonderlosungen fur  
Blendenhalterungen**  
siehe Kapitel Zubehor  
**special-purpose solutions  
for panel fastenings**  
see section accessories

**71.0017**  
Steuerkeil

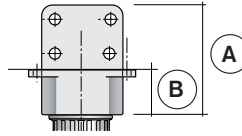


Zubehor fur  
Herdsockelkasten  
Seite 3.1.30  
*accessories for  
base unit plinth drawer  
page 3.1.30*

# Sockelsystem 90, Typ 705

## plinth system 90, type 705

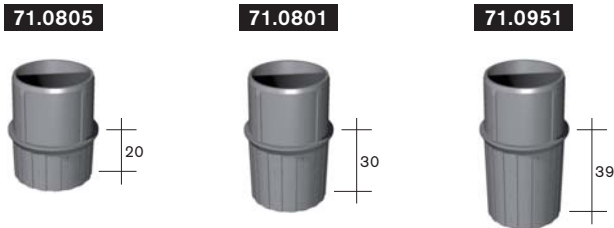
 **Henke Beschlage**



### Gleiter Typ 705

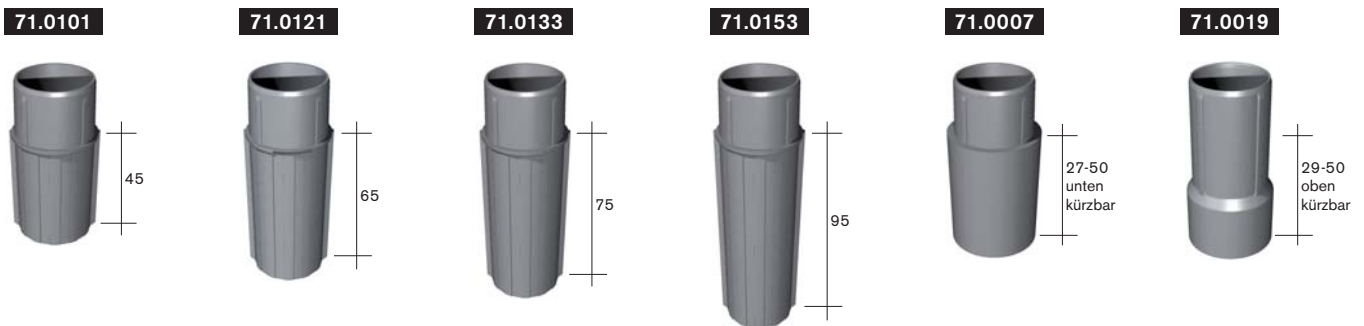


### Distanzrohre Typ 705/710



### Distanzrohre fur Blendenliftbeschlag

### Adapter Typ 705/710



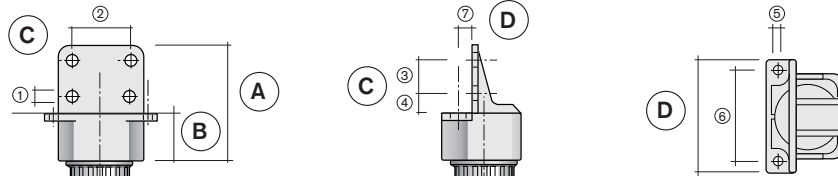
### Eindrehteile Typ 705/710



# Sockelsystem 90, Typ 705

## plinth system 90, type 705

### Gleiterspezifikation / glider specification



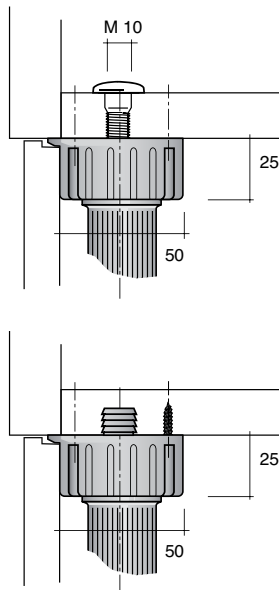
Artikel-Nr. article-no.	A B		C Seitliche Anlage an den Korpus						D Untere Auflage fur den Korpus				
	Gleiterhohe (mm)	Distanzhohe (mm)	Flache (mm)	Bohrbild	Befestigungsausfuhrung (mm)				Flache (mm)	Bohrbild	Befestigungsausfuhrung (mm)		
					1 Durchmesser	2 Teilung horizontal	3 Teilung vertikal	4 Abstand zur Auflage			5 Durchmesser	6 Teilung horizontal	7 Abstand zur Anlage
70.5005	29	25	4 x 50	-	-	-	-	15,5 x 60	2 Senkbohrungen	4,2	48	8,5	
70.5007	43	25	18 x 50	2 Bohrungen	6,6	32	-	10	15,5 x 60	2 Senkbohrungen	4,2	48	8,5
70.5006	47	25	22 x 50	2 Bohrungen	6,6	32	-	10	15,5 x 60	2 Senkbohrungen	4,2	48	8,5
70.5016	51	25	26 x 50	2 Bohrungen	6,3	32	-	18	15,5 x 60	2 Senkbohrungen	4,2	48	8,5
70.5001	61	25	36 x 50	4 Senkbohrungen	4,2	32	18	10	15,5 x 60	2 Senkbohrungen	4,2	48	8,5
70.5004	61	25	36 x 50	4 Bohrungen	6,3	32	18	10	15,5 x 60	2 Senkbohrungen	4,2	48	8,5
70.5017	61	25	36 x 50	4 Bohrungen	6,5	32	18	10	15,5 x 60	2 Senkb., 1 Zapfen $\varnothing$ 7,9	4,2	48	8,5
71.0025	60	25	35 x 60	4 Spreizdubel	9,0	32	16	10	15,5 x 60	2 Senkbohrungen	4,0	48	8,0

### Standardhohen und Verstellbereiche / heights and adjusting range

Distanzrohre distance tubes	Hohenangaben fur Gleiter Typ 705/710, Distanzhohe 25 mm. Heights for glider type 705/710, distance height 25 mm.			
71.0805 Distanzlange 20 mm	<b>70</b> 0/+25 71.0650			
71.0801 Distanzlange 30 mm	<b>80</b> -5/+23 71.0080			
71.0951 Distanzlange 39 mm	<b>89</b> -5/+21 71.0900	<b>94</b> 0/+40 71.0070		
71.0101 Distanzlange 45 mm	<b>95</b> -5/+25 n.a.	<b>100</b> -6/+40 71.0100	<b>150</b> -10/+40 n.a.	<b>250</b> -10/+40 n.a.
71.0121 Distanzlange 65 mm	<b>115</b> -5/+25 n.a.	<b>120</b> -10/+40 71.0125	<b>170</b> -10/+40 n.a.	<b>270</b> -10/+40 n.a.
71.0133 Distanzlange 75 mm	<b>125</b> -5/+22 n.a.	<b>130</b> -10/+40 71.0136	<b>180</b> -10/+40 71.0185	<b>280</b> -10/+40 n.a.
71.0153 Distanzlange 95 mm	<b>145</b> -5/+23 n.a.	<b>150</b> -10/+40 71.0150	<b>200</b> -10/+40 71.0200	<b>300</b> -10/+40 71.0300
	71.0009 Lange 60 mm	71.0003 Lange 84 mm	plus Adapter 71.0007 (71.0019) Lange 50 mm	plus 3 x Adapter 71.0007 (71.0019) Lange 150 mm

# Sockelsystem 90, Typ 710

## plinth system 90, type 710



**71.0004** (M 10/12,7)  
**71.0006** (M 10/16,4)

**68.8018** Abdeckstopfen gewolbt  
**68.8019** Abdeckstopfen flach

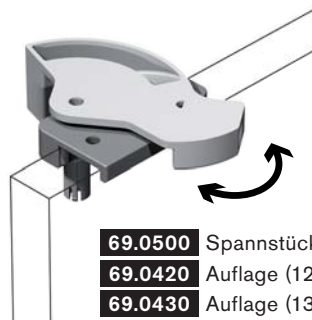
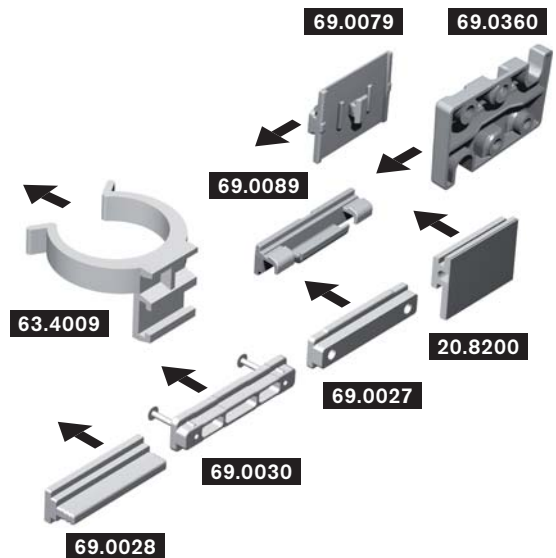
**10.2114** Hohlschraube M 10

**71.0007** Adapter (50 mm)

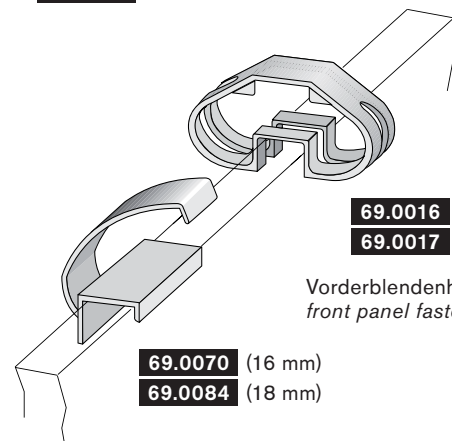
Klammerhalterung fur  
 Vorder- oder Seitenbefestigung  
*panel clips for  
 front or side fastening*

Hohen  
 siehe Tabelle  
 Seite 3.1.26  
 und 3.1.28  
*for heights  
 see table  
 page 3.1.26  
 and 3.1.28*

**Sonderlosungen fur  
 Blendenhalterungen**  
 siehe Kapitel Zubehor  
*special-purpose solutions  
 for panel fastenings  
 see section accessories*



**69.0500** Spannstuck  
**69.0420** Auflage (12 mm)  
**69.0430** Auflage (13 mm)  
**69.0440** Auflage (16 mm)  
**69.0450** Auflage (18 mm)  
**69.0460** Auflage (19 mm)



**69.0016** (13 mm)  
**69.0017** (16 mm)

Vorderblendenhalterung  
*front panel fastening*

**69.0070** (16 mm)  
**69.0084** (18 mm)



# Sockelsystem 90, Typ 710

## plinth system 90, type 710

### Gleiterspezifikation / glider specification

Artikel-Nr. article-no.	(A)	(B)	(C)	(D)	(E)	(F)	(G)			
	Gleiterhohe (mm)	Distanzhohe (mm)	Befestigungsausfuhrung Bohrbild	Distanzma Dubel-Mitte Fu (mm)	Abstutzung Ausfuhrung Abmae (mm)	Vorderbl- halterung Schieberastteil 69.0120/69.0160/69.0290 fur Schiebeklammer	Seitenblenden- halterung			
71.0001	25	25	Innengewinde M10, 4 Schraublocher $\varnothing$ 4,2 mm	-	5 x 4,1	-	-	-	-	-
71.0031	25	25	Innengewinde M10, 4 Schraublocher $\varnothing$ 4,2 mm	-	21 x 4	-	-	-	-	-

### Gleiter Typ 710



A | 25 mm  
B | 25 mm

**71.0001**



A | 25 mm  
B | 25 mm

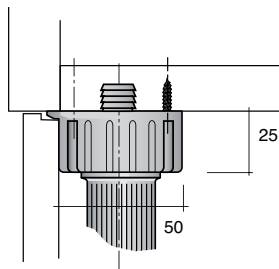
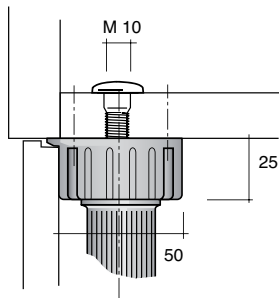
**71.0031**

### Standardhohen und Verstellbereiche / heights and adjusting range

Distanzrohre distance tubes	Hohenangaben fur Gleiter Typ 705/710, Distanzhohe 25 mm. Heights for glider type 705/710, distance height 25 mm.			
71.0805 Distanzlange 20 mm	<b>70</b> 0/+25 <b>71.0650</b>			
71.0801 Distanzlange 30 mm	<b>80</b> -5/+23 <b>71.0080</b>			
71.0951 Distanzlange 39 mm	<b>89</b> -5/+21 <b>71.0900</b>	<b>94</b> 0/+40 <b>71.0070</b>		
71.0101 Distanzlange 45 mm	<b>95</b> -5/+25 <b>n.a.</b>	<b>100</b> -6/+40 <b>71.0100</b>	<b>150</b> -10/+40 <b>n.a.</b>	<b>250</b> -10/+40 <b>n.a.</b>
71.0121 Distanzlange 65 mm	<b>115</b> -5/+25 <b>n.a.</b>	<b>120</b> -10/+40 <b>71.0125</b>	<b>170</b> -10/+40 <b>n.a.</b>	<b>270</b> -10/+40 <b>n.a.</b>
71.0133 Distanzlange 75 mm	<b>125</b> -5/+22 <b>n.a.</b>	<b>130</b> -10/+40 <b>71.0136</b>	<b>180</b> -10/+40 <b>71.0185</b>	<b>280</b> -10/+40 <b>n.a.</b>
71.0153 Distanzlange 95 mm	<b>145</b> -5/+23 <b>n.a.</b>	<b>150</b> -10/+40 <b>71.0150</b>	<b>200</b> -10/+40 <b>71.0200</b>	<b>300</b> -10/+40 <b>71.0300</b>
	71.0009 Lange 60 mm 	71.0003 Lange 84 mm 	plus Adapter 71.0007 (71.0019) Lange 50 mm 	plus 3 x Adapter 71.0007 (71.0019) Lange 150 mm

# Sockelsystem 90, Typ 712

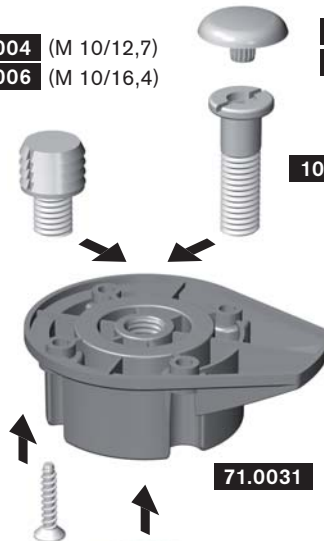
## plinth system 90, type 712



**71.0004** (M 10/12,7)  
**71.0006** (M 10/16,4)

**68.8018** Abdeckstopfen gewolbt  
**68.8019** Abdeckstopfen flach

**10.2114** Hohlschraube M 10



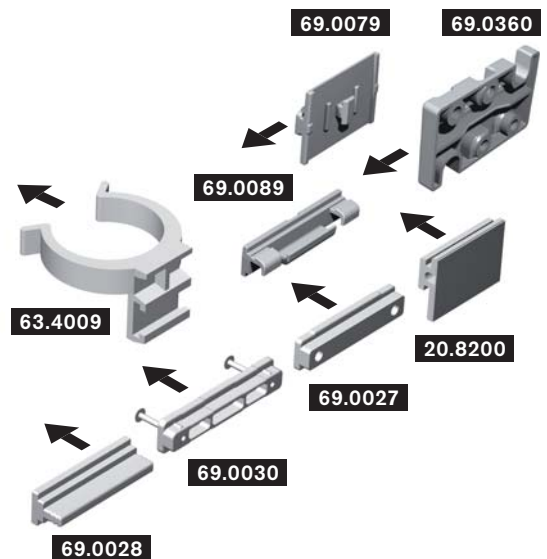
**71.0031**

**71.1171**  
Distanzrohr

K  
Vorder- oder Seitenbefestigung  
panel clips for  
front or side fastening

Sonderlosungen fur  
Blendenhalterungen  
siehe Kapitel Zubehor  
special-purpose solutions  
for panel fastenings  
see section accessories

**71.0015**  
Eindrehteil



**69.0079**

**69.0360**

**69.0089**

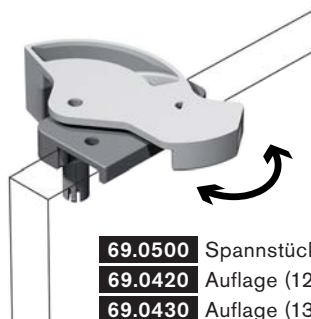
**63.4009**

**20.8200**

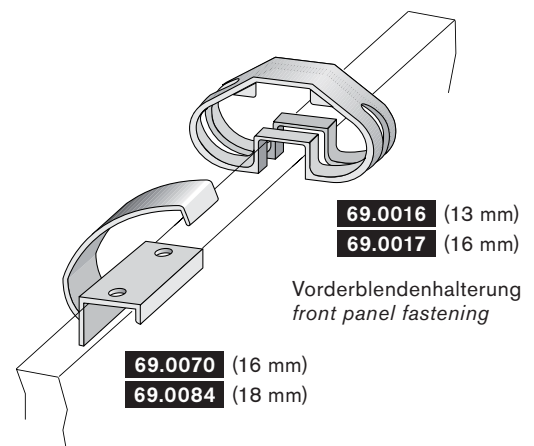
**69.0027**

**69.0030**

**69.0028**



**69.0500** Spannstuck  
**69.0420** Auflage (12 mm)  
**69.0430** Auflage (13 mm)  
**69.0440** Auflage (16 mm)  
**69.0450** Auflage (18 mm)  
**69.0460** Auflage (19 mm)



**69.0016** (13 mm)  
**69.0017** (16 mm)

Vorderblendenhalterung  
front panel fastening

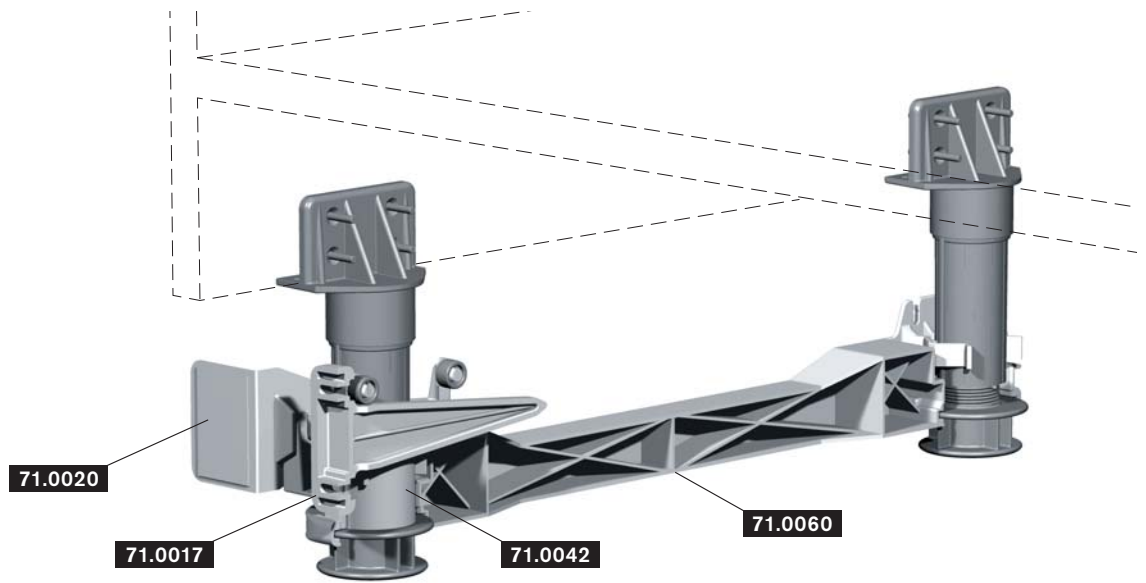
**69.0070** (16 mm)  
**69.0084** (18 mm)

Distanzrohr distance tube	Hohenangabe mit Gleiter Height with glider
71.1171 Distanzlange 117 mm	<b>150</b> -10/+40 <b>71.1150</b>

# Sockelsystem 90, Zubehör

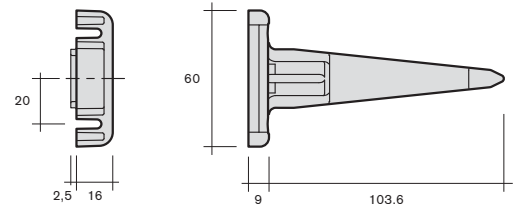
## plinth system 90, accessories

### Herdsockelkasten / plinth drawer for cooker



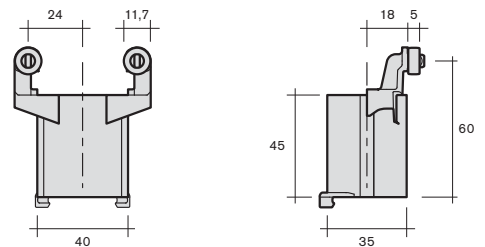
71.0017

**Steuerkeil Blendenliftbeschlag**  
control wedge for lift-mechanisms



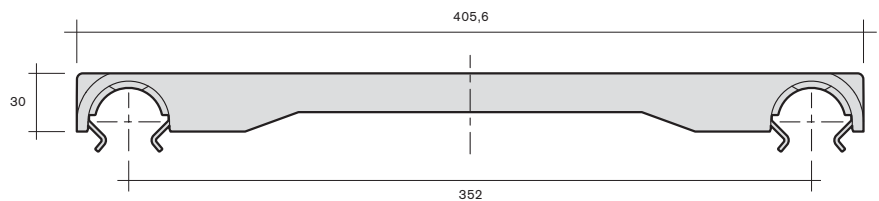
71.0042

**Niederhalter Blendenliftbeschlag**  
blank holder for lift-mechanisms



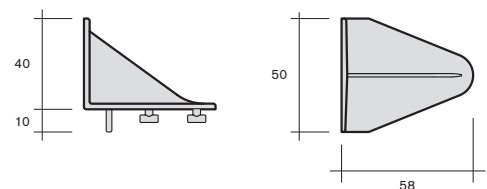
71.0060

**Traversleiste 405 x 50 x 30 mm**  
crosspiece 405 x 50 x 30 mm



71.0020

**Blendenhalter 58 x 40 x 50 mm**  
mit Anschlag und Rastnocken  
panel holder 58 x 40 x 50 mm  
with stop and locking cams



# Sockelsystem 78

## plinth system 78

Typenbersicht / type overview

---

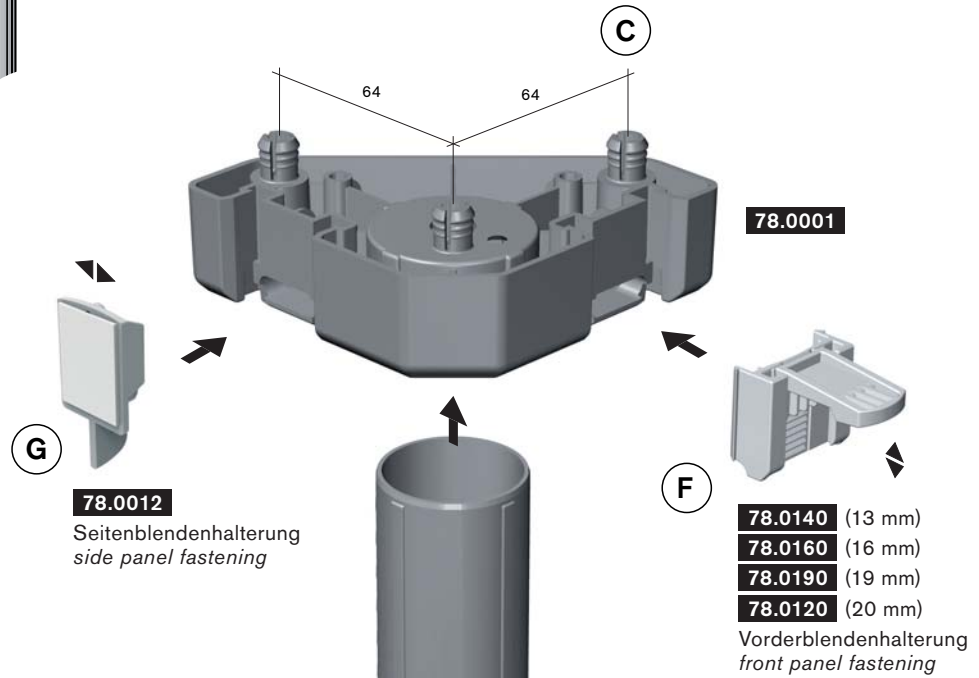
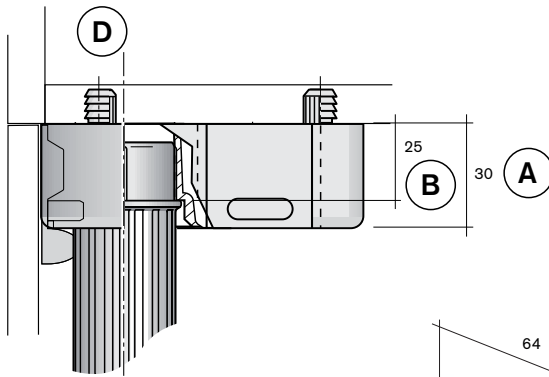


### **Merkmale / characteristic**

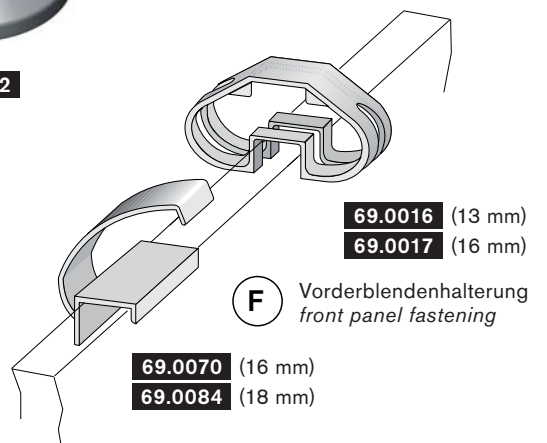
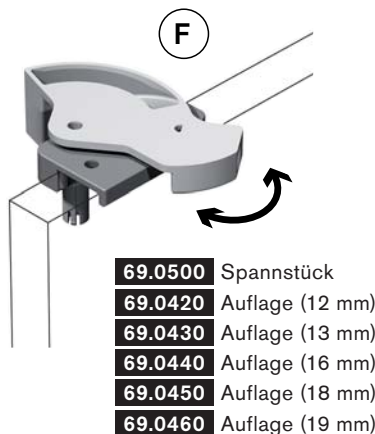
- Hhenverstellung ber unterschiedliche Eindrehteile und Rohre  
*height adjusting with different feet and tubes*
- Sockelhhen von 40 mm bis 300 mm  
*plinth heights from 40 mm up to 300 mm*
- Volumige Ausfuhrung, Rohr  $\varnothing$  46 mm  
*high volume construction, tube  $\varnothing$  46 mm*

# Sockelsystem 78

## plinth system 78



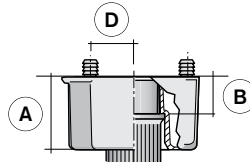
Hohen  
siehe Tabelle  
Seite 3.1.34  
for heights  
see table  
page 3.1.34



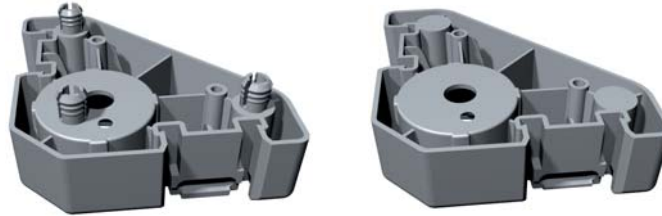
**78.0202**

# Sockelsystem 78

## plinth system 78



### Gleiter



A | 30 mm  
B | 25 mm  
D | 8 mm

**78.0001**

A | 30 mm  
B | 25 mm  
D | 2,8 mm

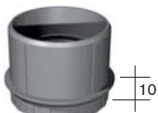
**78.0011**

### Distanzrohre

**73.0049**



**73.0040**



**75.0103**



**75.0127**



**75.0153**



**78.0201**



**78.0301**



### Adapter

**73.0050**

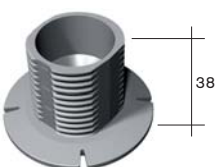


**73.0060**



### Eindrehteile

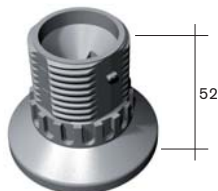
**78.0035**



**78.0025**



**78.0021**



**78.0045**



**78.0015**

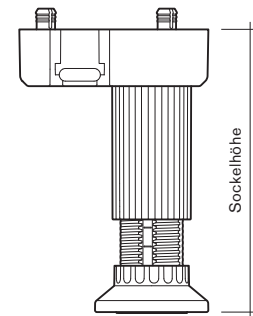


# Sockelsystem 78

## plinth system 78

### Gleiterspezifikation / glider specification

Artikel-Nr. article-no.	(A)	(B)	(C)	(D)	(E)	(F)	(G)			(H)	(I)		
	Gleiterhohe (mm)	Distanzhohe (mm)	Befestigungsausfuhrung Bohrbild	Distanzma Dubel-Mitte Fu (mm)	Ausfuhrung Abmae (mm)	Schieberastteil 78.0140 fur Schiebeklammer	Vorderbl.- halterung	Seitenblenden- halterung			Gleitnocken	stapelbar fur AXOR geeignet	
78.0001	30	25	3 Spreizdubel $\varnothing$ 10,9 mm x 64er Tlg.	8	-	X	-	X	-	X	-	X	-
78.0011	30	25	3 Schraublocher $\varnothing$ 4,6 mm	2,8	-	X	-	X	-	X	-	X	-



### Standardhohen und Verstellbereiche / heights and adjusting range

Distanzrohre distance tubes	Hohenangaben fur Standardgleiter 78, Distanzhohe 25 mm. Heights for standard glider 78, distance height 25 mm.				
73.0049 Distanzlange 5 mm	<b>35</b> 0/+15 n.a.			<b>65</b> -8,5/+7 78.0065	
73.0040 Distanzlange 10 mm	<b>40</b> 0/+20 78.0042				
75.0103 Distanzlange 25 mm	<b>55</b> 0/+20 n.a.	<b>80</b> -6/+23 78.0082		<b>90</b> -10/+20 78.0092	<b>100</b> -13/+19 78.0105
75.0127 Distanzlange 50 mm	<b>80</b> 0/+20 n.a.	<b>95</b> -14/+20 78.0102		<b>115</b> -14/+20 n.a.	<b>120</b> -20/+24 78.0122
75.0153 Distanzlange 75 mm	<b>105</b> 0/+20 n.a.	<b>120</b> -14/+20 n.a.		<b>140</b> -14/+20 n.a.	<b>150</b> -24/+20 78.0152
78.0201 Distanzlange 119 mm	<b>155</b> -6/+14 n.a.	<b>170</b> -20/+14 n.a.		<b>190</b> -20/+14 n.a.	<b>200</b> -30/+14 78.0202
78.0301 Distanzlange 219 mm	<b>255</b> -6/+14 n.a.	<b>270</b> -20/+14 n.a.		<b>290</b> -20/+14 n.a.	<b>300</b> -30/+14 78.0302
Mit Adaptern (S. 3.1.33) kann jeder Sockelhohenver- steller zusatzlich verlangert werden.  The plinth height adjuster can be extended with adap- ters. (p. 3.1.33)	78.0035 Lange 38 mm	78.0025 Lange 57 mm	78.0021 Lange 52 mm	78.0045 Lange 75 mm	78.0015 Lange 85 mm

# Sockelsystem 64

## plinth system 64

Typenubersicht / type overview

---



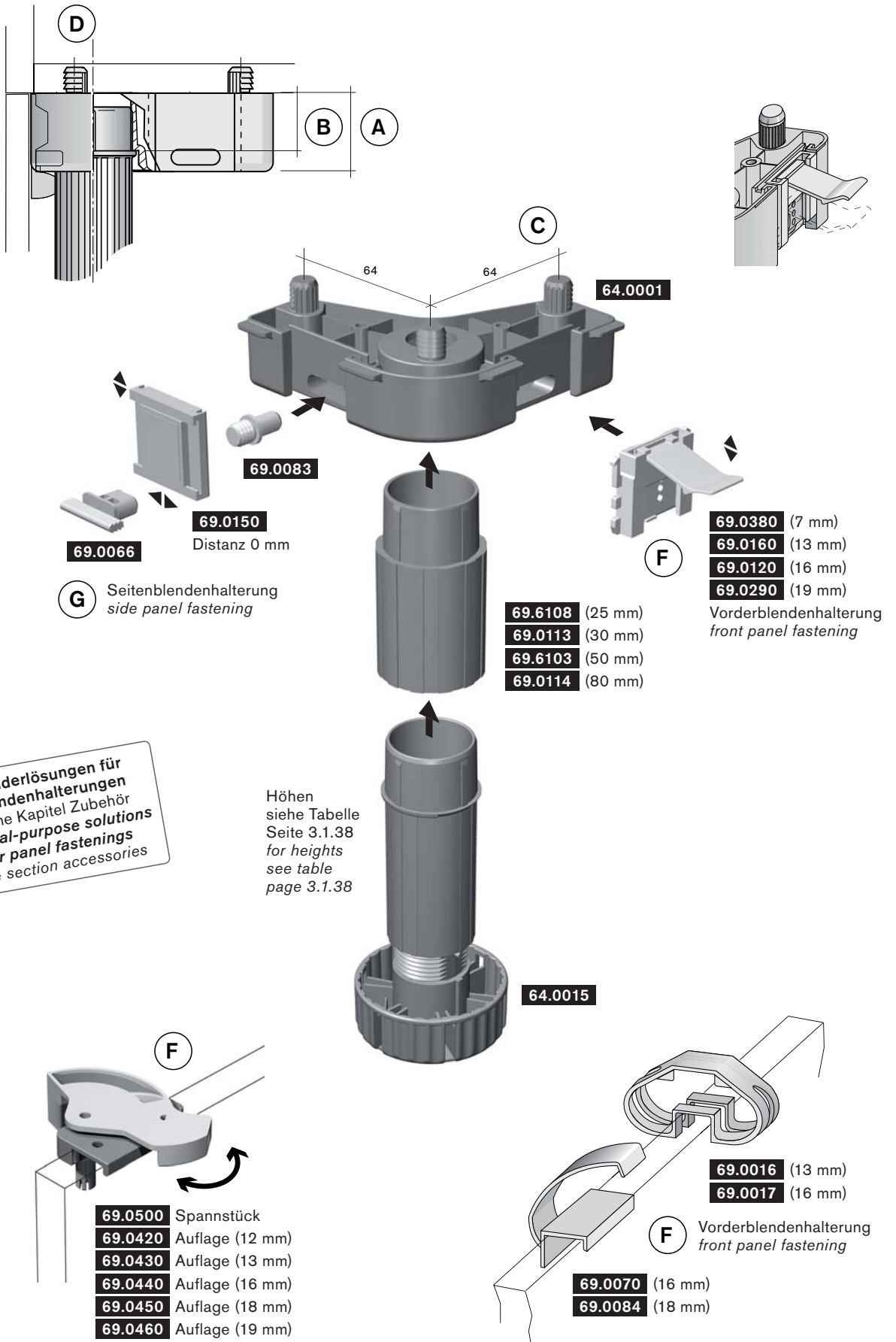
### **Merkmale / characteristic**

- Hohenverstellung uber unterschiedliche Eindrehteile und Rohre  
*height adjusting with different feet and tubes*
- Sockelhohen von 45 mm bis 300 mm  
*plinth height from 45 mm up to 300 mm*
- Rohr  $\varnothing$  35 mm  
*tube  $\varnothing$  35 mm*



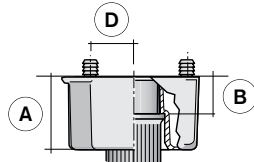
# Sockelsystem 64

## plinth system 64



# Sockelsystem 64

## plinth system 64



### Gleiter / glider



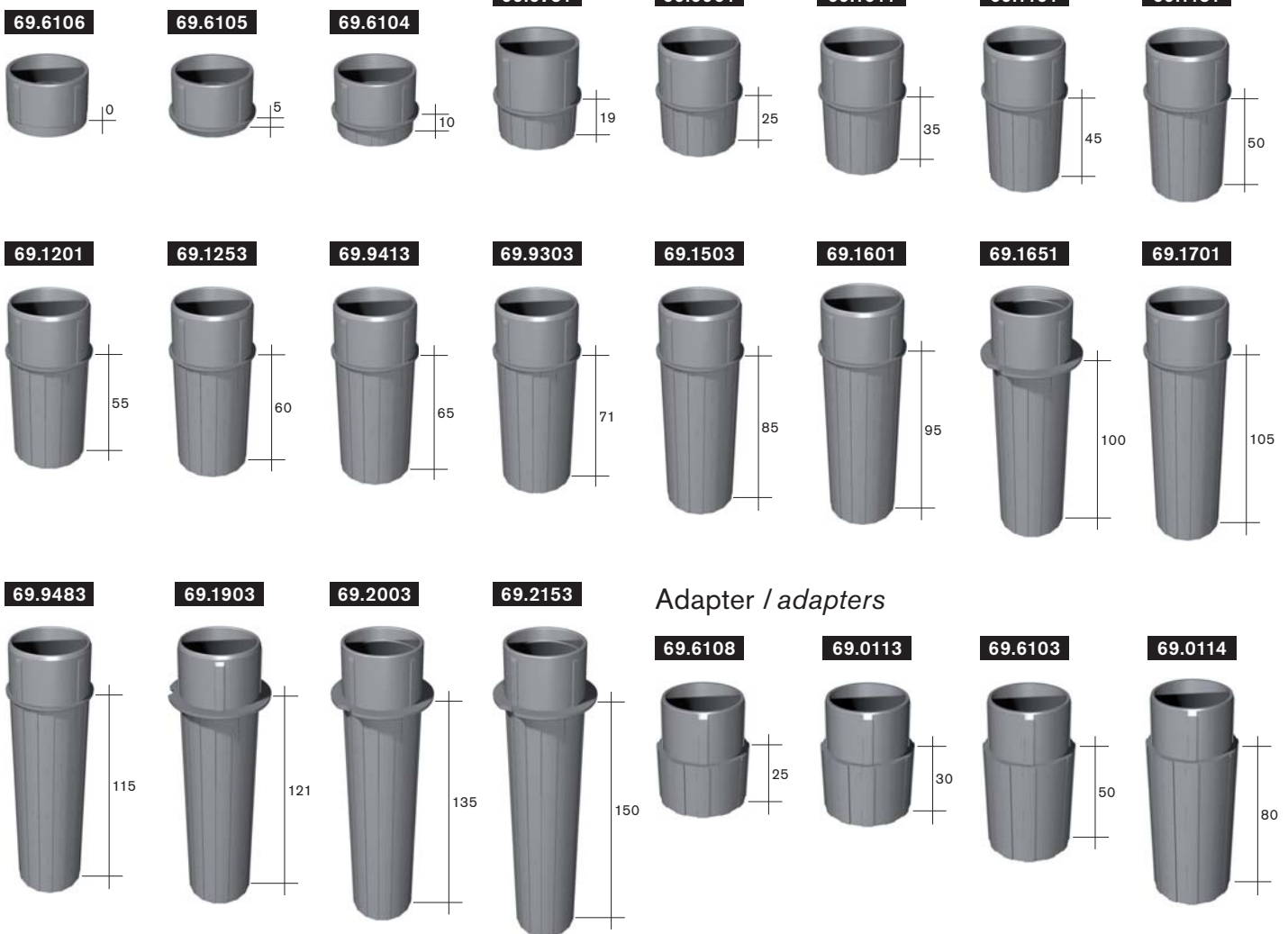
A | 25 mm  
B | 25 mm  
D | 8 mm

**64.0001**

A | 25 mm  
B | 25 mm  
D | 6 mm

**64.0011**

### Distanzrohre / distance tubes



### Eindrehteile / screw-in parts



**64.0025**

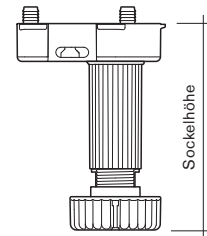
**64.0015**

# Sockelsystem 64

## plinth system 64

### Gleiterspezifikation / glider specification

Artikel-Nr. article-no.	(A)	(B)	(C)	(D)	(E)	(F)	(G)			(H)	(I)		
	Gleiterhohe (mm)	Distanzhohe (mm)	Befestigungsausfuhrung Bohrbild	Distanzma Duber-Mitte Fu (mm)	Ausfuhrung Abmae (mm)	Schieberastteil 69.0120/69.0160/69.0290 fur Schiebeklammer	Vorderbl.- halterung	Seitenblenden- halterung			Gleitnocken	stapelbar	fur AXOR geeignet
64.0001	25	25	3 Dubel $\varnothing$ 10,3 mm x 64er Tlg.	8	4,5 x 1	X	-	X	-	X	-	X	X
64.0011	25	25	5 Schraublocher $\varnothing$ 4,2 mm	6	4,5 x 1	X	-	X	-	X	-	X	X



### Standardhohen und Verstellbereiche / heights and adjusting range

Distanzrohre distance tubes	Hohenangaben mit Standardgleiter 64 Heights with standard glider 64		Distanzrohre distance tubes	Hohenangaben mit Standardgleiter 64 Heights with standard glider 64	
69.6106 Distanzlange 0 mm	<b>45</b>	-0/+15 n.a.	69.9413 Distanzlange 65 mm	<b>105</b>	-5/+20 n.a.
69.6105 Distanzlange 5 mm	<b>50</b>	-3/+15 64.1052	69.9303 Distanzlange 71 mm	<b>111</b>	-5/+20 n.a.
69.6104 Distanzlange 10 mm	<b>55</b>	-8/+15 n.a.	69.1503 Distanzlange 85 mm	<b>125</b>	-5/+20 n.a.
69.0751 Distanzlange 19 mm	<b>60</b>	-5/+20 64.1062	69.1601 Distanzlange 95 mm	<b>135</b>	-5/+20 n.a.
69.0901 Distanzlange 25 mm	<b>65</b>	-5/+20 n.a.	69.1651 Distanzlange 100 mm	<b>140</b>	-5/+20 n.a.
69.1011 Distanzlange 35 mm	<b>75</b>	-5/+20 n.a.	69.1701 Distanzlange 105 mm	<b>145</b>	-5/+20 n.a.
69.1101 Distanzlange 45 mm	<b>85</b>	-5/+20 n.a.	69.9483 Distanzlange 115 mm	<b>155</b>	-5/+20 n.a.
69.1151 Distanzlange 50 mm	<b>90</b>	-5/+20 n.a.	69.1903 Distanzlange 121 mm	<b>161</b>	-5/+20 n.a.
69.1201 Distanzlange 55 mm	<b>95</b>	-5/+20 n.a.	69.2003 Distanzlange 135 mm	<b>175</b>	-5/+20 n.a.
69.1253 Distanzlange 60 mm	<b>100</b>	-5/+20 n.a.	69.2153 Distanzlange 150 mm	<b>190</b>	-5/+20 n.a.
Mit Adaptern kann jeder Sockelhohenversteller zusatzlich verlangert werden.  The plinth height adjuster can be extended with adapters.	64.0025 Lange 45 mm	64.0015 Lange 69 mm	64.0025 Lange 45 mm	64.0015 Lange 69 mm	

# Sockelsystem 63

## plinth system 63

Typenbersicht / type overview

---



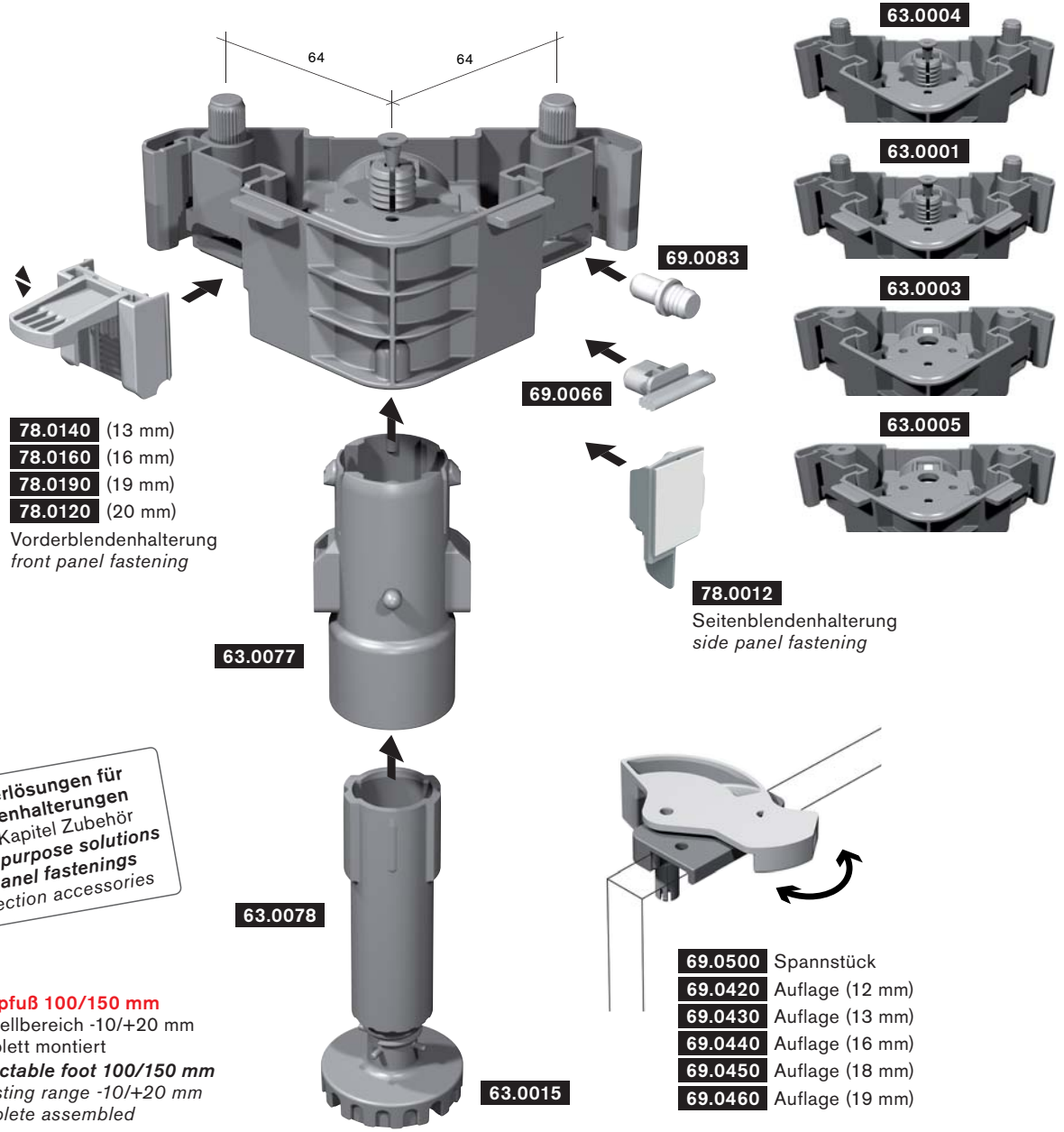
### **Merkmale / characteristic**

- Hohenverstellung durch 90°-Drehung des Distanzrohres  
*height adjustment by 90°-rotation of the distance tube*
- Sockelhohen von 90 mm bis 170 mm  
*plinth heights from 90 mm up to 170 mm*
- Vormontierter Stellfu  
*pre-assembled adjustable foot*

# Sockelsystem 63

## plinth system 63

Art.-Nr. Bezeichnung  
art.-no. description



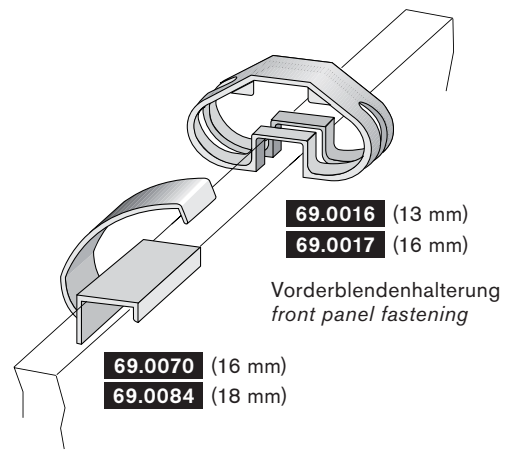
**Sonderlösungen für Blendenhalterungen**  
siehe Kapitel Zubehör  
**special-purpose solutions**  
for panel fastenings  
see section accessories

**Klappfuß 100/150 mm**  
Verstellbereich -10/+20 mm  
komplett montiert  
**retractable foot 100/150 mm**  
adjusting range -10/+20 mm  
complete assembled

- 63.0100** mit 63.0004 Gleiter mit 3 Dübeln, ohne Abstützung  
*with 63.0004 glider with 3 dowels, without edge*
- 63.0105** mit 63.0001 Gleiter mit 3 Dübeln, mit Abstützung  
*with 63.0001 glider with 3 dowels, with edge*
- 63.1100** mit 63.0005 Gleiter mit 3 Schraublöchern, mit Abstützung  
*with 63.0005 glider with 3 screw holes, with edge*
- 63.1105** mit 63.0003 Gleiter mit 3 Schraublöchern, ohne Abstützung  
*with 63.0003 glider with 3 screw holes, without edge*

**Zubehör**  
*component*

- 63.0025** Adapter 25 mm für stufenlose Höhenverstellung von 90 bis 170 mm  
*adapter 25 mm for continuous height adjustment from 90 up to 170 mm*



# Sockelsystem 72

## plinth system 72

Typenbersicht / type overview

---



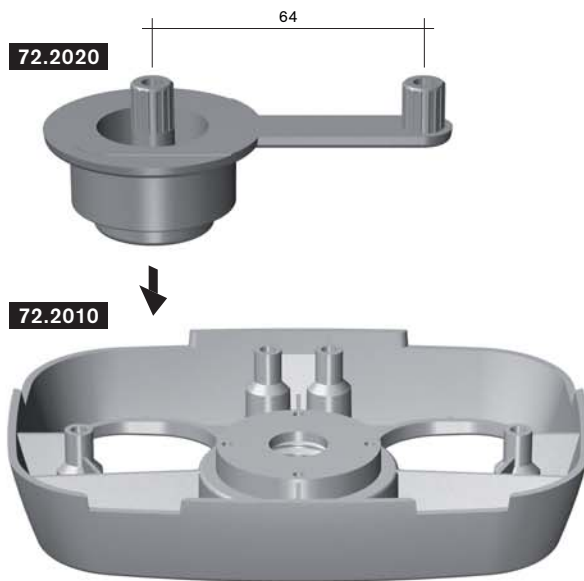
### **Merkmale / characteristic**

- Verdeckter Verstellbereich von 5 mm  
*covered adjustment area of 5 mm*
- Fur Sockelhohen von 64 mm bis 170 mm  
*plinth heights from 64 mm up to 170 mm*
- Hohe statische Belastbarkeit (>250 kg je Fu)  
*high static ability to withstand stress (>250 kg each foot)*

# Sockelsystem 72

## plinth system 72

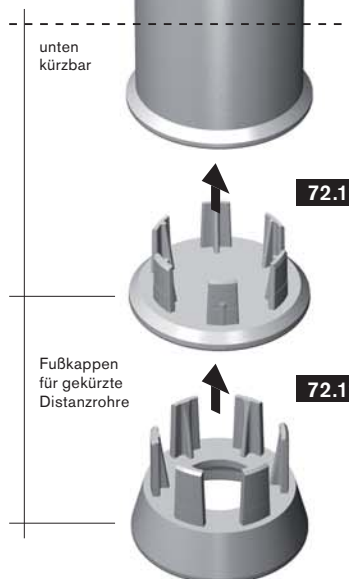
### Typenbersicht / type overview



Typ 721



Typ 722



Fukappen  
fur gekurzte  
Distanzrohre

#### 72.2020

**Transportgleiter fur Sockelsystem 72**  
zwei Zapfen 10,2 mm, Teilung 64 mm,  
entspricht dem Bohrbild von  
Sockelsystem 691, 660,  
Rand zur Abstutzung der Korpusseite,  
nur uni durchgefarbt lieferbar  
**glider for plinth system 72**  
two joining members 10,2 mm diameter,  
spacing 64 mm, according to drilling  
pattern of plinth system 691, 660,  
edge for supporting carcass  
only available single-colour dyed

#### 72.2010

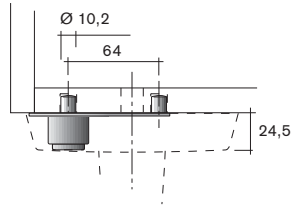
**Kombi-Adapter  
zur Aufnahme der Distanzrohre**  
auch zur Aufnahme der Distanzrohre vom  
Typ 691, 660 zum Einsatz im hinteren,  
nicht sichtbaren Sockelbereich  
Distanzrohre in diversen Hohen lieferbar  
Verstellbereich 5 mm  
Einsatz als Eckfuss  
Einsatz als korpusubergreifender Fuss  
uni durchgefarbt, bedruckt und lackiert  
lieferbar  
**combination adapter  
for accommodating spacers**  
as well as type 691, 660 spacers in  
the rear, concealed plinth zone  
spacers are available in diverse heights  
adjustment range 5 mm,  
suitable for use as corner foot and  
overlapping foot  
available single-colour dyed, printed  
and lacquered

#### Distanzrohre vom Typ 721, 722 fur Kombi-Adapter

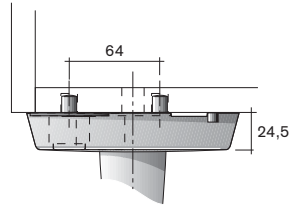
Hohen siehe Tabelle Seite 3.1.44  
uni durchgefarbt, bedruckt und lackiert  
lieferbar  
**spacer type 721, 722  
for combination adapter**  
for heights see table page 3.1.44  
available single-colour dyed, printed  
and lacquered

### Einbauvarianten / assembly variations

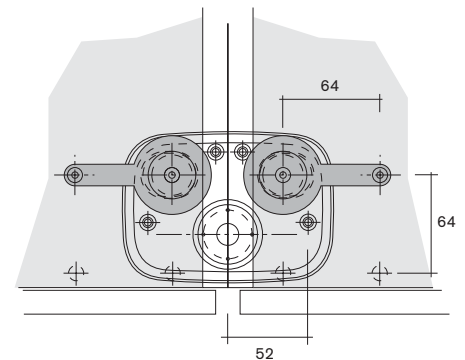
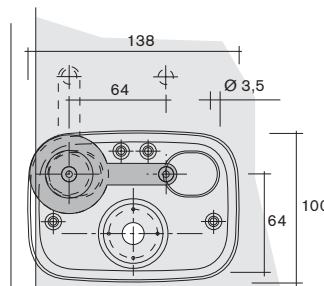
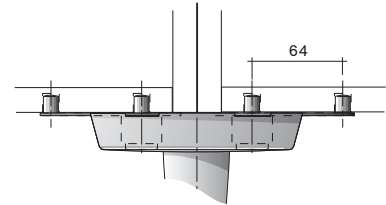
**Transportgleiter im Einbau**  
*glider installed*



**Einsatz als Eckfuß mit Abstützung der Seitenwand**  
*use as corner foot for supporting carcass side*



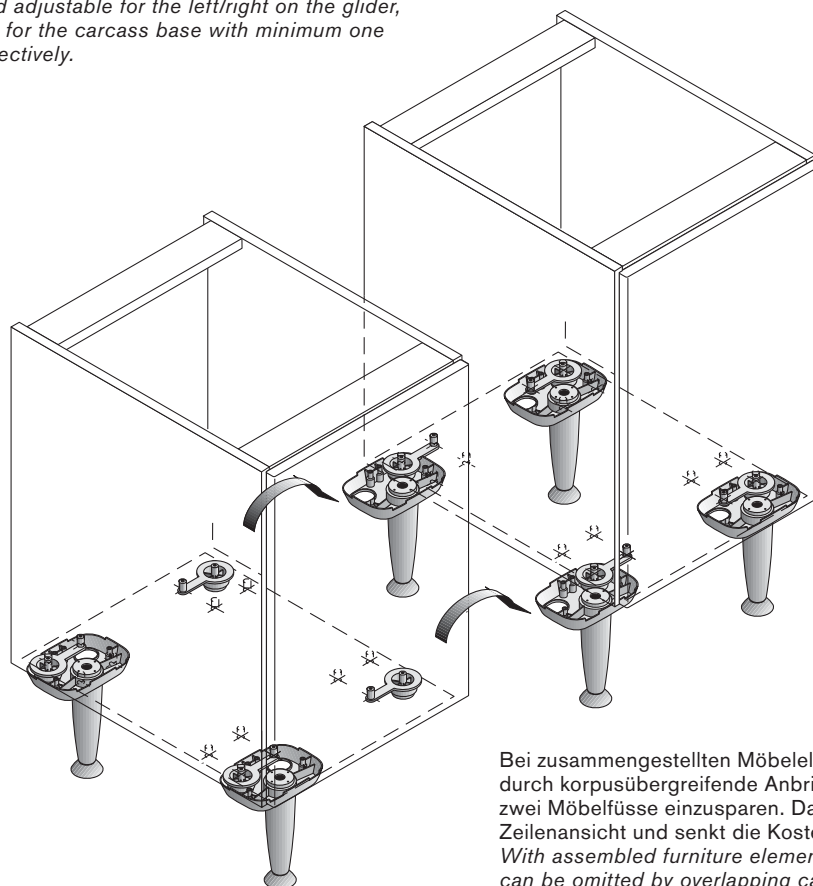
**Einsatz als korpusübergreifender Fuß**  
*use as overlapping foot*



Unter dem Möbelkorpus sind die Transportgleiter vormontiert. Die Kombi-Adapter mit integrierter Höhenverstellung werden links/rechts-justierbar auf den Transportgleiter gesetzt, ausgerichtet und mit mindestens je einer Befestigungsschraube am Korpusboden festgesetzt.

*Each furniture is supplied with prefitted gliders.*

*The combination adapters with integrated height adjustment can be positioned adjustable for the left/right on the glider, aligned and fixed for the carcass base with minimum one fixing screw respectively.*



Bei zusammengestellten Möbelementen besteht durch korpusübergreifende Anbringung die Möglichkeit, zwei Möbelfüße einzusparen. Das beruhigt die Zeilenansicht und senkt die Kosten.

*With assembled furniture elements, two furniture feet can be omitted by overlapping carcass attachment. This enhances the appearance and reduces costs.*



# Sockelsystem 72

## plinth system 72

### Gleiter

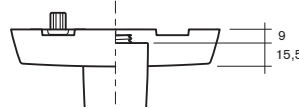


72.2020

### Kombi-Adapter



72.2010

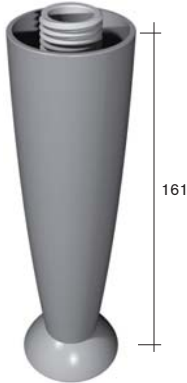


### Distanzrohre Typ 721

72.0100

72.0150

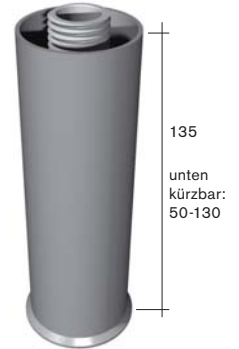
72.0170



### Distanzrohre Typ 722

72.1250

72.1150



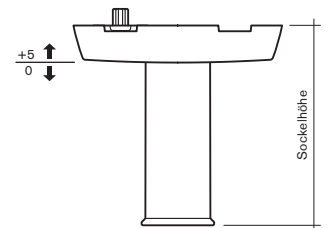
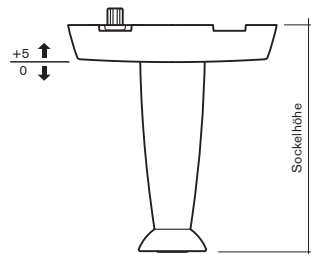
Fukappen fur gekurzte Distanzrohre



72.1153

72.1155

Standardhohen und Verstellbereiche  
heights and adjusting range



Distanzrohr Typ 721 distance tube type 721	Hohenangabe mit Kombi-Adapter Height with combination adapter
Distanzlange 91 mm distance length 91 mm	<b>100</b> <sup>0/+5</sup> <b>72.0100</b>
Distanzlange 141 mm distance length 141 mm	<b>150</b> <sup>0/+5</sup> <b>72.0150</b>
Distanzlange 161 mm distance length 161 mm	<b>170</b> <sup>0/+5</sup> <b>72.0170</b>

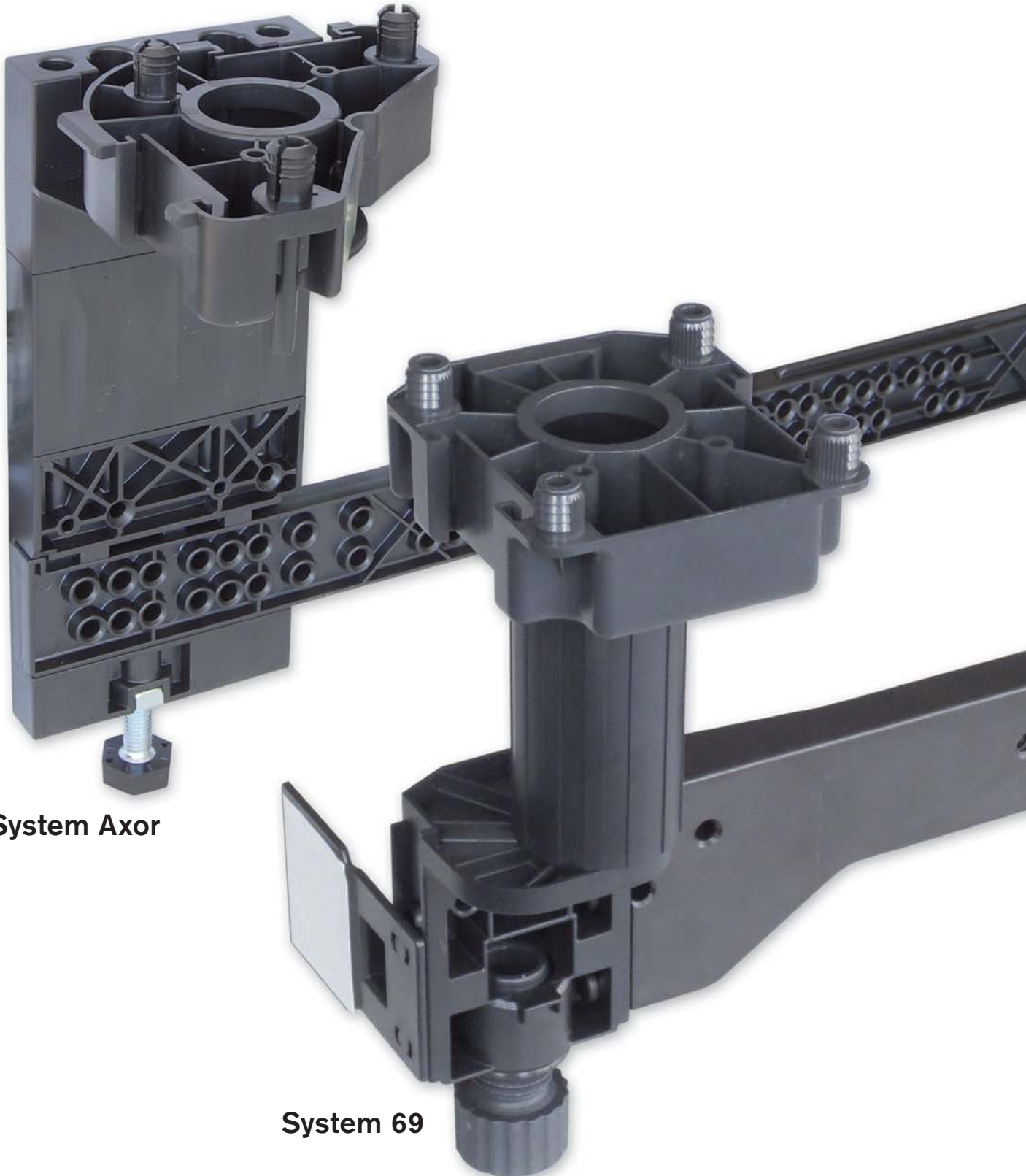
Distanzrohr Typ 722 distance tube type 722	Hohenangabe mit Kombi-Adapter Height with combination adapter
Distanzlange 116 mm distance length 116 mm	<b>125</b> <sup>0/+5</sup> <b>72.1250</b>
Distanzlange 135 mm distance length 135 mm	<b>144</b> <sup>0/+5</sup> <b>72.1150</b>
72.1150 gekurzt 72.1150 shorted	<b>64-154</b>

# Sockelschubkastensysteme *plinth drawer systems*

 **Henke Beschlage**

Übersicht / overview

---



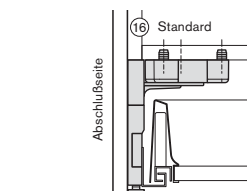
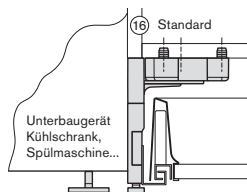
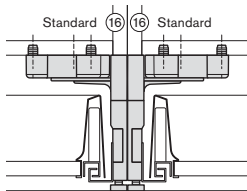
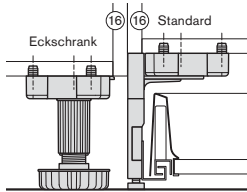
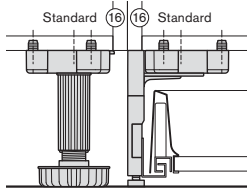
**System Axor**

**System 69**

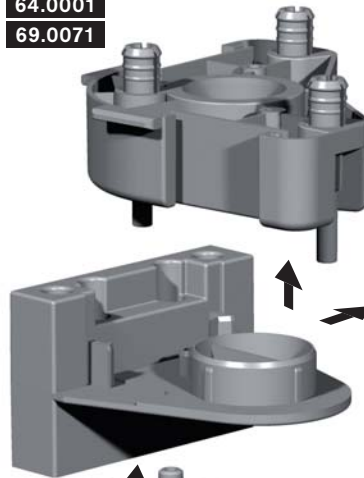
# Sockelschubkastensystem Axor

## plinth drawer system Axor

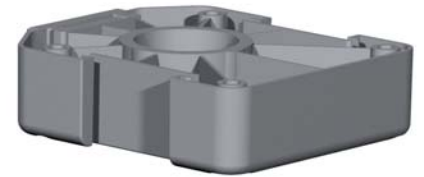
### Einbauvarianten assembly variations



64.0001  
69.0071



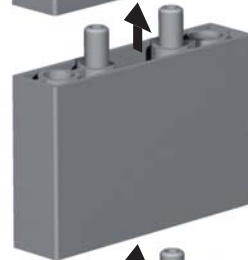
69.0040



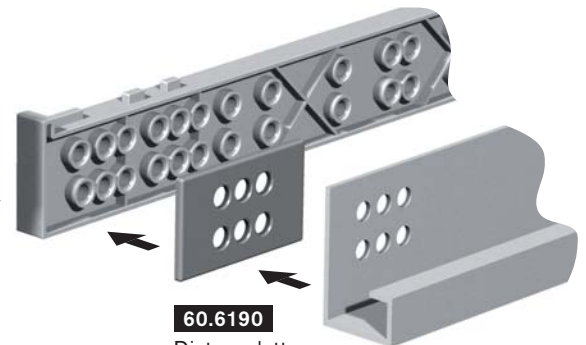
Vielfalt an Gleitern  
siehe Tabelle  
Sockelsystem 69  
multiplicity of glider  
see table  
plinth system 69

69.0076  
69.0163  
64.0017  
Oberteile

69.0165  
Adapter 50 mm  
unten kurzbar:  
20-50 mm

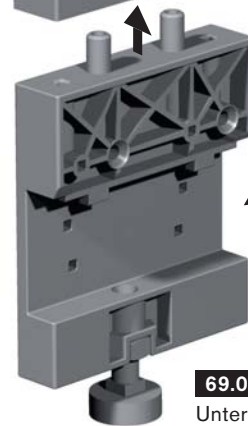


69.0180  
Schiene mit  
Systembohrungen



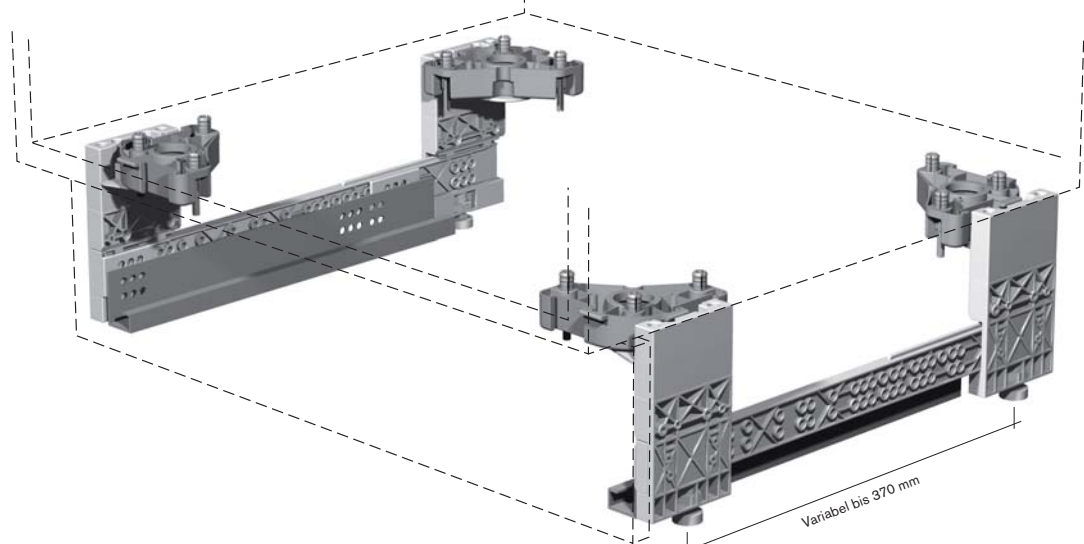
60.6190  
Distanzplatte  
fur 18/19 mm Seite

69.0164  
Unterteil



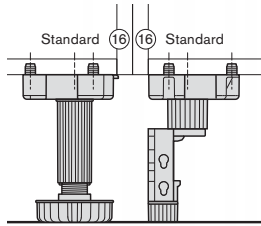
**Empfohlen fur Hohe 150-300 mm,  
unter 150 mm auf Anfrage  
Lieferung komplett montiert als Set**

### Anwendungsbeispiel Sockelschubkastensystem Axor application example plinth drawer system Axor



# Sockelschubkastensystem 69

## plinth drawer system 69



**69.3440**  
**69.3450**

Vielfalt an Gleitern  
siehe Tabelle  
Sockelsystem 69  
multiplicity of glider  
see table  
plinth system 69



**69.0113** (30 mm)  
**69.0114** (80 mm)  
Stellfußausgleich

**78.3311** (335 mm)  
**78.3321** (485 mm)  
Querstrebe

**69.0115** rechts  
**69.0116** links  
Steckfuß

**78.3182**  
Blendenhalterung  
mit Doppelklebeband



**63.3031**  
Eindrückmutter

**78.3160**  
Eindrehteil

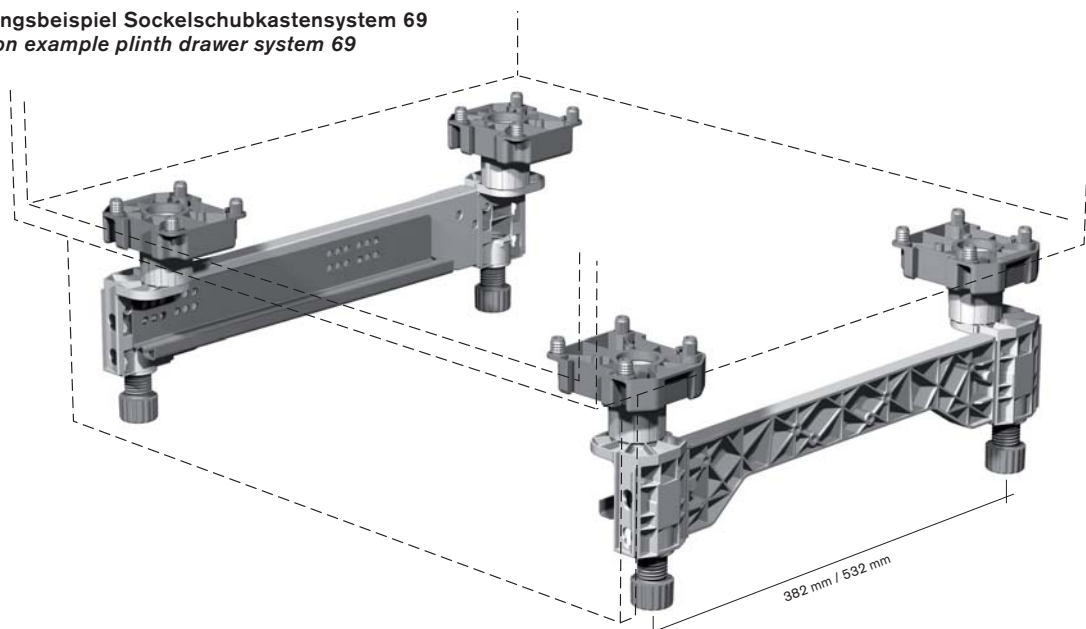
**Empfohlen für Höhe 120-220 mm**  
**Lieferung komplett montiert als Set**

**69.3310** 600 mm Korpustiefe

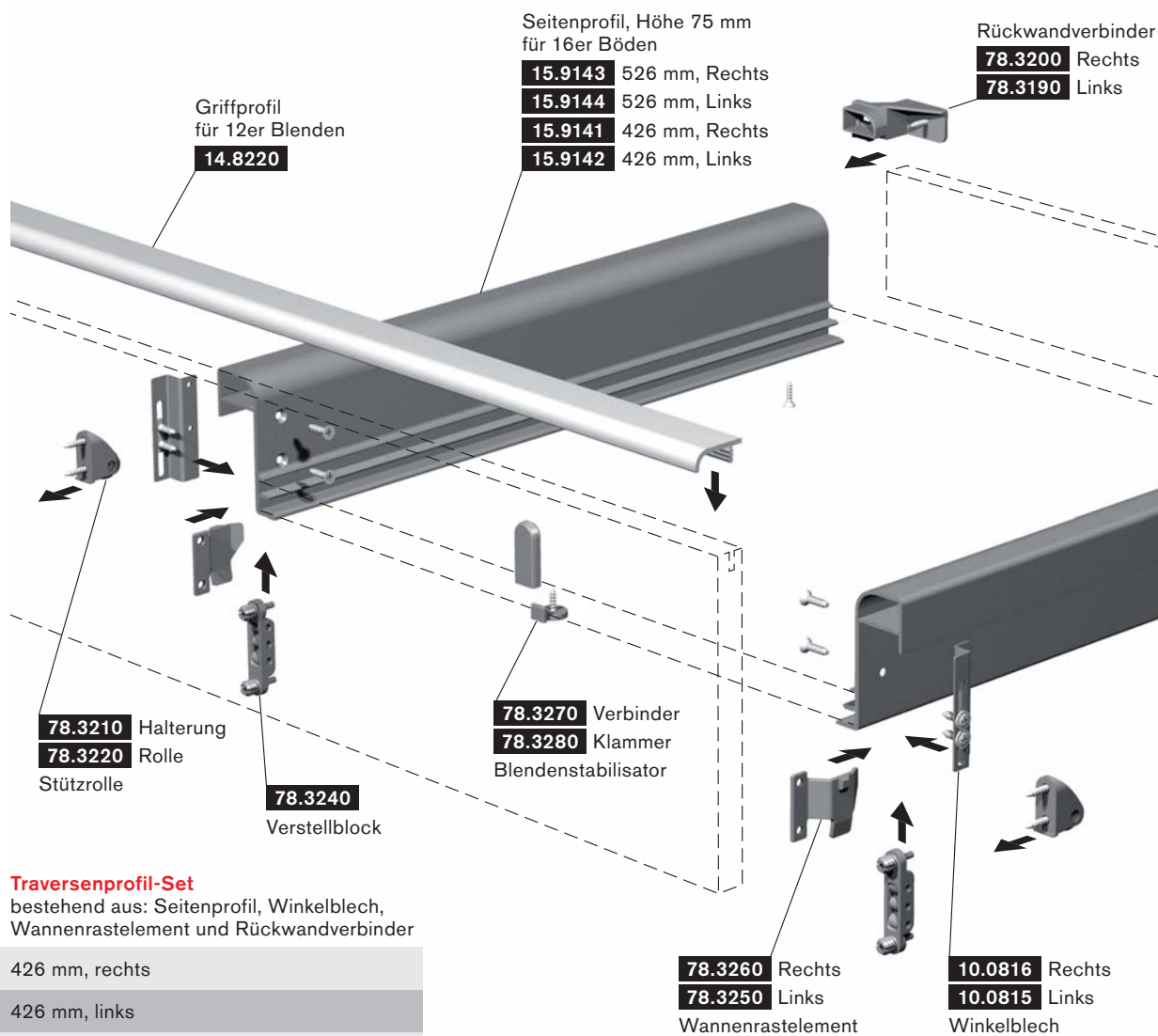
**69.3320** 750 mm Korpustiefe

### Anwendungsbeispiel Sockelschubkastensystem 69

#### application example plinth drawer system 69



# Sockelschubkasten plinth drawer



### Traversenprofil-Set

bestehend aus: Seitenprofil, Winkelblech, Wannenrastelement und Ruckwandverbinder

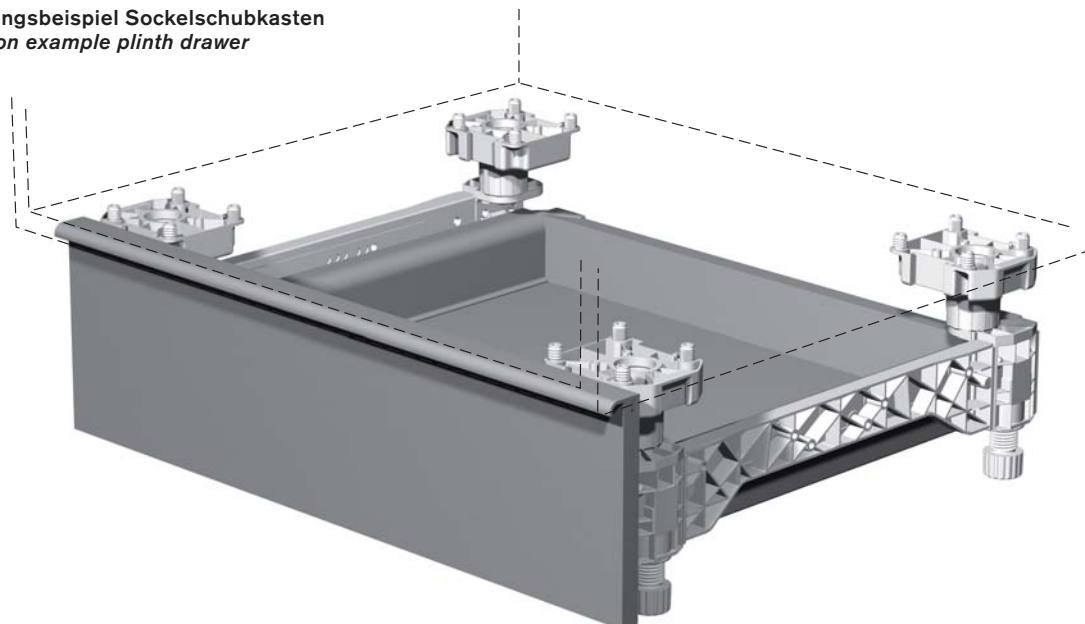
80.8300 426 mm, rechts

80.8310 426 mm, links

80.8320 526 mm, rechts

80.8330 526 mm, links

### Anwendungsbeispiel Sockelschubkasten application example plinth drawer



# Sockelsysteme, Zubehör plinth systems, accessories

Art.-Nr. Ausführung  
art.-no. type

Sockelsysteme  
plinth systems

		69				73	65	76	77	90	78	64	63
		Typ 691	Typ 660	Typ 740	Typ 755	Standard	Standard	Standard	Standard	Standard	Standard	Standard	Standard
<b>Gleiter-Vorderblendenhalterungen</b> <i>glider front panel fastening</i>													
<b>Schieberasteile, 2-teilig</b>													
<b>69.0380</b>	für Blendenstärke 7 mm	X	X	-	-	X	X	-	-	-	-	X	-
<b>69.0160</b>	für Blendenstärke 13 mm	X	X	-	-	X	X	-	-	-	-	X	-
<b>69.0120</b>	für Blendenstärke 16 mm	X	X	-	-	X	X	-	-	-	-	X	-
<b>69.0290</b>	für Blendenstärke 19 mm	X	X	-	-	X	X	-	-	-	-	X	-
<b>69.0140</b>	für Blendenstärke 13 mm	X	X	-	-	X	X	-	-	-	-	X	-
<b>69.0340</b>	für Blendenstärke 16 mm	X	X	-	-	X	X	-	-	-	-	X	-
<b>69.0344</b>	für Blendenstärke 19 mm	X	X	-	-	X	X	-	-	-	-	X	-
<b>69.0346</b>	für Blendenstärke 20 mm	X	X	-	-	X	X	-	-	-	-	X	-
<b>78.0140</b>	für Blendenstärke 13 mm	-	-	-	-	-	-	-	-	-	X	-	X
<b>78.0160</b>	für Blendenstärke 16 mm	-	-	-	-	-	-	-	-	-	X	-	X
<b>78.0190</b>	für Blendenstärke 19 mm	-	-	-	-	-	-	-	-	-	X	-	X
<b>78.0120</b>	für Blendenstärke 20 mm	-	-	-	-	-	-	-	-	-	X	-	X
<b>69.0380</b>	für Alu-Sockel	X	X	-	-	X	X	-	-	-	-	X	-
<b>Schiebeklammern</b>													
<b>69.0004</b>	kurz, für Blendenstärke 13 mm	X	-	-	-	X	-	-	-	-	-	-	-
<b>69.0006</b>	kurz, für Blendenstärke 16 mm	X	-	-	-	X	-	-	-	-	-	-	-
<b>69.0019</b>	mittel, für Blendenstärke 13 mm	X	-	-	-	X	-	-	-	-	-	-	-
<b>69.6003</b>	lang, für Blendenstärke 16 mm	X	-	-	-	X	-	-	-	-	-	-	-
<b>75.0010</b>	für Blendenstärke 13 mm	-	-	-	-	X	-	-	-	-	-	-	-

# Sockelsysteme, Zubehör

## plinth systems, accessories

Art.-Nr.  
art.-no. Ausführung  
type

Sockelsysteme  
plinth systems

		69				73	65	76	77	90	78	64	63
		Typ 691	Typ 660	Typ 740	Typ 755	Standard	Standard	Standard	Standard	Standard	Standard	Standard	Standard
<b>Gleiter-Seitenblendenhalterungen</b> <i>glider side panel fastening</i>													
<b>Ansatzdübel</b>													
<b>69.0083</b>	Ø 8,3/Ø 7, Länge 20 mm	X	X	-	-	X	X	-	-	-	-	X	X
<b>69.6002</b>	Ø 8,2/Ø 7, Länge 20,2 mm	X	X	-	-	X	X	-	-	-	-	X	X
<b>75.0007</b>	Ø 8,25/Ø 6,1, Länge 22,6 mm	-	-	-	-	X	-	-	-	-	-	-	-
<b>Langlochdübel</b>													
<b>69.0066</b>	mit Dübelsteg 25 x 5,9 x 3,5 mm	X	X	-	-	X	-	-	-	-	-	X	X
<b>Halterung mit Zapfen Ø 6,8 mm</b>													
<b>73.0100</b>	Schraublöcher und Doppelklebeband	-	-	-	-	X	-	-	-	-	-	-	-
<b>65.0050</b>	Schraublöcher und Doppelklebeband	-	-	-	-	-	X	-	-	-	-	-	-
<b>78.0012</b>	Schraublöcher und Doppelklebeband	-	X	-	-	-	-	-	-	-	X	-	X
<b>Halterung einclipsbar</b>													
<b>69.0130</b>	2-teilig mit Doppelklebeband	X	-	-	-	-	-	-	-	-	-	-	-
<b>69.0150</b>	2-teilig mit Doppelklebeband	X	X	-	-	-	-	-	-	-	-	X	-
<b>69.3460</b>	1-teilig mit Doppelklebeband	X	-	-	-	-	-	-	-	-	-	-	-
<b>69.0390</b>	25 x 21 x 10,3 mm, 2 Bohr. Ø 4 mm	X	-	-	-	-	-	-	-	-	-	-	-
<b>75.0012</b>	Schraublöcher und Doppelklebeband	-	-	-	-	X	-	-	-	-	-	-	-

# Sockelsysteme, Zubehör

## plinth systems, accessories

Art.-Nr.  
art.-no.

Ausführung  
type

Sockelsysteme  
plinth systems

		69				73	65	76	77	90	78	64	63
		Typ 691	Typ 660	Typ 740	Typ 755	Standard	Standard	Standard	Standard	Standard	Standard	Standard	Standard
<b>Klammer-Blendenhalterungen</b> <i>clip panel fastening</i>													
<b>Rastklammern und Halterungen</b>													
<b>69.0025</b>	Klammer, Ø 32 mm	X	-	-	-	-	-	-	-	-	-	-	-
<b>74.0016</b>	Klammer, Ø 32 mm	-	X	X	-	-	-	-	-	-	-	-	-
<b>76.0050</b>	Klammer, Ø 30 mm	-	-	-	-	-	-	X	-	-	-	-	-
<b>77.0050</b>	Klammer, Ø 30 mm	-	-	-	-	-	-	-	X	-	-	-	-
<b>63.4009</b>	Klammer, Ø 30 mm	-	-	-	-	-	-	-	-	X	-	-	-
<b>69.0027</b>	Clip mit 2 Bohrungen Ø 3,5 mm	X	X	X	-	-	-	-	-	X	-	-	-
<b>69.0028</b>	Clip mit Dübelsteg 3,5 mm	X	X	X	-	-	-	-	-	X	-	-	-
<b>69.0089</b>	Clip für Alu-Sockel 40 x 9,8 mm	X	X	X	-	-	-	-	-	X	-	-	-
<b>69.0030</b>	Clip mit vormontierten Nägeln	X	X	X	-	-	-	-	-	X	-	-	-
<b>20.8200</b>	Clip mit DKB 30 x 20 mm	X	X	X	-	-	-	-	-	X	-	-	-
<b>76.0060</b>	mit Dübelsteg 49 x 8,8 mm	-	-	-	-	-	-	X	-	-	-	-	-
<b>77.0060</b>	mit Dübelsteg 49 x 8,8 mm	-	-	-	-	-	-	-	X	-	-	-	-
<b>69.0079</b>	Halierung f. Alu/KsSt-Sockel 30 x 26 mm	X	X	X	-	-	-	-	-	X	-	-	-
<b>69.0360</b>	Sockeladapter 8,75 mm	X	X	X	-	-	-	-	-	X	-	-	-
<b>60.3780</b>	Sockeladapter 30 mm	X	X	X	-	-	-	-	-	X	-	-	-
<b>29.2088</b>	Sockeladapter 60 mm kürzbar	X	X	X	-	-	-	-	-	X	-	-	-
<b>76.0040</b>	Halierungsset schraubbar	-	-	-	-	-	-	X	-	-	-	-	-
<b>77.0040</b>	Halierungsset schraubbar	-	-	-	-	-	-	-	X	-	-	-	-
<b>76.0030</b>	Halierungsset mit Dübelsteg 3,6 mm	-	-	-	-	-	-	X	-	-	-	-	-
<b>77.0030</b>	Halierungsset mit Dübelsteg 3,6 mm	-	-	-	-	-	-	-	X	-	-	-	-
<b>76.0070</b>	Halierungsset mit Dübelsteg 4,5 mm	-	-	-	-	-	-	X	-	-	-	-	-
<b>Rastklammer, 1-teilig</b>													
<b>69.0024</b>	mit Halierung für Alusockel	X	-	-	-	-	-	-	-	-	-	-	-
<b>Seitenklammer, 1-teilig</b>													
<b>69.0005</b>	2 Bohrungen Ø 4,2 mm	X	-	-	-	-	-	-	-	-	-	-	-

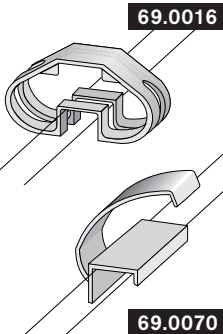
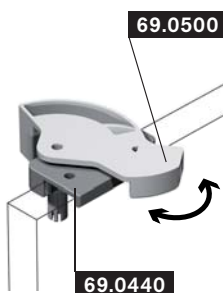


# Sockelsysteme, Zubehör plinth systems, accessories

Art.-Nr. Ausführung  
art.-no. type

Sockelsysteme  
plinth systems

		69				73	65	76	77	90	78	64	63
		Typ 691	Typ 660	Typ 740	Typ 755	Standard	Standard	Standard	Standard	Standard	Standard	Standard	Standard
<b>Universal-Vorderblendenhalterungen</b> <i>universal front panel fastening</i>													
	<b>Exzenter-Klammern</b>												
<b>69.0500</b>	Spannstück Exzenter	X	X	X	X	X	X	X	X	X	X	X	X
<b>69.0420</b>	Auflage Exzenter für 12 mm Blende	X	X	X	X	X	X	X	X	X	X	X	X
<b>69.0430</b>	Auflage Exzenter für 13 mm Blende	X	X	X	X	X	X	X	X	X	X	X	X
<b>69.0440</b>	Auflage Exzenter für 16 mm Blende	X	X	X	X	X	X	X	X	X	X	X	X
<b>69.0450</b>	Auflage Exzenter für 18 mm Blende	X	X	X	X	X	X	X	X	X	X	X	X
<b>69.0460</b>	Auflage Exzenter für 19 mm Blende	X	X	X	X	X	X	X	X	X	X	X	X
<b>Federspangen</b>													
<b>69.0016</b>	für Blendenstärke 13 mm	X	X	X	X	X	X	X	X	X	X	X	X
<b>69.0017</b>	für Blendenstärke 16 mm	X	X	X	X	X	X	X	X	X	X	X	X
<b>69.0070</b>	für Blendenstärke 16 mm	X	X	X	X	X	X	X	X	X	X	X	X
<b>69.0084</b>	für Blendenstärke 18 mm	X	X	X	X	X	X	X	X	X	X	X	X



**- Systemunabhängig -**  
Paßt für alle am Markt  
befindlichen Sockelsysteme

Art.-Nr.  
art.-no.      Bezeichnung  
description

Geprüft vom TÜV Rheinland LGA Products GmbH  
- DIN 14749:2005-11 + DIN EN 16122:2012-10 -

80.7800

**Kippsicherungs-Set für Sockelsystem 69**  
**bestehend aus:**

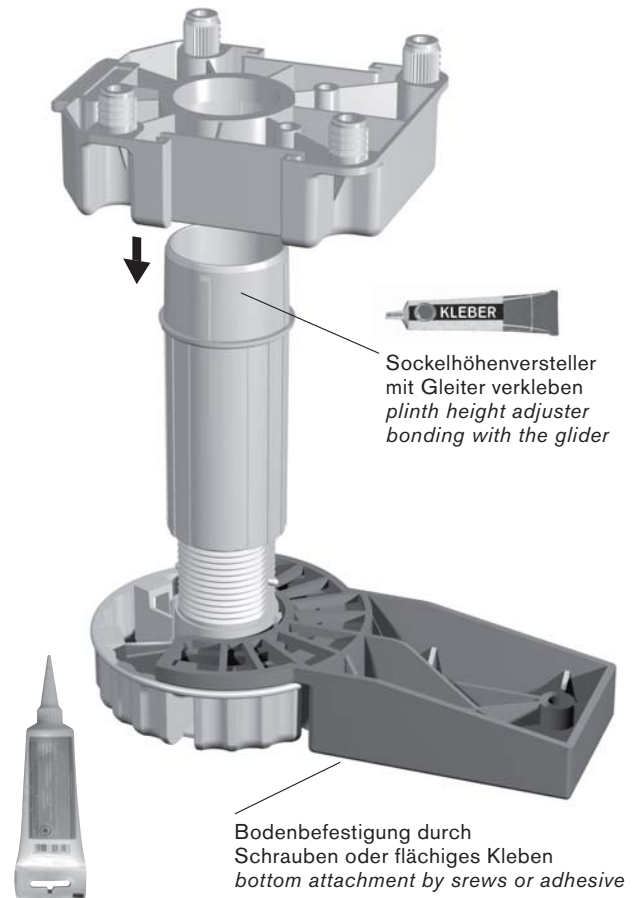
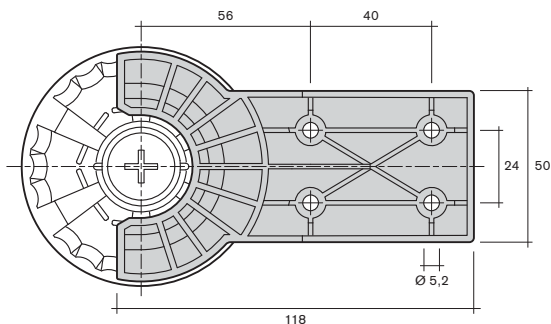
- 4 x Kippsicherung mit Rastfunktion
- 1 x Kleber (Gleiterbefestigung)
- 1 x Montageanleitung

**anti-tipping device set for plinth system 69**  
**consisting of:**

- 4 x anti-tipping device with latching funktion
- 1 x adhesive (glider attachment)
- 1 x assembly instruction

10.6152

**Kleber für Bodenbefestigung**  
**adhesive for bottom attachment**



80.8550

**Kippsicherungs-Set für Sockelsystem 64**  
**bestehend aus:**

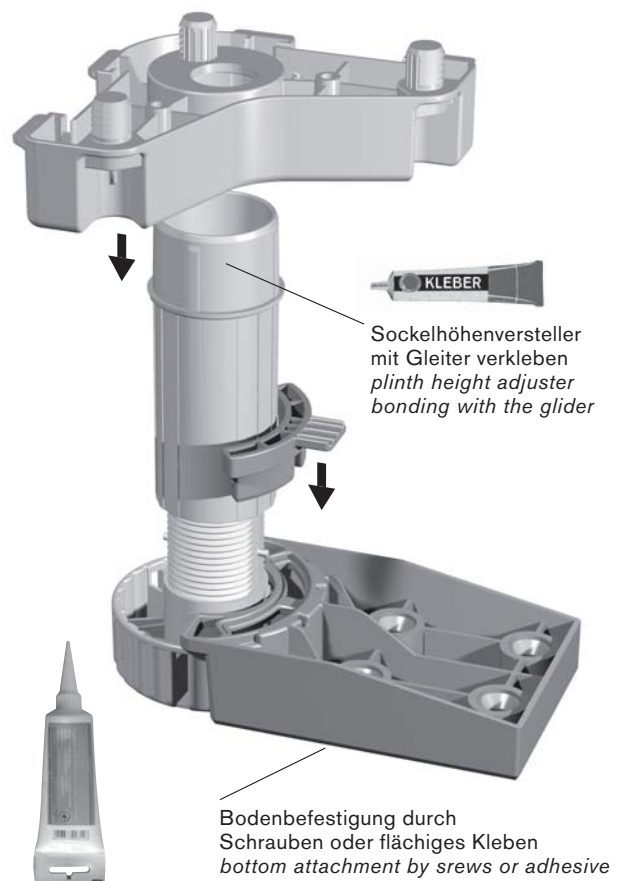
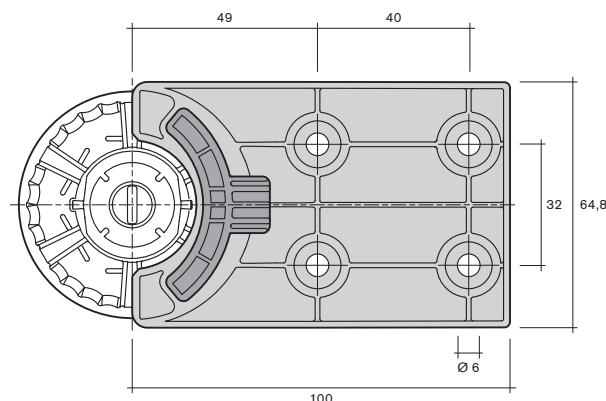
- 4 x Kippsicherung, Bodenplatte + Arretierteil
- 1 x Kleber (Gleiterbefestigung)
- 1 x Montageanleitung

**anti-tipping device set for plinth system 64**  
**consisting of:**

- 4 x anti-tipping device, base plate + retaining part
- 1 x adhesive (glider attachment)
- 1 x assembly instruction

10.6152

**Kleber für Bodenbefestigung**  
**adhesive for bottom attachment**



# Sockelsysteme, Zubehör plinth systems, accessories

Art.-Nr. Bezeichnung  
art.-no. description

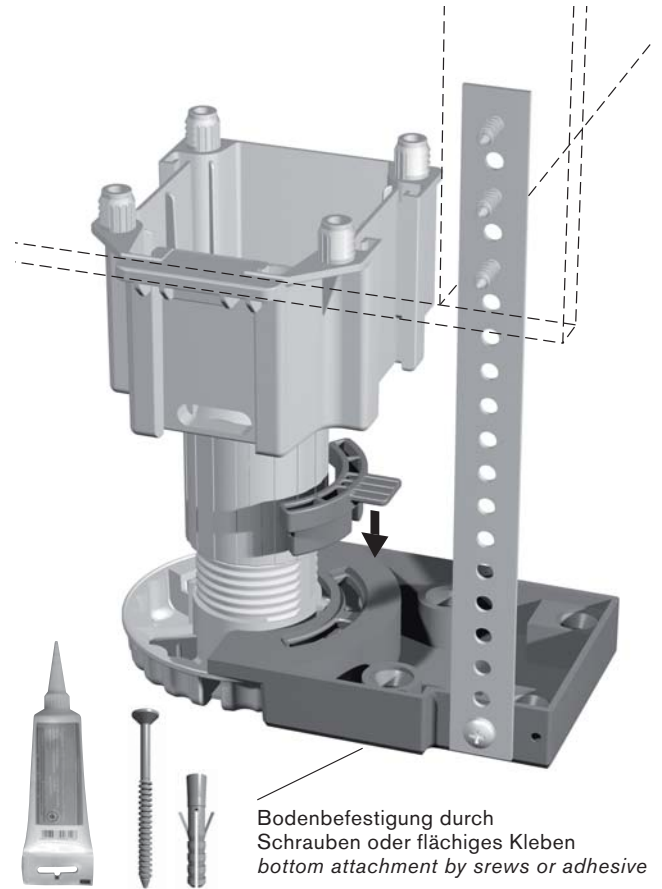
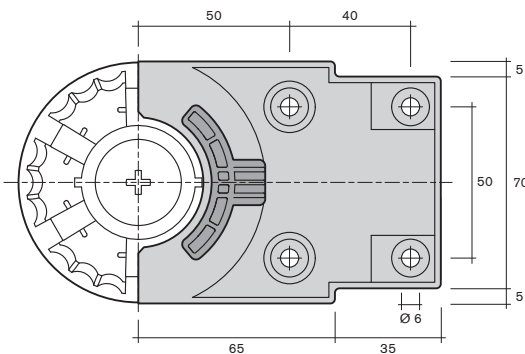
**80.7510**

**Kippsicherungs-Set für Sockelsystem 73  
bestehend aus:**

- 2 x Kippsicherung, Bodenplatte + Arretierteil
- 1 x Kleber (Bodenbefestigung)
- 8 x Seko-Schrauben, 6,0 x 80 mm
- 8 x Dübel, 8,0 x 50 mm
- 2 x Lochband
- 8 x PanHead-Schrauben, 4,5 x 15 mm
- 1 x Montageanleitung

**anti-tipping device set for plinth system 73  
consisting of:**

- 2 x anti-tipping device, base plate + retaining part
- 1 x adhesive (bottom attachment)
- 8 x Seko screws, 6.0 x 80 mm
- 8 x dowels, 8.0 x 50 mm
- 2 x perforated belt
- 8 x PanHead screws, 4.5 x 15 mm
- 1 x assembly instruction



**69.1210**

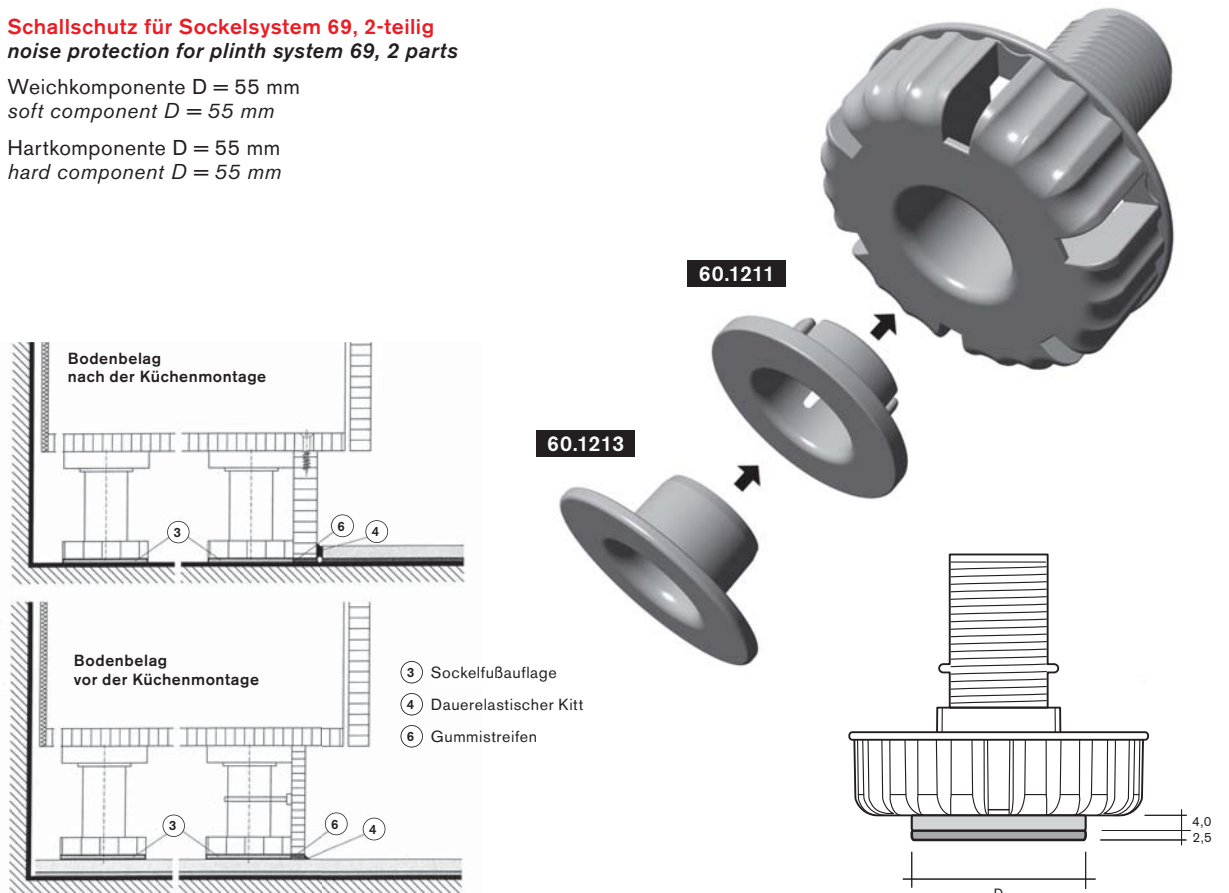
**Schallschutz für Sockelsystem 69, 2-teilig  
noise protection for plinth system 69, 2 parts**

**69.1211**

Weichkomponente D = 55 mm  
soft component D = 55 mm

**69.1213**

Hartkomponente D = 55 mm  
hard component D = 55 mm



# Sockelsysteme, Zubehör plinth systems, accessories

Art.-Nr.      Bezeichnung  
art.-no.      description

**NEU**

**Transportgleiter Modell 69**

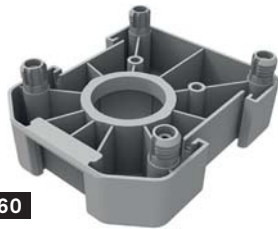
4 Dubel zum Abbrechen  
Ø 10,4 mm x 64er Teilung  
**transport glider model 69**  
4 dowel to break off  
Ø 10,4 mm x spacing 64 mm

**69.4660**

Distanzma Dubel-Mitte Fu 19 mm  
distance measure dowel-middle foot 19 mm

**69.0680**

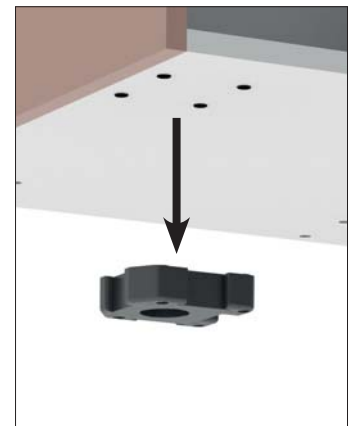
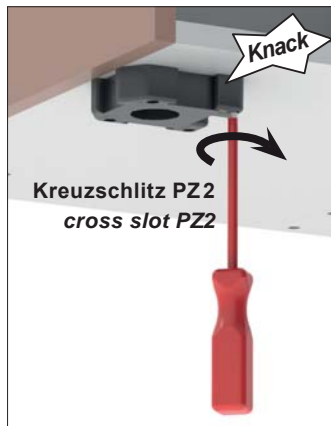
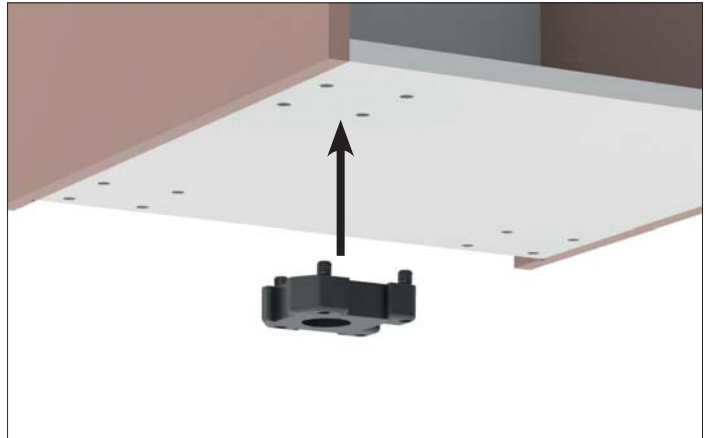
Distanzma Dubel-Mitte Fu 22 mm  
distance measure dowel-middle foot 22 mm



**69.4660**



**69.0680**

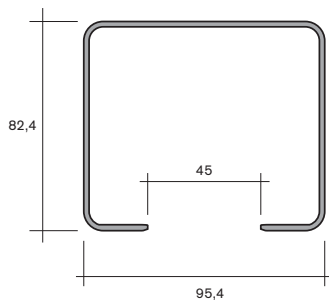
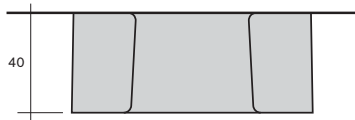


**69.7380**

**NEU**

**Zierkappe fur Modell 69**

95,4 x 82,4 x 40 mm  
**decorative cap for model 69**  
95,4 x 82,4 x 40 mm



# Sockelsysteme, Zubehör plinth systems, accessories

Art.-Nr.      Bezeichnung  
art.-no.      description



**80.9999**

**Lamellenlufung, Hoh 100-150 mm fur SHV 69**

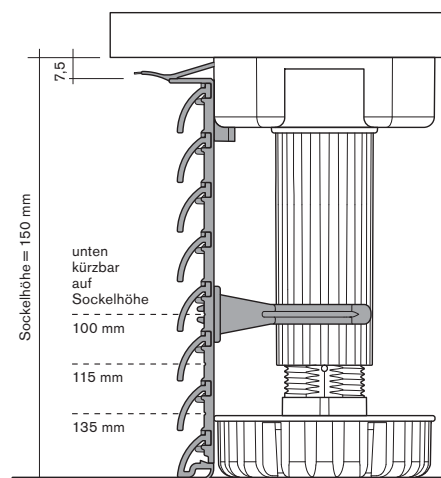
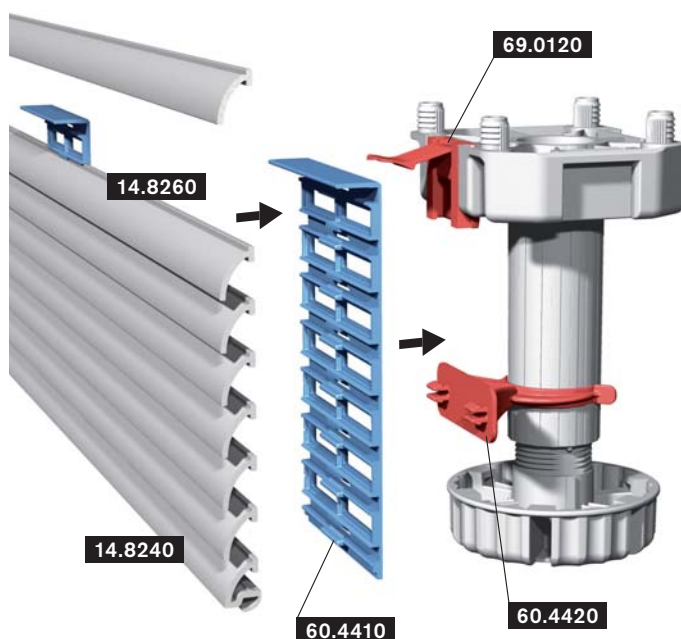
**Set fur 600er Korpus bestehend aus:**

- 7 x 14.8260 Lufungsprofil
- 1 x 14.8240 Lufungsprofil mit Weichlippe
- 3 x 60.4410 Halteplatte
- 3 x 69.0120 Sockelblendenclip, 16 mm
- 3 x 60.4420 Rastklammer

**multi-disc ventilation, height 100-150 mm for PHA 69  
set for cabinet width 600 consisting of:**

- 7 x 14.8260 ventilation profile
- 1 x 14.8240 ventilation profile with soft lip
- 3 x 60.4410 holder plate
- 3 x 69.0120 plinth panel clip, 16 mm
- 3 x 60.4420 snap-on bracket

**Andere Breiten auf Anfrage  
other widths on request**



Sockelhoh plinth height	Korpusbreite cabinet width	Luftdurchlass air passage
150 mm	600 mm	320 cm <sup>2</sup>
100 mm	600 mm	202 cm <sup>2</sup>

# Sockelsysteme, Zubehör plinth systems, accessories

Art.-Nr.      Bezeichnung  
art.-no.     description

**80.9501**

**Lamellenlufung, Hohle 200-240 mm**

**fur SHV 69**

**Set fur 600er Korpus bestehend aus:**

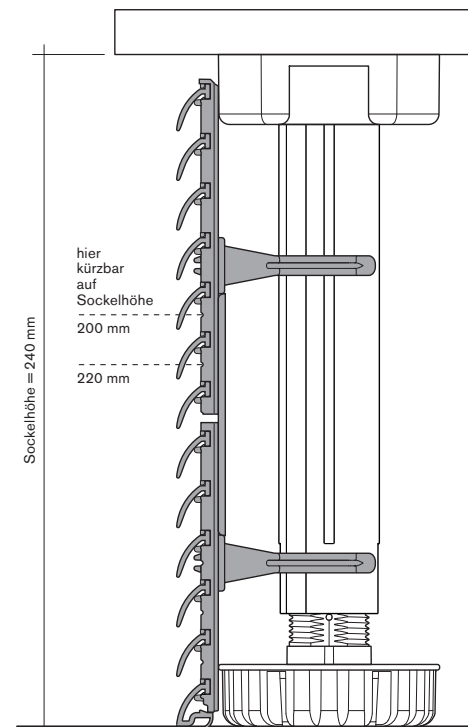
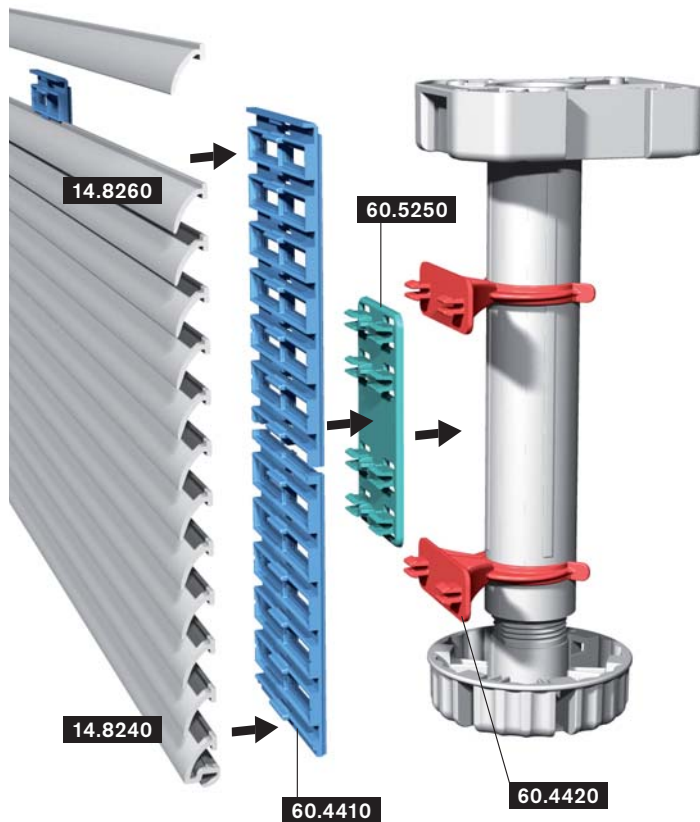
- 12 x 14.8260 Lufungsprofil
- 1 x 14.8240 Lufungsprofil mit Weichlippe
- 6 x 60.4410 Halteplatte
- 3 x 60.5250 Halteplatte
- 6 x 60.4420 Rastklammer

**multi-disc ventilation, height 200-240 mm  
for PHA 69**

**set for cabinet width 600 consisting of:**

- 12 x 14.8260 ventilation profile
- 1 x 14.8240 ventilation profile with soft lip
- 6 x 60.4410 holder plate
- 3 x 60.5250 holder plate
- 6 x 60.4420 snap-on bracket

**Andere Breiten auf Anfrage  
other widths on request**



# Sockelsysteme, Zubehör plinth systems, accessories

Art.-Nr.  
art.-no.      Bezeichnung  
description

69.0400

**Sockelblenden-Clip fur Modell 69**  
fur Alu-Sockel  
*plinth panel clip for model 69*  
for alu plinth

69.0380

**Vorderblenden-Clip fur Modell 69**  
fur Alu-Sockel  
*front panel clip for model 69*  
for alu plinth

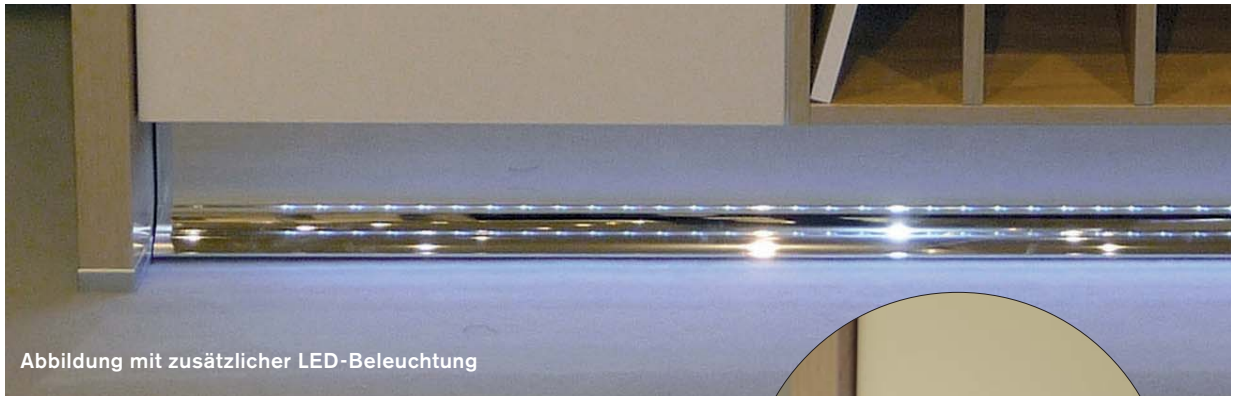
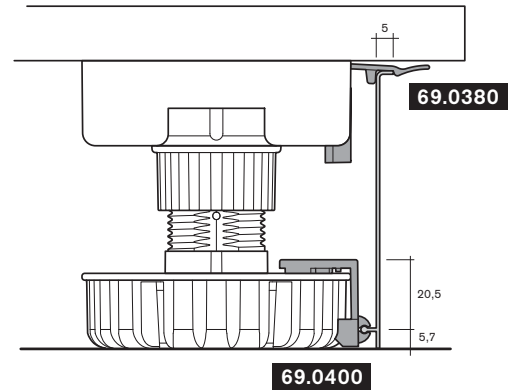
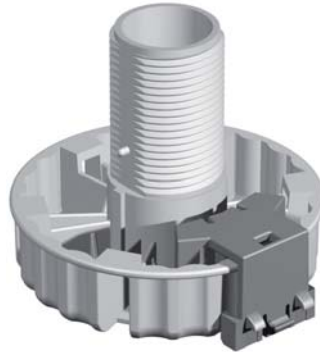


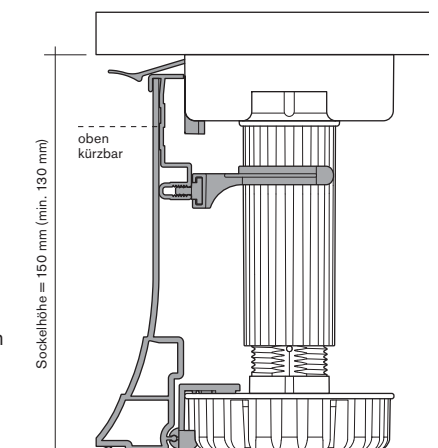
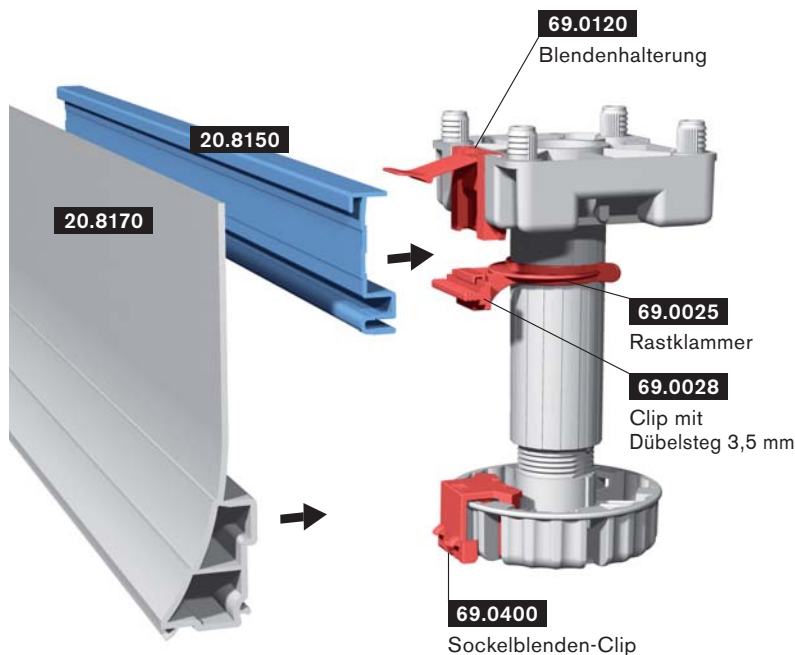
Abbildung mit zusatzlicher LED-Beleuchtung

20.8170

**Sockelblendenprofil**  
*plinth panel profile*

20.8150

**Sockeldistanzprofil**  
*plinth distance profile*



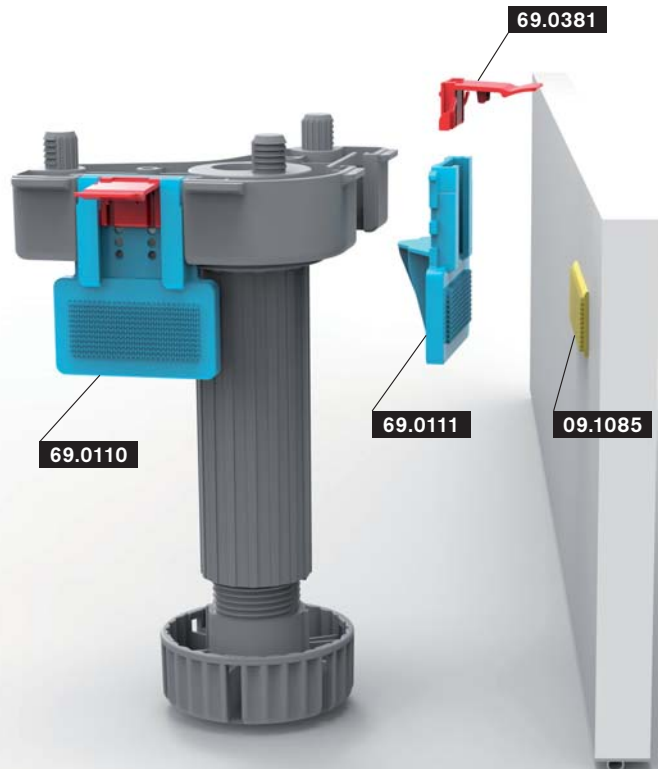
Art.-Nr.      Bezeichnung  
art.-no.      description

**69.0110**      **Klett-Blendenhalterung fur Modell 64**  
*velcro panel fastening for model 64*

**69.0110**      **Vorder- und Seitenblendenhalterung**  
**Set bestehend aus:**  
69.0111 Klettverbinder  
69.0381 Sockelblendenclip

*front and side panel fastening  
set consisting of:  
69.0111 velcro fastener  
69.0381 plinth panel clip*

**09.1085**      **Flauschband 16 x 60 mm**  
*loop tape 16 x 60 mm*

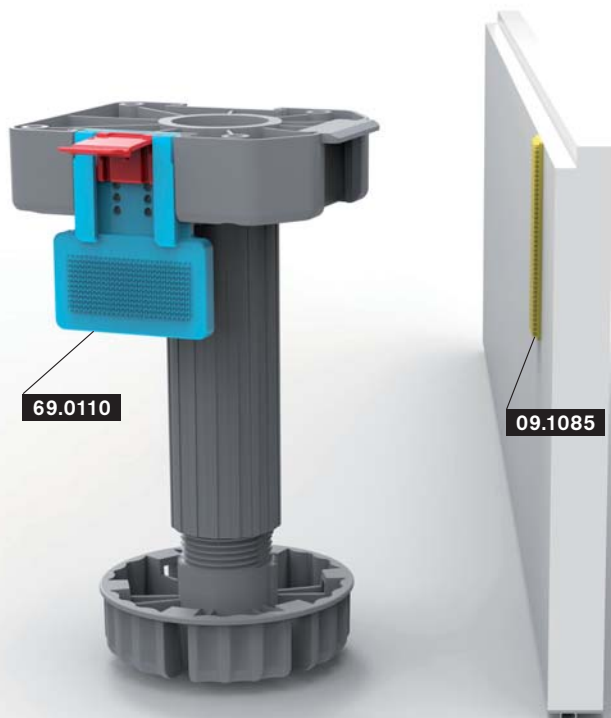


**69.0110**      **Klett-Blendenhalterung fur Modell 69**  
*velcro panel fastening for model 69*

**69.0110**      **Vorderblendenhalterung**  
**Set bestehend aus:**  
69.0111 Klettverbinder  
69.0381 Sockelblendenclip

*front panel fastening  
set consisting of:  
69.0111 velcro fastener  
69.0381 plinth panel clip*

**09.1085**      **Flauschband 16 x 60 mm**  
*loop tape 16 x 60 mm*





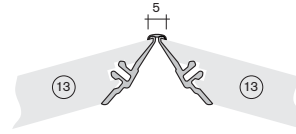
# Zubehör für Sockelblenden

## accessories for plinth panels

Art.-Nr.  
art.-no.      Bezeichnung  
description

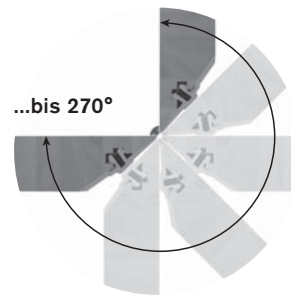
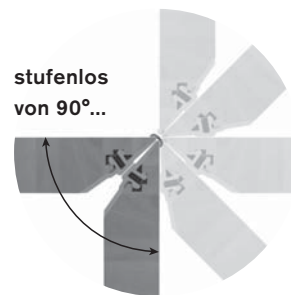
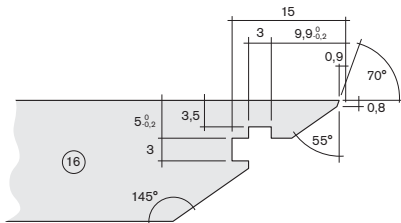
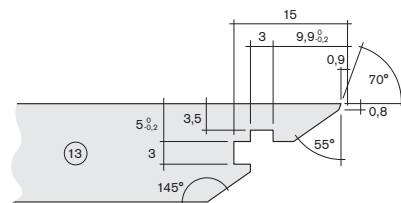
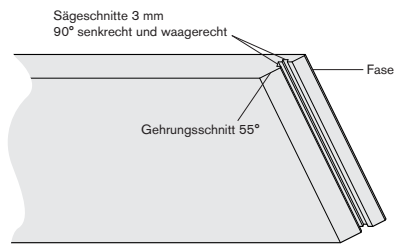
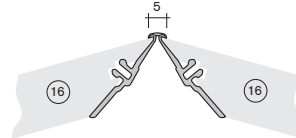
20.9820

**Flexible Sockellecke 13 mm**  
*flexible base corner 13 mm*  
PVC-U/PVC-P



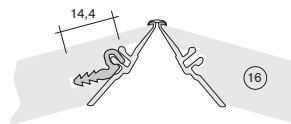
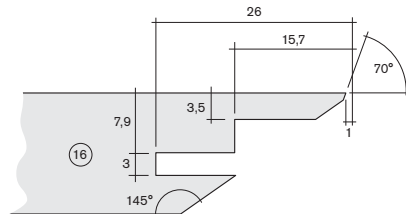
20.9720

**Flexible Sockellecke 16 mm**  
*flexible base corner 16 mm*  
PVC-U/PVC-P



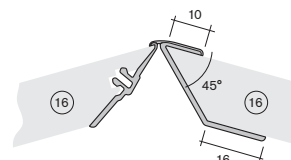
20.9750

**Adapterprofil für flexible Sockellecke**  
*adapter profile for flexible base corner*  
PVC



20.9840

**Reparaturteil flexible Sockellecke 16 mm**  
*repair part flexible base corner 16 mm*  
PVC-U/PVC-P

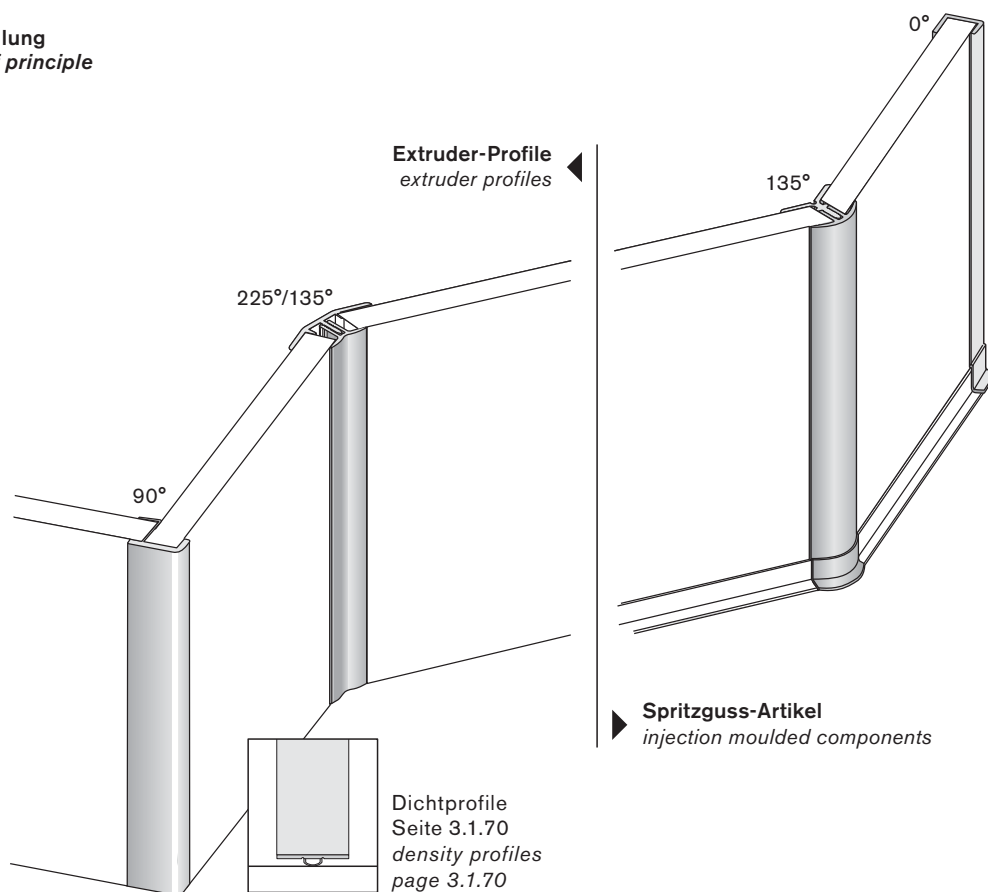


# Zubehör für Sockelblenden

## accessories for plinth panels

Art.-Nr.  
art.-no.      Bezeichnung  
description

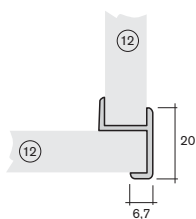
Prinzipdarstellung  
description of principle



20.8600

**Sockeleckprofil 12 mm 90°**  
base corner profile 12 mm 90°

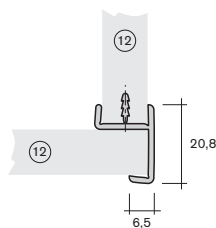
ABS



14.8310

**Sockeleckprofil 12 mm 90° mit Harpune**  
base corner profile 12 mm 90° with tongue

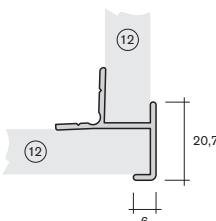
ABS



20.9230

**Sockeleckprofil 12 mm 90°**  
base corner profile 12 mm 90°

PS



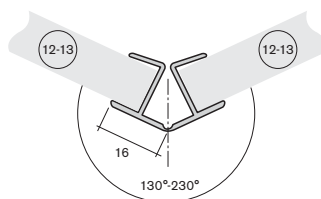
# Zubehör für Sockelblenden

## accessories for plinth panels

Art.-Nr. Bezeichnung  
art.-no. description

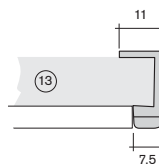
14.9800

**Sockeleckprofil 130°-230°, 12-13 mm**  
**base corner profile 130°-230°, 12-13 mm**  
ABS



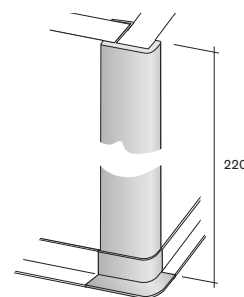
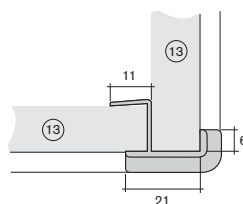
54.1260

**Sockelblendenecke 0°, 13 mm**  
Lange 220 mm, kurzbar  
**corner of plinth height adjuster 0°, 13 mm**  
length 220 mm, cuttable  
PS



54.1270

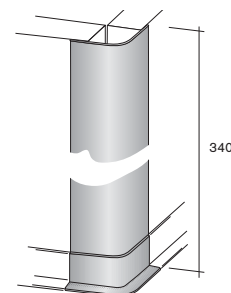
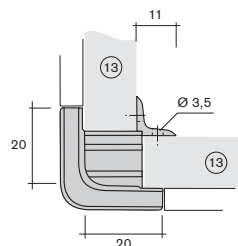
**Sockelblendenecke 90°, 13 mm**  
Lange 220 mm, kurzbar  
**corner of plinth height adjuster 90°, 13 mm**  
length 220 mm, cuttable  
PS



54.1230

**Sockelblendenecke 90°, 13 mm**  
Lange 357 mm, kurzbar  
**corner of plinth height adjuster 90°, 13 mm**  
length 357 mm, cuttable

Oberflache Erodierstruktur  
eroded surface

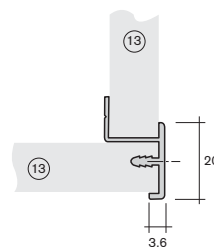


54.1240

Oberflache strukturiert (Holzart)  
structured surface (wood kind)

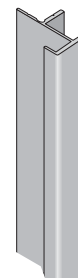
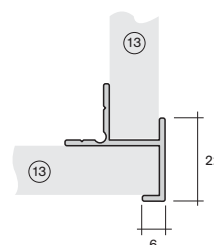
14.9240

**Sockeleckprofil 13 mm 90°**  
**base corner profile 13 mm 90°**  
ABS



20.8240

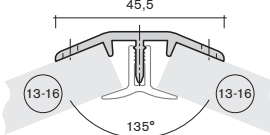
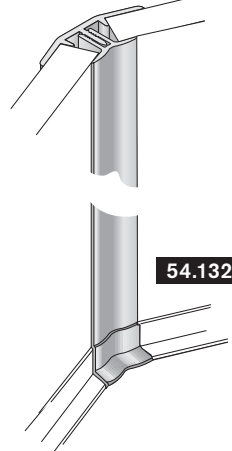
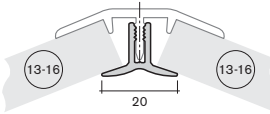
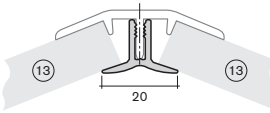
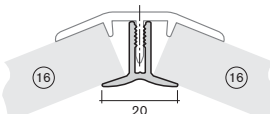
**Sockeleckprofil 13 mm 90°**  
**base corner profile 13 mm 90°**  
PS

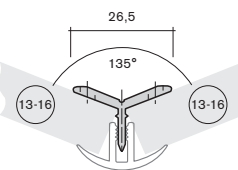
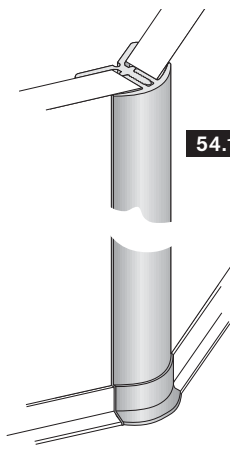
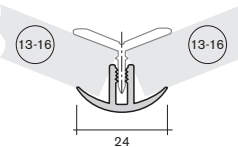
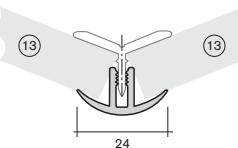
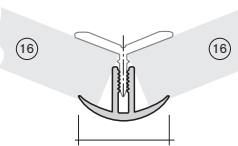


# Zubehör für Sockelblenden

## accessories for plinth panels

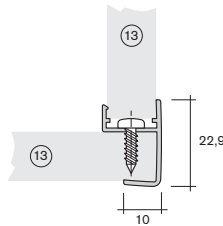

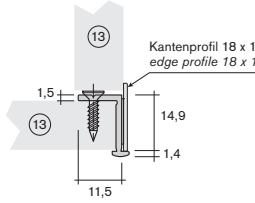

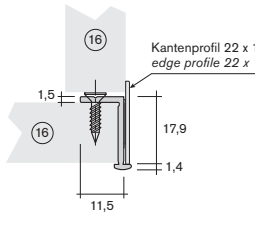

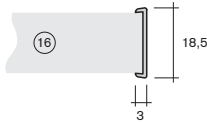

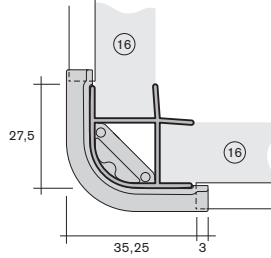
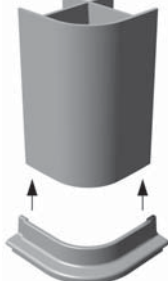
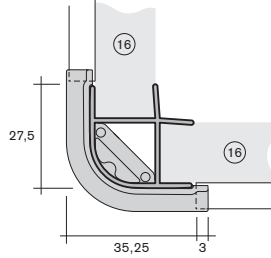
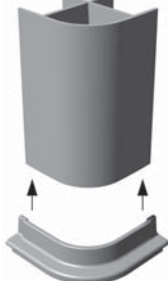
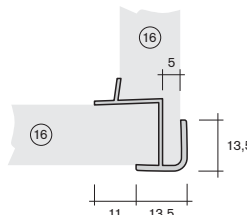

Art.-Nr. Bezeichnung  
art.-no. description

Art.-Nr.	Bezeichnung	Technical Drawing	3D Model
<p><b>Sockelblendenecke 135° innen</b> <b>2-teilig, 13-16 mm</b> <i>internal corner of plinth height adjuster 135°</i> <i>2 parts, 13-16 mm</i> PS</p>			
54.1310	Innenteil mit Rastfunktion Länge 140 mm, schraubbar und kürzbar <i>internal part with latching funktion</i> <i>lenght 140 mm, screwable and cuttable</i>		
54.1320	Außenteil mit Rastaufnahme Länge 220 mm, kürzbar <i>external part with locking recess</i> <i>lenght 220 mm, cuttable</i>		
20.8320	Außenprofil mit Rastaufnahme für 13 mm Blende <i>external profile with locking recess</i> <i>for panel 13 mm</i>		
20.8400	Außenprofil mit Rastaufnahme für 16 mm Blende <i>external profile with locking recess</i> <i>for panel 16 mm</i>		

Art.-Nr.	Bezeichnung	Technical Drawing	3D Model
<p><b>Sockelblendenecke 135° außen</b> <b>2-teilig, 13-16 mm</b> <i>external corner of plinth height adjuster 135°</i> <i>2 parts, 13-16 mm</i> PS</p>			
54.1290	Innenteil mit Rastfunktion Länge 140 mm, schraubbar und kürzbar <i>internal part with latching funktion</i> <i>lenght 140 mm, screwable and cuttable</i>		
54.1300	Außenteil mit Rastaufnahme Länge 220 mm, kürzbar <i>external part with locking recess</i> <i>lenght 220 mm, cuttable</i>		
20.8300	Außenprofil mit Rastaufnahme für 13 mm Blende <i>external profile with locking recess</i> <i>for panel 13 mm</i>		
20.8420	Außenprofil mit Rastaufnahme für 16 mm Blende <i>external profile with locking recess</i> <i>for panel 16 mm</i>		

# Zubehör für Sockelblenden

## accessories for plinth panels

Art.-Nr. art.-no.	Bezeichnung description		
20.6970	<b>Sockeleckprofil 90°, 13 mm</b> base corner profile 90°, 13 mm PS		
20.6780	<b>Sockeleckprofil 90°, 13 mm</b> base corner profile 90°, 13 mm PS		
20.6770	<b>Sockeleckprofil 90°, 16 mm</b> base corner profile 90°, 16 mm PS		
20.9630	<b>Sockeleckprofil 0°, 16 mm</b> base corner profile 0°, 16 mm ABS		
20.7700	<b>Sockeleckprofil 16 mm 90°</b> base corner profile 16 mm 90° PVC		
54.1280	<b>Endstuck fur Sockeleckprofil</b> end piece for base corner profile PS		
20.8630	<b>Sockeleckprofil 16 mm 90°</b> base corner profile 16 mm 90° ABS		

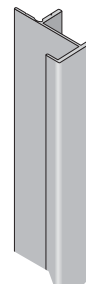
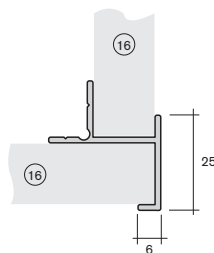
# Zubehör für Sockelblenden

## accessories for plinth panels

Art.-Nr.      Bezeichnung  
art.-no.      description

20.8380

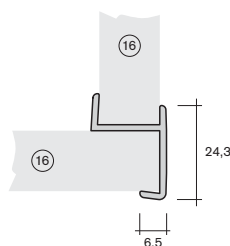
**Sockeleckprofil 16 mm 90°**  
*base corner profile 16 mm 90°*  
PS



20.6110

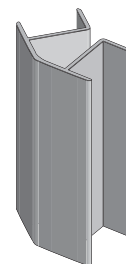
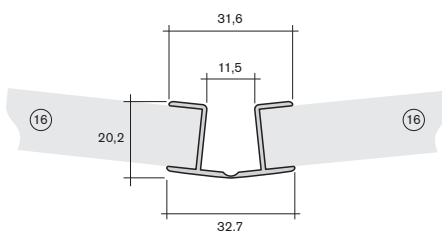
**NEU**

**Sockeleckprofil 16 mm 90°**  
*base corner profile 16 mm 90°*  
PS/PVC



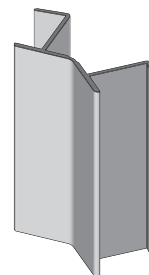
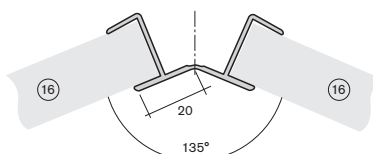
20.7680

**Sockeleckprofil 16 mm 120°-150°**  
*base corner profile 16 mm 120°-150°*  
PVC



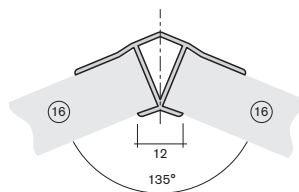
14.9780

**Sockeleckprofil 16 mm 130°-230°**  
*base corner profile 16 mm 130°-230°*  
ABS



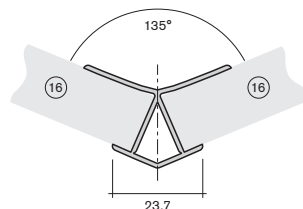
20.9570

**Sockeleckprofil 16 mm 135° innen**  
*base corner profile 16 mm 135° inside*  
ABS



20.9590

**Sockeleckprofil 16 mm 135° auen**  
*base corner profile 16 mm 135° outside*  
ABS



# Zubehör für Sockelblenden

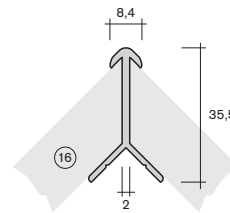
accessories for plinth panels

Art.-Nr.      Bezeichnung  
art.-no.      description

20.6070

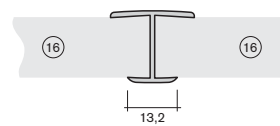
**NEU**

**Sockeleckprofil 16 mm 90° auen**  
*base corner profile 16 mm 90° outside*  
PS



20.9610

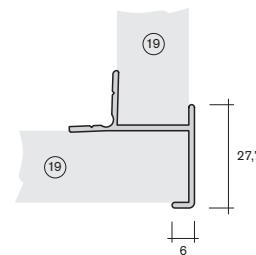
**Sockeleckprofil 16 mm 180°**  
*base corner profile 16 mm 180°*  
ABS



20.6150

**NEU**

**Sockeleckprofil 19 mm 90°**  
*base corner profile 19 mm 90°*  
PS



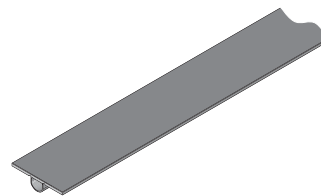
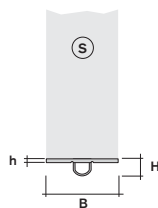
# Zubehör für Sockelblenden

## accessories for plinth panels

Art.-Nr.  
art.-no.      Bezeichnung  
description

**Dichtprofil**  
**density profile**

hart/weich  
hard/soft



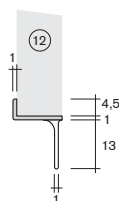
**20.7660**

	B (mm) B (mm)	H (mm) H (mm)	h (mm) h (mm)	S (mm) S (mm)	Material material
20.6860	11	4,80	0,80	8	PP ①
20.8500	14	4,75	0,75	12	PP ①
20.8180	16	4,50	0,75	13	PVC ①
20.9920	18	2,00	0,80	16	PP ①
20.7660	19	4,50	1,00	16	PVC ①
20.8220	19	4,60	0,80	16	PVC ①
20.8660	19	4,90	0,90	16	PP ①
20.9910	23	4,30	0,80	20	PP ①

① hart/weich  
hard/soft

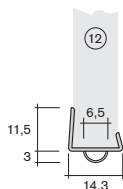
**20.6870**      **Dichtprofil 13 x 5,5**  
**mit Lippe**  
**density profile 13 x 5.5**  
**with lip**

PVC hart/weich  
PVC hard/soft



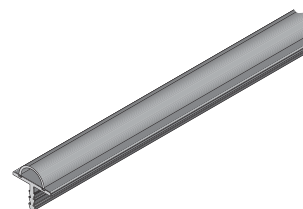
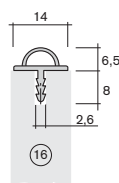
**20.6300**      **Dichtprofil 14,3 x 11,5 für 12 mm**  
**density profile 14.3 x 11.5 for 12 mm**

PP hart/weich  
PP hard/soft



**15.8700**      **Dichtprofil 14 x 6,5**  
**density profile 14 x 6.5**

PVC hart/weich  
PVC hard/soft





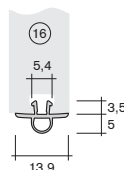
# Zubehör für Sockelblenden

## accessories for plinth panels

Art.-Nr.  
art.-no.      Bezeichnung  
description

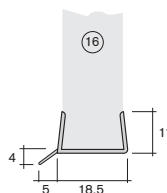
**20.9680**

**Dichtprofil mit Schlauch**  
*density profile with hose*  
PVC hart/weich  
PVC hard/soft



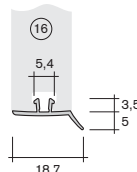
**20.8030**

**Dichtprofil 18,5 x 11 fur 16 mm**  
*density profile 18.5 x 11 for 16 mm*  
PP hart/weich  
PP hard/soft



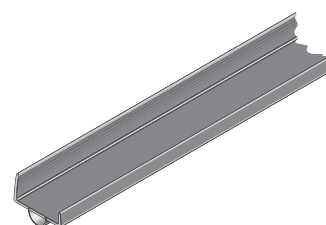
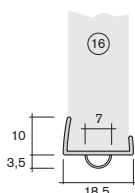
**20.9700**

**Dichtprofil mit Lippe**  
*density profile with lip*  
PVC hart/weich  
PVC hard/soft



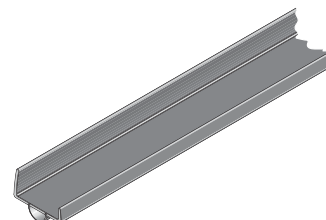
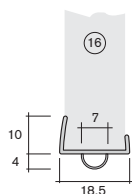
**20.8440**

**Dichtprofil 18,5 x 10 fur 16 mm**  
*density profile 18.5 x 10 for 16 mm*  
PVC hart/weich  
PVC hard/soft



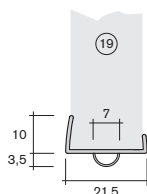
**20.8010**

**Dichtprofil 18,5 x 10 fur 16 mm**  
*density profile 18.5 x 10 for 16 mm*  
PP hart/weich  
PP hard/soft



**20.6190**

**Dichtprofil 21,5 x 10 fur 19 mm**  
*density profile 21.5 x 10 for 19 mm*  
PVC hart/weich  
PVC hard/soft

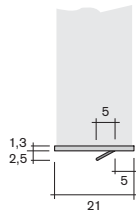


# Zubehör für Sockelblenden

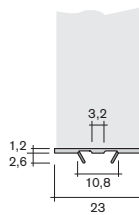
## accessories for plinth panels

Art.-Nr.      Bezeichnung  
art.-no.      description

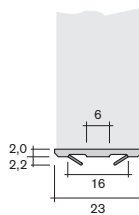
**20.6270**      **Dichtprofil 21 mm**  
**density profile 21 mm**  
ABS hart/weich  
ABS hard/soft



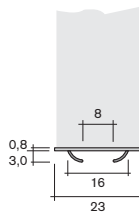
**20.6450**      **Dichtprofil 23 mm**  
**density profile 23 mm**  
PVC hart/weich  
PVC hard/soft



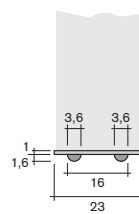
**20.6260**      **Dichtprofil 23 mm**  
**density profile 23 mm**  
ABS hart/weich  
ABS hard/soft



**20.6250**      **Dichtprofil 23 mm**  
**density profile 23 mm**  
ABS hart/weich  
ABS hard/soft



**20.6430**      **Dichtprofil 23 mm**  
**density profile 23 mm**  
ABS hart/TPU weich  
ABS hard/TPU soft





# Dekorelemente



Artikelsystem: 10-stellig

*Article code: 10-digits*

z. B. Abdeckstopfen:  
10 mm weiß

*e.g. cover cap:  
10 mm white*

**32. 0230 .1100**

**Artikel-Gruppe**  
*Article group*

**Artikel-Nr.**  
*Article No.*

**Farb-Nr.**  
*Colour No.*

Suchsystem

*Searching*

**Hauptregister**  
*Main index*

1.0 Profile/*profiles*  
2.0 Beschläge/*fittings*  
3.0 Sockelsysteme/*plinth systems*  
4.0 Dekorelemente/*dec. elements*  
5.0 Griffe/*handles*

**1.3.26**

**Unterregister**  
*Sub index*

**Seite**  
*Page*

## Material-Abkürzungen *Abbreviations of materials*

Über die von uns eingesetzten Materialien können wir Ihnen ein DIN-Sicherheitsdatenblatt zur Verfügung stellen.  
*We are able to provide a DIN-datasheet of all materials used.*

<b>PS</b>	(Polystyrol)	<b>ABS</b>	(Acrylnitril-Butadien-Styrol)	<b>PA</b>	(Polyamid)
<b>PE</b>	(Polyethylen)	<b>PP</b>	(Polypropylen)	<b>PC</b>	(Polycarbonat)
<b>POM</b>	(Polyoxymethylen)	<b>PVC</b>	(Polyvinylchlorid)	<b>TPE</b>	(thermoplastisches Elastomer)

Lieferung erfolgt nur in den angegebenen Verpackungseinheiten, kleinere Aufträge werden auf die nächste Normpackung erhöht.  
*We regret, that we can only deliver our standard packing units, smaller quantities are automatically increased to the next bigger packing unit.*

Für diesen Katalog behalten wir uns alle Rechte aus dem Urheberrecht vor. Ohne unsere schriftliche Genehmigung ist es nicht gestattet, den Katalog oder Teile daraus in irgendeiner Form zu vervielfältigen.  
*Full copyrights of this catalogue are reserved. It must not be copied in part or whole without our previous written permission.*

Technische Änderungen vorbehalten. Kein Anspruch auf maßliche Genauigkeit. **Keine Gewähr für Druckfehler oder Irrtümer.**  
*We reserve the right to make technical changes at any time without notice. Every effort is made to ensure that this catalogue is as accurate as possible, but we do not accept any liability for the tolerances of dimensions, mistakes and printing errors.*

Kapitel  
*chapter*

Thema  
*subject*

Lieferbedingungen/*terms of supply*

**Stichwortverzeichnis**  
*product-index*

**Artikelverzeichnis Dekorelemente**  
*article-index decorative elements*

**4.1 Mobelfue**  
*furniture feet*

**4.2 Applikationen**  
*decorative accessories*

**4.3 Garderobenzubehor**  
*wardrobe accessories*

**4.4 Combi-Line**  
*Combi-line*

**4.5 Dekorfamilien**  
*decorative element groups*





## 4.1 Möbelfüße



# Notizen

*note*



A series of 25 horizontal lines for taking notes.



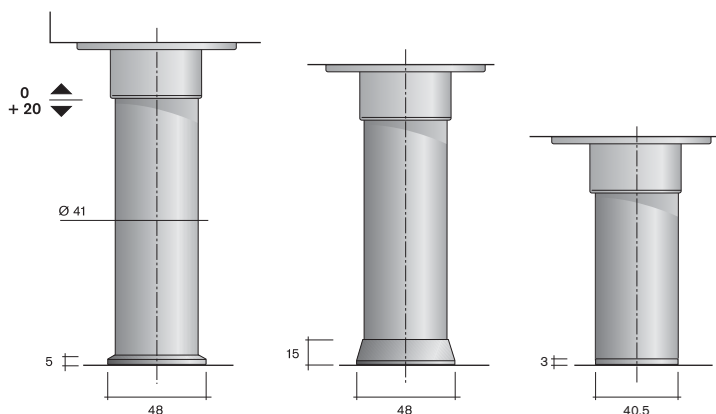
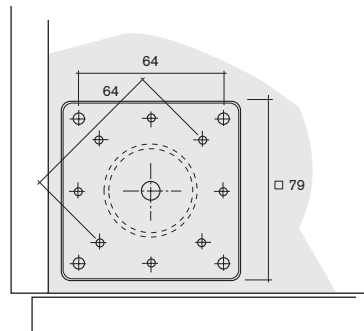
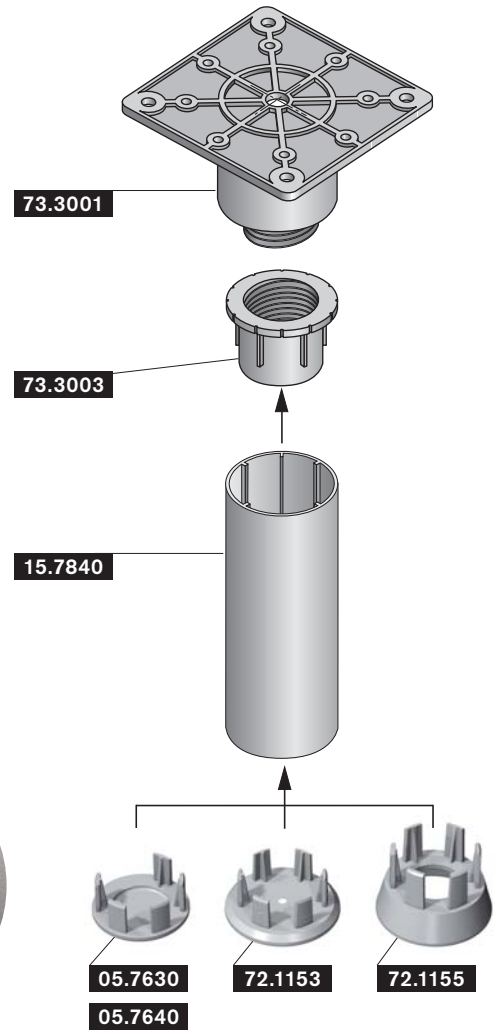
# Sockelfuß »Concept«

## plinth foot »Concept«

 **Henke Beschläge**

Art.-Nr. Ausführung Farben: uni durchgefärbt, lackiert, bedruckt  
 art.-no. type colours: single-colour stained, lacquered, printed

73.3000



### Sockelfuß »Concept« plinth foot »Concept«

verdeckter Verstellbereich von 20 mm  
 einzusetzen ab Sockelhöhe 60/65 mm  
 abhängig von der Fußkappe

verschiedene Fußkappen als Designelement  
 Lieferung in allen gewünschten Längen

hohe statische Belastbarkeit  
 (>250 kg je Fuß)

Anschraubplatte geeignet für Euro- und  
 Spaxschrauben und diverse Bohrbilder

covered adjustment area of 20 mm  
 to be installed at plinth height 60/65 mm  
 depending on foot cap

various foot caps as design elements  
 available in all lengths

high static ability to withstand stress  
 (>250 kg each foot)

screw on plate suitable for euro- and  
 spax screws and various drillings

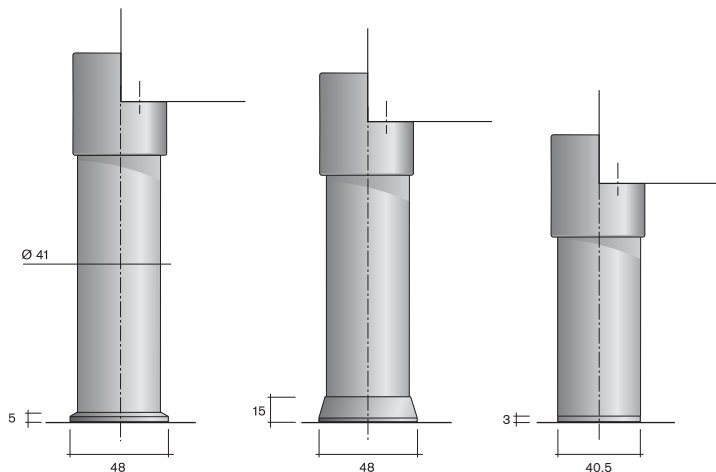
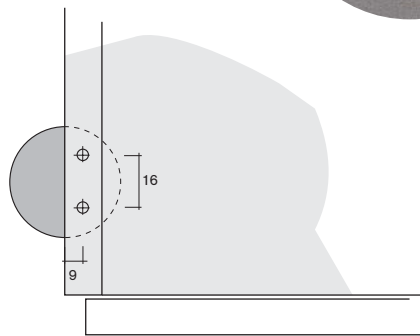
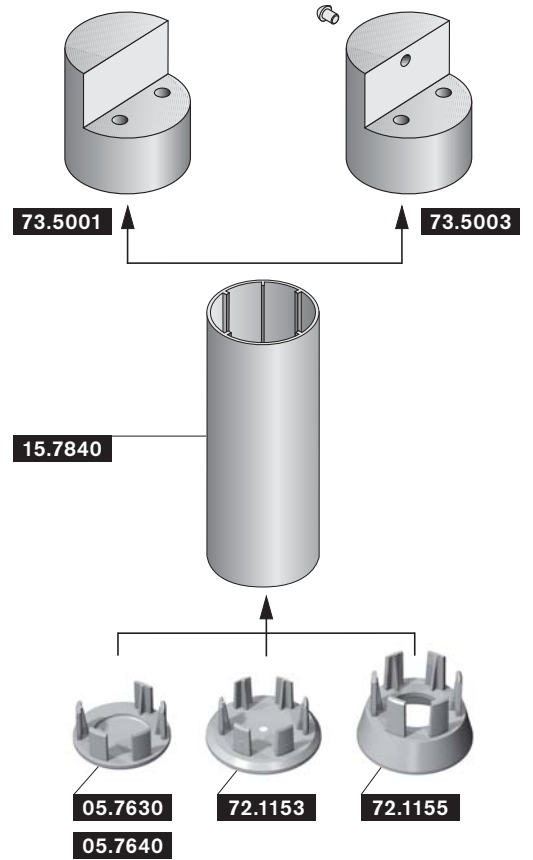
# Sockelfuß »Scala«

## plinth foot »Scala«

 **Henke Beschläge**

Art.-Nr. Ausführung Farben: uni durchgefärbt, lackiert, bedruckt  
 art.-no. type colours: single-colour stained, lacquered, printed

73.5000



### Sockelfuß »Scala« plinth foot »Scala«

einzusetzen ab Sockelhöhe 40/50 mm  
 abhängig von der Fußkappe

verschiedene Fußkappen als Designelement  
 Lieferung in allen gewünschten Längen

*to be installed at plinth height 40/50 mm  
 depending on foot cap*

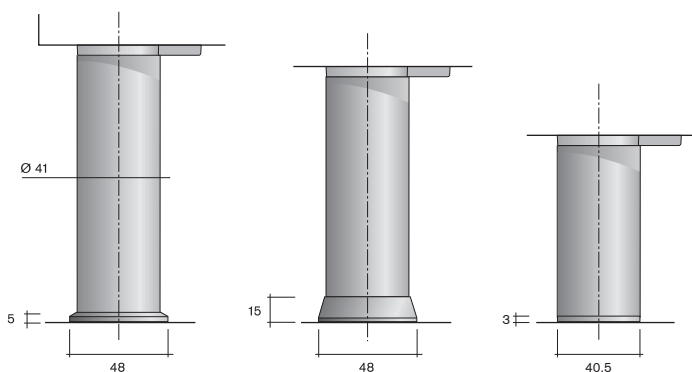
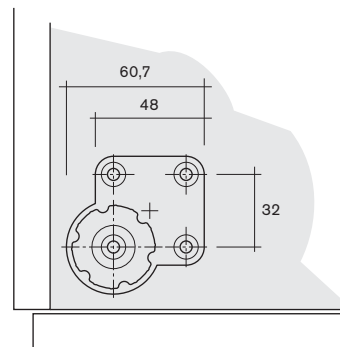
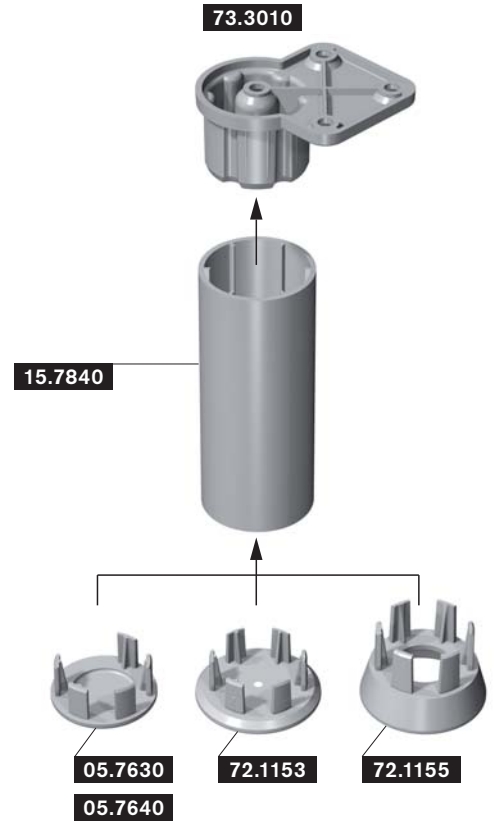
*various foot caps as design elements  
 available in all lengths*

# Sockelfuß »Circle«

## plinth foot »Circle«

Art.-Nr. Ausführung Farben: uni durchgefärbt, lackiert, bedruckt  
 art.-no. type colours: single-colour stained, lacquered, printed

73.4000



### Sockelfuß »Circle« plinth foot »Circle«

einsetzen ab Sockelhöhe 50/63 mm  
 abhängig von der Fußkappe  
 verschiedene Fußkappen als Designelement  
 Lieferung in allen gewünschten Längen

*to be installed at plinth height 50/63 mm  
 depending on foot cap  
 various foot caps as design elements  
 available in all lengths*

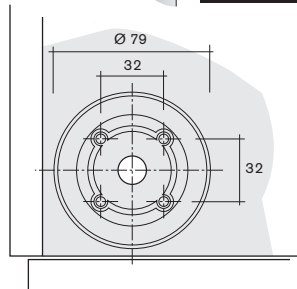
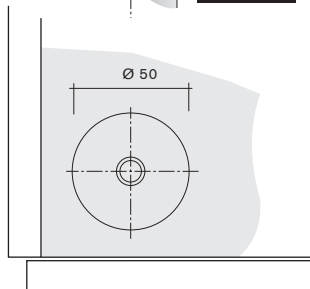
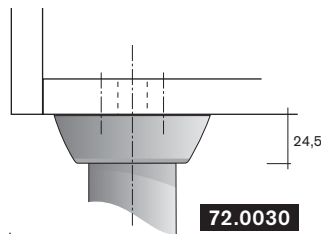
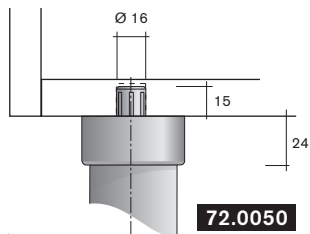
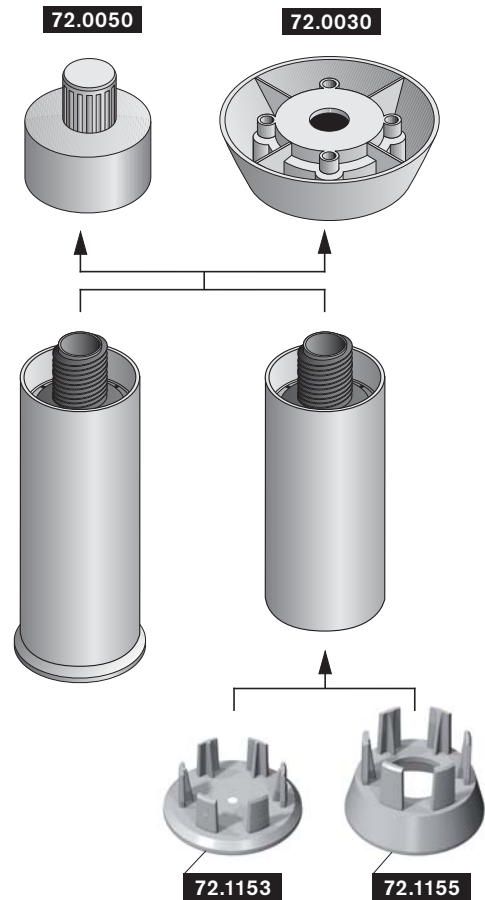
# Sockelfuß »Cucina«

## plinth foot »Cucina«

 **Henke Beschläge**

Art.-Nr. Ausführung Farben: uni durchgefärbt, lackiert, bedruckt  
 art.-no. type colours: single-colour stained, lacquered, printed

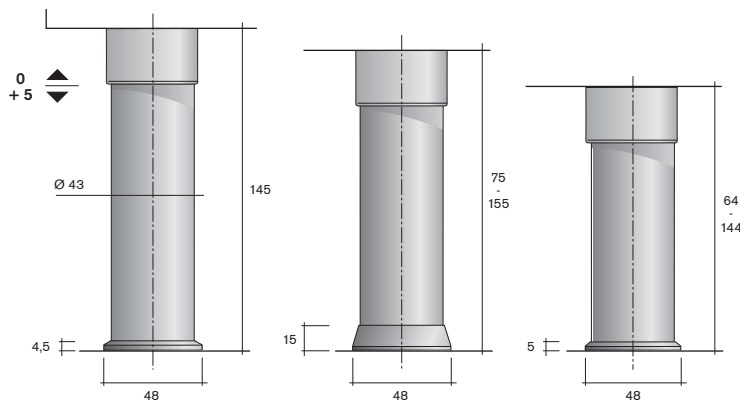
72.1150



### Sockelfuß »Cucina« plinth foot »Cucina«

verdeckter Verstellbereich von +5 mm  
 einzusetzen für Sockelhöhen ab 64/75 mm  
 bis 144/155 mm, abhängig von der Fußkappe  
 verschiedene Fußkappen als Designelement  
 hohe statische Belastbarkeit  
 (>250 kg je Fuß)

*covered adjustment area of +5 mm  
 to be installed for plinth heights from 64/75 mm  
 to 144/155 mm, depending on foot cap  
 various foot caps as design elements  
 high static ability to withstand stress  
 (>250 kg each foot)*

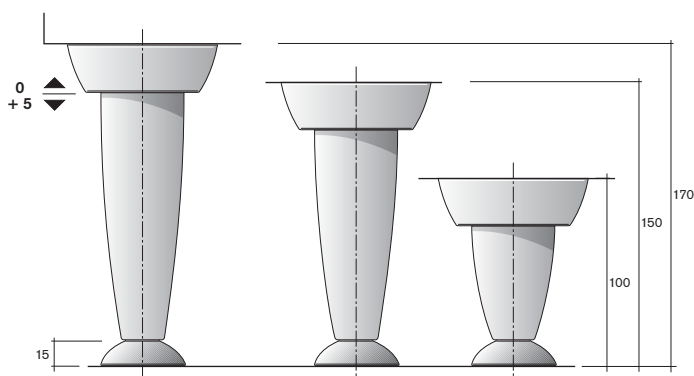
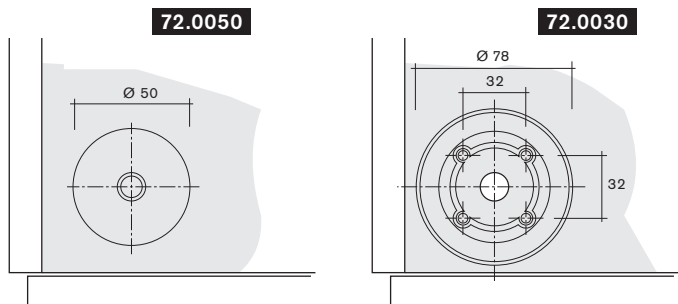
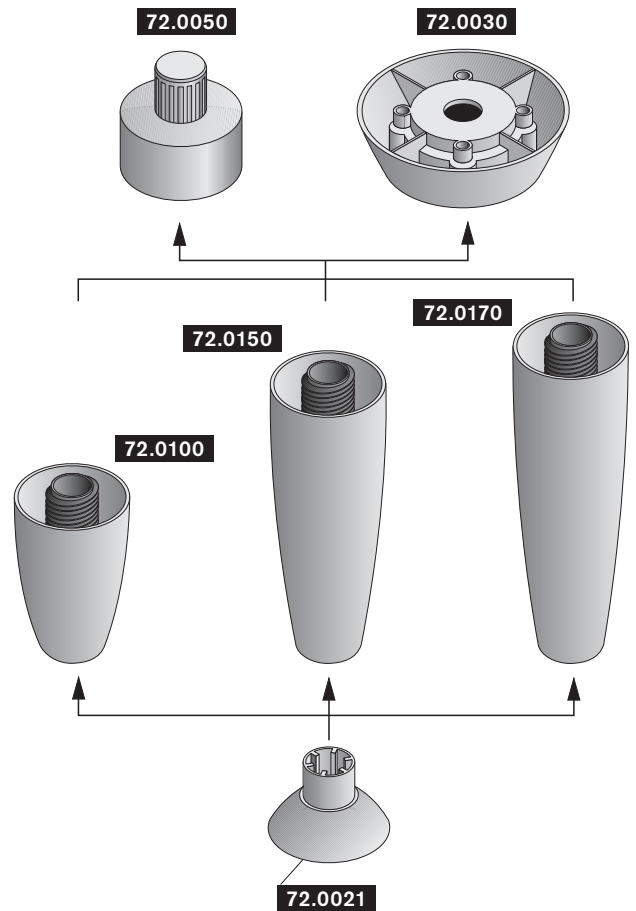


# Sockelfuß »Elegance«

## plinth foot »Elegance«

Art.-Nr. Ausführung Farben: uni durchgefärbt, lackiert, bedruckt  
 art.-no. type colours: single-colour stained, lacquered, printed

72.....



**Sockelfuß »Elegance«**  
**plinth foot »Elegance«**

verdeckter Verstellbereich von 5 mm  
 einzusetzen für Sockelhöhe  
 100/150/170 mm  
 hohe statische Belastbarkeit  
 (>250 kg je Fuß)

*covered adjustment area of 5 mm  
 to be installed for plinth height  
 100/150/170 mm  
 high static ability to withstand stress  
 (>250 kg each foot)*

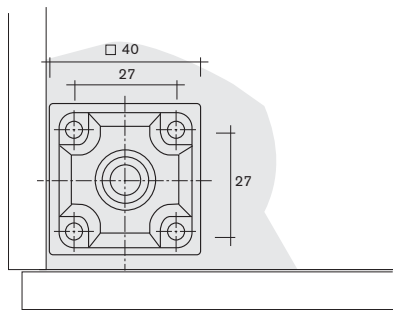
# Quadratfuß »40 x 40«

## square foot »40 x 40«

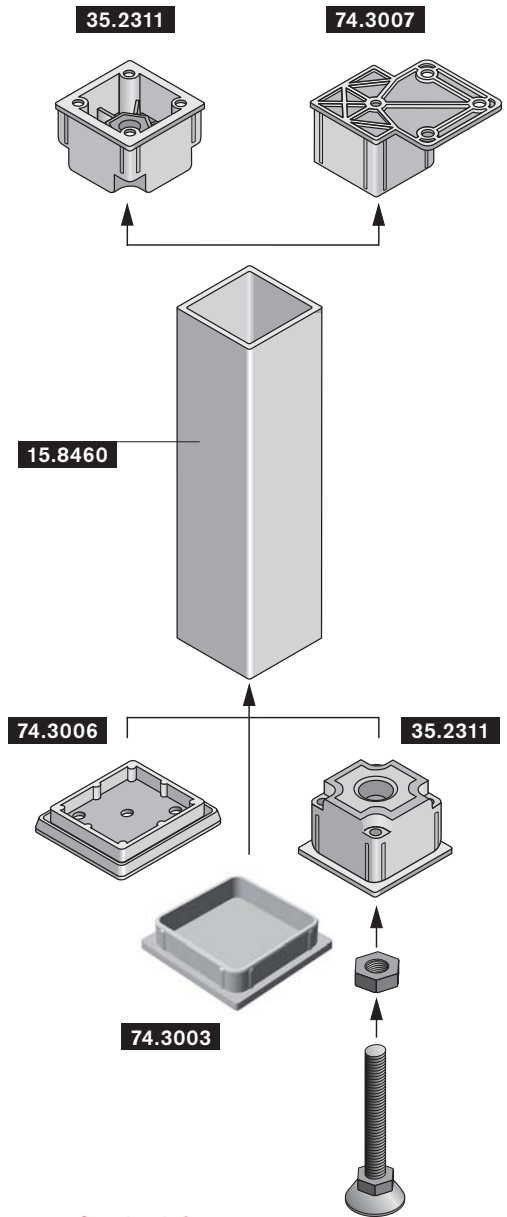
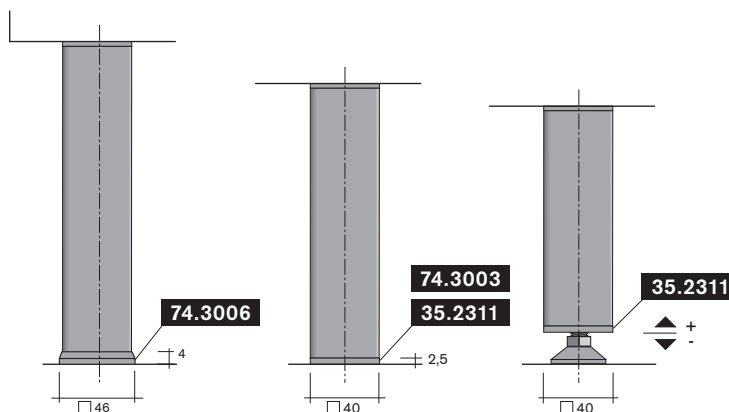
 **Henke Beschläge**

Art.-Nr. Ausführung Farben: uni durchgefärbt, lackiert, bedruckt  
 art.-no. type colours: single-colour stained, lacquered, printed

74.5000



Fußkappenausführung:  
 foot caps type:



**Quadratfuß »40 x 40«**  
**square foot »40 x 40«**

einzusetzen ab Sockelhöhe 40 mm  
 abhängig von der Anschraub- und  
 Fußkappe  
 optional mit Verstellung lieferbar  
 statische Belastbarkeit  
 (>125 kg je Fuß)

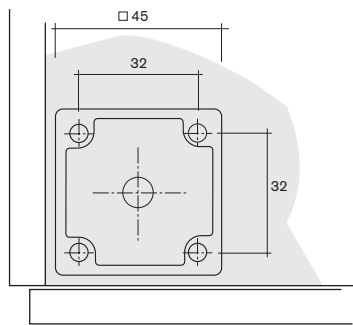
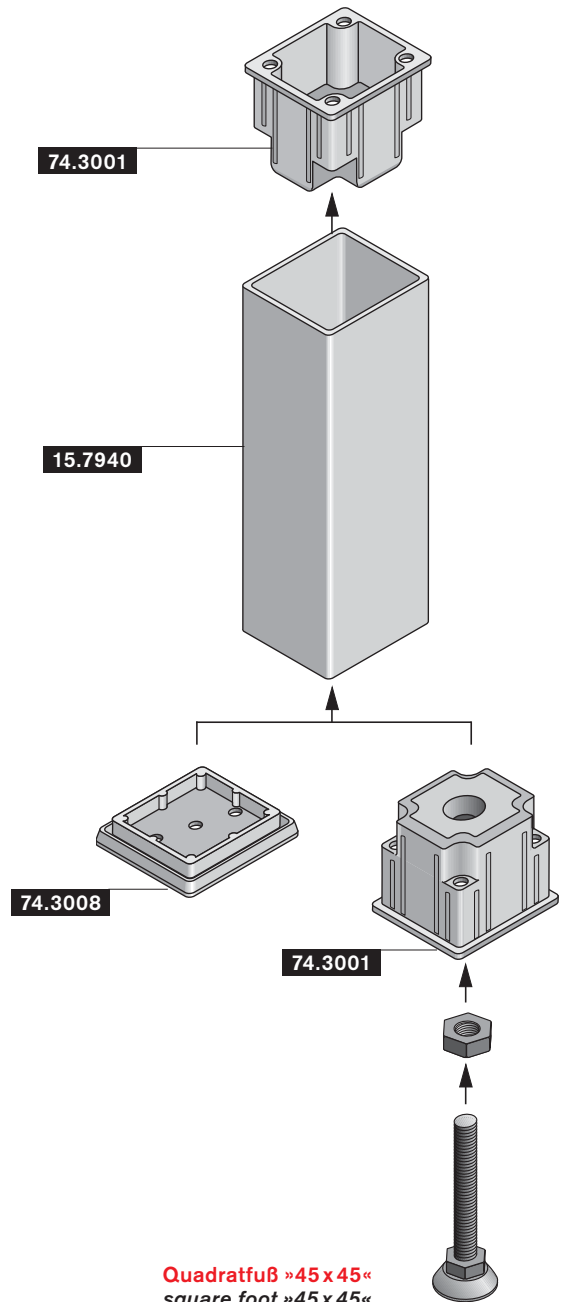
*to be installed at plinth height 40 mm  
 depending on screw on cap and  
 foot cap  
 optional adjustable foot  
 static ability to withstand stress  
 (>125 kg each foot)*

# Quadratfuß »45 x 45«

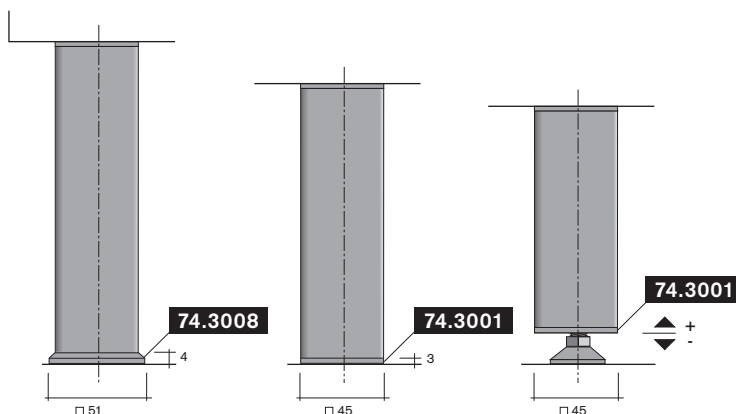
## square foot »45 x 45«

Art.-Nr. Ausführung Farben: uni durchgefärbt, lackiert, bedruckt  
 art.-no. type colours: single-colour stained, lacquered, printed

74.3000



Fußkappenausführung:  
 foot caps type:



**Quadratfuß »45 x 45«**  
**square foot »45 x 45«**

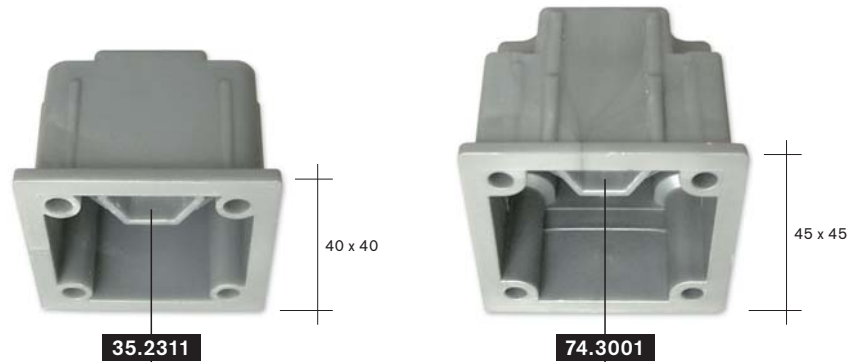
einsetzen ab Sockelhöhe 50 mm  
 abhängig von der Fußkappe  
 optional mit Verstellung lieferbar  
 statische Belastbarkeit  
 (>125 kg je Fuß)

to be installed at plinth height 50 mm  
 depending on foot cap  
 optional adjustable foot  
 static ability to withstand stress  
 (>125 kg each foot)

# Fußkappen mit Metallspindel

## foot caps with steel spindle

Fußkappen  
foot caps



Stahnmutter M8  
steel nuts M8



Metallspindeln M8  
steel spindles M8



Verstellbereiche / adjusting range

Fußkappentyp typ of foot cap	Stahnmutter M8 steel nuts M8	Metallspindeln M8 / steel spindles M8			
		10.2029 + 62.5023	10.2065	10.2066	10.2063
»40 x 40« 35.2311	10.4020	-0/+29 <b>80.1460</b>	-0/+18 <b>n.a.</b>	-0/+34 <b>n.a.</b>	-0/+18 <b>n.a.</b>
	10.4021	-0/+30 <b>n.a.</b>	-0/+19 <b>35.2310</b>	-0/+35 <b>35.2312</b>	-0/+19 <b>n.a.</b>
	10.4019	-0/+35 <b>n.a.</b>	-0/+24 <b>n.a.</b>	-0/+40 <b>n.a.</b>	-0/+24 <b>n.a.</b>
»45 x 45« 74.3001	10.4020	-0/+23 <b>n.a.</b>	-0/+12 <b>n.a.</b>	-0/+28 <b>n.a.</b>	-0/+12 <b>n.a.</b>
	10.4021	-0/+24 <b>n.a.</b>	-0/+13 <b>74.3350</b>	-0/+29 <b>74.3360</b>	-0/+13 <b>n.a.</b>
	10.4019	-0/+29 <b>n.a.</b>	-0/+18 <b>80.6390</b>	-0/+34 <b>n.a.</b>	-0/+18 <b>74.3004</b>

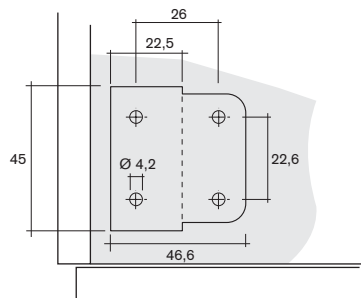
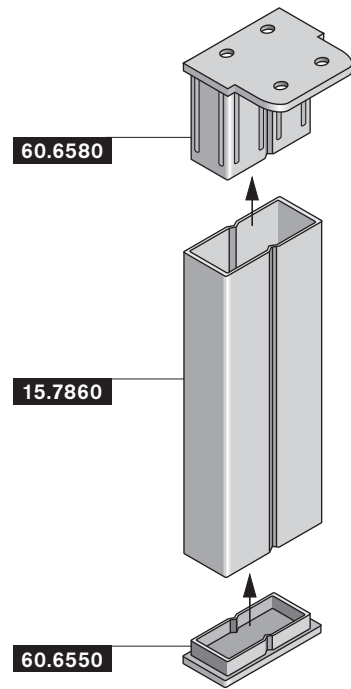


# Rechteckfuß »22,5 x 45«

## rectangle foot »22.5 x 45«

Art.-Nr.      Ausfuhrung      Farben: uni durchgefarbt, lackiert, bedruckt  
 art.-no.      type              colours: single-colour stained, lacquered, printed

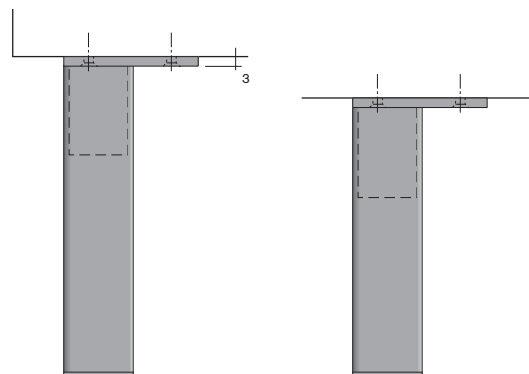
72.6000



**Rechteckfuß »22,5 x 45«**  
**rectangle foot »22.5 x 45«**

einzusetzen ab Sockelhohle 65 mm

to be installed at plinth height 65 mm



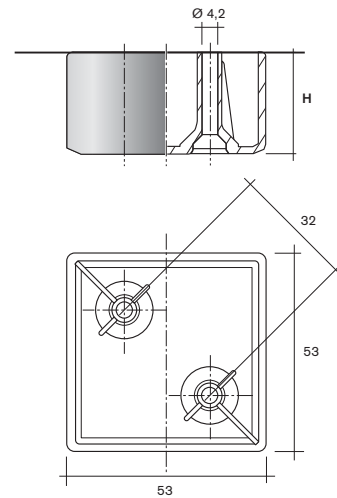
# Dekorative MöbelfüÙe

## decorative furniture feet

Art.-Nr.      Verp. Einheit      Ausfuhrung      Farben: uni durchgefarbt, lackiert, bedruckt  
 art.-no.      packing units      type      colours: single-colour stained, lacquered, printed

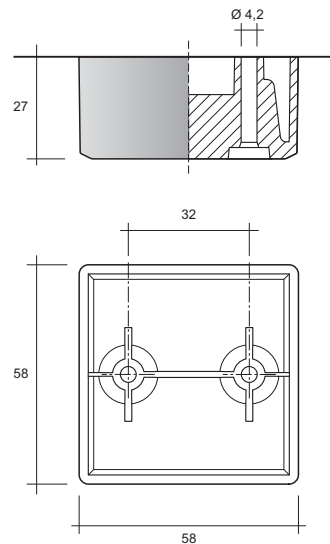
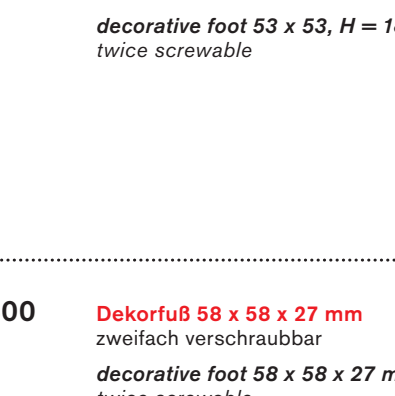
60.8810

**500**      **DekorfuÙ 53 x 53, H = 27 mm**  
 zweifach verschraubbar  
**decorative foot 53 x 53, H = 27 mm**  
 twice screwable



60.9310

**500**      **DekorfuÙ 53 x 53, H = 18 mm**  
 zweifach verschraubbar  
**decorative foot 53 x 53, H = 18 mm**  
 twice screwable



60.3030

**400**      **DekorfuÙ 58 x 58 x 27 mm**  
 zweifach verschraubbar  
**decorative foot 58 x 58 x 27 mm**  
 twice screwable



# Dekorative Möbelfüße

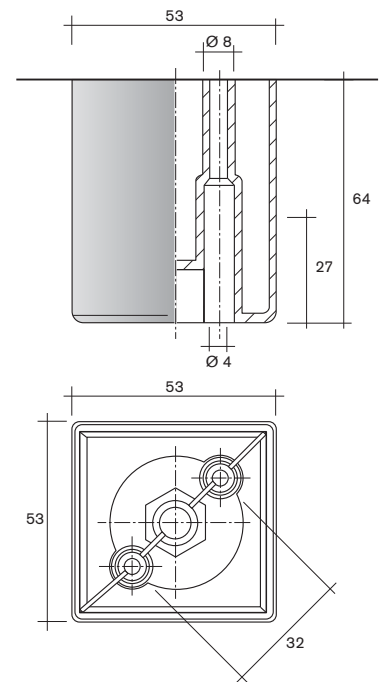
## decorative furniture feet

Art.-Nr.    Verp. Einheit    Ausführung    Farben: uni durchgefärbt, lackiert, bedruckt  
 art.-no.    packing units    type    colours: single-colour stained, lacquered, printed

**60.7550**

**200**

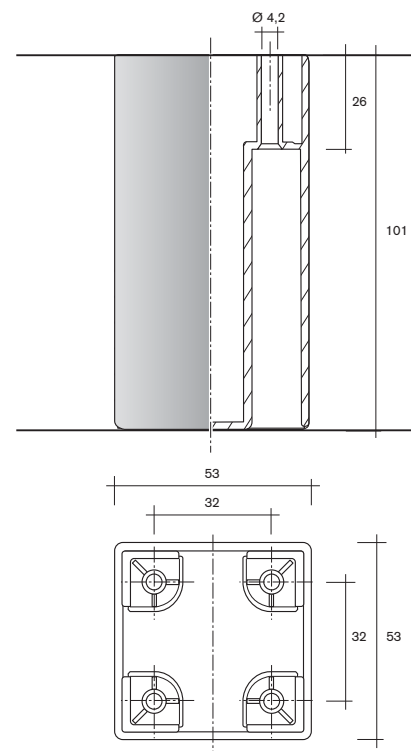
**Dekorfuß 53 x 53 x 64 mm**  
*decorative foot 53 x 53 x 64 mm*



**60.8920**

**192**

**Quadratfuß 53 x 53 x 101 mm**  
 mit 4 Schraublöchern  
*square foot 53 x 53 x 101 mm*  
 with 4 screw holes



# Dekorative MöbelfüÙe

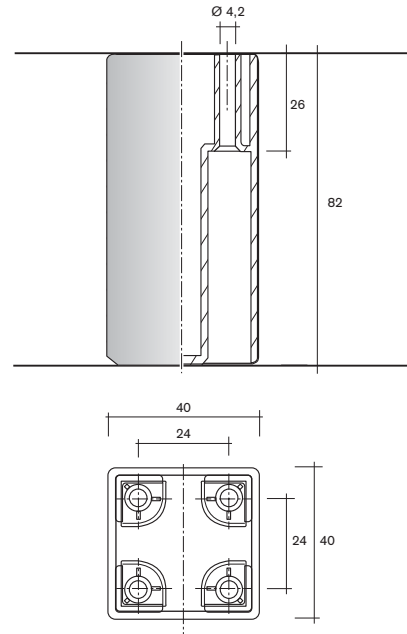
## decorative furniture feet

Art.-Nr.      Verp. Einheit      Ausfuhung      Farben: uni durchgefarbt, lackiert, bedruckt  
 art.-no.      packing units      type      colours: single-colour stained, lacquered, printed

**60.8950**

**280**

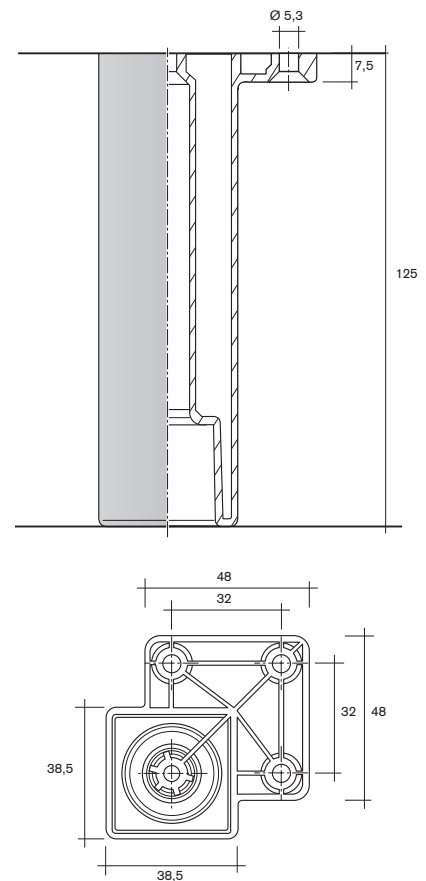
**QuadratfuÙ 40 x 40 x 82 mm**  
 mit 4 Schraublochern  
**square foot 40 x 40 x 82 mm**  
 with 4 screw holes



**60.9260**

**180**

**DekorfuÙ 38 x 38 x 125 mm**  
 mit 4 Schraublochern  
**decor foot 38 x 38 x 125 mm**  
 with 4 screw holes



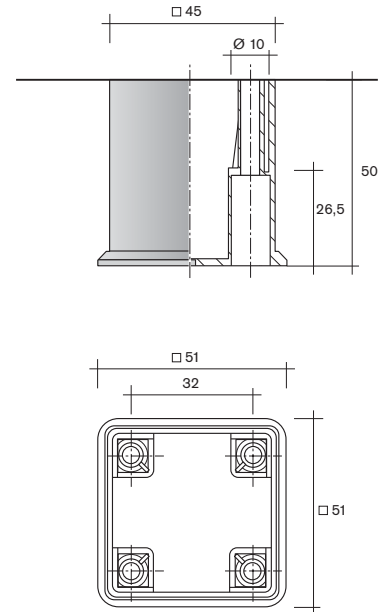
# Dekorative MöbelfüÙe

## decorative furniture feet

Art.-Nr.      Verp. Einheit      Ausfuhrung      Farben: uni durchgefarbt, lackiert, bedruckt  
 art.-no.      packing units      type      colours: single-colour stained, lacquered, printed

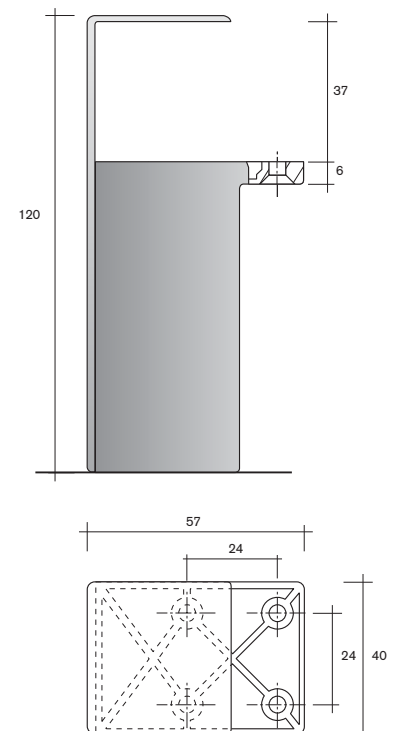
**60.8270**

**320**      **DekorfuÙ 45 x 45 x 50 mm**  
*decorative foot 45 x 45 x 50 mm*



**60.8835**

**210**      **DekorfuÙ 40 x 57 x 120 mm**  
 fur Sandwichplatten 37 mm  
*decor foot 40 x 57 x 120 mm*  
 for sandwich plates 37 mm



# Dekorative MöbelfüÙe

## decorative furniture feet

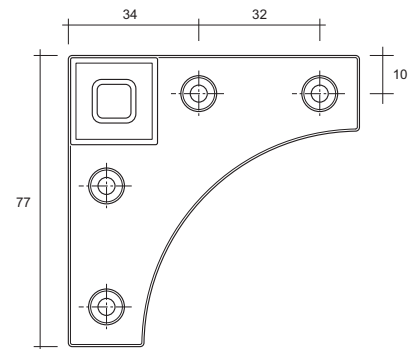
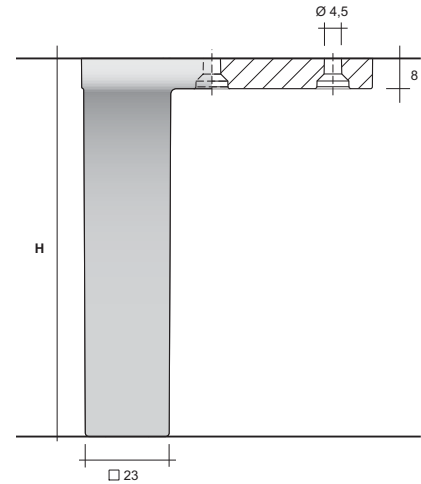
Art.-Nr.      Verp. Einheit      Ausfuhrung      Farben: uni durchgefarbt, lackiert, bedruckt  
 art.-no.      packing units      type      colours: single-colour stained, lacquered, printed

60.9890

**200**      **VierkantfuÙ 23 x 23, H = 100 mm**  
 mit Platte  
*square foot 23 x 23, H = 100 mm*  
 with plate

60.9900

**200**      **VierkantfuÙ 23 x 23, H = 120 mm**  
 mit Platte  
*square foot 23 x 23, H = 120 mm*  
 with plate



60.0590

**500**      **DekorfuÙ 89 x 89, H = 25 mm**  
*decorative foot 89 x 89, H = 25 mm*

60.0340

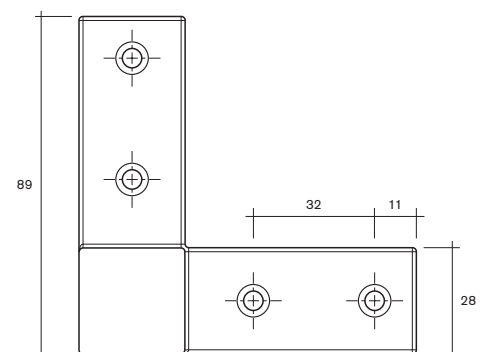
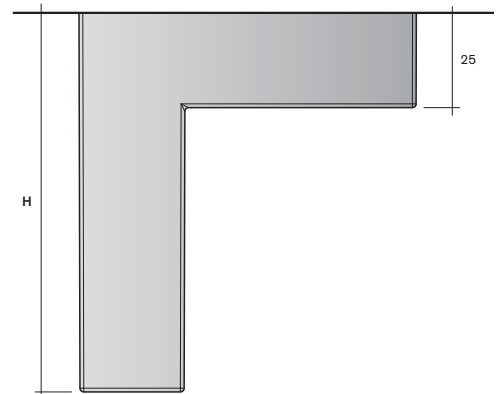
**500**      **DekorfuÙ 89 x 89, H = 80 mm**  
*decorative foot 89 x 89, H = 80 mm*

60.0120

**500**      **DekorfuÙ 89 x 89, H = 100 mm**  
*decorative foot 89 x 89, H = 100 mm*

60.0130

**500**      **DekorfuÙ 89 x 89, H = 120 mm**  
*decorative foot 89 x 89, H = 120 mm*



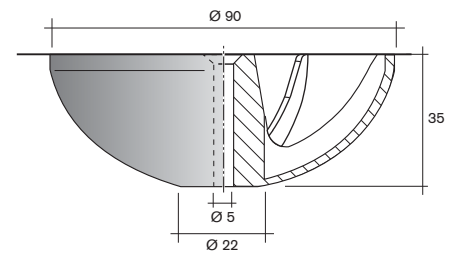
# Dekorative MöbelfüÙe

## decorative furniture feet

Art.-Nr.      Verp. Einheit      Ausfuhrung      Farben: uni durchgefarbt, lackiert, bedruckt  
 art.-no.      packing units      type      colours: single-colour stained, lacquered, printed

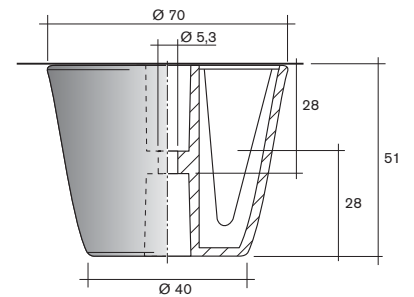
60.4720

**80**      **Schalenformiger FuÙ  $\varnothing 90 \times 35$  mm**  
 einfach verschraubt,  
 beidseitig einsetzbar  
**saucer-shaped foot  $\varnothing 90 \times 35$  mm**  
 single screw fixing,  
 usable on both sides



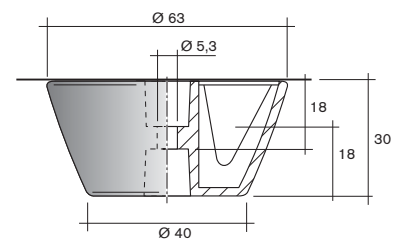
60.5270

**250**      **Kegelformiger FuÙ  $\varnothing 70/40 \times 51$  mm**  
 einfach verschraubt,  
 beidseitig einsetzbar  
**conical foot  $\varnothing 70/40 \times 51$  mm**  
 single screw fixing,  
 usable on both sides



60.5540

**550**      **Kegelformiger FuÙ  $\varnothing 63/40 \times 30$  mm**  
 einfach verschraubt,  
 beidseitig einsetzbar  
**conical foot  $\varnothing 63/40 \times 30$  mm**  
 single screw fixing,  
 usable on both sides



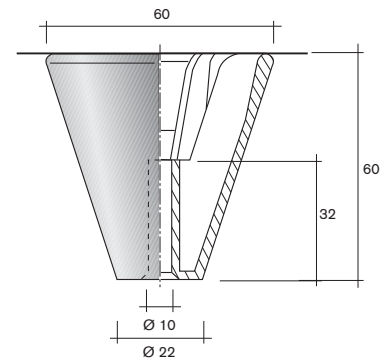
# Dekorative MöbelfüÙe

## decorative furniture feet

Art.-Nr.      Verp. Einheit      Ausfuhrung      Farben: uni durchgefarbt, lackiert, bedruckt  
 art.-no.      packing units      type      colours: single-colour stained, lacquered, printed

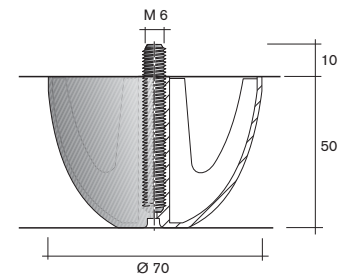
**60.5660**

**400**      **Kegelformiger FuÙ  $\varnothing$  63/22 x 60 mm**  
 einfach verschraubt,  
 beidseitig einsetzbar  
**conical foot  $\varnothing$  63/22 x 60 mm**  
 single screw fixing,  
 usable on both sides



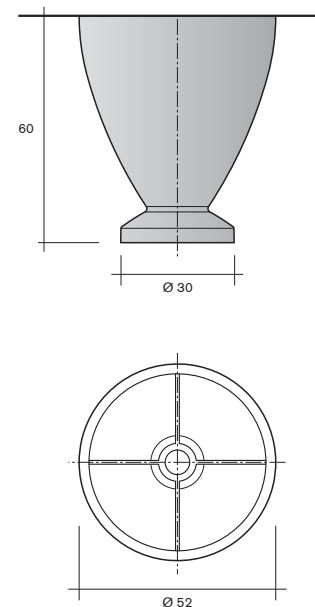
**60.5290**

**250**      **Tulpenformiger FuÙ  $\varnothing$  70 x 50 mm**  
 mit Gewindestift M6 fur Schraubmuffe  
**bell shaped foot  $\varnothing$  70 x 50 mm**  
 with M6 threaded rod for drive-in sleeve



**60.0760**

**500**      **DekorfuÙ  $\varnothing$  52 x  $\varnothing$  30 x 60 mm**  
**decorative foot  $\varnothing$  52 x  $\varnothing$  30 x 60 mm**





# Dekorative Möbelfüße

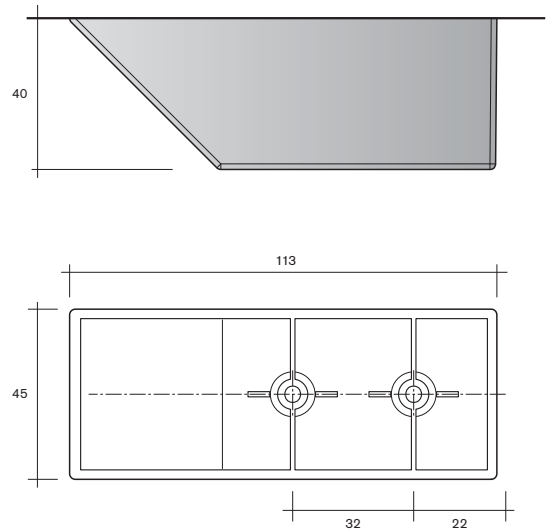
## decorative furniture feet

Art.-Nr.    Verp. Einheit    Ausführung    Farben: uni durchgefärbt, lackiert, bedruckt  
 art.-no.    packing units    type    colours: single-colour stained, lacquered, printed

60.0740

500

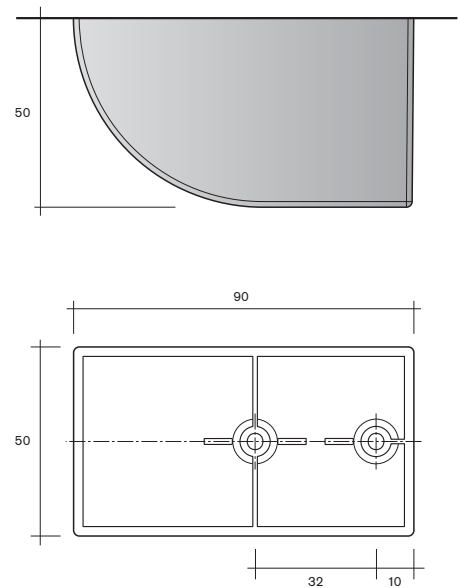
**Dekorfuß 113 x 45 x 40 mm**  
 zwei Anschraubbohrungen  
**decorative foot 113 x 45 x 40 mm**  
 double screw fixing



60.0690

500

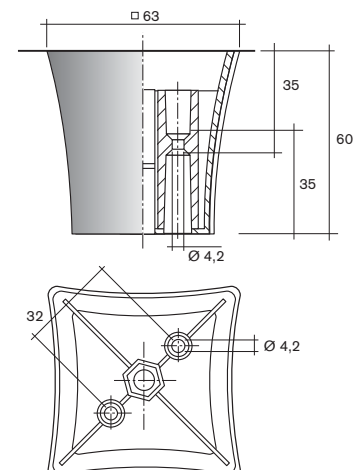
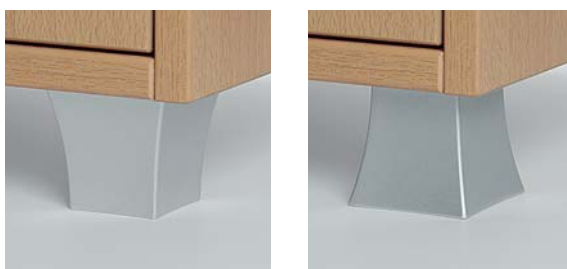
**Dekorfuß 90 x 50 x 50 mm**  
 zwei Anschraubbohrungen  
**decorative foot 90 x 50 x 50 mm**  
 double screw fixing



60.7140

300

**Dekorfuß 63 x 63 x 60 mm**  
 zwei Anschraubbohrungen  
 beidseitig einsetzbar  
**decorative foot 63 x 63 x 60 mm**  
 double screw fixing  
 usable on both sides



# Dekorative MöbelfüÙe

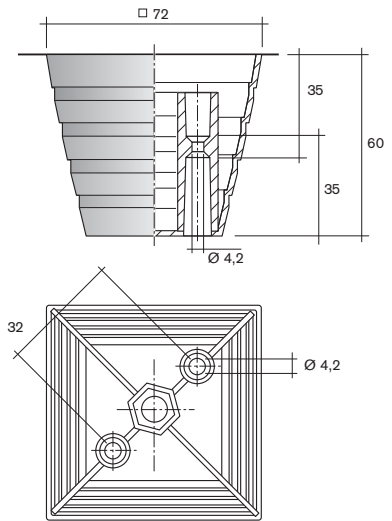
## decorative furniture feet

 **Henke Beschlage**

Art.-Nr.      Verp. Einheit      Ausfuhrung      Farben: uni durchgefarbt, lackiert, bedruckt  
 art.-no.      packing units      type      colours: single-colour stained, lacquered, printed

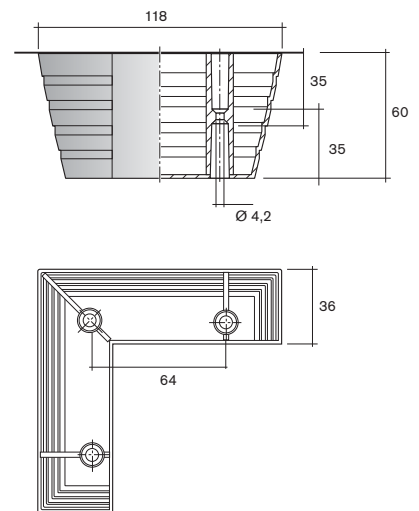
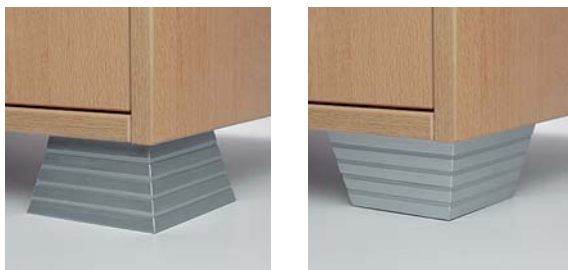
60.7130

**300**      **DekorfuÙ 45/72 x 60 mm**  
 zwei Anschraubbohrungen  
 beidseitig einsetzbar  
**decorative foot 45/72 x 60 mm**  
 double screw fixing  
 usable on both sides



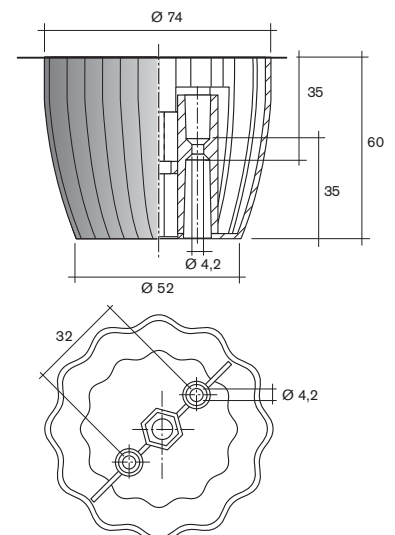
60.7280

**200**      **WinkelfuÙ 118 x 118 x 60 mm**  
 beidseitig einsetzbar  
**angle foot 118 x 118 x 60 mm**  
 usable on both sides



60.7120

**400**      **DekorfuÙ  52/74 x 60 mm**  
 zwei Anschraubbohrungen  
 beidseitig einsetzbar  
**decorative foot  52/74 x 60 mm**  
 double screw fixing  
 usable on both sides



# Dekorative Möbelfüße

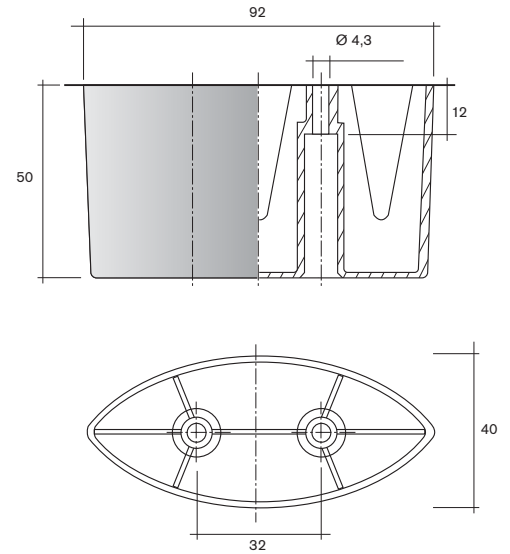
## decorative furniture feet

Art.-Nr.    Verp. Einheit    Ausführung    Farben: uni durchgefärbt, lackiert, bedruckt  
 art.-no.    packing units    type    colours: single-colour stained, lacquered, printed

**35.2120**

**200**

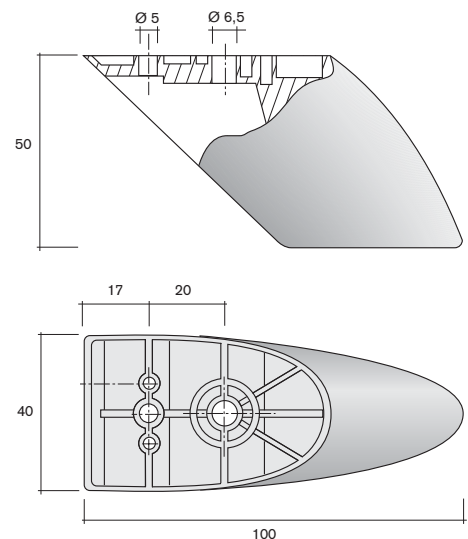
**Ovaler Möbelfuß 92 x 40 x 50 mm**  
 zweifach verschraubbar, Teilung 32 mm  
**oval furniture foot 92 x 40 x 50 mm**  
 double screw fixing, spaced 32 mm



**60.6150**

**360**

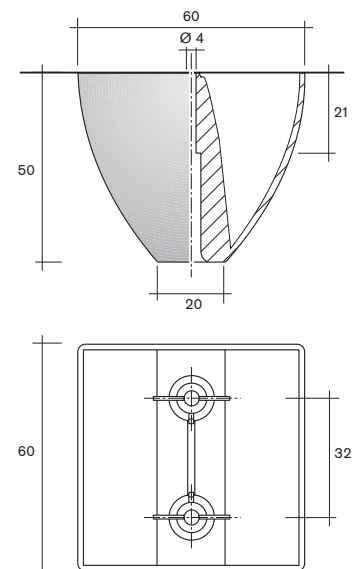
**Kommodenfuß 100 x 40 x 50 mm**  
 ABS  
**cupboard foot 100 x 40 x 50 mm**  
 ABS



**60.8350**

**250**

**Dekorfuß 60/20 x 60 x 50 mm**  
**decorative foot 60/20 x 60 x 50 mm**



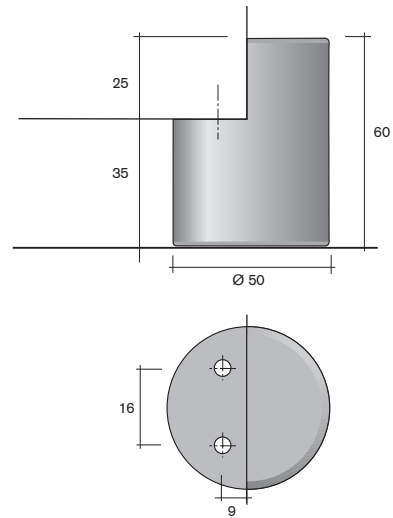
# Dekorative MöbelfüÙe

## decorative furniture feet

Art.-Nr.      Verp. Einheit      Ausfuhrung      Farben: uni durchgefarbt, lackiert, bedruckt  
 art.-no.      packing units      type      colours: single-colour stained, lacquered, printed

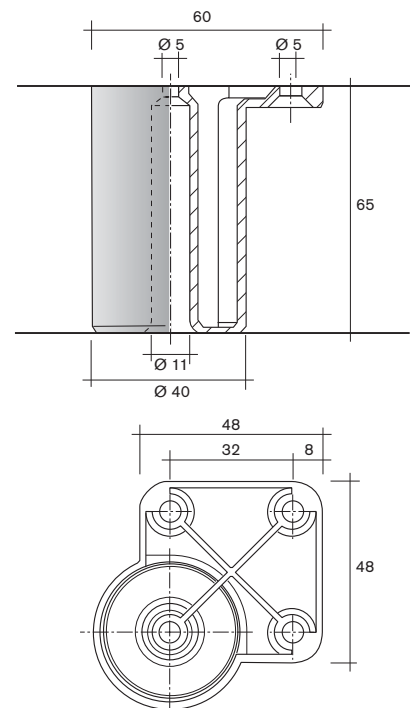
**73.5001**

**500**      **Gleiter mit Halbauflage  $\varnothing 50 \times 35/60$  mm**  
 zweifach verschraubbar  
**glider with halving joint  $\varnothing 50 \times 35/60$  mm**  
 double screw fixing



**60.8470**

**300**      **DekorfuÙ  $\varnothing 40 \times 65$  mm**  
 mit asymmetrischer Anschraubplatte  
**decorative foot  $\varnothing 40 \times 65$  mm**  
 with asymmetrically screw plate



# Dekorative Möbelfüße

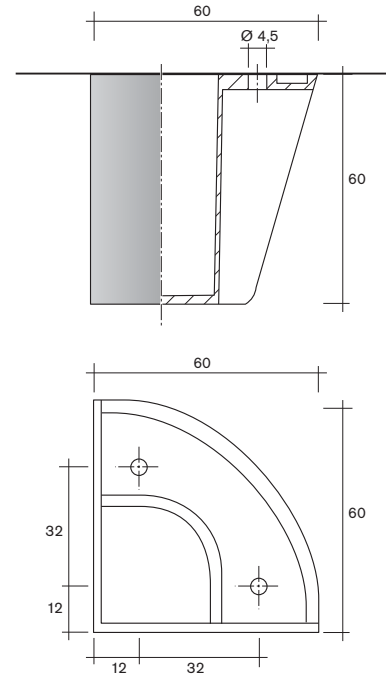
## decorative furniture feet

Art.-Nr.      Verp. Einheit      Ausführung      Farben: uni durchgefärbt, lackiert, bedruckt  
 art.-no.      packing units      type      colours: single-colour stained, lacquered, printed

**60.8080**

**320**

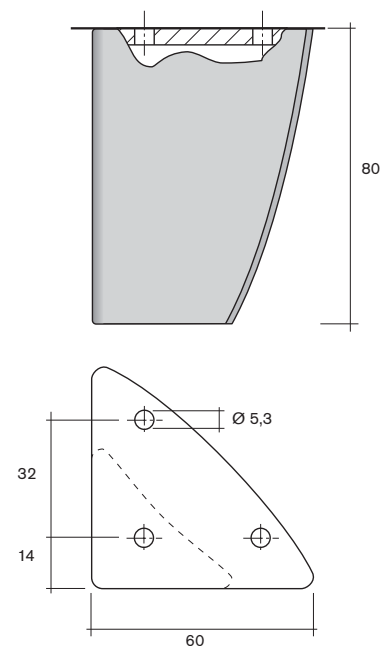
**Dekorfuß 60 x 60 x 60 mm**  
 Standfläche 40 x 40 mm  
**decorative foot 60 x 60 x 60 mm**  
 stand area 40 x 40 mm



**60.6840**

**360**

**Dreieckfuß 60 x 60 x 80 mm**  
 dreifach verschraubbar, Teilung 32 mm  
**triangle foot 60 x 60 x 80 mm**  
 triple screw fixing, spaced 32 mm



# Dekorative MöbelfüÙe

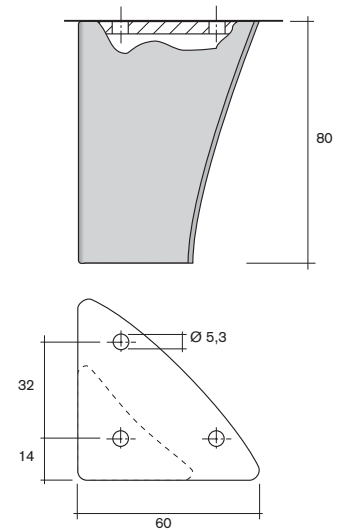
## decorative furniture feet

 **Henke Beschlage**

Art.-Nr.      Verp. Einheit      Ausfuhrung      Farben: uni durchgefarbt, lackiert, bedruckt  
 art.-no.      packing units      type      colours: single-colour stained, lacquered, printed

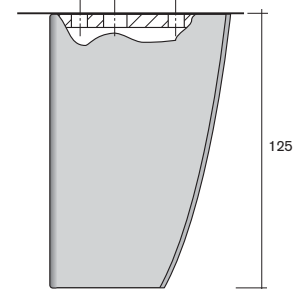
60.7190

**360**      **Dreieckfuß 60 x 60 x 80 mm**  
 dreifach verschraubbar, Teilung 32 mm  
**triangle foot 60 x 60 x 80 mm**  
 triple screw fixing, spaced 32 mm



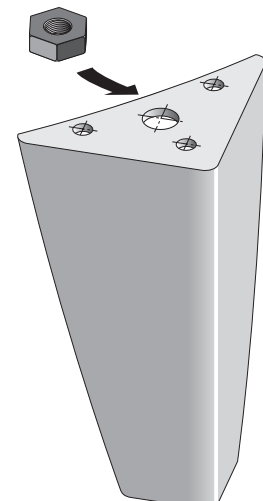
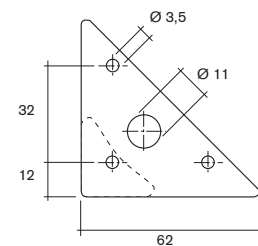
60.5260

**180**      **Eckfuß 62 x 62 x 125 mm**  
 dreifach verschraubbar, Teilung 32 mm  
**corner foot 62 x 62 x 125 mm**  
 triple screw fixing, spaced 32 mm  
 auch gesiegelt lieferbar  
 sealed available



60.5262

**180**      **Eckfuß 62 x 62 x 125 mm**  
 mit vormontierter Mutter M10  
**corner foot 62 x 62 x 125 mm**  
 with prefitted M10 nut  
 auch gesiegelt lieferbar  
 sealed available



# Dekorative MöbelfüÙe

## decorative furniture feet

Art.-Nr. Verp. Einheit Ausfuhrung Farben: uni durchgefarbt, lackiert, bedruckt  
 art.-no. packing units type colours: single-colour stained, lacquered, printed

**35.1080**

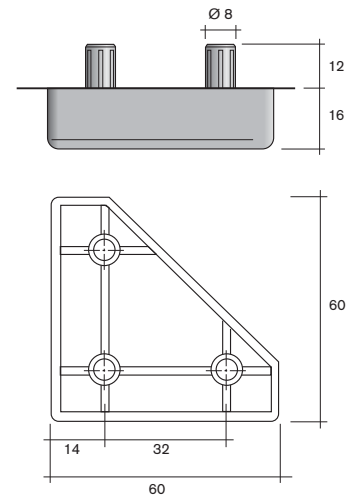
**1.500**

**Sockelgleiter zum Eindubeln**

60 x 60 x 16 mm, 3 Zapfen  $\varnothing$  8 mm,  
 Teilung 32 mm

**plinth glider for dowelling**

60 x 60 x 16 mm, 3 pins  $\varnothing$  8 mm,  
 spaced 32 mm



**35.2160**

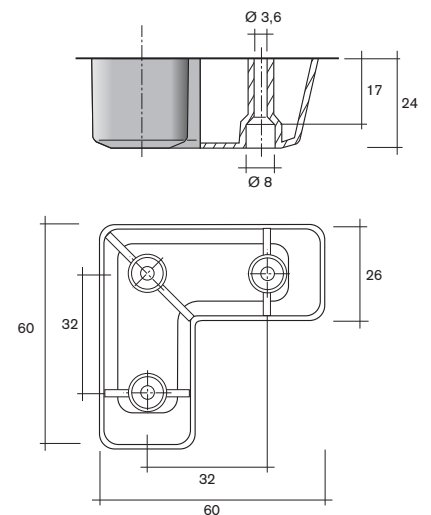
**230**

**Dreiecksgleiter 60 x 60 x 24 mm**

PS, 3 Bohrungen  $\varnothing$  3,6 mm, Teilung 32 mm

**triangular glider 60 x 60 x 24 mm**

PS, 3 holes  $\varnothing$  3.6 mm, spaced 32 mm

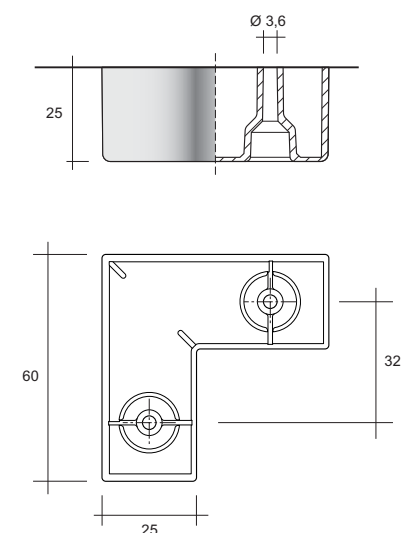


**35.2440**

**200**

**DekorfuÙ 60 x 60 x 25 mm**

**decorative foot 60 x 60 x 25 mm**



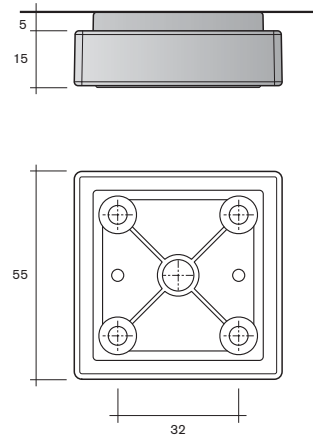
# Dekorative MöbelfüÙe

decorative furniture feet

Art.-Nr.      Verp. Einheit      Ausfuhrung      Farben: uni durchgefarbt, lackiert, bedruckt  
art.-no.      packing units      type      colours: single-colour stained, lacquered, printed

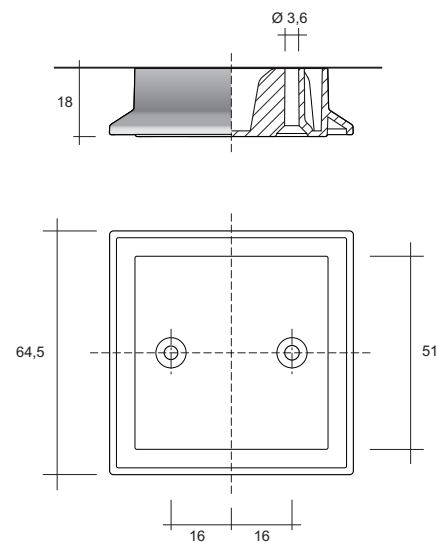
60.9350

**990**      **DekorfuÙ 55 x 55 x 20 mm**  
*decorative foot 55 x 55 x 20 mm*



35.2450

**200**      **DekorfuÙ 65 x 65 x 18 mm**  
*decorative foot 65 x 65 x 18 mm*





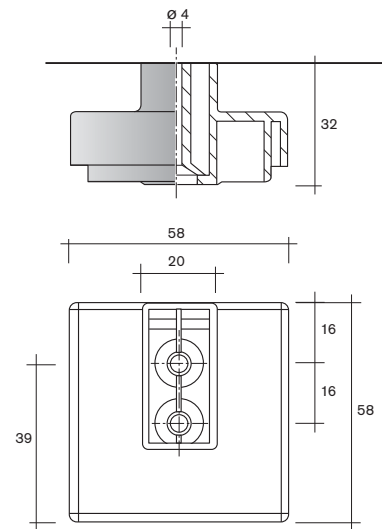
# Dekorative Möbelfüße

## decorative furniture feet

Art.-Nr. Verp. Einheit Ausführung Farben: uni durchgefärbt, lackiert, bedruckt  
 art.-no. packing units type colours: single-colour stained, lacquered, printed

**60.8050**

**440** **Dekorfuß 58 x 58 x 32 mm**  
 decorative foot 58 x 58 x 32 mm



**60.8340**

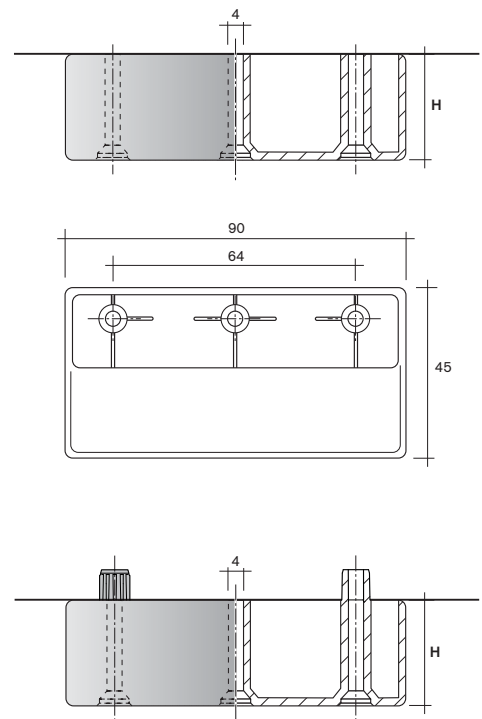
**300** **Dekorfuß 90 x 45, H = 28 mm**  
 decorative foot 90 x 45, H = 28 mm

**60.9580**

**300** **Dekorfuß 90 x 45, H = 25 mm**  
 decorative foot 90 x 45, H = 25 mm

**60.2730**

**300** **Dekorfuß 90 x 45, H = 28 mm**  
 2 Dübel ø 8 mm, Teilung 64 mm  
 decorative foot 90 x 45, H = 28 mm  
 2 dowel ø 8 mm, spaced 64 mm



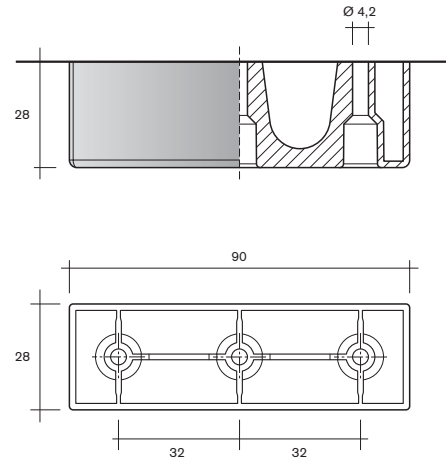
# Dekorative MöbelfüÙe

## decorative furniture feet

Art.-Nr.      Verp. Einheit      Ausfuhrung      Farben: uni durchgefarbt, lackiert, bedruckt  
 art.-no.      packing units      type      colours: single-colour stained, lacquered, printed

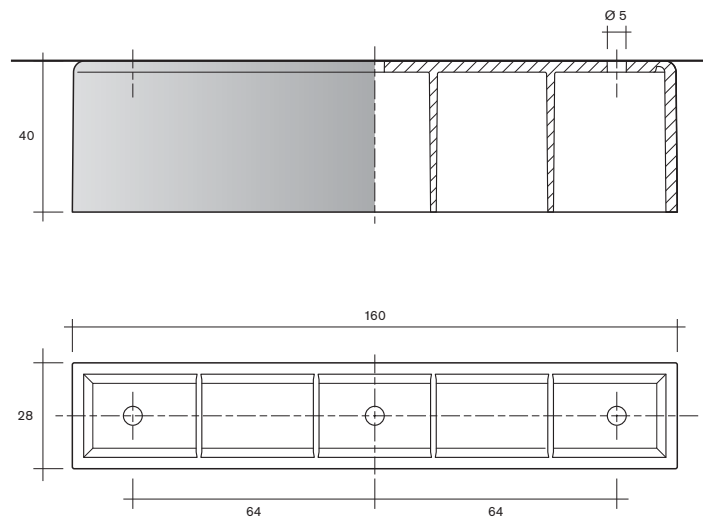
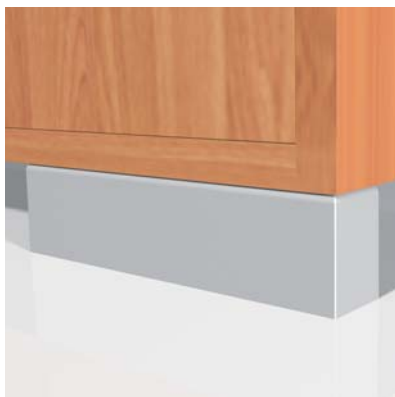
**60.4870**

**300**      **DekorfuÙ 90 x 28 x 28 mm**  
 decorative foot 90 x 28 x 28 mm



**60.0290**

**250**      **DekorfuÙ 160 x 28 x 40 mm**  
 decorative foot 160 x 28 x 40 mm



# Dekorative MöbelfüÙe

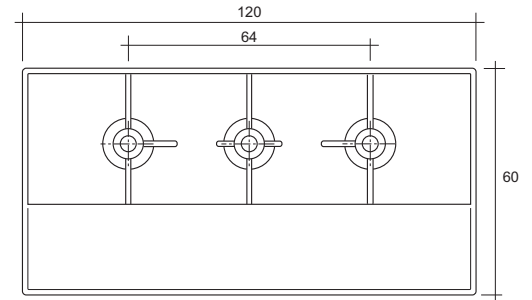
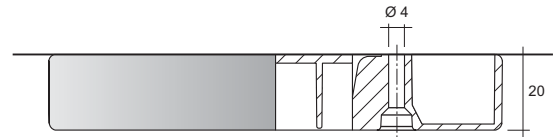
## decorative furniture feet

Art.-Nr.      Verp. Einheit      Ausfuhrung      Farben: uni durchgefarbt, lackiert, bedruckt  
 art.-no.      packing units      type      colours: single-colour stained, lacquered, printed

**60.9680**

**300**

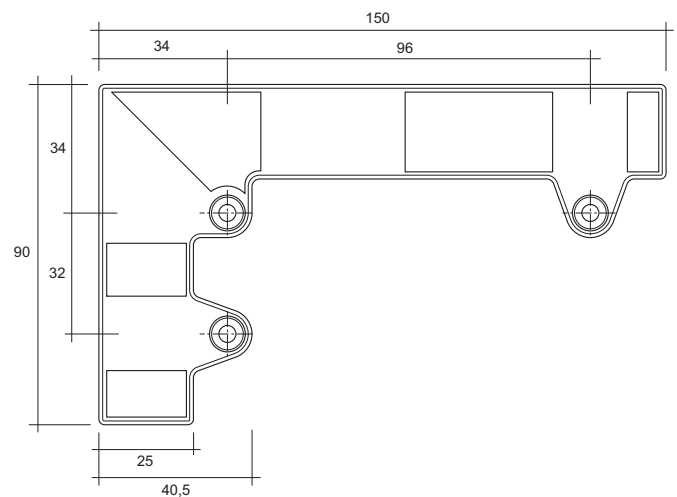
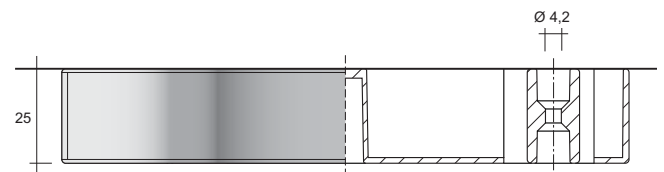
**DekorfuÙ 120 x 60 x 20 mm**  
 decorative foot 120 x 60 x 20 mm



**60.9950**

**200**

**DekorfuÙ 150 x 90 x 25 mm**  
 decorative foot 150 x 90 x 25 mm



# Dekorative MöbelfüÙe

## decorative furniture feet

 **Henke Beschlage**

Art.-Nr. Verp. Einheit Ausfuhrung Farben: uni durchgefarbt, lackiert, bedruckt  
 art.-no. packing units type colours: single-colour stained, lacquered, printed

60.7950

1200 **MobelfuÙ  $\varnothing$  40 x 9 mm**  
 furniture foot  $\varnothing$  40 x 9 mm

60.7960

500 **AdapterfuÙ  $\varnothing$  40 x 20/25 mm**  
 adapter foot  $\varnothing$  40 x 20/25 mm



60.7950



Hohe/  
height  
9 mm

60.7960



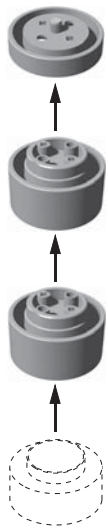
Hohe/  
height  
25 mm

Set 1

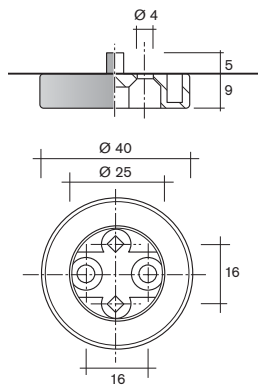


Hohe/  
height  
29 mm

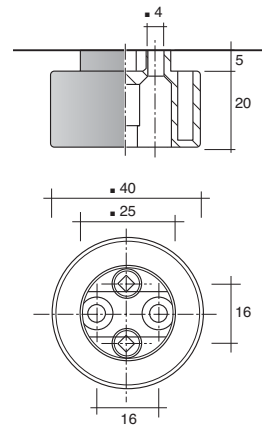
Set X



Hohe/  
height  
49 +  
X • 20 mm



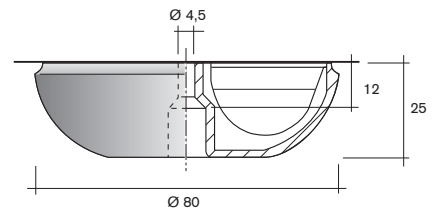
60.7950



60.7960

60.5633

400 **KugelfuÙ  $\varnothing$  80 x 25 mm**  
 strukturiert  
**ball foot  $\varnothing$  80 x 25 mm**  
 surface woodgrain



Art.-Nr.  
art.-no.

Verp. Einheit  
packing units

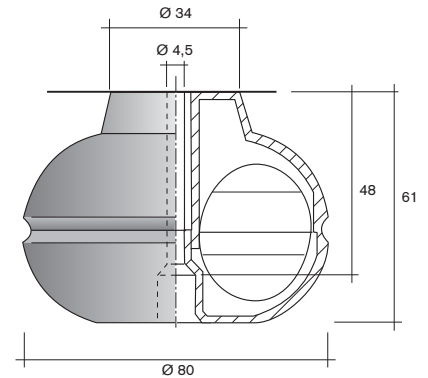
Ausführung  
type

Farben: uni durchgefärbt, lackiert, bedruckt  
colours: single-colour stained, lacquered, printed

**60.5630**

**150**

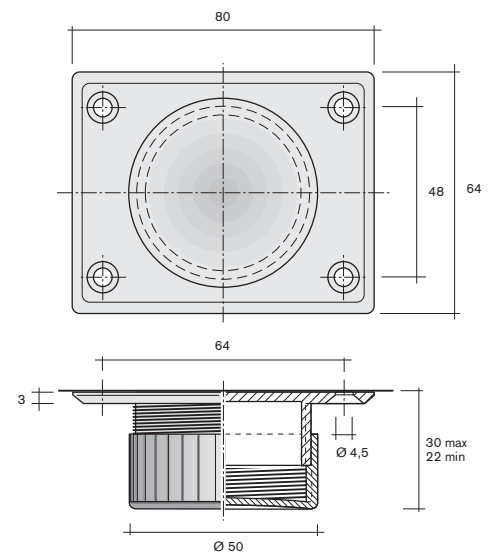
**Kugelfuß  $\varnothing 80 \times 61$  mm**  
mit Ansatz, strukturiert  
**ball foot  $\varnothing 80 \times 61$  mm**  
with sleeve, surface woodgrain



**35.2020**

**600**

**Rundgleiter, höhenverstellbar**  
 $\varnothing 50 \times 22$  mm, mit Anschraubplatte,  
4 Senkbohrungen  $\varnothing 4,5$  mm  
Verstellung +8 mm  
**round glider, adjustable**  
 $\varnothing 50 \times 22$  mm, screw on plate,  
4 countersunk holes  $\varnothing 4,5$  mm  
adjustment +8 mm



# Möbelgleiter

## furniture gliders

 **Henke Beschläge**

Art.-Nr.      Verp. Einheit      Ausführung      Farben: uni durchgefärbt, lackiert, bedruckt  
 art.-no.      packing units      type      colours: single-colour stained, lacquered, printed

**NEU**

35.2880

**Rundgleiter ø 30 mm**  
**2-teilig, höhenverstellbar +5 mm**

*round glider ø 30 mm*  
*2-part, adjustable +5 mm*

Unterteil ø 25,7 x 11,5 mm  
 1 Schraubloch ø 4,5 mm  
*lower part ø 25.7 x 11.5 mm*  
*1 screw hole ø 4.5 mm*

35.2870

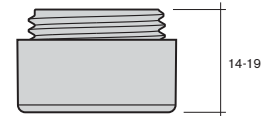
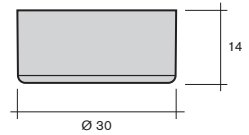
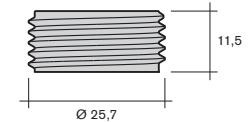
Oberteil ø 30 x 14 mm  
*upper part ø 30 x 14 mm*



35.2880



35.2870

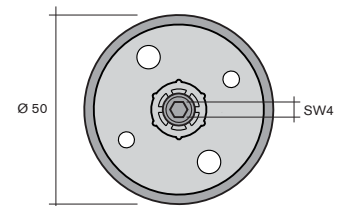
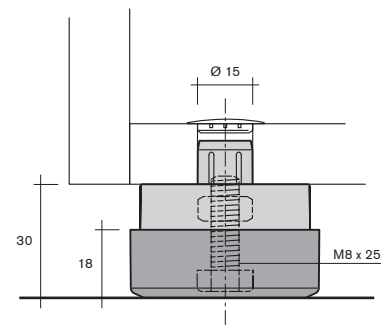


35.2690

**850 Rundgleiter, 2-teilig, höhenverstellbar**

ø 50/45 x 18 mm, Verstellung +12 mm  
 montiert mit 6-Kant-Schraube M8 x 25 mm  
 mit Aufnahme Inbus SW 4 mm  
 und eingelegter Stahlmutter M8

*round glider, 2-piece, adjustable*  
*ø 50/45 x 18 mm, adjustment +12 mm*  
*mounted with hexagon screw M8 x 25 mm*  
*for Allen key SW 4 mm*  
*and integrated steel nut M8*

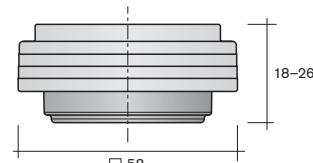
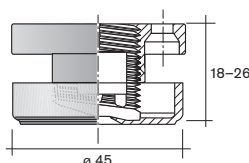
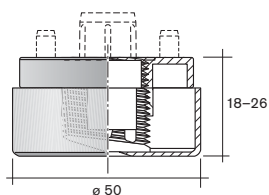


# Möbelgleiter

## furniture gliders

Art.-Nr. Verp. Einheit Ausführung Farben: uni durchgefärbt, lackiert, bedruckt  
 art.-no. packing units type colours: single-colour stained, lacquered, printed

		<p><b>Rundgleiter, 2-teilig, höhenverstellbar</b>                  ø 50/45 x 18 mm, Verstellung +8 mm  <i>round glider, 2-piece, adjustable</i>                  ø 50/45 x 18 mm, adjustment +8 mm</p>	
		<p><b>Rundgleiter-Unterteil ø 45 x 15,5 mm mit Innengewinde M21 x 2,5 mm</b>  <i>round glider-lower part ø 45 x 15.5 mm with internal thread M21 x 2.5 mm</i></p>	
35.2380	1.800	2 Schraublöcher ø 4,2 mm und 2 Schraublöcher ø 6,2 mm für Euroschraube 2 screw holes ø 4.2 mm and 2 screw holes ø 6.2 mm for euro screw	<p>35.2380</p>
35.2400	620	2 Schraublöcher ø 4,2 mm und 2 Längsriefendübel ø 5 x 7 mm 2 screw holes ø 4.2 mm and 2 longitudinal groove dowel ø 5 x 7 mm	<p>35.2400</p>
35.0970	1.500	2 Schraublöcher ø 4,2 mm und 2 Schraublöcher ø 6,2 mm für Euroschraube und Zapfen ø 15 x 11,5 mm 2 screw holes ø 4.2 mm and 2 screw holes ø 6.2 mm for euro screw and pin ø 15 x 11.5 mm	<p>35.0970</p>
		<p><b>Gleiter-Unterteil 58 x 58 x 18 mm mit Innengewinde M21 x 2,5 mm</b>  <i>glider-lower part 58 x 58 x 18 mm with internal thread M21 x 2.5 mm</i></p>	
60.8760	600	2 Schraublöcher ø 4,2 mm 2 screw holes ø 4.2 mm	<p>60.8760</p>
		<p><b>Rundgleiter-Oberteil ø 50 x 18 mm mit Außengewinde M21 x 2,5 mm</b>  <i>round glider-upper part ø 50 x 18 mm with external thread M21 x 2.5 mm</i></p>	
35.2390	1.000	mit Kreuz with cross slot	<p>35.2390</p>
35.0960	1.000	mit Schlitz with slot	<p>35.0960</p>
35.0980	1.000	mit Aufnahme Inbus SW 8 mm für Allen key SW 8 mm	<p>35.0980</p>
		<p><b>Rundgleiter-Oberteil ø 45 x 17 mm mit Außengewinde M21 x 2,5 mm</b>  <i>round glider-upper part ø 45 x 17 mm with external thread M21 x 2.5 mm</i></p>	
60.8770	1.000	mit Kreuz with cross slot	<p>60.8770</p>



35.2380  
35.2400  
35.0970

+

35.2390  
35.0960  
35.0980

35.2380 + 60.8770

60.8760 + 60.8770

# Möbelgleiter

## furniture gliders

 **Henke Beschläge**

Art.-Nr. Verp. Einheit Ausführung Farben: uni durchgefärbt, lackiert, bedruckt  
 art.-no. packing units type colours: single-colour stained, lacquered, printed

**NEU**

35.2830

**Rundgleiter ø 50 mm**  
**mehrteilig, höhenverstellbar +8 mm**  
*round glider ø 50 mm*  
*multipart, adjustable +8 mm*



35.2830

35.2800

**Distanzplatte oben ø 50 x 5 mm**  
 2 Schraublöcher ø 4,5 mm und  
 2 Längsriefendübel ø 6,3 x 3 mm  
**distance plate above ø 50 x 5 mm**  
 2 screw holes ø 4.5 mm and  
 2 longitudinal groove dowel ø 6.3 x 3 mm



35.2800

35.2790

**Unterteil ø 45 x 11,5 mm**  
**mit Innengewinde M21 x 2,5 mm**  
 2 Schraublöcher ø 4,2 mm und  
 2 Schraublöcher ø 6,2 mm für Euroschraube  
**lower part ø 45 x 11.5 mm**  
**with internal thread M21 x 2.5 mm**  
 2 screw holes ø 4.2 mm and  
 2 screw holes ø 6.2 mm for euro screw



35.2790

35.2810

**Unterteil ø 45 x 11,5 mm**  
**mit Innengewinde M21 x 2,5 mm**  
 2 Schraublöcher ø 4,2 mm und  
 2 Schraublöcher ø 6,2 mm für Euroschraube  
 und Zapfen ø 15 x 11,5 mm  
**lower part ø 45 x 11.5 mm**  
**with internal thread M21 x 2.5 mm**  
 2 screw holes ø 4.2 mm and  
 2 screw holes ø 6.2 mm for euro screw  
 and pin ø 15 x 11.5 mm



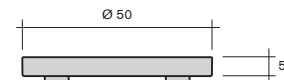
35.2810

35.2820

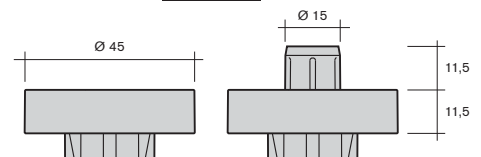
**Oberteil ø 50 x 23 mm**  
**mit Außengewinde M21 x 2,5 mm**  
 mit Aufnahme Inbus SW 6 mm  
**upper part ø 50 x 23 mm**  
**with external thread M21 x 2.5 mm**  
 for Allen key SW 6 mm



35.2820

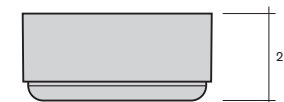


35.2830

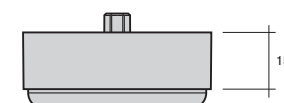


35.2800

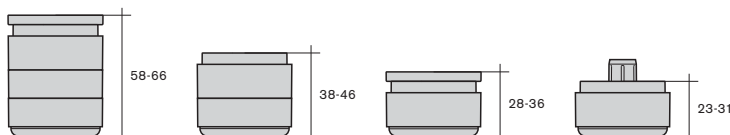
35.2790



35.2810



35.2820





# Möbelgleiter

## furniture gliders

Art.-Nr. Verp. Einheit Ausführung Farben: uni durchgefärbt, lackiert, bedruckt  
 art.-no. packing units type colours: single-colour stained, lacquered, printed

**NEU**

35.2840

**Rundgleiter ø 80 mm  
 mehrteilig, höhenverstellbar +8 mm**

*round glider ø 80 mm  
 multipart, adjustable +8 mm*



35.2840

35.2860

**Unterteil ø 75 x 12 mm  
 mit Innengewinde M21 x 2,5 mm  
 4 Schraublöcher ø 4,2 mm  
 lower part ø 75 x 12 mm  
 with internal thread M21 x 2,5 mm  
 2 screw holes ø 4.2 mm**



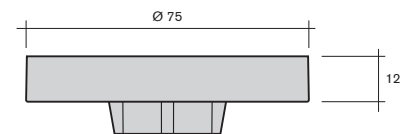
35.2860

35.2850

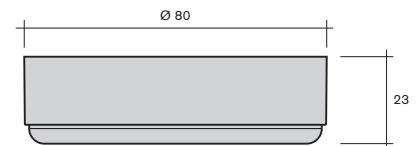
**Oberteil ø 80 x 23 mm  
 mit Außengewinde M21 x 2,5 mm  
 mit Aufnahme Inbus SW 6 mm  
 upper part ø 80 x 23 mm  
 with external thread M21 x 2,5 mm  
 for Allen key SW 6 mm**



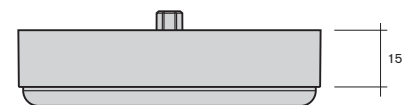
35.2850



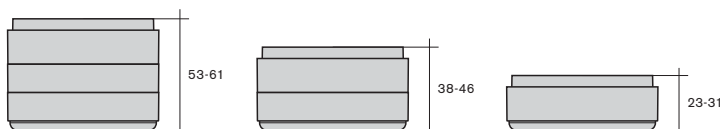
35.2840



35.2860



35.2850



# Möbelgleiter

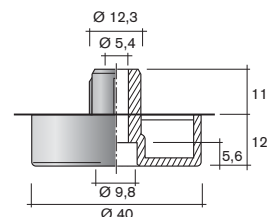
## furniture gliders

Art.-Nr.      Verp. Einheit      Ausführung      Farben: uni durchgefärbt, lackiert, bedruckt  
 art.-no.      packing units      type      colours: single-colour stained, lacquered, printed

**35.2210**

**750**

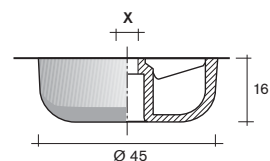
**Rundgleiter**  
 ø 40 x 12 mm, Schraubloch ø 5,4 mm  
**round glider**  
 ø 40 x 12 mm, screw hole ø 5.4 mm



**35.1870**  
**35.2010**

**1.800**  
**1.800**

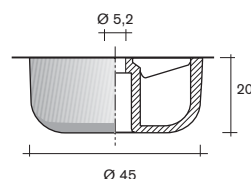
**Rundgleiter**  
**round glider**  
 ø 45 x 16 mm, Schraubloch X = ø 5,2 mm  
 ø 45 x 16 mm, screw hole X = ø 5.2 mm  
 ø 45 x 16 mm, Schraubloch X = ø 6 mm  
 ø 45 x 16 mm, screw hole X = ø 6 mm



**35.1890**

**1.400**

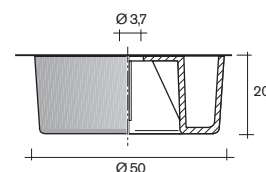
**Rundgleiter**  
 ø 45 x 20 mm, Schraubloch ø 5,2 mm  
**round glider**  
 ø 45 x 20 mm, screw hole ø 5.2 mm



**35.2090**

**1.000**

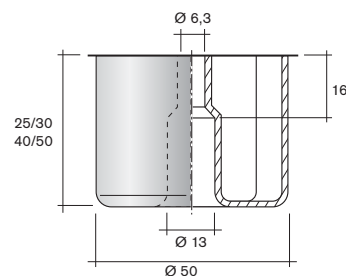
**Rundgleiter**  
 ø 50 x 20 mm, Schraubloch ø 3,7 mm  
**round glider**  
 ø 50 x 20 mm, screw hole ø 3.7 mm



**35.2240**  
**35.1270**  
**35.2250**  
**35.2530**

**800**  
**650**  
**480**  
**370**

**Rundgleiter**  
**round glider**  
 ø 50 x 25 mm, Schraubloch ø 6,3 mm  
 ø 50 x 25 mm, screw hole ø 6.3 mm  
 ø 50 x 30 mm, Schraubloch ø 6,3 mm  
 ø 50 x 30 mm, screw hole ø 6.3 mm  
 ø 50 x 40 mm, Schraubloch ø 6,3 mm  
 ø 50 x 40 mm, screw hole ø 6.3 mm  
 ø 50 x 50 mm, Schraubloch ø 6,3 mm  
 ø 50 x 50 mm, screw hole ø 6.3 mm



# Möbelgleiter

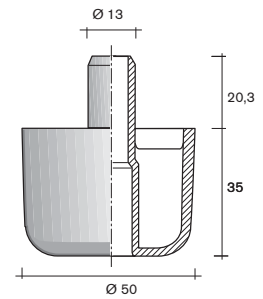
## furniture gliders

Art.-Nr. Verp. Einheit Ausführung Farben: uni durchgefärbt, lackiert, bedruckt  
 art.-no. packing units type colours: single-colour stained, lacquered, printed

35.1910

350

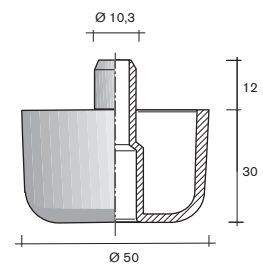
**Rundgleiter, zum Eindübeln**  
 ø 50 x 35 mm, Zapfen ø 13,3 mm  
 mit Durchgangsbohrung  
*round glider, for dowelling*  
 ø 50 x 35 mm, pin ø 13.3 mm  
 with through boring



35.2030

580

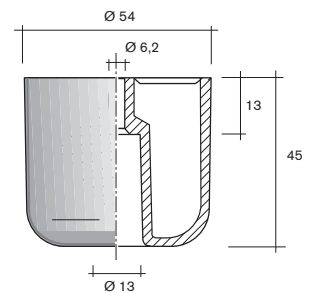
**Rundgleiter, zum Eindübeln**  
 ø 50 x 30 mm, Zapfen ø 10,3 mm  
 mit Durchgangsbohrung  
*round glider, for dowelling*  
 ø 50 x 30 mm, pin ø 10.3 mm  
 with through boring



35.1000

400

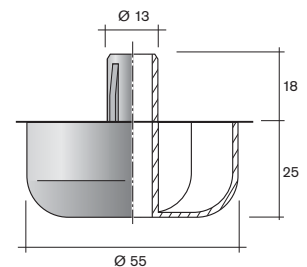
**Rundgleiter**  
 ø 54 x 45 mm, Schraubloch ø 6,2 mm  
*round glider*  
 ø 54 x 45 mm, screw hole ø 6.2 mm



35.2280

500

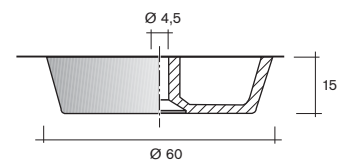
**Rundgleiter**  
 ø 55 x 25 mm, Zapfen ø 13 x 18 mm  
*round glider*  
 ø 55 x 25 mm, pin ø 13 x 18 mm



35.1150

950

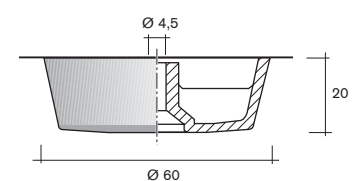
**Rundgleiter**  
 ø 60 x 15 mm, Schraubloch ø 4,5 mm  
*round glider*  
 ø 60 x 15 mm, screw hole ø 4.5 mm



35.1920

700

**Rundgleiter**  
 ø 60 x 20 mm, Schraubloch ø 4,5 mm  
*round glider*  
 ø 60 x 20 mm, screw hole ø 4.5 mm



# Möbelgleiter

## furniture gliders

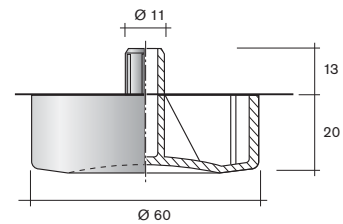
 **Henke Beschläge**

Art.-Nr.      Verp. Einheit      Ausführung      Farben: uni durchgefärbt, lackiert, bedruckt  
 art.-no.      packing units      type      colours: single-colour stained, lacquered, printed

35.1160

600

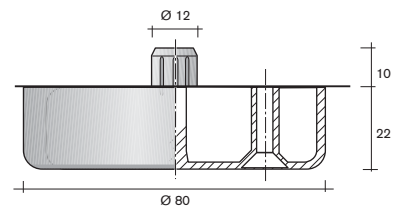
**Rundgleiter, zum Eindübeln**  
 ø 60 x 20 mm, Zapfen ø 10,8 mm  
**round glider, for dowelling**  
 ø 60 x 20 mm, pin ø 10.8 mm



35.1120

330

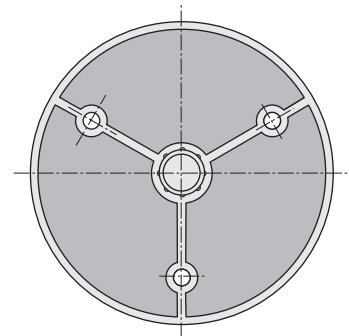
**Rundgleiter**  
**round glider**  
 ø 80 x 22 mm  
 3 Schraublöcher ø 4,2 mm  
 ø 80 x 22 mm  
 3 screw holes ø 4.2 mm



35.1140

320

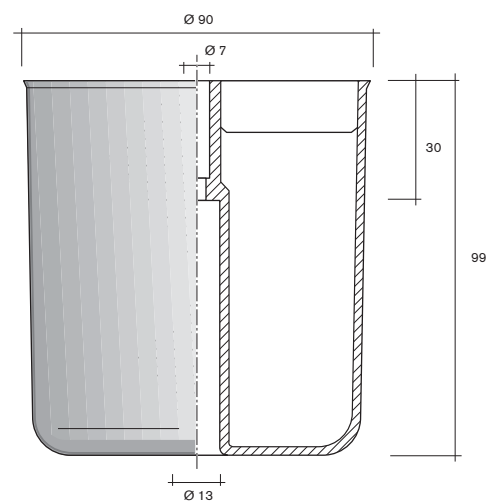
**zum Eindübeln**  
 ø 80 x 22 mm, Zapfen ø 12 mm  
 3 Schraublöcher ø 4,2 mm  
**for dowelling**  
 ø 80 x 22 mm, pin ø 12 mm  
 3 screw holes ø 4.2 mm



35.1930

800

**Rundgleiter, hoch**  
 ø 90 x 99 mm  
 Schraubkanal ø 7 mm  
**round glider, high version**  
 ø 90 x 99 mm  
 screw channel ø 7 mm



## 4.2 Applikationen





# Applikationen und Zierelemente decorative elements

Art.-Nr.    Verp. Einheit    Ausfuhrung  
art.-no.    packing units    type

**57.1240**

**1.000**

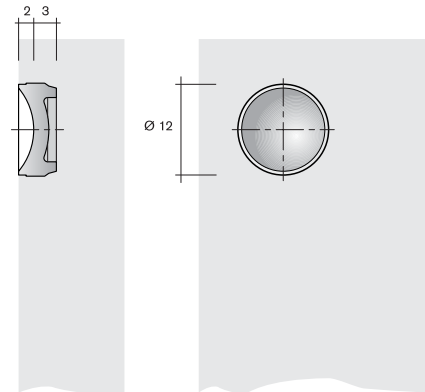
**Griffmuschel**

Bohrung  $\varnothing$  12 x 5 mm

*recessed handle  
hole  $\varnothing$  12 x 5 mm*

**Oberflache glatt**  
*surface smooth*

- metallisiert    *metal*
- durchgefarbt    *solid*
- lackiert    *laquered*



**60.7060**

**600**

**Applikation, rund**  
*decorative element, round*

A =  $\varnothing$  40, H = 1,7 mm    mit Bohrung  $\varnothing$  4,5 mm  
*with hole  $\varnothing$  4.5 mm*

**60.6120**

**600**

A =  $\varnothing$  40, H = 1,7 mm

**60.5650**

**500**

A =  $\varnothing$  60, H = 1,7 mm

**60.6140**

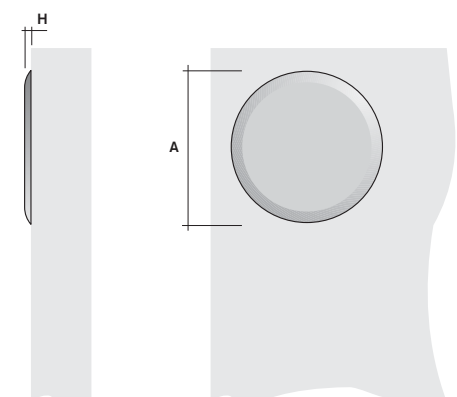
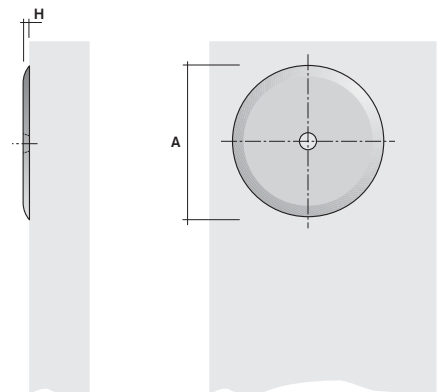
**450**

A =  $\varnothing$  66, H = 1,5 mm

**05.6160**

**330**

A =  $\varnothing$  72, H = 2,0 mm    mit 2 Bohrungen  $\varnothing$  4,2 mm,  
*with 2 holes  $\varnothing$  4.2 mm,  
Teilung 32 mm  
spacing 32 mm*



# Applikationen und Zierelemente

## decorative elements

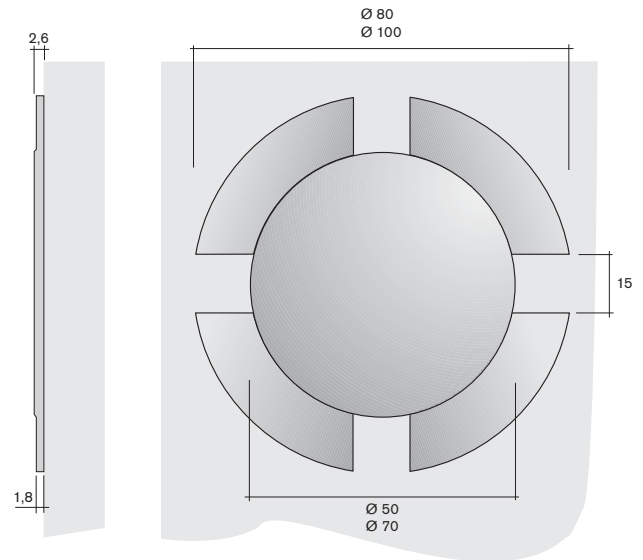
Art.-Nr. art.-no.	Verp. Einheit packing units	Ausfuhrung type
----------------------	--------------------------------	---------------------

60.8670  
60.8360

500  
500

**Applikation, rund**  
mit Aussparungen  
**decorative element, round**  
with recesses

ø 50/80 mm  
ø 70/100 mm

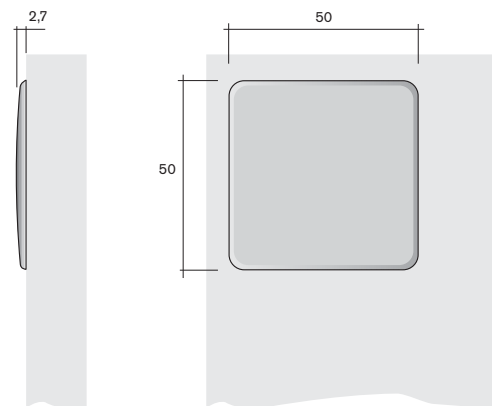


05.5270

500

**Applikation, quadratisch**  
mit Doppelklebeband  
**decorative element, square**  
with sided adhesive tape

50 x 50 x 2,7 mm





# Applikationen und Zierelemente *decorative elements*

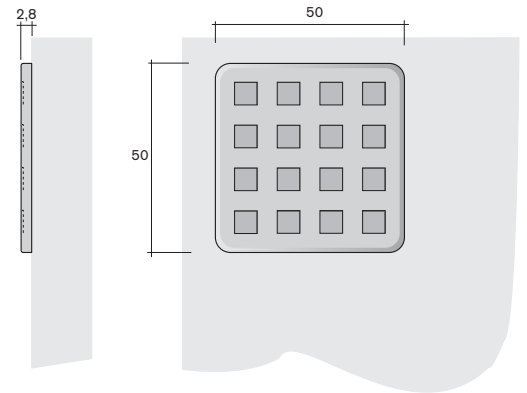
Art.-Nr.  
*art.-no.*      Verp. Einheit  
*packing units*      Ausfuhrung  
*type*

60.8130

500

**Applikation, quadratisch**  
mit Quadraten  
***decorative elements, square***  
***with squares***

50 x 50 x 2,8 mm

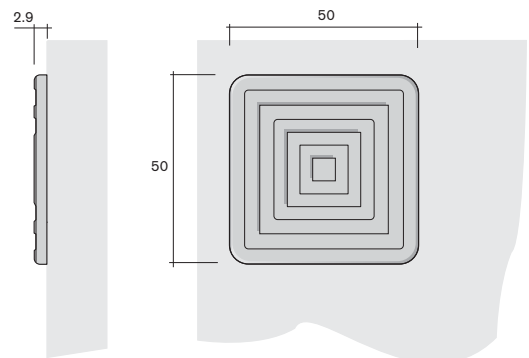


60.8140

500

**Applikation, quadratisch**  
***decorative element, square***

50 x 50 x 2,9 mm



# Applikationen und Zierelemente decorative elements

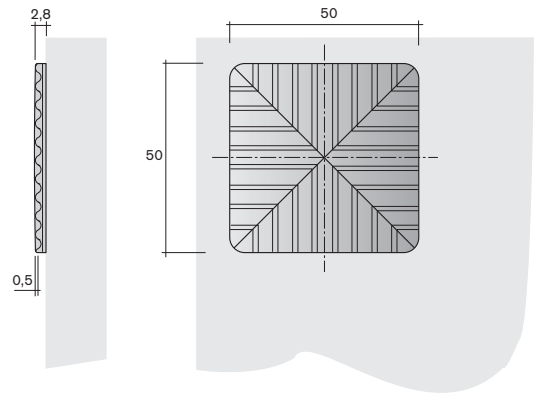
Art.-Nr.      Verp. Einheit      Ausfuhrung  
art.-no.      packing units      type

60.8120

500

**Applikation, quadratisch**  
mit Wellen  
**decorative element, square**  
with waves

50 x 50 x 2,8 mm

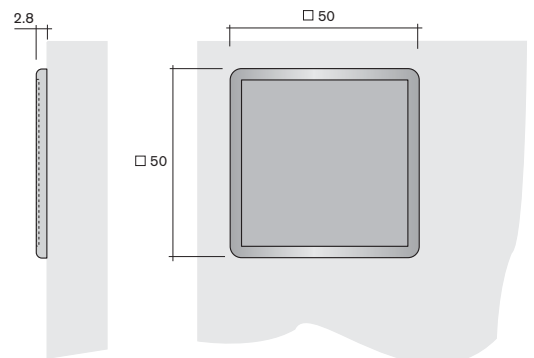


60.8150

500

**Applikation, quadratisch**  
mit Change-Line  
**decorative element, square**  
with Change-Line

50 x 50 x 2,8 mm



# Applikationen und Zierelemente

## decorative elements

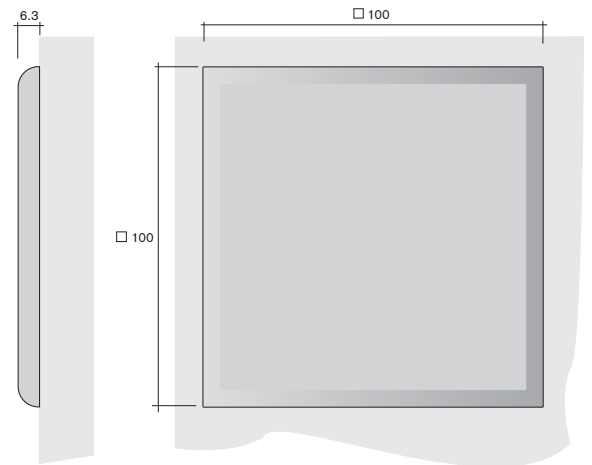
Art.-Nr.    Verp. Einheit    Ausfuhrung  
art.-no.    packing units    type

**60.7660**  
**60.7680**

**390**  
**390**

**Applikation, quadratisch**  
ohne Bohrung  
**decorative element, square**  
without hole

100 x 100 x 6,3 mm  
100 x 100 x 6,3 mm mit Mittelbohrung  $\varnothing$  4,2 mm  
with centre hole  $\varnothing$  4.2 mm

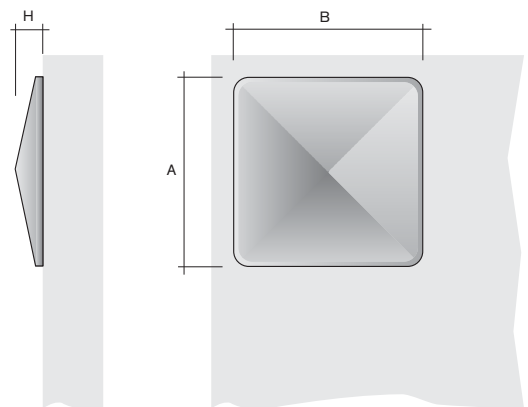


**60.6130**  
**60.6180**  
**05.6250**

**600**  
**500**  
**400**

**Applikation, dachformig**  
mit Doppelklebeband  
**decorative element, prism**  
with sided adhesive tape

A	B	H
50 x	50 x	6 mm
95 x	95 x	9 mm
100 x 100 x 6 mm flache Dachform flat prism		



# Applikationen und Zierelemente

## decorative elements

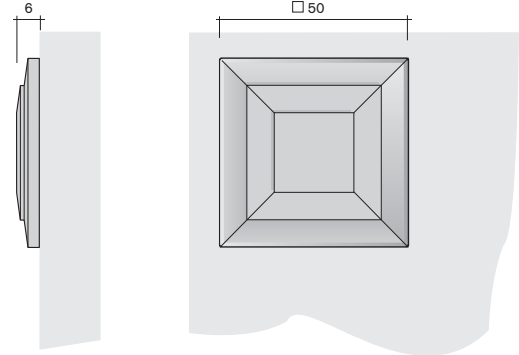
Art.-Nr.      Verp. Einheit      Ausfuhrung  
art.-no.      packing units      type

05.3920

1.100

**Applikation, quadratisch**  
mit Doppelklebeband  
**decorative element, square**  
with double adhesive tape

50 x 50 x 6 mm, einteilig  
50 x 50 x 6 mm, one part

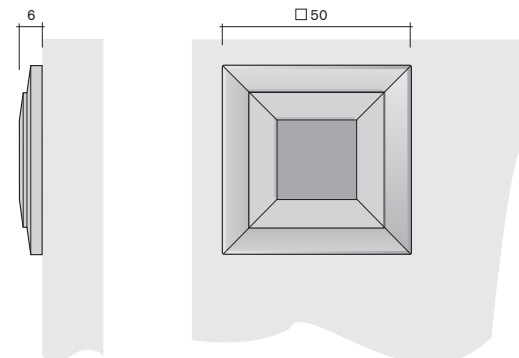


23.4830

900

**Applikation, quadratisch**  
mit Doppelklebeband  
Zweifarbigeit moglich  
**decorative element, square**  
with double adhesive tape  
double-sided

50 x 50 x 6 mm, zweiteilig  
50 x 50 x 6 mm, two parts



# Applikationen und Zierelemente *decorative elements*

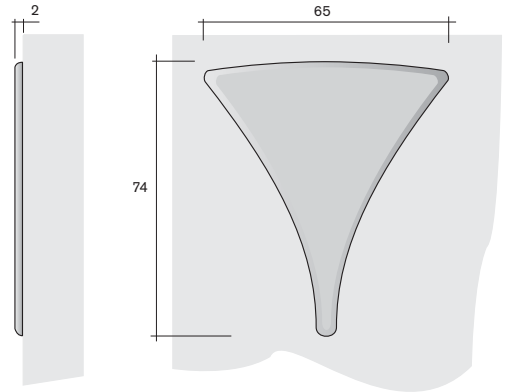
Art.-Nr.  
*art.-no.*      Verp. Einheit  
*packing units*      Ausfuhrung  
*type*

**60.5940**

**500**

**Applikation**  
***decorative element***

74 x 65 x 2 mm

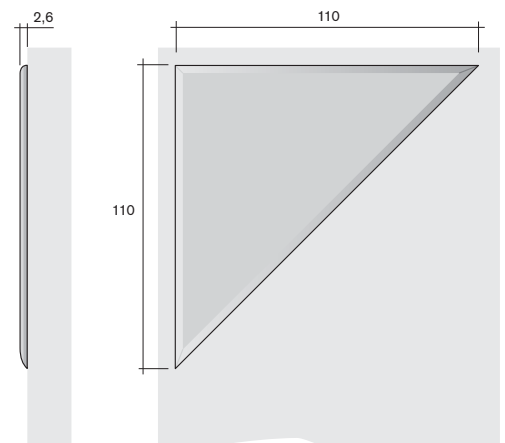


**60.6760**

**700**

**Applikation, dreieckig**  
**mit Doppelklebeband**  
***decorative element, triangular***  
***with double adhesive tape***

110 x 110 x 2,6 mm



# Applikationen und Zierelemente decorative elements

Art.-Nr.      Verp. Einheit      Ausfuhrung  
art.-no.      packing units      type

60.4540

250

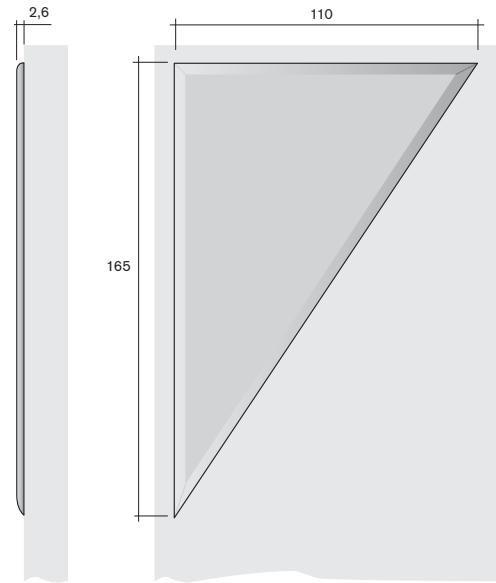
**Applikation, dreieckig**  
mit Doppelklebeband  
**decorative element, triangular**  
with double adhesive tape

165 x 110 x 2,6 mm, links/left

60.4530

250

165 x 110 x 2,6 mm, rechts/right

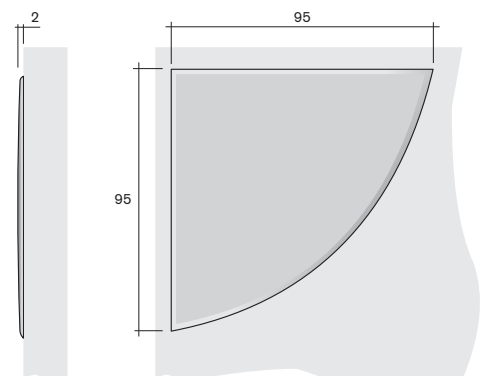


60.5680

400

**Applikation, viertelkreisformig**  
mit Doppelklebeband  
**decorative element, quarter-round**  
with double adhesive tape

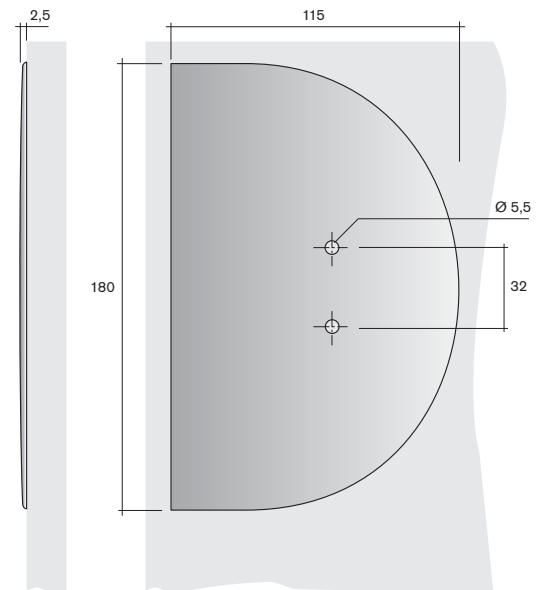
95 x 95 x 2 mm



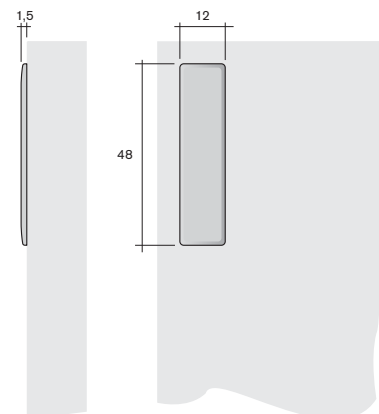
# Applikationen und Zierelemente decorative elements

Art.-Nr.  
art.-no.      Verp. Einheit  
packing units      Ausfuhrung  
type

Art.-Nr. art.-no.	Verp. Einheit packing units	Ausfuhrung type
<b>60.6690</b>	<b>280</b>	<b>Applikation, halbkreisformig</b> mit Doppelklebeband <b>decorative element, semicircular</b> with double adhesive tape 180 x 115 x 2,5 mm mit Griffbohrung 180 x 115 x 2.5 mm with hole for handle
<b>60.6695</b>	<b>280</b>	180 x 115 x 2,5 mm ohne Griffbohrung 180 x 115 x 2.5 mm without hole for handle



Art.-Nr. art.-no.	Verp. Einheit packing units	Ausfuhrung type
<b>60.5830</b>	<b>1000</b>	<b>Applikation, rechteckig</b> mit Doppelklebeband <b>decorative element, rectangular</b> with double adhesive tape 48 x 12 x 1,5 mm



# Applikationen und Zierelemente

## decorative elements

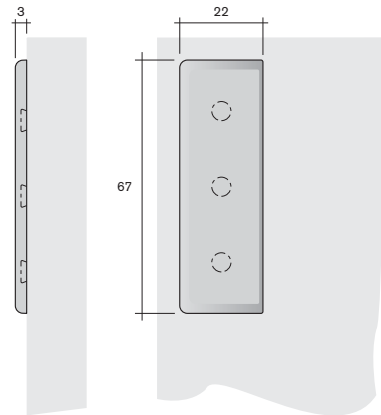
Art.-Nr.      Verp. Einheit      Ausfuhrung  
 art.-no.      packing units      type

60.7150

500

**Applikation, rechteckig**  
 mit Doppelklebeband  
**decorative element, rectangular**  
 with double adhesive tape

67 x 22 x 3 mm



60.0180

250

**Dekorring**  
**decor ring**

**D      S**

100 mm 18 mm

60.0200

250

100 mm 16 mm

60.6850

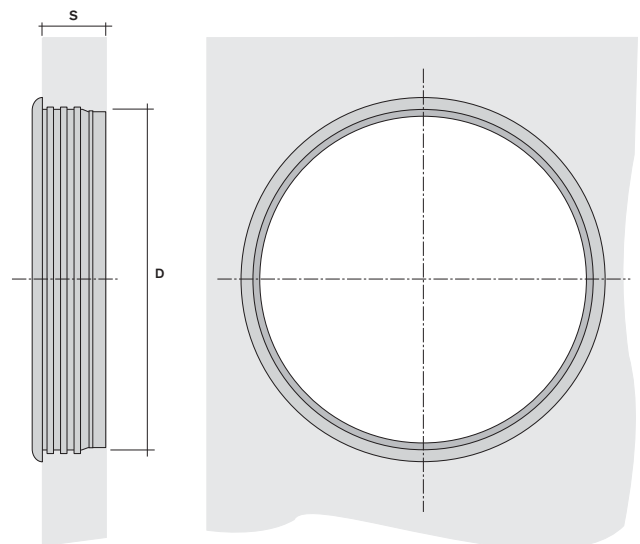
65

200 mm 15 mm

60.7970

60

200 mm 19 mm





# Applikationen und Zierelemente

## decorative elements

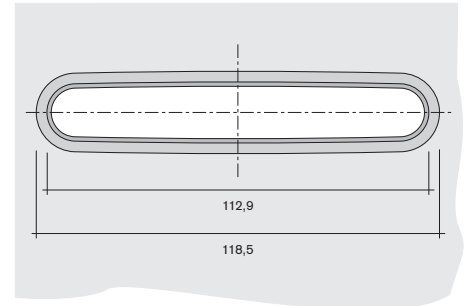
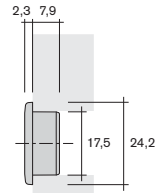
Art.-Nr.  
art.-no.      Verp. Einheit  
packing units      Ausfuhrung  
type

**60.9990**

**700**

**Dekorrahmen**  
**decor frame**

118,5 x 24,2 x 10,2 mm

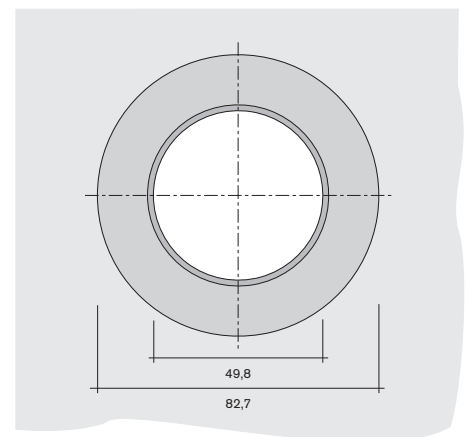
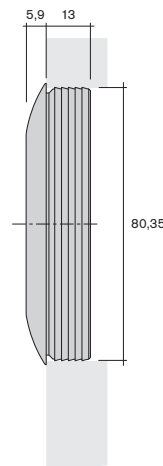


**60.1480**

**500**

**Dekorrahmen**  
**decor frame**

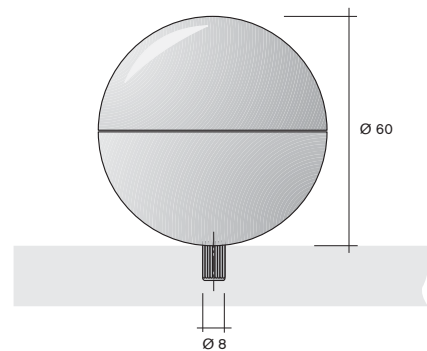
ø 49,8/82,7 x 18,9 mm



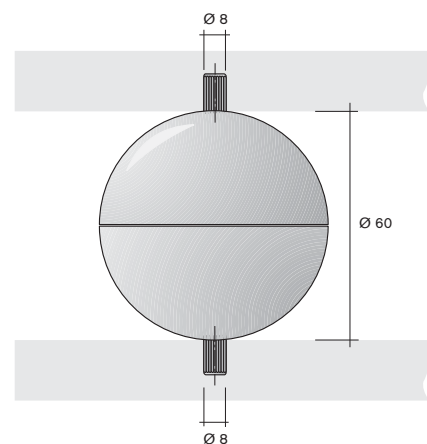
# Applikationen und Zierelemente decorative elements

Art.-Nr.      Verp. Einheit      Ausfuhrung  
art.-no.      packing units      type

Art.-Nr. art.-no.	Verp. Einheit packing units	Ausfuhrung type
60.5640	250	<b>Kugel</b> <i>ball</i> ø 60 mm mit 1 Zapfen ø 8 mm ø 60 mm with 1 pin ø 8 mm
60.4920	250	ø 60 mm mit 2 Zapfen ø 8 mm ø 60 mm with 2 pins ø 8 mm



60.5640



60.4920

# Applikationen und Zierelemente *decorative elements*

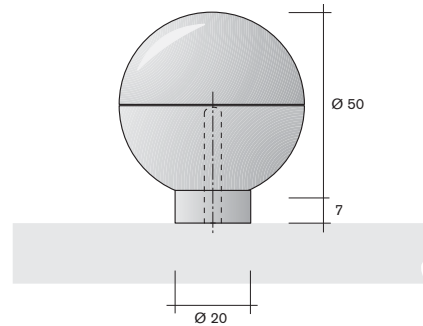
Art.-Nr.    Verp. Einheit    Ausfuhrung  
art.-no.    packing units    type

23.0172

170

**Kugel**  
**ball**

ø 50 mm mit Ansatz ø 20 x 7 mm  
ø 50 mm with sleeve ø 20 x 7 mm

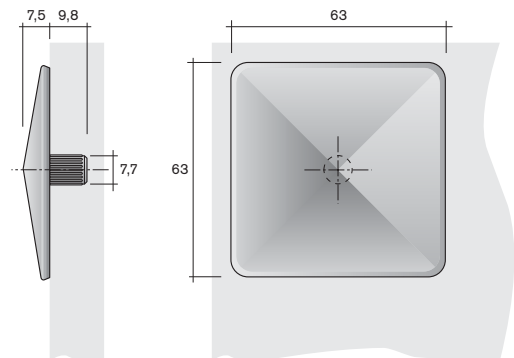


60.5720

500

**Applikation, dachformig**  
**decorative element, prism**

63 x 63 mm mit Zapfen ø 7,7 mm  
63 x 63 mm with pin ø 7.7 mm



# Applikationen und Zierelemente decorative elements

Art.-Nr.    Verp. Einheit    Ausfuhrung  
art.-no.    packing units    type

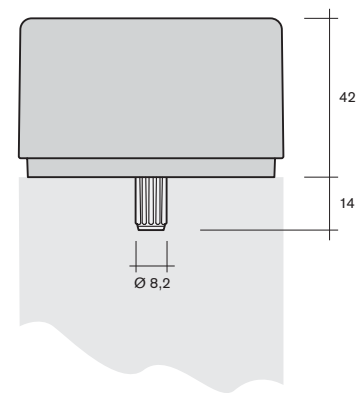
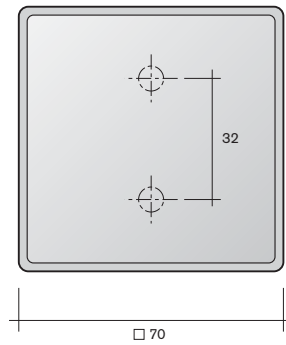
60.8540

240

**Abdeckkappe**  
*cover cap*

70 x 70 mm mit 2 Zapfen  $\varnothing$  8,2 mm  
70 x 70 mm with 2 pins  $\varnothing$  8.2 mm

fur Bettstollen 70 x 70 mm  
for bed extension 70 x 70 mm



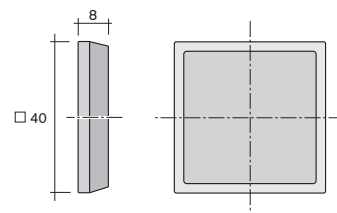
60.7780

1.200

**Fukappe**  
*foot cap*

40 x 40 x 8 mm

fur Stollen 35 x 35 mm  
for extension 35 x 35 mm



# Applikationen und Zierelemente decorative elements

Art.-Nr.    Verp. Einheit    Ausfuhrung  
art.-no.    packing units    type

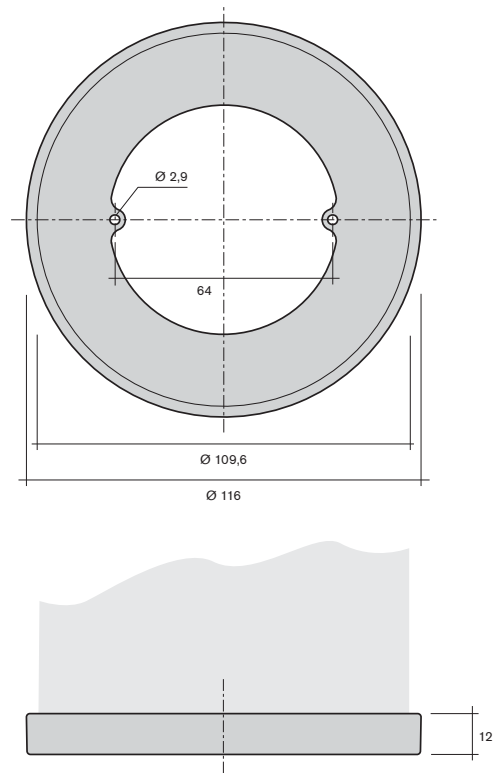
60.9180

110

**Fukappe**  
*foot cap*

∅ 116 x 12 mm

fur Bettfu ∅ 109 mm  
for bed-plate ∅ 109 mm



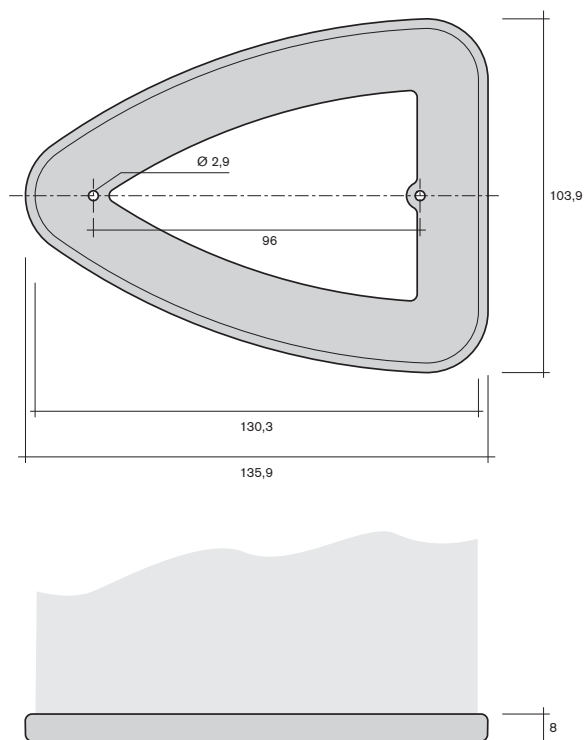
60.9270

200

**Fukappe**  
*foot cap*

135,9 x 103,9 x 8 mm

fur Bettfu  
for bed-plate



Art.-Nr. art.-no.	Verp. Einheit packing units	Ausführung type
----------------------	--------------------------------	--------------------

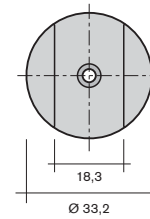
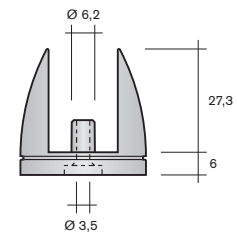
60.8680

850

**Schreibtischfuß**  
*desk base*

ø 33,2 x 33,3 mm

für Plattendicke 18 mm  
*for panel thickness 18 mm*



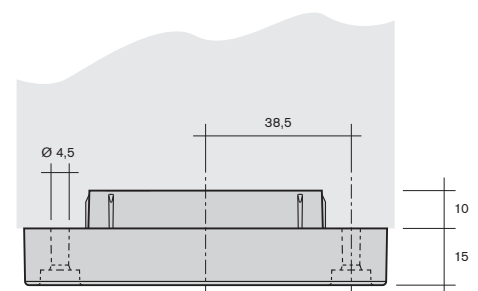
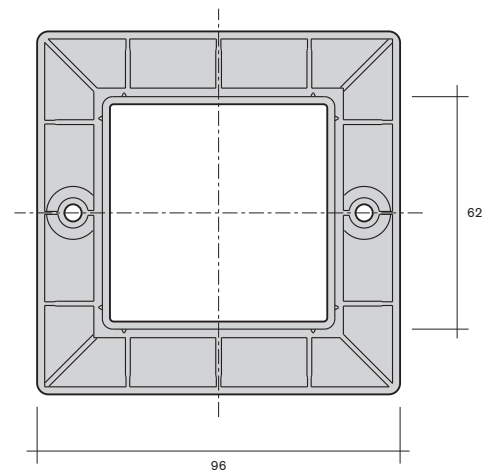
60.9700

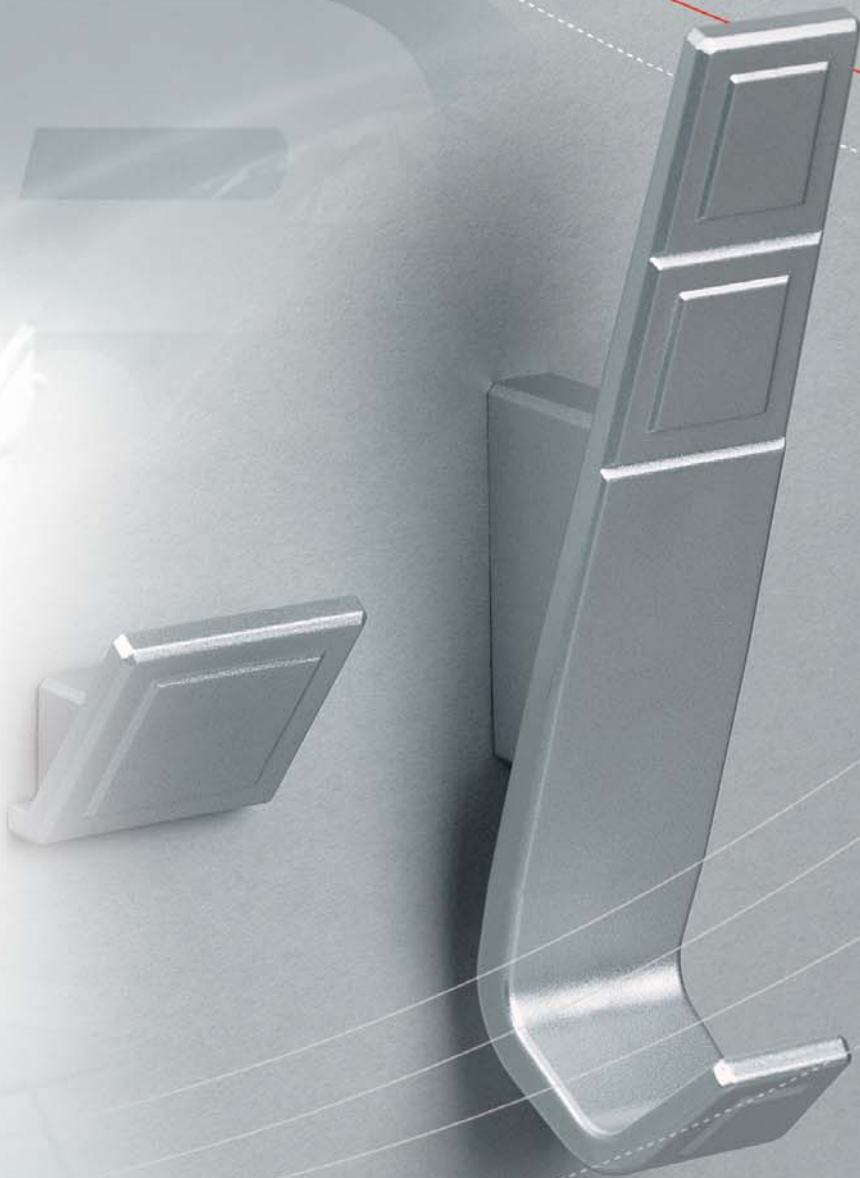
160

**Fußkappe**  
*foot cap*

96 x 96 x 15/25 mm

für Bettfuß  
*for bed-plate*





## 4.3 Garderobenzubehör







# Garderobenzubehör

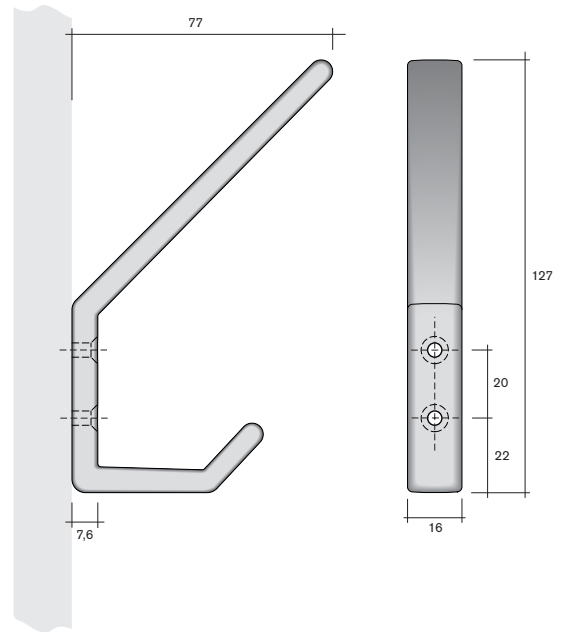
## wardrobe accessories

Art.-Nr.    Verp. Einheit    Ausführung  
 art.-no.    packing units    type

**60.9040**

**500**

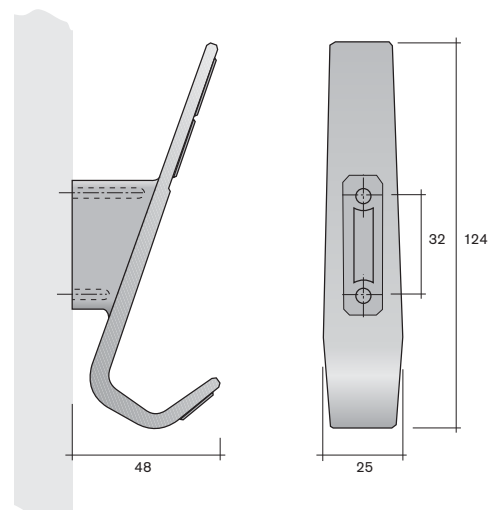
**Garderobenhaken**  
*wardrobe hook*



**60.6220**

**500**

**Garderobenhaken**  
 Cassettendesign  
*wardrobe hook*  
 pan design



# Garderobenzubehör

wardrobe accessories

Art.-Nr.  
art.-no.

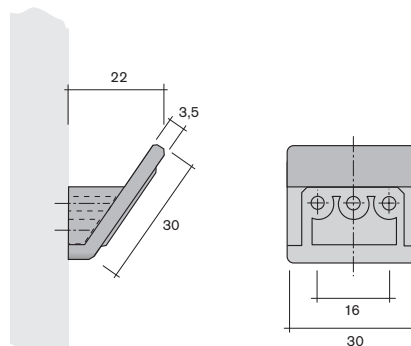
Verp. Einheit  
packing units

Ausführung  
type

48.3200

500

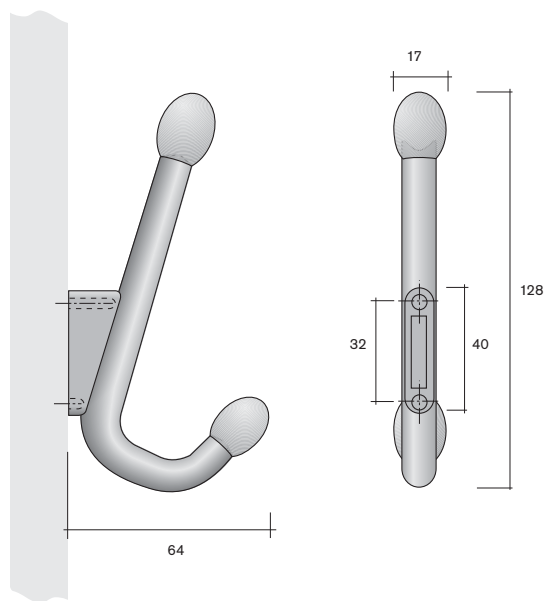
**Garderobenhaken**  
Cassettendesign  
*wardrobe hook*  
pan design



60.5860

350

**Garderobenhaken**  
Olivenform  
*wardrobe hook*  
olive shape



# Garderobenzubehör

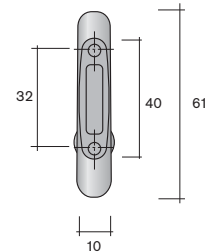
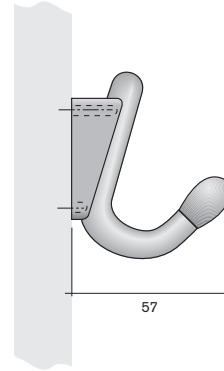
wardrobe accessories

Art.-Nr.  
art.-no.      Verp. Einheit  
                  packing units      Ausführung  
  type

**60.5870**

**900**

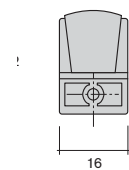
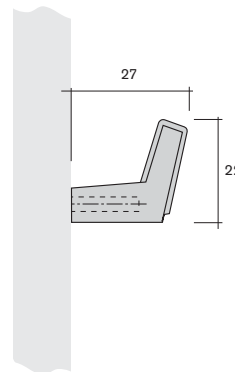
**Garderobenhaken**  
Olivenform  
**wardrobe hook**  
olive shape



**48.3440**

**1.000**

**Garderobenhaken »Bruchsal«**  
**wardrobe hook »Bruchsal«**



# Garderobenzubehör

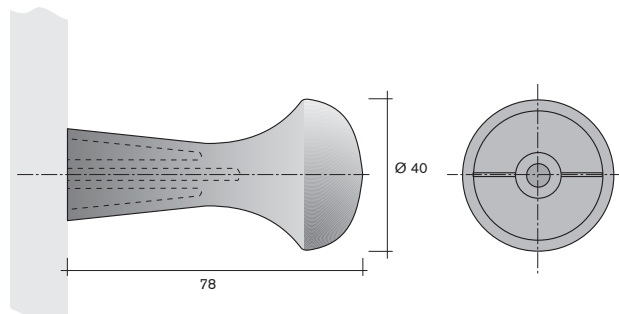
wardrobe accessories

Art.-Nr.    Verp. Einheit    Ausführung  
art.-no.    packing units    type

48.1340

600

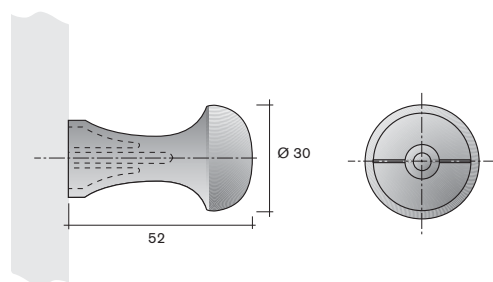
**Garderobenknopf**  
wardrobe hook



48.1350

500

**Garderobenknopf**  
wardrobe hook



# Garderobenzubehör

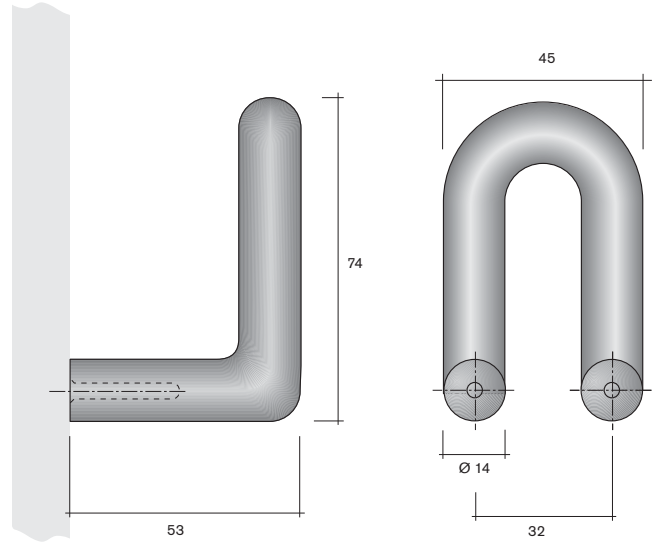
*wardrobe accessories*

Art.-Nr.    Verp. Einheit    Ausführung  
art.-no.    packing units    type

**48.1420**

**200**

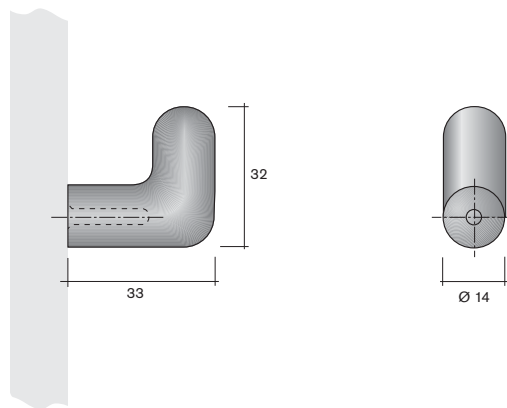
**Garderobenhaken**  
*wardrobe hook*



**48.1430**

**1.900**

**Garderobenhaken**  
*wardrobe hook*



# Garderobenzubehör

wardrobe accessories

Art.-Nr.  
art.-no.

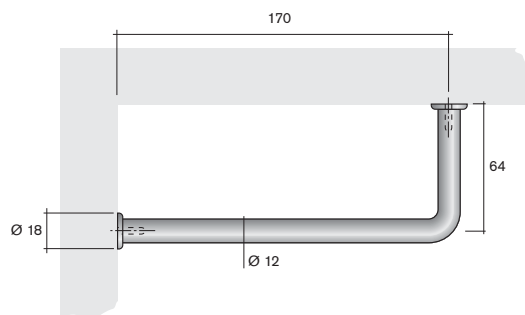
Verp. Einheit  
packing units

Ausführung  
type

60.4950

250

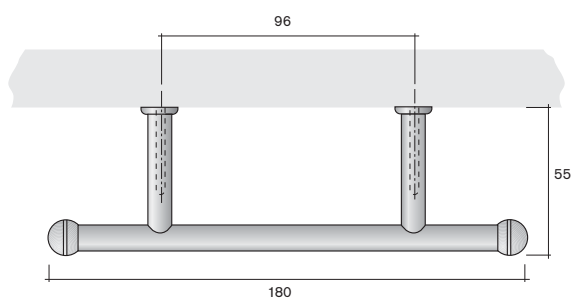
**Garderobenbügel**  
wardrobe rail



60.3590

550

**Garderobenbügel**  
wardrobe rail



# Garderobenzubehör

*wardrobe accessories*

Art.-Nr. <i>art.-no.</i>	Verp. Einheit <i>packing units</i>	Ausführung <i>type</i>
-----------------------------	---------------------------------------	---------------------------

---

**Garderoben-System »Combi-Line«**  
*wardrobe system »Combi-Line«*

weitere Erläuterungen siehe Kapitel 4.4.1.09  
*look for the details in chapter 4.4.1.09*

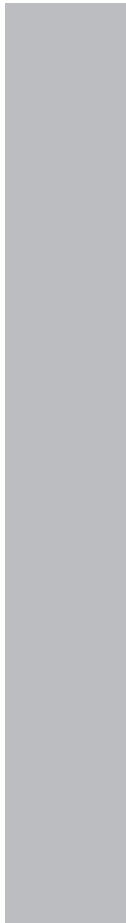
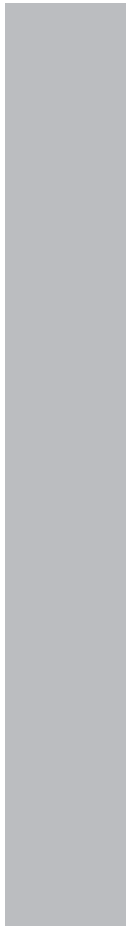


# Garderobenzubehör

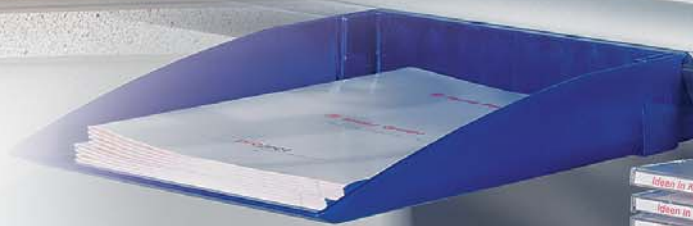
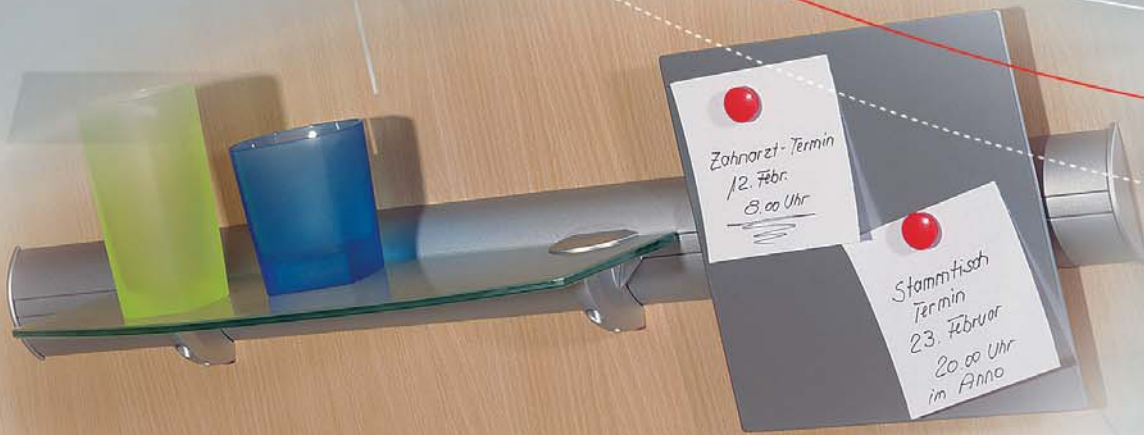
*wardrobe accessories*

Art.-Nr.      Verp. Einheit      Ausführung  
*art.-no.*      *packing units*      *type*

---







## 4.4 Combi-Line

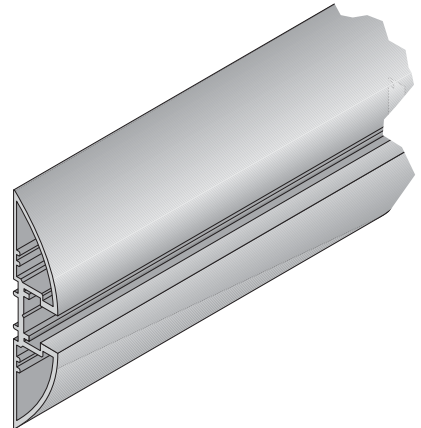
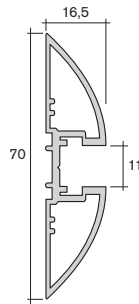




Art.-Nr. Ausführung  
art.-no. type

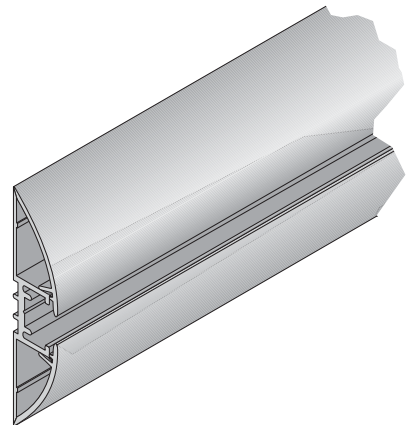
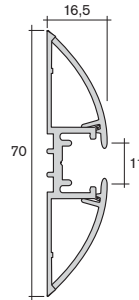
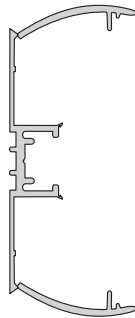
**15.7700**

**Combi-Line Grundprofil**  
*bottom profile Combi-Line*  
ABS



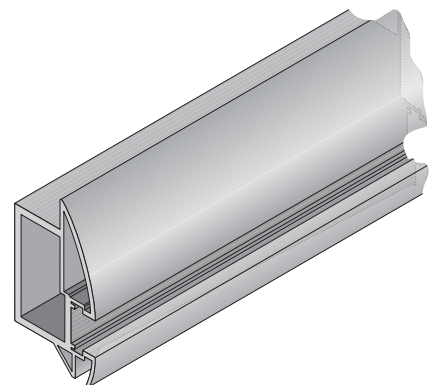
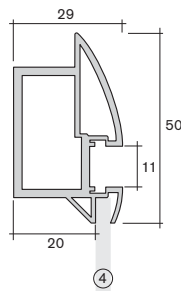
**15.8340**

**Combi-Line Grundprofil**  
als Kabelkanal  
*bottom profile Combi-Line*  
as cable channel  
ABS



**15.8020**

**Combi-Line Rahmenprofil**  
*frame profile Combi-Line*  
ABS



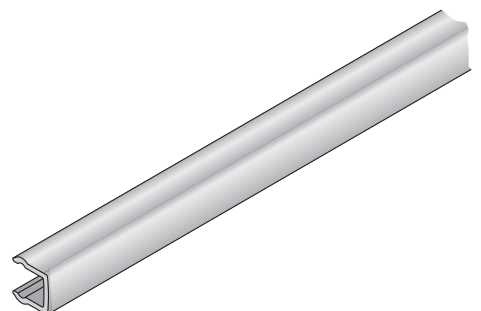
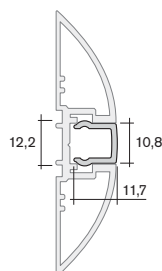
**05.5980**

**Spange 90°**  
*clasp 90°*

**15.8020**

**14.2680**

**Combi-Line Dekorprofil**  
*decor profile Combi-Line*  
ABS



Art.-Nr.      Ausfuhrung  
 art.-no.     type

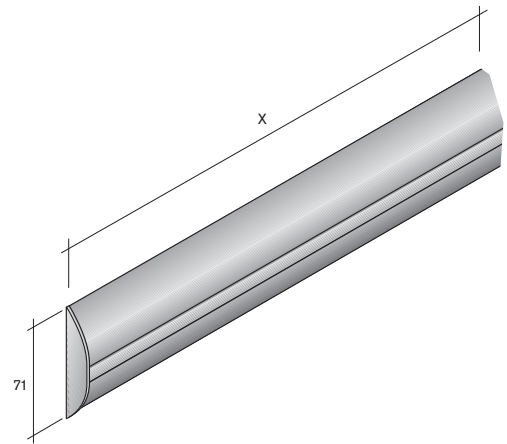
**80.7705**      **Combi-Line Schienenset Lange 1000 mm**  
 (komplett mit Montagezubehor)  
 in allen Langen lieferbar  
**sliderkit Combi-Line length 1000 mm**  
 (complete with assembly fittings)  
 available in all lengths

**bestehend aus:**  
**consists off:**

**15.7700**      **Combi-Line Grundprofil**  
 bottom profile Combi-Line

**14.2680**      **Combi-Line Dekorprofil**  
 decor profile Combi-Line

**05.5720**      **Endkappe links und rechts**  
 end cap left and right



**80.4240**      **Combi-Line Ablageset Lange 340 mm**  
 in allen Langen lieferbar  
**tray set Combi-Line length 340 mm**  
 available in all length

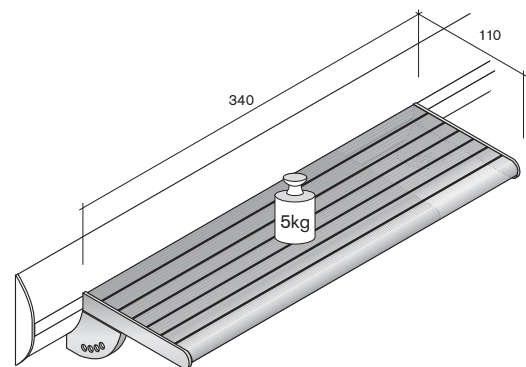
**bestehend aus:**  
**consists off:**

**15.7820**      **Ablageprofil**  
 tray profile

**60.6430**      **Universaladapter**  
 universal adapter

**60.6610**      **Endkappe links**  
 end cap left

**60.6620**      **Endkappe rechts**  
 end cap right



Art.-Nr. Ausführung  
art.-no. type

**80.0190** **Combi-Line Ablageset Länge 340 mm mit einer Rollhalterung**  
in allen Längen lieferbar  
**tray set Combi-Line length 340 mm with one rollable mounting**  
available in all length

bestehend aus:  
consists off:

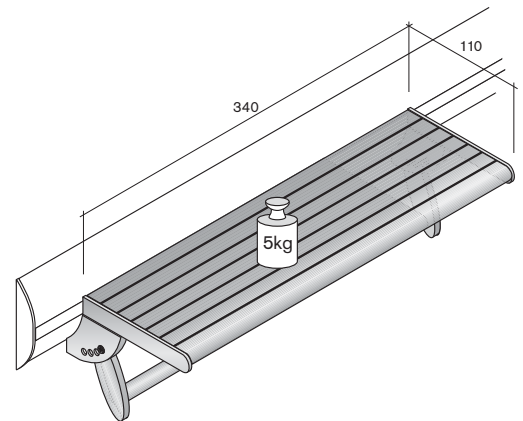
**15.7820** Ablageprofil  
tray profile

**60.6430** Universaladapter  
universal adapter

**60.6610** Endkappe links  
end cap left

**60.6620** Endkappe rechts  
end cap right

**80.6640** Rollhalterset  
roll mounting set



**80.0230** **Combi-Line Ablageset Länge 340 mm mit zwei Rollhalterungen**  
in allen Längen lieferbar  
**tray set Combi-Line length 340 mm with two rollable mountings**  
available in all length

bestehend aus:  
consists off:

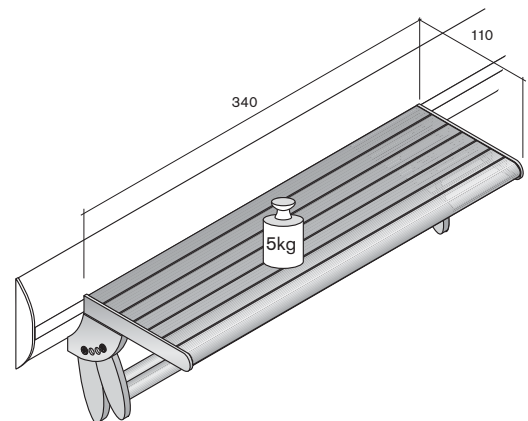
**15.7820** Ablageprofil  
tray profile

**60.6430** Universaladapter  
universal adapter

**60.6610** Endkappe links  
end cap left

**60.6620** Endkappe rechts  
end cap right

**80.6640** Rollhalterset 2x  
roll mounting set 2x



Art.-Nr.      Ausfuhrung  
 art.-no.     type

**80.0170**

**Combi-Line Bodenhalter-Set  
 mit Glasboden 6 mm**  
*shelf support set Combi-Line  
 with glass shelf 6 mm*

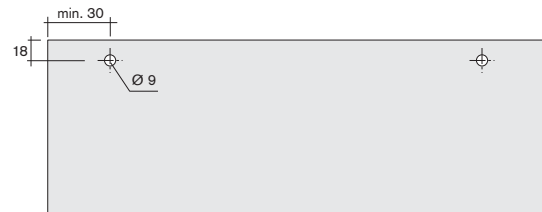
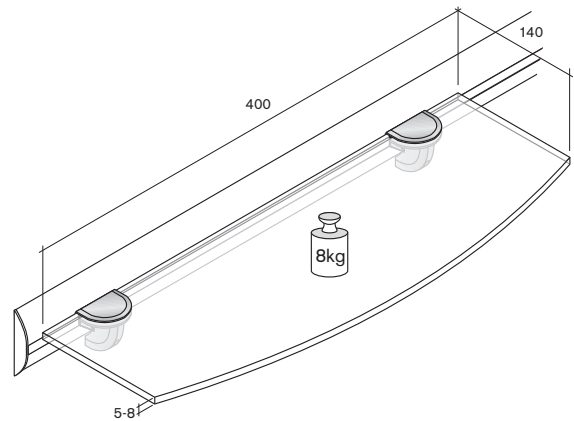
bestehend aus:  
 consists off:

**29.2070**

**Glasboden 400 x 140 x 6 mm**  
*glass shelf 400 x 140 x 6 mm*

**80.0171**

**Glasbodenhalter-Set fur Boden 5-8 mm**  
*shelf support set for glass shelves 5-8 mm*



**80.0150**

**Combi-Line Regalboden  
 kpl. mit 16 mm Boden**  
*shelf Combi-Line  
 complete with 16 mm shelf*

bestehend aus:  
 consists off:

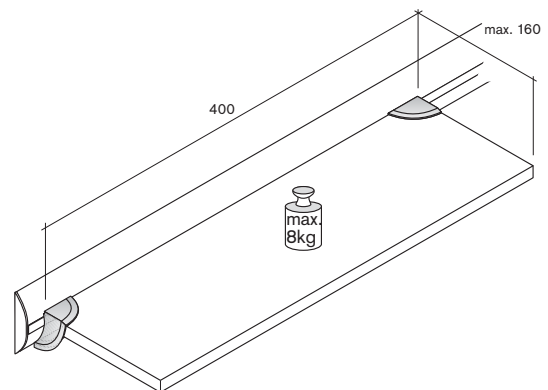
**29.2050**

**Regalboden 400 x 160 x 16 mm**  
*shelf 400 x 160 x 16 mm*

**80.4040**

**Regalbodenhalter-Set fur 16 mm Boden**  
*shelf support set for shelves 16 mm*

auch einzeln lieferbar  
 also available in one part



max. Ausladung 160 mm  
 max. overhang 160 mm

Art.-Nr.      Ausfuhung  
art.-no.      type

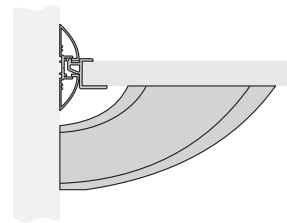
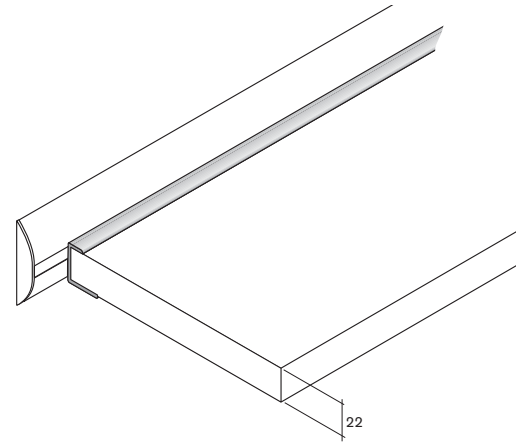
**20.7860**

**Combi-Line Adapterprofil  
fur 22 mm Boden**

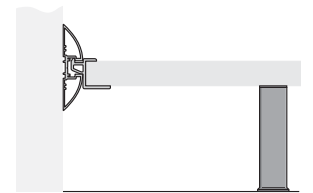
verwendbar nur mit zusatzlicher Boden- oder  
Wandabstutzung  
in allen Langen lieferbar

**adapter profile Combi-Line  
for shelves 22 mm**

usable only with additional base  
or wall support  
available in all length



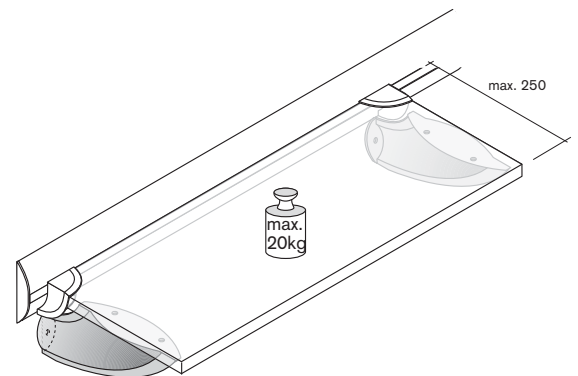
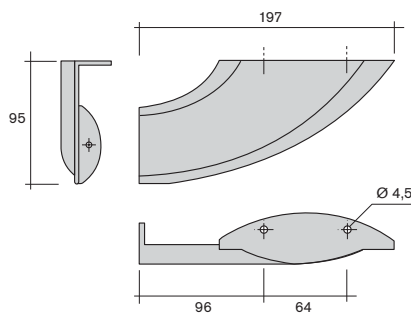
Wandabstutzung  
wall support



Bodenabstutzung  
base support

**80.6920**

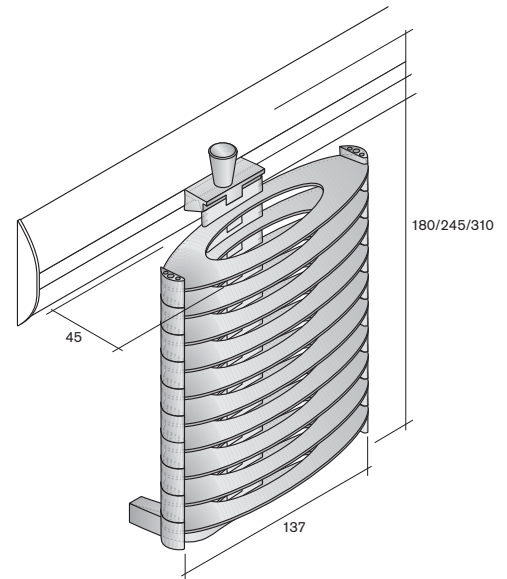
**Combi-Line Regalbodenstutzen-Set  
shelf support set Combi-Line**



Art.-Nr.      Ausfuhrung  
 art.-no.     type

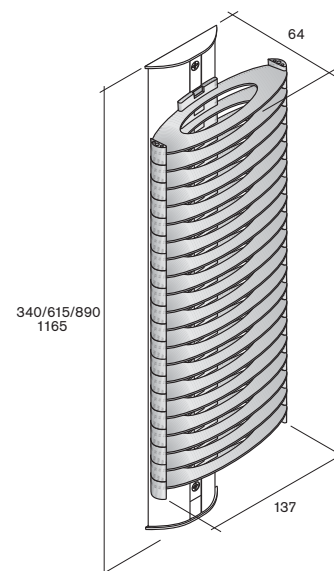
**Combi-Line CD-Halter-Set**  
 waagerechter Einbau  
**CD holder set Combi-Line**  
 horizontal mounting

- 80.4050**    CD-Halter-Set fur 10 CD's  
*CD holder set for 10 CD's*
- 80.4390**    CD-Halter-Set fur 15 CD's  
*CD holder set for 15 CD's*
- 80.4395**    CD-Halter-Set fur 20 CD's  
*CD holder set for 20 CD's*



**Combi-Line CD-Halter-Set**  
 senkrechter Einbau  
 komplett mit Grundprofil  
**CD holder set Combi-Line**  
 vertical mounting  
 with bottom profile

- 80.4380**    CD-Halter-Set fur 20 CD's  
*CD holder set for 20 CD's*
- 80.4383**    CD-Halter-Set fur 41 CD's  
*CD holder set for 41 CD's*
- 80.4384**    CD-Halter-Set fur 62 CD's  
*CD holder set for 62 CD's*
- 80.0260**    CD-Halter-Set fur 83 CD's  
*CD holder set for 83 CD's*





# Combi-Line

## Combi-Line

Art.-Nr.      Ausfuhrung  
art.-no.      type

**60.6820**

**Combi-Line Einhangeadapter**  
fur Ninka Ablagesystem Integral  
**fixing adapter Combi-Line**  
for tray system Ninka Integral

**Auszug Lieferprogramm:**  
**selection of program:**

**80.0140**

**DIN A4 Schale quer**  
*DIN A4 tray vertical*

**80.5050**

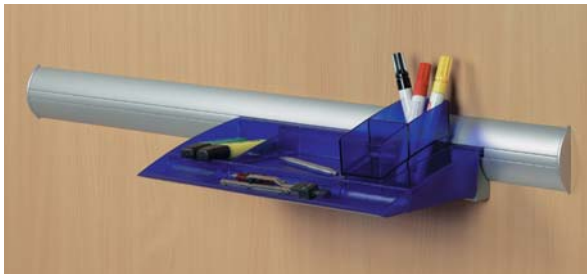
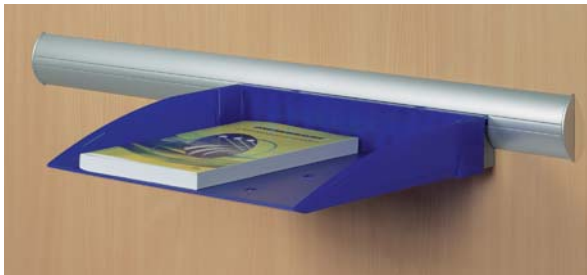
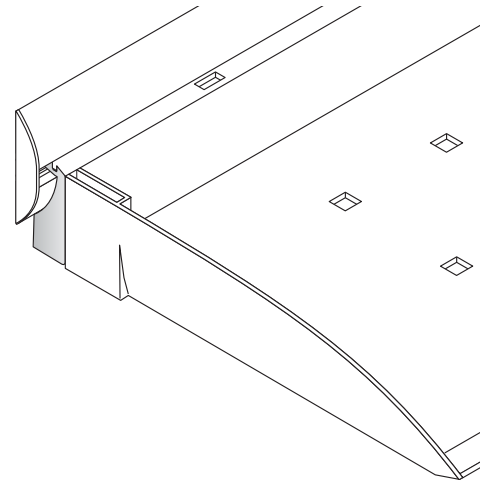
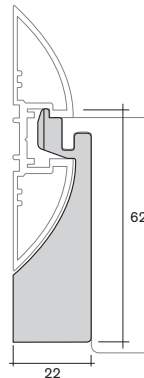
**DIN A4 Schale langsb**  
*DIN A4 tray horizontal*

**80.0130**

**Schreibtischset**  
*utensils tray*

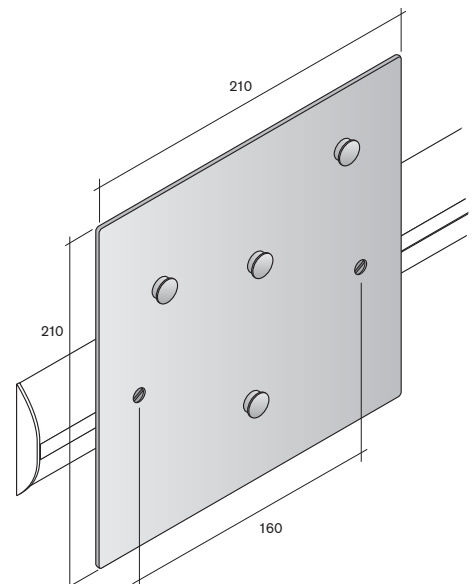
**XX.XXXX**

**DIN A3 Schale quer**  
*DIN A3 tray vertical*



**80.0200**

**Combi-Line Magnettafel-Set**  
incl. Haftmagnete  
**magnetic pin-board set Combi-Line**  
including magnets

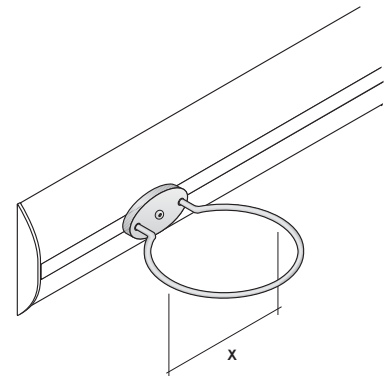


Art.-Nr.      Ausfuhrung  
 art.-no.     type

**Combi-Line Ringhalter-Set**  
*ring insert set Combi-Line*

**80.0240**    Ringhalter-Set, X =  $\varnothing$  60 mm  
*ring insert set, X =  $\varnothing$  60 mm*

**80.0250**    Ringhalter-Set, X =  $\varnothing$  70 mm  
*ring insert set, X =  $\varnothing$  70 mm*

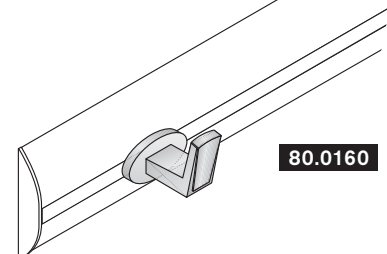
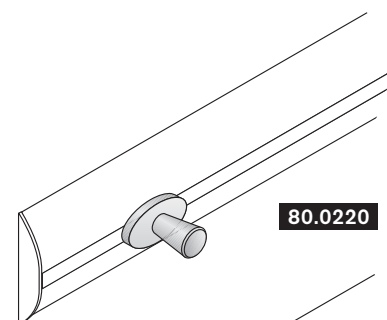


**Combi-Line Haken-Set**  
*hook set Combi-Line*

**80.0220**    Haken-Set »Gottingen«  
*hook set »Gottingen«*

**80.0160**    Haken-Set »Bruchsal«  
*hook set »Bruchsal«*

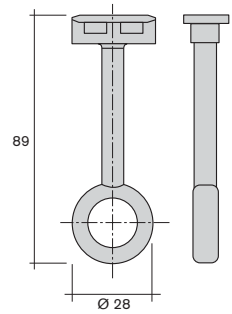
weitere Knopfe mit M4 Gewinde  
 einsetzbar  
*additional knobs threaded M4*



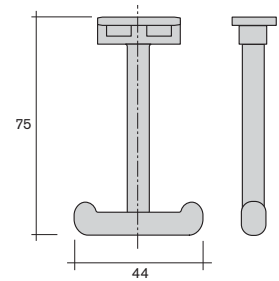
Art.-Nr.      Ausfuhrung  
 art.-no.     type

**Combi-Line Garderobenhaken**  
*wardrobe hooks Combi-Line*

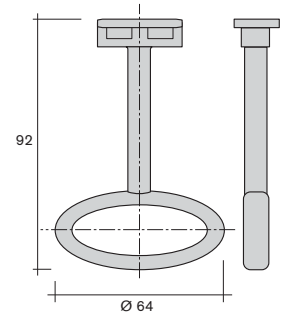
- 60.6240**    Garderobenhaken »Alpha«  
*wardrobe hook »Alpha«*
- 60.6250**    Garderobenhaken »Gamma«  
*wardrobe hook »Gamma«*
- 60.6260**    Garderobenhaken »Delta«  
*wardrobe hook »Delta«*
- 60.6270**    Garderobenhaken »Epsilon«  
*wardrobe hook »Epsilon«*



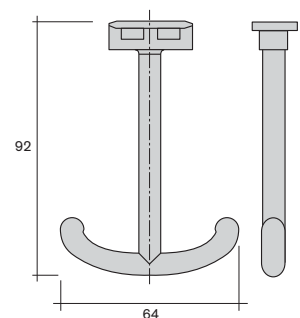
**60.6240**



**60.6250**



**60.6260**



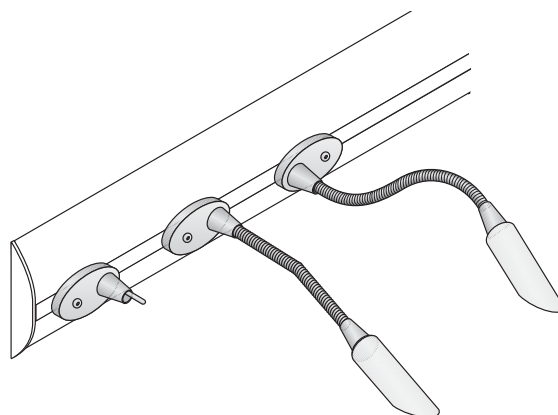
**60.6270**

Art.-Nr. Ausführung  
art.-no. type

**Combi-Line Beleuchtungs-Set**  
*light set Combi-Line*

- 80.0001** Leuchten-Set mit 1 Leuchte und Fußschalter  
*light set with 1 light and foot-switch*
- 80.0003** Leuchten-Set mit 1 Leuchte und Mikroschalter  
*light set with 1 light and micro-switch*
- 80.0004** Leuchten-Set mit 2 Leuchten und Fußschalter  
*light set with 2 lights and foot-switch*
- 80.0005** Leuchten-Set mit 2 Leuchten und Mikroschalter  
*light set with 2 lights and micro-switch*

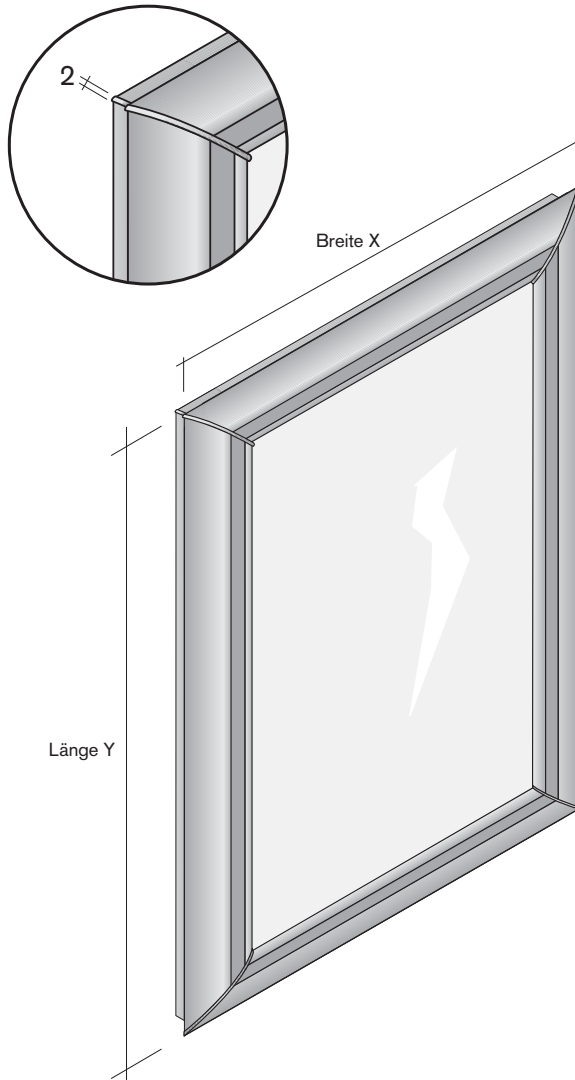
weitere Glasvorsätze auf Anfrage lieferbar  
*further glass attachments available on request*



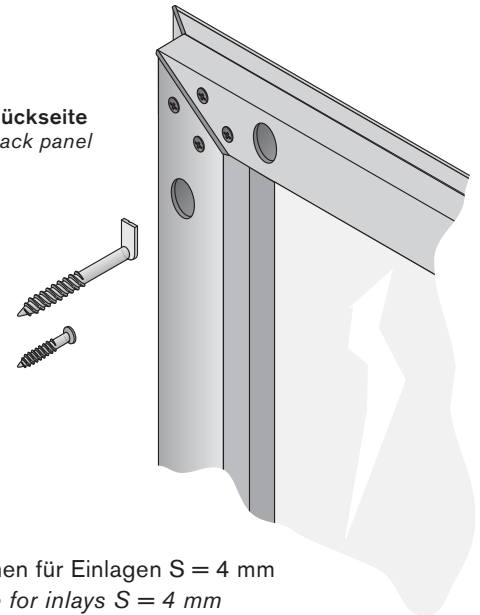
	1 Leuchte/light		2 Leuchten/lights	
	80.0001	80.0003	80.0004	80.0005
1x Leuchte, 0,3 m Leitung <i>1x light, cable 0.3 mm</i>	X	X		
1x Verlängerungsleitung 1,5 m <i>1x extension cable 1.5 mm</i>		optional		
2x Leuchten, 0,3 m Leitung <i>2x lights, cable 0.3 mm</i>			X	X
2x Verlängerungsleitung 1,5 m <i>2x extension cable 1.5 mm</i>				optional
1x Trafo 230V/12V 3 m + Fußschalter + 1 m Leitung, Eurostecker <i>1x transformer 230V/12V 3 m + foot-switch + cable 1 m, Euro plug</i>	X		X	
1x Trafo 230V/12V 3 m Leitung, Eurostecker <i>1x transformer 230V/12V cable 3 m, Euro plug</i>		X		X
1x Schaltereinheit mit Mikroschalter 0,2 m Leitung <i>1x switch assembly with micro-switch cable 0.2 m</i>		X		X
1x Verteiler für Anschluss von 2 Leuchten <i>1x junction box for the connection of 2 lamps</i>				X

Art.-Nr.      Ausfuhrung  
art.-no.      type

**Combi-Line Spiegelprofil**  
mit Gehrungsspangen  
**mirror profile Combi-Line**  
with mitre ranges



Ruckseite  
back panel



Rahmen fur Einlagen  $S = 4 \text{ mm}$   
frame for inlays  $S = 4 \text{ mm}$

Wir fertigen Ihre Rahmen auf Fixmae;  
dazu benotigen wir:

- genaues Breitenma  $X$  und Langenma  $Y$

Ermittlung der Einlagen-Mae:

Von den Rahmenmaen mussen folgende Werte  
abgezogen werden:

Rahmenbreite (mm) - 90 mm = Einlagenbreite (mm)  
Rahmenlange (mm) - 90 mm = Einlagenlange (mm)

*We create your frames according to fixed  
measurements; and therefore need:*

- specific width  $X$  and length  $Y$  measurements

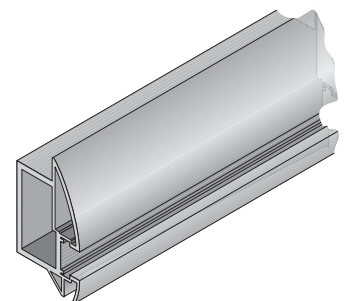
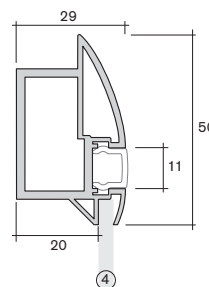
*Determination of inlay measurements:*

*The following values need to be derived  
from the framework measurements:*

*framework width (mm) - 90 mm = inlay width (mm)  
framework length (mm) - 90 mm = inlay length (mm)*

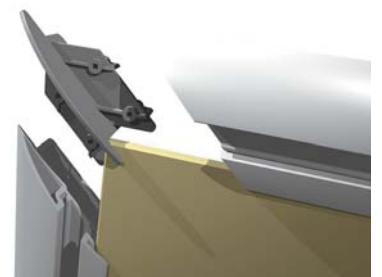
**15.8020**

**Combi-Line Rahmenprofil**  
frame profile Combi-Line  
ABS



**05.5980**

**Spange 90°**  
clasp 90°



# Combi-Line

## Combi-Line

Art.-Nr. Ausführung  
art.-no. type





# 4.5 Dekorfamilien

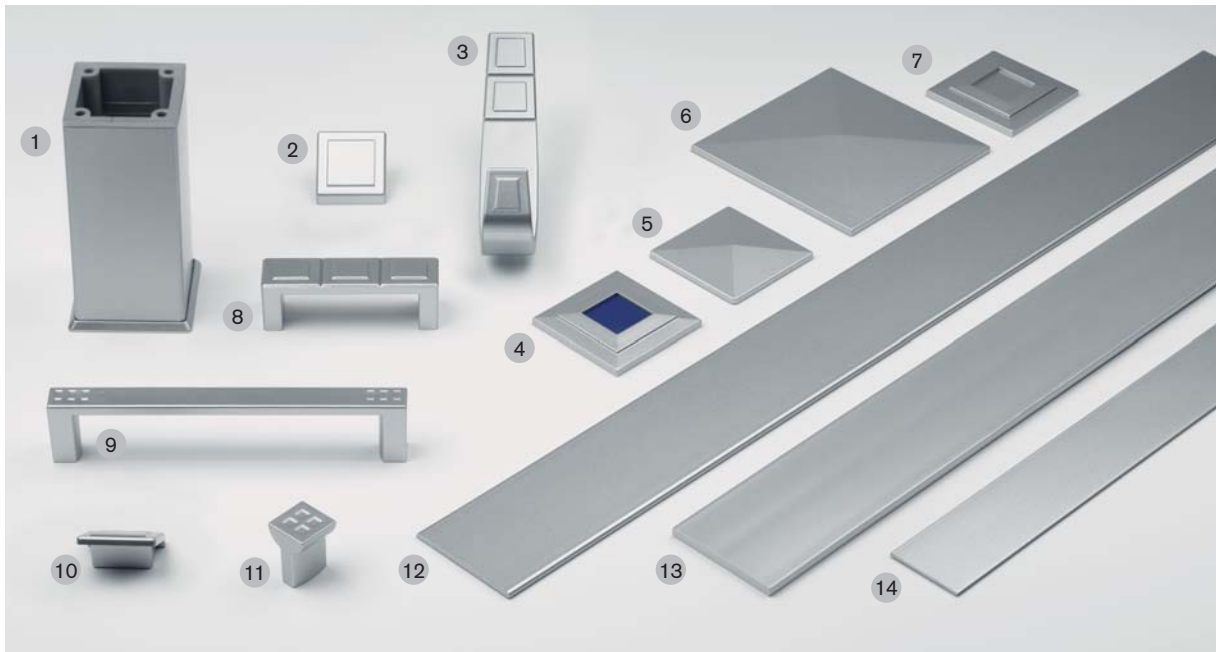






# Dekorfamilien

decorative element groups



	Art.-Nr. art.-no.	Seite page
1	74.3000	4.1.05
2	48.3200	4.3.01
3	60.6220	4.3.01
4	23.4830	4.2.03
5	60.6130	4.2.02

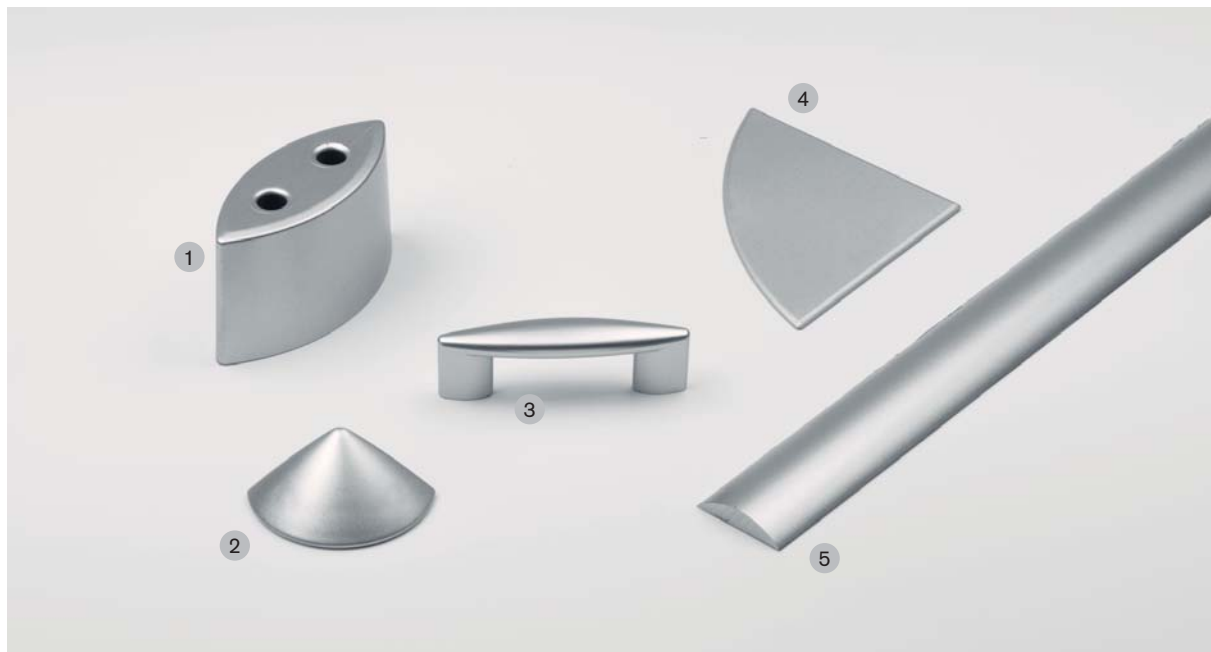
	Art.-Nr. art.-no.	Seite page
6	60.6180	4.2.02
7	05.3920	4.2.03
8	48.3230	5.1.3.18
9	48.3380	5.1.3.31
10	48.3200	5.1.1.06

	Art.-Nr. art.-no.	Seite page
11	48.3350	5.1.2.11
12	14.5720	1.1.23
13	14.1120	1.1.22
14	14.2540	1.1.16

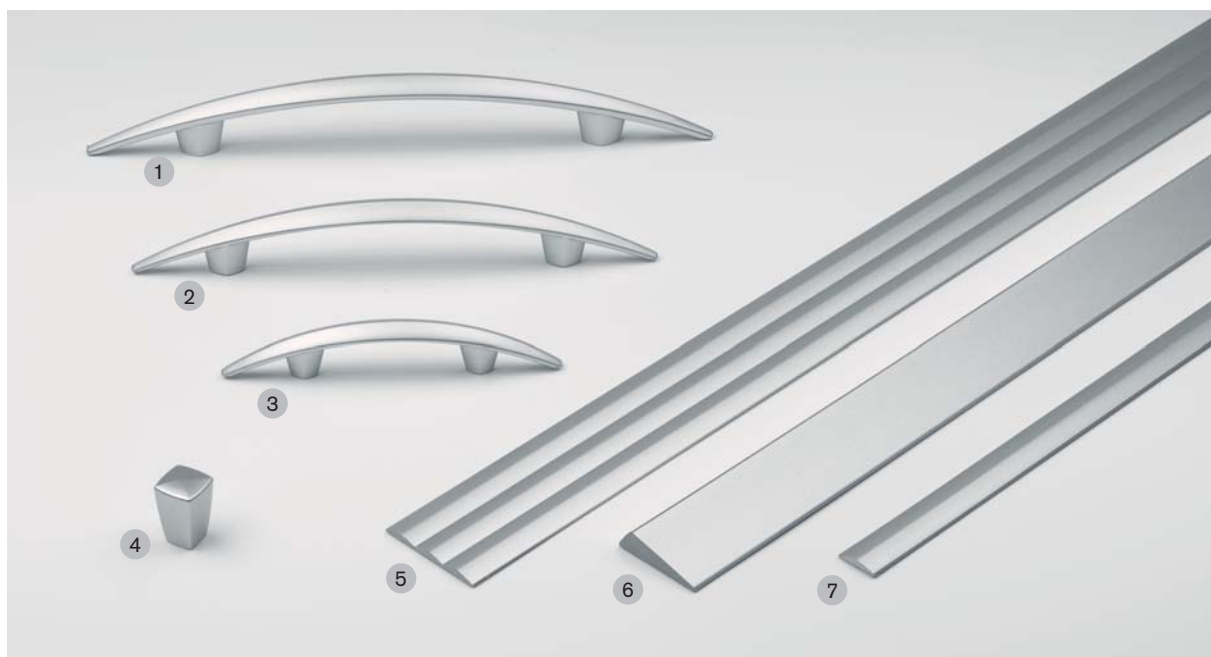


	Art.-Nr. art.-no.	Seite page
1	73.5000	4.1.02
2	73.3000	4.1.01
3	73.5001	4.1.10
4	48.0510	5.1.2.05
5	48.3420	5.1.3.20

	Art.-Nr. art.-no.	Seite page
6	60.6120	4.2.01
7	60.6140	4.2.01
8	15.8100	-



	Art.-Nr. art.-no.	Seite page
1	35.2120	4.1.09
2	48.2860	5.1.1.08
3	48.3190	5.1.3.18
4	60.5680	4.2.05
5	14.0880	1.1.16



	Art.-Nr. art.-no.	Seite page
1	48.2690	5.1.3.20
2	48.2810	5.1.3.19
3	48.2790	5.1.3.19
4	48.3010	5.1.2.08
5	14.2700	1.1.28

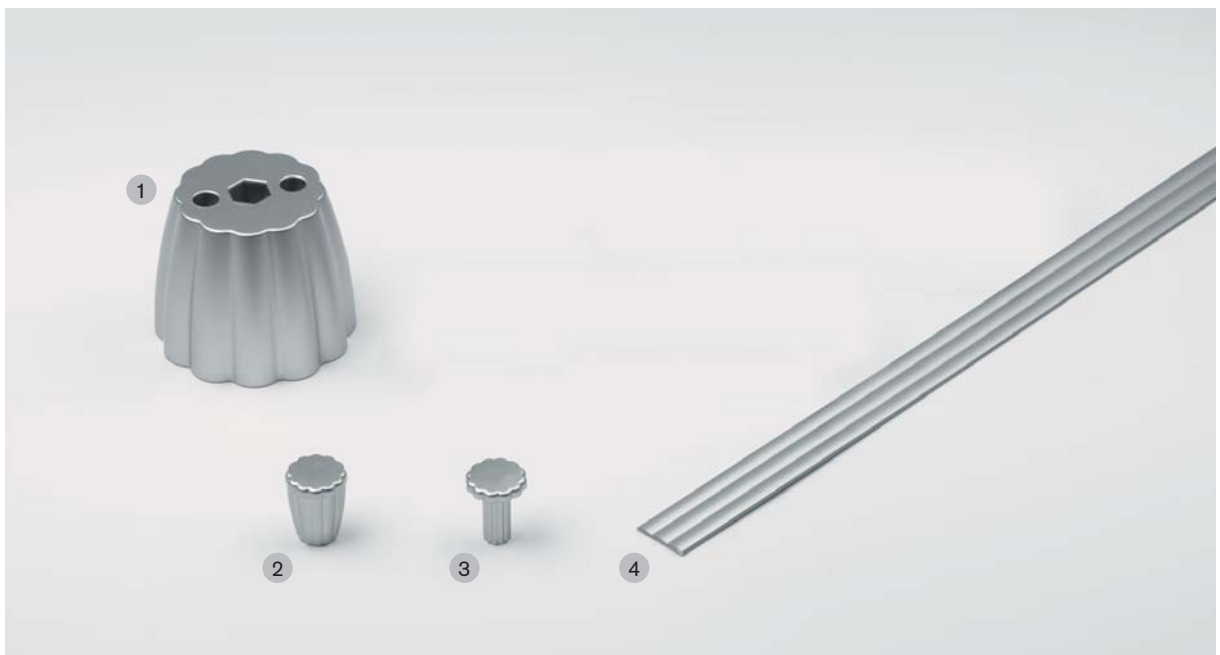
	Art.-Nr. art.-no.	Seite page
6	14.2360	1.1.27
7	14.6040	1.1.07

# Dekorfamilien

decorative element groups

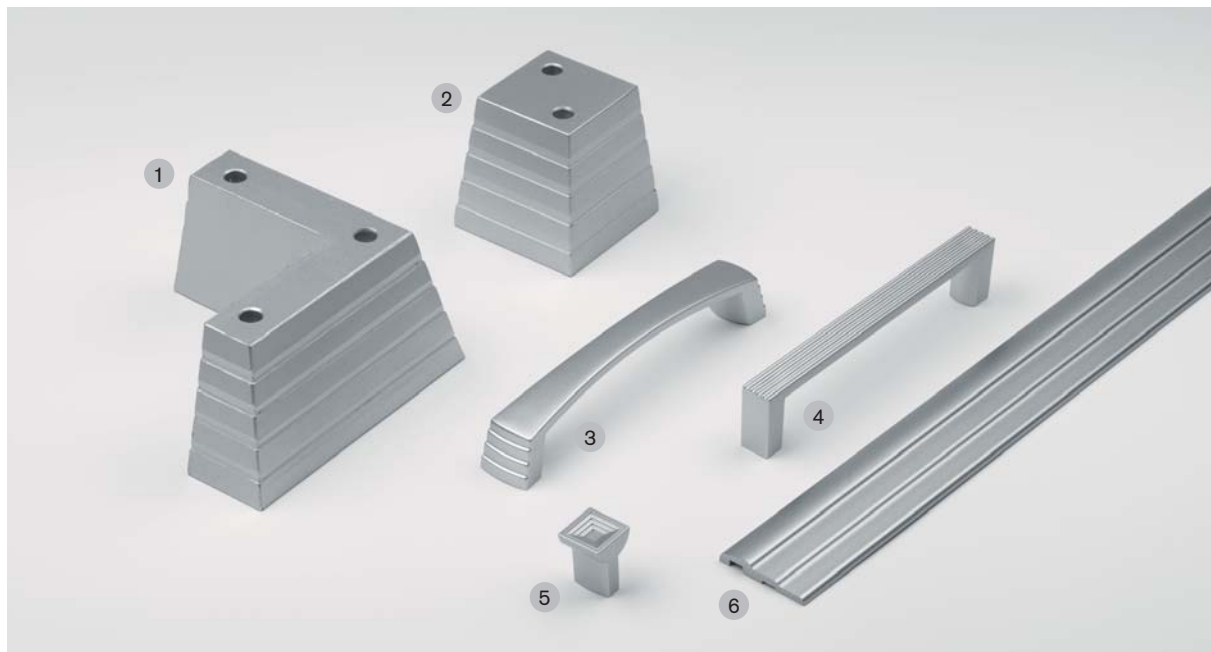


	Art.-Nr. art.-no.	Seite page
1	60.6150	4.1.10
2	48.2600	5.1.3.18
3	48.2170	5.1.3.18
4	48.2440	5.1.3.19
5	13.0870	1.1.11



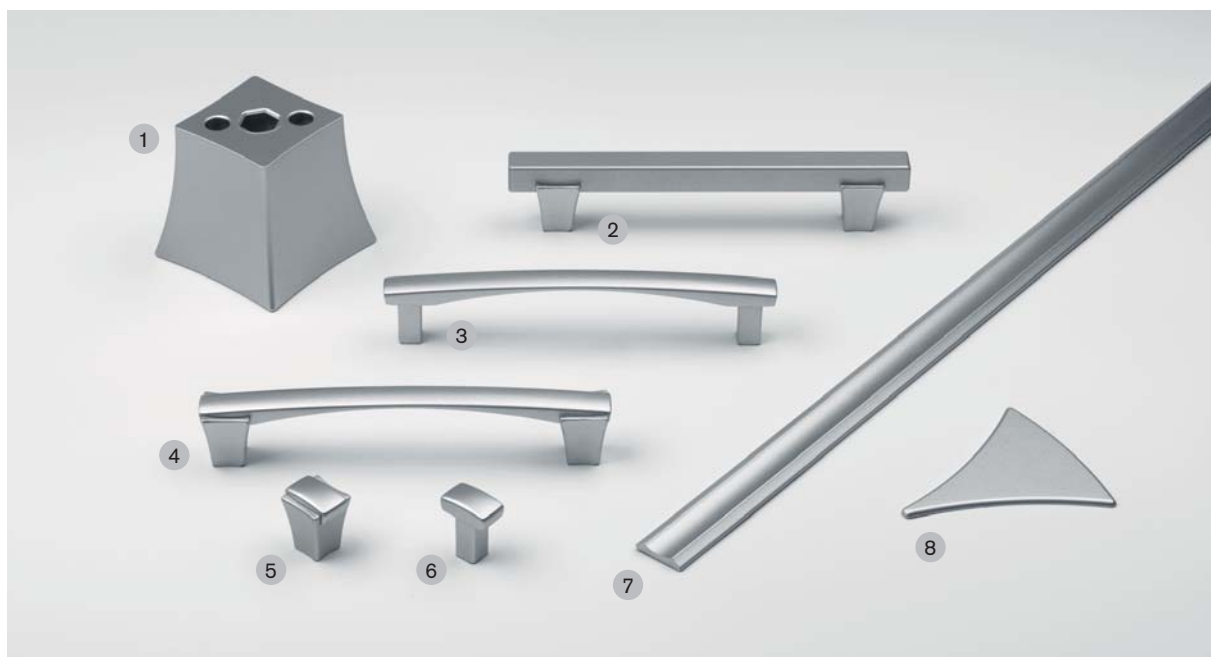
	Art.-Nr. art.-no.	Seite page
1	60.7120	4.1.09
2	48.3500	5.1.2.11
3	48.3510	5.1.2.11
4	14.2020	1.1.26

	Art.-Nr. art.-no.	Seite page



	Art.-Nr. art.-no.	Seite page
1	60.7280	4.1.12
2	60.7130	4.1.09
3	48.3460	5.1.3.32
4	48.3360	5.1.3.30
5	48.3330	5.1.2.10

	Art.-Nr. art.-no.	Seite page
6	14.5880	1.3.06



	Art.-Nr. art.-no.	Seite page
1	60.7140	4.1.08
2	05.6050	5.1.3.29
3	48.3630	5.1.3.21
4	48.3640	5.1.3.21
5	48.3620	5.1.2.11

	Art.-Nr. art.-no.	Seite page
6	48.3600	5.1.2.11
7	13.2300	1.1.09
8	60.5940	4.2.04



# Griffe und Knöpfe



Artikelsystem: 10-stellig

*Article code: 10-digits*

z. B. Abdeckstopfen:  
10 mm weiß

*e.g. cover cap:  
10 mm white*

**32. 0230 .1100**

**Artikel-Gruppe**  
*Article group*

**Artikel-Nr.**  
*Article No.*

**Farb-Nr.**  
*Colour No.*

Suchsystem

*Searching*

**Hauptregister**  
*Main index*

- 1.0 Profile/*profiles*
- 2.0 Beschläge/*fittings*
- 3.0 Sockelsysteme/*plinth systems*
- 4.0 Dekorelemente/*dec. elements*
- 5.0 Griffe/*handles*

**1.3.26**

**Unterregister**  
*Sub index*

**Seite**  
*Page*

## Material-Abkürzungen *Abbreviations of materials*

Über die von uns eingesetzten Materialien können wir Ihnen ein DIN-Sicherheitsdatenblatt zur Verfügung stellen.  
*We are able to provide a DIN-datasheet of all materials used.*

<b>PS</b>	(Polystyrol)	<b>ABS</b>	(Acrylnitril-Butadien-Styrol)	<b>PA</b>	(Polyamid)
<b>PE</b>	(Polyethylen)	<b>PP</b>	(Polypropylen)	<b>PC</b>	(Polycarbonat)
<b>POM</b>	(Polyoxymethylen)	<b>PVC</b>	(Polyvinylchlorid)	<b>TPE</b>	(thermoplastisches Elastomer)

Lieferung erfolgt nur in den angegebenen Verpackungseinheiten, kleinere Aufträge werden auf die nächste Normpackung erhöht.  
*We regret, that we can only deliver our standard packing units, smaller quantities are automatically increased to the next bigger packing unit.*

Für diesen Katalog behalten wir uns alle Rechte aus dem Urheberrecht vor. Ohne unsere schriftliche Genehmigung ist es nicht gestattet, den Katalog oder Teile daraus in irgendeiner Form zu vervielfältigen.

*Full copyrights of this catalogue are reserved. It must not be copied in part or whole without our previous written permission.*

Technische Änderungen vorbehalten. Kein Anspruch auf maßliche Genauigkeit. **Keine Gewähr für Druckfehler oder Irrtümer.**  
*We reserve the right to make technical changes at any time without notice. Every effort is made to ensure that this catalogue is as accurate as possible, but we do not accept any liability for the tolerances of dimensions, mistakes and printing errors.*

# Programm Kunststoffgriffe

*program plastic handles*

Kapitel  
*chapter*

Thema  
*subject*

---

Lieferbedingungen/*terms of supply*

**Stichwortverzeichnis**  
*product-index*

**Artikelverzeichnis Kunststoffgriffe**  
*article-index plastic handles*

**5.1.1 Griffe**  
*handles*

**5.1.2 Knöpfe**  
*knobs*

**5.1.3 Bugelgriffe**  
*bow-handles*

**5.2 Griffzubehor**  
*handle accessories*

## I. Anwendung

- (1) Aufträge werden erst durch die Auftragsbestätigung des Lieferers verbindlich, Änderungen und Ergänzungen bedürfen der besonderen schriftlichen Bestätigung des Lieferers. Alle Angebote sind freibleibend, soweit sie nicht als Festangebote bezeichnet sind.
- (2) Diese Bedingungen gelten bei laufender Geschäftsbeziehung auch für künftige Geschäfte, bei denen nicht ausdrücklich auf sie Bezug genommen wird.
- (3) Anders lautende Einkaufsbedingungen des Bestellers verpflichten den Lieferer nur, wenn sie von ihm ausdrücklich anerkannt werden. Dies gilt selbst dann, wenn in Kenntnis der abweichenden Bedingungen eine vorbehaltlose Lieferung erfolgt.
- (4) Sollten einzelne Bestimmungen unwirksam sein oder werden, so werden die übrigen Bedingungen hiervon nicht berührt.

## II. Preise

- (1) Die Preise gelten ab Werk ausschließlich Fracht, Zoll und Verpackung zuzüglich Mehrwertsteuer in gesetzlicher Höhe.
- (2) Der Mindestauftragswert je Bestellung beträgt € 150,00. Bei Aufträgen unter diesem Betrag berechnen wir einen Mindermengenzuschlag von € 15,00. Ab € 1.500,00 erfolgt die Lieferung fracht- und verpackungsfrei innerhalb von Deutschland. Bei Auslandsaufträgen erfolgt sie frachtfrei bis zur deutschen Grenze. Die Lieferung erfolgt nur in den angegebenen Verpackungseinheiten; kleinere Aufträge werden auf die nächste Normpackung erhöht.
- (3) Ist die Abhängigkeit des Preises vom Teilgewicht vereinbart, ergibt sich der endgültige Preis aus dem Gewicht der freigegebenen Ausfallmuster.

## III. Liefer- und Abnahmepflicht

- (1) Lieferfristen beginnen nach Eingang aller für die Ausführung des Auftrags erforderlichen Unterlagen, der Anzahlung und der rechtzeitigen Materialbestellungen, soweit diese vereinbart wurden, frühestens jedoch mit dem Tage der schriftlichen Auftragsbestätigung. Mit Meldung der Versandbereitschaft gilt die Lieferfrist als eingehalten, wenn die Versendung ohne Verschulden des Lieferers unmöglich ist.
- (2) Wird die vereinbarte Lieferfrist infolge des Verschuldens des Lieferers nicht eingehalten, ist der Besteller nach Ablauf einer angemessenen Nachfrist, die er dem Lieferer zu setzen hat, berechtigt, eine Verzugsentschädigung zu fordern, wobei deren Höhe auf höchstens 5% des Wertes desjenigen Teils der Lieferung begrenzt ist, der nicht vertragsgemäß erfolgt ist. Daneben ist der Besteller berechtigt, vom Vertrag zurückzutreten, sofern er dies bei der Nachfristung schriftlich androht. Weitergehende Ansprüche des Bestellers sind ausgeschlossen, es sei denn, der Verzug beruht auf Vorsatz oder grober Fahrlässigkeit.
- (3) Angemessene Teillieferungen sowie zumutbare Abweichungen von den Bestellmengen bis zu  $\pm 10\%$  sind zulässig.
- (4) Bei Abrufaufträgen ohne Vereinbarung von Laufzeit, Fertigungslosgrößen und Abnahmeterminen kann der Lieferer spätestens drei Monate nach Auftragsbestätigung eine verbindliche Festlegung hierüber verlangen. Kommt der Besteller diesem Verlangen nicht innerhalb von drei Wochen nach, ist der Lieferer berechtigt, eine zweiwöchige Nachfrist zu setzen und nach deren Ablauf vom Vertrag zurückzutreten oder die Lieferung abzulehnen und Schadensersatz zu fordern.
- (5) Ereignisse höherer Gewalt berechtigen den Lieferer, die Lieferung um die Dauer der Behinderung und einer angemessenen Anlaufzeit hinauszuschieben oder wegen des noch nicht erfüllten Teiles vom Vertrag ganz oder teilweise zurückzutreten. Der höheren Gewalt stehen Streik, Aussperrung oder vorhersehbarer Umstände, z. B. Betriebsstörungen, gleich, die dem Lieferer die rechtzeitige Lieferung trotz zumutbarer Anstrengungen unmöglich machen. Dies gilt auch, wenn die vorgenannten Behinderungen während eines Verzuges oder bei einem Unterlieferanten eintreten. Der Besteller kann den Lieferer auf-fordern, innerhalb von zwei Wochen zu erklären, ob er zurücktreten will, oder innerhalb einer angemessenen Nachfrist liefern will. Erklärt er sich nicht, kann der Besteller vom nichterfüllten Teil des Vertrages zurücktreten. Der Lieferer wird den Besteller unverzüglich benachrichtigen, wenn ein Fall höherer Gewalt, wie in Absatz 1 ausgeführt, eintritt. Er hat Beeinträchtigungen des Bestellers so gering wie möglich zu halten, gegebenenfalls durch Herausgabe der Formen für die Dauer der Behinderung.

## IV. Verpackung, Versand Gefahrenübergang

- (1) Sofern nicht anders vereinbart, wählt der Lieferer Verpackung, Versandart und Versandweg nach bestem Ermessen.
- (2) Die Gefahr geht auch bei frachtfreier Lieferung mit dem Verlassen des Lieferwerkes auf den Besteller über. Bei vom Besteller zu vertretenden Verzögerungen der Absendung geht die Gefahr bereits mit der Mitteilung der Versandbereitschaft über.
- (3) Auf schriftliches Verlangen des Bestellers wird die Ware auf seine Kosten gegen Lager-, Bruch-, Transport- und Feuerschäden versichert.
- (4) Transport- und sonstige Verpackungen nach Maßgabe der Verpackungsordnung werden nicht zurückgenommen; ausgenommen sind Mehrwegpaletten. Der Besteller ist verpflichtet, für eine Entsorgung der Verpackung auf eigene Kosten zu sorgen.

## V. Eigentumsvorbehalt

- (1) Die Lieferungen bleiben Eigentum des Lieferers bis zur Erfüllung sämtlicher dem Lieferer gegen den Besteller zustehender Ansprüche, auch wenn der Kaufpreis für besonders bezeichnete Forderungen bezahlt ist. Bei laufender Rechnung gilt das vorbehaltene Eigentum an den Lieferungen (Vorbehaltsware) als Sicherung für die Saldorechnungen des Lieferers. Wird im Zusammenhang mit der Bezahlung des Kaufpreises eine wechselseitige Haftung des Lieferers begründet, so erlischt der Eigentumsvorbehalt nicht vor Einlösung des Wechsels durch den Käufer als Bezogenem.
- (2) Eine Be- oder Verarbeitung durch den Besteller erfolgt unter Ausschluss des Eigentumserwerbs nach § 950 BGB im Auftrag des Lieferers; dieser wird entsprechend dem Verhältnis des Nettofaktorwertes seiner Ware zum Nettofaktorwert der be- und verarbeitenden Ware Miteigentümer der so entstandenen Sache, die als Vorbehaltsware zur Sicherstellung der Ansprüche des Lieferers gemäß Absatz 1 dient.
- (3) Bei Verarbeitung (Verbindung/Vermischung) mit anderen nicht dem Lieferer gehörenden Waren durch den Besteller gelten die Bestimmungen der §§ 947, 948 BGB mit der Folge, daß der Miteigentumsanteil des Lieferers an der neuen Sache nunmehr als Vorbehaltsware im Sinne dieser Bedingungen gilt.
- (4) Die Weiterveräußerung der Vorbehaltsware ist dem Besteller nur im gewöhnlichen Geschäftsverkehr unter der Bedingung gestattet, daß er mit seinen Kunden ebenfalls einen Eigentumsvorbehalt gemäß den Absätzen 1 bis 3 vereinbart. Zu anderen Verfügungen über die Vorbehaltsware, insbesondere Verpfändungen und Sicherheitsübereignungen, ist der Besteller nicht berechtigt.
- (5) Für den Fall der Weiterveräußerung tritt der Besteller hiermit schon jetzt bis zur Erfüllung sämtlicher Ansprüche des Lieferers, die ihm aus der Weiterveräußerung entstehenden Forderungen und sonstigen Ansprüchen gegen seine Kunden mit allen Nebenrechten an den Lieferer ab. Auf Verlangen des Lieferers ist der Besteller verpflichtet, dem Lieferer alle Auskünfte zu geben und Unterlagen auszuhandigen, die zur Geltendmachung der Rechte des Lieferers gegenüber den Kunden des Bestellers erforderlich sind.
- (6) Wird die Vorbehaltsware vom Besteller nach Verarbeitung gemäß Absatz 2 und/oder 3 zusammen mit anderen dem Lieferer nicht gehörenden Waren weiterveräußert, so gilt die Abtretung der Kaufpreisforderung gemäß Absatz 5 nur in Höhe des Rechnungswertes der Vorbehaltsware des Lieferers.
- (7) Übersteigt der Wert der für den Lieferer bestehenden Sicherheiten dessen Gesamtforderungen um mehr als 10%, so ist der Lieferer auf Verlangen des Bestellers insoweit zur Freigabe von Sicherungen nach Wahl des Lieferers verpflichtet.
- (8) Pfändungen oder Beschlagnahme der Vorbehaltsware von dritter Seite sind dem Lieferer unverzüglich anzuzeigen. Daraus entstehende Interventionskosten gehen in jedem Fall zu Lasten des Bestellers, soweit sie nicht von Dritten getragen sind.

## VI. Zusicherung und Mängelhaftung

- (1) Maßgebend für Qualität und Ausführung der Erzeugnisse sind die Ausfallmuster, welche dem Besteller auf Wunsch vom Lieferer zur Prüfung vorgelegt werden. Die Zusicherung für bestimmte Eigenschaften des Liefergegenstandes und für die Leistungen von Formen bedarf der Schriftform in der Auftragsbestätigung. Der Hinweis auf technische Normen dient der Leistungsbeschreibung. Die Zusicherung umfaßt nicht das Mangelgeschadenrisiko, sofern der Lieferer, seine leitenden Angestellten oder Erfüllungsgehilfen nicht vorsätzlich oder grob fahrlässig handeln.
- (2) Wenn der Lieferer den Besteller außerhalb seiner Vertragsleistung beraten hat, haftet er für Funktionsfähigkeit und die Eignung des Liefergegenstandes nur bei ausdrücklich schriftlicher Zusicherung. Maßgebend ist der Stand der Technik im Zeitpunkt der Auftragsannahme.
- (3) Mängel sind unverzüglich schriftlich zu rügen. Soweit nicht anders vereinbart, verjähren Gewährleistungsansprüche sechs Monate nach Wareneingang.
- (4) Bei begründeter Mängelrüge ist der Lieferer nach seiner Wahl zur Nachbesserung oder zur kostenlosen Ersatzlieferung verpflichtet. Kommt er diesen Verpflichtungen nicht innerhalb angemessener Frist nach, ist der Besteller berechtigt, Minderung zu verlangen oder Wandlung zu erklären und den Ersatz der Nebenkosten (wie z. B. Ein- und Ausbaurkosten, Transportkosten usw.) zu verlangen. Weitergehende Ansprüche sind – gleich aus welchem Rechtsgrund – ausgeschlossen. Ersetzte Teile sind auf Verlangen an den Lieferer unfrei zurückzusenden.
- (5) Eigenmächtiges Nacharbeiten und unsachgemäße Behandlung haben den Verlust aller Mängelansprüche zur Folge.

## VII. Allgemeine Haftungsbeschränkungen

- (1) In allen Fällen, in denen der Lieferer abweichend von den vorstehenden Bedingungen auf Grund vertraglicher oder gesetzlicher Anspruchsgrundlagen zum Schadensersatz verpflichtet ist, haftet er nur, soweit ihm, seinen leitenden Angestellten oder Erfüllungsgehilfen Vorsatz oder grobe Fahrlässigkeit zur Last gelegt werden kann. Soweit die Haftung dabei nicht auf Vorsatz beruht, ist sie auf den vorhersehbaren, typischerweise eintretenden Schaden beschränkt.

## VIII. Zahlungsbedingungen

- (1) Falls nicht anders vereinbart, ist der Kaufpreis für Lieferungen oder sonstige Leistungen mit Zugang der Rechnung fällig. Erfolgt eine Zahlung innerhalb von 2 Wochen ab Rechnungsdatum, wird ein Skonto in Höhe von 2% gewährt, wenn alle früher fälligen, unstrittigen Rechnungen ausgeglichen sind. Für eventuelle Zahlungen mit Wechsel wird kein Skonto gewährt.
- (2) Erfolgt innerhalb von 30 Tagen nach Zugang der Rechnung keine Zahlung, werden Verzugszinsen nach § 288 BGB berechnet. Die Geltendmachung eines weiteren Verzugs-schadens bleibt vorbehalten.
- (3) Die Ablehnung von Schecks oder Wechseln bleibt vorbehalten. Schecks und rediskontfähige Wechsel werden nur erfüllungshalber angenommen, sämtliche damit verbundenen Kosten gehen zu Lasten des Bestellers.
- (4) Der Besteller kann nur aufrechnen oder ein Zurückbehaltungsrecht geltend machen, wenn seine Forderungen unbestritten oder rechtskräftig festgestellt sind.
- (5) Nichterhaltung von Zahlungsbedingungen oder Umstände, welche ernste Zweifel an der Kreditwürdigkeit des Bestellers begründen, haben die sofortige Fälligkeit aller Forderungen des Lieferers zur Folge. Darüber hinaus ist der Lieferer berechtigt, für die noch offenstehenden Lieferungen Vorauszahlungen zu verlangen sowie nach angemessener Nachfrist vom Vertrag zurückzutreten oder Schadensersatz wegen Nichterfüllung zu verlangen, ferner dem Besteller die Weiterveräußerung der Ware zu untersagen und noch nicht bezahlte Ware auf Kosten des Bestellers zurückzuholen.

## IX. Formen (Werkzeuge)

- (1) Sofern nicht anders vereinbart, bleibt der Lieferer Eigentümer der für den Besteller vom Lieferer oder in dessen Auftrag hergestellten Formen. Diese Formen werden exklusiv für Aufträge des Bestellers verwendet, solange er seinen Zahlungs- und Abnahmeverpflichtungen nachkommt. Die Verpflichtung des Lieferers zur Aufbewahrung erlischt zwei Jahre nach der letzten Teillieferung aus der Form und vorheriger Benachrichtigung des Bestellers. Während der Aufbewahrungszeit ist der Lieferer verpflichtet, die Form sorgfältig aufzubewahren und zu pflegen, er haftet jedoch nicht für Schäden, die trotz sachgemäßer Behandlung auftreten.
- (2) Der Preis für Formen enthält auch die Kosten für einmalige Bemusterung, nicht jedoch die Kosten für Prüf- und Bearbeitungsvorrichtungen sowie für vom Besteller veranlaßte Veränderungen.
- (3) Soll vereinbarungsgemäß der Besteller Eigentümer der Formen werden, geht das Eigentum nach Zahlung des Kaufpreises auf ihn über. Die Übergabe der Formen an den Besteller wird durch die Aufbewahrungspflicht des Lieferers ersetzt. Bis zur Abnahme einer zu vereinbarenden Mindeststückzahl und/oder bis zum Ablauf eines bestimmten Zeitraumes ist der Lieferer zu ihrem ausschließlichen Besitz berechtigt. Der Lieferer hat die Form als Fremdeigentum zu kennzeichnen und auf Verlangen des Bestellers auf dessen Kosten zu versichern.
- (4) Bei bestellereigenen Formen gemäß Absatz 3 und/oder vom Besteller leihweise zur Verfügung gestellten Formen beschränkt sich die Haftung des Lieferers bezüglich Aufbewahrung und Pflege auf die Sorgfalt wie in eigenen Angelegenheiten. Kosten für die Wartung und Versicherung trägt der Besteller. Die Verpflichtungen des Lieferers erlöschen, wenn nach Erledigung des Auftrages und entsprechender Aufforderung der Besteller die Formen nicht binnen angemessener Frist abholt. Solange der Besteller seinen vertraglichen Verpflichtungen nicht in vollem Umfang nachgekommen ist, steht dem Lieferer in jedem Fall ein Zurückbehaltungsrecht an den Formen zu.

## X. Materialbestellungen

- (1) Werden Materialien vom Besteller geliefert, so sind sie auf seine Kosten und Gefahr mit einem angemessenen Mengenzuschlag von mindestens 5% rechtzeitig und in einwandfreier Beschaffenheit anzuliefern, so daß eine ununterbrochene Verarbeitung gewährleistet ist.
- (2) Bei Nichterfüllung dieser Voraussetzungen verlängert sich die Lieferzeit angemessen. Außer in Fällen höherer Gewalt hat der Besteller dem Lieferer den durch die Fertigungsunterbrechung entstandenen Schaden zu ersetzen.

## XI. Schutzrechte

- (1) Hat der Lieferer nach Zeichnungen, Modellen, Mustern oder unter Verwendung von beigegebenen Teilen des Bestellers zu liefern, steht dieser dafür ein, daß Schutzrechte Dritter hierdurch nicht verletzt werden. Der Besteller hat den Lieferer von Ansprüchen Dritter freizustellen und den Ersatz des entstandenen Schadens zu leisten. Wird dem Lieferer die Herstellung oder Lieferung von einem Dritten unter Berufung auf ein ihm gehöriges Schutzrecht untersagt, so ist er, unter Ausschluss aller Schadensersatzansprüche des Bestellers – ohne Prüfung der Rechtslage – berechtigt, die Arbeiten einzustellen, sofern er den Besteller unverzüglich über die Geltendmachung der Schutzrechte des Dritten informiert.
- (2) Dem Lieferer überlassene Zeichnungen und Muster, die nicht zum Auftrag geführt haben, werden auf Wunsch zurückgegeben; sonst ist er berechtigt, sie drei Monate nach Abgabe des Angebots zu vernichten.
- (3) Dem Lieferer stehen Urheber- und gegebenenfalls gewerbliche Schutzrechte an den von ihm oder von Dritten in seinem Auftrag gestalteten Modellen, Formen, Vorrichtungen, Entwürfen und Zeichnungen zu.

## XII. Erfüllungsort und Gerichtsstand

- (1) Erfüllungsort ist der Ort des Lieferwerkes.
- (2) Gerichtsstand ist nach Wahl des Lieferers dessen Firmensitz oder der Sitz des Bestellers, auch für Urkunden-, Wechsel- und Scheckprozesse.
- (3) Es gilt ausschließlich deutsches Recht. Die Anwendung des Übereinkommens über Verträge über die internationalen Waren (BGBI. 1989 II, 588 und BGBI. 1990 II, 1699) ist ausgeschlossen.











## 5.1 Griffe Kunststoff





# Griffe handles

Art.-Nr. art.-no.	Verp. Einheit packing units	Modell model	Mae measure	Teilung spacing	
57.1192	500	<b>Griffmuschel</b>  Oberflache glatt surface smooth  ● metallisiert ● durchgefarbt	 49 mm  metal solid	Bohrung/ hole  35 x 15 mm	
57.1232	350	<b>Griffmuschel</b>  Oberflache glatt surface smooth  ● metallisiert ● durchgefarbt	49 x 49 mm  metal solid	Bohrung/ hole  35 x 15 mm	
57.1222	350	<b>Griffmuschel</b>  Oberflache glatt surface smooth  ● metallisiert ● durchgefarbt ● gesiegelt	50 x 50 mm  metal solid sealed	Bohrung/ hole  35 x 15 mm	
48.4710	250	<b>Griffmuschel</b>  Oberflache glatt surface smooth  ● metallisiert ● durchgefarbt ● lackiert	160 x 37 mm  metal solid lacquered	156x33x 10 mm	
48.4920	500	<b>Griffmuschel fur ausgefraste Fronten</b>  Oberflache glatt surface smooth  ● metallisiert ● durchgefarbt ● lackiert	148 x 15,8 mm  metal solid lacquered	128 mm	 

# Griffe

## handles

Art.-Nr. art.-no.	Verp. Einheit packing units	Modell model	Mae measure	Teilung spacing	
47.0880	500	<b>Fulda</b> Einlassma/inlet measure 104 x 40 mm, Tiefe/depth 12,3 mm	112 x 46 mm –		
		<b>Oberflache glatt</b> <i>surface smooth</i>			
		<ul style="list-style-type: none"> <li>● metallisiert <i>metal</i></li> <li>● durchgefarbt <i>solid</i></li> </ul>			
47.0910	500	<b>Fulda</b> Einlassma/inlet measure 104 x 40 mm, Tiefe/depth 12,3 mm	112 x 46 mm –		
		<b>Oberflache strukturiert</b> <i>surface woodgrain</i>			
		<ul style="list-style-type: none"> <li>● lackiert <i>lacquered</i></li> <li>● Pore handgewischt <i>pore handpainted</i></li> <li>● durchgefarbt <i>solid</i></li> </ul>			
48.0110	650	<b>Gieen</b>	110 x 48 mm 96 mm		
		<b>Oberflache strukturiert</b> <i>surface woodgrain</i>			
		<ul style="list-style-type: none"> <li>● lackiert <i>lacquered</i></li> <li>● Pore handgewischt <i>pore handpainted</i></li> <li>● durchgefarbt <i>solid</i></li> </ul>			
48.0320	500	<b>Hude</b>	114 x 50 mm 96 mm		
		<b>Oberflache strukturiert</b> <i>surface woodgrain</i>			
		<ul style="list-style-type: none"> <li>● lackiert <i>lacquered</i></li> <li>● Pore handgewischt <i>pore handpainted</i></li> <li>● durchgefarbt <i>solid</i></li> </ul>			
47.0840	600	<b>Emden</b>	120 x 47 mm 96 mm		
		<b>Oberflache glatt</b> <i>surface smooth</i>			
		<ul style="list-style-type: none"> <li>● metallisiert <i>metal</i></li> <li>● durchgefarbt <i>solid</i></li> </ul>			

# Griffe handles

Art.-Nr. art.-no.	Verp. Einheit packing units	Modell model	Mae measure	Teilung spacing	
48.3650	500	<b>Mittenwald</b>  Oberflache glatt surface smooth  ● metallisiert ● durchgefarbt ● gesiegelt	115 x 40 mm	64 mm	<i>metal solid sealed</i> 
48.3660	500	<b>Mettmann</b>  Oberflache glatt surface smooth  ● metallisiert ● durchgefarbt ● gesiegelt	151 x 40 mm	96 mm	<i>metal solid sealed</i> 
48.2070 48.2080	400 400	<b>Werther rechts/right Werther links/left</b>  Oberflache glatt surface smooth  ● metallisiert ● durchgefarbt ● gesiegelt	90 x 44 mm	64 mm	<i>metal solid sealed</i> 
48.8520	600	<b>Brandenburg</b>  Oberflache glatt surface smooth  ● metallisiert ● durchgefarbt ● gesiegelt	90 x 41 mm	64 mm	<i>metal solid sealed</i> 
48.1890	300	<b>Wangen</b>  Oberflache glatt surface smooth  ● metallisiert ● durchgefarbt ● gesiegelt	88 x 45 mm	64 mm	<i>metal solid sealed</i> 
48.2420	500	<b>Aurich</b>  Oberflache glatt surface smooth  ● metallisiert ● durchgefarbt ● gesiegelt	133 x 31 mm	96 mm	<i>metal solid sealed</i> 

# Griffe

## handles

Art.-Nr. art.-no.	Verp. Einheit packing units	Modell model	Mae measure	Teilung spacing	
48.1600	550	<b>Versmold</b>  Oberflache glatt <i>surface smooth</i>  ● metallisiert ● durchgefarbt ● gesiegelt	104 x 31 mm	64 mm	<i>metal solid sealed</i> 
48.8150	500	<b>Rheda</b>  Oberflache glatt <i>surface smooth</i>  ● metallisiert ● durchgefarbt ● gesiegelt	105 x 32 mm	64 mm	<i>metal solid sealed</i> 
48.0880	700	<b>Penzberg</b> Mittelloch/centre hole  Oberflache strukturiert <i>surface woodgrain</i>  ● lackiert ● Pore handgewischt ● durchgefarbt	42 x 40 mm	32 mm	<i>lacquered pore handpainted solid</i> 
48.3710	2.600	<b>Datteln</b> 1 Loch/1 hole  Oberflache glatt <i>surface smooth</i>  ● metallisiert ● durchgefarbt	53 x 17,5 mm	-	<i>metal solid</i> 
48.2480	1.000	<b>Arnsberg</b>  Oberflache glatt <i>surface smooth</i>  ● metallisiert ● durchgefarbt	57 x 56 mm	32 mm	<i>metal solid</i> 
48.3260	2.200	<b>Duisburg</b>  Oberflache glatt <i>surface smooth</i>  ● metallisiert ● durchgefarbt	41 x 20 mm	32 mm	<i>metal solid</i> 

# Griffe handles

Art.-Nr. art.-no.	Verp. Einheit packing units	Modell model	Mae measure	Teilung spacing	
48.3200	1.000	<b>Rosenheim</b> Mittelloch/centre hole  <b>Oberflache glatt</b> <i>surface smooth</i>  ● metallisiert <i>metal</i> ● durchgefarbt <i>solid</i> ● gesiegelt <i>sealed</i>	30 x 30 mm	16 mm	
48.1110	550	<b>Ronsdorf</b>  <b>Oberflache strukturiert</b> <i>surface woodgrain</i>  ● lackiert <i>lacquered</i> ● Pore handgewischt <i>pore handpainted</i> ● durchgefarbt <i>solid</i>	80 x 30 mm	32 mm/ 64 mm	
48.1930	450	<b>Wedel</b>  <b>Oberflache strukturiert</b> <i>surface woodgrain</i>  ● lackiert <i>lacquered</i> ● Pore handgewischt <i>pore handpainted</i> ● durchgefarbt <i>solid</i>	88 x 34 mm	64 mm	
48.3670	340	<b>Miltenberg</b>  <b>Oberflache glatt</b> <i>surface smooth</i>  ● metallisiert <i>metal</i> ● durchgefarbt <i>solid</i>	170 x 28 mm	128 mm	
48.0830	450	<b>Peine</b>  <b>Oberflache strukturiert</b> <i>surface woodgrain</i>  ● lackiert <i>lacquered</i> ● Pore handgewischt <i>pore handpainted</i> ● durchgefarbt <i>solid</i>	120 x 29 mm	96 mm	
48.3750	1.900	<b>Ohrdruf</b>  <b>Oberflache glatt</b> <i>surface smooth</i>  ● metallisiert <i>metal</i> ● durchgefarbt <i>solid</i>	52 x 19 mm	16 mm	

# Griffe

## handles

Art.-Nr. art.-no.	Verp. Einheit packing units	Modell model	Mae measure	Teilung spacing	
48.2860	1.000	<b>Hannover</b>  Oberflache glatt surface smooth  ● metallisiert ● durchgefarbt	60 x 30 mm	32 mm	<i>metal solid</i> 
48.1090	1.400	<b>Rinteln</b>  Oberflache glatt surface smooth  ● metallisiert ● durchgefarbt	85 x 13 mm	32 mm	<i>metal solid</i> 
48.8650	1.000	<b>Leimen</b>  Oberflache glatt surface smooth  ● metallisiert ● durchgefarbt	69 x 9 mm	32 mm	<i>metal solid</i> 
48.1360	400	<b>Sandhausen</b>  Oberflache strukturiert surface woodgrain  ● lackiert ● Pore handgewischt ● durchgefarbt	92 x 23 mm	64 mm	<i>lacquered pore handpainted solid</i> 
48.0650	550	<b>Hoxter</b>  Oberflache glatt surface smooth  ● metallisiert ● durchgefarbt	82 x 18 mm	64 mm	<i>metal solid</i> 
48.0220	550	<b>Hoxter</b>  Oberflache strukturiert surface woodgrain  ● lackiert ● Pore handgewischt ● durchgefarbt	82 x 18 mm	64 mm	<i>lacquered pore handpainted solid</i> 




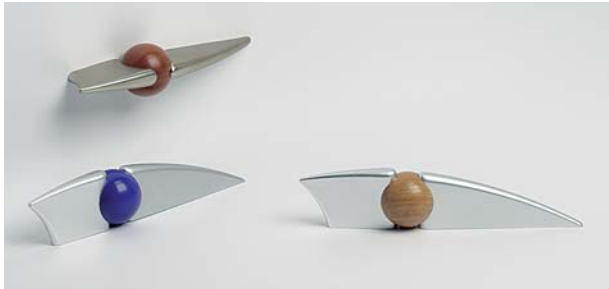
# Griffe

## handles





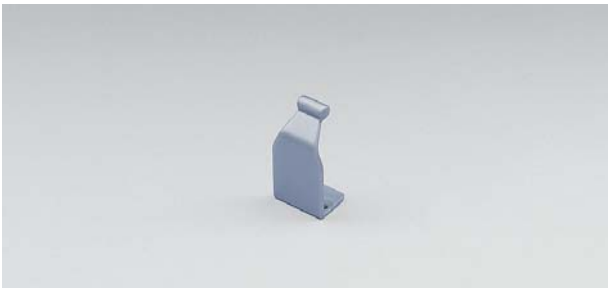
Art.-Nr. art.-no.	Verp. Einheit packing units	Modell model	Mae measure	Teilung spacing	
48.1160	500	<b>Roding</b>  Oberflache glatt surface smooth  ● metallisiert ● durchgefarbt	80 x 12 mm	64 mm	<i>metal solid</i> 
48.0900	500	<b>Altenmelle</b>  Oberflache glatt surface smooth  ● metallisiert ● durchgefarbt	74 x 18 mm	64 mm	<i>metal solid</i> 
48.4940	800	<b>Eggersdorf</b>  Oberflache glatt surface smooth  ● metallisiert ● durchgefarbt ● lackiert	76 x 11mm	64 mm	<i>metal solid lacquered</i> 
48.8680	800	<b>Rheine</b>  Oberflache glatt surface smooth  ● metallisiert ● durchgefarbt	80 x 30 mm	64 mm	<i>metal solid</i> 
48.8000	1.000	<b>Alpen</b>  Oberflache glatt surface smooth  ● metallisiert ● durchgefarbt	53 x 25 mm	32 mm	<i>metal solid</i> 
48.8730	800	<b>Obernkirchen</b>  Oberflache glatt surface smooth  ● metallisiert ● durchgefarbt	74 x 25 mm	32 mm	<i>metal solid</i> 

# Griffe

## handles




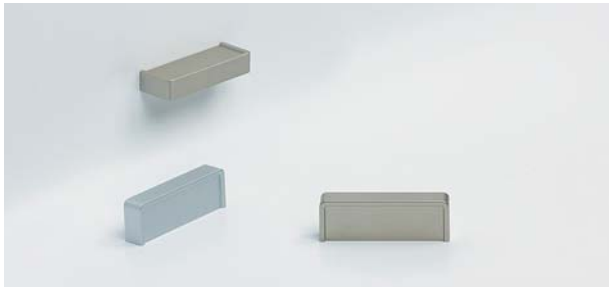
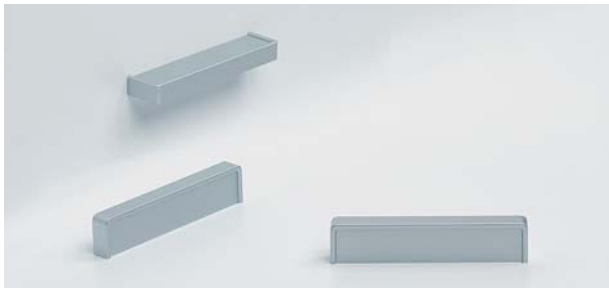
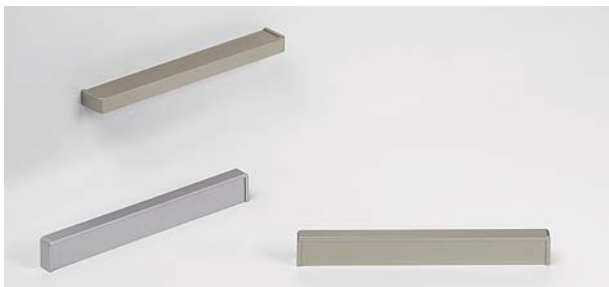
Art.-Nr. art.-no.	Verp. Einheit packing units	Modell model	Mae measure	Teilung spacing	
48.8240	800	<b>Asbach</b>	96 x 25 mm	32 mm/ 64 mm	
		<b>Oberflache glatt</b> <b>surface smooth</b> <ul style="list-style-type: none"> <li>● metallisiert</li> <li>● durchgefarbt</li> </ul> <i>metal solid</i>			
48.8010	450	<b>Albstadt</b>	106 x 25 mm	32 mm/ 64 mm	
		<b>Oberflache glatt</b> <b>surface smooth</b> <ul style="list-style-type: none"> <li>● metallisiert</li> <li>● durchgefarbt</li> </ul> <i>metal solid</i>			
48.8250	600	<b>Altenau</b>	128 x 25 mm	64 mm	
		<b>Oberflache glatt</b> <b>surface smooth</b> <ul style="list-style-type: none"> <li>● metallisiert</li> <li>● durchgefarbt</li> </ul> <i>metal solid</i>			
48.8230	270	<b>Auetal</b>	154 x 25 mm	64 mm/ 96 mm	
		<b>Oberflache glatt</b> <b>surface smooth</b> <ul style="list-style-type: none"> <li>● metallisiert</li> <li>● durchgefarbt</li> </ul> <i>metal solid</i>			
48.3680	750	<b>Vennebeck</b> mit Kugel/with ball	120 x 16 mm	32 mm/ 64 mm	
		<b>Oberflache glatt</b> <b>surface smooth</b> <ul style="list-style-type: none"> <li>● metallisiert</li> <li>● durchgefarbt</li> </ul> <i>metal solid</i>			
48.3960	800	<b>Fussen</b>	76 x 26 mm	32 mm	
		<b>Oberflache glatt</b> <b>surface smooth</b> <ul style="list-style-type: none"> <li>● metallisiert</li> <li>● durchgefarbt</li> </ul> <i>metal solid</i>			

# Griffe handles


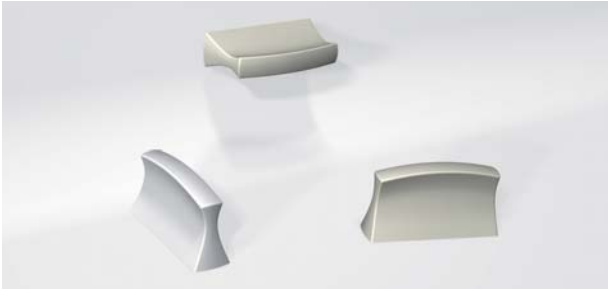

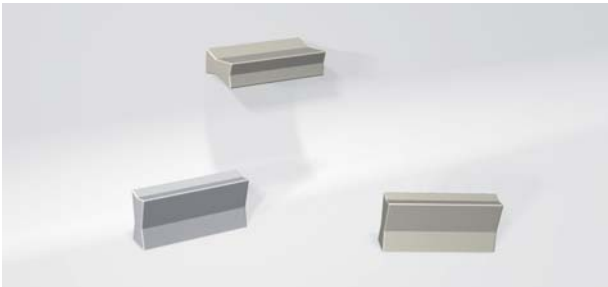
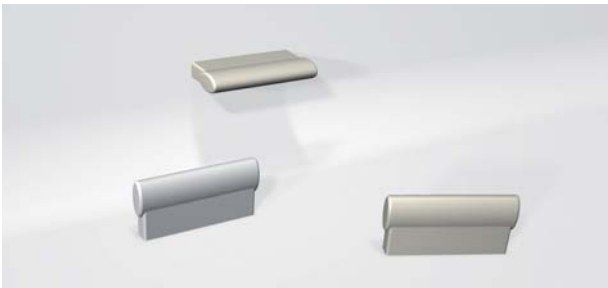
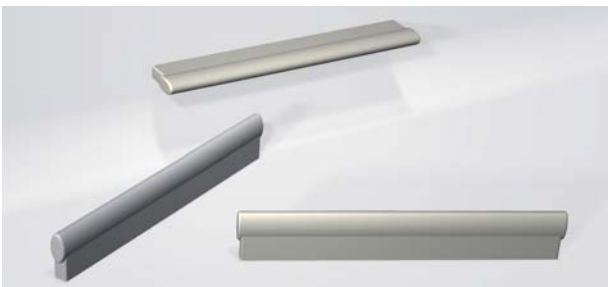
Art.-Nr. art.-no.	Verp. Einheit packing units	Modell model	Mae measure	Teilung spacing	
48.3970	800	<b>Frankenthal</b>  Oberflache glatt <i>surface smooth</i>  ● metallisiert ● durchgefarbt	70 x 20 mm	32 mm	<i>metal solid</i> 
48.4670	600	<b>Cloppenburg</b>  Oberflache glatt <i>surface smooth</i>  ● metallisiert ● durchgefarbt ● lackiert	60 x 39 mm	32 mm	<i>metal solid lacquered</i> 
48.4900	600	<b>Frankenberg</b>  Oberflache glatt <i>surface smooth</i>  ● metallisiert ● durchgefarbt ● lackiert	80 x 33,3 mm	32 mm	<i>metal solid lacquered</i> 
48.1000	550	<b>Regensburg</b>  Oberflache glatt <i>surface smooth</i>  ● metallisiert ● durchgefarbt	93 x 12 mm	64 mm	<i>metal solid</i> 
48.2880	1.000	<b>Winkelgriff</b> 22 x 27 x 15 mm Mittelloch von der Ruckseite <i>central hole at the rear</i>  Oberflache glatt <i>surface smooth</i>  ● metallisiert ● durchgefarbt			<i>metal solid</i> 

# Griffe

## handles



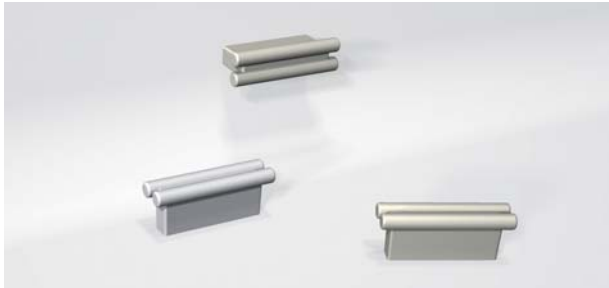


Art.-Nr. art.-no.	Verp. Einheit packing units	Modell model	Mae measure	Teilung spacing	
48.2950	1.000	<b>Bad Driburg</b>  Oberflache glatt surface smooth  ● metallisiert ● durchgefarbt	52 x 12 mm	32 mm	
48.3860	550	<b>Gladbach</b>  Oberflache glatt surface smooth  ● metallisiert ● durchgefarbt	84 x 12 mm	32 mm/ 64 mm	
48.2870	500	<b>Bad Camberg</b>  Oberflache glatt surface smooth  ● metallisiert ● durchgefarbt	148 x 12 mm	96 mm/ 128 mm	
48.4030	1.300	<b>Melle</b>  Oberflache glatt surface smooth  ● metallisiert ● durchgefarbt	56 x 10 mm	32 mm	
48.4050	750	<b>Mulheim</b>  Oberflache glatt surface smooth  ● metallisiert ● durchgefarbt	88 x 10 mm	32 mm/ 64 mm	
48.4090	1.000	<b>Elmshorn</b>  Oberflache glatt surface smooth  ● metallisiert ● durchgefarbt ● lackiert	148 x 10 mm	96 mm/ 128 mm	

# Griffe handles

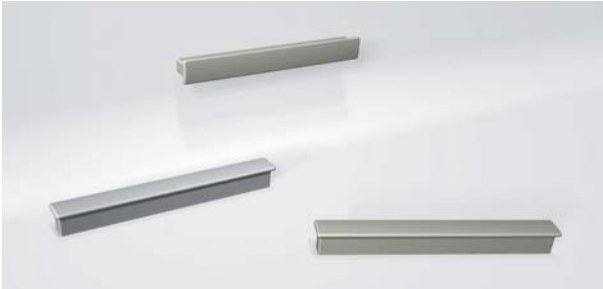




Art.-Nr. art.-no.	Verp. Einheit packing units	Modell model	Mae measure	Teilung spacing	
48.4810	900	<b>Bergheim</b>  Oberflache glatt <i>surface smooth</i>  ● metallisiert ● durchgefarbt ● lackiert	68,4 x 15 mm	32 mm	
48.4680	800	<b>Walsrode</b>  Oberflache glatt <i>surface smooth</i>  ● metallisiert ● durchgefarbt ● lackiert	54 x 15 mm	32 mm	
48.4700	1.000	<b>Wittmund</b>  Oberflache glatt <i>surface smooth</i>  ● metallisiert ● durchgefarbt ● lackiert	42,5 x 8 mm	32 mm	
48.4450	900	<b>Altbach</b>  Oberflache glatt <i>surface smooth</i>  ● metallisiert ● durchgefarbt ● lackiert	52 x 24 mm	32 mm	
48.4440	800	<b>Annaberg</b>  Oberflache glatt <i>surface smooth</i>  ● metallisiert ● durchgefarbt ● lackiert	64 x 10 mm	32 mm	
48.5010	400	<b>Dinslaken</b>  Oberflache glatt <i>surface smooth</i>  ● metallisiert ● durchgefarbt ● lackiert	190 x 10 mm	128 mm/ 160 mm	

# Griffe

## handles




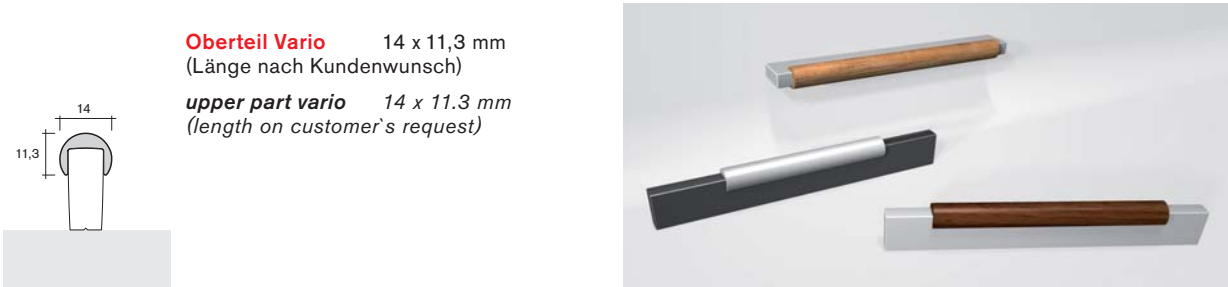
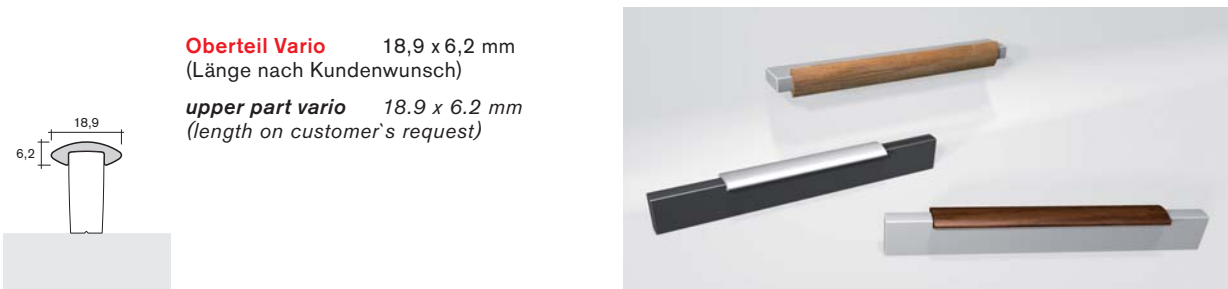

Art.-Nr. art.-no.	Verp. Einheit packing units	Modell model	Mae measure	Teilung spacing	
48.4690	600	<b>Warendorf</b>  Oberflache glatt surface smooth  ● metallisiert ● durchgefarbt ● lackiert	48 x 48 mm	32 mm	
48.4770	800	<b>Bornheim</b>  Oberflache glatt surface smooth  ● metallisiert ● durchgefarbt ● lackiert	50 x 18 mm	32 mm	
48.4750	800	<b>Bretten</b>  Oberflache glatt surface smooth  ● metallisiert ● durchgefarbt ● lackiert	50,7 x 14,6 mm	32 mm	
48.4760	500	<b>Bruhl</b>  Oberflache glatt surface smooth  ● metallisiert ● durchgefarbt ● lackiert	161 x 14,5 mm	96 mm/ 128 mm	
48.4790	800	<b>Biberach</b>  Oberflache glatt surface smooth  ● metallisiert ● durchgefarbt ● lackiert	62 x 14,4 mm	32 mm	

# Griffe handles

Art.-Nr. art.-no.	Verp. Einheit packing units	Modell model	Mae measure	Teilung spacing	
48.4610	500	<b>Gerlingen</b>  Oberflache glatt surface smooth  ● metallisiert ● durchgefarbt ● lackiert	124 x 15 mm	64 mm/ 96 mm	
48.4730	500	<b>Wasserburg</b>  Oberflache glatt surface smooth  ● metallisiert ● durchgefarbt ● lackiert	151 x 17 mm	96 mm/ 128 mm	
48.5020	550	<b>Eschweiler</b>  Oberflache glatt surface smooth  ● metallisiert ● durchgefarbt ● lackiert	120 x 16 mm	96 mm	
48.4720	500	<b>Mambo</b>  Oberflache glatt surface smooth  ● metallisiert ● durchgefarbt ● lackiert	210 x 19,1 mm	128 mm/ 160 mm/ 192 mm	
48.5030	500	<b>Luxemburg</b>  48.5031 Unterteil/bottom part 48.5033 Oberteil/upper part  Oberflache glatt surface smooth  Verschiedene Dekorkombinationen moglich! Different decor combinations possible!	140 x 28 mm	128 mm	

# Griffe

## handles

Art.-Nr. art.-no.	Verp. Einheit packing units	Modell model	Mae measure	Teilung spacing	
<b>48.4930</b>	<b>500</b>	<b>Vario</b>  <b>Oberflache glatt</b> <i>surface smooth</i>  ● metallisiert <i>metal</i> ● durchgefarbt <i>solid</i> ● lackiert <i>lacquered</i>	180 x 8,5 mm	96 mm/ 128 mm	
<b>48.4950</b>	<b>350</b>	<b>Vario</b>  <b>Oberflache glatt</b> <i>surface smooth</i>  ● metallisiert <i>metal</i> ● durchgefarbt <i>solid</i> ● lackiert <i>lacquered</i>	250 x 8,5 mm	128 mm/ 192 mm	
<b>14.9450</b>		<b>Oberteil Vario</b> 14 x 6,6 mm (Lange nach Kundenwunsch) <b>upper part vario</b> 14 x 6.6 mm (length on customer's request)			
<b>14.9430</b>		<b>Oberteil Vario</b> 14 x 11,3 mm (Lange nach Kundenwunsch) <b>upper part vario</b> 14 x 11.3 mm (length on customer's request)			
<b>14.9410</b>		<b>Oberteil Vario</b> 18,9 x 6,2 mm (Lange nach Kundenwunsch) <b>upper part vario</b> 18.9 x 6.2 mm (length on customer's request)			
<b>14.9390</b>		<b>Oberteil Vario</b> 16,5 x 12,5 mm (Lange nach Kundenwunsch) <b>upper part vario</b> 16.5 x 12.5 mm (length on customer's request)			



# Knöpfe

## knobs

Art.-Nr. art.-no.	Verp. Einheit packing units	Modell model	Durchmesser diameter	
47.0740	1.100	<b>Calw</b>	35 mm	<p><b>Oberfläche strukturiert</b> <i>surface woodgrain</i></p> <ul style="list-style-type: none"> <li>● lackiert <i>lacquered</i></li> <li>● Pore handgewischt <i>pore handpainted</i></li> <li>● durchgefärbt <i>solid</i></li> </ul> 
48.0340	2.000	<b>Kamp</b>	21 mm	<p><b>Oberfläche strukturiert</b> <i>surface woodgrain</i></p> <ul style="list-style-type: none"> <li>● lackiert <i>lacquered</i></li> <li>● Pore handgewischt <i>pore handpainted</i></li> <li>● durchgefärbt <i>solid</i></li> </ul> 
48.0270	500	<b>Hamm</b>	39 mm	<p><b>Oberfläche strukturiert</b> <i>surface woodgrain</i></p> <ul style="list-style-type: none"> <li>● lackiert <i>lacquered</i></li> <li>● Pore handgewischt <i>pore handpainted</i></li> <li>● durchgefärbt <i>solid</i></li> </ul> 
48.2590	600	<b>Worms</b>	35 mm	<p><b>Oberfläche matt</b> <i>mat surface</i></p> <ul style="list-style-type: none"> <li>● metallisiert <i>metal</i></li> <li>● durchgefärbt <i>solid</i></li> </ul> 
48.8260	1.000	<b>Arolsen</b>	25 x 26 mm	<p><b>Oberfläche glatt</b> <i>surface smooth</i></p> <ul style="list-style-type: none"> <li>● metallisiert <i>metal</i></li> <li>● durchgefärbt <i>solid</i></li> </ul> 
48.0610	1.400	<b>Marburg</b>	30 mm	<p><b>Oberfläche glatt</b> <i>surface smooth</i></p> <ul style="list-style-type: none"> <li>● metallisiert <i>metal</i></li> <li>● durchgefärbt <i>solid</i></li> </ul> 

# Knöpfe knobs

Art.-Nr. art.-no.	Verp. Einheit packing units	Modell model	Durchmesser diameter	
48.0190	1.000	<b>Sende</b>  Oberfläche glatt <i>surface smooth</i>  ● metallisiert ● durchgefärbt	35 mm  <i>metal</i> <i>solid</i>	
48.2150	700	<b>Winsen</b>  Oberfläche strukturiert <i>surface woodgrain</i>  ● lackiert ● Pore handgewischt ● durchgefärbt	35 x 28 mm  <i>lacquered</i> <i>pore handpainted</i> <i>solid</i>	
48.8830	1.000	<b>Arcade</b>  Oberfläche glatt <i>surface smooth</i>  ● metallisiert ● durchgefärbt	35 x 35 mm  <i>metal</i> <i>solid</i>	
48.2930	1.000	<b>Aalen</b>  Oberfläche strukturiert <i>surface woodgrain</i>  ● lackiert ● Pore handgewischt ● durchgefärbt	31 x 29 mm  <i>lacquered</i> <i>pore handpainted</i> <i>solid</i>	
48.2920	1.000	<b>Rosette</b> Oberfläche glatt/ <i>surface smooth</i>	29 x 4 mm	
48.3010	3.000	<b>Hameln</b>	16,5 x 16,5 x 25 mm	
48.3020	3.000	<b>Rosette</b>  Oberfläche glatt <i>surface smooth</i>  ● metallisiert ● durchgefärbt	25 x 3 mm  <i>metal</i> <i>solid</i>	
48.3050	3.000	<b>Bottrop</b>  Oberfläche glatt <i>surface smooth</i>  ● metallisiert ● durchgefärbt	17,5 x 26 mm  <i>metal</i> <i>solid</i>	

# Knöpfe knobs

Art.-Nr. art.-no.	Verp. Einheit packing units	Modell model	Durchmesser diameter	
48.2510	1.000	<b>Bitburg</b>  Oberfläche glatt <i>surface smooth</i>  ● metallisiert ● durchgefärbt	30 x 27 mm	<i>metal solid</i>  
48.3040	1.200	<b>Speed</b>  Oberfläche glatt <i>surface smooth</i>  ● metallisiert ● durchgefärbt ● gesiegelt	30 x 27 mm	<i>metal solid sealed</i>  
48.3180	1.000	<b>Coburg</b>  Oberfläche glatt <i>surface smooth</i>  ● metallisiert ● durchgefärbt ● gesiegelt	33 x 25 mm	<i>metal solid sealed</i>  
48.3440	500	<b>Bruchsal</b>  Oberfläche glatt <i>surface smooth</i>  ● metallisiert ● durchgefärbt	16 x 24 mm	<i>metal solid</i>  
48.4380	1.500	<b>Achim</b> 26 mm hoch <i>26 mm high</i>  Oberfläche glatt <i>surface smooth</i>  ● metallisiert ● durchgefärbt ● lackiert	42 x 15 mm    8/16 mm	<i>metal solid lacquered</i>  
48.4390	1.500	<b>Alling</b> 23 mm hoch <i>23 mm high</i>  Oberfläche glatt <i>surface smooth</i>  ● metallisiert ● durchgefärbt ● lackiert	40 x 14 mm    8/16 mm	<i>metal solid lacquered</i>  

# Knöpfe knobs

Art.-Nr. art.-no.	Verp. Einheit packing units	Modell model	Durchmesser diameter	
48.3250	1.500	<b>Balingen</b>  Oberfläche glatt <i>surface smooth</i>  ● metallisiert ● durchgefärbt	16 x 26 mm  <i>metal solid</i>	
48.0510	4.000	<b>Linz</b>  Oberfläche glatt <i>surface smooth</i>  ● metallisiert ● durchgefärbt	15 mm  <i>metal solid</i>	
48.3500	1.000	<b>Dannenberg</b> <i>2-teilig/2 parts</i>  Oberfläche glatt <i>surface smooth</i>  ● metallisiert ● durchgefärbt	21 x 28 mm  <i>metal solid</i>	
48.3510	1.000	<b>Dannenberg</b>  Oberfläche glatt <i>surface smooth</i>  ● metallisiert ● durchgefärbt	21 x 28 mm  <i>metal solid</i>	
47.0260	2.000	<b>Dietz</b>  Oberfläche glatt <i>surface smooth</i>  ● metallisiert ● durchgefärbt ● gesiegelt	16 mm  <i>metal solid sealed</i>	
48.1990	2.000	<b>Wegberg</b>  Oberfläche glatt <i>surface smooth</i>  ● metallisiert ● durchgefärbt	12 mm  <i>metal solid</i>	

# Knöpfe knobs

Art.-Nr. art.-no.	Verp. Einheit packing units	Modell model	Durchmesser diameter	
48.3600	1.000	<b>Emsdetten</b>  Oberfläche glatt <i>surface smooth</i>  ● metallisiert ● durchgefärbt ● gesiegelt	21 x 12 mm	<i>metal solid sealed</i> 
48.3350	2.600	<b>Burscheid</b>  Oberfläche glatt <i>surface smooth</i>  ● metallisiert ● durchgefärbt	18 x 18 mm	<i>metal solid</i> 
48.3330	2.600	<b>Andernach</b>  Oberfläche glatt <i>surface smooth</i>  ● metallisiert ● durchgefärbt	18 x 18 mm	<i>metal solid</i> 
48.3620	1.000	<b>Erwitte</b> <i>2-teilig/2 parts</i>  Oberfläche glatt <i>surface smooth</i>  ● metallisiert ● durchgefärbt ● gesiegelt	21 x 18 mm	<i>metal solid sealed</i> 
48.4520	1.250	<b>Apolda</b> 30 mm hoch <i>30 mm high</i>  Oberfläche glatt <i>surface smooth</i>  ● metallisiert ● durchgefärbt ● lackiert	28 x 28 mm	<i>metal solid lacquered</i> 
48.4240	1.800	<b>Dehme</b> ohne Schaft <i>without shank</i>  Oberfläche glatt <i>surface smooth</i>  ● metallisiert ● durchgefärbt ● lackiert	23 x 23 mm	<i>metal solid lacquered</i> 

# Knöpfe knobs

Art.-Nr. art.-no.	Verp. Einheit packing units	Modell model	Durchmesser diameter	
48.4230	1.600	<b>Dehme</b> mit Schaft <i>with shank</i>	23 x 23 mm ø 7,8 x 4,5 mm	
		<b>Oberfläche glatt</b> <i>surface smooth</i>		
		<ul style="list-style-type: none"> <li>● metallisiert</li> <li>● durchgefärbt</li> <li>● lackiert</li> </ul>	<i>metal solid lacquered</i>	
48.4280	1.300	<b>Ronnenberg</b> 19 mm hoch <i>19 mm high</i>	27 x 27 mm	
		<b>Oberfläche glatt</b> <i>surface smooth</i>		
		<ul style="list-style-type: none"> <li>● metallisiert</li> <li>● durchgefärbt</li> <li>● lackiert</li> </ul>	<i>metal solid lacquered</i>	
48.4120	1.000	<b>Ascheberg</b> 21 mm hoch <i>21 mm high</i>	32 x 32 mm	
		<b>Oberfläche glatt</b> <i>surface smooth</i>		
		<ul style="list-style-type: none"> <li>● metallisiert</li> <li>● durchgefärbt</li> <li>● lackiert</li> </ul>	<i>metal solid lacquered</i>	
48.4070	1.000	<b>Ahrensburg</b> 26 mm hoch <i>26 mm high</i>	32 x 32 mm	
		<b>Oberfläche glatt</b> <i>surface smooth</i>		
		<ul style="list-style-type: none"> <li>● metallisiert</li> <li>● durchgefärbt</li> <li>● lackiert</li> </ul>	<i>metal solid lacquered</i>	

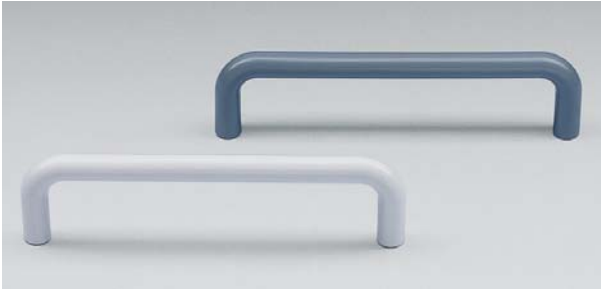
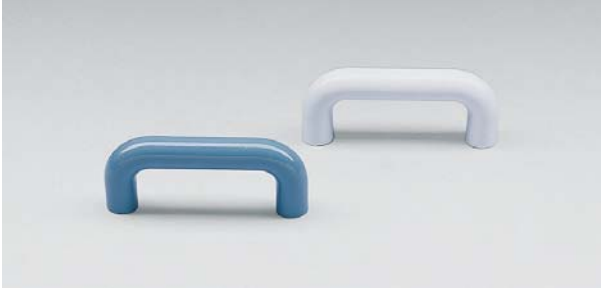




# Bügelgriffe

## bow-handles

Art.-Nr. art.-no.	Verp. Einheit packing units	Modell model	Maße measure	Teilung spacing	
48.0700	1.700	<b>Moosburg</b>  Oberfläche glatt surface smooth  ● metallisiert ● durchgefärbt	71 x 8 mm	64 mm	<i>metal solid</i> 
48.0130	1.200	<b>Hanau</b> ø 10 mm  Oberfläche glatt surface smooth  ● metallisiert ● durchgefärbt	74 x 10 mm	64 mm	<i>metal solid</i> 
48.1370	1.100	<b>Sarstedt</b>  Oberfläche glatt surface smooth  ● metallisiert ● durchgefärbt	74 x 10 mm	64 mm	<i>metal solid</i> 
48.0090	600	<b>Herford</b> ø 10 mm  Oberfläche glatt surface smooth  ● metallisiert ● durchgefärbt	106 x 10 mm	96 mm	<i>metal solid</i> 
48.1250	650	<b>Salzgitter</b>  Oberfläche glatt surface smooth  ● metallisiert ● durchgefärbt	106 x 10 mm	96 mm	<i>metal solid</i> 
48.0050	600	<b>Lauf</b> ø 10 mm  Oberfläche glatt surface smooth  ● metallisiert ● durchgefärbt	138 x 10 mm	128 mm	<i>metal solid</i> 

# Bügelgriffe



## bow-handles

Art.-Nr. art.-no.	Verp. Einheit packing units	Modell model	Maße measure	Teilung spacing	
48.1280	500	<b>Stadthagen</b>  Oberfläche glatt surface smooth  ● metallisiert ● durchgefärbt	138 x 10 mm	128 mm	<i>metal solid</i> 
48.0660	900	<b>Meinberg</b>  Oberfläche glatt surface smooth  ● metallisiert ● durchgefärbt	76 x 12 mm	64 mm	<i>metal solid</i> 
48.0760	750	<b>Losheim</b>  Oberfläche glatt surface smooth  ● metallisiert ● durchgefärbt	78 x 14 mm	64 mm	<i>metal solid</i> 
48.0800	1.000	<b>Niebull</b>  Oberfläche strukturiert surface woodgrain  ● metallisiert ● durchgefärbt	75 x 11 mm	64 mm	<i>metal solid</i> 
48.0790	500	<b>Neuss</b>  Oberfläche strukturiert surface woodgrain  ● lackiert ● Pore handgewischt ● durchgefärbt	139 x 11 mm	128 mm	<i>lacquered pore handpainted solid</i> 
48.1070	600	<b>Osthofen</b>  Oberfläche strukturiert surface woodgrain  ● lackiert ● Pore handgewischt ● durchgefärbt	78 x 14 mm	64 mm	<i>lacquered pore handpainted solid</i> 



# Bügelgriffe

## bow-handles

Art.-Nr. art.-no.	Verp. Einheit packing units	Modell model	Maße measure	Teilung spacing	
48.0100	600	<b>Minden</b> ø 15 mm  Oberfläche strukturiert <i>surface woodgrain</i>  ● lackiert <i>lacquered</i> ● Pore handgewischt <i>pore handpainted</i> ● durchgefärbt <i>solid</i>	79 x 15 mm	64 mm	
48.0170	425	<b>Kalkar</b> ø 15 mm  Oberfläche strukturiert <i>surface woodgrain</i>  ● lackiert <i>lacquered</i> ● Pore handgewischt <i>pore handpainted</i> ● durchgefärbt <i>solid</i>	111 x 15 mm	96 mm	
48.0230	300	<b>Leer</b> ø 15 mm  Oberfläche strukturiert <i>surface woodgrain</i>  ● lackiert <i>lacquered</i> ● Pore handgewischt <i>pore handpainted</i> ● durchgefärbt <i>solid</i>	143 x 15 mm	128 mm	
48.0580	2.500	<b>Malente</b>  Oberfläche glatt <i>surface smooth</i>  ● metallisiert <i>metal</i> ● durchgefärbt <i>solid</i>	42 x 10 mm	32 mm	
48.0410	1.400	<b>Lehrte</b>  Oberfläche glatt <i>surface smooth</i>  ● metallisiert <i>metal</i> ● durchgefärbt <i>solid</i>	60 x 11 mm	48 mm	
48.0380	1.400	<b>Langen</b> ø 10 mm  Oberfläche glatt <i>surface smooth</i>  ● metallisiert <i>metal</i> ● durchgefärbt <i>solid</i>	76 x 10 mm	64 mm	

# Bügelgriffe

## bow-handles

Art.-Nr. art.-no.	Verp. Einheit packing units	Modell model	Maße measure	Teilung spacing	
48.0840	1.800	<b>Petershagen</b>  Oberfläche strukturiert surface woodgrain  ● lackiert ● Pore handgewischt ● durchgefärbt	44 x 12 mm	32 mm	
48.1610	750	<b>Viersen</b>  Oberfläche strukturiert surface woodgrain  ● lackiert ● Pore handgewischt ● durchgefärbt	84 x 15 mm	64 mm	
48.1460	1.150	<b>Vechta</b>  Oberfläche glatt surface smooth  ● metallisiert ● durchgefärbt	82 x 11 mm	64 mm	
48.1440	1.150	<b>Velbert</b>  Oberfläche strukturiert surface woodgrain  ● lackiert ● Pore handgewischt ● durchgefärbt	82 x 11 mm	64 mm	
48.1880	750	<b>Verden</b>  Oberfläche strukturiert surface woodgrain  ● lackiert ● Pore handgewischt ● durchgefärbt	115 x 11 mm	96 mm	
48.1290	650	<b>Tengern</b>  Oberfläche strukturiert surface woodgrain  ● lackiert ● Pore handgewischt ● durchgefärbt	93 x 13 mm	64 mm	







# Bügelgriffe

## bow-handles

Art.-Nr. art.-no.	Verp. Einheit packing units	Modell model	Maße measure	Teilung spacing	
48.0680	500	<b>Monheim</b>  Oberfläche strukturiert <i>surface woodgrain</i>  ● lackiert ● Pore handgewischt ● durchgefärbt	80 x 26 mm	64 mm	<i>lacquered</i> <i>pore handpainted</i> <i>solid</i> 
48.0420	400	<b>Krefeld</b>  Oberfläche strukturiert <i>surface woodgrain</i>  ● lackiert ● Pore handgewischt ● durchgefärbt	111 x 26 mm	96 mm	<i>lacquered</i> <i>pore handpainted</i> <i>solid</i> 
48.1120	300	<b>Rietberg</b>  Oberfläche glatt <i>surface smooth</i>  ● metallisiert ● durchgefärbt	147 x 14 mm	128 mm	<i>metal</i> <i>solid</i> 
48.1130	1.100	<b>Remscheid</b>  Oberfläche glatt <i>surface smooth</i>  ● metallisiert ● durchgefärbt	72 x 12 mm	64 mm	<i>metal</i> <i>solid</i> 
48.1200	1.000	<b>Rotenburg</b>  Oberfläche glatt <i>surface smooth</i>  ● metallisiert ● durchgefärbt	81 x 11 mm	64 mm	<i>metal</i> <i>solid</i> 
48.0480	650	<b>Laasphe</b>  Oberfläche strukturiert <i>surface woodgrain</i>  ● lackiert ● Pore handgewischt ● durchgefärbt	112 x 16 mm	96 mm	<i>lacquered</i> <i>pore handpainted</i> <i>solid</i> 

# Bügelgriffe

## bow-handles

Art.-Nr. art.-no.	Verp. Einheit packing units	Modell model	Maße measure	Teilung spacing	
48.4180	800	<b>Greding</b>  Oberfläche glatt surface smooth  ● metallisiert ● durchgefärbt ● lackiert	72 x 9 mm	32mm/ 64 mm	
48.4140	500	<b>Potsdam</b>  Oberfläche glatt surface smooth  ● metallisiert ● durchgefärbt ● lackiert	136 x 9 mm	96 mm/ 128 mm	
48.9420	380	<b>Schwerin</b>  Oberfläche glatt surface smooth  ● metallisiert ● durchgefärbt ● lackiert	168,4 x 9 mm	128 mm/ 160 mm	
48.4200	1.200	<b>Cuxhaven</b>  Oberfläche glatt surface smooth  ● metallisiert ● durchgefärbt ● lackiert	59 x 10 mm	32 mm	
48.4210	900	<b>Bremerhaven</b>  Oberfläche glatt surface smooth  ● metallisiert ● durchgefärbt ● lackiert	185 x 12 mm	128 mm/ 160 mm	
48.4540	400	<b>Gifhorn</b> mm Oberfläche glatt surface smooth  ● metallisiert ● durchgefärbt ● lackiert	115 x 15 mm	96	







# Bügelgriffe

## bow-handles

Art.-Nr. art.-no.	Verp. Einheit packing units	Modell model	Maße measure	Teilung spacing	
48.4550	300	<b>Geseke</b>  Oberfläche glatt <i>surface smooth</i>  ● metallisiert ● durchgefärbt ● lackiert	150 x 15 mm	128 mm	
48.4400	2.000	<b>Altdorf</b>  Oberfläche glatt <i>surface smooth</i>  ● metallisiert ● durchgefärbt ● lackiert	35 x 10 mm		
48.4490	1.000	<b>Anklam</b>  Oberfläche glatt <i>surface smooth</i>  ● metallisiert ● durchgefärbt ● lackiert	70 x 10 mm	32 mm	
48.4410	750	<b>Alpirsbach</b>  Oberfläche glatt <i>surface smooth</i>  ● metallisiert ● durchgefärbt ● lackiert	100 x 10 mm	64 mm	
48.4420	500	<b>Alsdorf</b>  Oberfläche glatt <i>surface smooth</i>  ● metallisiert ● durchgefärbt ● lackiert	132 x 10 mm	96 mm	
48.4430	300	<b>Ahlbeck</b>  Oberfläche glatt <i>surface smooth</i>  ● metallisiert ● durchgefärbt ● lackiert	170 x 10 mm	128 mm	

# Bügelgriffe

## bow-handles

Art.-Nr. art.-no.	Verp. Einheit packing units	Modell model	Maße measure	Teilung spacing		
48.1940	950	<b>Weil</b>	87 x 12 mm	64 mm	<p><b>Oberfläche strukturiert</b> <i>surface woodgrain</i></p> <ul style="list-style-type: none"> <li>● lackiert <i>lacquered</i></li> <li>● Pore handgewischt <i>pore handpainted</i></li> <li>● durchgefärbt <i>solid</i></li> </ul>	
48.0310	600	<b>Heubach</b>	84 x 30 mm	64 mm	<p><b>Oberfläche strukturiert</b> <i>surface woodgrain</i></p> <ul style="list-style-type: none"> <li>● lackiert <i>lacquered</i></li> <li>● Pore handgewischt <i>pore handpainted</i></li> <li>● durchgefärbt <i>solid</i></li> </ul>	
48.0500	320	<b>Lahr</b>	112 x 21 mm	96 mm	<p><b>Oberfläche strukturiert</b> <i>surface woodgrain</i></p> <ul style="list-style-type: none"> <li>● lackiert <i>lacquered</i></li> <li>● Pore handgewischt <i>pore handpainted</i></li> <li>● durchgefärbt <i>solid</i></li> </ul>	
48.0540	500	<b>Mainz</b>	125 x 13 mm	96 mm	<p><b>Oberfläche strukturiert</b> <i>surface woodgrain</i></p> <ul style="list-style-type: none"> <li>● lackiert <i>lacquered</i></li> <li>● Pore handgewischt <i>pore handpainted</i></li> <li>● durchgefärbt <i>solid</i></li> </ul>	
48.0520	450	<b>Lingen</b>	127 x 18 mm	96 mm	<p><b>Oberfläche strukturiert</b> <i>surface woodgrain</i></p> <ul style="list-style-type: none"> <li>● lackiert <i>lacquered</i></li> <li>● Pore handgewischt <i>pore handpainted</i></li> <li>● durchgefärbt <i>solid</i></li> </ul>	
48.1410	550	<b>Spenge</b>	128 x 14 mm	96 mm	<p><b>Oberfläche strukturiert</b> <i>surface woodgrain</i></p> <ul style="list-style-type: none"> <li>● lackiert <i>lacquered</i></li> <li>● Pore handgewischt <i>pore handpainted</i></li> <li>● durchgefärbt <i>solid</i></li> </ul>	





# Bügelgriffe

## bow-handles

Art.-Nr. art.-no.	Verp. Einheit packing units	Modell model	Maße measure	Teilung spacing	
48.1310	500	<b>Hüllhorst</b>  Oberfläche strukturiert <i>surface woodgrain</i>  ● lackiert <i>lacquered</i> ● Pore handgewischt <i>pore handpainted</i> ● durchgefärbt <i>solid</i>	128 x 14 mm	96 mm	
48.1020	400	<b>Löhne</b>  Oberfläche glatt <i>surface smooth</i>  ● metallisiert <i>metal</i> ● durchgefärbt <i>solid</i>	104 x 17 mm	96 mm	
48.1400	500	<b>Sundern</b>  Oberfläche glatt <i>surface smooth</i>  ● metallisiert <i>metal</i> ● durchgefärbt <i>solid</i>	128 x 14 mm	96 mm	
48.3940	500	<b>Freiberg</b>  Oberfläche glatt <i>surface smooth</i>  ● metallisiert <i>metal</i> ● durchgefärbt <i>solid</i>	114 x 16,5 mm	96 mm	
48.3950	400	<b>Freising</b>  Oberfläche glatt <i>surface smooth</i>  ● metallisiert <i>metal</i> ● durchgefärbt <i>solid</i>	146 x 16,5 mm	128 mm	

# Bügelgriffe

## bow-handles

Art.-Nr. art.-no.	Verp. Einheit packing units	Modell model	Maße measure	Teilung spacing	
48.2290	500	<b>Dortmund</b>  Oberfläche glatt <i>surface smooth</i>  ● metallisiert ● durchgefärbt ● gesiegelt	148 x 16 mm	96 mm	
48.3810	400	<b>Bad Kissingen</b>  Oberfläche glatt <i>surface smooth</i>  ● metallisiert ● durchgefärbt	156 x 32 mm	128 mm	
48.3990	400	<b>Brückenu</b>  Oberfläche glatt <i>surface smooth</i>  ● metallisiert ● durchgefärbt ● gesiegelt	156 x 32 mm	128 mm	
48.1560	500	<b>Aschersleben</b> mit M4 Gewinde <i>with M4 thread</i>  Oberfläche glatt <i>surface smooth</i>  ● metallisiert ● durchgefärbt ● gesiegelt	179 x 15 mm	128 mm	
48.3000	500	<b>Oldenburg</b>  Oberfläche glatt <i>surface smooth</i>  ● metallisiert ● durchgefärbt ● gesiegelt	148 x 16 mm	96 mm	
48.3800	500	<b>Bad Oeynhausen</b>  Oberfläche glatt <i>surface smooth</i>  ● metallisiert ● durchgefärbt	165 x 27 mm	128 mm	









# Bügelgriffe

## bow-handles

Art.-Nr. art.-no.	Verp. Einheit packing units	Modell model	Maße measure	Teilung spacing	
48.3450	300	<b>Butzbach</b> mit M4 Gewinde with M4 thread  Oberfläche glatt surface smooth  ● metallisiert ● durchgefärbt	174 x 25 mm	128 mm	
48.2010	500	<b>Weinheim</b>  Oberfläche glatt surface smooth  ● metallisiert ● durchgefärbt	147 x 16 mm	96 mm	
48.2380	500	<b>Augsburg</b>  Oberfläche glatt surface smooth  ● metallisiert ● durchgefärbt	158 x 18 mm	128 mm	
48.2650	500	<b>Lippstadt</b>  Oberfläche glatt Einlage strukturiert surface smooth patterned inlay  ● metallisiert ● durchgefärbt ● gesiegelt	158 x 18 mm	128 mm	
48.2970	500	<b>Delbrück</b>  Oberfläche glatt surface smooth  ● metallisiert ● durchgefärbt	141 x 16 mm	96 mm	
48.2370	500	<b>Alfeld</b> mit M4 Gewinde with M4 thread  Oberfläche glatt surface smooth  ● metallisiert ● durchgefärbt	160 x 11 mm	128 mm	

# Bügelgriffe

## bow-handles

Art.-Nr. art.-no.	Verp. Einheit packing units	Modell model	Maße measure	Teilung spacing	
48.1980	500	<b>Warburg</b>  Oberfläche glatt surface smooth  ● metallisiert ● durchgefärbt	129 x 11 mm	96 mm	<i>metal solid</i> 
48.4110	1.200	<b>Bergneustadt</b>  Oberfläche glatt surface smooth  ● metallisiert ● durchgefärbt ● lackiert	97 x 9 mm	64 mm	<i>metal solid lacquered</i> 
48.3760	950	<b>Gelsenkirchen</b>  Oberfläche glatt surface smooth  ● metallisiert ● durchgefärbt	134 x 9 mm	96 mm	<i>metal solid</i> 
48.3790	700	<b>Schalke</b>  Oberfläche glatt surface smooth  ● metallisiert ● durchgefärbt	174 x 9 mm	128 mm	<i>metal solid</i> 
48.3820	680	<b>Bad Lippspringe</b>  Oberfläche glatt surface smooth  ● metallisiert ● durchgefärbt	174 x 9 mm	128 mm	<i>metal solid</i> 
48.3080	500	<b>Delmenhorst</b>  Oberfläche glatt surface smooth  ● metallisiert ● durchgefärbt ● gesiegelt	168 x 11 mm	128 mm	<i>metal solid sealed</i> 







# Bügelgriffe

## bow-handles

Art.-Nr. art.-no.	Verp. Einheit packing units	Modell model	Maße measure	Teilung spacing	
48.2330	1.000	<b>Amberg</b>  Oberfläche glatt <i>surface smooth</i>  ● metallisiert ● durchgefärbt ● gesiegelt	96 x 10 mm	64 mm	
48.2840	600	<b>Enger</b>  Oberfläche glatt <i>surface smooth</i>  ● metallisiert ● durchgefärbt ● gesiegelt	132 x 10 mm	96 mm	
48.2820	800	<b>Aschaffenburg</b>  Oberfläche glatt <i>surface smooth</i>  ● metallisiert ● durchgefärbt ● gesiegelt	167 x 11 mm	128 mm	
48.3830	950	<b>Emmerich</b>  Oberfläche glatt <i>surface smooth</i>  ● metallisiert ● durchgefärbt	108 x 8 mm	64 mm	
48.3840	550	<b>Essen</b>  Oberfläche glatt <i>surface smooth</i>  ● metallisiert ● durchgefärbt	141 x 9,5 mm	96 mm	
48.3850	500	<b>Esslingen</b>  Oberfläche glatt <i>surface smooth</i>  ● metallisiert ● durchgefärbt	173 x 9,5 mm	128 mm	

# Bügelgriffe

## bow-handles

Art.-Nr. art.-no.	Verp. Einheit packing units	Modell model	Maße measure	Teilung spacing	
48.2440	800	<b>Altena</b>  Oberfläche glatt surface smooth  ● metallisiert ● durchgefärbt	95 x 18 mm	64 mm	
48.2980	800	<b>Bodenwerder</b>  Oberfläche glatt surface smooth  ● metallisiert ● durchgefärbt	95 x 12 mm	64 mm	
48.3210	500	<b>Ense</b> mit M4 Gewinde with M4 thread  Oberfläche glatt surface smooth  ● metallisiert ● durchgefärbt	127 x 9 mm	96 mm	
48.1220	1.200	<b>Waldmohr</b>  Oberfläche glatt surface smooth  ● metallisiert ● durchgefärbt	83 x 11 mm	64 mm	
48.2300	1.200	<b>Aachen</b>  Oberfläche glatt surface smooth  ● metallisiert ● durchgefärbt	99 x 12 mm	64 mm	
48.2120	500	<b>Zell</b>  Oberfläche glatt surface smooth  ● metallisiert ● durchgefärbt	125 x 18 mm	96 mm	


# Bügelgriffe

## bow-handles

Art.-Nr. art.-no.	Verp. Einheit packing units	Modell model	Maße measure	Teilung spacing	
48.3190	1.000	<b>Selm</b>  Oberfläche glatt <i>surface smooth</i>  ● metallisiert ● durchgefärbt	83 x 16 mm	64 mm	<i>metal solid</i> 
48.3230	500	<b>Baden Baden</b>  Oberfläche glatt <i>surface smooth</i>  ● metallisiert ● durchgefärbt ● gesiegelt	72 x 21 mm	64 mm	<i>metal solid sealed</i> 
48.3980	500	<b>Berleburg</b>  Oberfläche glatt <i>surface smooth</i>  ● metallisiert ● durchgefärbt	73 x 21 mm	64 mm	<i>metal solid</i> 
48.3170	540	<b>Böblingen</b>  Oberfläche glatt <i>surface smooth</i>  ● metallisiert ● durchgefärbt	145 x 16 mm	128 mm	<i>metal solid</i> 
48.2170	500	<b>Zeven</b>  Oberfläche glatt <i>surface smooth</i>  ● metallisiert ● durchgefärbt	125 x 22 mm	96 mm	<i>metal solid</i> 
48.2600	500	<b>Osnabrück</b>  Oberfläche glatt <i>surface smooth</i>  ● metallisiert ● durchgefärbt	157 x 23 mm	128 mm	<i>metal solid</i> 

# Bügelgriffe

## bow-handles

Art.-Nr. art.-no.	Verp. Einheit packing units	Modell model	Maße measure	Teilung spacing	
48.2110	500	<b>Zell</b>	125 x 18 mm	96 mm	
		<b>Oberfläche glatt</b> <i>surface smooth</i> <ul style="list-style-type: none"> <li>● metallisiert <i>metal</i></li> <li>● durchgefärbt <i>solid</i></li> </ul>			
48.2470	500	<b>Zell</b>	125 x 18 mm	96 mm	
		<b>Oberfläche glatt/strukturiert</b> <i>surface smooth/woodgrain</i> <ul style="list-style-type: none"> <li>● metallisiert <i>metal</i></li> <li>● durchgefärbt <i>solid</i></li> <li>● gesiegelt <i>sealed</i></li> <li>● lackiert <i>lacquered</i></li> <li>● Pore handgewischt <i>pore handpainted</i></li> </ul>			
48.2180	500	<b>Zeven</b>	125 x 22 mm	96 mm	
		<b>Oberfläche strukturiert</b> <i>surface woodgrain</i> <ul style="list-style-type: none"> <li>● lackiert <i>lacquered</i></li> <li>● Pore handgewischt <i>pore handpainted</i></li> <li>● durchgefärbt <i>solid</i></li> </ul>			
48.3770	740	<b>Hamburg</b>	116 x 10 mm	64 mm	
		<b>Oberfläche glatt</b> <i>surface smooth</i> <ul style="list-style-type: none"> <li>● metallisiert <i>metal</i></li> <li>● durchgefärbt <i>solid</i></li> <li>● gesiegelt <i>sealed</i></li> </ul>			
48.4130	700	<b>Plettenberg</b>	147 x 10 mm	96 mm	
		<b>Oberfläche glatt</b> <i>surface smooth</i> <ul style="list-style-type: none"> <li>● metallisiert <i>metal</i></li> <li>● durchgefärbt <i>solid</i></li> <li>● lackiert <i>lacquered</i></li> </ul>			
48.4190	500	<b>Kirchlengern</b>	128 x 10 mm	96 mm	
		<b>Oberfläche glatt</b> <i>surface smooth</i> <ul style="list-style-type: none"> <li>● metallisiert <i>metal</i></li> <li>● durchgefärbt <i>solid</i></li> <li>● lackiert <i>lacquered</i></li> </ul>			

# Bügelgriffe

## bow-handles

Art.-Nr. art.-no.	Verp. Einheit packing units	Modell model	Maße measure	Teilung spacing	
48.2790	1.000	<b>List</b>  Oberfläche glatt <i>surface smooth</i>  ● metallisiert ● durchgefärbt	125 x 13 mm	64 mm	
48.2810	500	<b>Kampen</b>  Oberfläche glatt <i>surface smooth</i>  ● metallisiert ● durchgefärbt	202 x 13 mm	128 mm	
48.2690	250	<b>Westerland</b>  Oberfläche glatt <i>surface smooth</i>  ● metallisiert ● durchgefärbt	250 x 16 mm	160 mm	
48.4530	500	<b>Geldern</b>  Oberfläche glatt <i>surface smooth</i>  ● metallisiert ● durchgefärbt ● lackiert	165 x 14 mm	128 mm	
48.4360	500	<b>Abensberg</b>  Oberfläche glatt <i>surface smooth</i>  ● metallisiert ● durchgefärbt ● lackiert	115 x 15 mm	96 mm	
48.4370	440	<b>Achern</b>  Oberfläche glatt <i>surface smooth</i>  ● metallisiert ● durchgefärbt ● lackiert	150 x 15 mm	128 mm	

# Bügelgriffe






## bow-handles

Art.-Nr. art.-no.	Verp. Einheit packing units	Modell model	Maße measure	Teilung spacing	
48.3240	330	<b>Bensheim</b>	144 x 16 mm	128 mm	
		<b>Oberfläche glatt</b> <i>surface smooth</i> <ul style="list-style-type: none"> <li>● metallisiert</li> <li>● durchgefärbt</li> </ul> <i>metal solid</i>			
48.3360	410	<b>Steinheim</b>	139 x 13 mm	128 mm	
		<b>Oberfläche glatt</b> <i>surface smooth</i> <ul style="list-style-type: none"> <li>● metallisiert</li> <li>● durchgefärbt</li> </ul> <i>metal solid</i>			
48.3370	410	<b>Halle</b>	139 x 13 mm	128 mm	
		<b>Oberfläche glatt</b> <i>surface smooth</i> <ul style="list-style-type: none"> <li>● metallisiert</li> <li>● durchgefärbt</li> </ul> <i>metal solid</i>			



# Bügelgriffe

## bow-handles

Art.-Nr. art.-no.	Verp. Einheit packing units	Modell model	Maße measure	Teilung spacing	
48.3480	900	<b>Lüneburg</b>  Oberfläche glatt <i>surface smooth</i>  ● metallisiert ● durchgefärbt	100 x 24 mm	64 mm	
48.3340	490	<b>Schlangen</b>  Oberfläche glatt <i>surface smooth</i>  ● metallisiert ● durchgefärbt	112 x 23 mm	96 mm	
48.3420	310	<b>Bocholt</b>  Oberfläche glatt <i>surface smooth</i>  ● metallisiert ● durchgefärbt	144 x 24 mm	128 mm	
48.3400	480	<b>Burg</b>  Oberfläche glatt <i>surface smooth</i>  ● metallisiert ● durchgefärbt	141 x 16 mm	128 mm	
48.3410	480	<b>Bühl</b>  Oberfläche glatt <i>surface smooth</i>  ● metallisiert ● durchgefärbt	141 x 15 mm	128 mm	

# Bügelgriffe

## bow-handles

Art.-Nr. art.-no.	Verp. Einheit packing units	Modell model	Maße measure	Teilung spacing	
48.4470	350	<b>Bernkastel</b>  Oberfläche glatt <i>surface smooth</i>  ● metallisiert ● durchgefärbt ● lackiert	128 x 18 mm	96 mm	<i>metal solid lacquered</i> 
48.4480	300	<b>Bietigheim</b>  Oberfläche glatt <i>surface smooth</i>  ● metallisiert ● durchgefärbt ● lackiert	160 x 18 mm	128 mm	<i>metal solid lacquered</i> 
48.3380	420	<b>Bielefeld</b>  Oberfläche glatt <i>surface smooth</i>  ● metallisiert ● durchgefärbt	139 x 13 mm	128 mm	<i>metal solid</i> 
48.3870	420	<b>London</b>  Oberfläche glatt <i>surface smooth</i>  ● metallisiert ● durchgefärbt ● gesiegelt	139 x 13 mm	128 mm	<i>metal solid sealed</i> 
48.4260	600	<b>Kusel</b>  Oberfläche glatt <i>surface smooth</i>  ● metallisiert ● durchgefärbt ● lackiert	106 x 13 mm	96 mm	<i>metal solid lacquered</i> 
48.4270	600	<b>Landau</b>  Oberfläche glatt <i>surface smooth</i>  ● metallisiert ● durchgefärbt ● lackiert	137 x 13 mm	128 mm	<i>metal solid lacquered</i> 

# Bügelgriffe

## bow-handles

Art.-Nr. art.-no.	Verp. Einheit packing units	Modell model	Maße measure	Teilung spacing	
48.3390	400	<b>Beverungen</b>  Oberfläche glatt <i>surface smooth</i>  ● metallisiert ● durchgefärbt	140 x 12 mm	128 mm	
48.4510	600	<b>Ansbach</b>  Oberfläche glatt <i>surface smooth</i>  ● metallisiert ● durchgefärbt ● lackiert	109 x 10 mm	96 mm	
48.4500	400	<b>Arnsdorf</b>  Oberfläche glatt <i>surface smooth</i>  ● metallisiert ● durchgefärbt ● lackiert	140 x 10 mm	128 mm	
48.3430	370	<b>Betzdorf</b>  Oberfläche glatt <i>surface smooth</i>  ● metallisiert ● durchgefärbt	137 x 16 mm	128 mm	
48.3460	370	<b>Coesfeld</b>  Oberfläche glatt <i>surface smooth</i>  ● metallisiert ● durchgefärbt	144 x 23 mm	128 mm	

# Bügelgriffe

## bow-handles

Art.-Nr. art.-no.	Verp. Einheit packing units	Modell model	Maße measure	Teilung spacing		
48.4350	600	<b>Dorsten</b> mm <b>Oberfläche glatt</b> <i>surface smooth</i>	107 x 14 mm	96	<ul style="list-style-type: none"> <li>● metallisiert</li> <li>● durchgefärbt</li> <li>● lackiert</li> </ul> <i>metal solid lacquered</i>	
48.4320	550	<b>Salzwedel</b> <b>Oberfläche glatt</b> <i>surface smooth</i>	139 x 14 mm	128 mm	<ul style="list-style-type: none"> <li>● metallisiert</li> <li>● durchgefärbt</li> <li>● lackiert</li> </ul> <i>metal solid lacquered</i>	
48.3530	1400	<b>Heilbronn</b> <b>Oberfläche glatt</b> <i>surface smooth</i>	76 x 11 mm	64 mm	<ul style="list-style-type: none"> <li>● metallisiert</li> <li>● durchgefärbt</li> </ul> <i>metal solid</i>	
48.3540	870	<b>Helmstedt</b> <b>Oberfläche glatt</b> <i>surface smooth</i>	108 x 12 mm	96 mm	<ul style="list-style-type: none"> <li>● metallisiert</li> <li>● durchgefärbt</li> </ul> <i>metal solid</i>	
48.3550	550	<b>Heide</b> <b>Oberfläche glatt</b> <i>surface smooth</i>	140 x 12 mm	128 mm	<ul style="list-style-type: none"> <li>● metallisiert</li> <li>● durchgefärbt</li> </ul> <i>metal solid</i>	
48.3590	290	<b>Dillenburg</b> <b>Oberfläche glatt</b> <i>surface smooth</i>	140 x 28 mm	128 mm	<ul style="list-style-type: none"> <li>● metallisiert</li> <li>● durchgefärbt</li> </ul> <i>metal solid</i>	

# Bügelgriffe

## bow-handles

Art.-Nr. art.-no.	Verp. Einheit packing units	Modell model	Maße measure	Teilung spacing	
48.4000	290	<b>Berneck</b>  Oberfläche glatt <i>surface smooth</i>  ● metallisiert ● durchgefärbt	140 x 28 mm	128 mm	<i>metal solid</i> 
48.3630	500	<b>Erkelenz</b>  Oberfläche glatt <i>surface smooth</i>  ● metallisiert ● durchgefärbt ● gesiegelt	148 x 12 mm	128 mm	<i>metal solid sealed</i> 
48.3640	500	<b>Eschwege</b> 3-teilig/3 parts  Oberfläche glatt <i>surface smooth</i>  ● metallisiert ● durchgefärbt ● gesiegelt	148 x 18 mm	128 mm	<i>metal solid sealed</i> 
48.3560	600	<b>Dietzenbach</b>  Oberfläche glatt <i>surface smooth</i>  ● metallisiert ● durchgefärbt	74 x 25 mm	64 mm	<i>metal solid</i> 
48.3570	400	<b>Dinkelsbühl</b>  Oberfläche glatt <i>surface smooth</i>  ● metallisiert ● durchgefärbt	106 x 25 mm	96 mm	<i>metal solid</i> 
48.3580	300	<b>Dingolfing</b>  Oberfläche glatt <i>surface smooth</i>  ● metallisiert ● durchgefärbt	138 x 25 mm	128 mm	<i>metal solid</i> 

# Bügelgriffe

## bow-handles

Art.-Nr. art.-no.	Verp. Einheit packing units	Modell model	Maße measure	Teilung spacing	
48.3920	500	<b>Fellbach</b>  Oberfläche glatt <i>surface smooth</i>  ● metallisiert ● durchgefärbt	114 x 21 mm	96 mm	
48.3930	400	<b>Eschwege</b>  Oberfläche glatt <i>surface smooth</i>  ● metallisiert ● durchgefärbt	147 x 22 mm	128 mm	
48.4600	900	<b>Halver</b>  Oberfläche glatt <i>surface smooth</i>  ● lackiert ● metallisiert ● durchgefärbt	136 x 10 mm	96 mm/ 128 mm	
48.4580	800	<b>Braunschweig</b> mm  Oberfläche glatt <i>surface smooth</i>  ● lackiert ● metallisiert ● durchgefärbt	149 x 10 mm	128	
48.4640	500	<b>Limburg</b> mm  Oberfläche glatt <i>surface smooth</i>  ● lackiert ● metallisiert ● durchgefärbt	181 x 10 mm	160	
48.4740	500	<b>Gerolstein</b>  Oberfläche glatt <i>surface smooth</i>  ● lackiert ● metallisiert ● durchgefärbt	230,5 x 13,9 mm	160 mm	

# Bügelgriffe

## bow-handles

Art.-Nr. art.-no.	Verp. Einheit packing units	Modell model	Maße measure	Teilung spacing	
48.4830	500	<b>Burgdorf</b>  Oberfläche glatt surface smooth  ● lackiert ● metallisiert ● durchgefärbt	152 x 13,4 mm	128 mm	<i>lacquered metal solid</i> 
48.4620	400	<b>Saarbrücken</b>  Oberfläche glatt surface smooth  ● lackiert ● metallisiert ● durchgefärbt	179 x 18 mm	160 mm	<i>lacquered metal solid</i> 
48.4630	400	<b>Nürnberg</b>  Oberfläche glatt surface smooth  ● lackiert ● metallisiert ● durchgefärbt	183 x 15 mm	160 mm	<i>lacquered metal solid</i> 
48.4660	400	<b>Zehlendorf</b>  Oberfläche glatt surface smooth  ● lackiert ● metallisiert ● durchgefärbt	150 x 15 mm	128 mm	<i>lacquered metal solid</i> 
48.4650	400	<b>Spandau</b>  Oberfläche glatt surface smooth  ● lackiert ● metallisiert ● durchgefärbt	260 x 17 mm	192 mm	<i>lacquered metal solid</i> 

# Bügelgriffe

## bow-handles

Art.-Nr. art.-no.	Verp. Einheit packing units	Modell model	Maße measure	Teilung spacing	
48.4100	800	<b>Segeberg</b>  Oberfläche glatt surface smooth  ● metallisiert ● durchgefärbt ● lackiert	110 x 9 mm	64 mm	<i>metal solid lacquered</i> 
48.4010	1.000	<b>Eutin</b>  Oberfläche glatt surface smooth  ● metallisiert ● durchgefärbt	158 x 9,5 mm	96 mm	<i>metal solid</i> 
48.4020	440	<b>Eisleben</b>  Oberfläche glatt surface smooth  ● metallisiert ● durchgefärbt	158 x 11,5 mm	96 mm	<i>metal solid</i> 
48.3690	320	<b>Altenburg</b>  Oberfläche glatt surface smooth  ● metallisiert ● durchgefärbt	200 x 12 mm	128 mm	<i>metal solid</i> 
48.3700	225	<b>Alzenau</b>  Oberfläche glatt surface smooth  ● metallisiert ● durchgefärbt	300 x 12 mm	128 mm	<i>metal solid</i> 
48.3910	240	<b>Frechen</b>  Oberfläche glatt surface smooth  ● metallisiert ● durchgefärbt	296 x 12 mm	224 mm	<i>metal solid</i> 



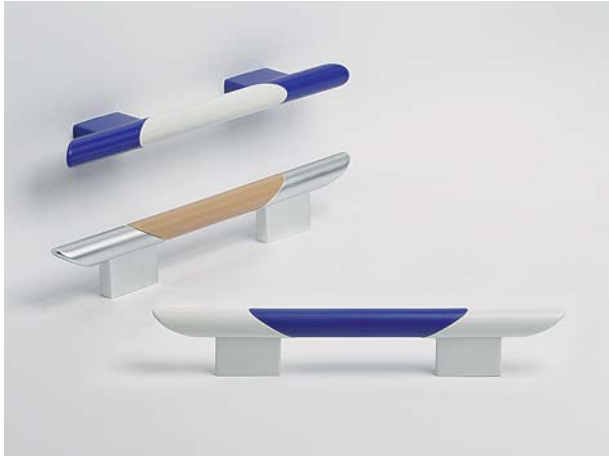
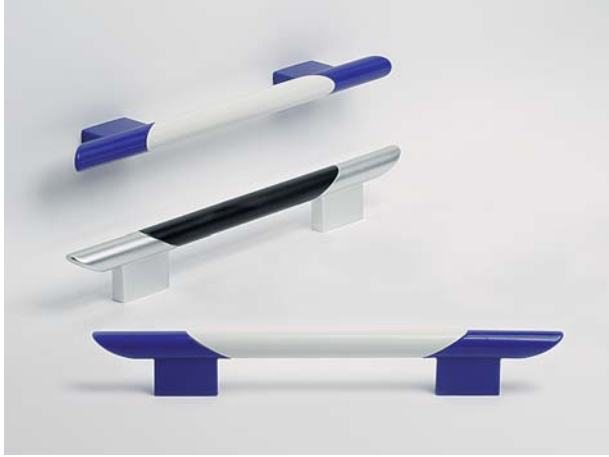

# Bügelgriffe

## bow-handles

Art.-Nr. art.-no.	Verp. Einheit packing units	Modell model	Maße measure	Teilung spacing	
48.2320	900	<b>Saarburg</b>  Oberfläche glatt <i>surface smooth</i>  ● metallisiert ● durchgefärbt	109 x 11 mm	64 mm	
48.4310	500	<b>Eppingen</b>  Oberfläche glatt <i>surface smooth</i>  ● metallisiert ● durchgefärbt ● lackiert	218 x Ø13 mm	128 mm	
48.3070	500	<b>Siegburg</b>  Oberfläche glatt <i>surface smooth</i>  ● metallisiert ● durchgefärbt	250 x 13 mm	160 mm	
48.5000	500	<b>Allround</b>  48.5001 Oberteil/ <i>upper part</i> 48.5003 Unterteil/ <i>bottom part</i>  Oberfläche glatt <i>surface smooth</i>  ● metallisiert ● durchgefärbt ● lackiert	208 x 24 mm	192 mm	
		Verschiedene Dekorkombinationen möglich! <i>Different decor combinations possible!</i>			

# Bügelgriffe

## bow-handles

Art.-Nr. art.-no.	Verp. Einheit packing units	Modell model	Maße measure	Teilung spacing	
48.2030	350	<b>Wunstorf</b>	179 x 13 mm	96 mm	
		<b>Oberfläche glatt</b> <i>surface smooth</i> <ul style="list-style-type: none"> <li>● metallisiert</li> <li>● durchgefärbt</li> </ul> <i>metal</i> <i>solid</i>			
48.2140	300	<b>Witten</b>	211 x 13 mm	128 mm	
		<b>Oberfläche glatt</b> <i>surface smooth</i> <ul style="list-style-type: none"> <li>● metallisiert</li> <li>● durchgefärbt</li> </ul> <i>metal</i> <i>solid</i>			
48.2100	200	<b>Westhofen</b>	307 x 13 mm	224 mm	
		<b>Oberfläche glatt</b> <i>surface smooth</i> <ul style="list-style-type: none"> <li>● metallisiert</li> <li>● durchgefärbt</li> </ul> <i>metal</i> <i>solid</i>			

# Bügelgriffe

## bow-handles

Art.-Nr. art.-no.	Verp. Einheit packing units	Modell model	Maße measure	Teilung spacing
01.0346 15.2250	500	<b>Eisenach</b> Relinggriff rail handle	Seitenteil glatt side part smooth	40 x 11 mm
		Rohr glatt tube smooth	Ø 10,8 mm	
		<b>Oberfläche glatt</b> surface smooth		
		<ul style="list-style-type: none"> <li>● metallisiert      <i>metal</i></li> <li>● durchgefärbt    <i>solid</i></li> <li>● gesiegelt        <i>sealed</i></li> </ul>		
		Alle gewünschten Teilungen lieferbar! Mit Metalleinlage lieferbar! <i>All desired spacings available!</i> <i>Available with metal inlay!</i>		



01.0328 01.0345 15.2250	500	<b>Weimar</b> Relinggriff rail handle	Seitenteil glatt side part smooth	36 x 11 mm
		Mittelteil centre part	34 x 11 mm	
		Rohr glatt tube smooth	Ø 10,8 mm	
		<b>Oberfläche glatt</b> surface smooth		
		<ul style="list-style-type: none"> <li>● metallisiert      <i>metal</i></li> <li>● durchgefärbt    <i>solid</i></li> <li>● gesiegelt        <i>sealed</i></li> </ul>		
		Alle gewünschten Teilungen lieferbar! Mit Metalleinlage lieferbar! <i>All desired spacings available!</i> <i>Available with metal inlay!</i>		



# Bügelgriffe

## bow-handles

Art.-Nr. art.-no.	Verp. Einheit packing units	Modell model	Maße measure	Teilung spacing
----------------------	--------------------------------	-----------------	-----------------	--------------------

	<b>500</b>	<b>Wismar</b> Relinggriff rail handle		
01.0291		Seitenteil schräg side part oblique	25 x 13 mm	
01.0240		Distanzstück glatt distance part smooth	18 x 10 mm	
15.4010		Rohr glatt tube smooth	Ø 13 mm	
15.4000		Rohr gerillt tube grooved	Ø 13 mm	

**Oberfläche glatt/gerillt**  
**surface smooth/grooved**

- metallisiert      *metal*
- durchgefärbt    *solid*
- gesiegelt        *sealed*

Alle gewünschten Teilungen lieferbar!  
Mit Metalleinlage lieferbar!  
*All desired spacings available!*  
*Available with metal inlay!*



	<b>500</b>	<b>Stralsund</b> Relinggriff rail handle		
48.8190		Seitenteil spitz side part pointed	30 x 13 mm	
01.0240		Distanzstück glatt distance part smooth	18 x 10 mm	
15.4010		Rohr glatt tube smooth	Ø 13 mm	
15.4000		Rohr gerillt tube grooved	Ø 13 mm	

**Oberfläche glatt/gerillt**  
**surface smooth/grooved**

- metallisiert      *metal*
- durchgefärbt    *solid*
- gesiegelt        *sealed*

Alle gewünschten Teilungen lieferbar!  
Mit Metalleinlage lieferbar!  
*All desired spacings available!*  
*Available with metal inlay!*



# Bügelgriffe

## bow-handles

Art.-Nr. art.-no.	Verp. Einheit packing units	Modell model	Maße measure	Teilung spacing
----------------------	--------------------------------	-----------------	-----------------	--------------------

**500**

**Erlangen**  
Relingriff  
rail handle

01.0288

Seitenteil rund 20 x 13 mm  
side part round

01.0240

Distanzstück glatt 18 x 10 mm  
distance part smooth

15.4010

Rohr glatt Ø 13 mm  
tube smooth

15.4000

Rohr gerillt Ø 13 mm  
tube grooved

**Oberfläche glatt/gerillt**  
surface smooth/grooved

- metallisiert *metal*
- durchgefärbt *solid*
- gesiegelt *sealed*

Alle gewünschten Teilungen lieferbar!  
Mit Metalleinlage lieferbar!  
All desired spacings available!  
Available with metal inlay!



**500**

**Gera**  
Relingriff  
rail handle

48.9320

Seitenteil rund 6,7 x 13 mm  
side part round

01.0240

Distanzstück glatt 18 x 10 mm  
distance part smooth

15.4010

Rohr glatt Ø 13 mm  
tube smooth

15.4000

Rohr gerillt Ø 13 mm  
tube grooved

**Oberfläche glatt/gerillt**  
surface smooth/grooved

- metallisiert *metal*
- durchgefärbt *solid*
- gesiegelt *sealed*

Alle gewünschten Teilungen lieferbar!  
Mit Metalleinlage lieferbar!  
All desired spacings available!  
Available with metal inlay!



# Bügelgriffe

## bow-handles

Art.-Nr. art.-no.	Verp. Einheit packing units	Modell model	Maße measure	Teilung spacing
----------------------	--------------------------------	-----------------	-----------------	--------------------

	<b>500</b>	<b>Suhl</b> Relinggriff rail handle		
32.0050		Endkappe end cap	1,5 x 13 mm	
01.0240		Distanzstück glatt distance part smooth	18 x 10 mm	
15.4010		Rohr glatt tube smooth	Ø 13 mm	
15.4000		Rohr gerillt tube grooved	Ø 13 mm	
		<b>Oberfläche glatt/gerillt</b> <b>surface smooth/grooved</b>		
		<ul style="list-style-type: none"> <li>● metallisiert      <i>metal</i></li> <li>● durchgefärbt    <i>solid</i></li> <li>● gesiegelt        <i>sealed</i></li> </ul>		
		<p>Alle gewünschten Teilungen lieferbar! Mit Metalleinlage lieferbar! <i>All desired spacings available!</i> <i>Available with metal inlay!</i></p>		



	<b>500</b>	<b>Euro</b> Relinggriff rail handle		
48.9331		Seitenteil side part	30 x 13 mm	
15.4010		Rohr glatt tube smooth	Ø 13 mm	
15.4000		Rohr gerillt tube grooved	Ø 13 mm	
		<b>Oberfläche glatt/gerillt</b> <b>surface smooth/grooved</b>		
		<ul style="list-style-type: none"> <li>● metallisiert      <i>metal</i></li> <li>● durchgefärbt    <i>solid</i></li> <li>● gesiegelt        <i>sealed</i></li> </ul>		
		<p>Alle gewünschten Teilungen lieferbar! Mit Metalleinlage lieferbar! <i>All desired spacings available!</i> <i>Available with metal inlay!</i></p>		



# Bügelgriffe

## bow-handles

Art.-Nr. art.-no.	Verp. Einheit packing units	Modell model	Maße measure	Teilung spacing
48.3030	500	<b>Ecco</b> mit M4 Gewinde with M4 thread		
		Seitenteil glatt side part smooth	16 x 37 mm	
15.6780		Rohr glatt tube smooth	Ø 16 mm	
<b>Oberfläche glatt</b> surface smooth				
<ul style="list-style-type: none"> <li>● metallisiert      <i>metal</i></li> <li>● durchgefärbt    <i>solid</i></li> <li>● gesiegelt        <i>sealed</i></li> </ul>				
<p>Alle gewünschten Teilungen lieferbar! Mit Metalleinlage lieferbar! All desired spacings available! Available with metal inlay!</p>				



05.5340	500	<b>Handy</b>		
		Seitenteil glatt side part smooth	Ø 16 mm	
05.5350		Sockel glatt plinth smooth		
15.6780		Rohr glatt tube smooth	Ø 16 mm	
<b>Oberfläche glatt</b> surface smooth				
<ul style="list-style-type: none"> <li>● metallisiert      <i>metal</i></li> <li>● durchgefärbt    <i>solid</i></li> <li>● gesiegelt        <i>sealed</i></li> </ul>				
<p>Alle gewünschten Teilungen lieferbar! All desired spacings available!</p>				



# Bügelgriffe

## bow-handles

Art.-Nr. art.-no.	Verp. Einheit packing units	Modell model	Maße measure	Teilung spacing
----------------------	--------------------------------	-----------------	-----------------	--------------------

	<b>500</b>	<b>Monza</b>		
48.3140		Seitenteil links <i>side part left</i>	21 x 36 mm	
48.3150		Seitenteil rechts <i>side part right</i>	21 x 36 mm	
48.3160		Mittelteil <i>centre part</i>	21 x 36 mm	
15.6780		Rohr glatt <i>tube smooth</i>	Ø 16 mm	
		<b>Oberfläche glatt</b> <b>surface smooth</b>		
		<ul style="list-style-type: none"> <li>● metallisiert <i>metal</i></li> <li>● durchgefärbt <i>solid</i></li> <li>● gesiegelt <i>sealed</i></li> </ul>		
		Alle gewünschten Teilungen lieferbar! <i>All desired spacings available!</i>		



	<b>500</b>	<b>Profi</b>		
48.3110		Seitenteil links, glatt <i>side part left, smooth</i>		
48.3120		Seitenteil rechts, glatt <i>side part right, smooth</i>		
48.3130		Mittelteil, glatt <i>centre part smooth</i>		
15.7400		Oval Profil glatt <i>oval profile smooth</i>		
15.7360		Oval Profil gerillt <i>oval profile grooved</i>		
		<b>Oberfläche glatt/gerillt</b> <b>surface smooth/grooved</b>		
		<ul style="list-style-type: none"> <li>● metallisiert <i>metal</i></li> <li>● durchgefärbt <i>solid</i></li> <li>● gesiegelt <i>sealed</i></li> </ul>		
		Alle gewünschten Teilungen lieferbar! <i>All desired spacings available!</i>		





# Bügelgriffe

## bow-handles

Art.-Nr. art.-no.	Verp. Einheit packing units	Modell model	Maße measure	Teilung spacing
----------------------	--------------------------------	-----------------	-----------------	--------------------

**500**

**Saalfeld**  
Relinggriff  
rail handle

05.5430

Endkappe 2,5 x 15,3 x 21,3 mm  
end cap

05.5420

Distanzstück glatt 20 x 12,5 mm  
distance part smooth

15.7400

Oval Rohr glatt 21 x 15 mm  
oval tube smooth

15.7360

Oval Rohr gerillt 21 x 15 mm  
oval tube grooved

**Oberfläche glatt/gerillt**  
**surface smooth/grooved**

- metallisiert *metal*
- durchgefärbt *solid*
- gesiegelt *sealed*

Alle gewünschten Teilungen lieferbar!  
Mit Metalleinlage lieferbar!  
*All desired spacings available!*  
*Available with metal inlay!*



05.6050

**Tübingen**  
Relinggriff  
rail handle

48.3610

Endkappe 1,7 x 12 mm  
end cap

15.8120

Sockel 18 x 18 mm  
plinth

Quadratrohr 12 x 12 mm  
square tube

**Oberfläche glatt**  
**surface smooth**

- metallisiert *metal*
- durchgefärbt *solid*
- gesiegelt *sealed*

Alle gewünschten Teilungen lieferbar!  
Mit Metalleinlage lieferbar!  
*All desired spacings available!*  
*Available with metal inlay!*



# Bügelgriffe

## *bow-handles*

Art.-Nr. <i>art.-no.</i>	Verp. Einheit <i>packing units</i>	Modell <i>model</i>	Maße <i>measure</i>	Teilung <i>spacing</i>



## 5.2 Griffe Zubehör





# Griffzubehör

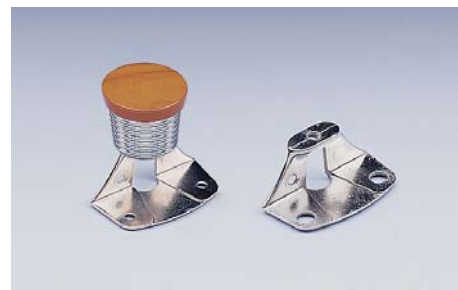
## handle accessories

Art.-Nr.    Verp. Einheit    Modell  
 art.-no.    packing units    model

### Falлтürengriff-Adapter, vernickelt adaptor for folding doors, galvanized



Anwendungsbeispiel/example of use

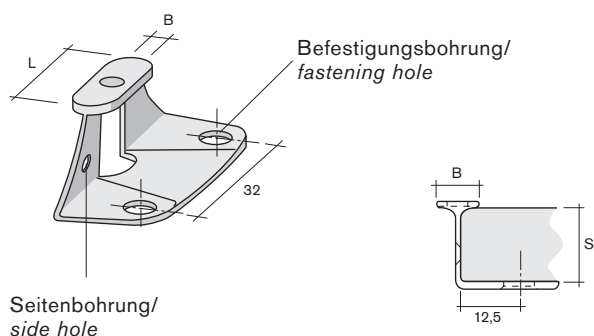


99.6330

99.6130



99.6190



	VE pu	Auflage LxB solution LxB	max. Plattendicke S max. panel thickness S	Befestigungsbohrung fastening hole	Seitenbohrung side hole	Bemerkung comment
29.7940	500	12,5 x 9,5 mm	25 mm	2 x $\varnothing$ 6,3 mm	-	-
99.6330	650	19,0 x 10,5 mm	25 mm	2 x $\varnothing$ 3,5 mm	1 x $\varnothing$ 3,5 mm	-
99.6170	800	20,0 x 10,0 mm	16 mm	2 x $\varnothing$ 6,3 mm	1 x $\varnothing$ 3,5 mm	①
99.6130	800	21,0 x 12,0 mm	16 mm	2 x $\varnothing$ 6,3 mm	1 x $\varnothing$ 3,5 mm	①
99.6400	800	21,0 x 12,0 mm	16 mm	2 x $\varnothing$ 6,3 mm	-	①
99.6140	800	21,0 x 12,0 mm	16 mm	2 x $\varnothing$ 3,5 mm	1 x $\varnothing$ 3,5 mm	①
99.6240	800	22,0 x 13,5 mm	18 mm	2 x $\varnothing$ 6,3 mm	1 x $\varnothing$ 3,5 mm	-
99.6370	800	22,0 x 13,5 mm	18 mm	2 x $\varnothing$ 6,3 mm	-	-
99.6220	800	22,0 x 13,5 mm	25 mm	2 x $\varnothing$ 6,3 mm	-	①
99.6190	800	22,0 x 13,5 mm	25 mm	2 x $\varnothing$ 3,5 mm	1 x $\varnothing$ 3,5 mm	①
99.6320	530	22,0 x 13,5 mm	28 mm	2 x $\varnothing$ 6,3 mm	1 x $\varnothing$ 3,5 mm	①
99.6150	450	32,0 x 17,0 mm	20 mm	2 x $\varnothing$ 3,5 mm	1 x $\varnothing$ 3,5 mm	-
99.6160	450	32,0 x 17,0 mm	20 mm	2 x $\varnothing$ 6,3 mm	1 x $\varnothing$ 3,5 mm	-

① max. Plattendicke nur mit Radien  
 max. panel thickness only with radii

Art.-Nr. art.-no.	Verp. Einheit packing units	Modell model
----------------------	--------------------------------	-----------------

99.6090

300

**Falлтürengriff-Adapter, vernickelt**  
*adaptor for folding doors, galvanized*

**Griffbefestigung Tlg. 44 mm**  
*handle fastening 44 mm spacing*

**Türbefestigung Tlg. 32 mm**  
*door fastening 32 mm spacing*

für Plattendicke **S = 16-18 mm**  
*for panel thickness S = 16-18 mm*

**2 Bohrungen Euro  $\varnothing$  6,3 mm**  
*2 holes Euro  $\varnothing$  6.3 mm*

**1 Spax-Bohrung seitlich  $\varnothing$  4,0 mm**  
*1 spax hole on side  $\varnothing$  4.0 mm*



Anwendungsbeispiel/example of use

99.6100

300

für Plattendicke **S = 16 mm**  
*for panel thickness S = 16 mm*

**2 Spax-Bohrungen  $\varnothing$  4,0 mm**  
*2 spax holes  $\varnothing$  4.0 mm*

**1 Spax-Bohrung seitlich  $\varnothing$  4,0 mm**  
*1 spax hole on side  $\varnothing$  4.0 mm*

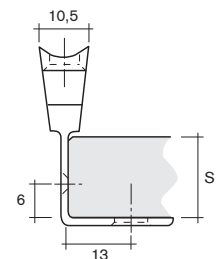
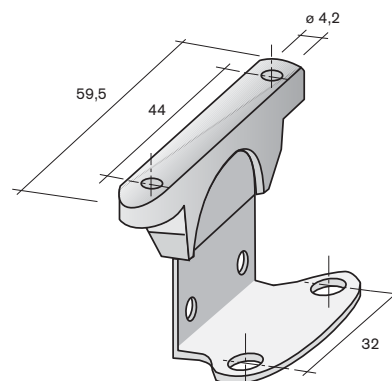
99.6200

300

für Plattendicke **S = 18 mm**  
*for panel thickness S = 18 mm*

**2 Bohrungen Euro  $\varnothing$  6,3 mm**  
*2 holes Euro  $\varnothing$  6.3 mm*

**2 Spax-Bohrungen seitlich  $\varnothing$  3,5 mm**  
*2 spax holes on side  $\varnothing$  3.5 mm*

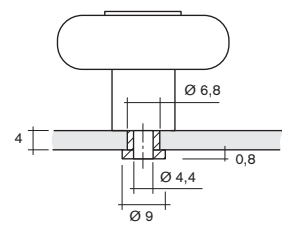
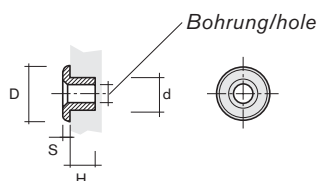
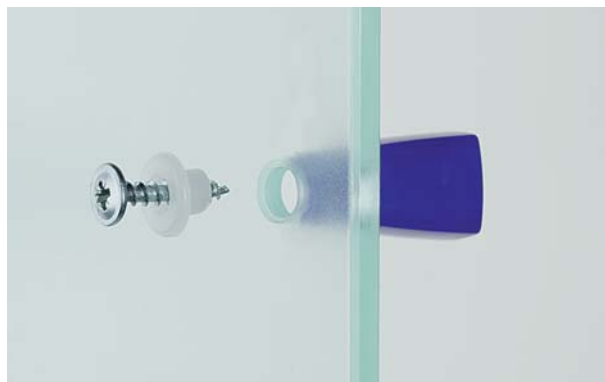


# Glashalter

## glass holder

Art.-Nr.      Verp. Einheit      Ausfuhrung      Farben: natur  
 art.-no.      packing units      type      colours: natural

**Hulse fur Glasturen, ruckseitig**  
*husk for glass doors, on the back side*

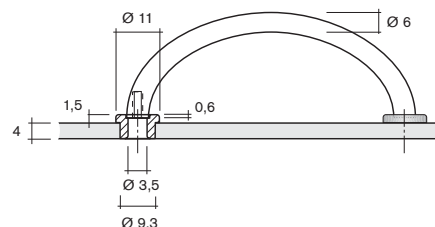


**58.0350**

	VE pu	D (mm) D (mm)	d (mm) d (mm)	H (mm) H (mm)	S (mm) S (mm)	Bohrung (mm) hole (mm)
58.0810	5.000	9,0	5,8	4,0	0,9	∅ 4,2
58.0350	5.000	9,0	6,8	4,0	0,8	∅ 4,4
58.0340	5.000	9,0	6,8	5,0	0,8	∅ 4,4
58.1180	5.000	12,0	8,3	4,8	0,7	∅ 5,2
58.1130	5.000	12,2	9,4	4,7	0,8	∅ 4,6
58.1000	5.000	12,5	6,9	5,3	1,7	∅ 4,1
58.1160	5.000	12,5	8,4	5,0	0,8	∅ 4,2
58.1220	5.000	13,0	6,5	6,3	2,0	∅ 3,4
58.1150	5.000	13,0	8,9	4,7	0,4	∅ 4,5
58.1240	5.000	13,0	9,0	6,5	0,5	∅ 5,0
58.0130	5.000	14,0	9,6	5,0	0,7	∅ 6,2
58.1230	5.000	14,0	9,9	5,0	0,7	∅ 6,2
58.1200	5.000	20,0	10,0	4,3	2,0	∅ 4,0

**58.0880**

**5.000**      **fur Glasturen, frontseitig, fur Rundbugelgriff**  
 ∅ 9,3 mm, Glasstarke 4 mm  
 Bohrung im Glas ∅ 9,5 mm – ∅ 10 mm  
**for glass doors, at the front, for round handle**  
 ∅ 9.3 mm, glass-thickness 4 mm  
 hole in the glass ∅ 9.5 mm – ∅ 10 mm



# Griffzubehör

handle accessories

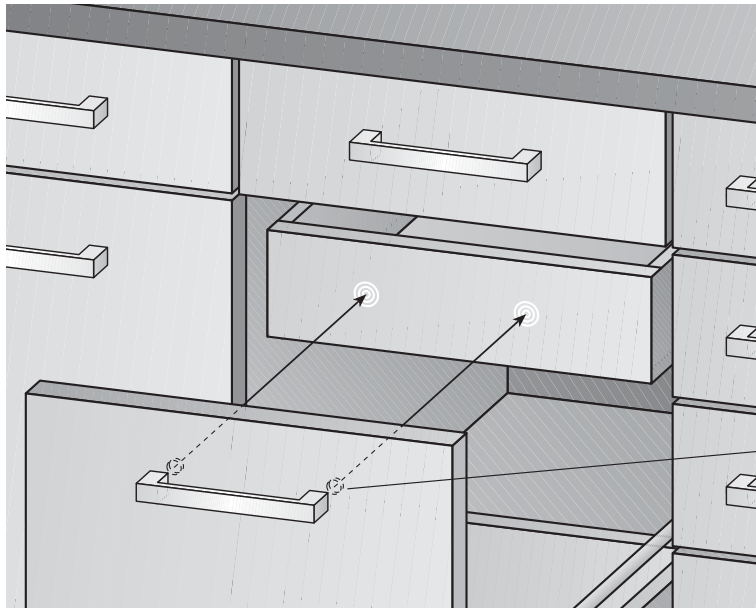
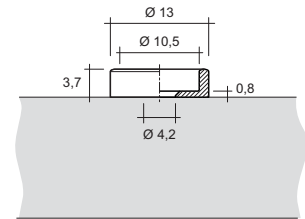
Art.-Nr.    Verp. Einheit    Modell  
art.-no.    packing units    model

60.9880

1.000

**Anschlaghülse für Innenauszüge**

ø 13 mm, 3,7 mm hoch,  
Bohrung ø 4,2 mm  
**stop sleeve for internal drawer**  
ø 13 mm, height 3,7 mm,  
hole ø 4,2 mm



Schützt den Innenauszug vor  
Beschädigung durch die Griffschraube.  
*Protect the internal drawer for  
damage by the handle screw.*