

## 4.4 Combi-Line

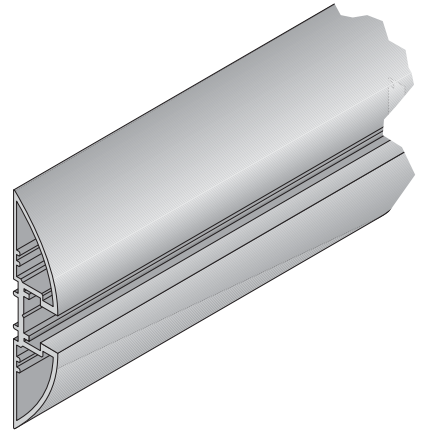
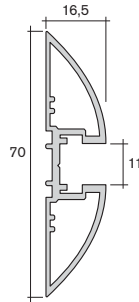




Art.-Nr. Ausführung  
art.-no. type

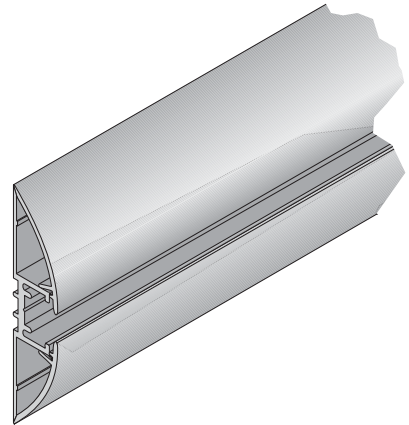
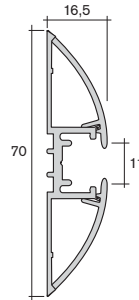
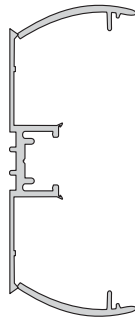
**15.7700**

**Combi-Line Grundprofil**  
*bottom profile Combi-Line*  
ABS



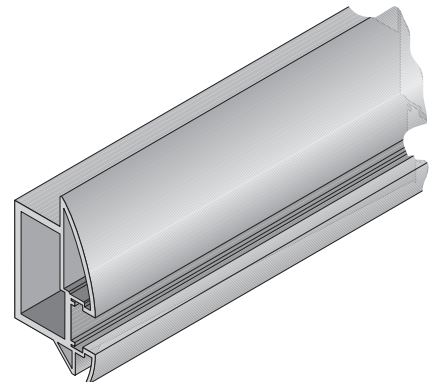
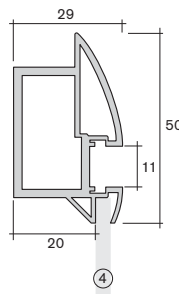
**15.8340**

**Combi-Line Grundprofil**  
als Kabelkanal  
*bottom profile Combi-Line*  
as cable channel  
ABS



**15.8020**

**Combi-Line Rahmenprofil**  
*frame profile Combi-Line*  
ABS



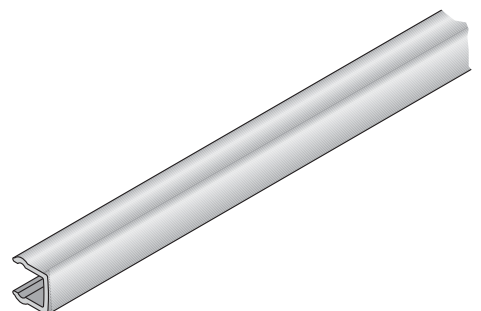
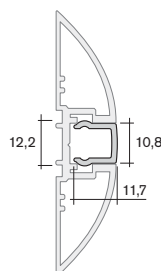
**05.5980**

**Spange 90°**  
*clasp 90°*

**15.8020**

**14.2680**

**Combi-Line Dekorprofil**  
*decor profile Combi-Line*  
ABS



Art.-Nr.      Ausfuhrung  
 art.-no.     type

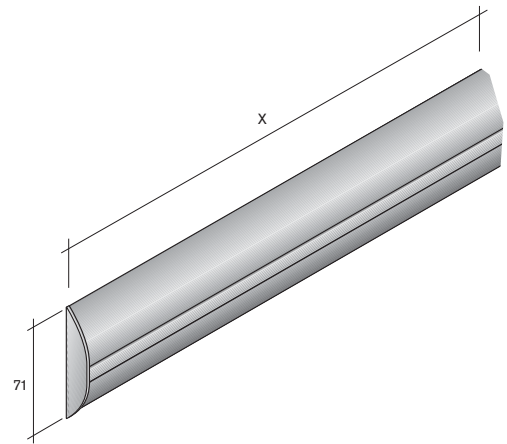
**80.7705**      **Combi-Line Schienenset Lange 1000 mm**  
 (komplett mit Montagezubehor)  
 in allen Langen lieferbar  
**sliderkit Combi-Line length 1000 mm**  
 (complete with assembly fittings)  
 available in all lengths

**bestehend aus:**  
**consists off:**

**15.7700**      **Combi-Line Grundprofil**  
 bottom profile Combi-Line

**14.2680**      **Combi-Line Dekorprofil**  
 decor profile Combi-Line

**05.5720**      **Endkappe links und rechts**  
 end cap left and right



**80.4240**      **Combi-Line Ablageset Lange 340 mm**  
 in allen Langen lieferbar  
**tray set Combi-Line length 340 mm**  
 available in all length

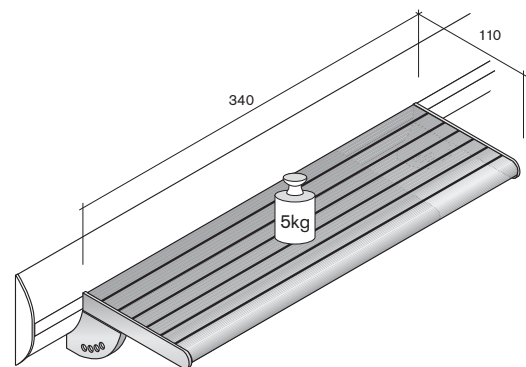
**bestehend aus:**  
**consists off:**

**15.7820**      **Ablageprofil**  
 tray profile

**60.6430**      **Universaladapter**  
 universal adapter

**60.6610**      **Endkappe links**  
 end cap left

**60.6620**      **Endkappe rechts**  
 end cap right



Art.-Nr. Ausführung  
art.-no. type

**80.0190** **Combi-Line Ablageset Länge 340 mm mit einer Rollhalterung**  
in allen Längen lieferbar  
**tray set Combi-Line length 340 mm with one rollable mounting**  
available in all length

bestehend aus:  
consists off:

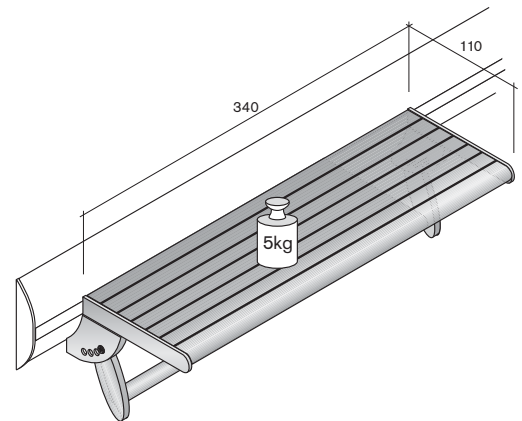
**15.7820** Ablageprofil  
tray profile

**60.6430** Universaladapter  
universal adapter

**60.6610** Endkappe links  
end cap left

**60.6620** Endkappe rechts  
end cap right

**80.6640** Rollhalterset  
roll mounting set



**80.0230** **Combi-Line Ablageset Länge 340 mm mit zwei Rollhalterungen**  
in allen Längen lieferbar  
**tray set Combi-Line length 340 mm with two rollable mountings**  
available in all length

bestehend aus:  
consists off:

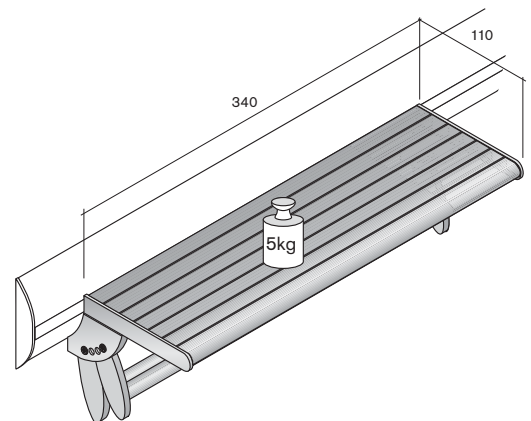
**15.7820** Ablageprofil  
tray profile

**60.6430** Universaladapter  
universal adapter

**60.6610** Endkappe links  
end cap left

**60.6620** Endkappe rechts  
end cap right

**80.6640** Rollhalterset 2x  
roll mounting set 2x



Art.-Nr. Ausführung  
art.-no. type

**80.0170**

**Combi-Line Bodenhalter-Set  
mit Glasboden 6 mm**  
*shelf support set Combi-Line  
with glass shelf 6 mm*

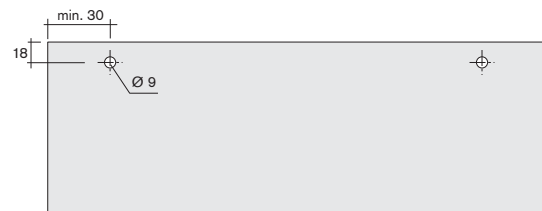
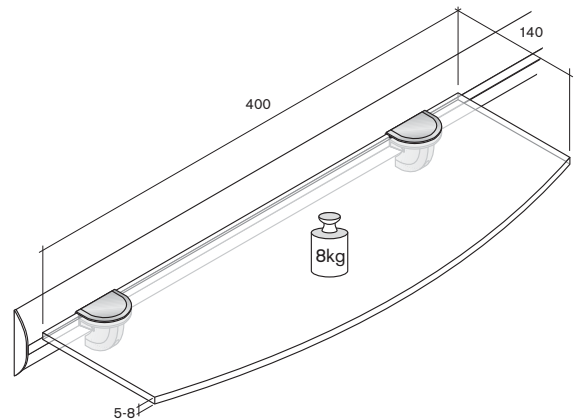
bestehend aus:  
consists off:

**29.2070**

**Glasboden 400 x 140 x 6 mm**  
*glass shelf 400 x 140 x 6 mm*

**80.0171**

**Glasbodenhalter-Set für Boden 5-8 mm**  
*shelf support set for glass shelves 5-8 mm*



**80.0150**

**Combi-Line Regalboden  
kpl. mit 16 mm Boden**  
*shelf Combi-Line  
complete with 16 mm shelf*

bestehend aus:  
consists off:

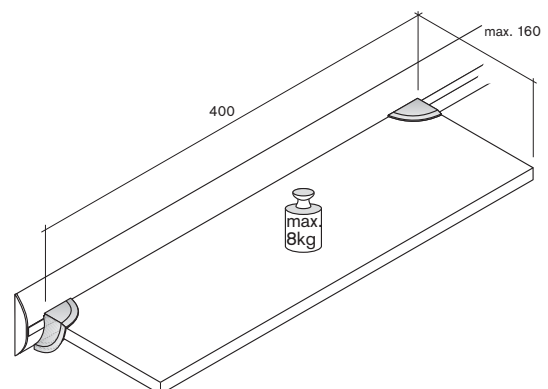
**29.2050**

**Regalboden 400 x 160 x 16 mm**  
*shelf 400 x 160 x 16 mm*

**80.4040**

**Regalbodenhalter-Set für 16 mm Böden**  
*shelf support set for shelves 16 mm*

auch einzeln lieferbar  
also available in one part



max. Ausladung 160 mm  
max. overhang 160 mm

Art.-Nr.      Ausfuhung  
art.-no.      type

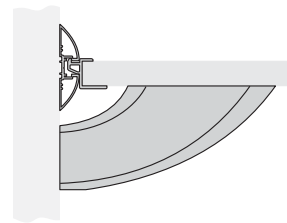
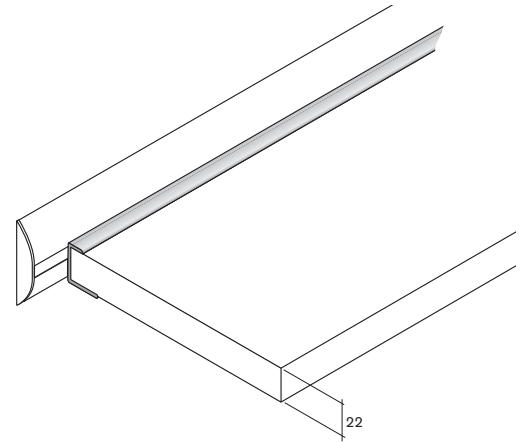
**20.7860**

**Combi-Line Adapterprofil  
fur 22 mm Boden**

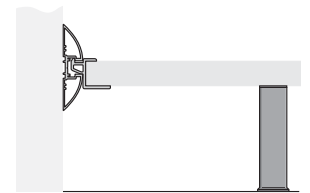
verwendbar nur mit zusatzlicher Boden- oder  
Wandabstutzung  
in allen Langen lieferbar

**adapter profile Combi-Line  
for shelves 22 mm**

usable only with additional base  
or wall support  
available in all length



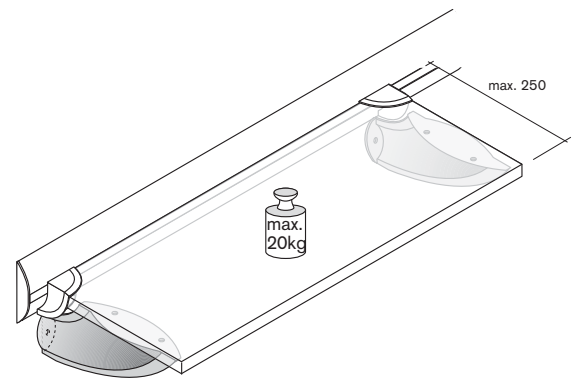
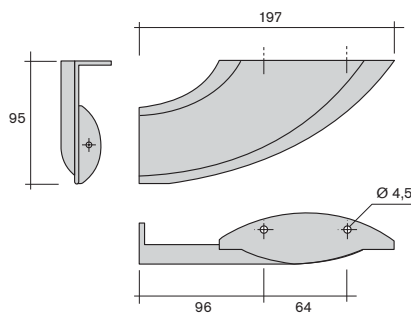
Wandabstutzung  
wall support



Bodenabstutzung  
base support

**80.6920**

**Combi-Line Regalbodenstutzen-Set  
shelf support set Combi-Line**

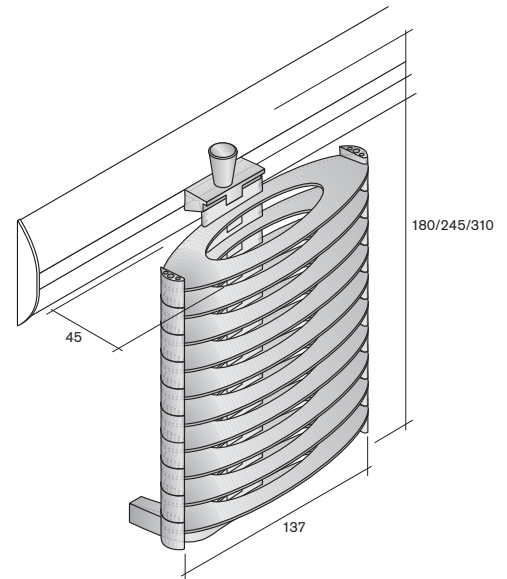


Art.-Nr.      Ausfuhrung  
 art.-no.     type

**Combi-Line CD-Halter-Set**  
 waagerechter Einbau

**CD holder set Combi-Line**  
 horizontal mounting

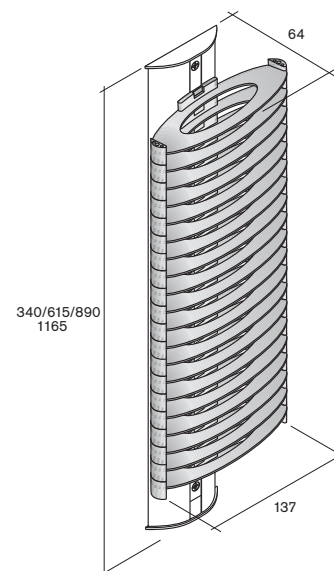
- 80.4050**    CD-Halter-Set fur 10 CD's  
*CD holder set for 10 CD's*
- 80.4390**    CD-Halter-Set fur 15 CD's  
*CD holder set for 15 CD's*
- 80.4395**    CD-Halter-Set fur 20 CD's  
*CD holder set for 20 CD's*



**Combi-Line CD-Halter-Set**  
 senkrechter Einbau

komplett mit Grundprofil  
**CD holder set Combi-Line**  
 vertical mounting  
 with bottom profile

- 80.4380**    CD-Halter-Set fur 20 CD's  
*CD holder set for 20 CD's*
- 80.4383**    CD-Halter-Set fur 41 CD's  
*CD holder set for 41 CD's*
- 80.4384**    CD-Halter-Set fur 62 CD's  
*CD holder set for 62 CD's*
- 80.0260**    CD-Halter-Set fur 83 CD's  
*CD holder set for 83 CD's*





# Combi-Line

## Combi-Line

Art.-Nr.      Ausfuhrung  
art.-no.      type

**60.6820**

**Combi-Line Einhangeadapter**  
fur Ninka Ablagesystem Integral  
**fixing adapter Combi-Line**  
for tray system Ninka Integral

**Auszug Lieferprogramm:**  
**selection of program:**

**80.0140**

**DIN A4 Schale quer**  
*DIN A4 tray vertical*

**80.5050**

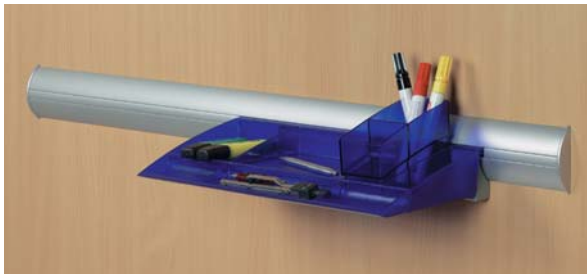
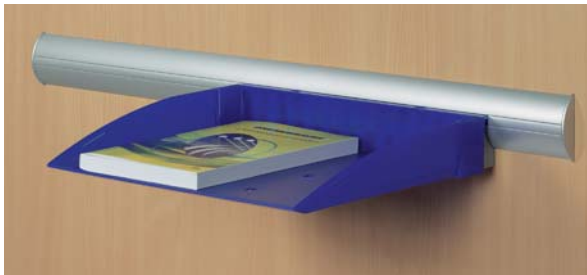
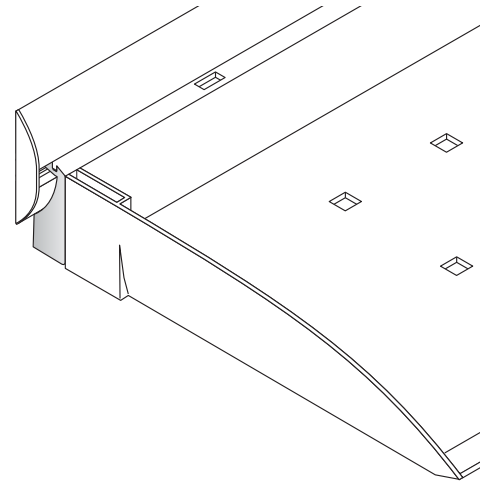
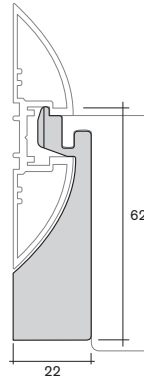
**DIN A4 Schale langsb**  
*DIN A4 tray horizontal*

**80.0130**

**Schreibtischset**  
*utensils tray*

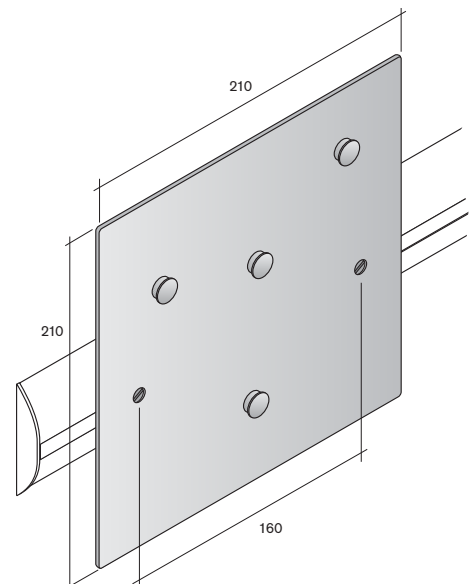
**XX.XXXX**

**DIN A3 Schale quer**  
*DIN A3 tray vertical*



**80.0200**

**Combi-Line Magnettafel-Set**  
incl. Haftmagnete  
**magnetic pin-board set Combi-Line**  
including magnets

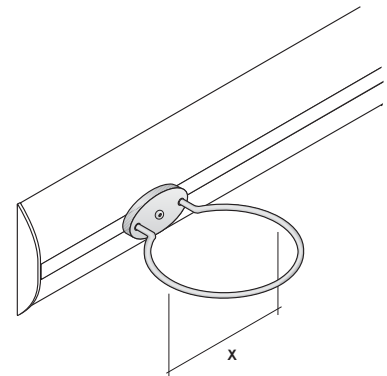


Art.-Nr. Ausführung  
art.-no. type

**Combi-Line Ringhalter-Set**  
*ring insert set Combi-Line*

**80.0240** Ringhalter-Set, X = ø 60 mm  
*ring insert set, X = ø 60 mm*

**80.0250** Ringhalter-Set, X = ø 70 mm  
*ring insert set, X = ø 70 mm*

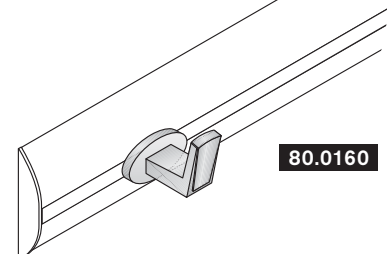
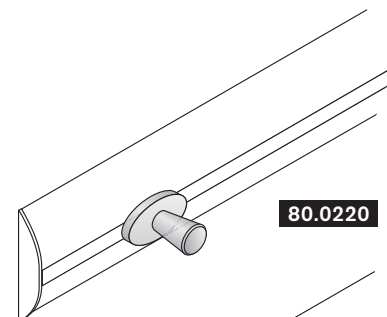


**Combi-Line Haken-Set**  
*hook set Combi-Line*

**80.0220** Haken-Set »Göttingen«  
*hook set »Göttingen«*

**80.0160** Haken-Set »Bruchsal«  
*hook set »Bruchsal«*

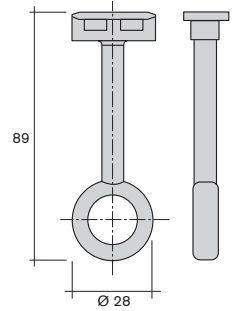
weitere Knöpfe mit M4 Gewinde  
einsetzbar  
*additional knobs threaded M4*



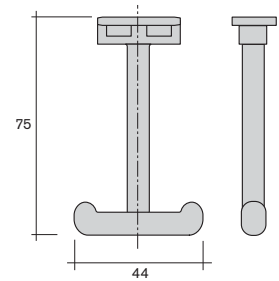
Art.-Nr.      Ausfuhrung  
 art.-no.     type

**Combi-Line Garderobenhaken**  
*wardrobe hooks Combi-Line*

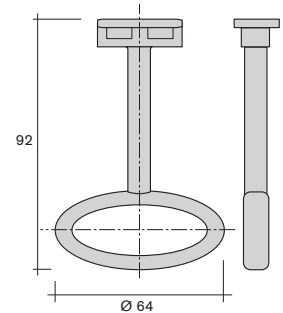
- 60.6240**    Garderobenhaken »Alpha«  
*wardrobe hook »Alpha«*
- 60.6250**    Garderobenhaken »Gamma«  
*wardrobe hook »Gamma«*
- 60.6260**    Garderobenhaken »Delta«  
*wardrobe hook »Delta«*
- 60.6270**    Garderobenhaken »Epsilon«  
*wardrobe hook »Epsilon«*



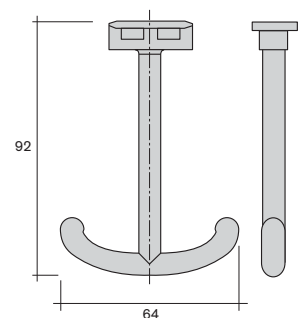
**60.6240**



**60.6250**



**60.6260**



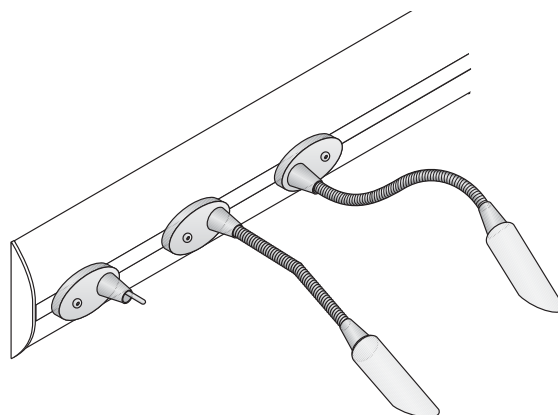
**60.6270**

Art.-Nr. Ausführung  
art.-no. type

**Combi-Line Beleuchtungs-Set**  
*light set Combi-Line*

- 80.0001** Leuchten-Set mit 1 Leuchte und Fußschalter  
*light set with 1 light and foot-switch*
- 80.0003** Leuchten-Set mit 1 Leuchte und Mikroschalter  
*light set with 1 light and micro-switch*
- 80.0004** Leuchten-Set mit 2 Leuchten und Fußschalter  
*light set with 2 lights and foot-switch*
- 80.0005** Leuchten-Set mit 2 Leuchten und Mikroschalter  
*light set with 2 lights and micro-switch*

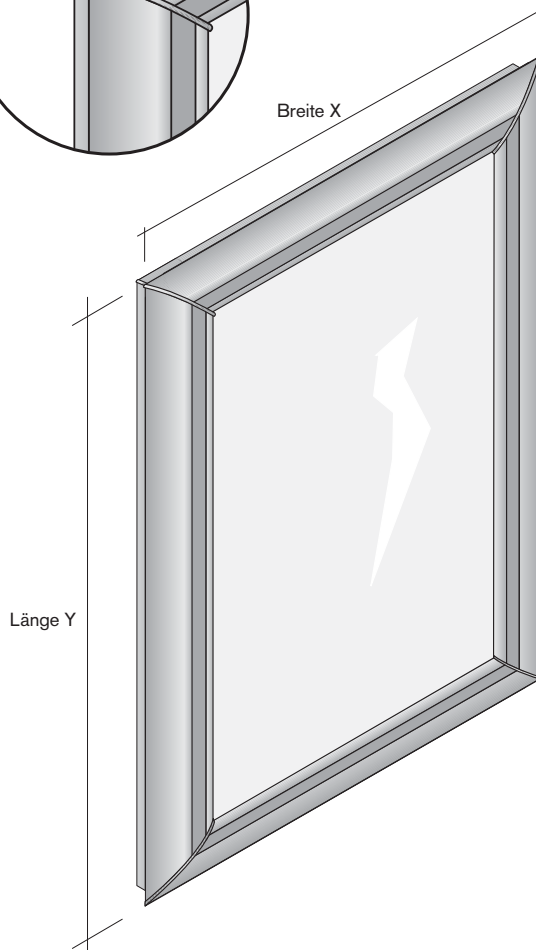
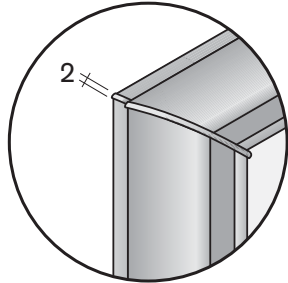
weitere Glasvorsätze auf Anfrage lieferbar  
*further glass attachments available on request*



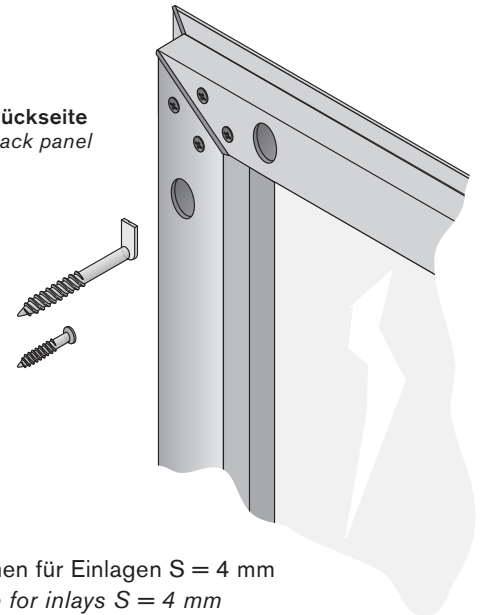
	1 Leuchte/light		2 Leuchten/lights	
	80.0001	80.0003	80.0004	80.0005
1x Leuchte, 0,3 m Leitung <i>1x light, cable 0.3 mm</i>	X	X		
1x Verlängerungsleitung 1,5 m <i>1x extension cable 1.5 mm</i>		optional		
2x Leuchten, 0,3 m Leitung <i>2x lights, cable 0.3 mm</i>			X	X
2x Verlängerungsleitung 1,5 m <i>2x extension cable 1.5 mm</i>				optional
1x Trafo 230V/12V 3 m + Fußschalter + 1 m Leitung, Eurostecker <i>1x transformer 230V/12V 3 m + foot-switch + cable 1 m, Euro plug</i>	X		X	
1x Trafo 230V/12V 3 m Leitung, Eurostecker <i>1x transformer 230V/12V cable 3 m, Euro plug</i>		X		X
1x Schaltereinheit mit Mikroschalter 0,2 m Leitung <i>1x switch assembly with micro-switch cable 0.2 m</i>		X		X
1x Verteiler für Anschluss von 2 Leuchten <i>1x junction box for the connection of 2 lamps</i>				X

Art.-Nr.  
art.-no.      Ausfuhrung  
type

**Combi-Line Spiegelprofil**  
mit Gehrungsspangen  
**mirror profile Combi-Line**  
with mitre ranges



Ruckseite  
back panel



Rahmen fur Einlagen  $S = 4 \text{ mm}$   
frame for inlays  $S = 4 \text{ mm}$

Wir fertigen Ihre Rahmen auf Fixmae;  
dazu benotigen wir:

- genaues Breitenma  $X$  und Langenma  $Y$

Ermittlung der Einlagen-Mae:

Von den Rahmenmaen mussen folgende Werte  
abgezogen werden:

Rahmenbreite (mm) - 90 mm = Einlagenbreite (mm)  
Rahmenlange (mm) - 90 mm = Einlagenlange (mm)

*We create your frames according to fixed  
measurements; and therefore need:*

- specific width  $X$  and length  $Y$  measurements

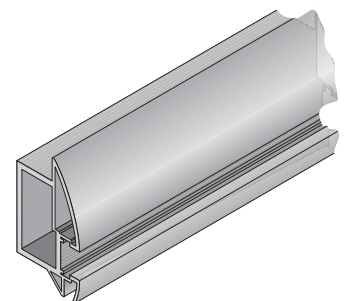
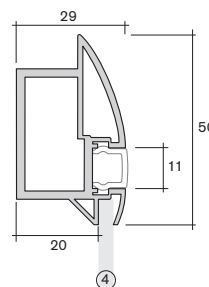
*Determination of inlay measurements:*

*The following values need to be derived  
from the framework measurements:*

*framework width (mm) - 90 mm = inlay width (mm)  
framework length (mm) - 90 mm = inlay length (mm)*

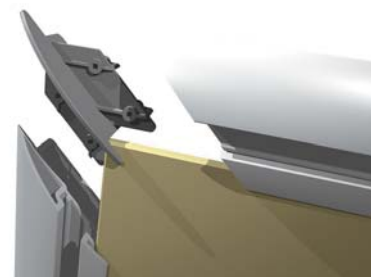
**15.8020**

**Combi-Line Rahmenprofil**  
frame profile Combi-Line  
ABS



**05.5980**

**Spange 90°**  
clasp 90°



# Combi-Line

## Combi-Line



Art.-Nr.      Ausfuhrung  
art.-no.     type

