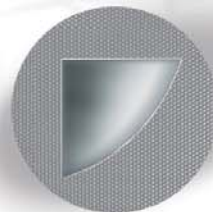


4.2 Applikationen



Applikationen und Zierelemente decorative elements

Art.-Nr. Verp. Einheit Ausfuhrung
art.-no. packing units type

57.1240

1.000

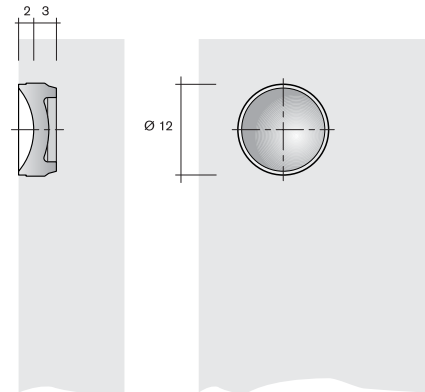
Griffmuschel

Bohrung \varnothing 12 x 5 mm

*recessed handle
hole \varnothing 12 x 5 mm*

Oberflache glatt
surface smooth

- metallisiert *metal*
- durchgefarbt *solid*
- lackiert *laquered*



60.7060

600

Applikation, rund
decorative element, round

A = \varnothing 40, H = 1,7 mm mit Bohrung \varnothing 4,5 mm
with hole \varnothing 4.5 mm

60.6120

600

A = \varnothing 40, H = 1,7 mm

60.5650

500

A = \varnothing 60, H = 1,7 mm

60.6140

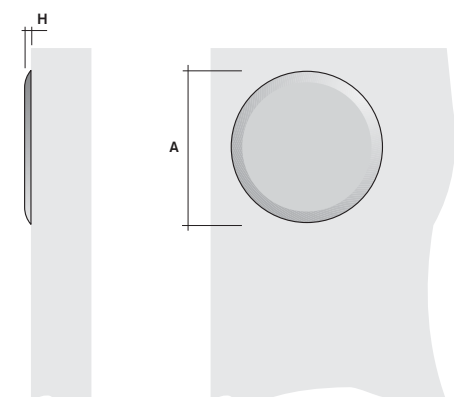
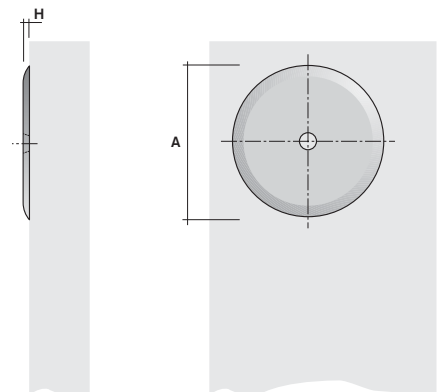
450

A = \varnothing 66, H = 1,5 mm

05.6160

330

A = \varnothing 72, H = 2,0 mm mit 2 Bohrungen \varnothing 4,2 mm,
*with 2 holes \varnothing 4.2 mm,
Teilung 32 mm
spacing 32 mm*



Applikationen und Zierelemente

decorative elements

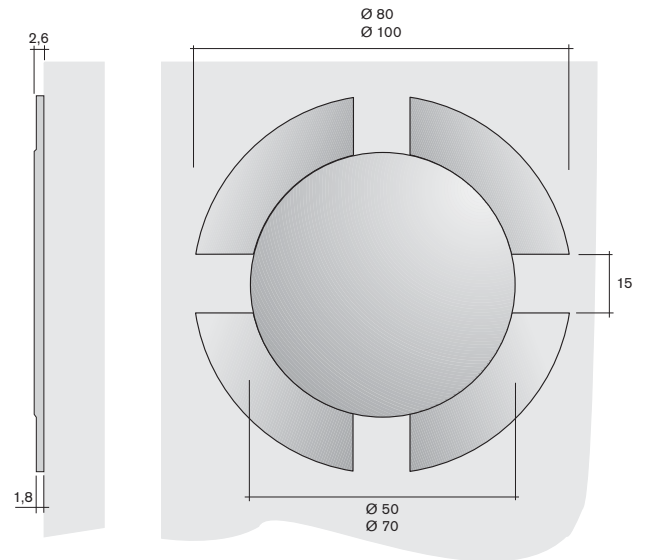
Art.-Nr. art.-no.	Verp. Einheit packing units	Ausfuhrung type
----------------------	--------------------------------	---------------------

60.8670
60.8360

500
500

Applikation, rund
mit Aussparungen
decorative element, round
with recesses

ø 50/80 mm
ø 70/100 mm

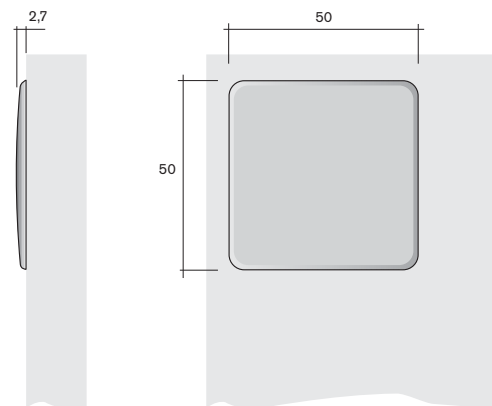


05.5270

500

Applikation, quadratisch
mit Doppelklebeband
decorative element, square
with sided adhesive tape

50 x 50 x 2,7 mm



Applikationen und Zierelemente *decorative elements*

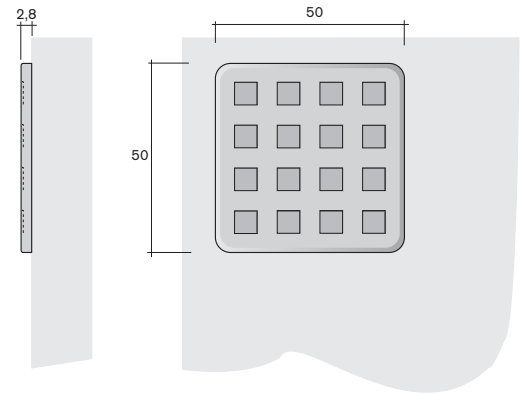
Art.-Nr.
art.-no. Verp. Einheit
packing units Ausfuhrung
type

60.8130

500

Applikation, quadratisch
mit Quadraten
decorative elements, square
with squares

50 x 50 x 2,8 mm

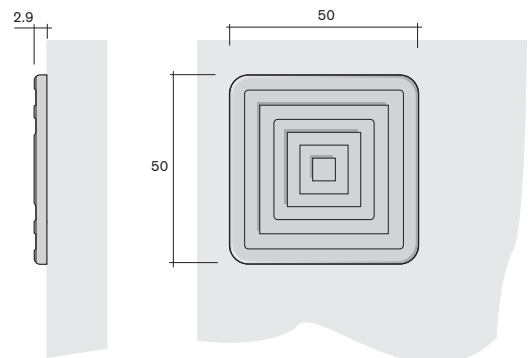


60.8140

500

Applikation, quadratisch
decorative element, square

50 x 50 x 2,9 mm



Applikationen und Zierelemente decorative elements

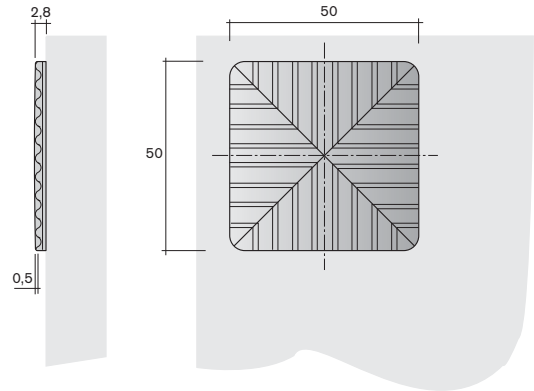
Art.-Nr. Verp. Einheit Ausfuhrung
art.-no. packing units type

60.8120

500

Applikation, quadratisch
mit Wellen
decorative element, square
with waves

50 x 50 x 2,8 mm

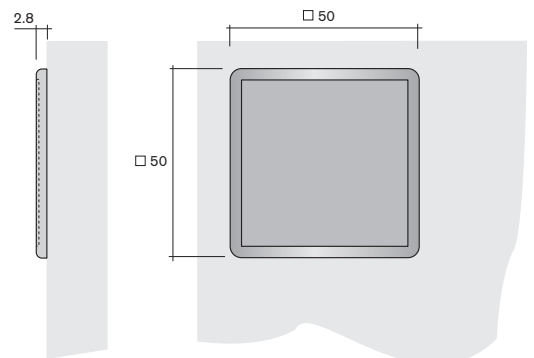


60.8150

500

Applikation, quadratisch
mit Change-Line
decorative element, square
with Change-Line

50 x 50 x 2,8 mm



Applikationen und Zierelemente

decorative elements

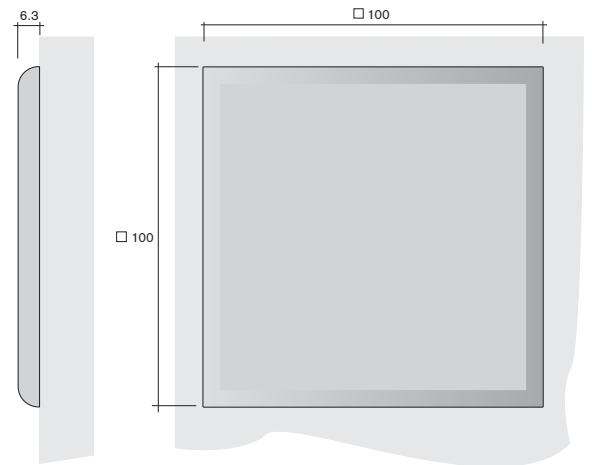
Art.-Nr. Verp. Einheit Ausfuhrung
art.-no. packing units type

60.7660
60.7680

390
390

Applikation, quadratisch
ohne Bohrung
decorative element, square
without hole

100 x 100 x 6,3 mm
100 x 100 x 6,3 mm mit Mittelbohrung \varnothing 4,2 mm
with centre hole \varnothing 4.2 mm

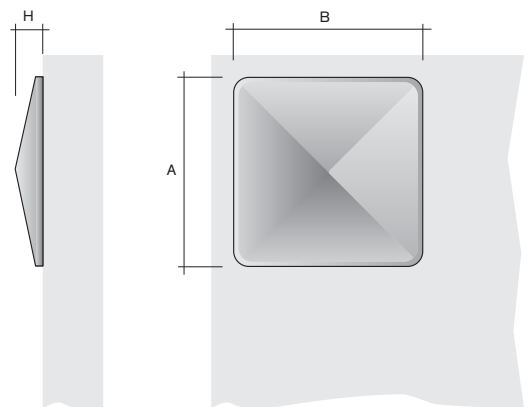


60.6130
60.6180
05.6250

600
500
400

Applikation, dachformig
mit Doppelklebeband
decorative element, prism
with sided adhesive tape

A	B	H
50 x	50 x	6 mm
95 x	95 x	9 mm
100 x 100 x 6 mm flache Dachform flat prism		



Applikationen und Zierelemente

decorative elements

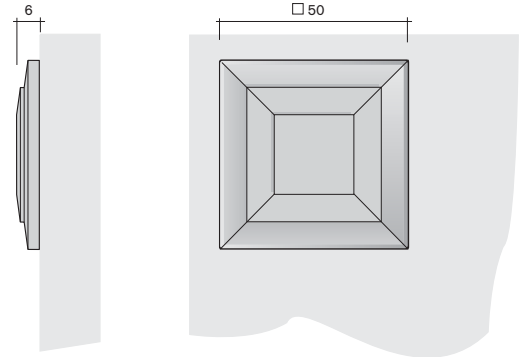
Art.-Nr. Verp. Einheit Ausfuhrung
art.-no. packing units type

05.3920

1.100

Applikation, quadratisch
mit Doppelklebeband
decorative element, square
with double adhesive tape

50 x 50 x 6 mm, einteilig
50 x 50 x 6 mm, one part

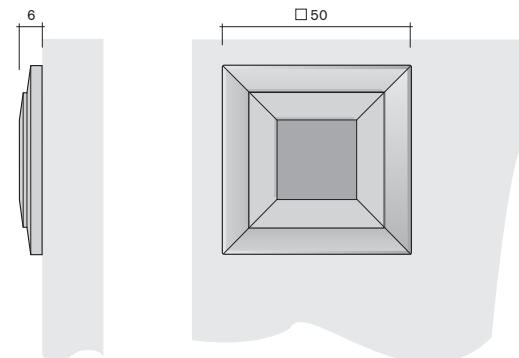


23.4830

900

Applikation, quadratisch
mit Doppelklebeband
Zweifarbigeit moglich
decorative element, square
with double adhesive tape
double-sided

50 x 50 x 6 mm, zweiteilig
50 x 50 x 6 mm, two parts



Applikationen und Zierelemente *decorative elements*

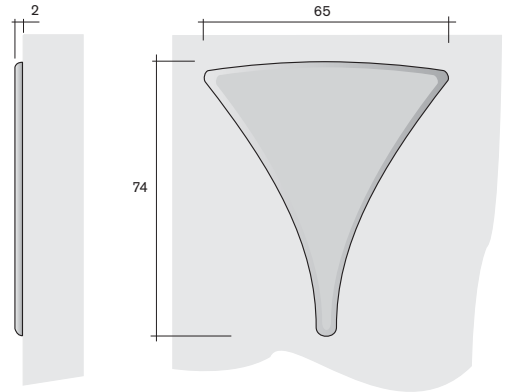
Art.-Nr.
art.-no. Verp. Einheit
packing units Ausfuhrung
type

60.5940

500

Applikation
decorative element

74 x 65 x 2 mm

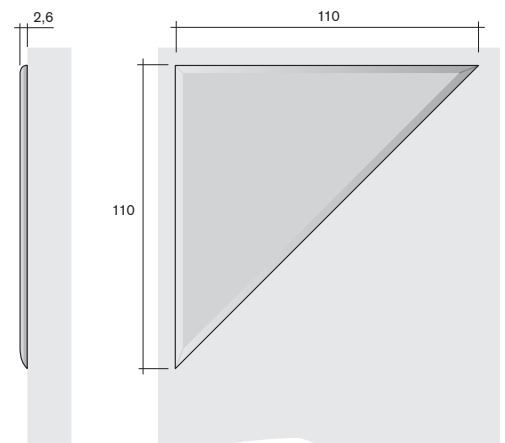


60.6760

700

Applikation, dreieckig
mit Doppelklebeband
decorative element, triangular
with double adhesive tape

110 x 110 x 2,6 mm



Applikationen und Zierelemente

decorative elements

Art.-Nr. Verp. Einheit Ausfuhrung
art.-no. packing units type

60.4540

250

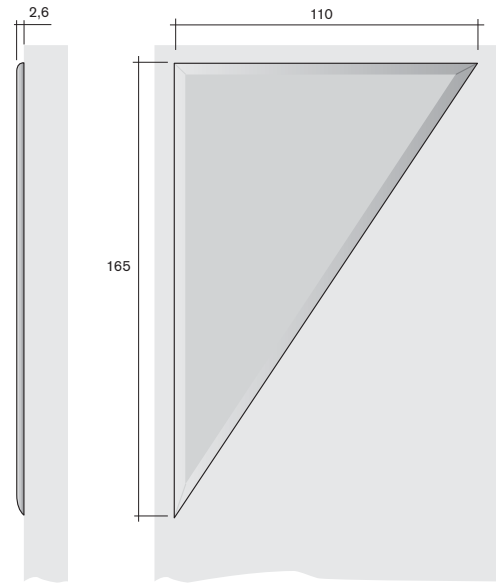
Applikation, dreieckig
mit Doppelklebeband
decorative element, triangular
with double adhesive tape

165 x 110 x 2,6 mm, links/left

60.4530

250

165 x 110 x 2,6 mm, rechts/right

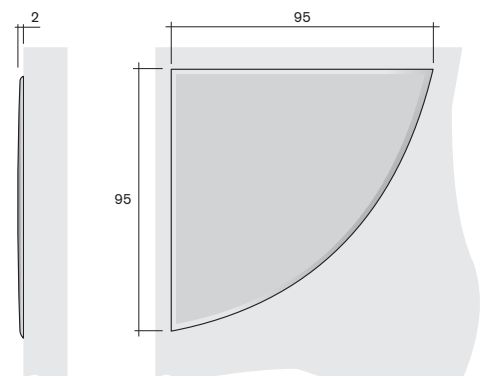


60.5680

400

Applikation, viertelkreisformig
mit Doppelklebeband
decorative element, quarter-round
with double adhesive tape

95 x 95 x 2 mm



Applikationen und Zierelemente decorative elements

Art.-Nr. Verp. Einheit Ausfuhrung
art.-no. packing units type

60.6690

280

Applikation, halbkreisformig
mit Doppelklebeband

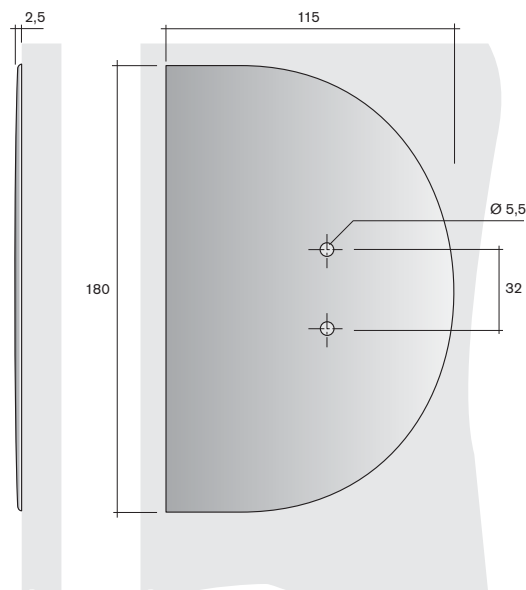
decorative element, semicircular
with double adhesive tape

180 x 115 x 2,5 mm mit Griffbohrung
180 x 115 x 2.5 mm with hole for handle

60.6695

280

180 x 115 x 2,5 mm ohne Griffbohrung
180 x 115 x 2.5 mm without hole for handle



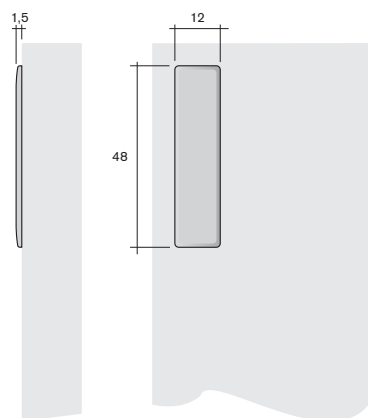
60.5830

1000

Applikation, rechteckig
mit Doppelklebeband

decorative element, rectangular
with double adhesive tape

48 x 12 x 1,5 mm



Applikationen und Zierelemente

decorative elements

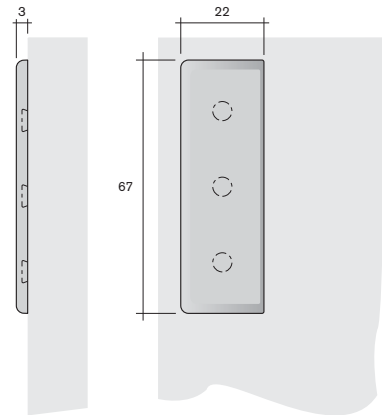
Art.-Nr. Verp. Einheit Ausfuhrung
 art.-no. packing units type

60.7150

500

Applikation, rechteckig
 mit Doppelklebeband
decorative element, rectangular
 with double adhesive tape

67 x 22 x 3 mm



60.0180

250

Dekorring
decor ring

D	S
100 mm	18 mm
100 mm	16 mm
200 mm	15 mm
200 mm	19 mm

60.0200

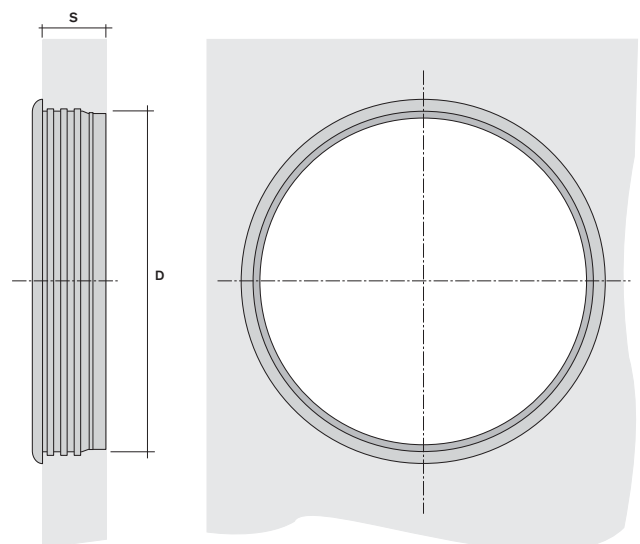
250

60.6850

65

60.7970

60



Applikationen und Zierelemente

decorative elements

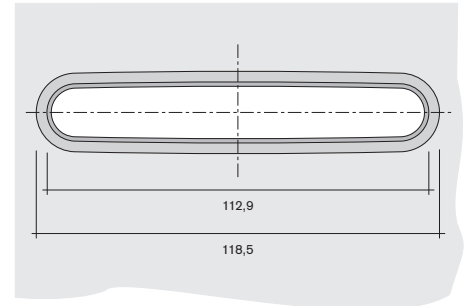
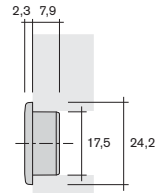
Art.-Nr.
art.-no. Verp. Einheit
packing units Ausfuhrung
type

60.9990

700

Dekorrahmen
decor frame

118,5 x 24,2 x 10,2 mm

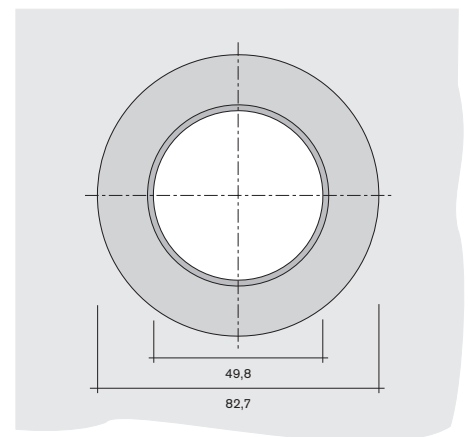
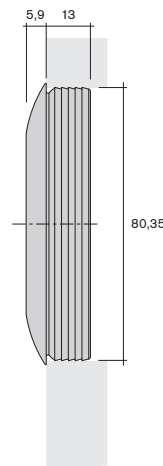


60.1480

500

Dekorrahmen
decor frame

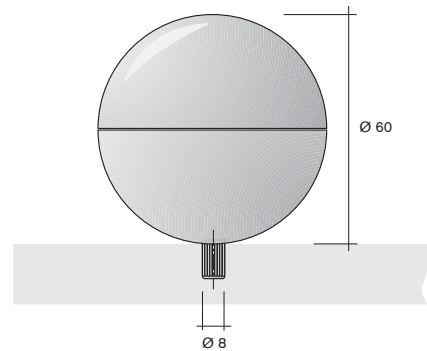
∅ 49,8/82,7 x 18,9 mm



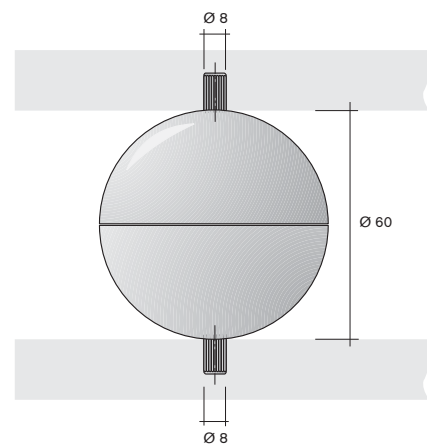
Applikationen und Zierelemente decorative elements

Art.-Nr. Verp. Einheit Ausfuhrung
art.-no. packing units type

Art.-Nr. art.-no.	Verp. Einheit packing units	Ausfuhrung type
60.5640	250	Kugel ball ø 60 mm mit 1 Zapfen ø 8 mm ø 60 mm with 1 pin ø 8 mm
60.4920	250	ø 60 mm mit 2 Zapfen ø 8 mm ø 60 mm with 2 pins ø 8 mm



60.5640



60.4920

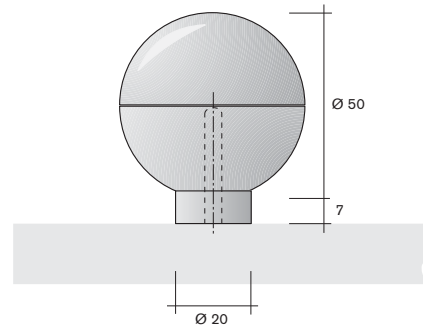
Art.-Nr. art.-no.	Verp. Einheit packing units	Ausfuhrung type
----------------------	--------------------------------	---------------------

23.0172

170

Kugel
ball

ø 50 mm mit Ansatz ø 20 x 7 mm
ø 50 mm with sleeve ø 20 x 7 mm

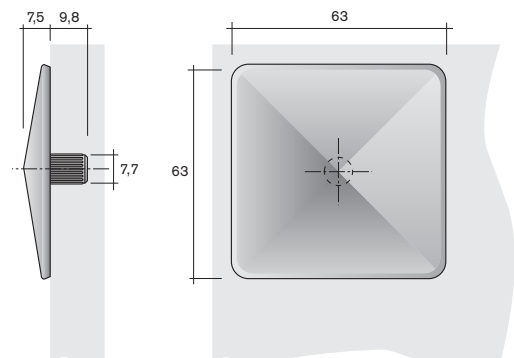


60.5720

500

Applikation, dachformig
decorative element, prism

63 x 63 mm mit Zapfen ø 7,7 mm
63 x 63 mm with pin ø 7.7 mm



Applikationen und Zierelemente decorative elements

Art.-Nr. Verp. Einheit Ausfuhrung
art.-no. packing units type

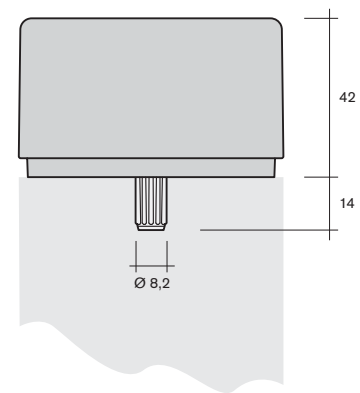
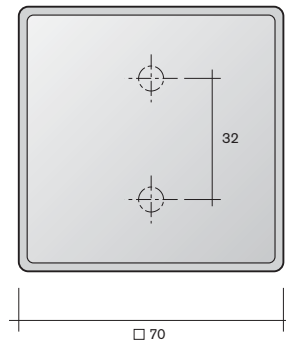
60.8540

240

Abdeckkappe
cover cap

70 x 70 mm mit 2 Zapfen \varnothing 8,2 mm
70 x 70 mm with 2 pins \varnothing 8.2 mm

fur Bettstollen 70 x 70 mm
for bed extension 70 x 70 mm



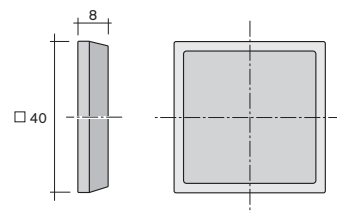
60.7780

1.200

Fukappe
foot cap

40 x 40 x 8 mm

fur Stollen 35 x 35 mm
for extension 35 x 35 mm



Applikationen und Zierelemente decorative elements

Art.-Nr. Verp. Einheit Ausfuhrung
art.-no. packing units type

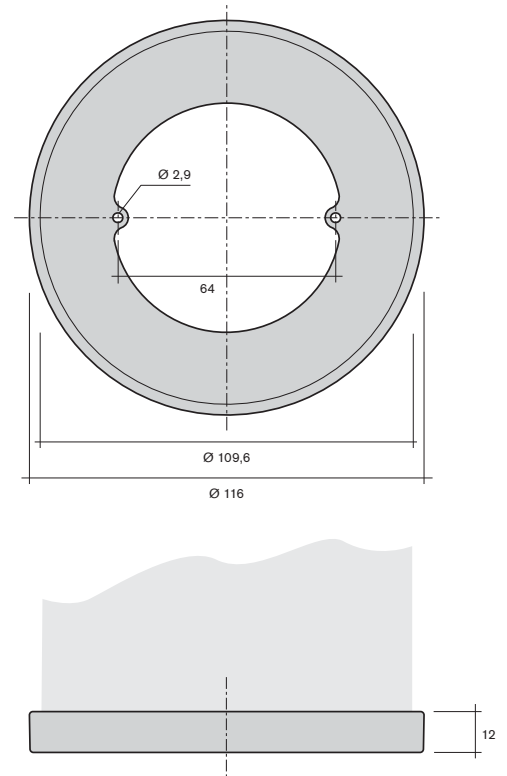
60.9180

110

Fukappe
foot cap

∅ 116 x 12 mm

fur Bettfu ∅ 109 mm
for bed-plate ∅ 109 mm



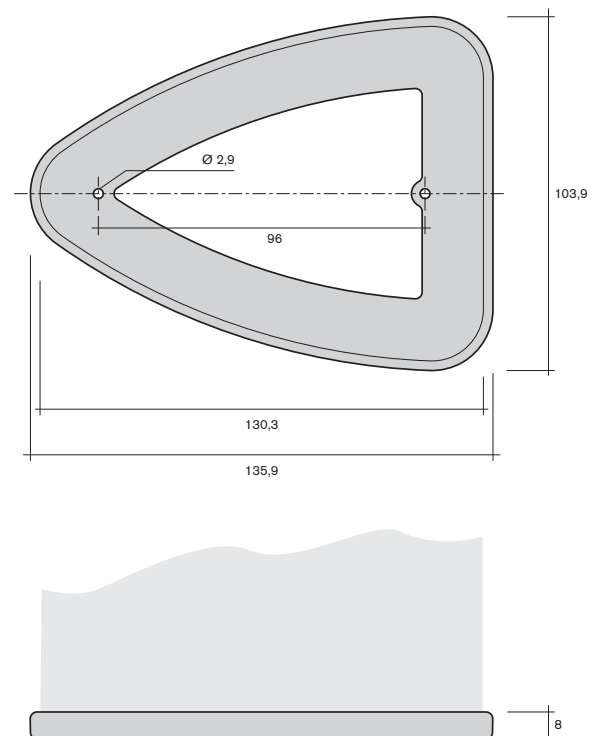
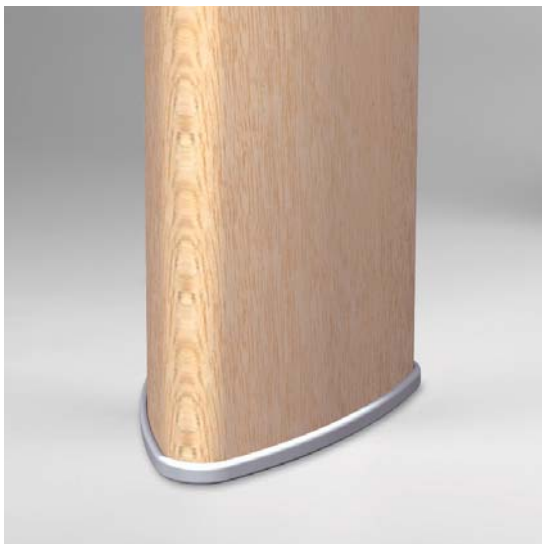
60.9270

200

Fukappe
foot cap

135,9 x 103,9 x 8 mm

fur Bettfu
for bed-plate



Art.-Nr. art.-no.	Verp. Einheit packing units	Ausführung type
----------------------	--------------------------------	--------------------

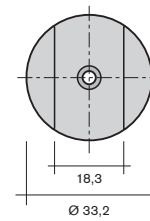
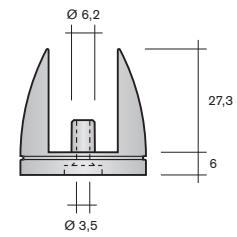
60.8680

850

Schreibtischfuß
desk base

ø 33,2 x 33,3 mm

für Plattendicke 18 mm
for panel thickness 18 mm



60.9700

160

Fußkappe
foot cap

96 x 96 x 15/25 mm

für Bettfuß
for bed-plate

