



4.1 MöbelfüÙe



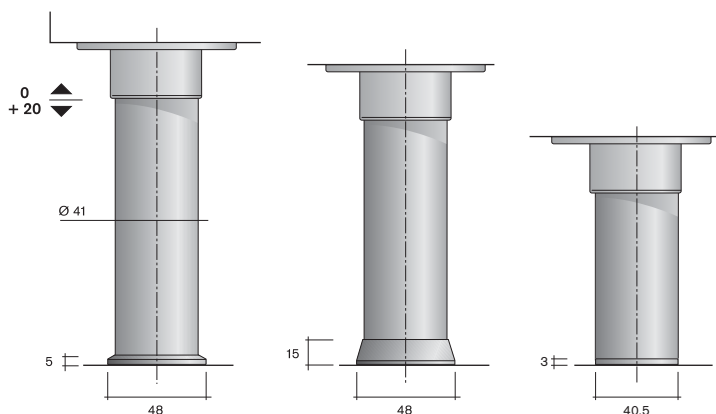
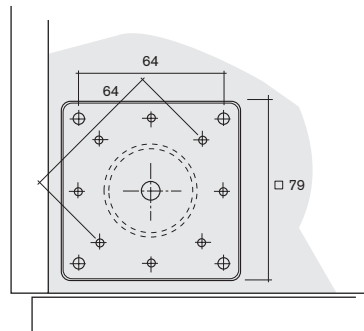
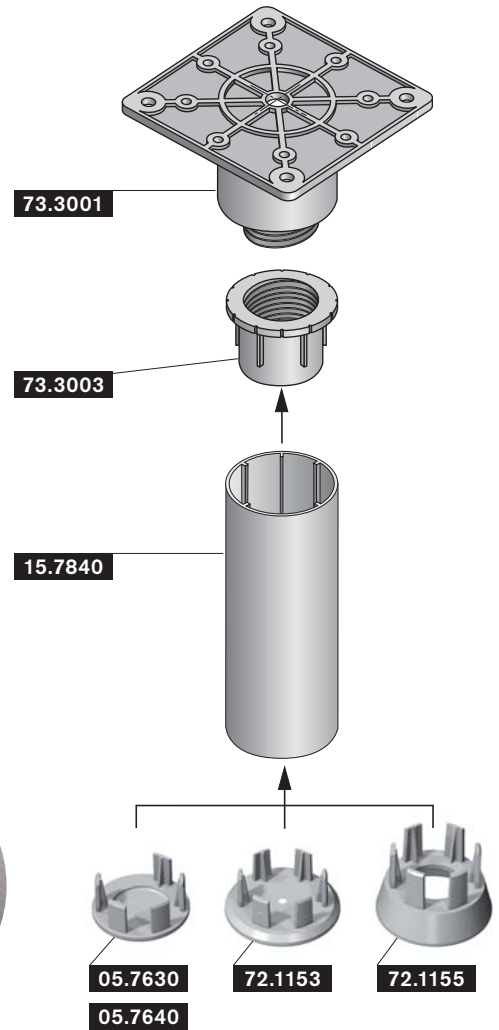
Sockelfuß »Concept«

plinth foot »Concept«

 **Henke Beschläge**

Art.-Nr. Ausführung Farben: uni durchgefärbt, lackiert, bedruckt
 art.-no. type colours: single-colour stained, lacquered, printed

73.3000



Sockelfuß »Concept« plinth foot »Concept«

verdeckter Verstellbereich von 20 mm
 einzusetzen ab Sockelhöhe 60/65 mm
 abhängig von der Fußkappe

verschiedene Fußkappen als Designelement
 Lieferung in allen gewünschten Längen

hohe statische Belastbarkeit
 (>250 kg je Fuß)

Anschraubplatte geeignet für Euro- und
 Spaxschrauben und diverse Bohrbilder

covered adjustment area of 20 mm
 to be installed at plinth height 60/65 mm
 depending on foot cap

various foot caps as design elements
 available in all lengths

high static ability to withstand stress
 (>250 kg each foot)

screw on plate suitable for euro- and
 spax screws and various drillings

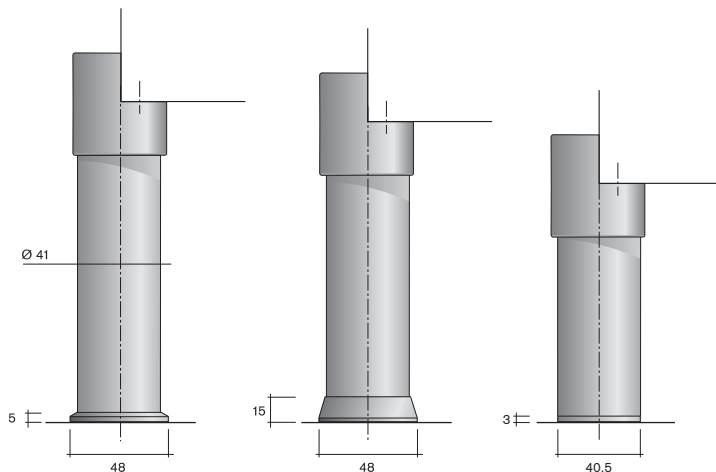
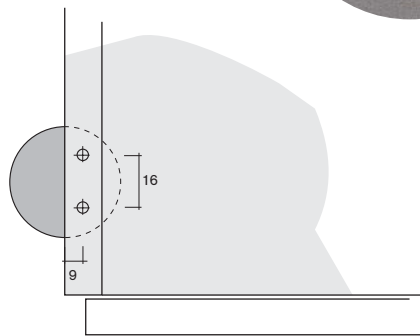
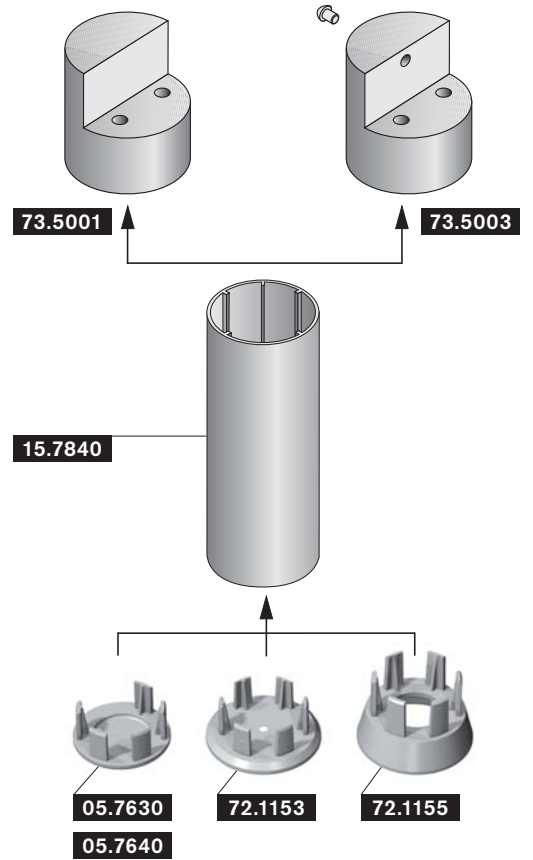
Sockelfuß »Scala«

plinth foot »Scala«

 **Henke Beschläge**

Art.-Nr. Ausführung Farben: uni durchgefärbt, lackiert, bedruckt
 art.-no. type colours: single-colour stained, lacquered, printed

73.5000



Sockelfuß »Scala« plinth foot »Scala«

einzusetzen ab Sockelhöhe 40/50 mm
 abhängig von der Fußkappe

verschiedene Fußkappen als Designelement
 Lieferung in allen gewünschten Längen

*to be installed at plinth height 40/50 mm
 depending on foot cap*

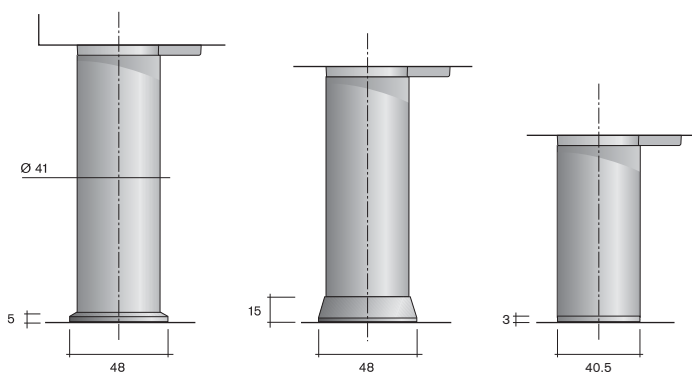
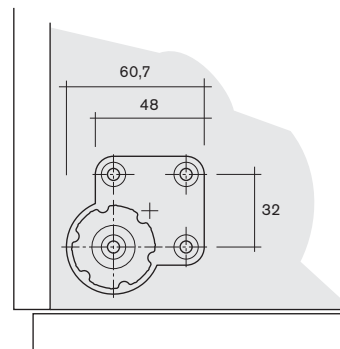
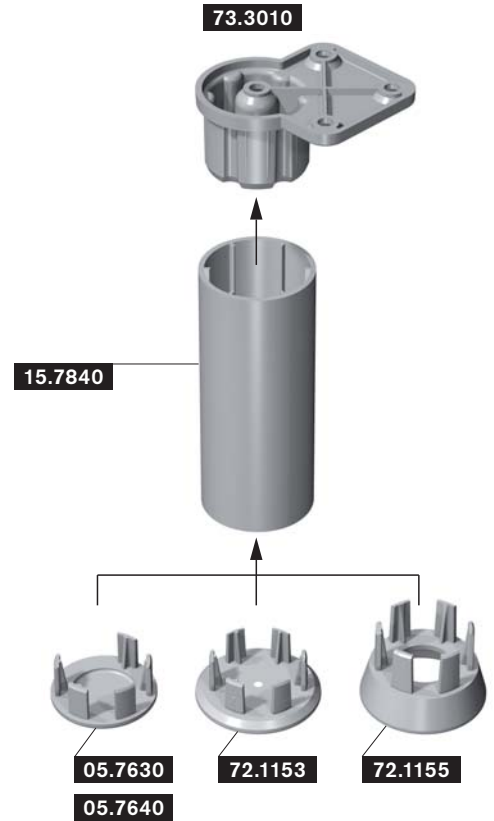
*various foot caps as design elements
 available in all lengths*

Sockelfuß »Circle«

plinth foot »Circle«

Art.-Nr. Ausführung Farben: uni durchgefärbt, lackiert, bedruckt
 art.-no. type colours: single-colour stained, lacquered, printed

73.4000



Sockelfuß »Circle« plinth foot »Circle«

einsetzen ab Sockelhöhe 50/63 mm
 abhängig von der Fußkappe
 verschiedene Fußkappen als Designelement
 Lieferung in allen gewünschten Längen

*to be installed at plinth height 50/63 mm
 depending on foot cap
 various foot caps as design elements
 available in all lengths*

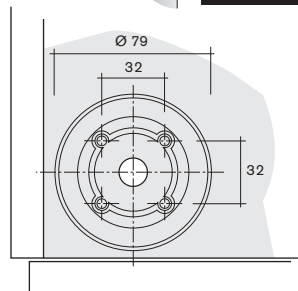
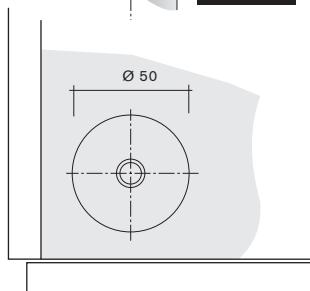
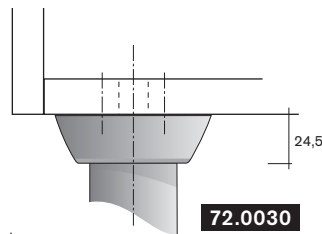
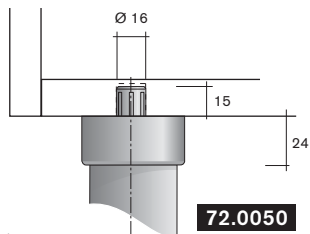
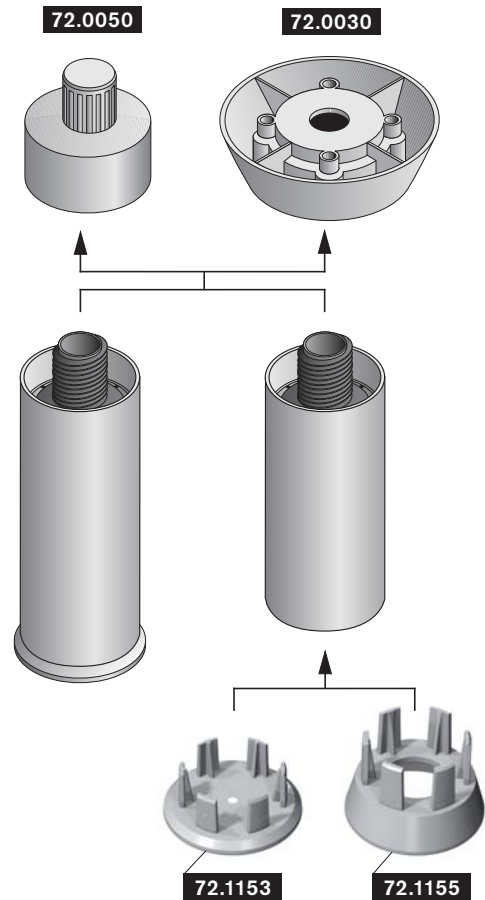
Sockelfuß »Cucina«

plinth foot »Cucina«

 **Henke Beschlage**

Art.-Nr. Ausführung Farben: uni durchgefarbt, lackiert, bedruckt
 art.-no. type colours: single-colour stained, lacquered, printed

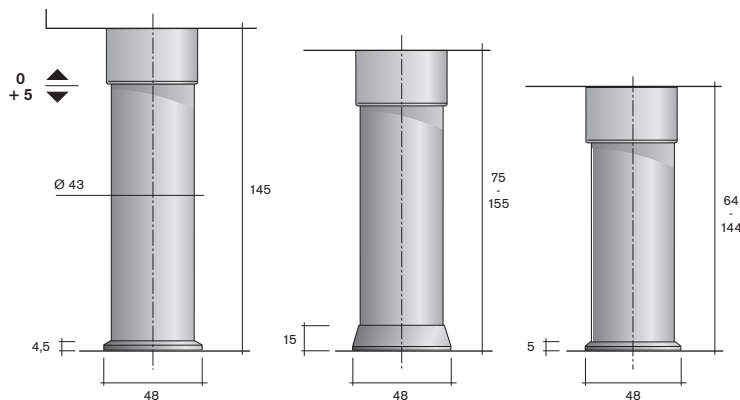
72.1150



Sockelfuß »Cucina« plinth foot »Cucina«

verdeckter Verstellbereich von +5 mm
 einzusetzen fur Sockelhohen ab 64/75 mm
 bis 144/155 mm, abhangig von der Fukappe
 verschiedene Fukappen als Designelement
 hohe statische Belastbarkeit
 (>250 kg je Fu)

*covered adjustment area of +5 mm
 to be installed for plinth heights from 64/75 mm
 to 144/155 mm, depending on foot cap
 various foot caps as design elements
 high static ability to withstand stress
 (>250 kg each foot)*

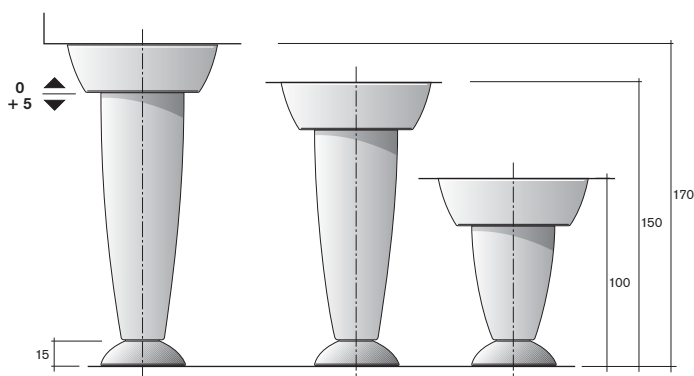
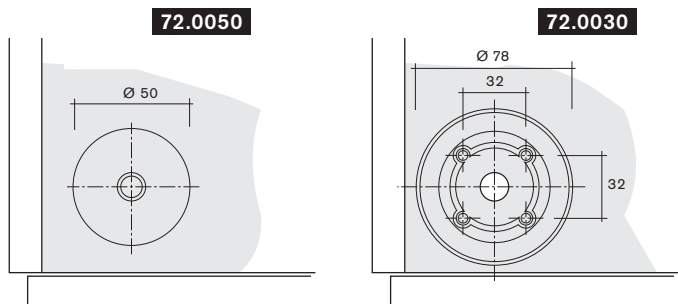
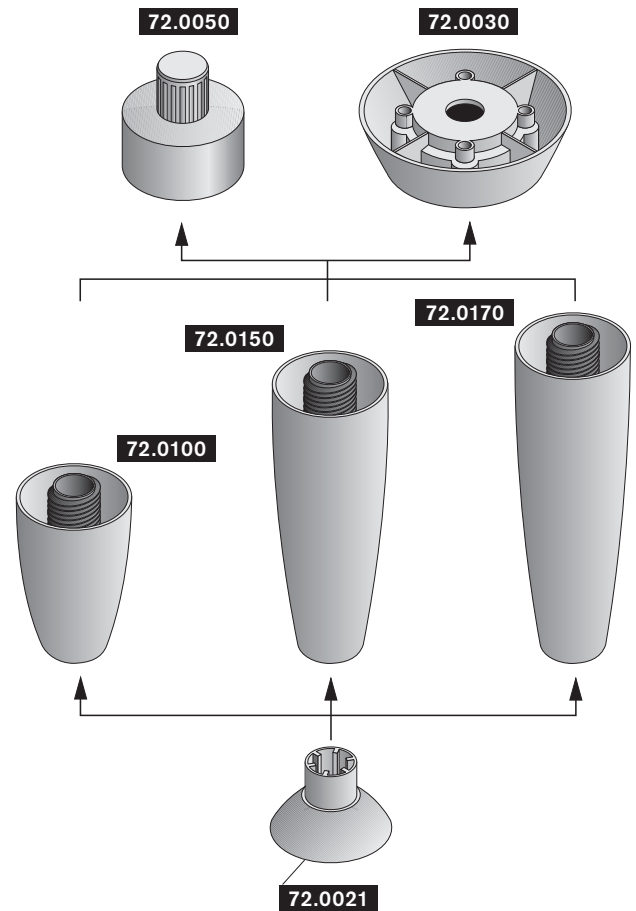


Sockelfuß »Elegance«

plinth foot »Elegance«

Art.-Nr. Ausführung Farben: uni durchgefärbt, lackiert, bedruckt
 art.-no. type colours: single-colour stained, lacquered, printed

72.....



Sockelfuß »Elegance«
plinth foot »Elegance«

verdeckter Verstellbereich von 5 mm
 einzusetzen für Sockelhöhe
 100/150/170 mm
 hohe statische Belastbarkeit
 (>250 kg je Fuß)

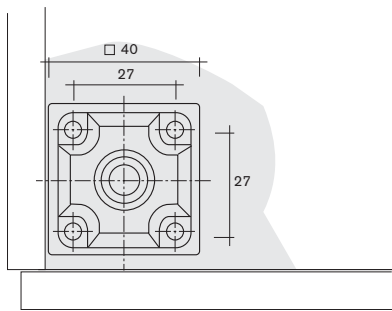
*covered adjustment area of 5 mm
 to be installed for plinth height
 100/150/170 mm
 high static ability to withstand stress
 (>250 kg each foot)*

Quadratfuß »40 x 40« square foot »40 x 40«

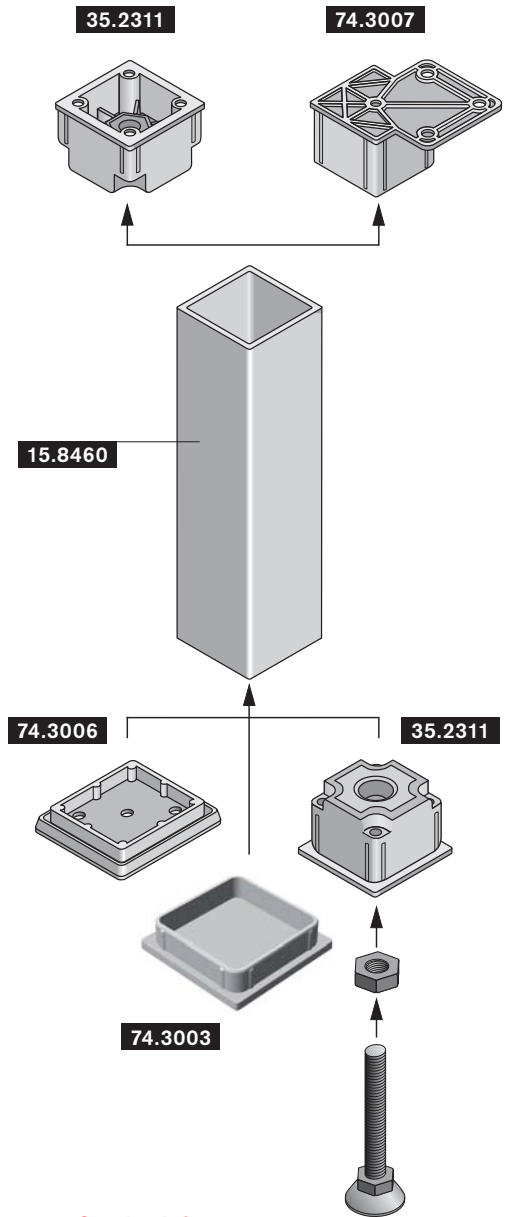
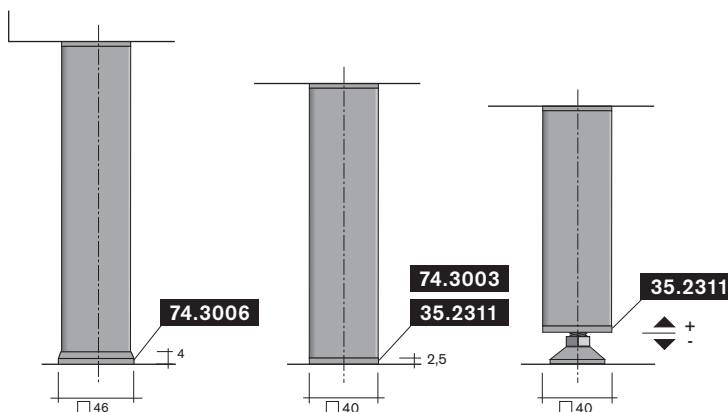
 **Henke Beschläge**

Art.-Nr. Ausführung Farben: uni durchgefärbt, lackiert, bedruckt
art.-no. type colours: single-colour stained, lacquered, printed

74.5000



Fußkappenausführung:
foot caps type:



**Quadratfuß »40 x 40«
square foot »40 x 40«**

einzusetzen ab Sockelhöhe 40 mm
abhängig von der Anschraub- und
Fußkappe
optional mit Verstellung lieferbar
statische Belastbarkeit
(>125 kg je Fuß)

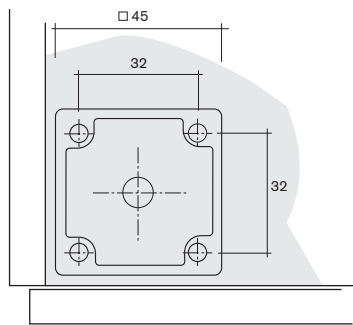
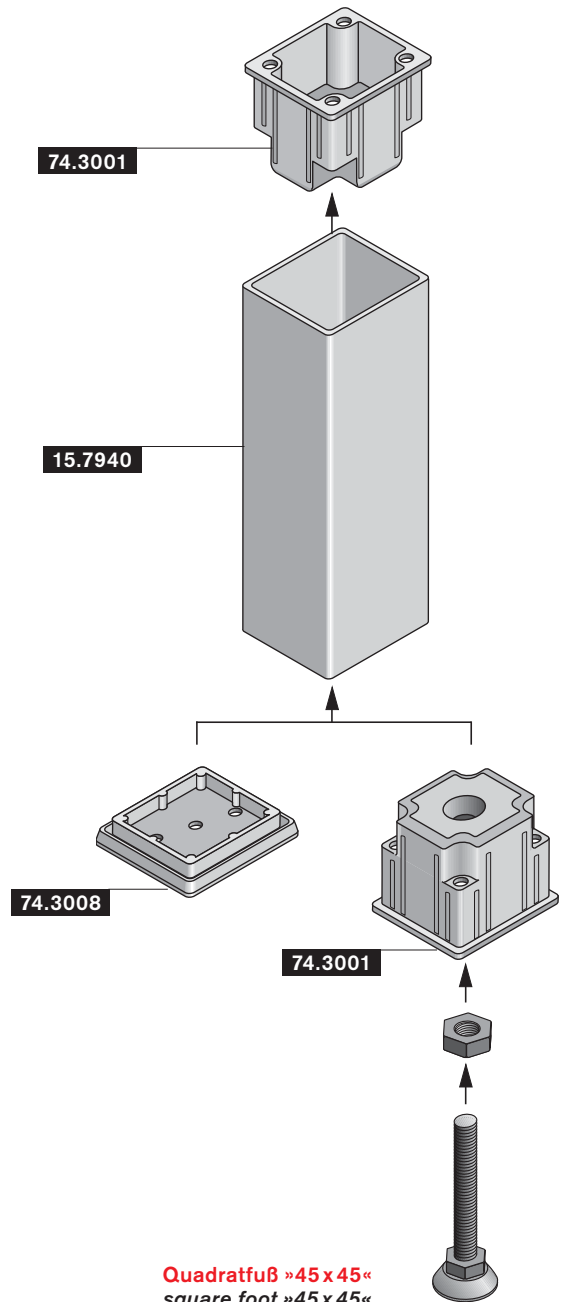
to be installed at plinth height 40 mm
depending on screw on cap and
foot cap
optional adjustable foot
static ability to withstand stress
(>125 kg each foot)

Quadratfuß »45 x 45«

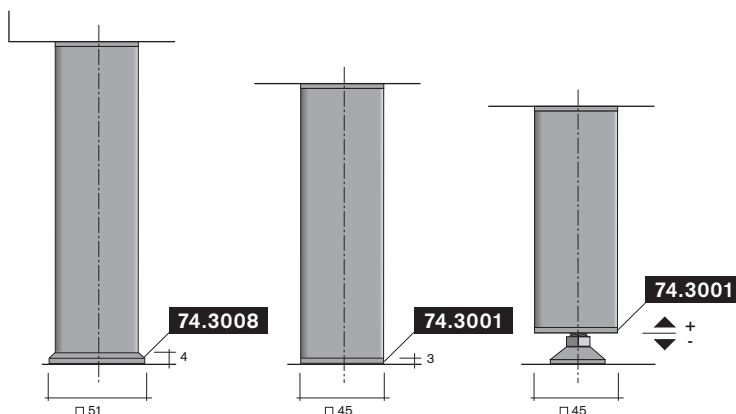
square foot »45 x 45«

Art.-Nr. Ausführung Farben: uni durchgefärbt, lackiert, bedruckt
 art.-no. type colours: single-colour stained, lacquered, printed

74.3000



Fußkappenausführung:
 foot caps type:



Quadratfuß »45 x 45«
square foot »45 x 45«

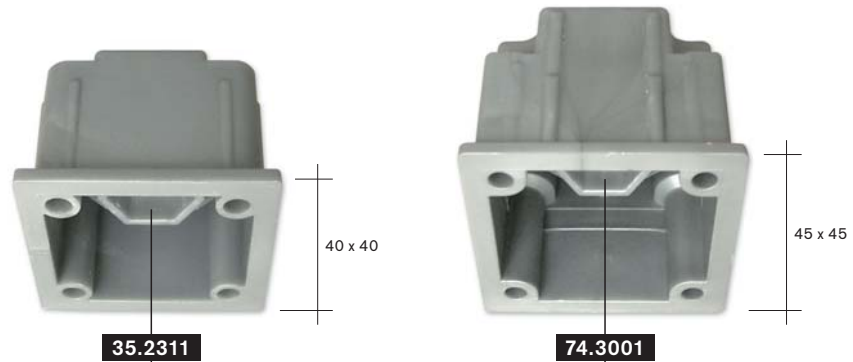
einsetzen ab Sockelhöhe 50 mm
 abhängig von der Fußkappe
 optional mit Verstellung lieferbar
 statische Belastbarkeit
 (>125 kg je Fuß)

to be installed at plinth height 50 mm
 depending on foot cap
 optional adjustable foot
 static ability to withstand stress
 (>125 kg each foot)

Fußkappen mit Metallspindel

foot caps with steel spindle

Fußkappen
foot caps



Stahnmutter M8
steel nuts M8



Metallspindeln M8
steel spindles M8



Verstellbereiche / adjusting range

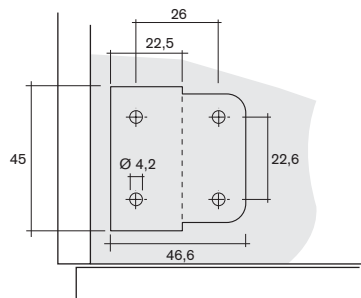
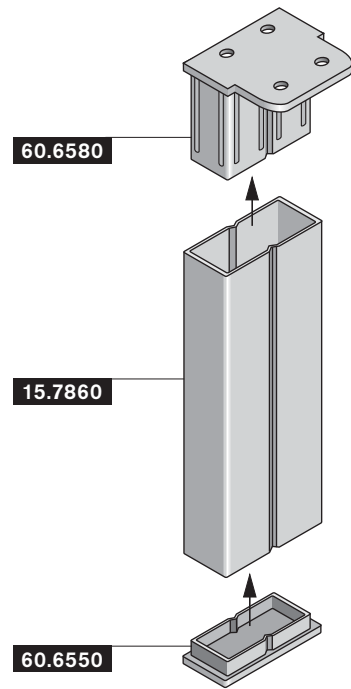
Fußkappentyp typ of foot cap	Stahnmutter M8 steel nuts M8	Metallspindeln M8 / steel spindles M8			
		10.2029 + 62.5023	10.2065	10.2066	10.2063
»40 x 40« 35.2311	10.4020	-0/+29 80.1460	-0/+18 n.a.	-0/+34 n.a.	-0/+18 n.a.
	10.4021	-0/+30 n.a.	-0/+19 35.2310	-0/+35 35.2312	-0/+19 n.a.
	10.4019	-0/+35 n.a.	-0/+24 n.a.	-0/+40 n.a.	-0/+24 n.a.
»45 x 45« 74.3001	10.4020	-0/+23 n.a.	-0/+12 n.a.	-0/+28 n.a.	-0/+12 n.a.
	10.4021	-0/+24 n.a.	-0/+13 74.3350	-0/+29 74.3360	-0/+13 n.a.
	10.4019	-0/+29 n.a.	-0/+18 80.6390	-0/+34 n.a.	-0/+18 74.3004

Rechteckfuß »22,5 x 45«

rectangle foot »22.5 x 45«

Art.-Nr. Ausfuhrung Farben: uni durchgefarbt, lackiert, bedruckt
 art.-no. type colours: single-colour stained, lacquered, printed

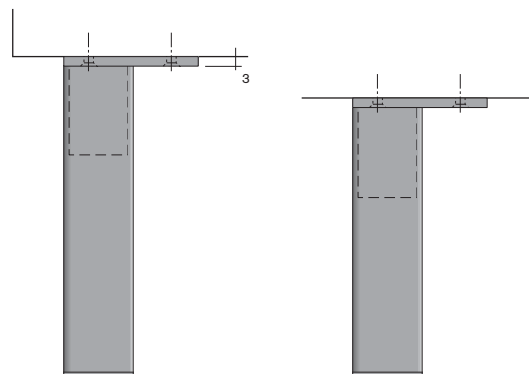
72.6000



Rechteckfuß »22,5 x 45«
rectangle foot »22.5 x 45«

einzusetzen ab Sockelhohle 65 mm

to be installed at plinth height 65 mm



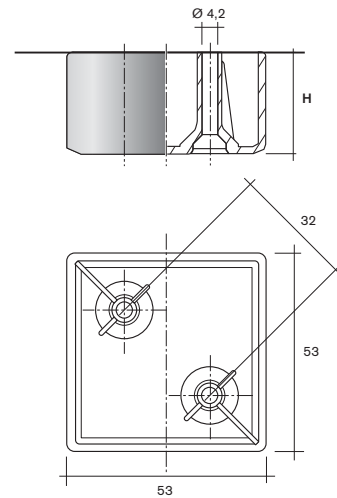
Dekorative MöbelfüÙe

decorative furniture feet

Art.-Nr. Verp. Einheit Ausfuhrung Farben: uni durchgefarbt, lackiert, bedruckt
 art.-no. packing units type colours: single-colour stained, lacquered, printed

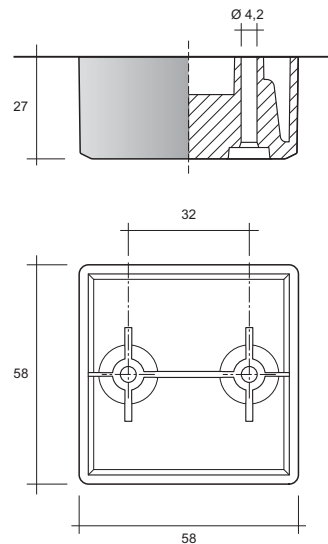
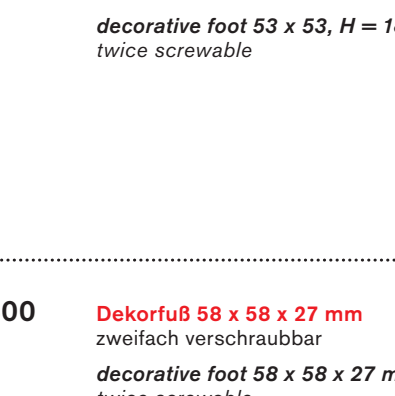
60.8810

500 **DekorfuÙ 53 x 53, H = 27 mm**
 zweifach verschraubbar
decorative foot 53 x 53, H = 27 mm
 twice screwable



60.9310

500 **DekorfuÙ 53 x 53, H = 18 mm**
 zweifach verschraubbar
decorative foot 53 x 53, H = 18 mm
 twice screwable



60.3030

400 **DekorfuÙ 58 x 58 x 27 mm**
 zweifach verschraubbar
decorative foot 58 x 58 x 27 mm
 twice screwable



Dekorative Möbelfüße

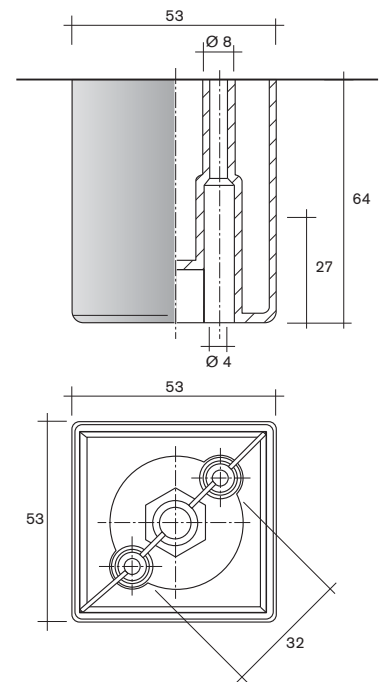
decorative furniture feet

Art.-Nr. Verp. Einheit Ausführung Farben: uni durchgefärbt, lackiert, bedruckt
 art.-no. packing units type colours: single-colour stained, lacquered, printed

60.7550

200

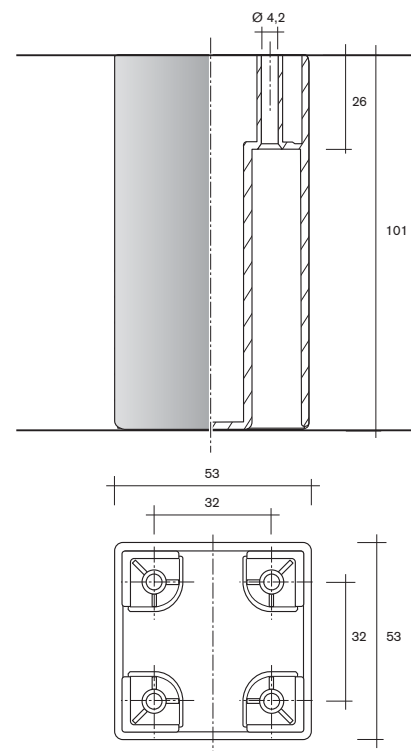
Dekorfuß 53 x 53 x 64 mm
decorative foot 53 x 53 x 64 mm



60.8920

192

Quadratfuß 53 x 53 x 101 mm
 mit 4 Schraublöchern
square foot 53 x 53 x 101 mm
with 4 screw holes



Dekorative MöbelfüÙe

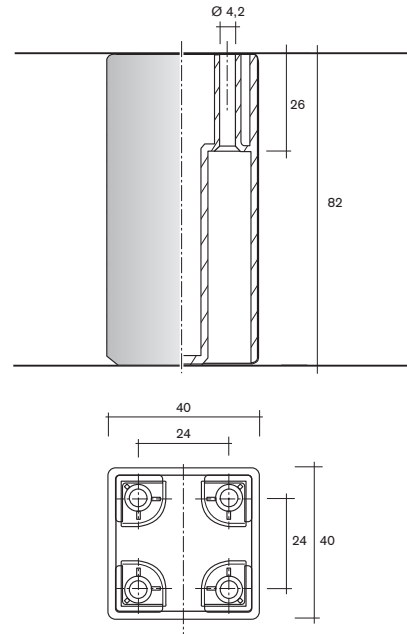
decorative furniture feet

Art.-Nr. Verp. Einheit Ausfuhung Farben: uni durchgefarbt, lackiert, bedruckt
 art.-no. packing units type colours: single-colour stained, lacquered, printed

60.8950

280

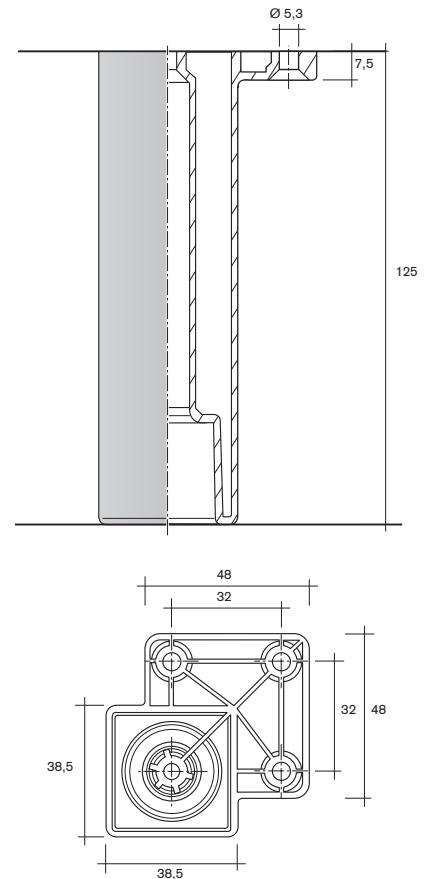
QuadratfuÙ 40 x 40 x 82 mm
 mit 4 Schraublochern
square foot 40 x 40 x 82 mm
 with 4 screw holes



60.9260

180

DekorfuÙ 38 x 38 x 125 mm
 mit 4 Schraublochern
decor foot 38 x 38 x 125 mm
 with 4 screw holes



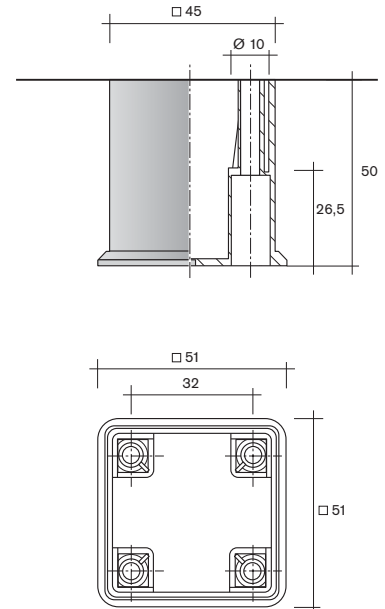
Dekorative MöbelfüÙe

decorative furniture feet

Art.-Nr. Verp. Einheit Ausfuhrung Farben: uni durchgefarbt, lackiert, bedruckt
 art.-no. packing units type colours: single-colour stained, lacquered, printed

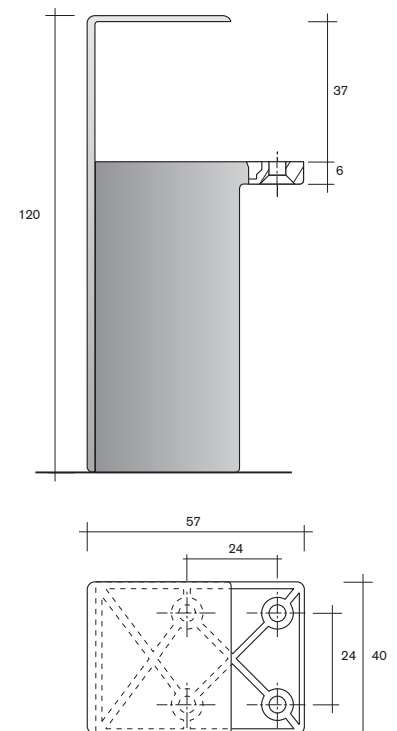
60.8270

320 **DekorfuÙ 45 x 45 x 50 mm**
decorative foot 45 x 45 x 50 mm



60.8835

210 **DekorfuÙ 40 x 57 x 120 mm**
 fur Sandwichplatten 37 mm
decor foot 40 x 57 x 120 mm
 for sandwich plates 37 mm



Dekorative MöbelfüÙe

decorative furniture feet

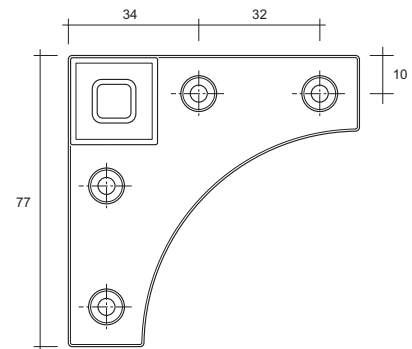
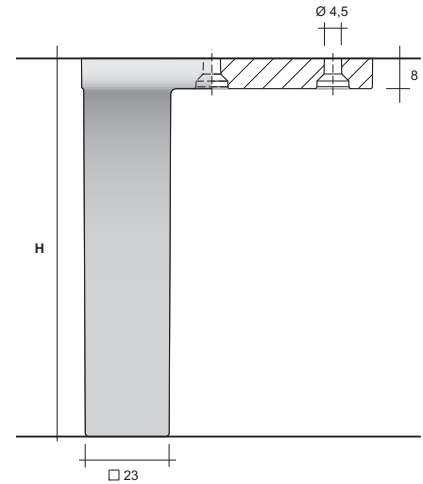
Art.-Nr. Verp. Einheit Ausfuhrung Farben: uni durchgefarbt, lackiert, bedruckt
 art.-no. packing units type colours: single-colour stained, lacquered, printed

60.9890

200 **VierkantfuÙ 23 x 23, H = 100 mm**
 mit Platte
square foot 23 x 23, H = 100 mm
 with plate

60.9900

200 **VierkantfuÙ 23 x 23, H = 120 mm**
 mit Platte
square foot 23 x 23, H = 120 mm
 with plate



60.0590

500 **DekorfuÙ 89 x 89, H = 25 mm**
decorative foot 89 x 89, H = 25 mm

60.0340

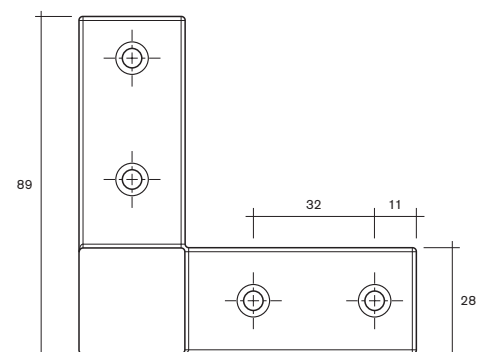
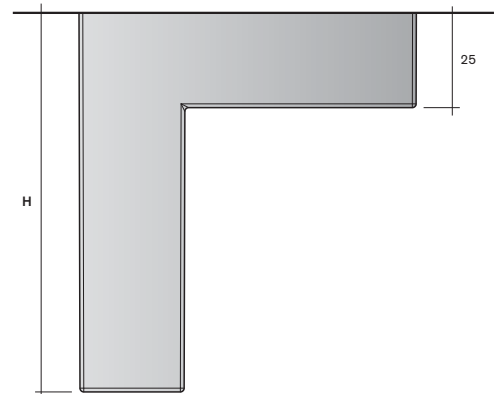
500 **DekorfuÙ 89 x 89, H = 80 mm**
decorative foot 89 x 89, H = 80 mm

60.0120

500 **DekorfuÙ 89 x 89, H = 100 mm**
decorative foot 89 x 89, H = 100 mm

60.0130

500 **DekorfuÙ 89 x 89, H = 120 mm**
decorative foot 89 x 89, H = 120 mm



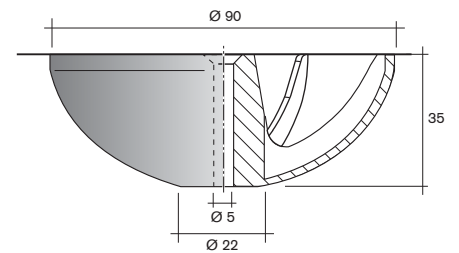
Dekorative MöbelfüÙe

decorative furniture feet

Art.-Nr. Verp. Einheit Ausfuhrung Farben: uni durchgefarbt, lackiert, bedruckt
 art.-no. packing units type colours: single-colour stained, lacquered, printed

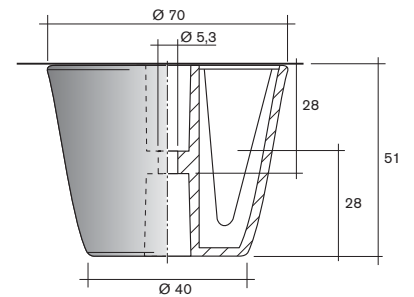
60.4720

80 **Schalenformiger FuÙ $\varnothing 90 \times 35$ mm**
 einfach verschraubt,
 beidseitig einsetzbar
saucer-shaped foot $\varnothing 90 \times 35$ mm
 single screw fixing,
 usable on both sides



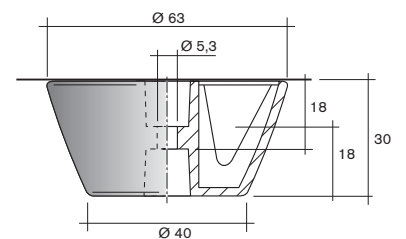
60.5270

250 **Kegelformiger FuÙ $\varnothing 70/40 \times 51$ mm**
 einfach verschraubt,
 beidseitig einsetzbar
conical foot $\varnothing 70/40 \times 51$ mm
 single screw fixing,
 usable on both sides



60.5540

550 **Kegelformiger FuÙ $\varnothing 63/40 \times 30$ mm**
 einfach verschraubt,
 beidseitig einsetzbar
conical foot $\varnothing 63/40 \times 30$ mm
 single screw fixing,
 usable on both sides



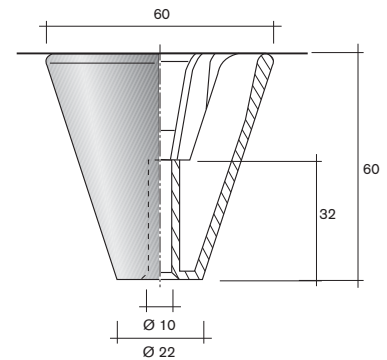
Dekorative MöbelfüÙe

decorative furniture feet

Art.-Nr. Verp. Einheit Ausfuhrung Farben: uni durchgefarbt, lackiert, bedruckt
 art.-no. packing units type colours: single-colour stained, lacquered, printed

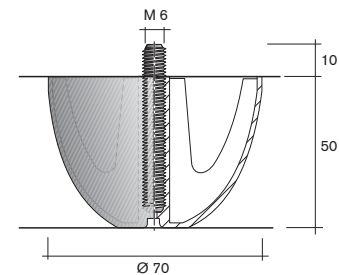
60.5660

400 **Kegelformiger FuÙ \varnothing 63/22 x 60 mm**
 einfach verschraubt,
 beidseitig einsetzbar
conical foot \varnothing 63/22 x 60 mm
 single screw fixing,
 usable on both sides



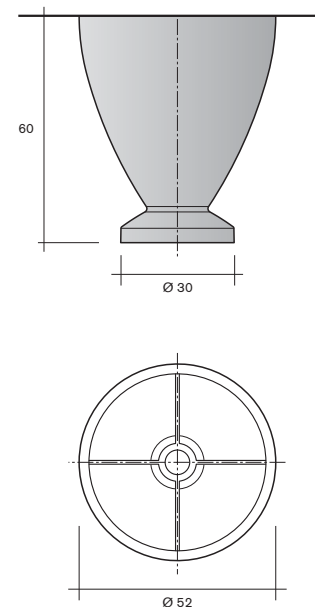
60.5290

250 **Tulpenformiger FuÙ \varnothing 70 x 50 mm**
 mit Gewindestift M6 fur Schraubmuffe
bell shaped foot \varnothing 70 x 50 mm
 with M6 threaded rod for drive-in sleeve



60.0760

500 **DekorfuÙ \varnothing 52 x \varnothing 30 x 60 mm**
decorative foot \varnothing 52 x \varnothing 30 x 60 mm



Dekorative Möbelfüße

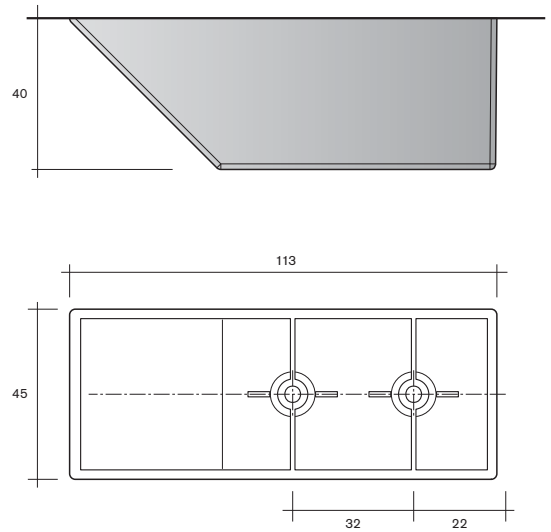
decorative furniture feet

Art.-Nr. Verp. Einheit Ausführung Farben: uni durchgefärbt, lackiert, bedruckt
 art.-no. packing units type colours: single-colour stained, lacquered, printed

60.0740

500

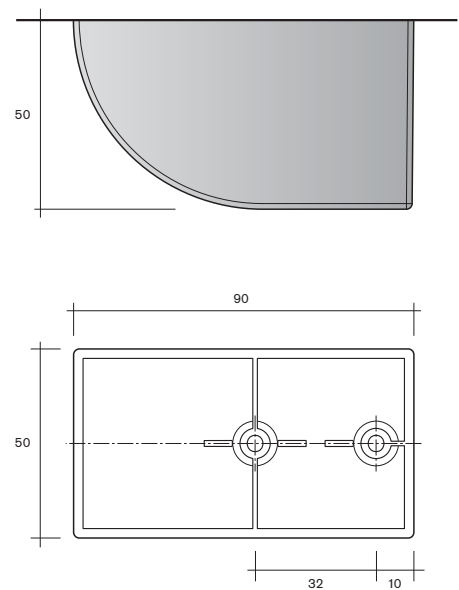
Dekorfuß 113 x 45 x 40 mm
 zwei Anschraubbohrungen
decorative foot 113 x 45 x 40 mm
double screw fixing



60.0690

500

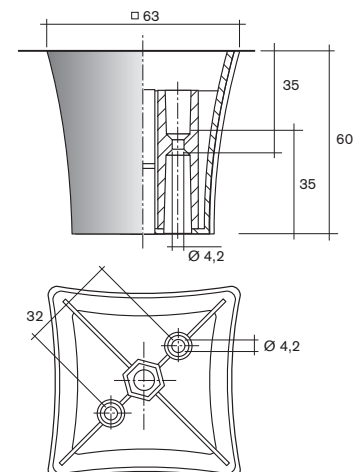
Dekorfuß 90 x 50 x 50 mm
 zwei Anschraubbohrungen
decorative foot 90 x 50 x 50 mm
double screw fixing



60.7140

300

Dekorfuß 63 x 63 x 60 mm
 zwei Anschraubbohrungen
 beidseitig einsetzbar
decorative foot 63 x 63 x 60 mm
double screw fixing
usable on both sides



Dekorative MöbelfüÙe

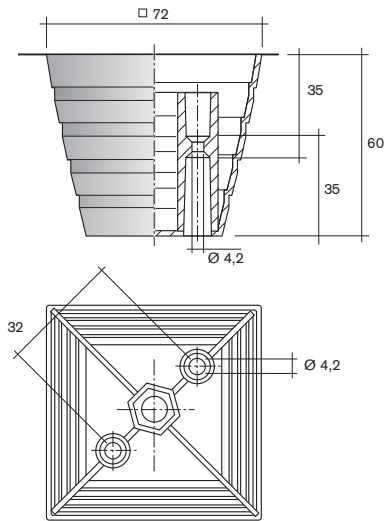
decorative furniture feet

 **Henke Beschlage**

Art.-Nr. Verp. Einheit Ausfuhrung Farben: uni durchgefarbt, lackiert, bedruckt
 art.-no. packing units type colours: single-colour stained, lacquered, printed

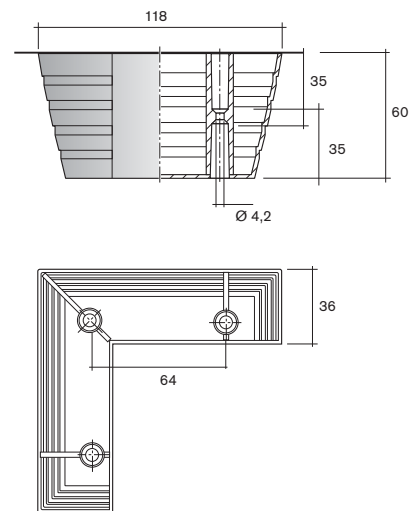
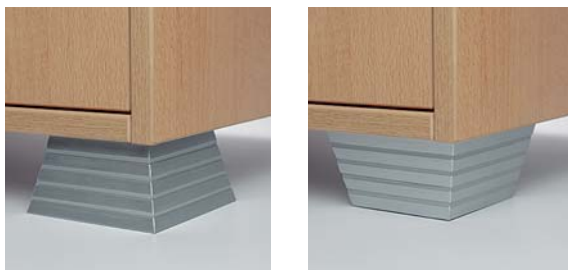
60.7130

300 **DekorfuÙ 45/72 x 60 mm**
 zwei Anschraubbohrungen
 beidseitig einsetzbar
decorative foot 45/72 x 60 mm
 double screw fixing
 usable on both sides



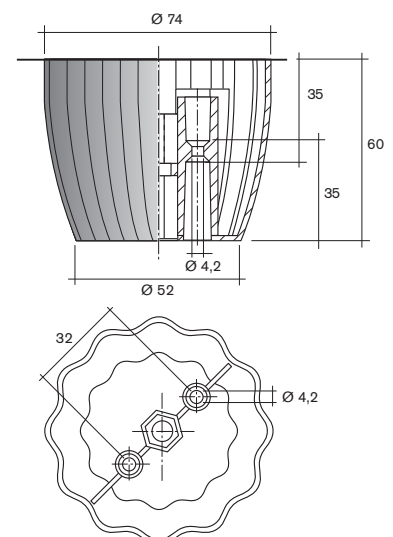
60.7280

200 **WinkelfuÙ 118 x 118 x 60 mm**
 beidseitig einsetzbar
angle foot 118 x 118 x 60 mm
 usable on both sides



60.7120

400 **DekorfuÙ  52/74 x 60 mm**
 zwei Anschraubbohrungen
 beidseitig einsetzbar
decorative foot  52/74 x 60 mm
 double screw fixing
 usable on both sides



Dekorative Möbelfüße

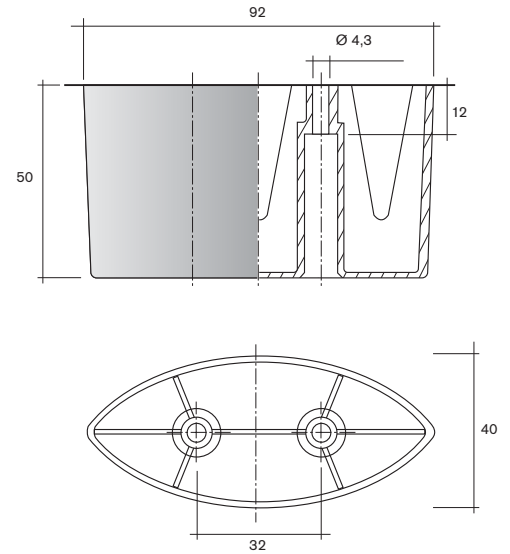
decorative furniture feet

Art.-Nr. Verp. Einheit Ausführung Farben: uni durchgefärbt, lackiert, bedruckt
 art.-no. packing units type colours: single-colour stained, lacquered, printed

35.2120

200

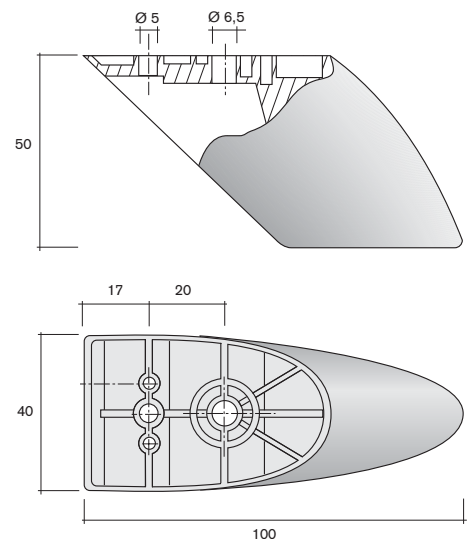
Ovaler Möbelfuß 92 x 40 x 50 mm
 zweifach verschraubbar, Teilung 32 mm
oval furniture foot 92 x 40 x 50 mm
 double screw fixing, spaced 32 mm



60.6150

360

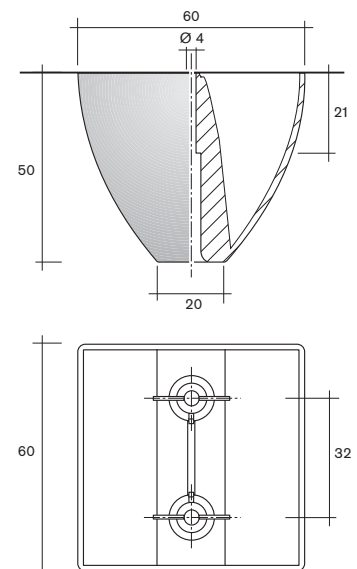
Kommodenfuß 100 x 40 x 50 mm
 ABS
cupboard foot 100 x 40 x 50 mm
 ABS



60.8350

250

Dekorfuß 60/20 x 60 x 50 mm
decorative foot 60/20 x 60 x 50 mm



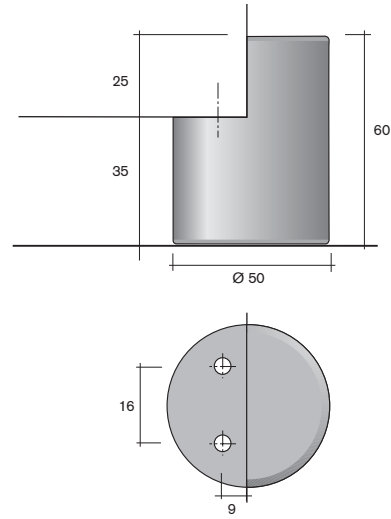
Dekorative MöbelfüÙe

decorative furniture feet

Art.-Nr. Verp. Einheit Ausfuhrung Farben: uni durchgefarbt, lackiert, bedruckt
 art.-no. packing units type colours: single-colour stained, lacquered, printed

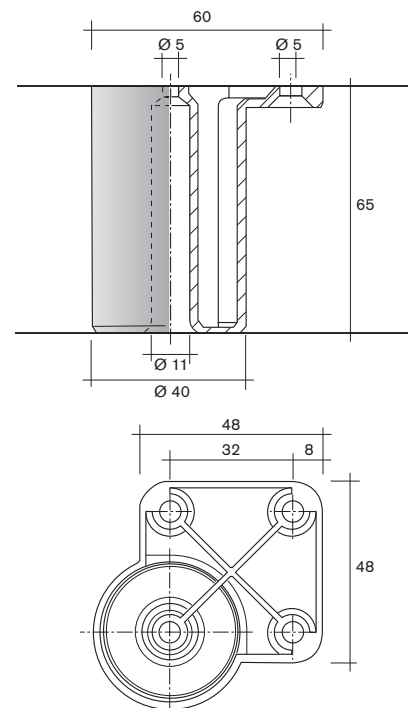
73.5001

500 **Gleiter mit Halbauflage \varnothing 50 x 35/60 mm**
 zweifach verschraubbar
glider with halving joint \varnothing 50 x 35/60 mm
 double screw fixing



60.8470

300 **DekorfuÙ \varnothing 40 x 65 mm**
 mit asymmetrischer Anschraubplatte
decorative foot \varnothing 40 x 65 mm
 with asymmetrically screw plate



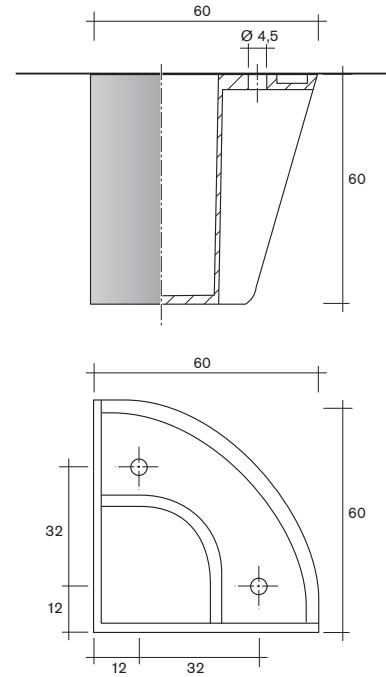
Dekorative MöbelfüÙe

decorative furniture feet

Art.-Nr. Verp. Einheit Ausfuhrung Farben: uni durchgefarbt, lackiert, bedruckt
 art.-no. packing units type colours: single-colour stained, lacquered, printed

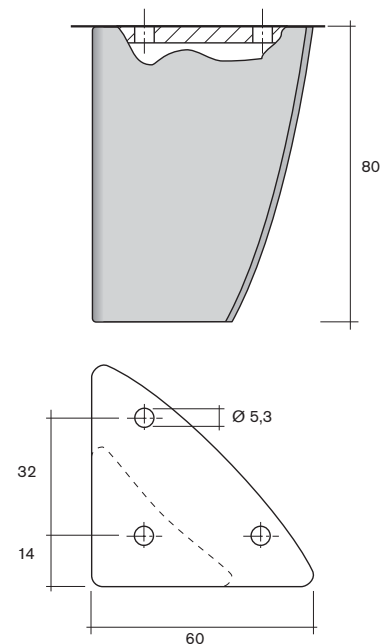
60.8080

320 **DekorfuÙ 60 x 60 x 60 mm**
 Standflache 40 x 40 mm
decorative foot 60 x 60 x 60 mm
stand area 40 x 40 mm



60.6840

360 **DreieckfuÙ 60 x 60 x 80 mm**
 dreifach verschraubbar, Teilung 32 mm
triangle foot 60 x 60 x 80 mm
triple screw fixing, spaced 32 mm



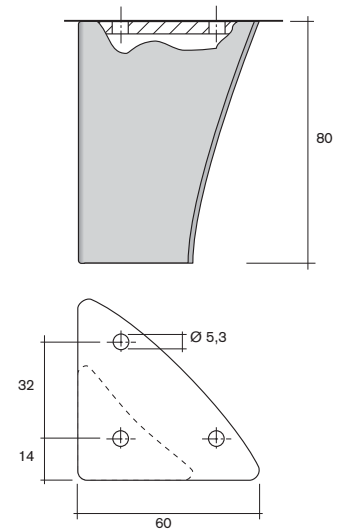
Dekorative MöbelfüÙe

decorative furniture feet

Art.-Nr. Verp. Einheit Ausfuhrung Farben: uni durchgefarbt, lackiert, bedruckt
 art.-no. packing units type colours: single-colour stained, lacquered, printed

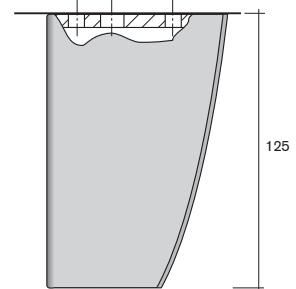
60.7190

360 **Dreieckfuß 60 x 60 x 80 mm**
 dreifach verschraubbar, Teilung 32 mm
triangle foot 60 x 60 x 80 mm
 triple screw fixing, spaced 32 mm



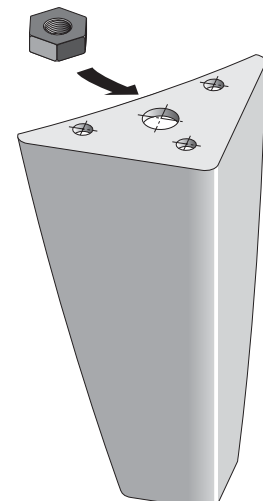
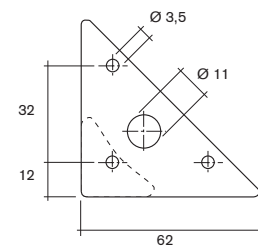
60.5260

180 **Eckfuß 62 x 62 x 125 mm**
 dreifach verschraubbar, Teilung 32 mm
corner foot 62 x 62 x 125 mm
 triple screw fixing, spaced 32 mm
 auch gesiegelt lieferbar
 sealed available



60.5262

180 **Eckfuß 62 x 62 x 125 mm**
 mit vormontierter Mutter M10
corner foot 62 x 62 x 125 mm
 with prefitted M10 nut
 auch gesiegelt lieferbar
 sealed available



Dekorative Möbelfüße

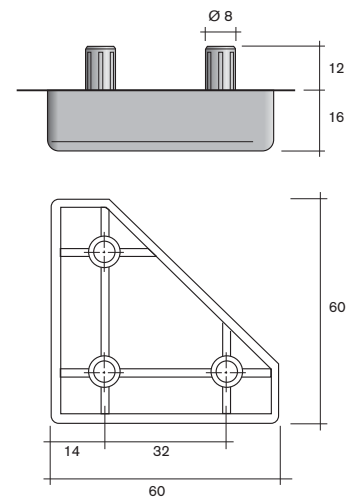
decorative furniture feet

Art.-Nr. Verp. Einheit Ausführung Farben: uni durchgefärbt, lackiert, bedruckt
 art.-no. packing units type colours: single-colour stained, lacquered, printed

35.1080

1.500

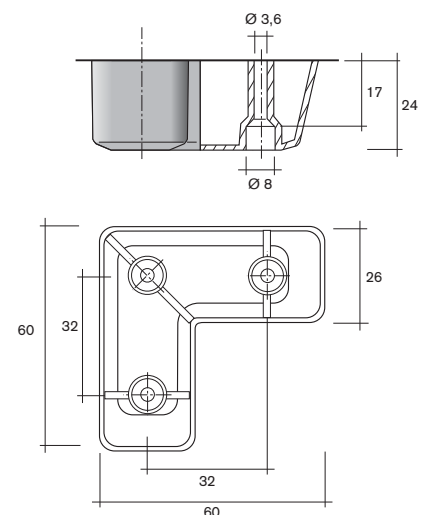
Sockelgleiter zum Eindübeln
 60 x 60 x 16 mm, 3 Zapfen \varnothing 8 mm,
 Teilung 32 mm
plinth glider for dowelling
 60 x 60 x 16 mm, 3 pins \varnothing 8 mm,
 spaced 32 mm



35.2160

230

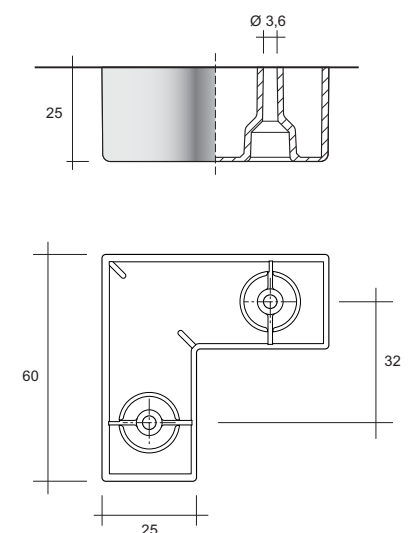
Dreiecksgleiter 60 x 60 x 24 mm
 PS, 3 Bohrungen \varnothing 3,6 mm, Teilung 32 mm
triangular glider 60 x 60 x 24 mm
 PS, 3 holes \varnothing 3.6 mm, spaced 32 mm



35.2440

200

Dekorfuß 60 x 60 x 25 mm
decorative foot 60 x 60 x 25 mm



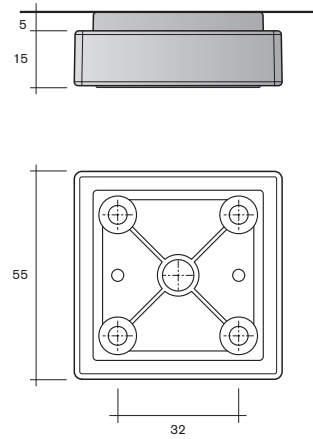
Dekorative MöbelfüÙe

decorative furniture feet

Art.-Nr. Verp. Einheit Ausfuhrung Farben: uni durchgefarbt, lackiert, bedruckt
art.-no. packing units type colours: single-colour stained, lacquered, printed

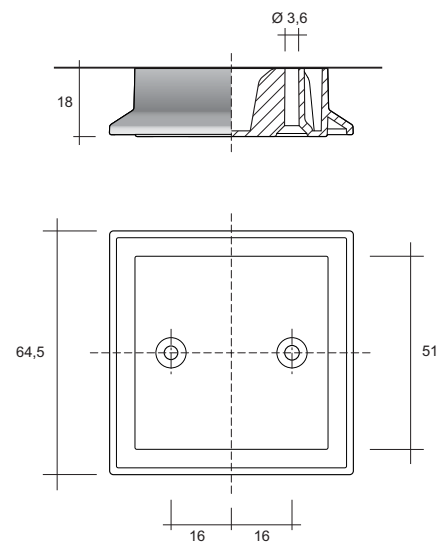
60.9350

990 **DekorfuÙ 55 x 55 x 20 mm**
decorative foot 55 x 55 x 20 mm



35.2450

200 **DekorfuÙ 65 x 65 x 18 mm**
decorative foot 65 x 65 x 18 mm



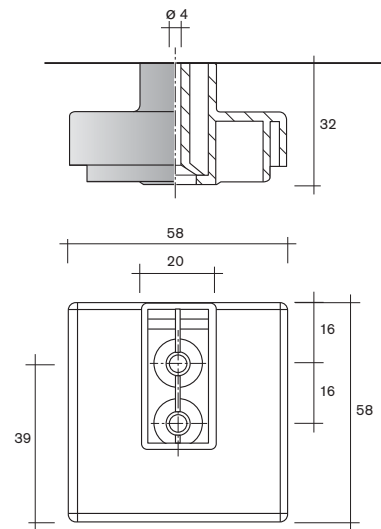
Dekorative MöbelfüÙe

decorative furniture feet

Art.-Nr. Verp. Einheit Ausfuhrung Farben: uni durchgefarbt, lackiert, bedruckt
 art.-no. packing units type colours: single-colour stained, lacquered, printed

60.8050

440 **DekorfuÙ 58 x 58 x 32 mm**
decorative foot 58 x 58 x 32 mm



60.8340

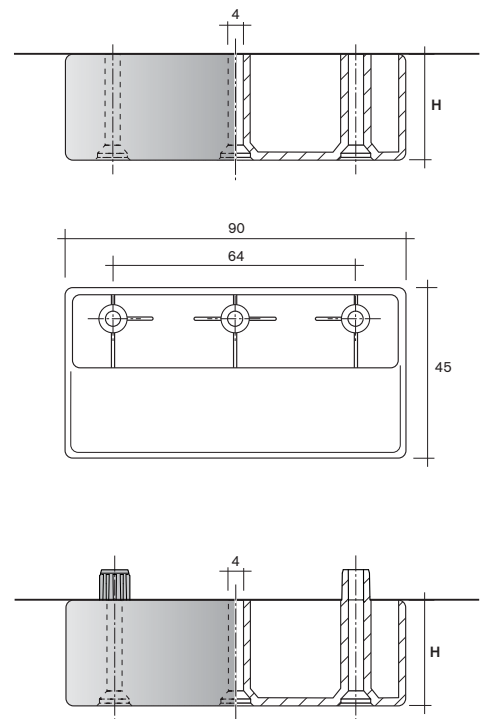
300 **DekorfuÙ 90 x 45, H = 28 mm**
decorative foot 90 x 45, H = 28 mm

60.9580

300 **DekorfuÙ 90 x 45, H = 25 mm**
decorative foot 90 x 45, H = 25 mm

60.2730

300 **DekorfuÙ 90 x 45, H = 28 mm**
 2 Dubel ø 8 mm, Teilung 64 mm
decorative foot 90 x 45, H = 28 mm
 2 dowel ø 8 mm, spaced 64 mm



Dekorative MöbelfüÙe

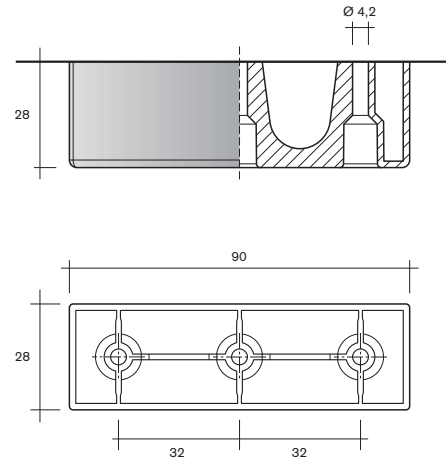
decorative furniture feet

 **Henke Beschlage**

Art.-Nr. Verp. Einheit Ausfuhrung Farben: uni durchgefarbt, lackiert, bedruckt
 art.-no. packing units type colours: single-colour stained, lacquered, printed

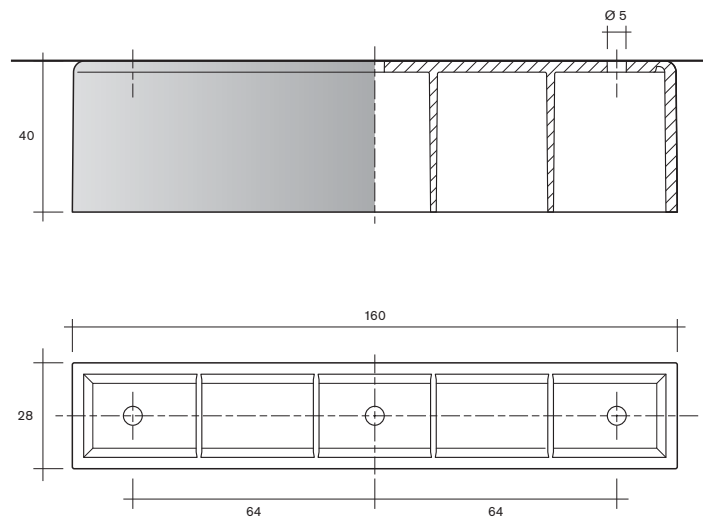
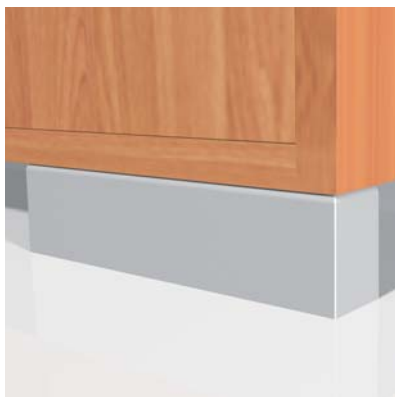
60.4870

300 **DekorfuÙ 90 x 28 x 28 mm**
 decorative foot 90 x 28 x 28 mm



60.0290

250 **DekorfuÙ 160 x 28 x 40 mm**
 decorative foot 160 x 28 x 40 mm



Dekorative MöbelfüÙe

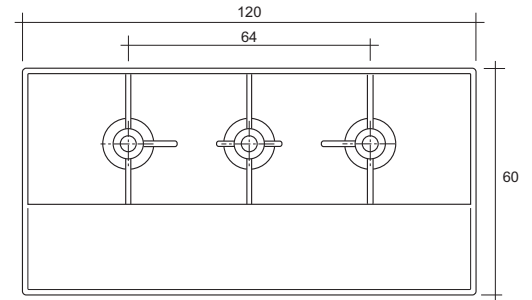
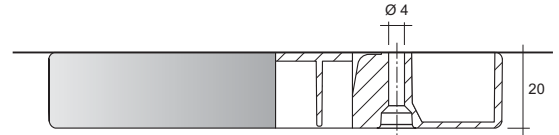
decorative furniture feet

Art.-Nr. Verp. Einheit Ausfuhrung Farben: uni durchgefarbt, lackiert, bedruckt
 art.-no. packing units type colours: single-colour stained, lacquered, printed

60.9680

300

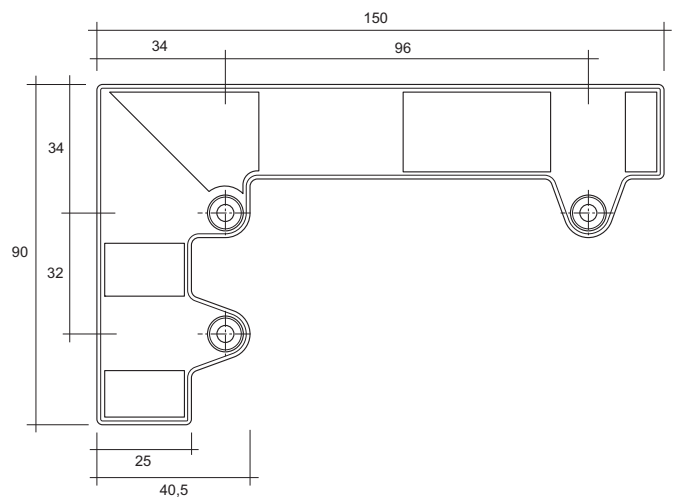
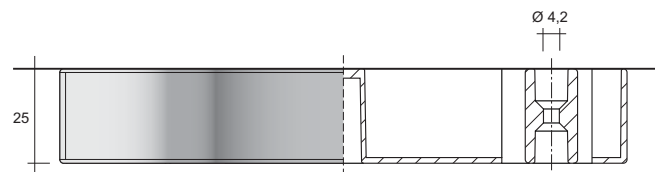
DekorfuÙ 120 x 60 x 20 mm
 decorative foot 120 x 60 x 20 mm



60.9950

200

DekorfuÙ 150 x 90 x 25 mm
 decorative foot 150 x 90 x 25 mm



Dekorative MöbelfüÙe

decorative furniture feet

 **Henke Beschlage**

Art.-Nr. Verp. Einheit Ausfuhrung Farben: uni durchgefarbt, lackiert, bedruckt
 art.-no. packing units type colours: single-colour stained, lacquered, printed

60.7950

1200 **MobelfuÙ \varnothing 40 x 9 mm**
 furniture foot \varnothing 40 x 9 mm

60.7960

500 **AdapterfuÙ \varnothing 40 x 20/25 mm**
 adapter foot \varnothing 40 x 20/25 mm



60.7950



Hohe/
height
9 mm

60.7960



Hohe/
height
25 mm

Set 1

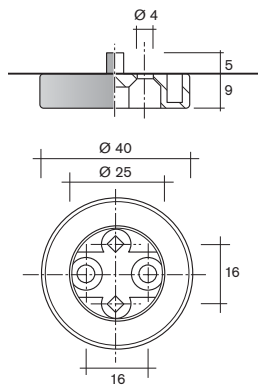


Hohe/
height
29 mm

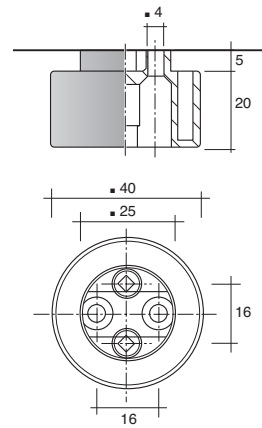
Set X



Hohe/
height
49 +
X • 20 mm



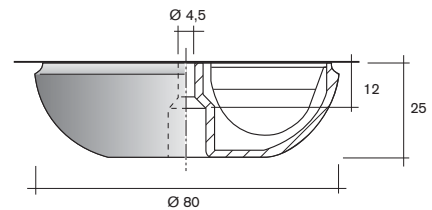
60.7950



60.7960

60.5633

400 **KugelfuÙ \varnothing 80 x 25 mm**
 strukturiert
ball foot \varnothing 80 x 25 mm
 surface woodgrain

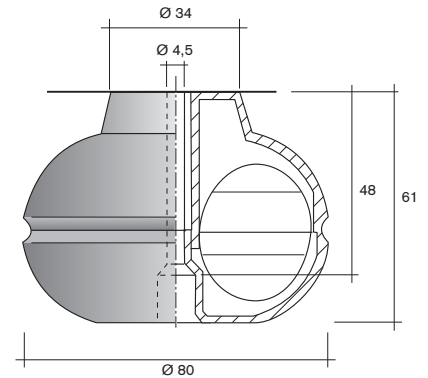


Art.-Nr. Verp. Einheit Ausführung Farben: uni durchgefärbt, lackiert, bedruckt
 art.-no. packing units type colours: single-colour stained, lacquered, printed

60.5630

150

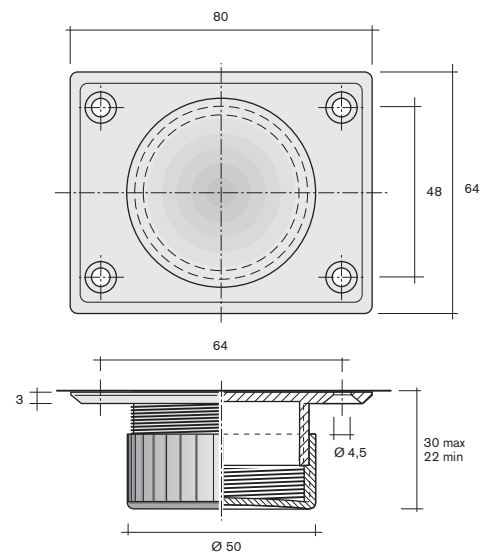
Kugelfuß ø 80 x 61 mm
 mit Ansatz, strukturiert
ball foot ø 80 x 61 mm
 with sleeve, surface woodgrain



35.2020

600

Rundgleiter, höhenverstellbar
 ø 50 x 22 mm, mit Anschraubplatte,
 4 Senkbohrungen ø 4,5 mm
 Verstellung +8 mm
round glider, adjustable
 ø 50 x 22 mm, screw on plate,
 4 countersunk holes ø 4.5 mm
 adjustment +8 mm



Möbelgleiter

furniture gliders

 **Henke Beschläge**

Art.-Nr. Verp. Einheit Ausführung Farben: uni durchgefärbt, lackiert, bedruckt
 art.-no. packing units type colours: single-colour stained, lacquered, printed

NEU

35.2880

Rundgleiter ø 30 mm
2-teilig, höhenverstellbar +5 mm

round glider ø 30 mm
2-part, adjustable +5 mm

Unterteil ø 25,7 x 11,5 mm
 1 Schraubloch ø 4,5 mm
lower part ø 25.7 x 11.5 mm
1 screw hole ø 4.5 mm

35.2870

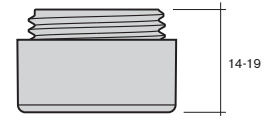
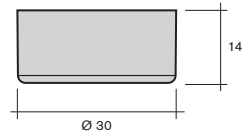
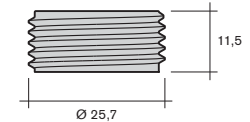
Oberteil ø 30 x 14 mm
upper part ø 30 x 14 mm



35.2880



35.2870

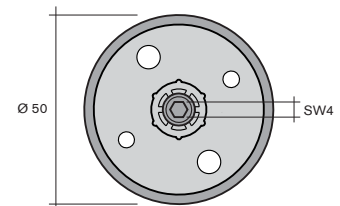
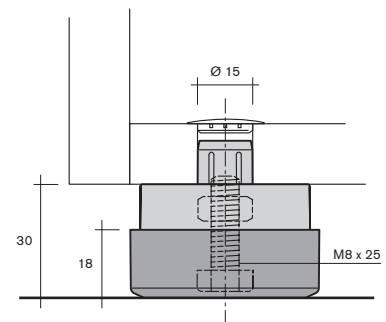


35.2690

850 Rundgleiter, 2-teilig, höhenverstellbar

ø 50/45 x 18 mm, Verstellung +12 mm
 montiert mit 6-Kant-Schraube M8 x 25 mm
 mit Aufnahme Inbus SW 4 mm
 und eingelegter Stahlmutter M8

round glider, 2-piece, adjustable
ø 50/45 x 18 mm, adjustment +12 mm
mounted with hexagon screw M8 x 25 mm
for Allen key SW 4 mm
and integrated steel nut M8

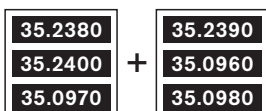
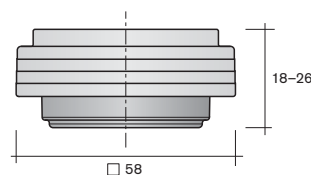
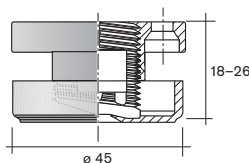
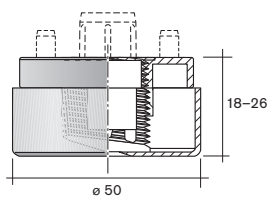


Möbelgleiter

furniture gliders

Art.-Nr. Verp. Einheit Ausführung Farben: uni durchgefärbt, lackiert, bedruckt
 art.-no. packing units type colours: single-colour stained, lacquered, printed

		<p>Rundgleiter, 2-teilig, höhenverstellbar ø 50/45 x 18 mm, Verstellung +8 mm <i>round glider, 2-piece, adjustable</i> ø 50/45 x 18 mm, adjustment +8 mm</p>	
		<p>Rundgleiter-Unterteil ø 45 x 15,5 mm mit Innengewinde M21 x 2,5 mm <i>round glider-lower part ø 45 x 15.5 mm with internal thread M21 x 2.5 mm</i></p>	
35.2380	1.800	2 Schraublöcher ø 4,2 mm und 2 Schraublöcher ø 6,2 mm für Euroschraube 2 screw holes ø 4.2 mm and 2 screw holes ø 6.2 mm for euro screw	<p>35.2380</p>
35.2400	620	2 Schraublöcher ø 4,2 mm und 2 Längsriefendübel ø 5 x 7 mm 2 screw holes ø 4.2 mm and 2 longitudinal groove dowel ø 5 x 7 mm	<p>35.2400</p>
35.0970	1.500	2 Schraublöcher ø 4,2 mm und 2 Schraublöcher ø 6,2 mm für Euroschraube und Zapfen ø 15 x 11,5 mm 2 screw holes ø 4.2 mm and 2 screw holes ø 6.2 mm for euro screw and pin ø 15 x 11.5 mm	<p>35.0970</p>
		<p>Gleiter-Unterteil 58 x 58 x 18 mm mit Innengewinde M21 x 2,5 mm <i>glider-lower part 58 x 58 x 18 mm with internal thread M21 x 2.5 mm</i></p>	
60.8760	600	2 Schraublöcher ø 4,2 mm 2 screw holes ø 4.2 mm	<p>60.8760</p>
		<p>Rundgleiter-Oberteil ø 50 x 18 mm mit Außengewinde M21 x 2,5 mm <i>round glider-upper part ø 50 x 18 mm with external thread M21 x 2.5 mm</i></p>	
35.2390	1.000	mit Kreuz with cross slot	<p>35.2390</p>
35.0960	1.000	mit Schlitz with slot	<p>35.0960</p>
35.0980	1.000	mit Aufnahme Inbus SW 8 mm für Allen key SW 8 mm	<p>35.0980</p>
		<p>Rundgleiter-Oberteil ø 45 x 17 mm mit Außengewinde M21 x 2,5 mm <i>round glider-upper part ø 45 x 17 mm with external thread M21 x 2.5 mm</i></p>	
60.8770	1.000	mit Kreuz with cross slot	<p>60.8770</p>



Möbelgleiter

furniture gliders

 **Henke Beschläge**

Art.-Nr. Verp. Einheit Ausführung Farben: uni durchgefärbt, lackiert, bedruckt
 art.-no. packing units type colours: single-colour stained, lacquered, printed

NEU

35.2830

Rundgleiter ø 50 mm
mehrteilig, höhenverstellbar +8 mm
round glider ø 50 mm
multipart, adjustable +8 mm



35.2830

35.2800

Distanzplatte oben ø 50 x 5 mm
 2 Schraublöcher ø 4,5 mm und
 2 Längsriefendübel ø 6,3 x 3 mm
distance plate above ø 50 x 5 mm
 2 screw holes ø 4.5 mm and
 2 longitudinal groove dowel ø 6.3 x 3 mm



35.2800

35.2790

Unterteil ø 45 x 11,5 mm
mit Innengewinde M21 x 2,5 mm
 2 Schraublöcher ø 4,2 mm und
 2 Schraublöcher ø 6,2 mm für Euroschraube
lower part ø 45 x 11.5 mm
with internal thread M21 x 2,5 mm
 2 screw holes ø 4.2 mm and
 2 screw holes ø 6.2 mm for euro screw



35.2790

35.2810

Unterteil ø 45 x 11,5 mm
mit Innengewinde M21 x 2,5 mm
 2 Schraublöcher ø 4,2 mm und
 2 Schraublöcher ø 6,2 mm für Euroschraube
 und Zapfen ø 15 x 11,5 mm
lower part ø 45 x 11.5 mm
with internal thread M21 x 2,5 mm
 2 screw holes ø 4.2 mm and
 2 screw holes ø 6.2 mm for euro screw
 and pin ø 15 x 11.5 mm



35.2810

35.2820

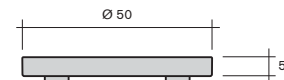
Oberteil ø 50 x 23 mm
mit Außengewinde M21 x 2,5 mm
 mit Aufnahme Inbus SW 6 mm
upper part ø 50 x 23 mm
with external thread M21 x 2,5 mm
 for Allen key SW 6 mm



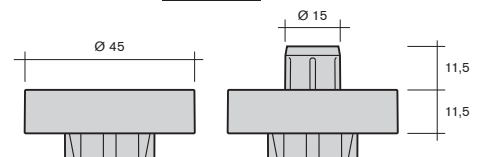
35.2820



Adapter unten ø 50 x 15 mm
 mit Zapfen 10 mm SW 6 mm
adapter below ø 50 x 15 mm
 with pin 10 mm SW 6 mm



35.2830

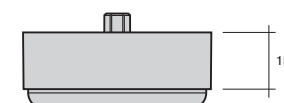


35.2800

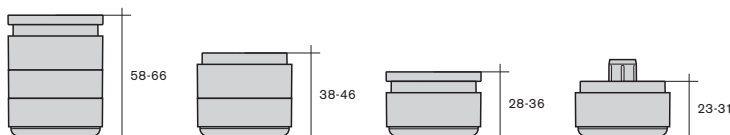
35.2790



35.2810



35.2820



Möbelgleiter

furniture gliders

Art.-Nr. Verp. Einheit Ausführung Farben: uni durchgefärbt, lackiert, bedruckt
 art.-no. packing units type colours: single-colour stained, lacquered, printed

NEU

35.2840

**Rundgleiter ø 80 mm
 mehrteilig, höhenverstellbar +8 mm**

*round glider ø 80 mm
 multipart, adjustable +8 mm*



35.2840

35.2860

**Unterteil ø 75 x 12 mm
 mit Innengewinde M21 x 2,5 mm
 4 Schraublöcher ø 4,2 mm
 lower part ø 75 x 12 mm
 with internal thread M21 x 2,5 mm
 2 screw holes ø 4.2 mm**



35.2860

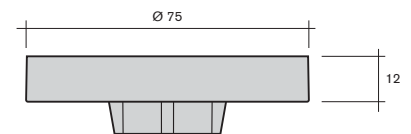
35.2850

**Oberteil ø 80 x 23 mm
 mit Außengewinde M21 x 2,5 mm
 mit Aufnahme Inbus SW 6 mm
 upper part ø 80 x 23 mm
 with external thread M21 x 2,5 mm
 for Allen key SW 6 mm**

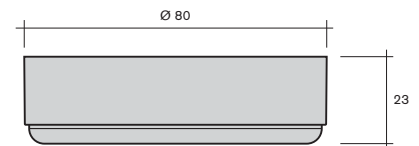


35.2850

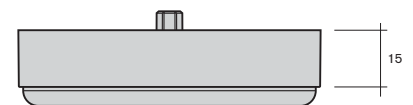
**Adapter unten ø 80 x 15 mm
 mit Zapfen 10 mm SW 6 mm
 adapter below ø 80 x 15 mm
 with pin 10 mm SW 6 mm**



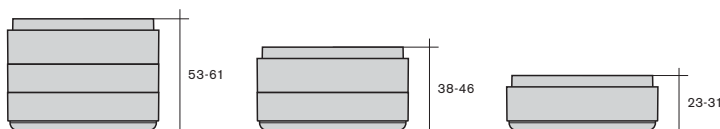
35.2840



35.2860



35.2850



Möbelgleiter

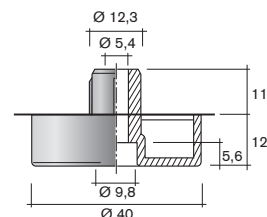
furniture gliders

Art.-Nr. Verp. Einheit Ausführung Farben: uni durchgefärbt, lackiert, bedruckt
 art.-no. packing units type colours: single-colour stained, lacquered, printed

35.2210

750

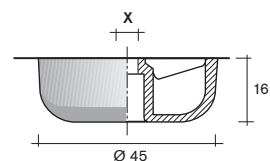
Rundgleiter
 ø 40 x 12 mm, Schraubloch ø 5,4 mm
round glider
 ø 40 x 12 mm, screw hole ø 5.4 mm



35.1870
35.2010

1.800

Rundgleiter
round glider
 ø 45 x 16 mm, Schraubloch X = ø 5,2 mm
 ø 45 x 16 mm, screw hole X = ø 5.2 mm



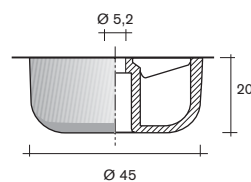
1.800

ø 45 x 16 mm, Schraubloch X = ø 6 mm
 ø 45 x 16 mm, screw hole X = ø 6 mm

35.1890

1.400

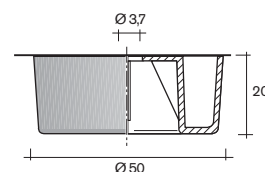
Rundgleiter
 ø 45 x 20 mm, Schraubloch ø 5,2 mm
round glider
 ø 45 x 20 mm, screw hole ø 5.2 mm



35.2090

1.000

Rundgleiter
 ø 50 x 20 mm, Schraubloch ø 3,7 mm
round glider
 ø 50 x 20 mm, screw hole ø 3.7 mm



35.2240
35.1270
35.2250
35.2530

800

Rundgleiter
round glider
 ø 50 x 25 mm, Schraubloch ø 6,3 mm
 ø 50 x 25 mm, screw hole ø 6.3 mm

650

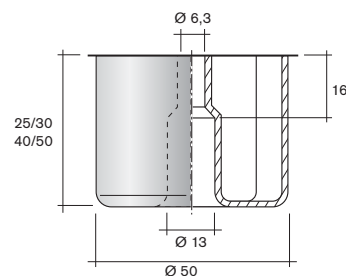
ø 50 x 30 mm, Schraubloch ø 6,3 mm
 ø 50 x 30 mm, screw hole ø 6.3 mm

480

ø 50 x 40 mm, Schraubloch ø 6,3 mm
 ø 50 x 40 mm, screw hole ø 6.3 mm

370

ø 50 x 50 mm, Schraubloch ø 6,3 mm
 ø 50 x 50 mm, screw hole ø 6.3 mm



Möbelgleiter

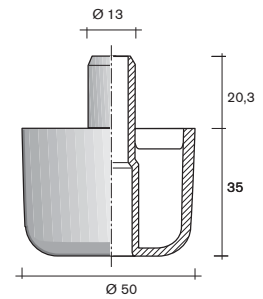
furniture gliders

Art.-Nr. Verp. Einheit Ausführung Farben: uni durchgefärbt, lackiert, bedruckt
 art.-no. packing units type colours: single-colour stained, lacquered, printed

35.1910

350

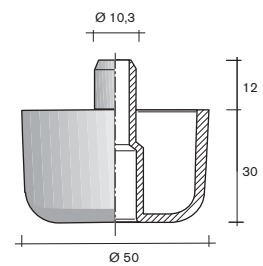
Rundgleiter, zum Eindübeln
 ø 50 x 35 mm, Zapfen ø 13,3 mm
 mit Durchgangsbohrung
round glider, for dowelling
 ø 50 x 35 mm, pin ø 13.3 mm
 with through boring



35.2030

580

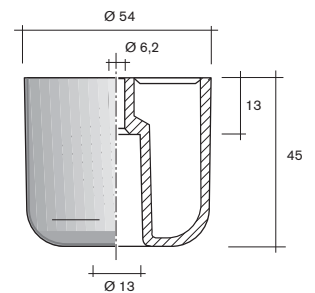
Rundgleiter, zum Eindübeln
 ø 50 x 30 mm, Zapfen ø 10,3 mm
 mit Durchgangsbohrung
round glider, for dowelling
 ø 50 x 30 mm, pin ø 10.3 mm
 with through boring



35.1000

400

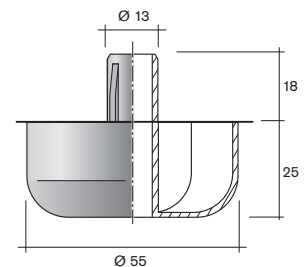
Rundgleiter
 ø 54 x 45 mm, Schraubloch ø 6,2 mm
round glider
 ø 54 x 45 mm, screw hole ø 6.2 mm



35.2280

500

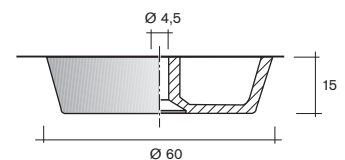
Rundgleiter
 ø 55 x 25 mm, Zapfen ø 13 x 18 mm
round glider
 ø 55 x 25 mm, pin ø 13 x 18 mm



35.1150

950

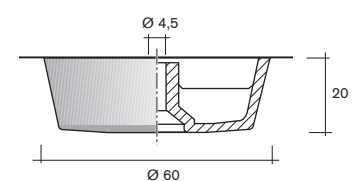
Rundgleiter
 ø 60 x 15 mm, Schraubloch ø 4,5 mm
round glider
 ø 60 x 15 mm, screw hole ø 4.5 mm



35.1920

700

Rundgleiter
 ø 60 x 20 mm, Schraubloch ø 4,5 mm
round glider
 ø 60 x 20 mm, screw hole ø 4.5 mm



Möbelgleiter

furniture gliders

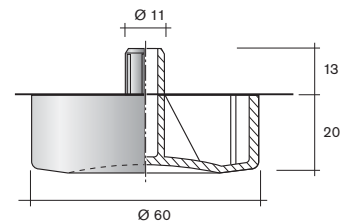
 **Henke Beschläge**

Art.-Nr. Verp. Einheit Ausführung Farben: uni durchgefärbt, lackiert, bedruckt
 art.-no. packing units type colours: single-colour stained, lacquered, printed

35.1160

600

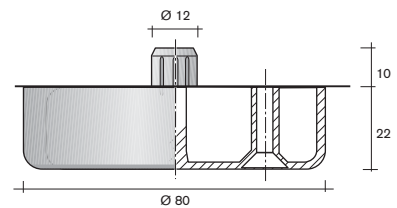
Rundgleiter, zum Eindübeln
 ø 60 x 20 mm, Zapfen ø 10,8 mm
round glider, for dowelling
 ø 60 x 20 mm, pin ø 10.8 mm



35.1120

330

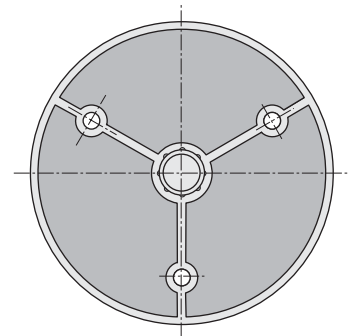
Rundgleiter
round glider
 ø 80 x 22 mm
 3 Schraublöcher ø 4,2 mm
 ø 80 x 22 mm
 3 screw holes ø 4.2 mm



35.1140

320

zum Eindübeln
 ø 80 x 22 mm, Zapfen ø 12 mm
 3 Schraublöcher ø 4,2 mm
for dowelling
 ø 80 x 22 mm, pin ø 12 mm
 3 screw holes ø 4.2 mm



35.1930

800

Rundgleiter, hoch
 ø 90 x 99 mm
 Schraubkanal ø 7 mm
round glider, high version
 ø 90 x 99 mm
 screw channel ø 7 mm

