



2.8 Sonderartikel



Aufhängebeschlag

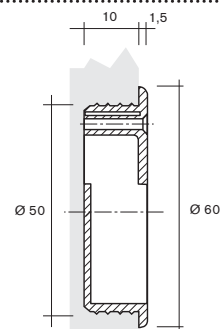
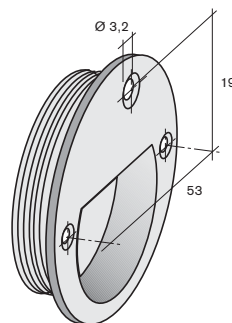
suspension fittings

Art.-Nr. Verp. Einheit Ausfuhrung Farben: wei
 art.-no. packing units type colours: white

60.2330

1.300

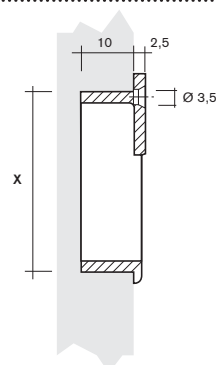
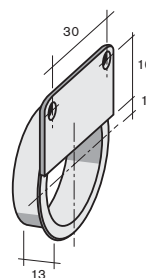
Bohrung \varnothing 50 mm
 3 Senkbohrungen \varnothing 3,2 mm
hole \varnothing 50 mm
 3 countersunk holes \varnothing 3.2 mm



60.2430

400

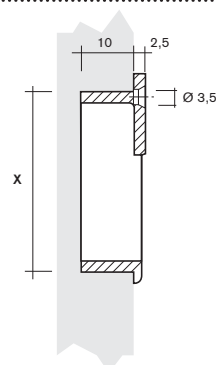
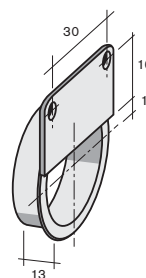
Bohrung X = \varnothing 35 mm
 2 Senkbohrungen \varnothing 3,5 mm
hole X = \varnothing 35 mm
 2 countersunk holes \varnothing 3.5 mm



60.0410

1.500

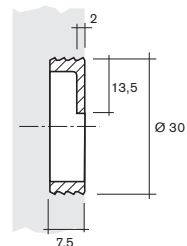
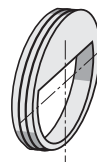
Bohrung X = \varnothing 30 mm
 2 Senkbohrungen \varnothing 3,5 mm
hole X = \varnothing 30 mm
 2 countersunk holes \varnothing 3.5 mm



60.0190

500

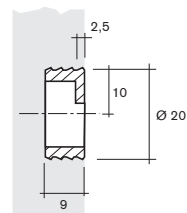
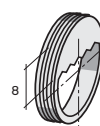
Bohrung \varnothing 30 mm
 gesteckt
hole \varnothing 30 mm
 plugged



60.0170

1.000

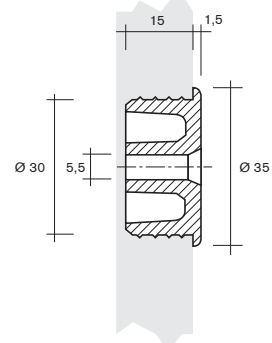
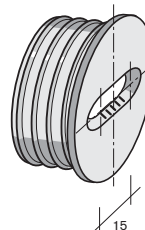
Bohrung \varnothing 20 mm
 gesteckt
hole \varnothing 20 mm
 plugged



60.0790

500

Bohrung \varnothing 30 mm
 gesteckt
hole \varnothing 30 mm
 plugged



Drahtkorbhalter

wire basket supports

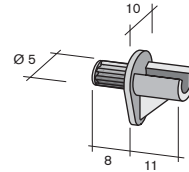
 **Henke Beschlage**

Art.-Nr. Verp. Einheit Ausfuhrung Farben: wei, braun, beige
 art.-no. packing units type colours: white, brown, beige

60.2160

1.000

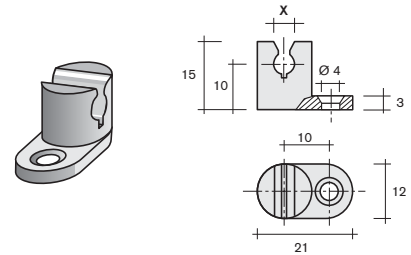
fur Draht \varnothing 4 mm
 Langsrifendubel \varnothing 5 mm
for wire \varnothing 4 mm
 longitudinal groove dowel \varnothing 5 mm



60.1450

1.000

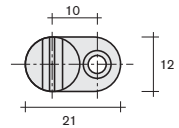
fur Draht $X = \varnothing$ 4 mm
 schraubbar, Senkbohrung \varnothing 4 mm
for wire $X = \varnothing$ 4 mm
 screwable, countersunk hole \varnothing 4 mm



60.9920

6.700

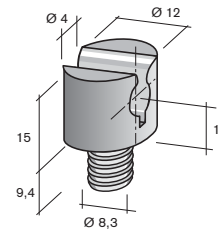
fur Draht $X = \varnothing$ 5 mm
 schraubbar, fur Euroschraube \varnothing 6,4 mm
for wire $X = \varnothing$ 5 mm
 screwable, for euro screw \varnothing 6.4 mm



60.2420

1.000

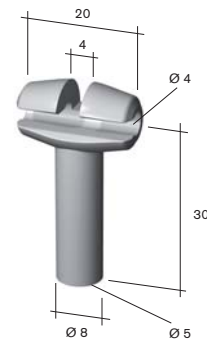
fur Draht \varnothing 4 mm
 Harpunendubel \varnothing 8,3 x 9,4 mm
for wire \varnothing 4 mm
 fire-tree dowel \varnothing 8.3 x 9.4 mm



60.1100

1.000

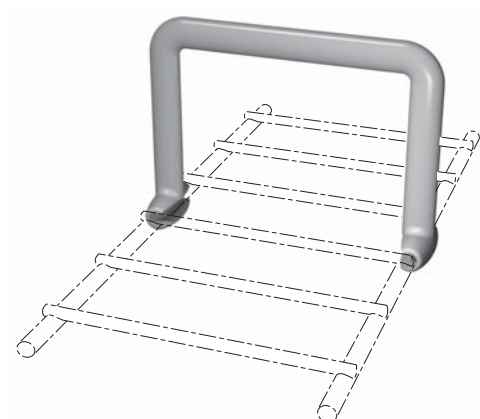
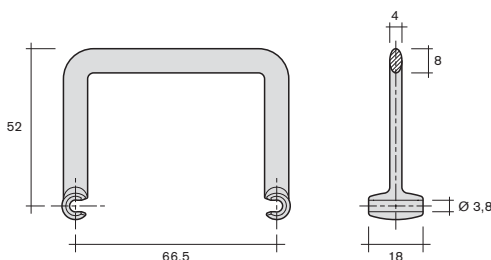
fur Draht \varnothing 4 mm
 Bohrung fur Draht \varnothing 5 mm
for wire \varnothing 4 mm
 hole for wire \varnothing 5 mm



60.8930

750

Klemmbugel fur Draht \varnothing 4 mm
 clamp strap for wire \varnothing 4 mm



Drahtkorbhalter

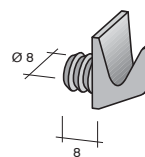
wire basket supports

Art.-Nr. Verp. Einheit Ausfuhrung Farben: wei, braun, beige
 art.-no. packing units type colours: white, brown, beige

60.4070

1.000

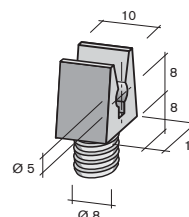
fur Draht \varnothing 4 – \varnothing 6 mm
 Harpunendubel \varnothing 8 mm
for wire \varnothing 4 – \varnothing 6 mm
 fire-tree dowel \varnothing 8 mm



60.0480

2.000

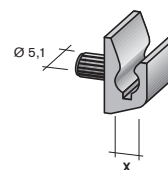
fur Draht \varnothing 5 mm
 Harpunendubel \varnothing 8,3 x 8 mm
for wire \varnothing 5 mm
 fire-tree dowel \varnothing 8.3 x 8 mm



60.2760

1.000

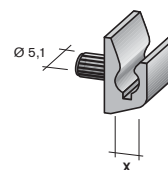
fur Draht X = \varnothing 5 mm
 1 Zapfen \varnothing 5 mm
for wire X = \varnothing 5 mm
 1 pin \varnothing 5 mm



60.5880

1.000

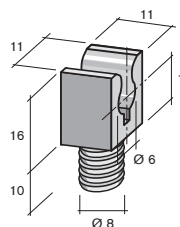
fur Draht X = \varnothing 6,0 mm
 1 Zapfen \varnothing 5 mm
for wire X = \varnothing 6.0 mm
 1 pin \varnothing 5 mm



60.1540

1.000

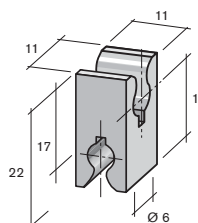
fur Draht \varnothing 6 mm
 Harpunendubel \varnothing 8,6 x 10,5 mm
for wire \varnothing 6 mm
 fire-tree dowel \varnothing 8.6 x 10.5 mm



60.1690

1.000

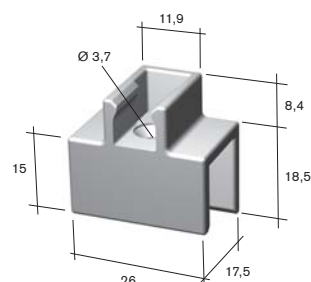
fur Draht \varnothing 6 mm
 doppelseitig, als Kupplung
for wire \varnothing 6 mm
 double-ended, as coupling



60.9030

1.000

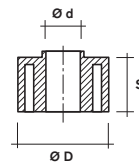
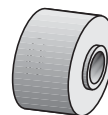
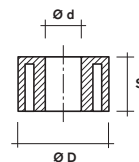
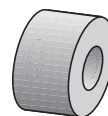
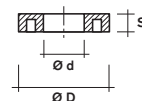
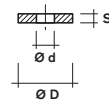
fur Draht \varnothing 8 mm
 schraubbar, Senkbohrung \varnothing 3,7 mm
for wire \varnothing 8 mm
 screwable, countersunk hole \varnothing 3,7 mm



Distanzscheiben

distance plates

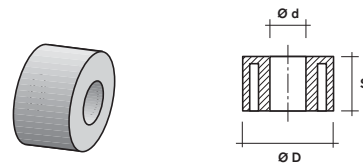
Art.-Nr. art.-no.	Verp. Einheit packing units	Ausführung type	Farben: natur colours: natural	
		D	S	d
58.0440	5.000	8 mm	6,5 mm	4,0 mm
58.0430	1.000	8 mm	6,5 mm	5,0 mm
58.0370	5.000	9 mm	3 mm	4,5 mm
58.0480	5.000	10 mm	4,5 mm	5,5 mm
58.0760	2.000	12 mm	2 mm	8 mm
58.0560	2.000	12 mm	6 mm	5 mm
58.0990	1.000	12 mm	12 mm	8 mm
58.0250	5.000	15 mm	1 mm	4,5 mm
58.0150	5.000	15 mm	1 mm	6,5 mm
58.0500	2.000	15 mm	2 mm	4,9 mm
58.0590	1.000	15 mm	3 mm	6,2 mm
58.0580	1.000	15 mm	9 mm	6,2 mm
58.0570	1.000	15 mm	13 mm	6,7 mm
58.0380	1.000	16 mm	7 mm	8 mm
58.0520	2.000	17 mm	5 mm	8,6 mm
58.0610	1.500	20 mm	3,5 mm	– ohne Bohrung/without hole
58.0220	1.000	20 mm	3,5 mm	6,5 mm
58.0280	1.000	20 mm	4 mm	6,5 mm
58.0840	18.000	20 mm	3,5 mm	8,3 mm
58.0160	1.000	20 mm	4,9 mm	4,8 mm
58.0190	1.000	20 mm	4,9 mm	6 mm
58.0770	2.000	20 mm	4,9 mm	9 mm
58.0210	2.000	20 mm	5,2 mm	6,5 mm
58.0230	1.000	20 mm	5,3 mm	4 mm
58.0320	1.000	20 mm	6 mm	10,5 mm
58.0240	1.000	20 mm	8 mm	6,5 mm
58.0790	1.000	20 mm	10 mm	4,3 mm mit Senkung/with countersunk
58.0300	1.000	20 mm	10 mm	4,5 mm
58.0170	1.000	20 mm	10 mm	6 mm
58.0200	1.000	20 mm	10 mm	6,5 mm
58.0800	1.000	20 mm	10 mm	7 mm
58.0780	1.000	20 mm	10 mm	9 mm
58.0630	1.000	20 mm	12 mm	4,5 mm
58.0290	1.000	20 mm	12 mm	4,5 mm mit Ansatz/with neck
58.0680	1.000	20 mm	12 mm	6,5 mm
58.0750	1.000	20 mm	12 mm	8 mm
58.0260	1.000	20 mm	13 mm	5,5 mm
58.0740	1.000	20 mm	14 mm	4,5 mm
58.1170	1.000	20 mm	14 mm	6,4 mm
58.1090	1.000	20 mm	16 mm	6,4 mm
58.0830	1.000	20 mm	16 mm	4,5 mm mit Ansatz/with neck
58.1040	500	20 mm	16 mm	5,3 mm mit Dübel ø 8 mm/with dowel ø 8 mm



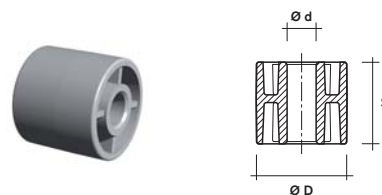
Distanzscheiben

distance plates

Art.-Nr. art.-no.	Verp. Einheit packing units	Ausfuhung type	Farben: natur colours: natural		
		D	S	d	
58.0650	500	20 mm	16,5 mm	4,0 mm	
58.0640	2.500	20 mm	20 mm	5,0 mm	
58.0820	1.000	22 mm	13 mm	6,2 mm	
58.1030	1.000	22 mm	13 mm	7 mm	
58.0690	1.000	24 mm	3 mm	8,3 mm	
58.0540	1.000	24 mm	8 mm	5,5 mm	
58.0330	500	24 mm	15 mm	5,5 mm	
58.0660	500	24 mm	15 mm	7,5 mm	

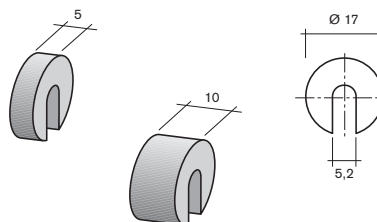


58.1210 1.000 20 mm 18 mm 6,4 mm

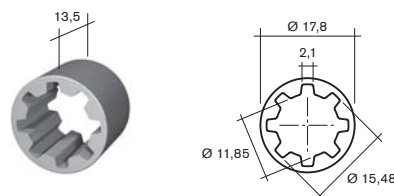


58.1080 1.000 17 mm 5 mm 5,2 mm
 58.1070 1.000 17 mm 10 mm 5,2 mm

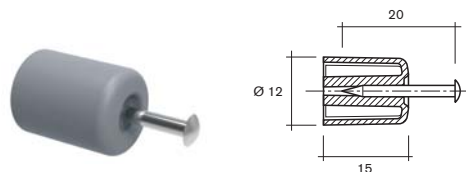
Distanzstuck mit Schlitz
distance piece with slot



60.3530 1.000 **Distanzstuck ø 17,8 x 13,5 mm**
distance piece ø 17.8 x 13.5 mm



34.0360 8.000 **Abstandhalter ø 12 x 15 mm**
 mit Nagel ø 2 x 20 mm, montiert
spacer ø 12 x 15 mm
 with nail ø 2 x 20 mm, mounted

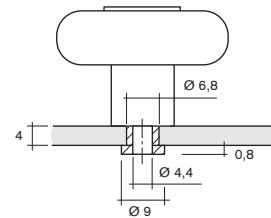
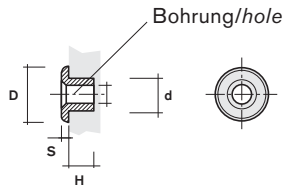


Distanzhülsen

distance hulls

Art.-Nr. Verp. Einheit Ausführung Farben: natur
 art.-no. packing units type colours: natural

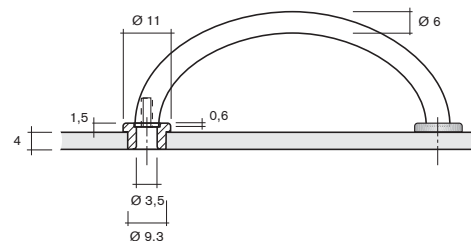
für Glastüren, rückseitig
for glass doors, on the back side



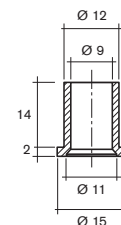
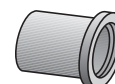
58.0350

	VE pu	D (mm) D (mm)	d (mm) d (mm)	H (mm) H (mm)	S (mm) S (mm)	Bohrung (mm) hole (mm)
58.0810	5.000	9,0	5,8	4,0	0,9	Ø 4,2
58.0350	5.000	9,0	6,8	4,0	0,8	Ø 4,4
58.0340	5.000	9,0	6,8	5,0	0,8	Ø 4,4
58.1180	5.000	12,0	8,3	4,8	0,7	Ø 5,2
58.1130	5.000	12,2	9,4	4,7	0,8	Ø 4,6
58.1000	5.000	12,5	6,9	5,3	1,7	Ø 4,1
58.1160	5.000	12,5	8,4	5,0	0,8	Ø 4,2
58.1220	5.000	13,0	6,5	6,3	2,0	Ø 3,4
58.1150	5.000	13,0	8,9	4,7	0,4	Ø 4,5
58.1240	5.000	13,0	9,0	6,5	0,5	Ø 5,0
58.0130	5.000	14,0	9,6	5,0	0,7	Ø 6,2
58.1230	5.000	14,0	9,9	5,0	0,7	Ø 6,2
58.1200	5.000	20,0	10,0	4,3	2,0	Ø 4,0

58.0880 **5.000** **für Glastüren, frontseitig, für Rundbügelgriff**
 Ø 9,3 mm, Glasstärke 4 mm
 Bohrung im Glas Ø 9,5 – Ø 10 mm
for glass doors, at the front, for round handle
 Ø 9.3 mm, glass-thickness 4 mm
 hole in the glass Ø 9.5 – Ø 10 mm



60.5990 **1.800** **Distanzhülse**
 Ø 12 x 9 x 14 mm
distance hull
 Ø 12 x 9 x 14 mm



Distanzhülsen

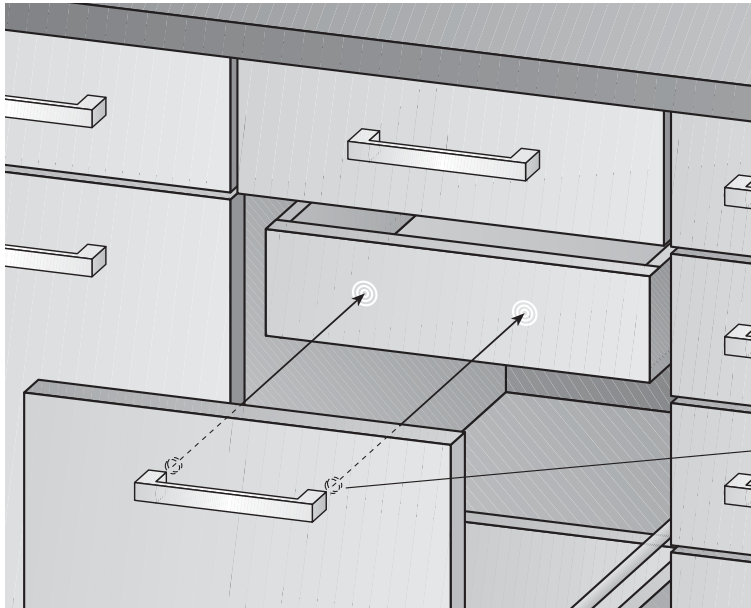
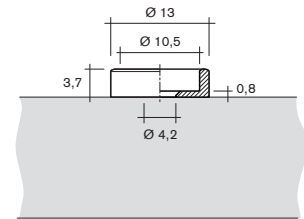
distance hulls

Art.-Nr. Verp. Einheit Ausführung Farben: natur
 art.-no. packing units type colours: natural

60.9880

1.000

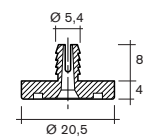
Anschlaghülse für Innenauszüge
 ø 13 mm, 3,7 mm hoch,
 Bohrung ø 4,2 mm
stop sleeve for internal drawer
 ø 13 mm, height 3,7 mm,
 hole ø 4,2 mm



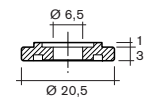
Schützt den Innenauszug vor Beschädigung durch die Griffschraube.
 Protect the internal drawer for damage by the handle screw.

Distanzstücke ø 20,5 mm
 distance pieces ø 20.5 mm

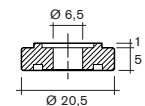
60.2470	1.000	20,5 mm	4 mm	2,0 mm
60.2480	1.000	20,5 mm	3 mm	6,5 mm
60.2490	1.000	20,5 mm	5 mm	6,5 mm
60.2500	1.000	20,5 mm	9 mm	6,5 mm



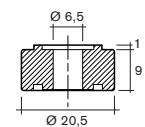
60.2470



60.2480



60.2490



60.2500

Distanzplatten

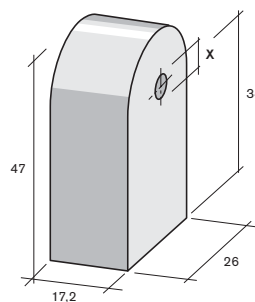
distance plates

Art.-Nr. Verp. Einheit Ausfuhrung Farben: wei
 art.-no. packing units type colours: white

58.0730

1.900

47 x 26 mm
 17,2 mm hoch
 Schraubloch X = \varnothing 6,4 mm
height 17.2 mm
screw hole X = \varnothing 6.4 mm



58.1140

1.900

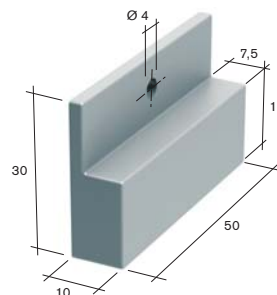
47 x 26 mm
 17,2 mm hoch
 Schraubloch X = \varnothing 4,7 mm
 mit Ansatz D 9,5 x 3,5 mm
height 17.2 mm
screw hole X = \varnothing 4.7 mm
with attachment D 9.5 x 3.5 mm

61.0200

1.000

NEU

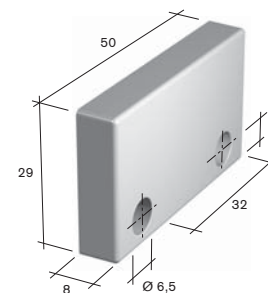
50 x 30 mm
 10 mm hoch
 1 Schraubloch \varnothing 4 mm
height 10 mm
1 screw-hole \varnothing 4 mm



60.9810

1.100

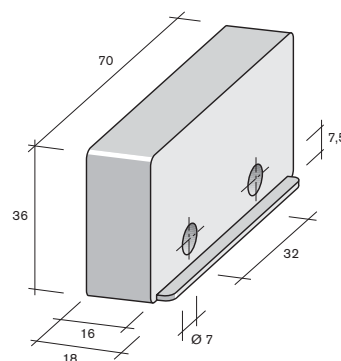
50 x 29 mm
 8 mm hoch
 2 Schraublocher \varnothing 6,5 mm, Teilung 32 mm
height 8 mm
2 screw-holes \varnothing 6,5 mm, spacing 32 mm



60.2820

700

70 x 36 mm
 16 mm hoch
 2 Schraublocher \varnothing 7 mm, Teilung 32 mm
height 16 mm
2 screw-holes \varnothing 7 mm, spacing 32 mm



Distanzplatten

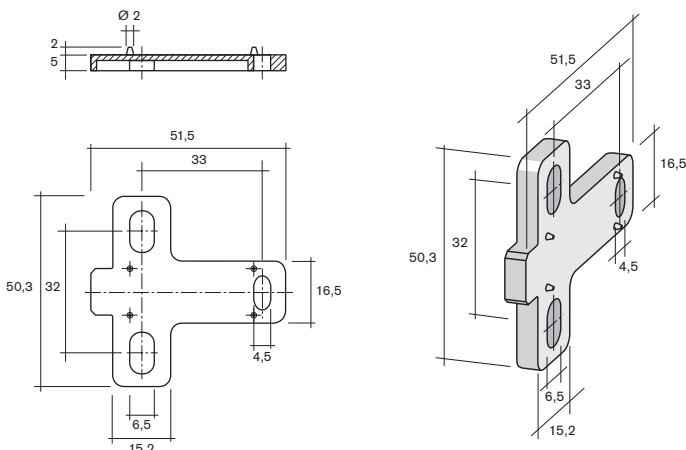
distance plates

Art.-Nr. Verp. Einheit Ausführung Farben: weiß
 art.-no. packing units type colours: white

60.4450

1.400

50 x 52 x 5 mm
 3 Langlöcher
 3 oblong holes



60.2010

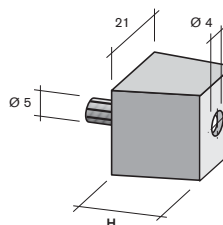
4.500

21 x 21 mm
 H = 19 mm hoch
 Spreizdübel ø 5 mm
 height H = 19 mm
 expanding dowel ø 5 mm

60.2440

6.000

H = 13 mm hoch
 height H = 13 mm



60.0110

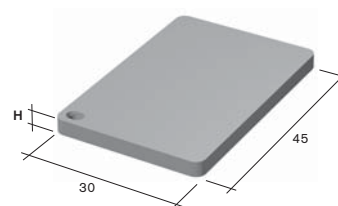
3.500

45 x 30 x H = 2 mm

60.0140

2.500

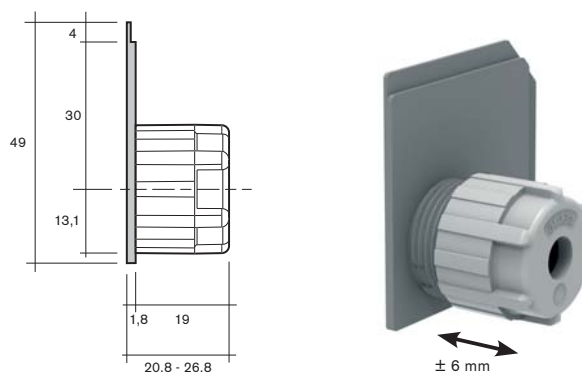
45 x 30 x H = 3 mm



61.0310

2.000

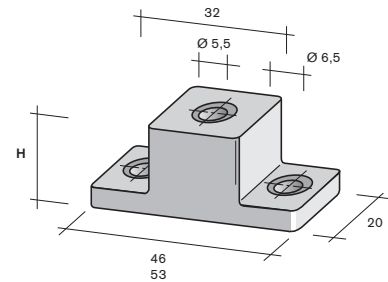
Distanzplatte 2-tlg.
 für Schrankrückwände
distance plate 2 parts
 for cabinet rear panels



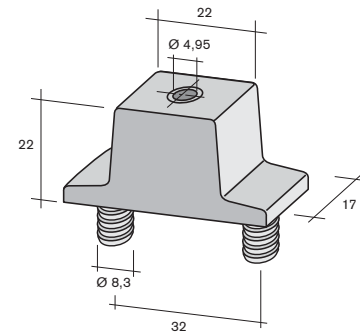
Distanzplatten

distance plates

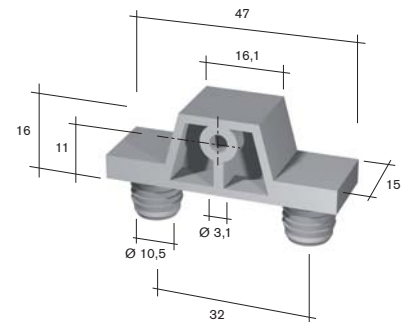
Art.-Nr. art.-no.	Verp. Einheit packing units	Ausfuhrung type	Farben: wei colours: white
60.2750	1.300	46 x 20 X H = 19 mm 2 Senklocher \varnothing 6,5 mm, Teilung 32 mm 2 screw-holes \varnothing 6,5 mm, spacing 32 mm	
60.2970	1.300	46 x 20 X H = 20,3 mm 2 Senklocher \varnothing 6,5 mm, Teilung 32 mm 2 screw-holes \varnothing 6,5 mm, spacing 32 mm	
60.4150	1.500	53 x 20 X H = 16 mm 2 Senklocher \varnothing 6,5 mm, Teilung 32 mm 2 screw-holes \varnothing 6,5 mm, spacing 32 mm	
60.6170	900	53 x 20 X H = 25 mm 2 Senklocher \varnothing 6,5 mm, Teilung 32 mm 2 screw-holes \varnothing 6,5 mm, spacing 32 mm	



60.5730	1.000	45 x 17 x 22 mm 2 Harpunen \varnothing 8,3 x 11 mm Teilung 32 mm 2 harpoons \varnothing 8.3 x 11 mm spacing 32 mm
---------	-------	--



60.0570	1.400	47 x 15 x 16 mm 2 Harpunen \varnothing 10,5 x 9,5 mm Teilung 32 mm 2 harpoons \varnothing 10.5 x 9.5 mm spacing 32 mm
---------	-------	--



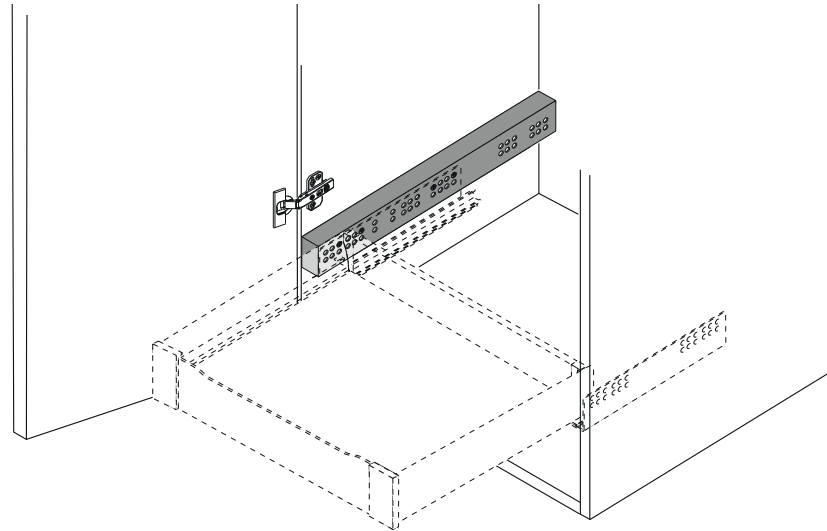
Distanzleisten

distance trims

Art.-Nr. Verp. Einheit Ausfuhrung Farben: wei
 art.-no. packing units type colours: white

Anwendungsbeispiel Distanzleisten

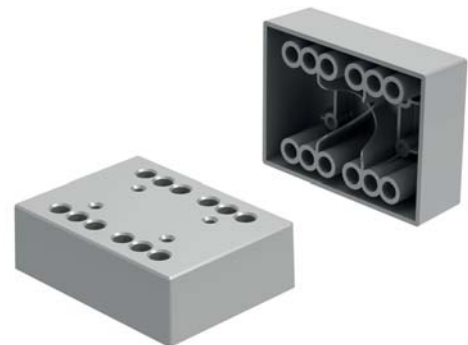
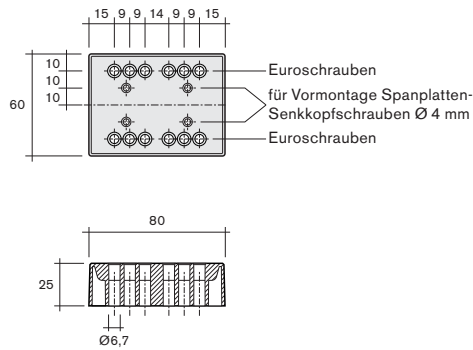
application example distance trims



61.0730

NEU

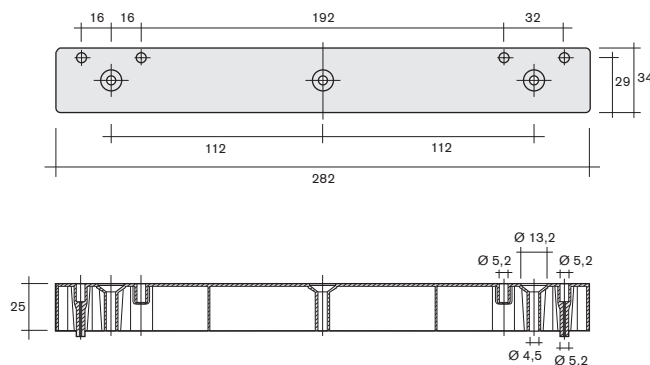
80 x 60 x 25 mm zur Aufnahme von Fuhrungsschienen
 fur Modell BLUM-MERIVOBX
 Befestigung nur mit Euroschraube durch die Korpussschiene
80 x 60 x 25 mm for fixing of guide-rails
 for type BLUM-MERIVOBX
 fastening only with euro screw through the cabinet rail



60.4960

220

282 x 34 x 25 mm zur Aufnahme
von Fuhrungsschienen
 mit Arretierungsdubel  5,2 mm x 32 Tlg.
282 x 34 x 25 mm for fixing of guide-rails
 with stopping dowel  5.2 mm x spacing 32



Distanzleisten

distance trims

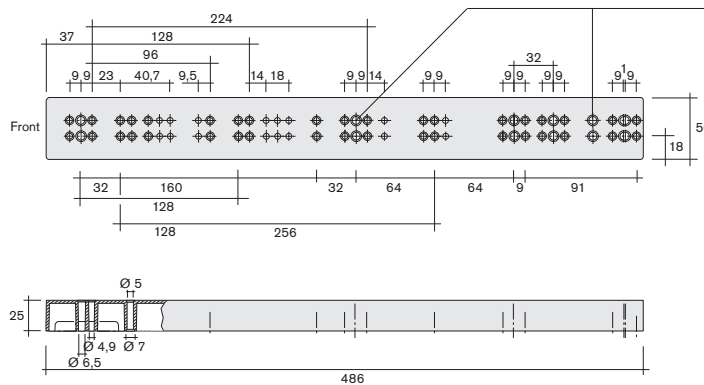
Art.-Nr. Verp. Einheit Ausführung Farben: weiß
 art.-no. packing units type colours: white

60.4890
60.5670

75
75

486 x 50 x 25 mm zur Aufnahme von Führungssystemen bei Innenauszügen
 25 mm hoch, verkürzbar, rechts und links einsetzbar
 z.B. Modell LEGRABOX und TANDEMBOX.
 Vordere Seitenwand ausbrechbar im Scharnierbereich.
486 x 50 x 25 mm for fixing of guide-rails of interior drawer slides
 height 25 mm, shortable, left and right use
 e.g. for type LEGRABOX and TANDEMBOX

Bohrung \varnothing 5 mm/hole \varnothing 5 mm
 Bohrung \varnothing 7,2 mm/hole \varnothing 7.2 mm



60.4890 Bohrung \varnothing 5 mm
hole \varnothing 5 mm

60.5670 Bohrung \varnothing 7,2 mm
hole \varnothing 7.2 mm

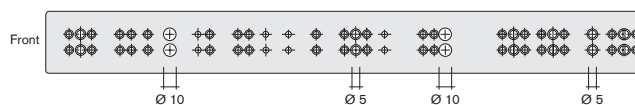
	Leistenlängen mm				
	270	300	350	400-500	550-600
LEGRABOX	-	X	X	X	X
TANDEMBOX	-	-	X	X	X

- passt nicht/don't applied
 X passt/applied

60.0580

75

4 Durchgangslöcher \varnothing 10,0 mm für Dübel,
 zum fixieren von Führungsschienen.
 4 through holes \varnothing 10.0 mm for dowel,
 for fixing of guide-rails.



Distanzleisten

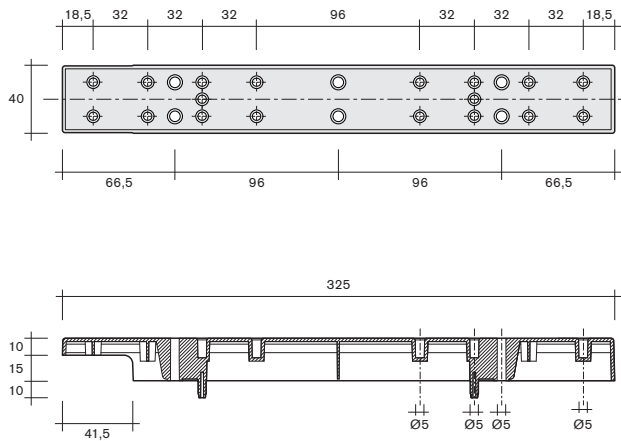
distance trims

Art.-Nr. Verp. Einheit Ausfuhrung Farben: Standard
 art.-no. packing units type colours: standard

60.9370

200

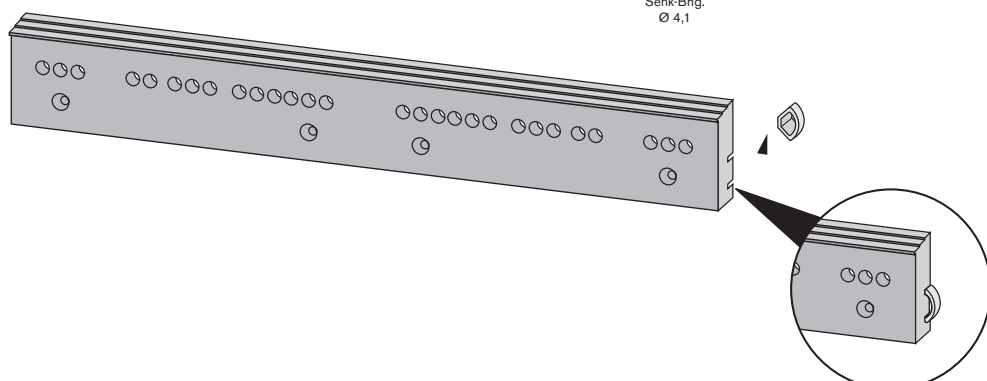
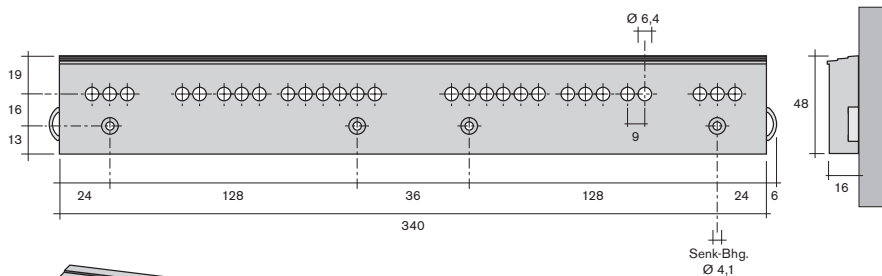
325 x 40 x 25 mm
fur Innenauszuge
 rechts und links einsetzbar
325 x 40 x 25 mm
for interior drawer slides
 left and right use



60.6042

200

340 x 48 x 16 mm
fur Innenauszuge
 beidseitig mit Anschlagdampfer montiert
 rechts und links einsetzbar
340 x 48 x 16 mm
for internal drawer slides
 mounted with buffer on both sides
 left and right use



Distanzleisten

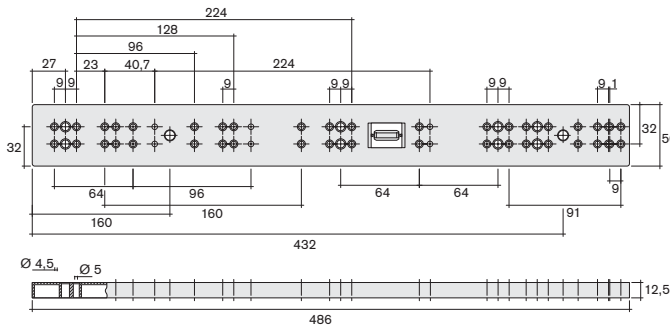
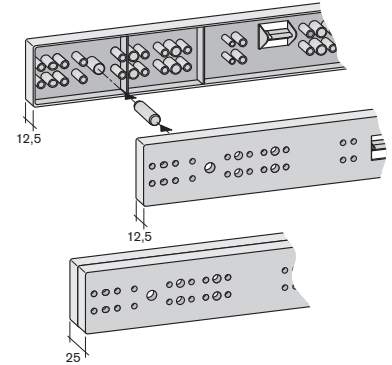
distance trims

Art.-Nr. Verp. Einheit Ausführung Farben: Standard
 art.-no. packing units type colours: standard

60.8240

150

486 x 50 x 12,5 mm zur Aufnahme von Führungssystemen bei Innenauszügen
 12,5 mm hoch, verkürzbar, rechts und links einsetzbar
 z.B. Modell BLUM-INTRABOX und TANDEMBOX.
 Vordere Seitenwand ausbrechbar im Scharnierbereich.
486 x 50 x 12,5 mm for fixing of guide-rails of interior drawer slides
 height 12,5 mm, shortable, left and right use
 e.g. for type BLUM-INTRABOX and TANDEMBOX
 Bohrung \varnothing 6,5 mm/hole \varnothing 6.5 mm

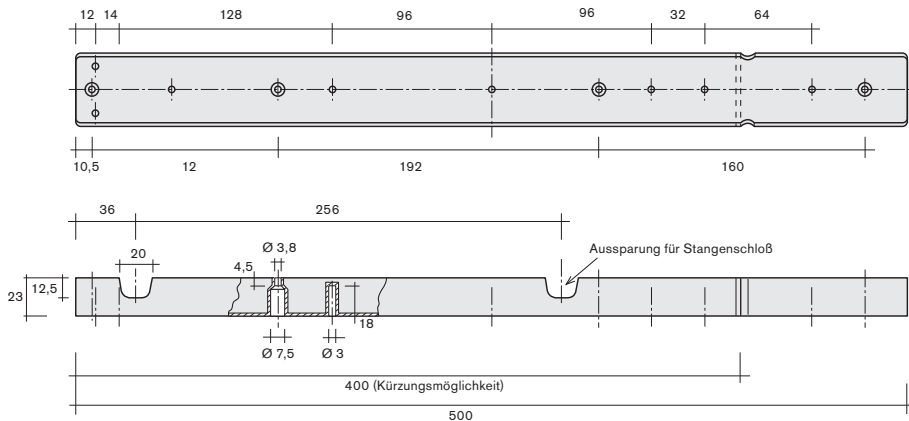


Höhe 25 mm durch aufeinander stecken von 2 Distanzleisten
 mittels integriertem Dübel möglich
 height 25 mm is possible by connecting 2 distance trims
 with the integrated dowel

60.3930

110

500 x 44 mm zur Aufnahme von BLUM-Führungsschienen
 23 mm hoch, verkürzbar
 rechts und links einsetzbar
500 x 44 mm for fixing of BLUM guide-rails
 height 23 mm, shortable
 left and right use



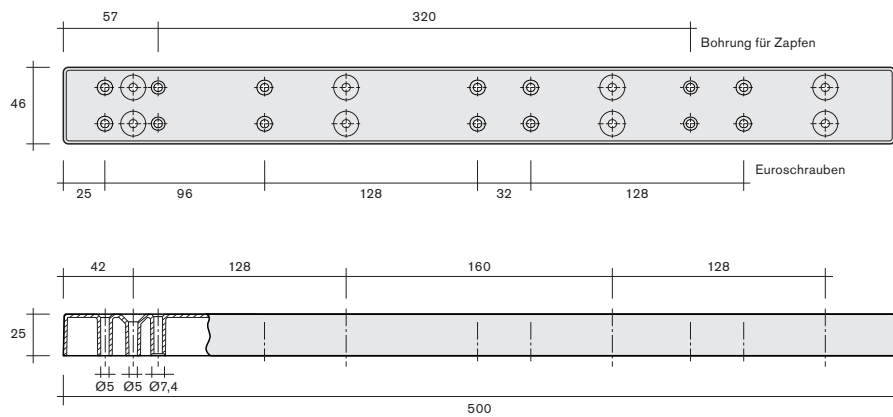
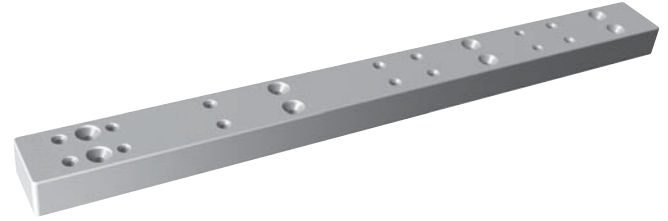
Distanzleisten

distance trims

Art.-Nr. Verp. Einheit Ausfuhrung Farben: Standard
 art.-no. packing units type colours: standard

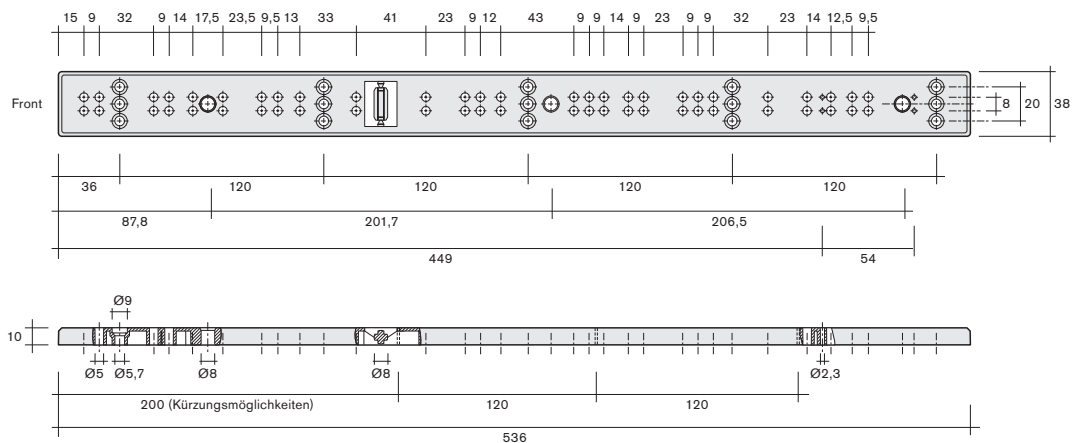
60.8500

110 **500 x 46 x 25 mm**
fur Innenauszuge
 rechts und links einsetzbar
500 x 46 x 25 mm
for interior drawer slides
 left and right use



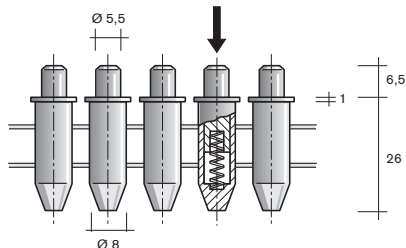
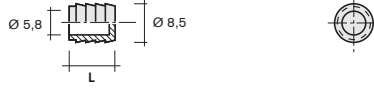
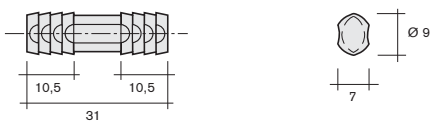
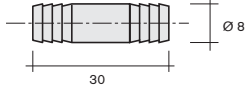
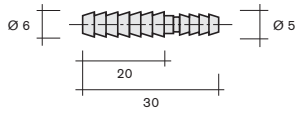
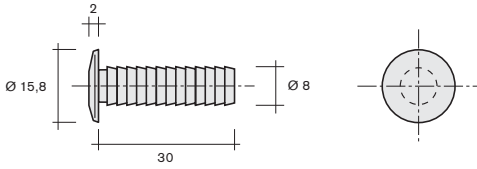
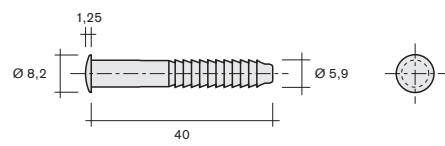
60.1930

110 **536 x 38 x 10 mm**
fur Innenauszuge
 verkurzbar, rechts und links einsetzbar
536 x 38 x 10 mm
for interior drawer slides
 shortable, left and right use



Hohe 20 mm durch aufeinander stecken von 2 Distanzleisten
 mittels integriertem Dubel moglich
*height 20 mm is possible by connecting 2 distance trims
 with the integrated dowel*

Dübel dowels

Art.-Nr. art.-no.	Verp. Einheit packing units	Ausführung type	Farben: natur colours: natural		
60.1260	9.000	ø 8 x 25 mm mit gefedertem Stift magaziniert, für Bohrung ø 8 mm ø 8 x 25 mm with steel spring dowel on magazine clip, for hole ø 8 mm			
60.1270	9.000	feststehend, Maße identisch rigid, measurements identical			
44.0730	2.000	Einschlagmuffe ø 8,5 mm, innen 5,8 mm knock-in socket ø 8.5 mm, inside 5.8 mm		L 10 mm	
44.0870	2.000	Einschlagmuffe ø 8,5 mm, innen 5,8 mm knock-in socket ø 8.5 mm, inside 5.8 mm		12 mm	
44.0920	9.000	ø 9 x 31 mm, oval Doppeldübel double-dowel			
44.1080	9.500	Querriefendübel ø 8 x 30 mm Doppeldübel cross-scored dowel ø 8 x 30 mm double-dowel			
44.0840	1.000	Harpunendübel ø 6/ø 5 mm Doppeldübel fire-tree dowel ø 6/ø 5 mm double-dowel			
44.1180	6.000	ø 8 x 30 mm, Kopf 15,8 mm ø 8 x 30 mm, head 15.8 mm			
60.0820	2.000	ø 5,9 x 40 mm, Kopf 8,2 mm ø 5.9 x 40 mm, head 8.2 mm			

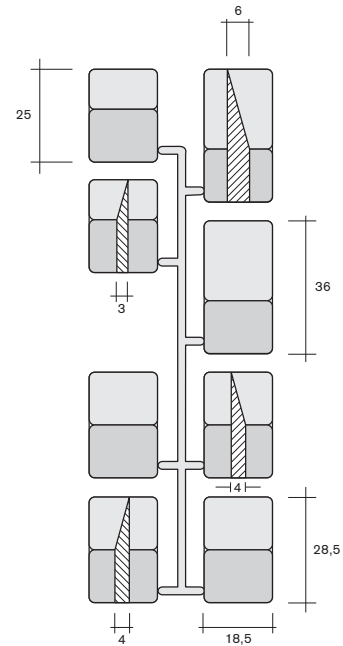
Sonderartikel special-articles

Art.-Nr. Verp. Einheit Ausfuhrung Farben: schwarz/Standard
 art.-no. packing units type colours: black/standard

60.0240

500

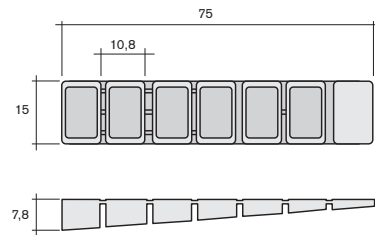
Mobel-Keile
 Hohle 2 x 3 mm/4 x 4 mm/2 x 6 mm
furniture wedges
 height 2 x 3 mm/4 x 4 mm/2 x 6 mm



60.8440

5.000

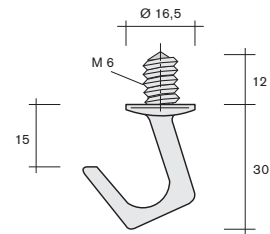
Unterlegkeil 75 x 15 mm
 Hohle 1,2 – 7,8 mm steigend
chock block 75 x 15 mm
 height 1.2 – 7.8 mm upward



43.0110

1.000

Aufhangehaken
 M6 x 12 mm
suspension hook
 M6 x 12 mm



Dekorring
decor ring

60.0180

250

D S
 100 mm 18 mm

60.0200

250

100 mm 16 mm

60.6850

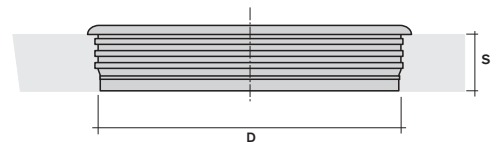
65

200 mm 15 mm

60.7970

60

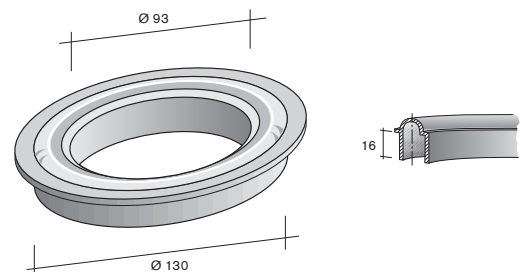
200 mm 19 mm



60.0850

110

Flaschen-Einsatz
 ø 130 x 93 x 25 mm
bottle holder
 ø 130 x 93 x 25 mm

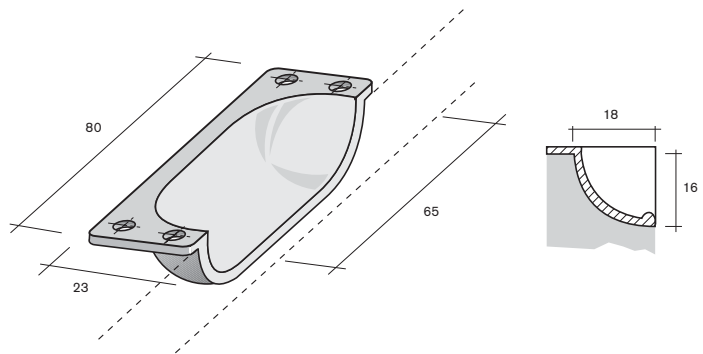


Griffmuscheln

recessed handle

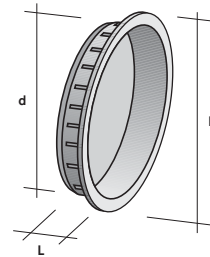
Art.-Nr. Verp. Einheit Ausfuhrung Farben: Standard
 art.-no. packing units type colours: standard

57.0230 **2.000** **80 x 23 x 16**



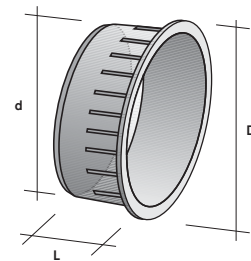
geschlossen
closed

		D	L	d
57.0150	5.000	40 mm	4 mm	35 mm
57.0010	4.500	40 mm	7 mm	35 mm
57.0100	1.300	40 mm	9 mm	35 mm
57.0110	1.000	40 mm	16 mm	35 mm



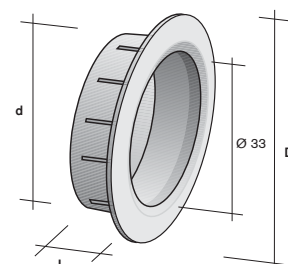
offen
open

57.1450	5.000	30 mm	10 mm	25 mm
57.0040	4.200	30 mm	16 mm	25 mm
57.1460	500	38 mm	17 mm	35 mm
57.1480	500	39 mm	10 mm	34 mm
57.0020	2.000	40 mm	16 mm	35 mm
57.0030	3.000	40 mm	12 mm	35 mm



geschlossen
 Oberflache glatt
closed
 surface smooth

57.0160	450	54 mm	12,5 mm	45 mm
----------------	------------	-------	---------	-------



Griffmuscheln

recessed handle

Art.-Nr. art.-no.	Verp. Einheit packing units	Ausfuhung type	Farben: Standard colours: standard				
57.1191 57.1194	550	offen open	D	L	d		
		49 mm	15 mm	35 mm			
		geschlossen closed					
57.1192	500	49 mm	15 mm	35 mm			
57.1221 57.1222	550	offen open	D	L	d		
		50 mm	15 mm	35 mm			
		geschlossen closed					
57.1222	500	50 mm	15 mm	35 mm			
57.1231 57.1232	550	offen open	D	L	d		
		49 mm	15 mm	35 mm			
		geschlossen closed					
57.1232	500	49 mm	15 mm	35 mm			

Lüftungsgitter

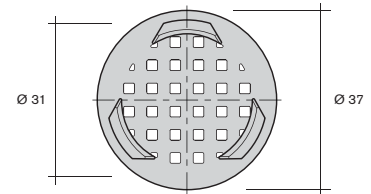
ventilation grates

Art.-Nr. Verp. Einheit Ausführung Farben: Standard, chromfarbig
 art.-no. packing units type colours: standard, chrome coloured

57.1440

1.000

Einlassmaß \varnothing 31 mm x 5,9 mm
 einclipsbar
inlet measure \varnothing 31 mm x 5,9 mm
 clip on

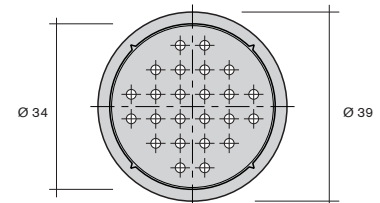


Luftdurchlass	1,2 cm ²
---------------	---------------------

57.1470

500

Einlassmaß \varnothing 34 mm x 9,4 mm
 klemmbar
inlet measure \varnothing 34 mm x 9,4 mm
 clampable



Luftdurchlass	0,65 cm ²
---------------	----------------------

57.0260

500

Einlassmaß \varnothing 42 mm x L = 4 mm
 einklebbar
inlet measure \varnothing 42 mm x L = 4 mm
 stick on

57.1170

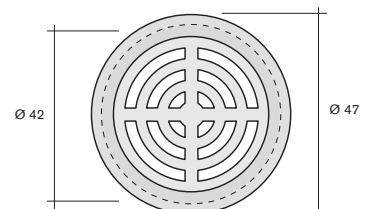
1.700

Einlassmaß \varnothing 42 mm
 einclipsbar, für Rückwand bis 3 mm
inlet measure \varnothing 42 mm
 clip on, for rear panel to 3 mm

57.0270

400

Einlassmaß \varnothing 42 mm x L = 16 mm
 einschiebbar
inlet measure \varnothing 42 mm x L = 16 mm
 slide on



Luftdurchlass	3,7 cm ²
---------------	---------------------

Lüftungsgitter

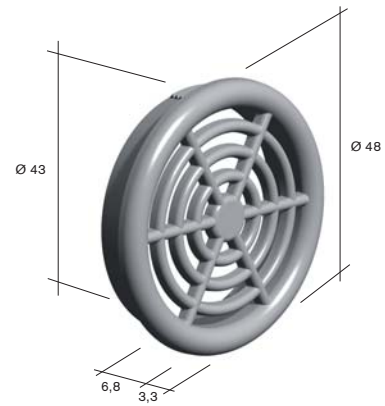
ventilation grates

Art.-Nr. Verp. Einheit Ausfuhrung Farben: Standard, chromfarbig
art.-no. packing units type colours: standard, chrome coloured

57.1340

900

Einlassma \varnothing 43 mm x 6,8 mm
mit Harpune
inlet measure \varnothing 43 mm x 6,8 mm
with harpoon

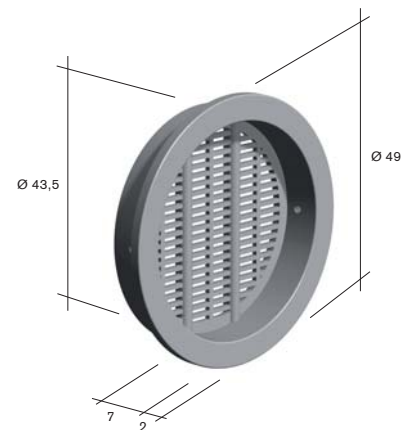


Luftdurchlass	4,3 cm ²
---------------	---------------------

57.1360

50

Einlassma \varnothing 43,5 mm x 7 mm
mit Stiftlochern
inlet measure \varnothing 43.5 mm x 7 mm
with pin holes

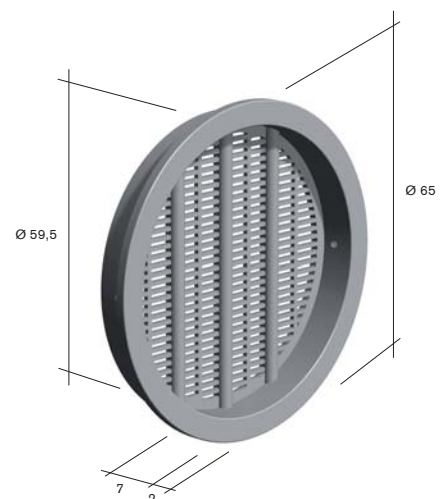


Luftdurchlass	3,5 cm ²
---------------	---------------------

57.1350

50

Einlassma \varnothing 59,5 mm x 7 mm
mit Stiftlochern
inlet measure \varnothing 59.5 mm x 7 mm
with pin holes



Luftdurchlass	7 cm ²
---------------	-------------------

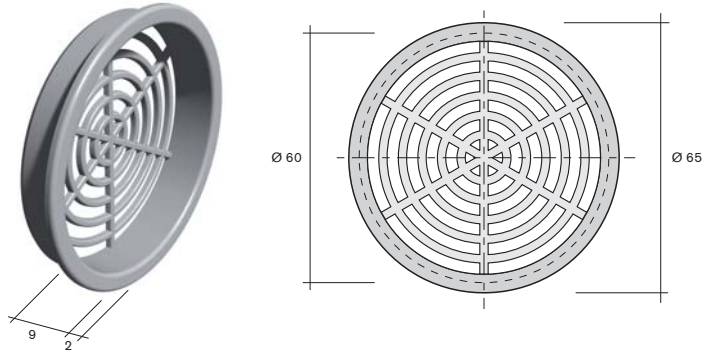
Lüftungsgitter

ventilation grates

Art.-Nr. Verp. Einheit Ausfuhrung Farben: Standard, chromfarbig
art.-no. packing units type colours: standard, chrome coloured

57.1320

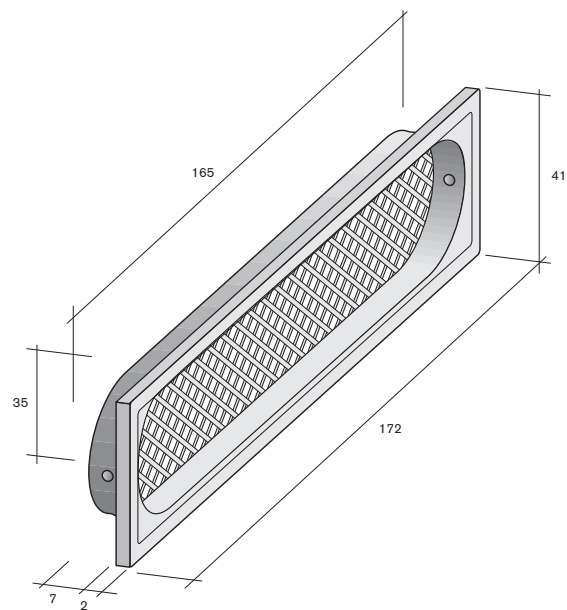
50 **Einlassma \varnothing 60 mm x 9 mm**
einklebbar
inlet measure \varnothing 60 mm x 9 mm
stick on



Luftdurchlass | 13,5 cm²

57.0290

330 **Einlassma 165 x 35 mm**
mit Stiftlochern
inlet measure 165 x 35 mm
with pin holes



Luftdurchlass | 22 cm²

Lüftungsgitter

ventilation grates

Art.-Nr. Verp. Einheit Ausführung Farben: Standard, chromfarbig
 art.-no. packing units type colours: standard, chrome coloured

57.1380

57.1570

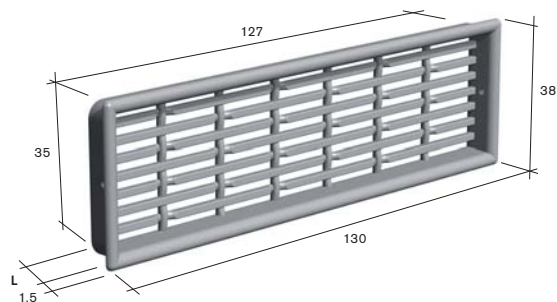
NEU

50

Einlassmaß 127 mm x 35 mm
 mit Stiftlöchern
inlet measure 127 mm x 35 mm
 with pin holes

Schaftlänge L = 6,5 mm
shaftlength L = 6.5 mm

Schaftlänge L = 19,1 mm
shaftlength L = 19.1 mm

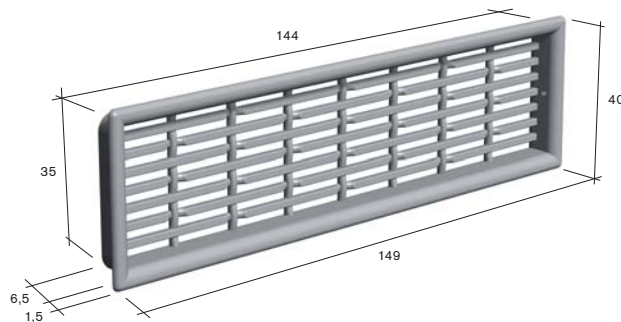


Luftdurchlass	17,5 cm ²
---------------	----------------------

57.1370

50

Einlassmaß ø 144 mm x 35 mm
 mit Stiftlöchern
inlet measure ø 144 mm x 35 mm
 with pin holes

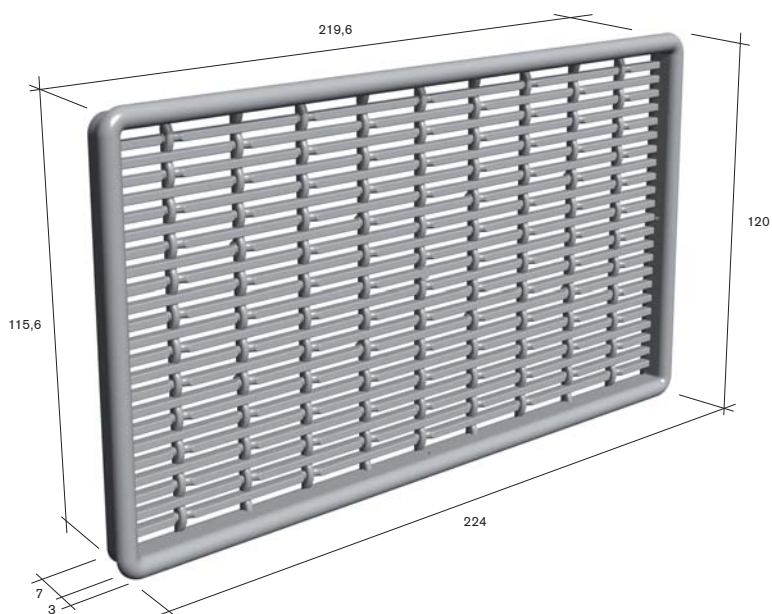


Luftdurchlass	20,5 cm ²
---------------	----------------------

57.1390

50

Einlassmaß ø 219,6 mm x 115,6 mm
 mit Stiftlöchern
inlet measure ø 219.6 mm x 115.6 mm
 with pin holes



Luftdurchlass	110 cm ²
---------------	---------------------

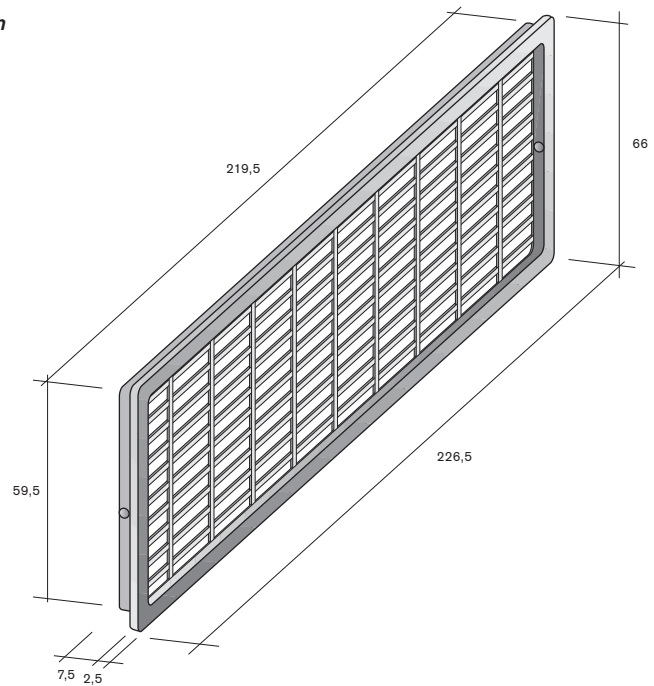
Lüftungsgitter

ventilation grates

Art.-Nr. Verp. Einheit Ausführung Farben: Standard, chromfarbig
art.-no. packing units type colours: standard, chrome coloured

57.0310

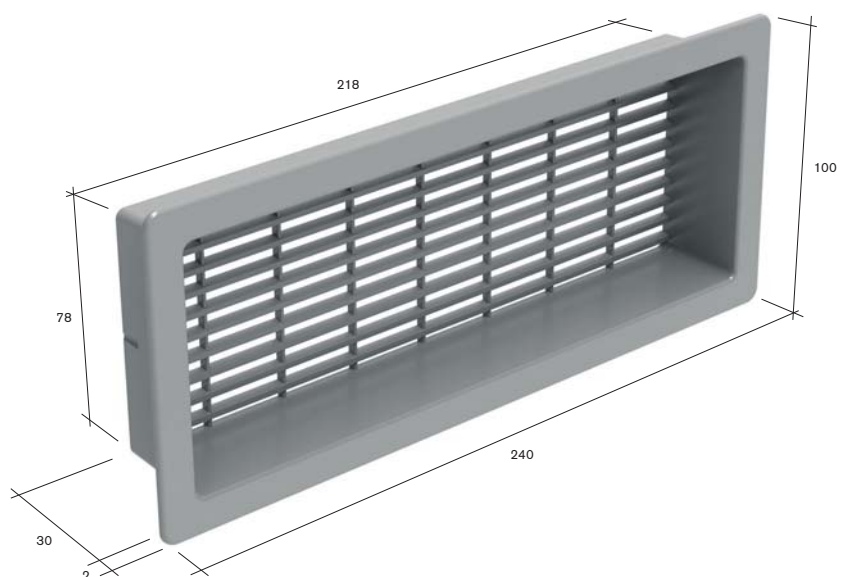
140 **Einlassmaß 219,5 x 59,5 mm**
mit Stiftlöchern
inlet measure 219,5 x 59,5 mm
with pin holes



Luftdurchlass 60 cm²

57.1430

50 **Einlassmaß 218 x 78 mm**
einklebbar
inlet measure 218 x 78 mm
stick on



Luftdurchlass 61 cm²

Lüftungsgitter

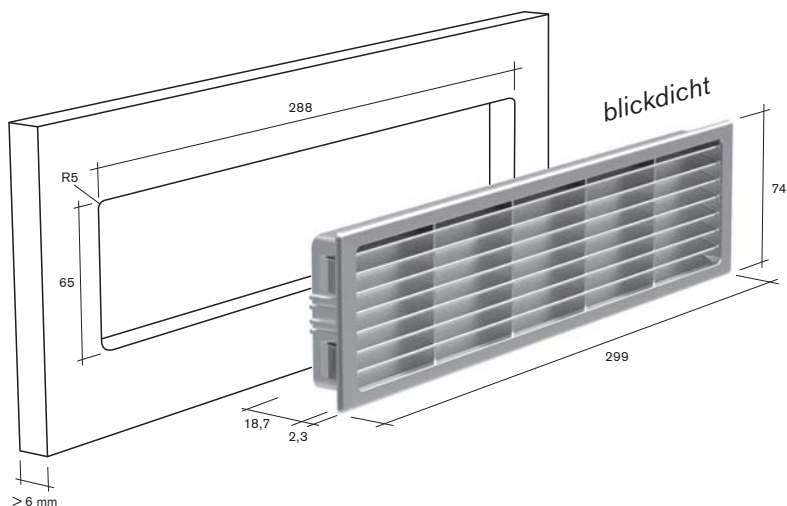
ventilation grates

Art.-Nr. Verp. Einheit Ausführung Farben: Standard
 art.-no. packing units type colours: standard

57.1400

110

Einlassmaß 288 x 65 mm
 mit Halteclip
 Blendendicke beliebig
inlet measure 288 x 65 mm
with retaining clip
panel thickness optional



Luftdurchlass	120 cm ²
---------------	---------------------

57.1410

60

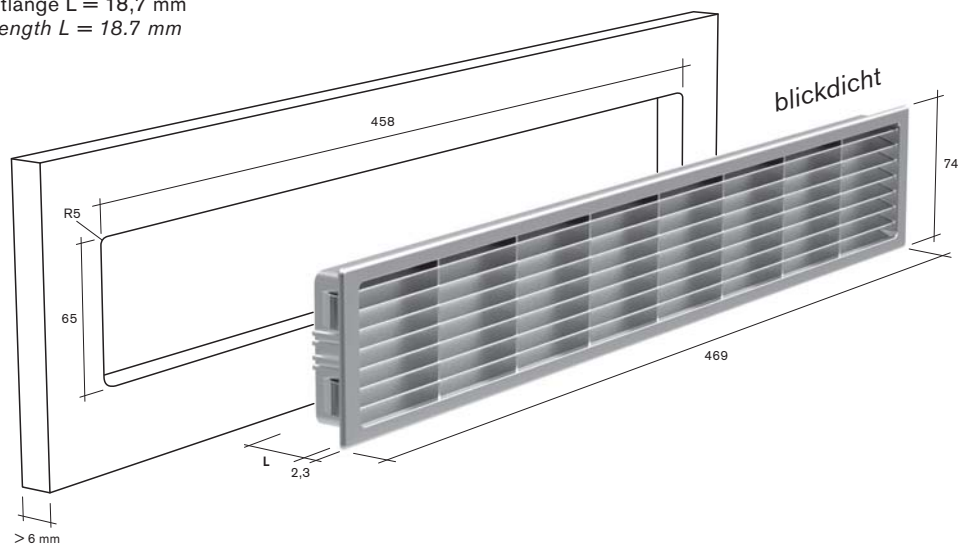
Einlassmaß 458 x 65 mm
 mit Halteclip, Blendendicke beliebig
inlet measure 458 x 65 mm
with retaining clip, panel thickness optional

Schaftlänge L = 15,7 mm
shaftlength L = 15.7 mm

57.1330

60

Schaftlänge L = 18,7 mm
shaftlength L = 18.7 mm



Luftdurchlass	201 cm ²
---------------	---------------------

Lüftungsgitter

ventilation grates

Art.-Nr. Verp. Einheit Ausführung Farben: Standard
 art.-no. packing units type colours: standard

57.1070

80

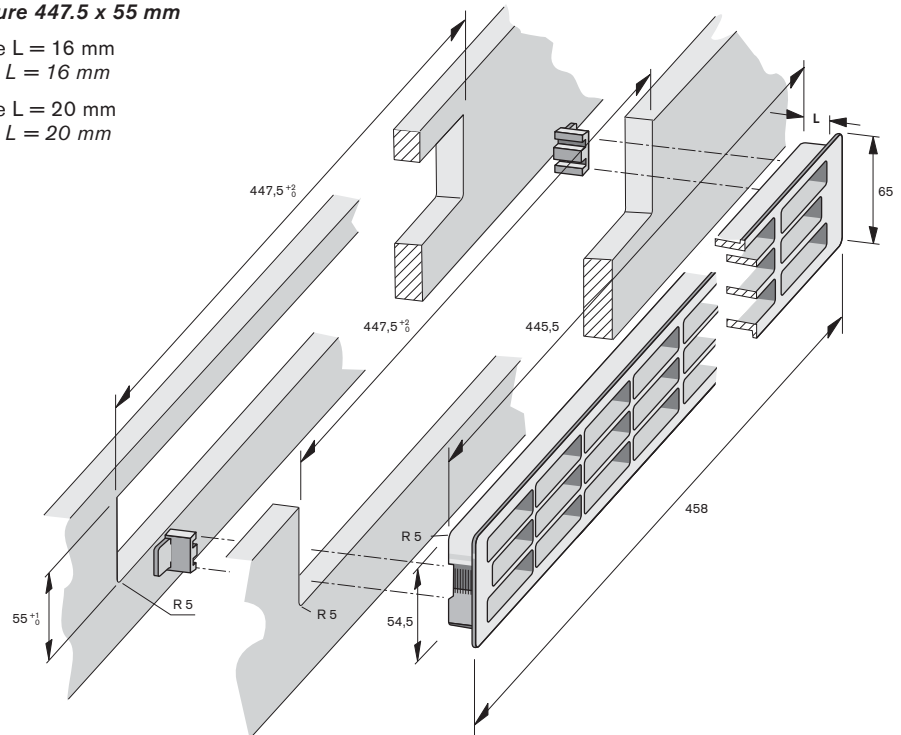
Einlassmaß 447,5 x 55 mm
inlet measure 447.5 x 55 mm

Schaftlänge L = 16 mm
 shaftlength L = 16 mm

57.0240

70

Schaftlänge L = 20 mm
 shaftlength L = 20 mm

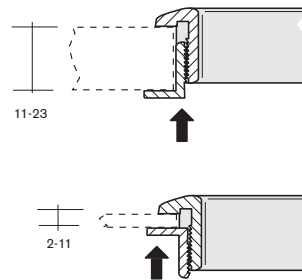


Luftdurchlass 200 cm²

60.1831

140

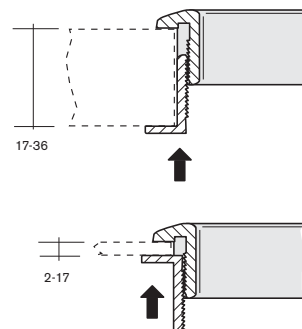
Befestigungsclips
 Befestigungsbereich 2 bis 23 mm
clip fastening
 fastening area 2 to 23 mm



60.1832

140

Befestigungsclips
 Befestigungsbereich 2 bis 36 mm
clip fastening
 fastening area 2 to 36 mm



Lüftungsgitter

ventilation grates

Art.-Nr. Verp. Einheit Ausführung Farben: Standard
 art.-no. packing units type colours: standard

57.1100

150

Einlassmaß 360 x 59 mm
inlet measure 360 x 59 mm

Blendendicke L = 13 mm
panel thickness L = 13 mm

57.1130

130

Blendendicke L = 16 mm
panel thickness L = 16 mm

57.1200

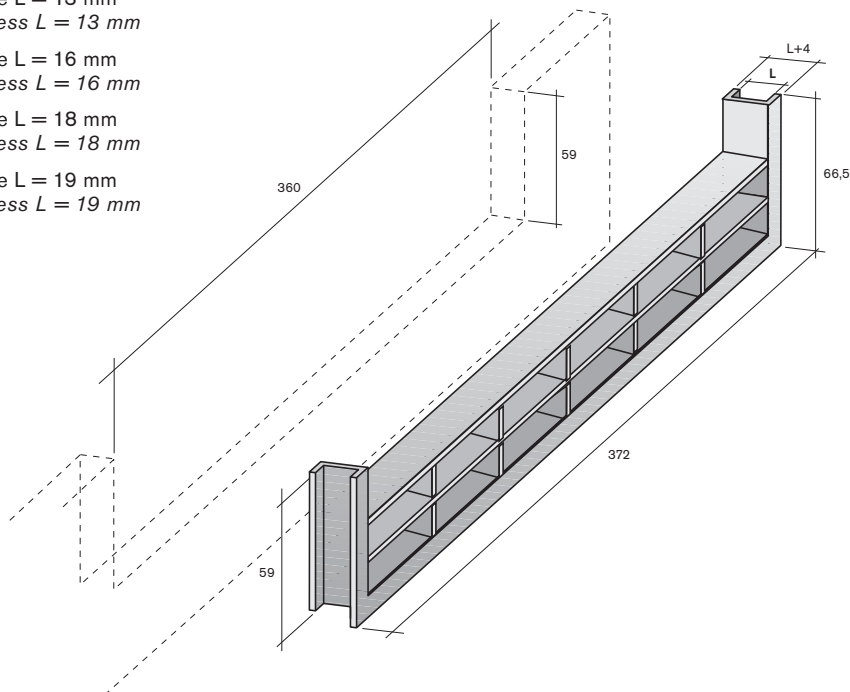
140

Blendendicke L = 18 mm
panel thickness L = 18 mm

57.1210

140

Blendendicke L = 19 mm
panel thickness L = 19 mm



Luftdurchlass	175 cm ²
---------------	---------------------

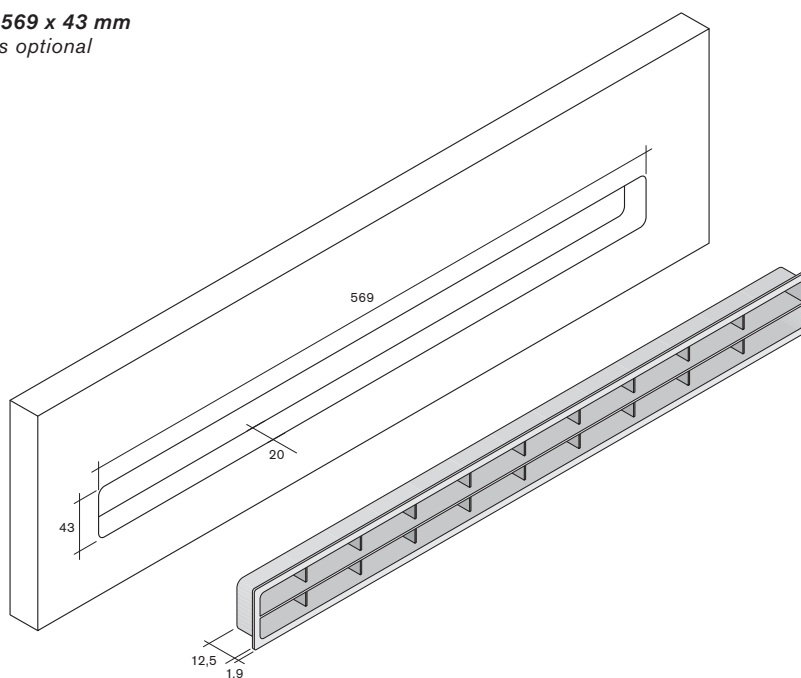
57.1180

75

Einlassmaß 569 x 43 mm
inlet measure 569 x 43 mm

Blendendicke beliebig
panel thickness optional

inlet measure 569 x 43 mm
panel thickness optional



Luftdurchlass	208 cm ²
---------------	---------------------

Lüftungsgitter

ventilation grates

Art.-Nr. Verp. Einheit Ausführung Farben: Standard
 art.-no. packing units type colours: standard

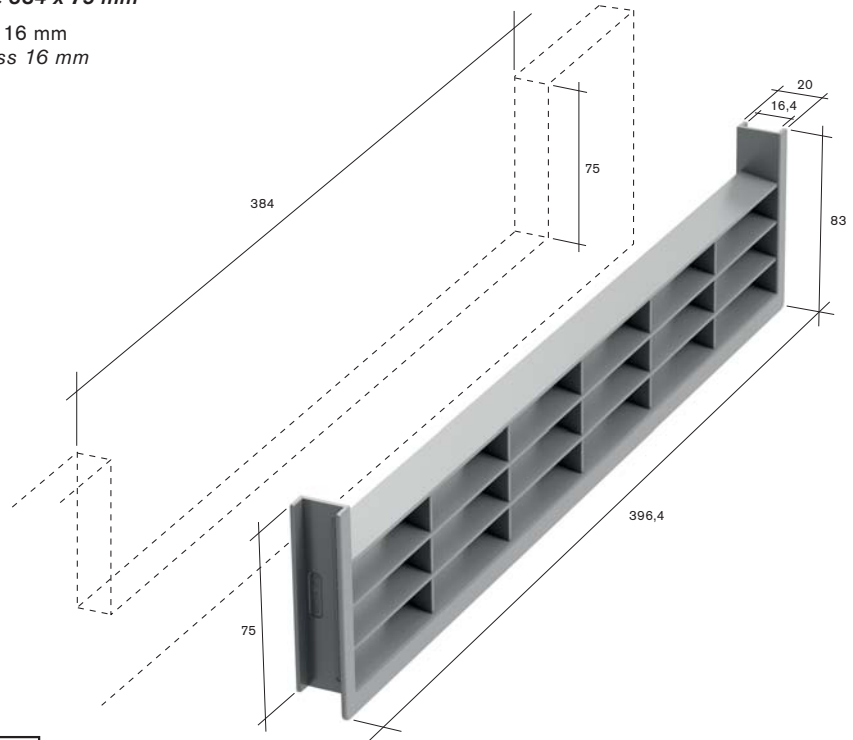
57.1530

NEU

80

Einlassmaß 384 x 75 mm
inlet measure 384 x 75 mm

Blendendicke 16 mm
panel thickness 16 mm



Luftdurchlass	210 cm ²
---------------	---------------------

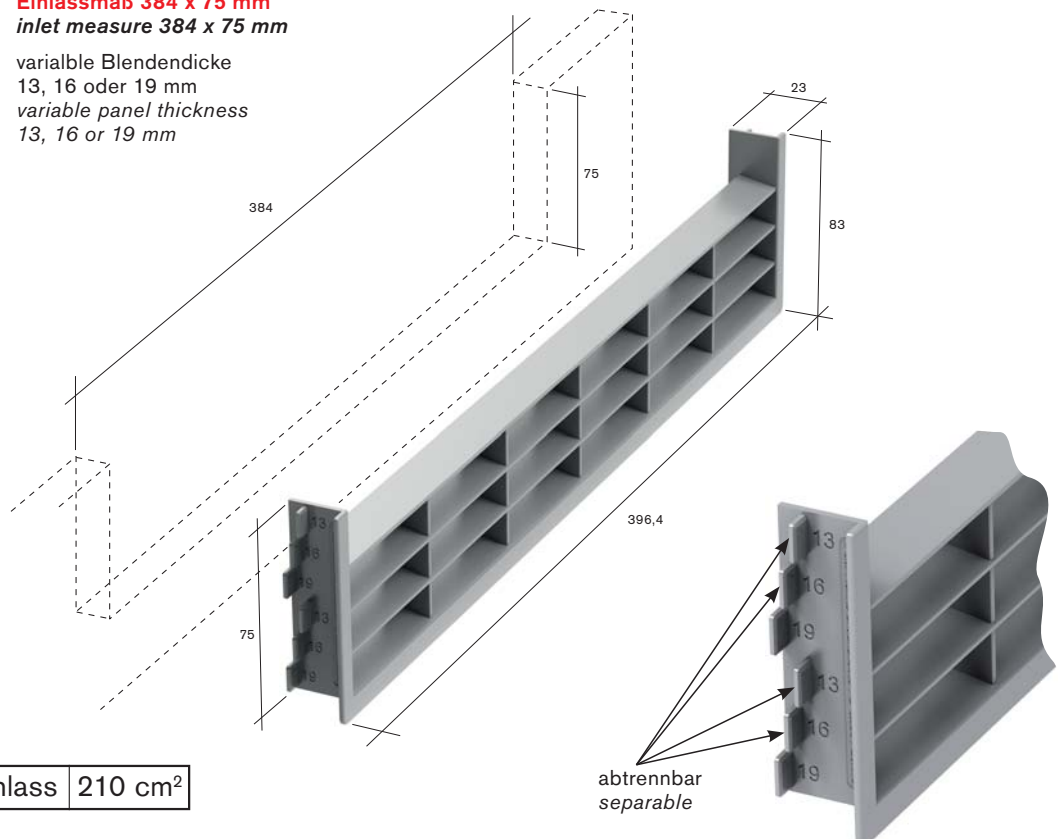
57.1540

NEU

75

Einlassmaß 384 x 75 mm
inlet measure 384 x 75 mm

variable Blendendicke
 13, 16 oder 19 mm
*variable panel thickness
 13, 16 or 19 mm*



Luftdurchlass	210 cm ²
---------------	---------------------

abtrennbar
 separable

Schlüsselbuchsen

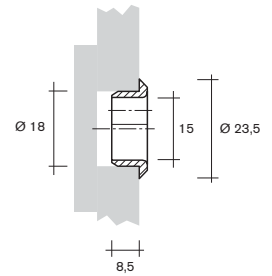
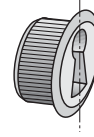
key sleeves

Art.-Nr. Verp. Einheit Ausfuhrung Farben: Standard
 art.-no. packing units type colours: standard

60.4160

4.700

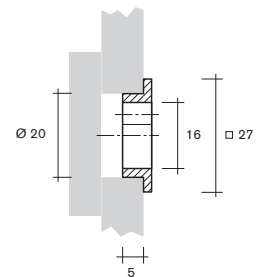
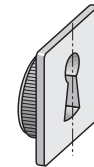
Schlusselbuchse \varnothing 23,5 mm
 Einlassma \varnothing 18 x 8,5 mm
key-sleeve \varnothing 23.5 mm
 inlet measure \varnothing 18 x 8.5 mm



60.1950

5.000

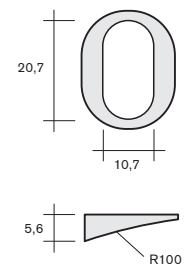
Schlusselbuchse 27 x 27 mm
 Einlassma \varnothing 20 x 5 mm
key-sleeve 27 x 27 mm
 inlet measure \varnothing 20 x 5 mm



58.1120

1.000

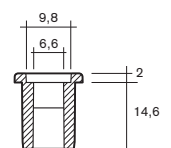
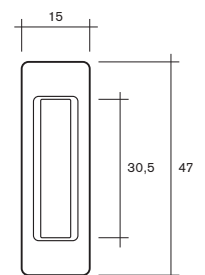
Schlusselbuchse mit Langloch
 fur gebogene Konturen zum Aufstecken
key-sleeve with oblong hole
 for curved outlines for plug-on



60.9530

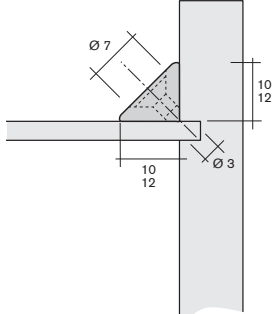
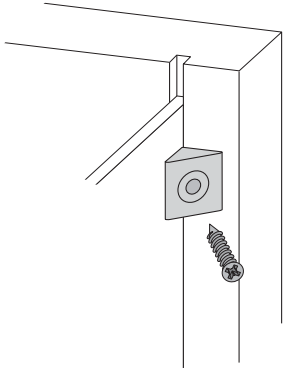
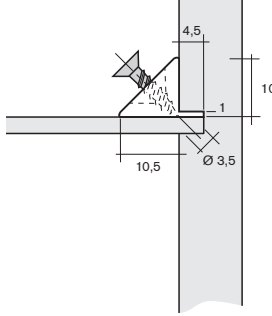

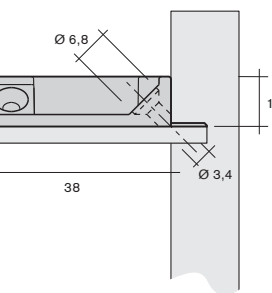

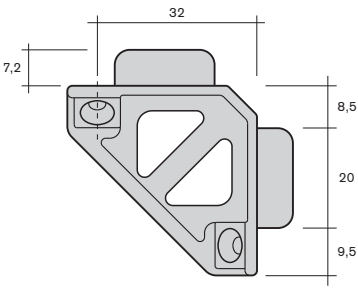
1.000

Einpresshulse fur Schalter
 impress hull for switch



Stabilisierungskeil

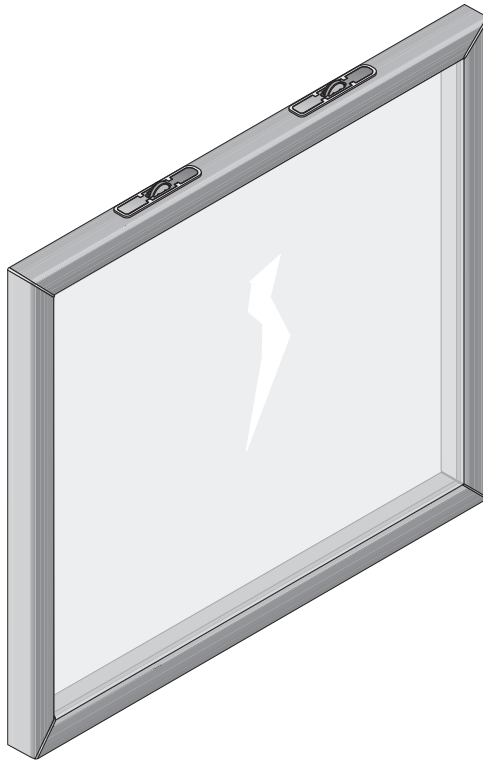
stabilization wedge

Art.-Nr. art.-no.	Verp. Einheit packing units	Ausfuhrung type	Farben: Standard colours: standard		
60.5590	23.000	Stabilisierungskeil 10 x 10 x 13 mm 1 Loch \varnothing 3 mm stabilization wedge 10 x 10 x 13 mm 1 hole \varnothing 3 mm			
60.3870	10.000	Stabilisierungskeil 12 x 12 x 19 mm 1 Loch \varnothing 3,5 mm stabilization wedge 12 x 12 x 19 mm 1 hole \varnothing 3,5 mm			
60.9130	8.000	Stabilisierungskeil mit Nase 10,5 x 10,5 x 13,5 mm und vormontierter Schraube \varnothing 3,5 x 20 mm stabilization wedge with nose 10.5 x 10.5 x 13.5 mm and pre-mounted screw \varnothing 3.5 x 20 mm			
60.8280	3.500	Stabilisierungswinkel mit Nase 38 x 38 x 10 mm 2 Locher \varnothing 3,4 mm stabilization angle with nose 38 x 38 x 10 mm 2 holes \varnothing 3,4 mm			

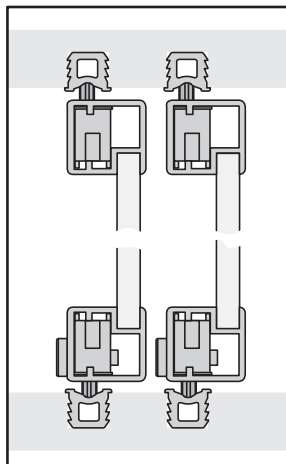
Schiebetürbeschlag

sliding door fitting

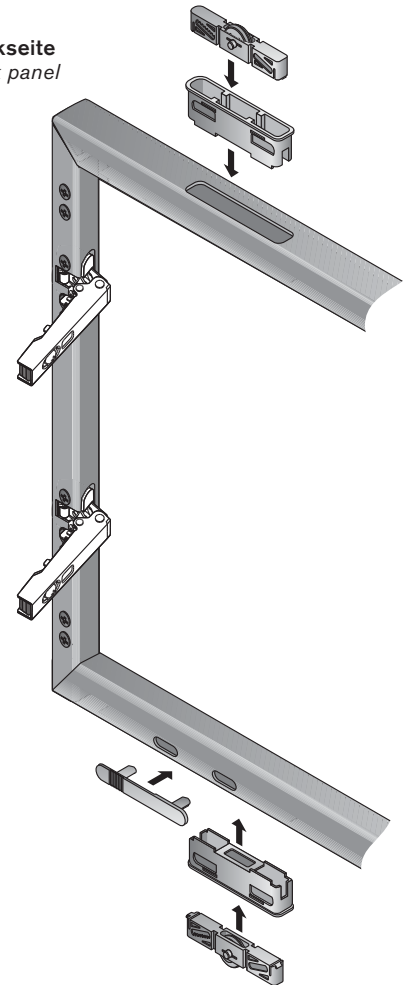
Art.-Nr. Verp. Einheit Ausführung Farben: Standard
 art.-no. packing units type colours: standard



Einbauprinzip
principle of assembly



Rückseite
back panel



- für project Rahmenprofil 15.7680 und u.a. Schüco Rahmenprofil 90.1078.
 Benötigter Bauraum Breite x Höhe x Länge
 10 x 17,5 x 65 mm
- max. Türgewicht 7 Kg
- for project frame profile 15.7680 and amongst others Schüco frame profile 90.1078.
 needed constructed size width x height x length
 10 x 17.5 x 65 mm
- max. door weight 7 kg

60.7670

500

Schiebetürkomplettsset für eine Tür
sliding door complete set for one door
 Set bestehend aus: 2 Rollensets mit Verstellung
 2 Rollensets ohne Verstellung
 Set consisting of: 2 roller sets with adjustment
 2 roller sets without adjustment

20.8360

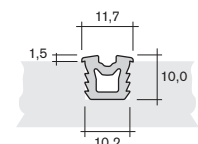
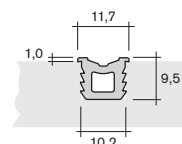
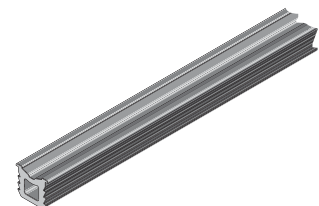
500

Führungsschiene 11,7 x 9,5 mm
guide rail 11.7 x 9.5 mm
 PVC

20.8370

500

Führungsschiene 11,7 x 10 mm
guide rail 11.7 x 10 mm
 PVC



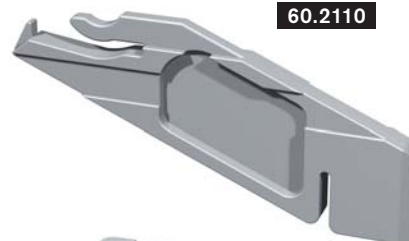
20.8360

20.8370

Art.-Nr. Verp. Einheit Ausfuhung Farben: Standard
art.-no. packing units type colours: standard

60.2110

Abstandhalter fur Schiebeturen
spacer for sliding doors



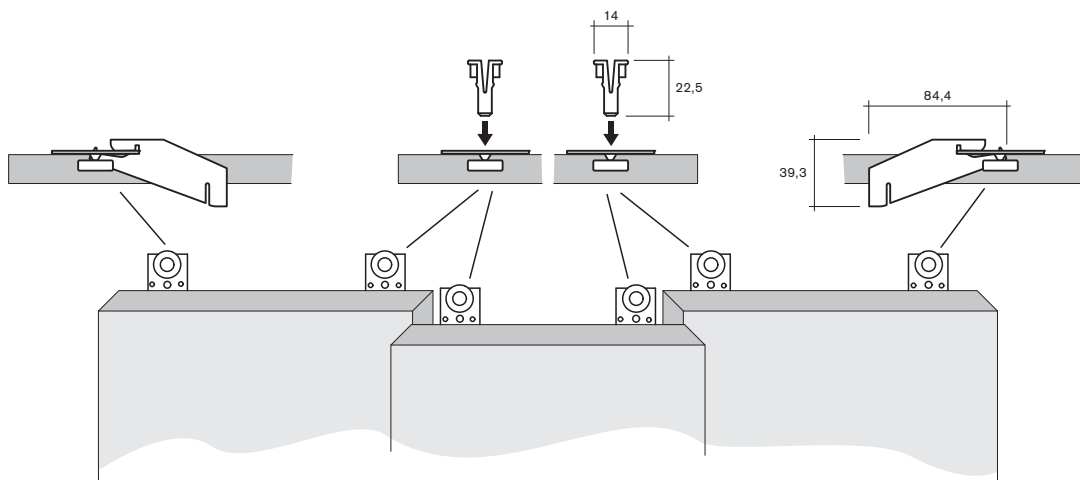
60.2110

60.2140

Aushangesicherung fur Schiebeturen
safety device for sliding doors



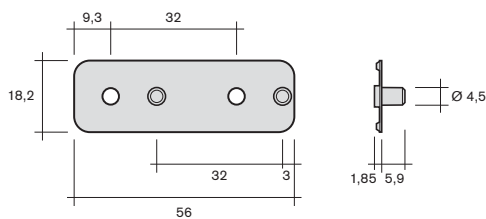
60.2140



60.4730

4.000

Montagelehre
56 x 18 x 0,5 mm
assembling jig
56 x 18 x 0,5 mm



Kabelkanal / Gelenkketten

cable channel / sprocket chains

Art.-Nr. Verp. Einheit Ausfuhrung Farben: Standard
 art.-no. packing units type colours: standard



60.1020
 Oberteil
 Kabelbaum
 cable channel
 upper part

60.1030
 Kabelbaumstuck
 ø 65 mm
 cable channel part
 ø 65 mm

60.1010
 Unterteil Kabelbaum
 cable channel bottom part



60.1020
 Oberteil
 Kabelbaum
 cable channel
 upper part

60.1040
 Kabelbaumstuck
 62 x 26 mm
 cable channel part
 62 x 26 mm

60.1010
 Unterteil Kabelbaum
 cable channel bottom part

60.1032

- 15** **Set »Kabelbaum rund« bestehend aus:**
 1 x 60.1020 Oberteil Kabelbaum
 mit Zugentlastung
 14 x 60.1030 Kabelbaumstuck ø 65 mm
 1 x 60.1010 Unterteil Kabelbaum mit
 99.6630 Metallgewicht
- set »cable channel round« consisting of:**
 1 x 60.1020 cable channel upper part
 with cable anchorage
 14 x 60.1030 cable channel part ø 65 mm
 1 x 60.1010 cable channel bottom part with
 99.6630 metal weight

**Konfektioniert fur Tischhohen
 von 700-800 mm,
 Sondergroen auf Anfrage.**

**ready-made for table heights
 from 700 to 800 mm,
 special sizes on request.**

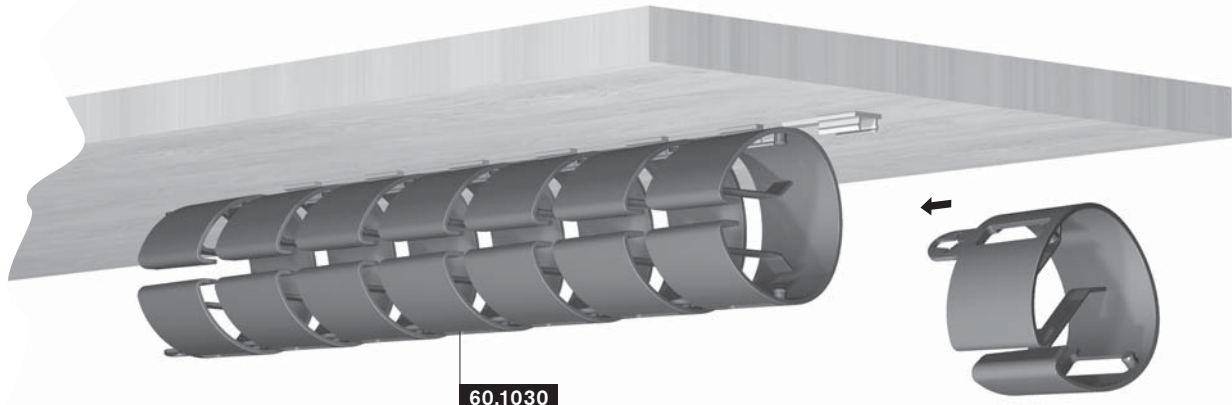
60.1042

- 15** **Set »Kabelbaum eckig« bestehend aus:**
 1 x 60.1020 Oberteil Kabelbaum
 mit Zugentlastung
 10 x 60.1040 Kabelbaumstuck 62 x 26 mm
 1 x 60.1010 Unterteil Kabelbaum mit
 99.6630 Metallgewicht
- set »cable channel angular« consisting of:**
 1 x 60.1020 cable channel upper part
 with cable anchorage
 10 x 60.1040 cable channel part 62 x 26 mm
 1 x 60.1010 cable channel bottom part with
 99.6630 metal weight

Kabelkanal / Gelenkketten

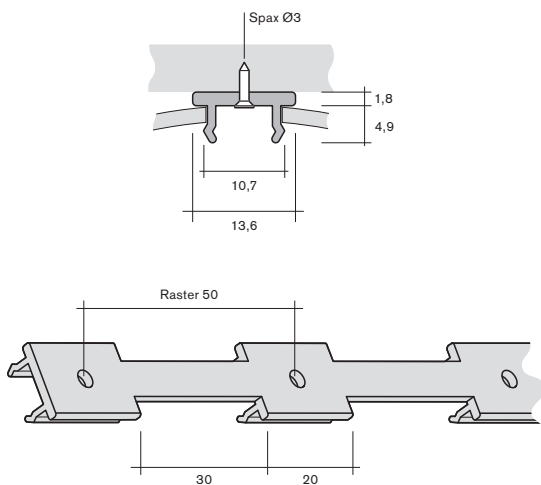
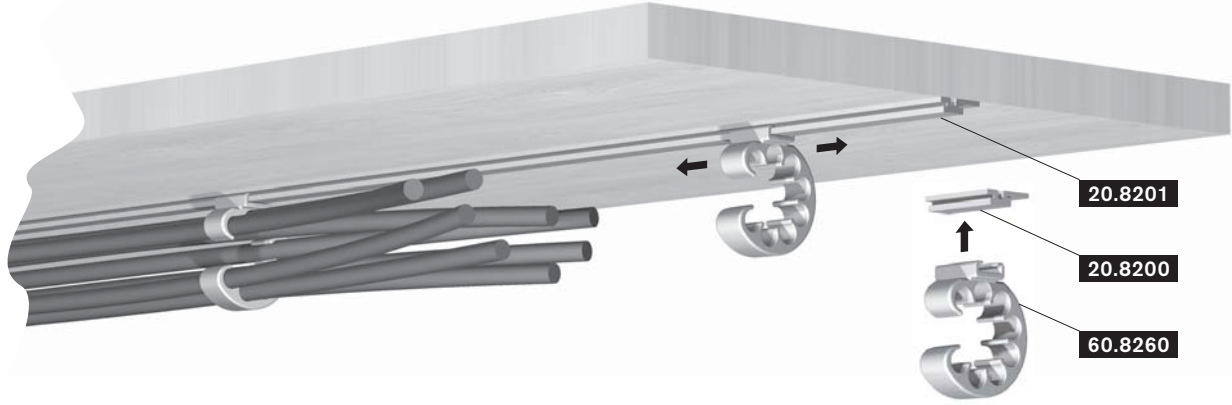
cable channel / sprocket chains

Art.-Nr. Verp. Einheit Ausfuhrung Farben: Standard
 art.-no. packing units type colours: standard



60.1030
 Kabelbaumstuck
 ø 65 mm
 cable channel part
 ø 65 mm

20.7750 **500** **Halteprofil fur »Kabelbaum rund«**
 schraubbar, langenvariabel
fitting profile for »cable channel round«
 srewable, variable in length

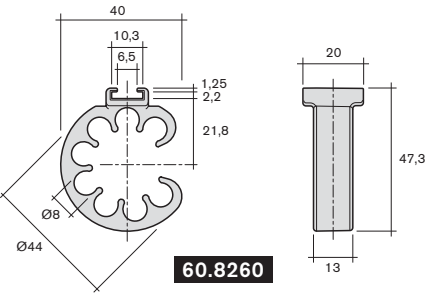
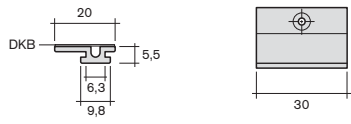



20.8201
20.8200
60.8260

60.8260 **6.000** **Kabelhalter, 8-fach**
 cable holder, eightfold

20.8200 **6.000** **Halterung fur Kabelhalter**
 selbstklebend und schraubbar
fitting for cable holder
 self-adhesive and srewable

20.8201 **Halterungsprofil fur Kabelhalter**
 selbstklebend, langenvariabel
fitting profile for cable holder
 self-adhesive, variable in length

20.8200

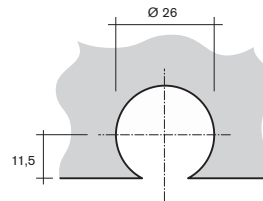
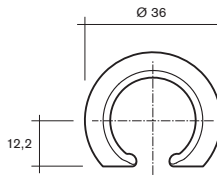
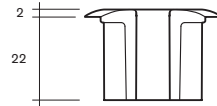
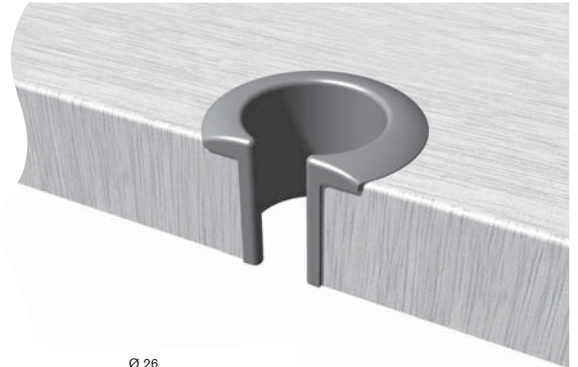
Sonderartikel special-articles

Art.-Nr. Verp. Einheit Ausfuhrung Farben: Standard
art.-no. packing units type colours: standard

60.0780

1.000

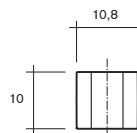
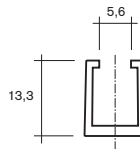
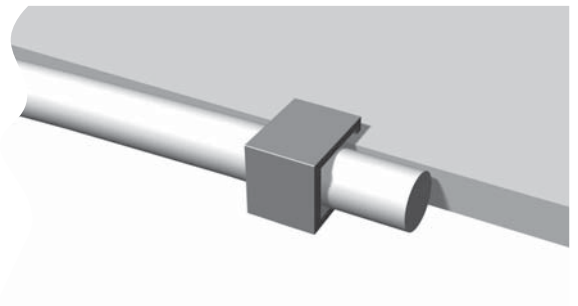
Kabeldurchlass \varnothing 36 mm
Einlassma \varnothing 26 mm
cable feedthrough \varnothing 36 mm
inlet measure \varnothing 26 mm



60.2320

5.000

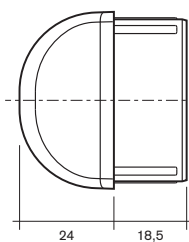
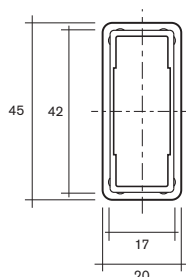
Kabel-Halteclip
10 x 10,8 x 13,3 mm
cable fastener clip
10 x 10.8 x 13.3 mm



60.7640

500

Endkappe fur Rechteckrohr
45 x 20 mm
end cap for rectangle tube
45 x 20 mm



Sonderartikel

special-articles

Art.-Nr. <i>art.-no.</i>	Verp. Einheit <i>packing units</i>	Ausfuhrung <i>type</i>	Farben: Standard <i>colours: standard</i>
-----------------------------	---------------------------------------	----------------------------	--

