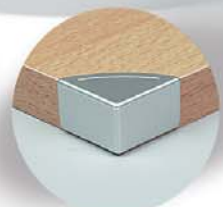




# 2.4 Kantenschutz

Gleiter





# Möbelgleiter

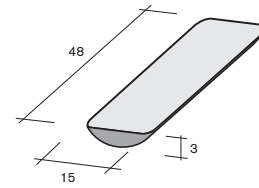
## furniture gliders

Art.-Nr.    Verp. Einheit    Ausführung    Farben: bunt  
 art.-no.    packing units    type    colours: various

35.0550

3.000

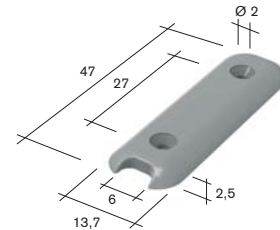
**flach, anschießbar**  
*flat, for stapling*



35.1730

2.000

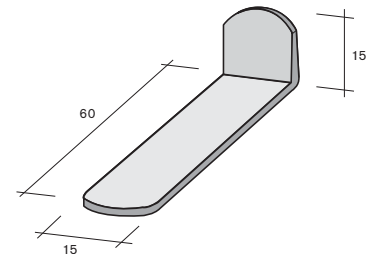
**flach, 2 Nagellöcher**  
*flat, 2 nailholes*



35.0660

8.500

**flach, mit Anlegewinkel**  
*anschießbar*  
**flat, with adjusting angle**  
*for stapling*

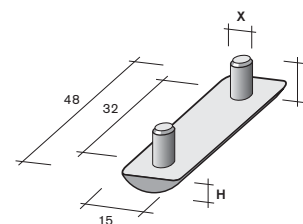


35.1880

12.500

**flach, 2 Zapfen zum Eindübeln**  
*flat, 2 pins for dowelling*

X	Y	H
ø 4	10	2,5 mm
ø 6	10	2,7 mm
ø 8	11	3,4 mm



35.1850

4.000

35.2140

4.000

35.0570

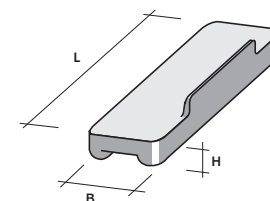
12.000

35.2110

6.500

**mit Anlegekante, anschießbar**  
*with contact edge, for stapling*

L	B	H
39	14	5 mm
40	15	3 mm

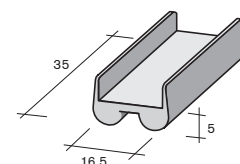


35.0580

7.000

**für Seitenwand 16 mm**  
*anschießbar, Gleitwülste*  
**for 16 mm side wall**  
*for stapling, sliding bulges*

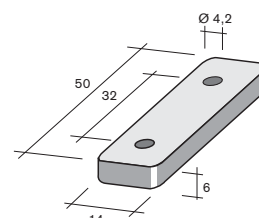
35 x 16,5 x 5 mm



35.0620

9.500

**versenkte Markierung an der Unterseite**  
*zum Anschließen*  
**counter-sunk marker on bottom side**  
*for stapling*



# Möbelgleiter

## furniture gliders

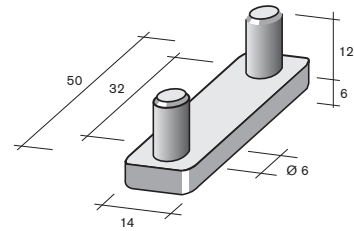
 **Henke Beschläge**

Art.-Nr.      Verp. Einheit      Ausführung      Farben: bunt  
 art.-no.      packing units      type      colours: various

35.0590

5.500

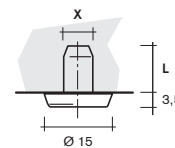
**zum Eindübeln**  
 2 Zapfen  $\varnothing 6 \times 32$  mm, Gleitwulst  
**for dowelling**  
 2 pins  $\varnothing 6 \times 32$  mm, sliding bulges



35.0610

27.000

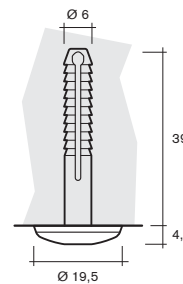
**Gleiter  $\varnothing 15$  mm, zum Eindübeln**  
 Zapfen  $X = \varnothing 8$  mm,  $L = 13,5$  mm  
**glider  $\varnothing 15$  mm, for dowelling**  
 pin  $X = \varnothing 8$  mm,  $L = 13,5$  mm



35.0790

2.000

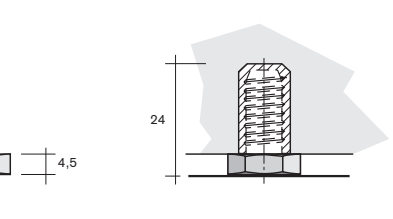
**Gleiter  $\varnothing 15$  mm, zum Eindübeln**  
 Zapfen  $X = \varnothing 5$  mm,  $L = 11,5$  mm  
**glider  $\varnothing 15$  mm, for dowelling**  
 pin  $X = \varnothing 5$  mm,  $L = 11,5$  mm



60.4020

4.400

**Gleiter  $\varnothing 20 \times 4$  mm, zum Eindübeln**  
 Zapfen  $\varnothing 6 \times 39$  mm  
**glider  $\varnothing 20 \times 4$  mm, for dowelling**  
 pin  $\varnothing 6 \times 39$  mm



60.2200

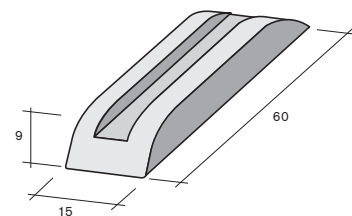
2.000

**Gleiter, höhenverstellbar**  
 $\varnothing 10 \times 24$  mm, Gewinde M8  
**glider, adjustable**  
 $\varnothing 10 \times 24$  mm, thread M8

35.1090

5.000

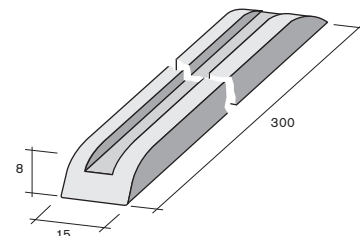
**Gleitkufe, anschießbar**  
 $60 \times 15 \times 9$  mm  
**glider, for stapling**  
 $60 \times 15 \times 9$  mm



35.0880

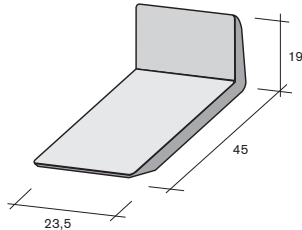
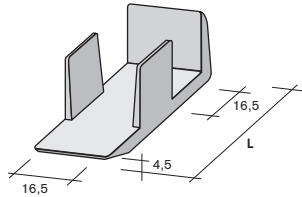
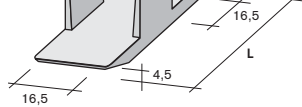
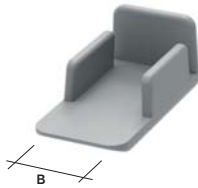
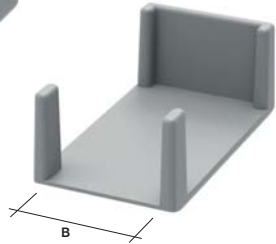
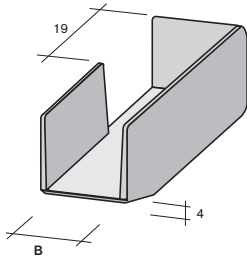
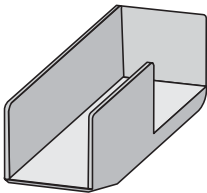
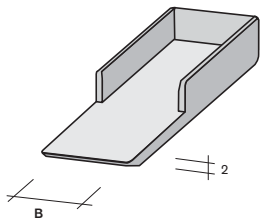
1.200

**Gleitschiene**  
 anschießbar,  $300 \times 16 \times 9$  mm  
**glider**  
 for stapling,  $300 \times 16 \times 9$  mm



# Möbelgleiter

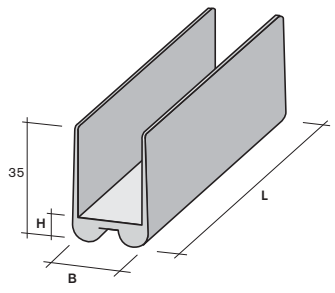
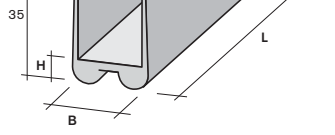
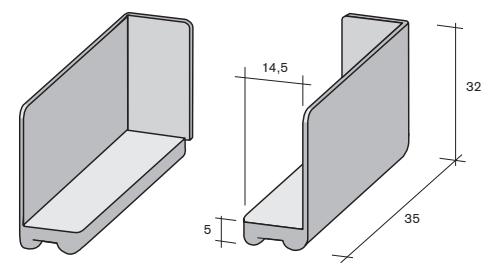
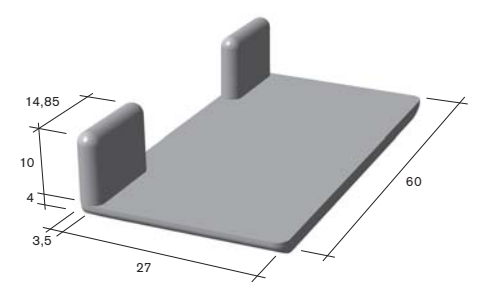
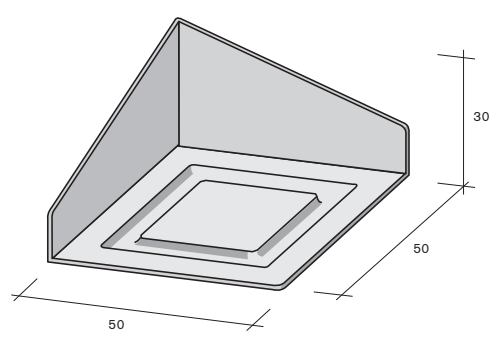
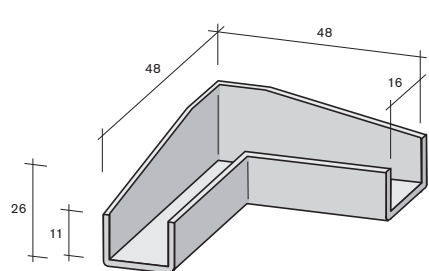
## furniture gliders

Art.-Nr. art.-no.	Verp. Einheit packing units	Ausführung type	Farben: Standard colours: standard
35.0520	5.000	<b>mit Anlegewinkel</b> zum Anschließen, versenkte Markierung an der Unterseite <b>with adjusting angle</b> for stapling, recessed marking for stapling at the lower side	
35.0600	3.500	<b>für 16 mm Wände, sehr variabel</b> 23 x L = 45 mm, anschießbar, Gleitwulst, versenkte Markierung an der Unterseite <b>for 16 mm side wall, for various applications</b> 23 x L = 45 mm, for stapling, sliding bulges, recessed marking for stapling at the lower side	
35.0650	2.500	<b>für 16 mm Wände, sehr variabel</b> 23 x L = 47 mm, anschießbar, Gleitwulst, versenkte Markierung an der Unterseite <b>for 16 mm side wall, for various applications</b> 23 x L = 47 mm, for stapling, sliding bulges, recessed marking for stapling at the lower side	
35.0860	4.000	<b>U-Form</b> zum Anschließen, versenkte Markierung an der Unterseite <b>U-shaped</b> for stapling, recessed marking for stapling at the lower side	
35.0630	1.500	<b>Wand B/side wall B</b> 16 mm	
35.2070	3.000	<b>U-Form, linke und rechte Ausführung</b> zum Anschließen, versenkte Markierung an der Unterseite <b>U-shaped, left and right version</b> for stapling, recessed marking for stapling at the lower side	
35.2060	3.000	rechte Ausführung/right version	
35.2080	4.300	<b>flache Ausführung</b> zum Anschließen, versenkte Markierung an der Unterseite <b>flat version</b> for stapling, recessed marking for stapling at the lower side	

# Möbelgleiter

## furniture gliders

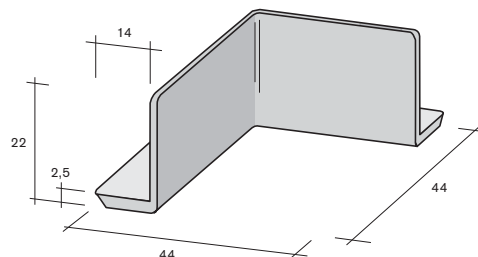
 **Henke Beschläge**

Art.-Nr. art.-no.	Verp. Einheit packing units	Ausführung type	Farben: bunt colours: various
35.1060	1.500	<p><b>für Wände B = 16 mm, U-Form</b> zum Anschließen, versenkte Markierung an der Unterseite, L = 60 mm, Gleithöhe H = 5 mm <b>for side wall B = 16 mm, U-shaped</b> for stapling, recessed marking for stapling at the lower side, L = 60 mm, gliding surface H = 5 mm</p>	
35.1970	1.000	<p><b>für Wände B = 19 mm, U-Form</b> zum Anschließen, versenkte Markierung an der Unterseite, L = 90 mm, Gleithöhe H = 8 mm <b>for side wall B = 19 mm, U-shaped</b> for stapling, recessed marking for stapling at the lower side, L = 90 mm, gliding surface H = 8 mm</p>	
35.0680 35.0681	3.000 3.000	<p><b>Eckenschutz</b> anschießbar, Gleitwulste <b>corner protector</b> for stapling, sliding bulges</p> <p>Ausführung rechts/right version</p> <p>Ausführung links/left version</p>	
35.2640	2.600	<p><b>Gleitkufe mit Anschlaglasche</b> anschießbar, 60 x 30,5 x 4 mm <b>glider with stop tab</b> for stapling, 60 x 30.5 x 4 mm</p>	
35.0750	1.200	<p><b>Eckenschutz</b> anschießbar, Gleitwulst <b>corner protector</b> for stapling, sliding bulges</p>	
35.0770	1.300	<p><b>Eckenschutz, innen und außen geschlossen</b> 48 x 48 mm, Gleitwulst 2,5 mm <b>corner protector, inside and outside closed</b> 48 x 48 mm, sliding bulges 2.5 mm</p>	

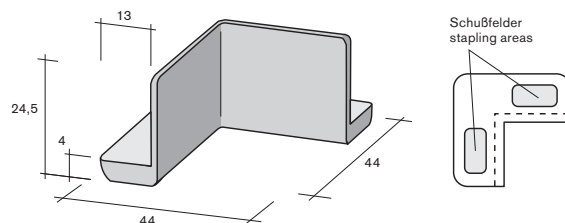
Art.-Nr.    Verp. Einheit    Ausführung    Farben: bunt  
 art.-no.    packing units    type    colours: various

**35.0810**
**2.800**

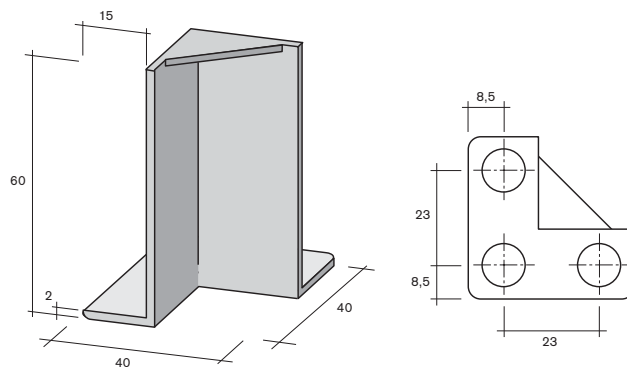
**Eckmontage, innen**  
 44 x 44 x 22 mm, Gleitfläche 2,5 mm  
**angle mounting, inside**  
 44 x 44 x 22 mm, gliding surface 2.5 mm


**35.1100**
**2.500**

**Eckmontage, innen**  
 44 x 44 x 24,5 mm, mit Schussfeldern,  
 Gleitfläche 4 mm stark  
**angle mounting, inside**  
 44 x 44 x 24.5 mm, with marked  
 stapling areas, gliding surface 4 mm


**35.2170**
**1.200**

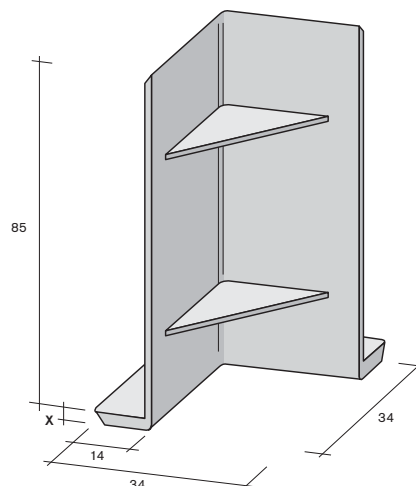
**Winkelgleiter mit Stützkante**  
 40/23 x 40/23 x 60/58 mm  
**angular glider with supporting edge**  
 40/23 x 40/23 x 60/58 mm


**35.0690**
**600**

**Winkelgleiter als Eckverbindung**  
 30 x 30 x 85 mm  
 flach X = 2,0 mm, anschießbar,  
**angular glider used as corner connector**  
 30 x 30 x 85 mm  
 flat X = 2.0 mm, for stapling,

**35.0700**
**600**

**Winkelgleiter als Eckverbindung**  
 30 x 30 x 85 mm  
 Gleitwulst X = 5 mm, anschießbar,  
**angular glider used as corner connector**  
 30 x 30 x 85 mm  
 with sliding bulges X = 5 mm, for stapling



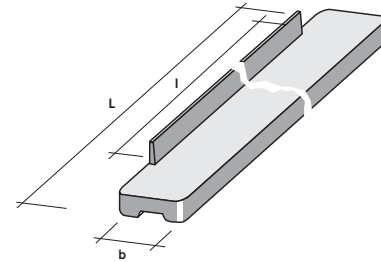
# Kantenschutz

## corner protectors

Art.-Nr.      Verp. Einheit      Ausführung      Farben: Standard  
 art.-no.      packing units      type      colours: standard

**35.1200**      **1.500**      **Kantenschutzschiene mit Anlegekante**  
**edge protector with contact edge**

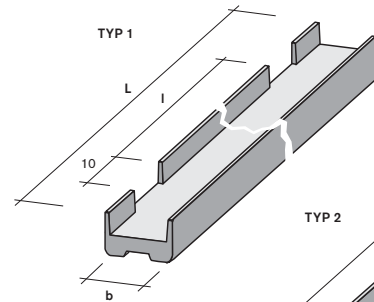
L	b	l
360 mm	16 mm	208 mm



**35.1250**      **1.000**      **Kantenschutzschiene mit Aussparung**  
**edge protector with secess**

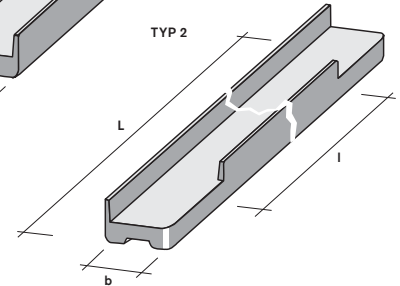
Typ 1

L	b	l
346 mm	16,5 mm	210 mm



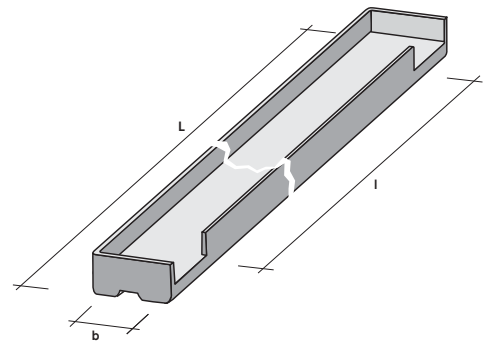
**35.0720**      **1.400**      **Typ 2**

L	b	l
100 mm	16 mm	60 mm

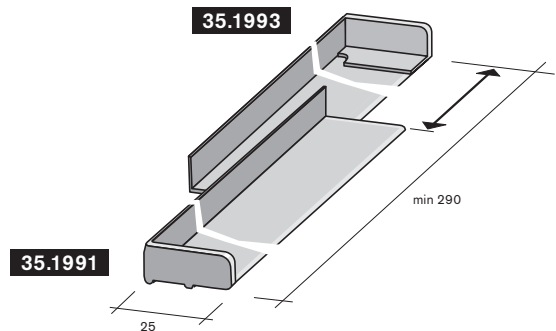


**35.1900**      **900**      **Kantenschutzschiene U-Form mit Aussparung**  
**an den Enden geschlossen**  
**edge protector U-type with secess**  
**closed at the ends**

L	b	l	
302 mm	16 mm	162 mm	
35.1280 <b>900</b>	330 mm	16 mm	190 mm
35.1860 <b>700</b>	357 mm	19 mm	217 mm



**35.1990**      **400**      **Kantenschutzschiene 2-teilig**  
**in Länge verstellbar,**  
**Schiene innen 35.1991**  
**Schiene außen 35.1993**  
**edge protecting rail 2 parts**  
**adjustable in the length**  
**inside rail 35.1991**  
**outside rail 35.1993**





# Kantenschutz

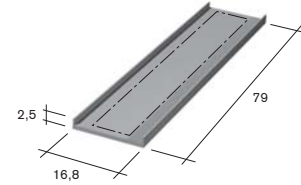
## corner protectors

Art.-Nr.    Verp. Einheit    Ausfuhrung    Farben: bunt  
 art.-no.    packing units    type    colours: various

**60.9490**

**1000**

**Kantenschutzschiene**  
 mit Klebeband, 79 x 16,8 x 2,5 mm  
**edge protecting rail**  
 with adhesive tape, 79 x 16.8 x 2.5 mm

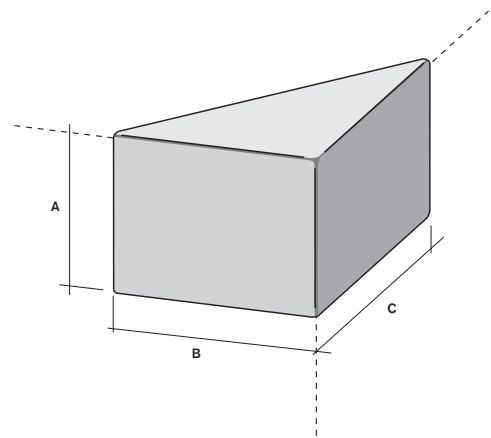


**35.0170**

**5.000**

**Kantenschutzzecke offen**  
**corner protector open**

A	B	C
16 mm	30 mm	30 mm
20 mm	45 mm	45 mm
25 mm	40 mm	40 mm
30 mm	30 mm	30 mm
30 mm	40 mm	40 mm
40 mm	40 mm	40 mm



**35.0210**

**2.200**

**35.0250**

**2.500**

**35.0310**

**3.500**

**35.2520**

**2.000**

**35.0340**

**2.000**

**35.0480**

**1.800**

**Kantenschutzzecke mit Druckpolster**  
 offen  
**corner protectors with pressure pad**  
 open

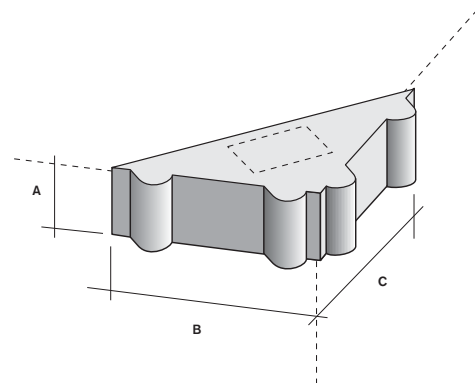
16 mm	50 mm	50 mm
-------	-------	-------

**Kantenschutzzecke mit Druckpolster**  
 mit Klebeband  
**corner protectors with pressure pad**  
 with adhesive tape

**35.0490**

**1.600**

16 mm	50 mm	50 mm
-------	-------	-------



**35.2330**

**5.000**

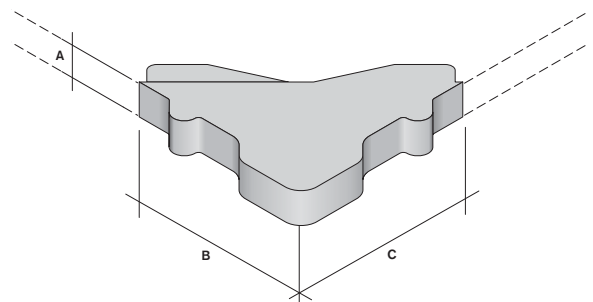
**Kantenschutzzecke mit Druckpolster**  
 geschlossen mit Montagelasche  
**corner protectors with pressure pad**  
 closed with assembly latch

3/4 mm	45 mm	45 mm
--------	-------	-------

**35.2360**

**3.000**

6 mm	48 mm	48 mm
------	-------	-------



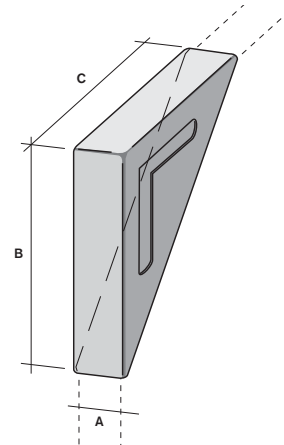
# Kantenschutz

## corner protectors

Art.-Nr.      Verp. Einheit      Ausführung      Farben: bunt, natur  
 art.-no.      packing units      type      colours: various, natural

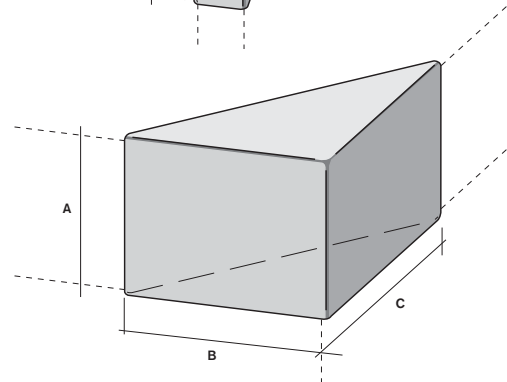
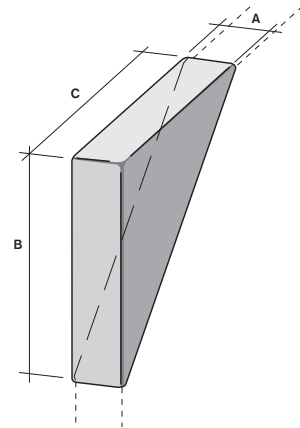
**Kantenschutzzecke geschlossen**  
 mit Schussfeldern  
**corner protector closed**  
 with marked stapling areas

		A	B	C
<b>35.1300</b>	<b>4.000</b>	3,2 mm	50 mm	50 mm
<b>35.1320</b>	<b>2.000</b>	9,6 mm	50 mm	50 mm



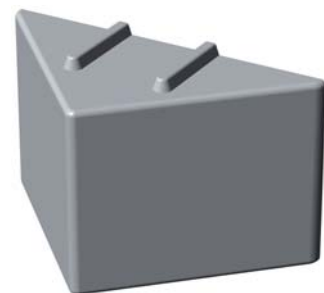
**Kantenschutzzecke geschlossen, glatt**  
**corner protector closed, smooth**

		A	B	C
<b>35.0030</b>	<b>4.000</b>	3,5 mm	50 mm	50 mm
<b>35.0060</b>	<b>3.000</b>	6 mm	50 mm	50 mm
<b>35.0080</b>	<b>2.500</b>	8 mm	50 mm	50 mm
<b>35.0100</b>	<b>2.100</b>	10 mm	50 mm	50 mm
<b>35.0120</b>	<b>1.800</b>	12 mm	50 mm	50 mm
<b>35.0160</b>	<b>3.500</b>	16 mm	30 mm	30 mm
<b>35.2470</b>	<b>3.000</b>	20 mm	30 mm	30 mm
<b>35.0200</b>	<b>1.100</b>	20 mm	50 mm	50 mm
<b>35.0240</b>	<b>1.600</b>	22 mm	40 mm	40 mm
<b>35.0260</b>	<b>1.500</b>	25 mm	40 mm	40 mm
<b>35.0400</b>	<b>900</b>	40 mm	40 mm	40 mm



**Kantenschutzzecke geschlossen, mit Nocken außen**  
**corner protector closed, with outside cams**

<b>35.0320</b>	<b>1.100</b>	30 mm	40 mm	40 mm
<b>35.0330</b>	<b>850</b>	30 mm	50 mm	50 mm

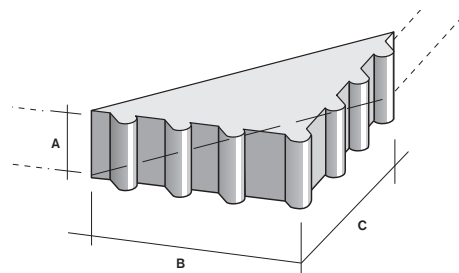


# Kantenschutz

## corner protectors

Art.-Nr. Verp. Einheit Ausführung Farben: bunt, natur  
 art.-no. packing units type colours: various, natural

**Kantenschutzcke mit Druckpolster**  
 geschlossen  
**corner protectors with pressure pad**  
 closed



Artikel- Nummer	Verpackungs- einheit	Größe (mm)			Spitze		zusätzliche Druckpolster je Seite	Sonstiges	Typ	Prinzip-Darstellung
		A	B	C	Einfach- höcker	Doppel- höcker				
35.2350	2.000	12	50	50	X	-	1	-	①	
35.2490	2.000	16	37	37	X	-	1	-	①	
35.1830	1.800	16	50	50	X	-	1	-	①	
35.2260	1.800	16	50	50	-	X	1	-	③	
35.2500	900	16	63	63	X	-	1	-	①	
35.1780	1.200	19	50	50	X	-	1	-	①	
35.2750	1.200	19	50	50	X	-	3	-	②	
35.2650	3.500	20	100	100	X	-	6	-	②	
35.2630	1.000	22	50	50	-	X	1	-	③	
35.1840	900	25	50	50	-	X	1	-	③	
35.2560	6.400	25	63	63	X	-	0	-	①	
35.2540	6.000	25	63	63	X	-	1	-	①	
35.2680	1.700	28	50	50	-	X	1	-	③	
35.2740	1.700	28	50	50	X	-	3	-	②	
35.2150	400	29	65	65	X	-	0	2*/3*	④	
35.0450	700	30	50	50	X	-	3	2*	④	
35.1710	4.000	30	100	100	X	-	6	-	②	
35.2570	1.400	33	50	50	X	-	3	-	②	
35.2340	600	38	35	35	X	-	1	-	①	
35.0440	500	40	50	50	X	-	3	2*	④	
35.1940	2.000	40	100	100	X	-	6	-	②	
35.2460	2.000	40	100	100	X	-	6	1*	②	
35.2760	2.000	43	50	50	X	-	3	-	②	
35.2420	400	50	50	50	X	-	3	-	②	
35.2550	2.300	50	85	85	X	-	5	-	②	
35.2730	300	60	85	85	X	-	5	-	②	

1\* = trennbar / divisible

2\* = 2 Nocken auf Außenfläche / 2 cams on outer surface

3\* = verstärkte Kanten / reinforced edges

# Kantenschutz

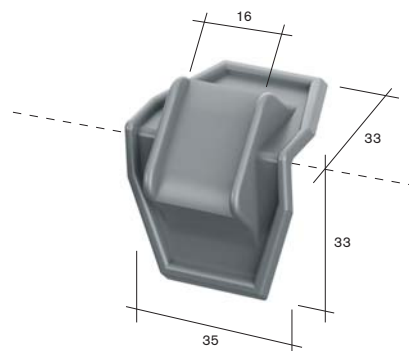
## corner protectors

Art.-Nr.      Verp. Einheit      Ausfuhrung      Farben: bunt, natur  
art.-no.      packing units      type      colours: various, natural

35.1260

2.200

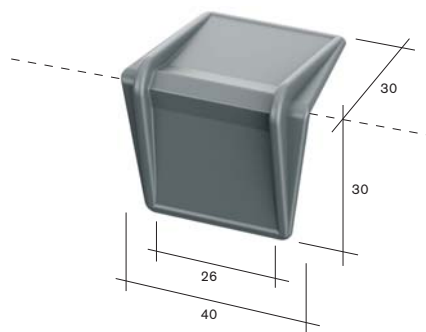
**Kantenschutzzecke fur  
Spanplatten-Verpackungen**  
35 x 33 x 33 mm  
**corner protectors for  
packing purposes**  
35 x 33 x 33 mm



35.0430

3.500

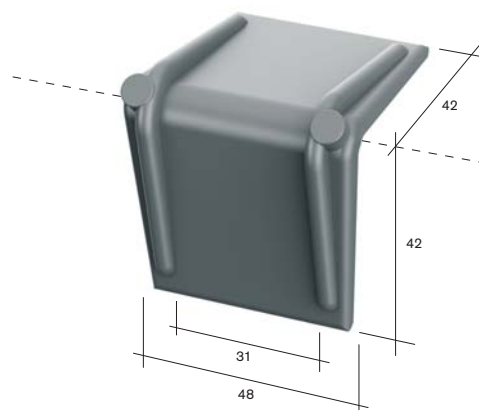
**Kantenschutzzecke fur  
Spanplatten-Verpackungen**  
40 x 30 x 30 mm  
**corner protectors for  
packing purposes**  
40 x 30 x 30 mm



35.0350

900

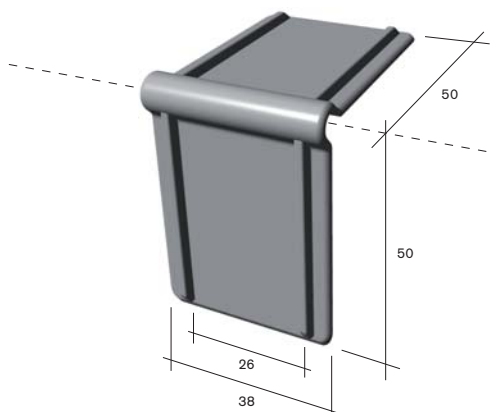
**Kantenschutzzecke fur  
Spanplatten-Verpackungen**  
48 x 42 x 42 mm  
**corner protectors for  
packing purposes**  
48 x 42 x 42 mm



35.2510

2.700

**Kantenschutzzecke fur  
Spanplatten-Verpackungen**  
38 x 50 x 50 mm  
**corner protectors for  
packing purposes**  
38 x 50 x 50 mm



# Kantenschutz

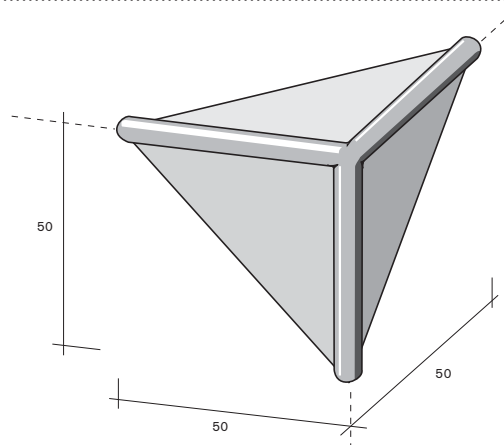
## corner protectors

Art.-Nr.      Verp. Einheit      Ausfuhrung      Farben: bunt, natur  
art.-no.      packing units      type      colours: various, natural

35.0420

1.100

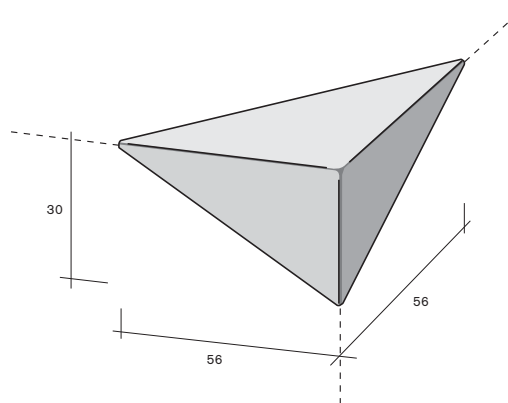
**Kantenschutzecke mit  
verstarkten Seitenkanten**  
anschiebar, 50 x 50 x 50 mm  
**corner protector with  
reinforced edges**  
for stapling, 50 x 50 x 50 mm



35.0410

2.500

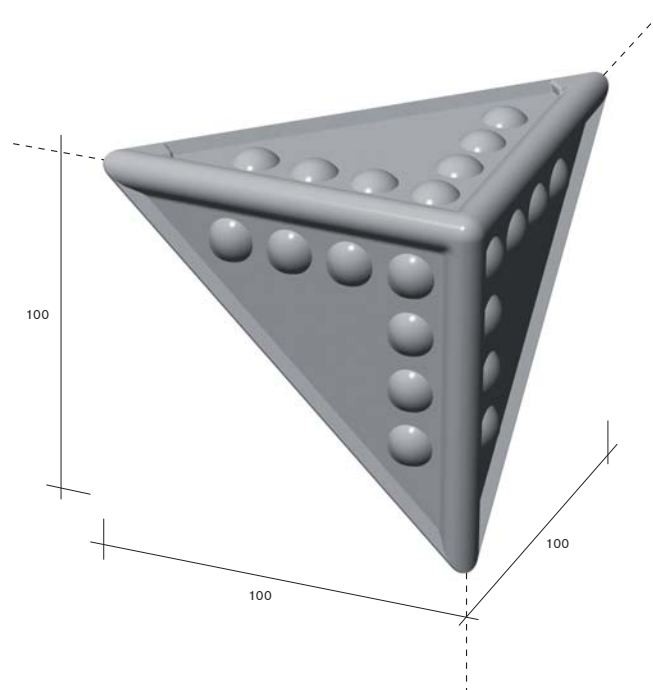
**Verpackungsecke, dunn aufragend**  
anschiebar, ohne Kantenverstarkung  
30 x 56 x 56 mm  
**corner protector for packing, particularly thin**  
for stapling, without reinforced edge  
30 x 56 x 56 mm



35.0010

10.500

**Kantenschutzecke mit  
verstarkten Seitenkanten  
und Noppen auen**  
anschiebar, 100 x 100 x 100 mm  
**corner protector with  
reinforced edges  
and outside burling**  
for stapling, 100 x 100 x 100 mm



# Kantenschutz

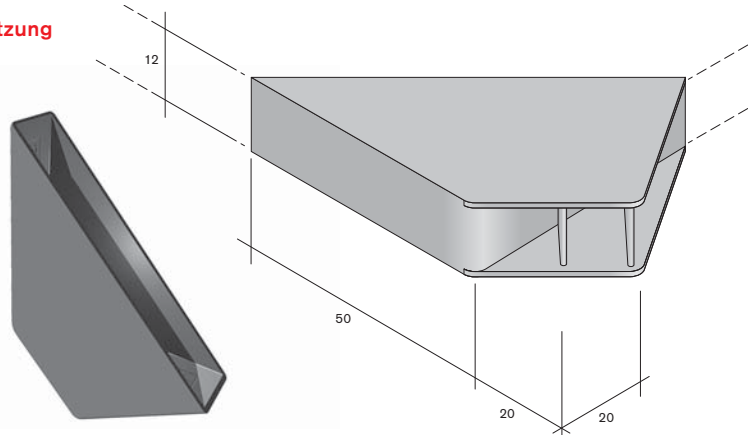
## corner protectors

Art.-Nr.      Verp. Einheit      Ausfuhung      Farben: bunt, natur  
 art.-no.      packing units      type      colours: various, natural

**35.2320**

**17.000**

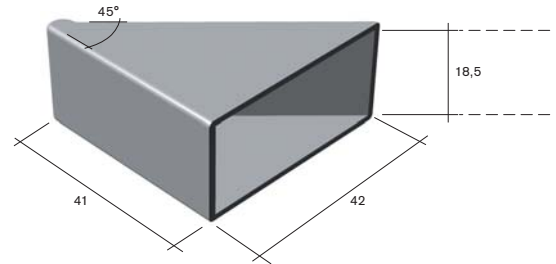
**Kantenschutzcke mit Abstutzung**  
 12 x 50 x 50 mm  
**corner protector with support**  
 12 x 50 x 50 mm



**35.2590**

**3.800**

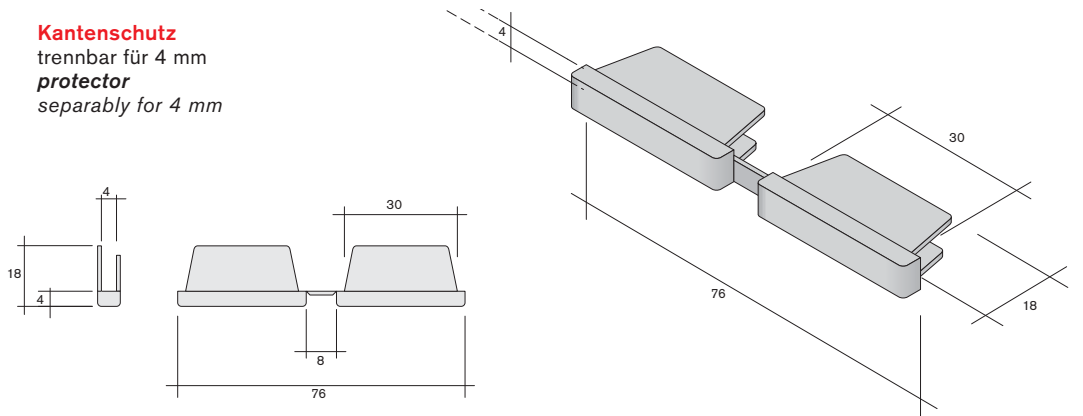
**45° Kantenschutzcke geschlossen**  
 18,5 x 41 x 42 mm  
**45° corner protector closed**  
 18.5 x 41 x 42 mm



**35.2370**

**5.000**

**Kantenschutz**  
 trennbar fur 4 mm  
**protector**  
 separably for 4 mm



**35.2410**

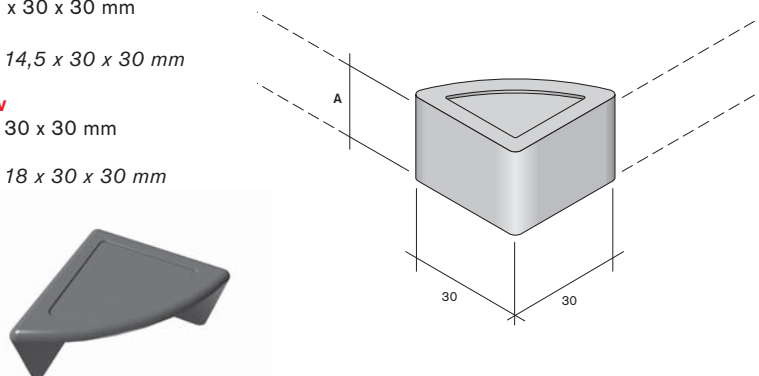
**2.300**

**Kantenschutzcke, dekorativ**  
 offen mit Klebeband, A = 14,5 x 30 x 30 mm  
**corner protector, decorative**  
 open with adhesive tape, A = 14.5 x 30 x 30 mm

**35.2220**

**5.000**

**Kantenschutzcke, dekorativ**  
 offen mit Klebeband, A = 18 x 30 x 30 mm  
**corner protector, decorative**  
 open with adhesive tape, A = 18 x 30 x 30 mm

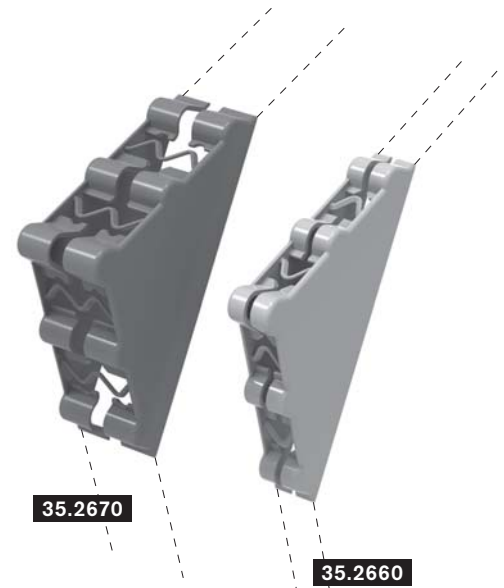
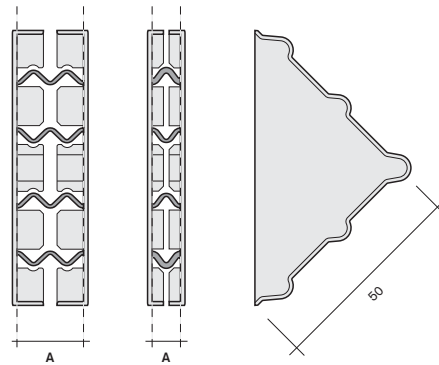


# Kantenschutz

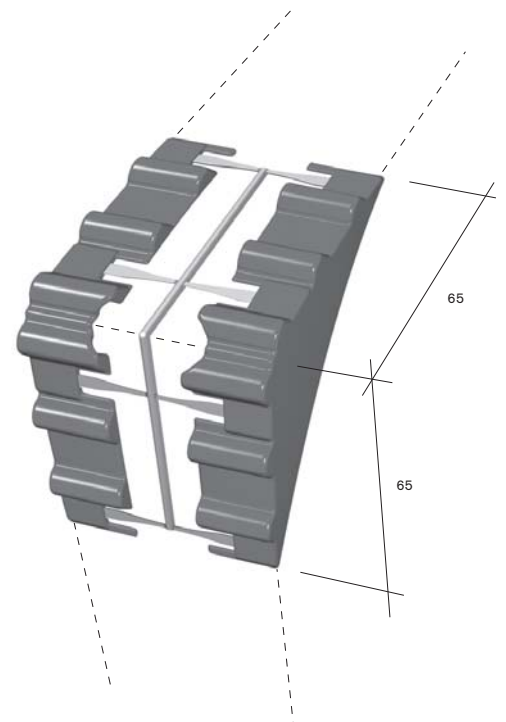
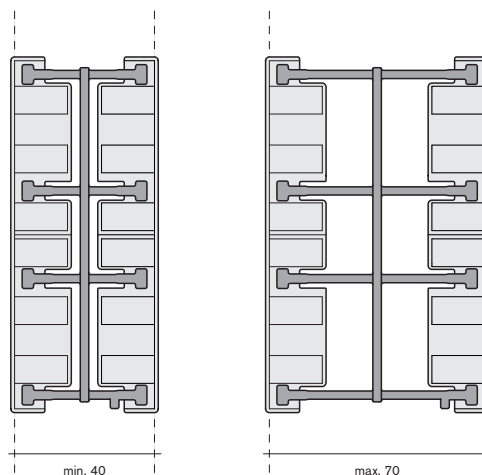
## corner protectors

Art.-Nr.    Verp. Einheit    Ausfuhrung    Farben: bunt, natur  
 art.-no.    packing units    type    colours: various, natural

<b>Flexible Kantenschutzecke mit Druckpolster</b> <i>flexible corner protector with pressure pad</i>			
35.2660	500	Verstellbereich A = 8-12 mm <i>adjusting range A = 8-12 mm</i>	
35.2710	4.000	Verstellbereich A = 13-19 mm <i>adjusting range A = 13-19 mm</i>	
35.2670	2.500	Verstellbereich A = 18-24 mm <i>adjusting range A = 18-24 mm</i>	
35.2700	1.500	Verstellbereich A = 29-38 mm <i>adjusting range A = 29-38 mm</i>	
35.2720	-	Verstellbereich A = 39-50 mm <i>adjusting range A = 39-50 mm</i>	



<b>Flexible Kantenschutzecke mit Druckpolster</b> <i>flexible corner protector with pressure pad</i>			
35.2430	500	Verstellbereich 40-70 mm <i>adjusting range 40-70 mm</i>	



# Kantenschutz

corner protectors

Art.-Nr.      Verp. Einheit      Ausfuhrung      Farben: bunt, natur  
art.-no.      packing units      type      colours: various, natural

35.2480

500

**Verstellbare Kantenschutzecke**  
Verstellbereich 45-70 mm  
**flexible corner protector**  
adjusting range 45-70 mm

