



## 2.1 Blendenhalterungen





# Blendenbeschlag

## panel fitting

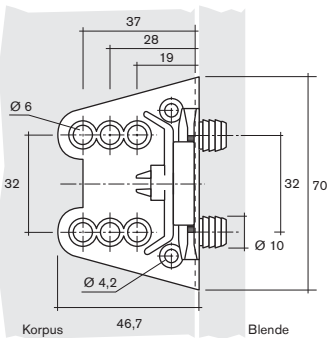
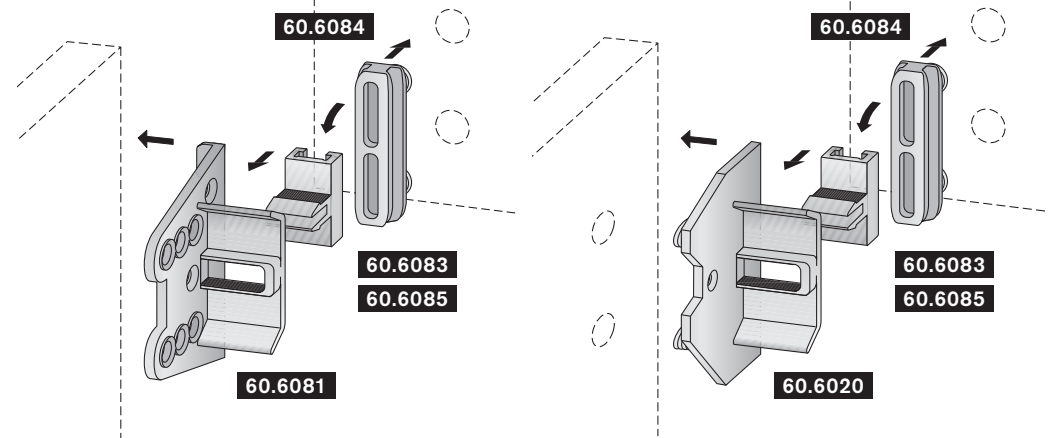
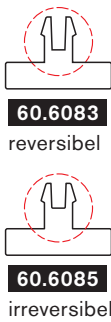
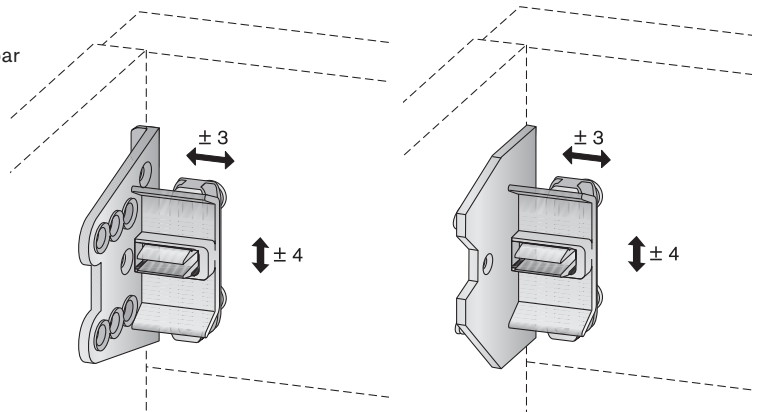
Art.-Nr. Verp. Einheit Ausfuhrung Farben: Standard  
 art.-no. packing units type colours: standard

- 60.6081 1.000
- 60.6020 1.000
- 60.0550 1.000
- 60.6083 1.000
- 60.6085 1.000
- 60.6084 1.000

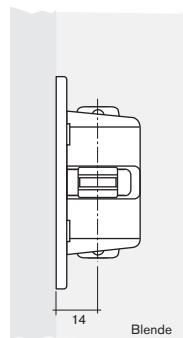
**3-teilig**  
 vertikal und horizontal verstellbar  
**3 parts**  
 vertically and horizontally adjustable

**bestehend aus:**  
**consisting of:**

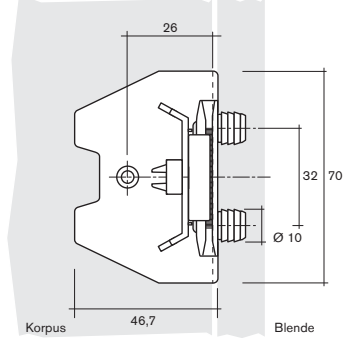
- Seitenteil schraubbar  
*side part screwable*
- Seitenteil mit Dubel D 8 mm  
*side part with dowel D 8 mm*
- Seitenteil mit Dubel D 10 mm  
*side part with dowel D 10 mm*
- Zwischenteil, reversibel  
*separator, reversible*
- Zwischenteil, irreversibel  
*separator, irreversible*
- Blendenteil mit Dubel D 10 mm  
*panel part with dowel D 10 mm*



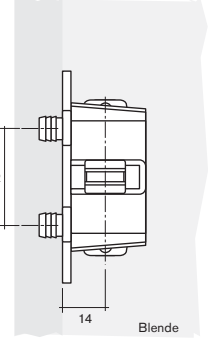
**60.6081**



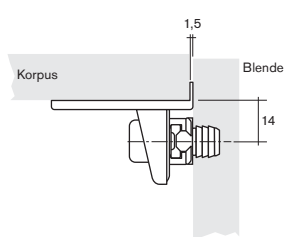
**60.6083**



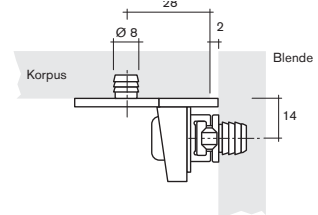
**60.6020**



**60.6083**



**60.6084**



**60.6084**

# Blendenbeschlag

## panel fitting

Art.-Nr.      Verp. Einheit      Ausfuhrung      Farben: Standard  
 art.-no.      packing units      type      colours: standard

52.1172

2.400

**2-teilig, vertikal verstellbar**  
**2 parts, vertically adjustable**

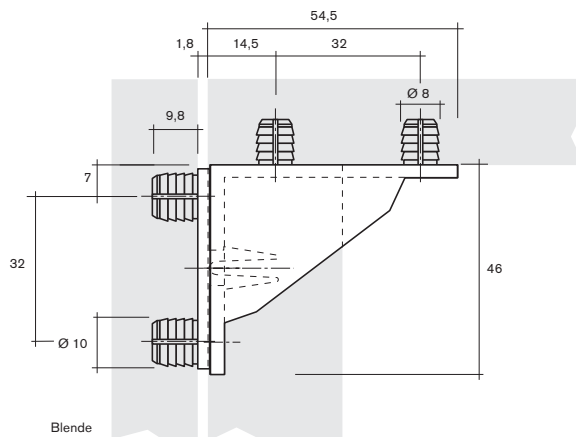
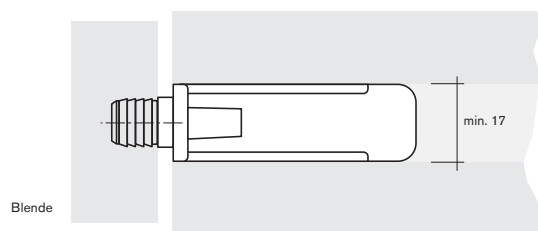
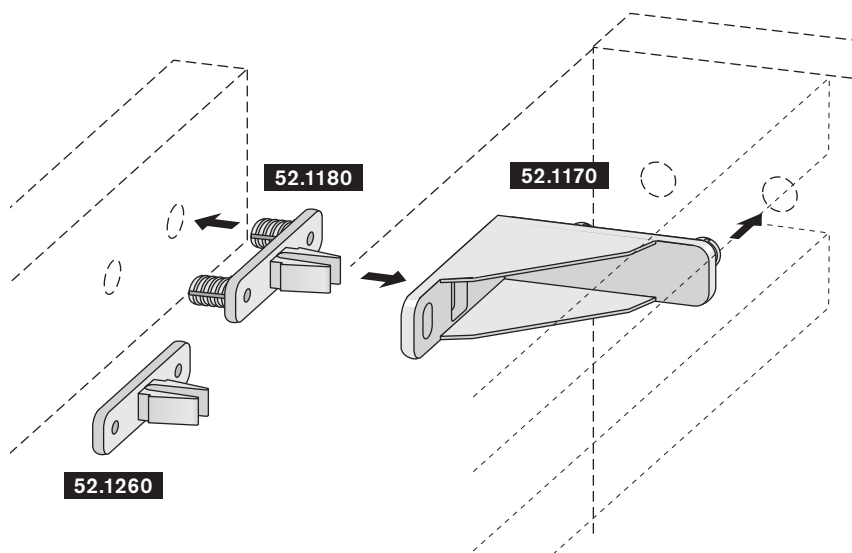
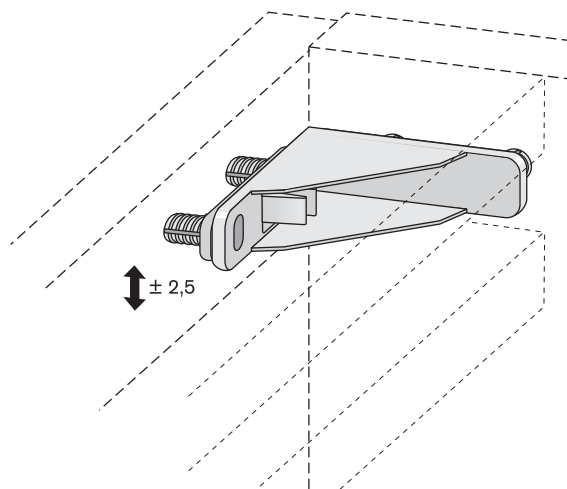
**bestehend aus:**  
**consisting of:**

Seitenteil (52.1170)  
*side part (52.1170)*  
 Blendenteil mit Dubel (52.1180)  
*panel part with dowel (52.1180)*

52.1175

4.400

Seitenteil (52.1170)  
*side part (52.1170)*  
 Blendenteil mit Schraublochern (52.1260)  
*panel part with screw-holes (52.1260)*



# Blendenhalterung

## panel holder

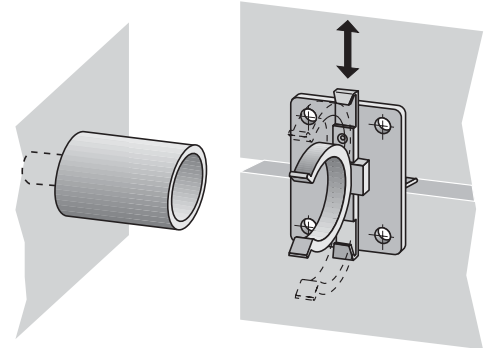
Art.-Nr. Verp. Einheit Ausfuhrung Farben: Standard  
 art.-no. packing units type colours: standard

**3-teilig zum Hohenausgleich der Blende**  
**3 parts to enable vertical adjustment of the panel**

**bestehend aus:**  
**consisting of:**

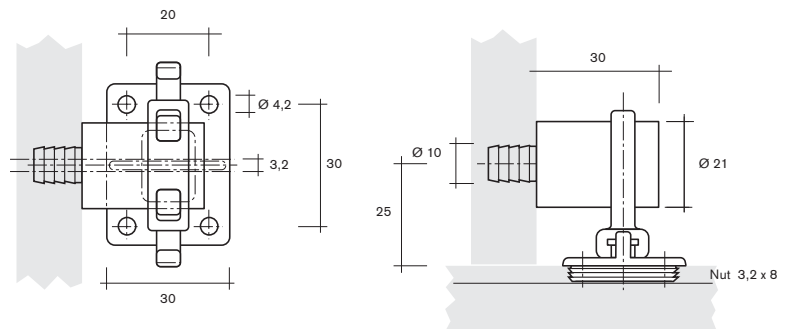
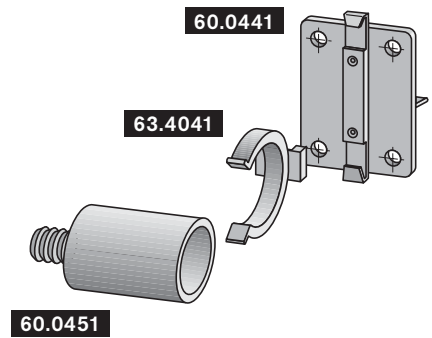
60.0500 1.000

verstellbarer Klammer (63.4041),  
 Dubel  $\varnothing$  10 x 11 mm mit angespritztem Schaft  
 $\varnothing$  21 x 30 mm (60.0451) und Befestigungsplatte  
 mit Dubelsteg zum Einnuten (60.0441)  
*adjustable clip (63.4041), dowel  $\varnothing$  10 x 11 mm  
 with plastic mantled shaft  $\varnothing$  21 x 30 mm (60.0451)  
 and fastening plate for slot fitting to fit into a  
 groove (60.0441)*



60.0525 1.000

verstellbarer Klammer (63.4041),  
 Dubel  $\varnothing$  10 x 11 mm mit angespritztem Schaft  
 $\varnothing$  21 x 30 mm (60.0451) und Federschiene (60.0491)  
*adjustable clip (63.4041), dowel  $\varnothing$  10 x 11 mm  
 with plastic mantled shaft  $\varnothing$  21 x 30 mm (60.0451)  
 and feather nail (60.0491)*



**4-teilig zum Hohenausgleich der Blende**  
**4 parts to enable vertical adjustment of the panel**

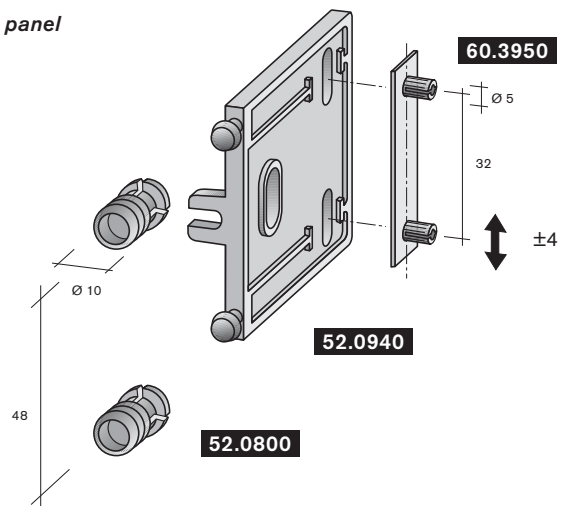
**bestehend aus:**  
**consisting of**

60.3942 500

Blendenhalterung verstellbar  
 60.3942 = (52.0940) + (60.3950)  
*panel holder adjustable*  
 60.3942 = (52.0940) + (60.3950)

52.0800 1.000

2 Spreizmuffen  $\varnothing$  10 x 11,5 mm  
 2 expanding sockets  $\varnothing$  10 x 11.5 mm



# Blendenhalterung

## panel holder

Art.-Nr.      Verp. Einheit      Ausfuhung      Farben: Standard  
 art.-no.      packing units      type      colours: standard

52.0790

1.000

**3-teilig**  
**3 parts**

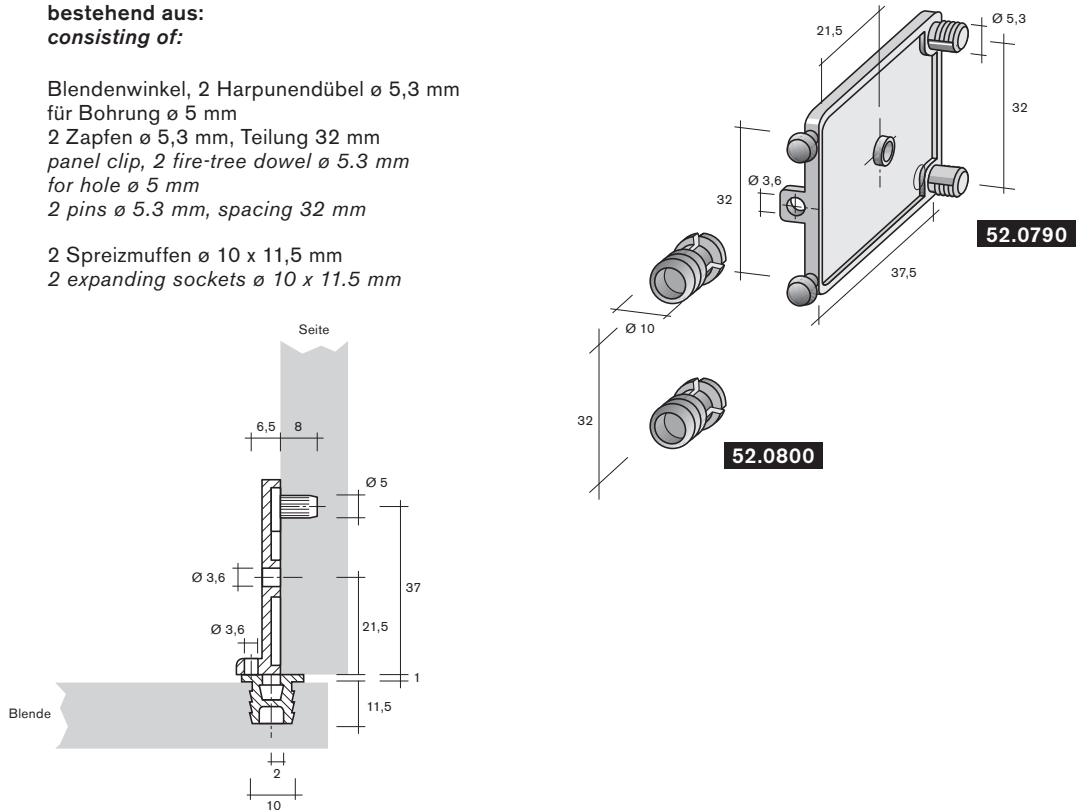
**bestehend aus:**  
**consisting of:**

Blendenwinkel, 2 Harpunendubel  $\varnothing$  5,3 mm  
 fur Bohrung  $\varnothing$  5 mm  
 2 Zapfen  $\varnothing$  5,3 mm, Teilung 32 mm  
*panel clip, 2 fire-tree dowel  $\varnothing$  5.3 mm  
 for hole  $\varnothing$  5 mm  
 2 pins  $\varnothing$  5.3 mm, spacing 32 mm*

52.0800

2.000

2 Spreizmuffen  $\varnothing$  10 x 11,5 mm  
 2 expanding sockets  $\varnothing$  10 x 11.5 mm



52.1070

1.000

**3-teilig**  
**3 parts**

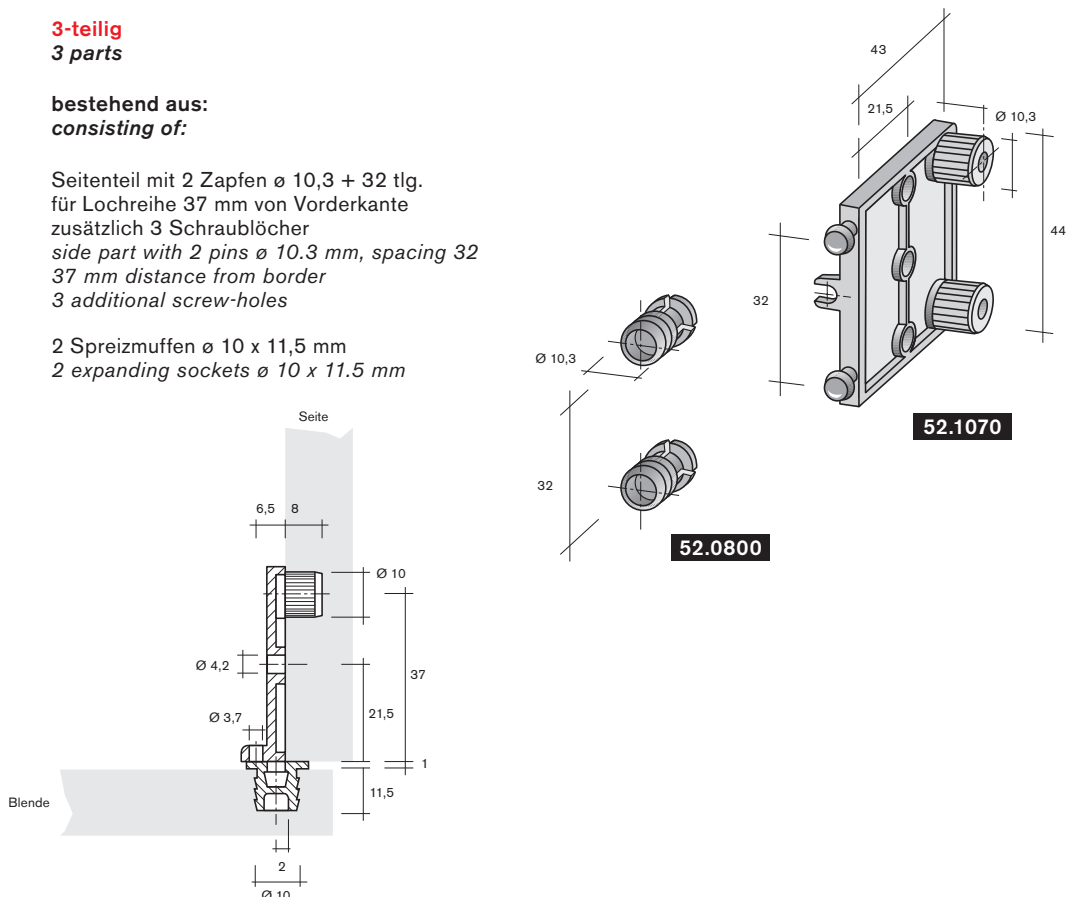
**bestehend aus:**  
**consisting of:**

Seitenteil mit 2 Zapfen  $\varnothing$  10,3 + 32 tlg.  
 fur Lochreihe 37 mm von Vorderkante  
 zusatzlich 3 Schraublocher  
*side part with 2 pins  $\varnothing$  10.3 mm, spacing 32  
 37 mm distance from border  
 3 additional screw-holes*

52.0800

2.000

2 Spreizmuffen  $\varnothing$  10 x 11,5 mm  
 2 expanding sockets  $\varnothing$  10 x 11.5 mm



# Blendenhalterung

## panel holder

Art.-Nr. Verp. Einheit Ausfuhrung Farben: Standard  
 art.-no. packing units type colours: standard

60.4860

1.000

**3-teilig**  
**3 parts**

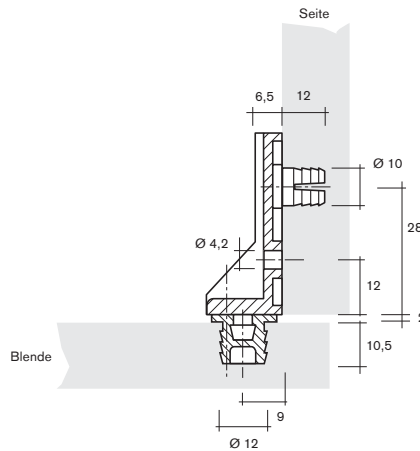
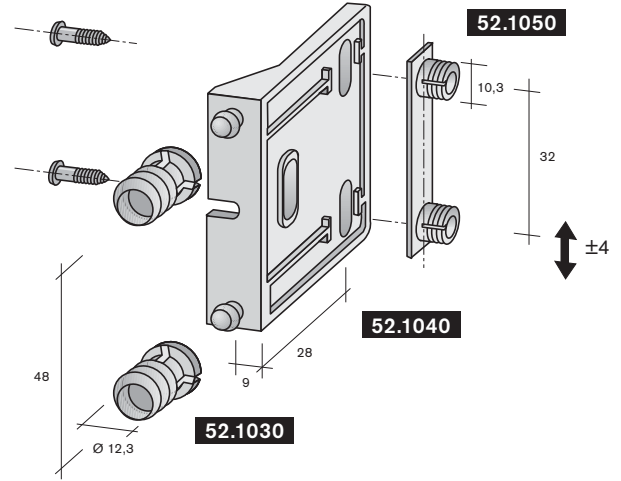
**bestehend aus:**  
**consisting of:**

Seitenteil mit 2 Zapfen  $\varnothing$  10,3 + 32 tlg. fur Lochreihe 37 mm von Vorderkante  
 zusatzlich 3 Schraublocher  
*side part with 2 pins  $\varnothing$  10.3 mm + spacing 32, 37 mm distance from border, 3 additional screw-holes*

52.1030

2.000

2 Spreizmuffen  $\varnothing$  12,3 x 11,5 mm  
 2 expanding sockets  $\varnothing$  12.3 x 11.5 mm



60.6910

750

**2-teilig**  
**2 parts**

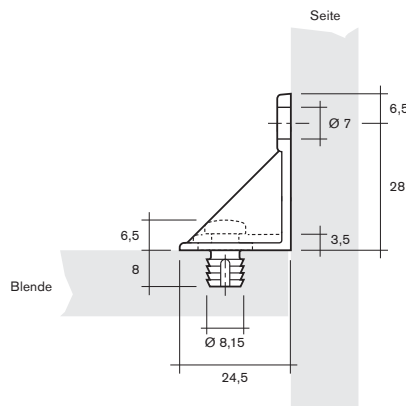
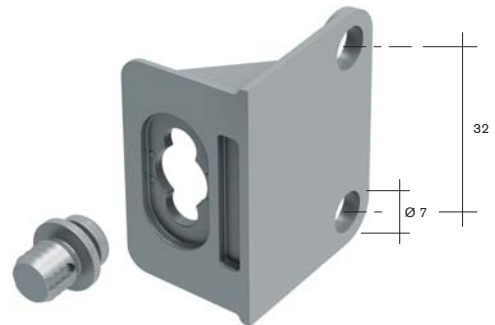
**bestehend aus:**  
**consisting of:**

Seitenteil 45 x 34,5 x 24,5 mm mit 2 Schraublocher  $\varnothing$  7 + 32 tlg.  
*side part 45 x 34.5 x 24.5 mm with 2 screw-holes  $\varnothing$  7 mm + spacing 32*

60.6900

3.800

1 Zapfen  $\varnothing$  8,15 x  $\varnothing$  12 x 14,5 mm  
 1 pin  $\varnothing$  8.15 x  $\varnothing$  12 x 14.5 mm



# Blendenhalterung

## panel holder

Art.-Nr.      Verp. Einheit      Ausfuhung      Farben: Standard  
 art.-no.      packing units      type      colours: standard

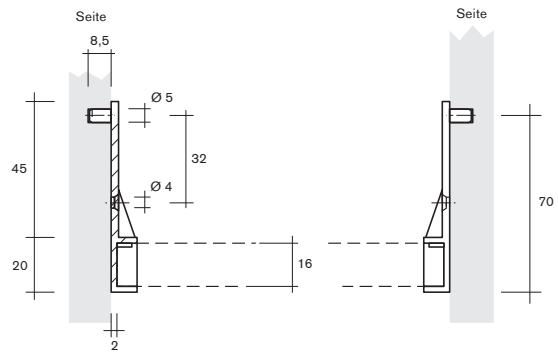
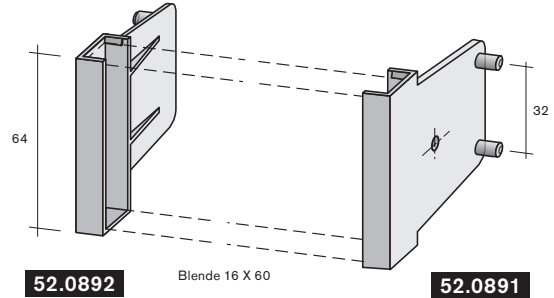
**52.0890**

**1.100**

**2-teilig**  
 2 Zapfen  $\varnothing$  5 mm, Teilung 32 mm  
 fur Blende 16 mm  
**2 parts**  
 2 pins  $\varnothing$  5 mm, spacing 32 mm  
 for 16 mm panel

Teil rechts (52.0891)  
 part right (52.0891)

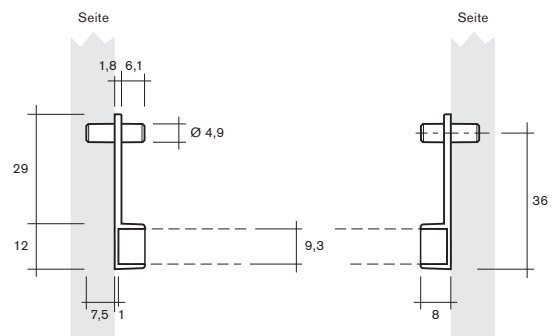
Teil links (52.0892)  
 part left (52.0892)



**60.2150**

**850**

**2-teilig, rechts und links**  
 2 + 1 Zapfen  $\varnothing$  5 mm, Teilung 32 mm  
 fur Blende 9 mm  
**2 parts, right and left**  
 2 + 1 pins  $\varnothing$  5 mm, spacing 32 mm  
 for 9 mm panel





# Blendenhalterung

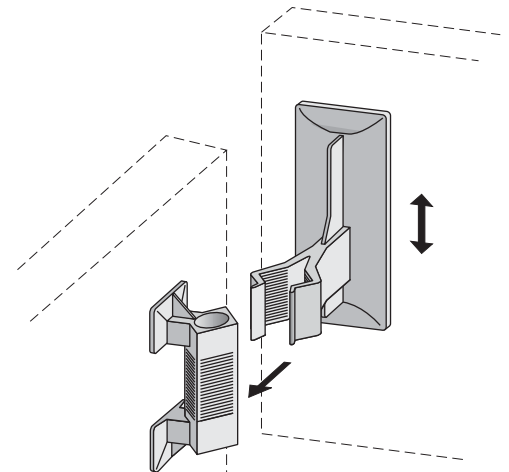
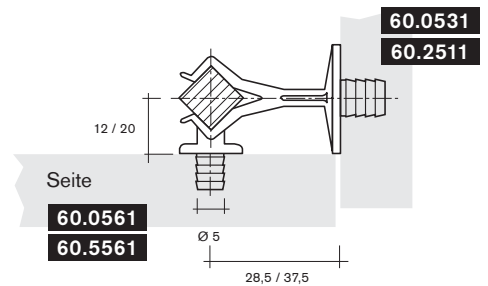
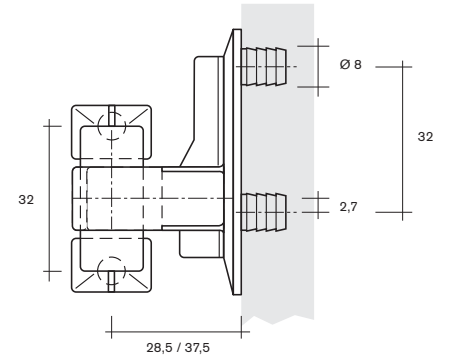
## panel holder

Art.-Nr. Verp. Einheit Ausfuhrung Farben: Standard  
 art.-no. packing units type colours: standard

**2-teilig zum Hohenausgleich der Blende**  
**2 parts to enable vertical adjustment of the panel**

**bestehend aus:**  
**consisting of:**

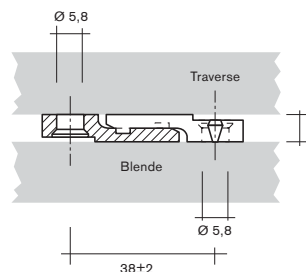
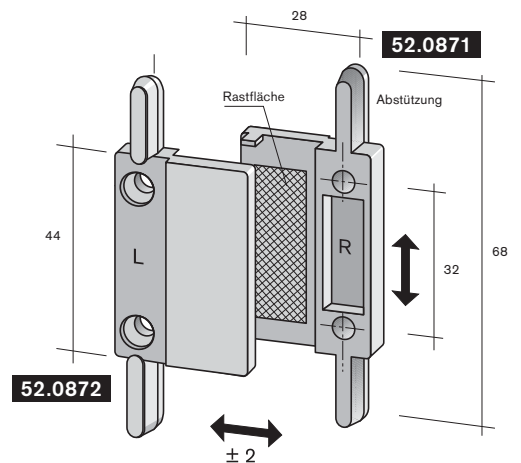
60.0561	1.200	Seitenteil mit 2 Zapfen $\varnothing$ 5 mm Distanzma 12 mm side part with 2 pins $\varnothing$ 5 mm distance measure 12 mm
60.5561	600	Seitenteil mit 2 Zapfen $\varnothing$ 5 mm Distanzma 20 mm side part with 2 pins $\varnothing$ 5 mm distance measure 20 mm
60.0531	400	Blendenteil mit 2 Zapfen $\varnothing$ 8 mm Distanzma 28,5 mm panel part with 2 pins $\varnothing$ 8 mm distance measure 28.5 mm
60.2511	400	Blendenteil mit 2 Zapfen $\varnothing$ 8 mm Distanzma 37,5 mm panel part with 2 pins $\varnothing$ 8 mm distance measure 37.5 mm



**2-teilig, fur Spulenblende**  
**2 parts, for front panel**

**bestehend aus:**  
**consisting of:**

52.0871	1.400	Oberteil, 2 Senkbohrungen $\varnothing$ 6 mm fur Systemschraube, Teilung 32 mm upper part, 2 countersunk holes $\varnothing$ 6 mm for direct screws, spacing 32 mm
52.0872	1.400	Unterteil, 2 Senkbohrungen $\varnothing$ 6 mm fur Systemschraube, Teilung 32 mm lower part, 2 countersunk holes $\varnothing$ 6 mm for direct screws, spacing 32 mm



# Blendenhalterung panel holder

Art.-Nr.      Verp. Einheit      Ausfuhrung      Farben: Standard  
art.-no.      packing units      type      colours: standard

52.1130

2.000

**2-teilig**  
2 parts

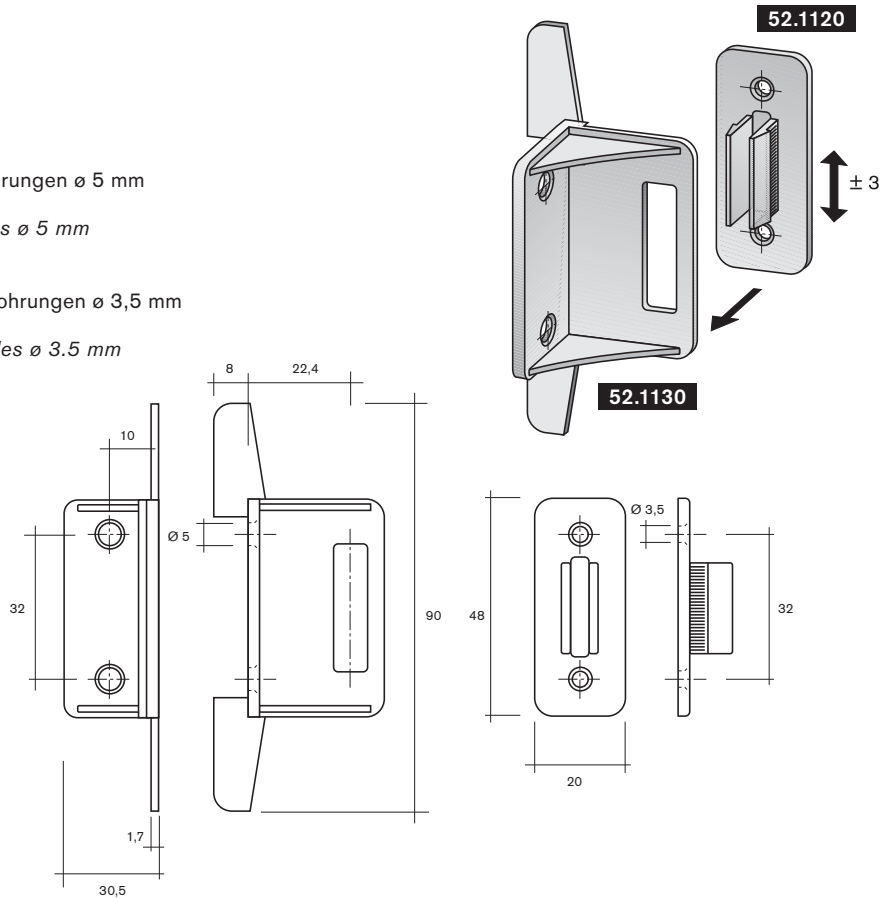
**bestehend aus:**  
consisting of:

Seitenteil, 2 Bohrungen  $\varnothing$  5 mm  
Teilung 32 mm  
side part, 2 holes  $\varnothing$  5 mm  
spacing 32 mm

52.1120

2.000

Blendenteil, 2 Bohrungen  $\varnothing$  3,5 mm  
Teilung 32 mm  
panel part, 2 holes  $\varnothing$  3.5 mm  
spacing 32 mm



52.0951

600

**2-teilig**  
2 parts

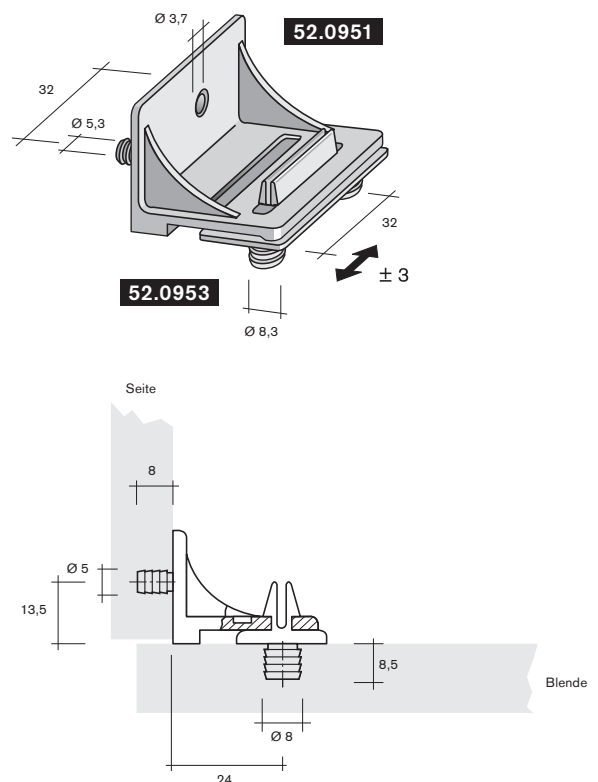
**bestehend aus:**  
consisting of:

Seitenteil, 2 Zapfen  $\varnothing$  5,3 mm  
Teilung 32 mm, Bohrung  $\varnothing$  5 mm  
Abstand A 13,5 mm  
side part, 2 pins  $\varnothing$  5.3 mm  
spacing 32 mm, hole  $\varnothing$  5 mm  
distance A 13.5 mm

52.0953

1.800

Blendenteil, 2 Zapfen  $\varnothing$  8,3 mm  
Teilung 32 mm, Bohrung  $\varnothing$  8 mm  
Abstand A 24 mm  
panel part, 2 pins  $\varnothing$  8.3 mm  
spacing 32 mm, hole  $\varnothing$  8 mm  
distance A 24 mm



# Blendenhalterung

## panel holder

Art.-Nr. Verp. Einheit Ausfuhrung Farben: Standard  
 art.-no. packing units type colours: standard

52.1400

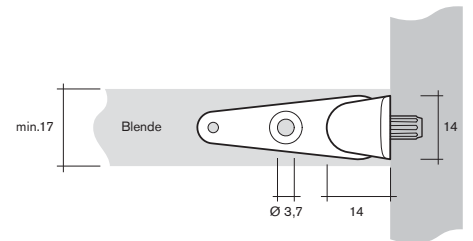
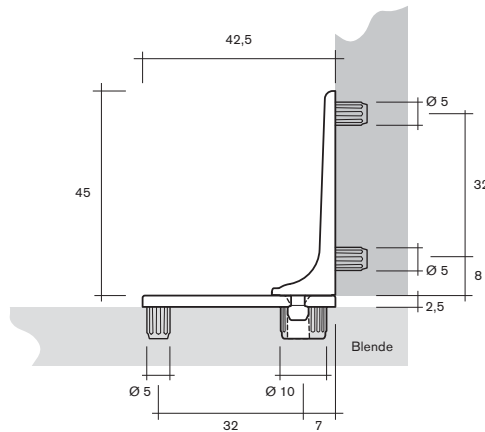
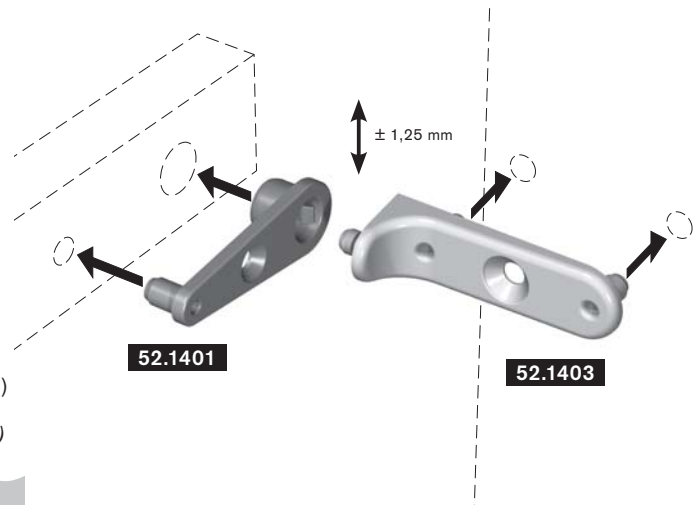
1.200

**2-teilig**  
**fur Blenden ab 17 mm**  
 horizontal verstellbar  
**2 parts**  
**for panels from 17 mm**  
 horizontally adjustable

**bestehend aus:**  
**consisting of:**

Seitenteil mit Dubel D 5,1 mm und schraubbar (52.1403)  
 side part with dowel D 5.1 mm and screwable (52.1403)

Blendenteil mit Dubel D 5,1 mm/ D 10,1 mm und schraubbar (52.1401)  
 panel part with dowel D 5.1 mm/ D 10.1 mm and screwable (52.1401)



60.0233

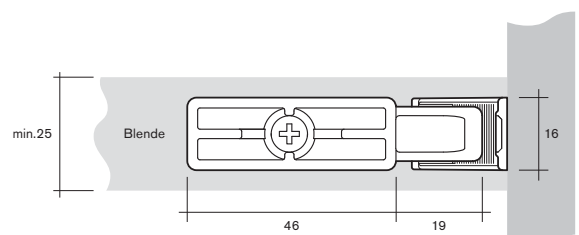
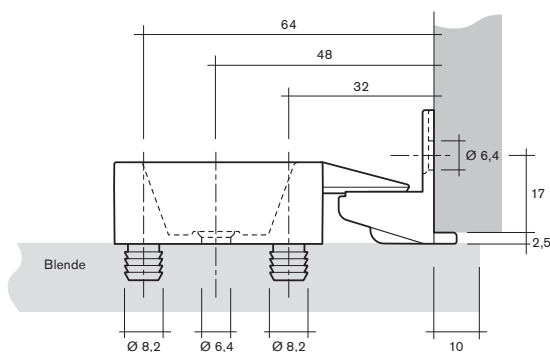
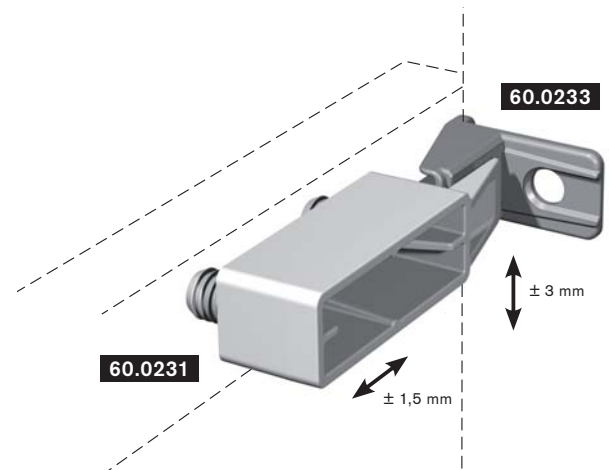
1.400

**2-teilig**  
**fur Blenden ab 25 mm**  
 vertikal und horizontal verstellbar  
**2 parts**  
**for panels from 25 mm**  
 vertically and horizontally adjustable

**bestehend aus:**  
**consisting of:**

Seitenteil schraubbar  
 side part screwable

Blendenteil mit Dubel D 8,2 mm und schraubbar  
 panel part with dowel D 8.2 mm and screwable



60.0231

700

# Blendenhalterung

## panel holder

Art.-Nr.      Verp. Einheit      Ausfuhung      Farben: Standard  
 art.-no.      packing units      type      colours: standard

**52.1300**

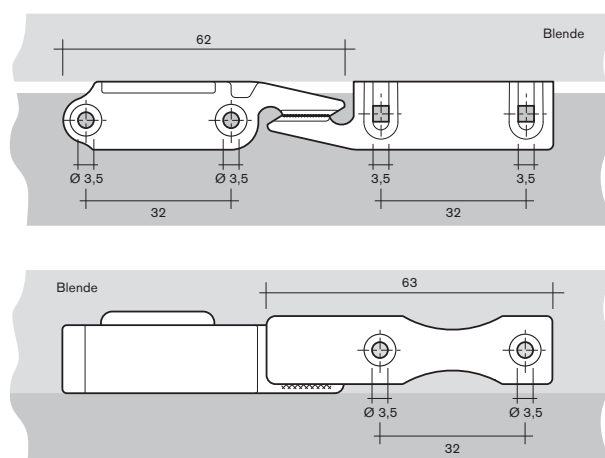
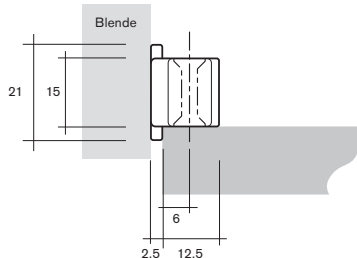
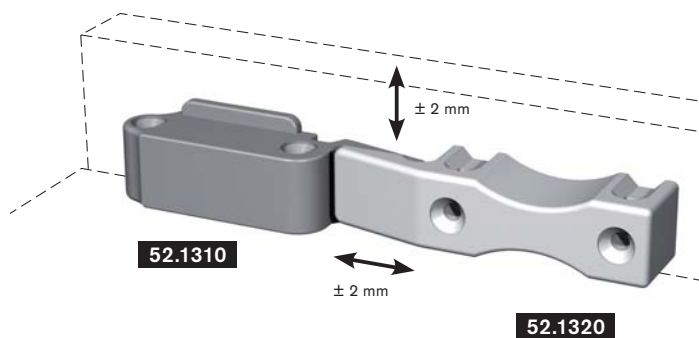
**1.000**

**2-teilig**  
 vertikal und horizontal verstellbar  
**2 parts**  
 vertically and horizontally adjustable

**bestehend aus:**  
**consisting of:**

Seitenteil schraubbar (52.1310)  
 side part screwable (52.1310)

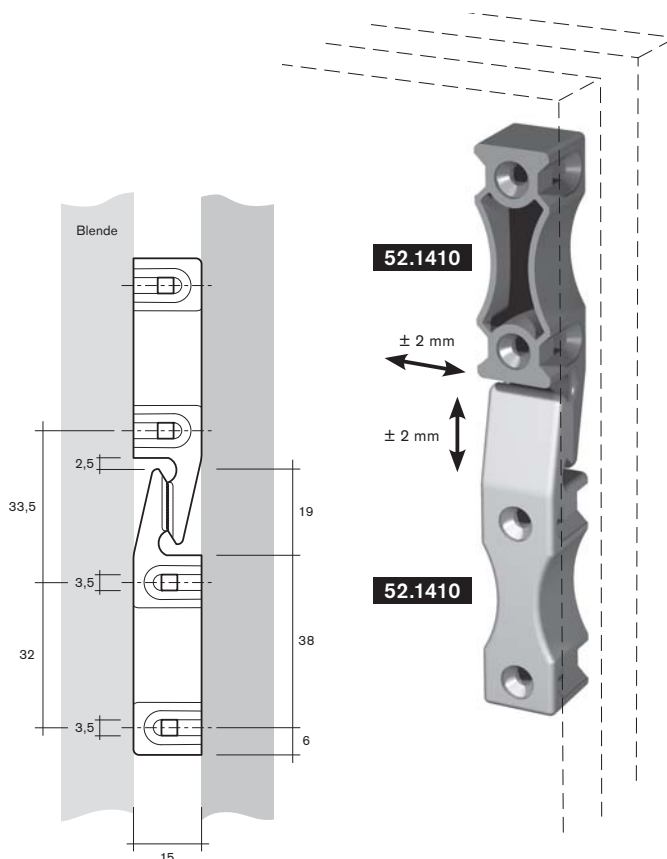
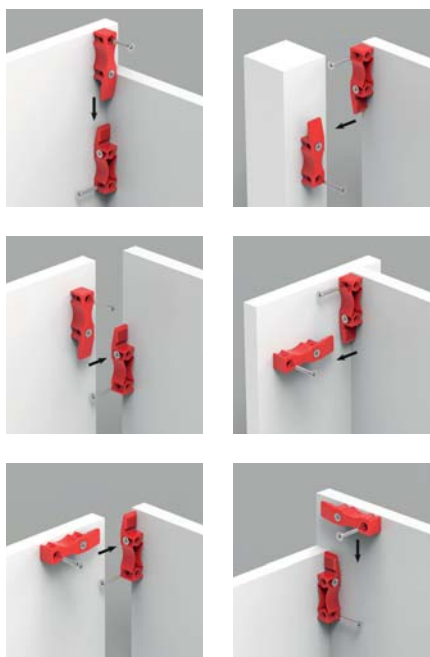
Blendenteil schraubbar (52.1320)  
 panel part screwable (52.1320)



**52.1410**

**1.150**

**1-teilig, schraubbar**  
 vertikal und horizontal verstellbar  
**1 part, screwable**  
 vertically and horizontally adjustable



# Blendenhalterung

## panel holder

Art.-Nr. Verp. Einheit Ausfuhrung Farben: Standard  
 art.-no. packing units type colours: standard

**52.1342**

**1.000**

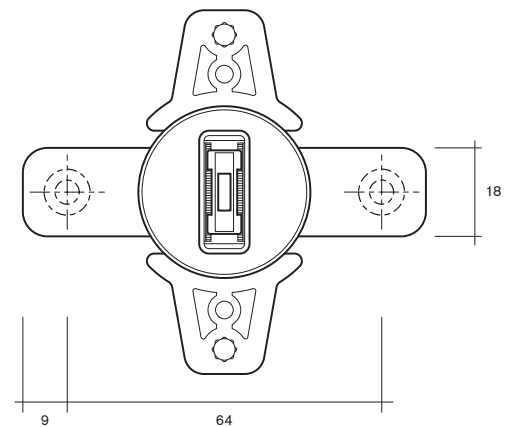
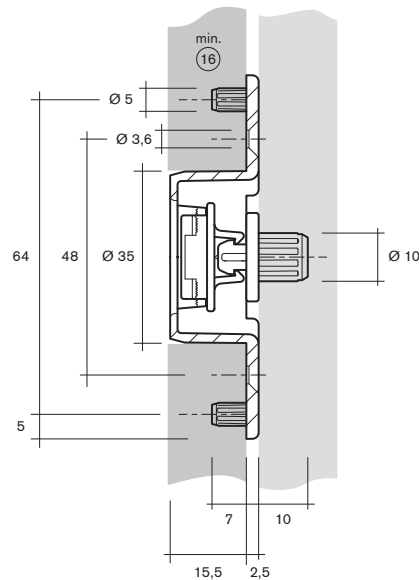
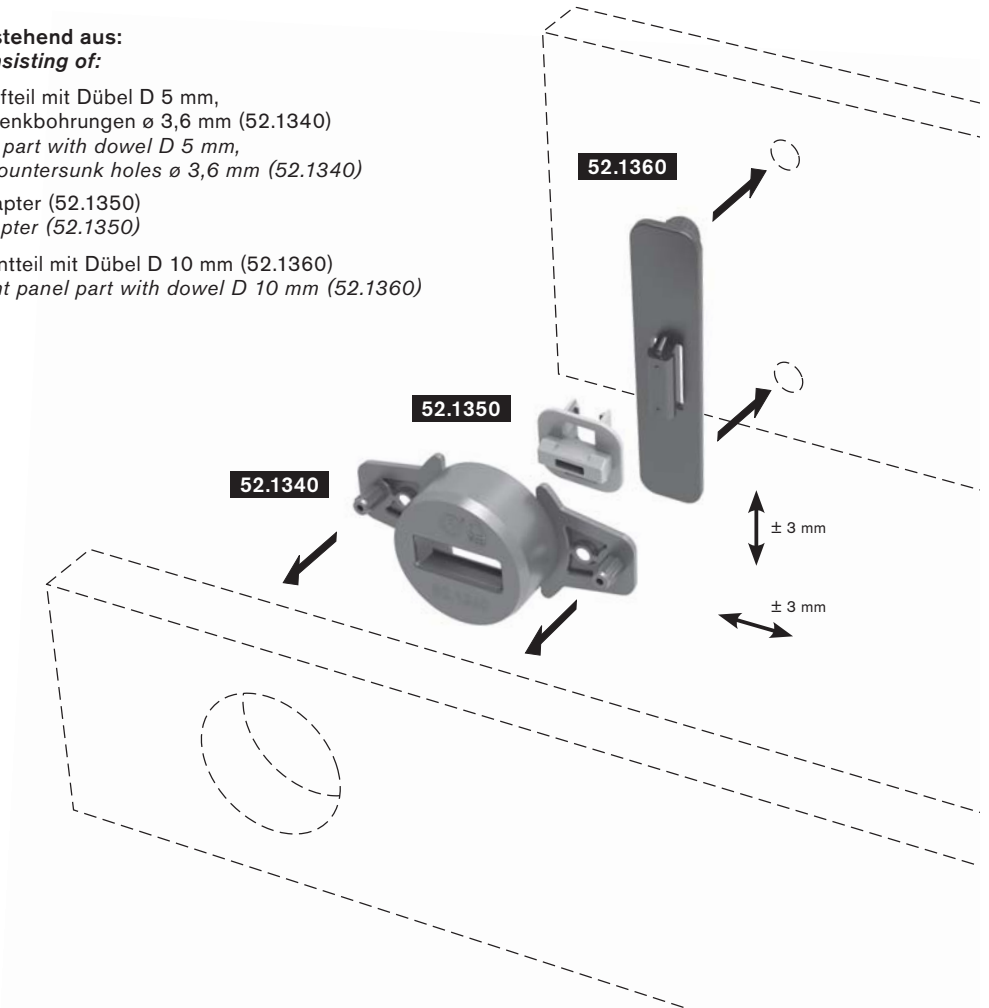
**3-teilig, fur Spulenblende**  
 vertikal und horizontal verstellbar  
**3 parts, for front panel**  
 vertically and horizontally adjustable

**bestehend aus:**  
**consisting of:**

Topfteil mit Dubel D 5 mm,  
 2 Senkbohrungen  $\varnothing$  3,6 mm (52.1340)  
 pot part with dowel D 5 mm,  
 2 countersunk holes  $\varnothing$  3,6 mm (52.1340)

Adapter (52.1350)  
 adapter (52.1350)

Frontteil mit Dubel D 10 mm (52.1360)  
 front panel part with dowel D 10 mm (52.1360)



# Blendenhalterung

## panel holder

Art.-Nr.      Verp. Einheit      Ausfuhrung      Farben: Standard  
 art.-no.      packing units      type      colours: standard

60.4280

1.200

**3-teilig, fur Spulenblenden**  
**3 parts, for kitchen sink panels**

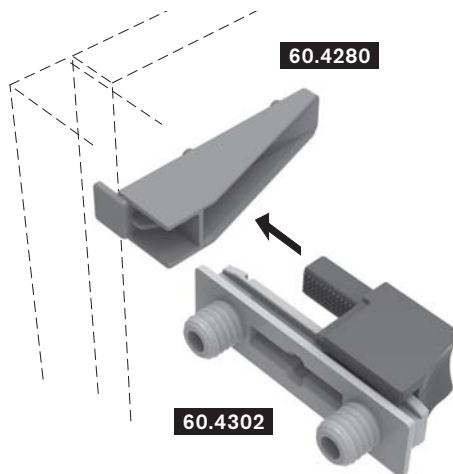
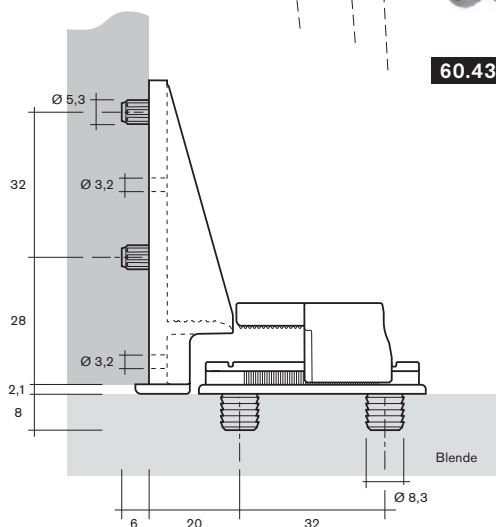
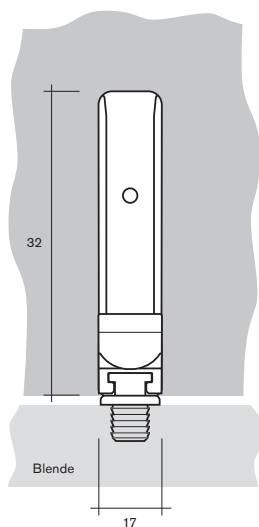
**bestehend aus:**  
**consisting of:**

Seitenteil mit Dubel D 5,3 mm  
 side part with dowel D 5.3 mm

60.4302

1.200

Blendenteil mit Schiebeadapter, montiert  
 Dubel D 8,3 mm  
 panel part with sliding adapter, mounted  
 dowel D 8.3 mm



60.4492

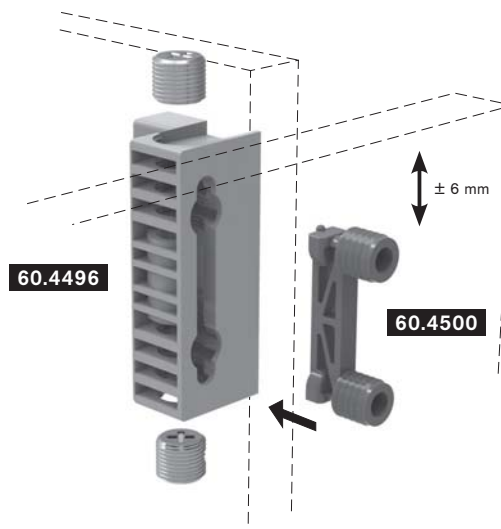
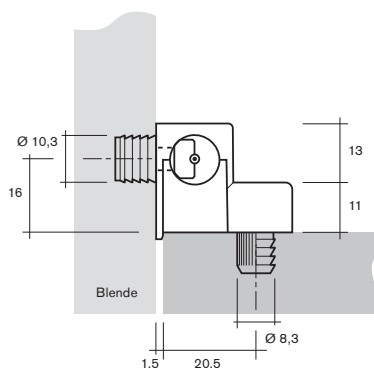
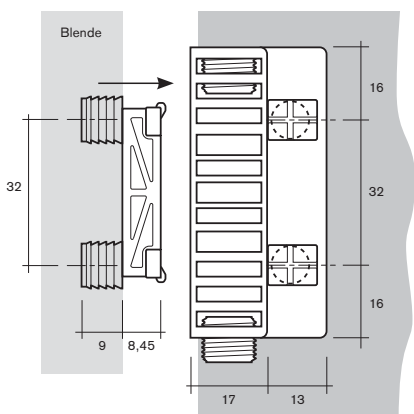
2.520

**2-teilig, fur Spulenblenden**  
**2 parts, for kitchen sink panels**

**bestehend aus:**  
**consisting of:**

Seitenteil mit Dubel D 8,3 mm,  
 montiert mit Klemmschrauben (60.4496)  
 side part with dowel D 8.3 mm,  
 mounted with clamping screws (60.4496)

Blendenteil mit Dubel D 10,3 mm (60.4500)  
 panel part with dowel D 10.3 mm (60.4500)



# Blendenhalterung

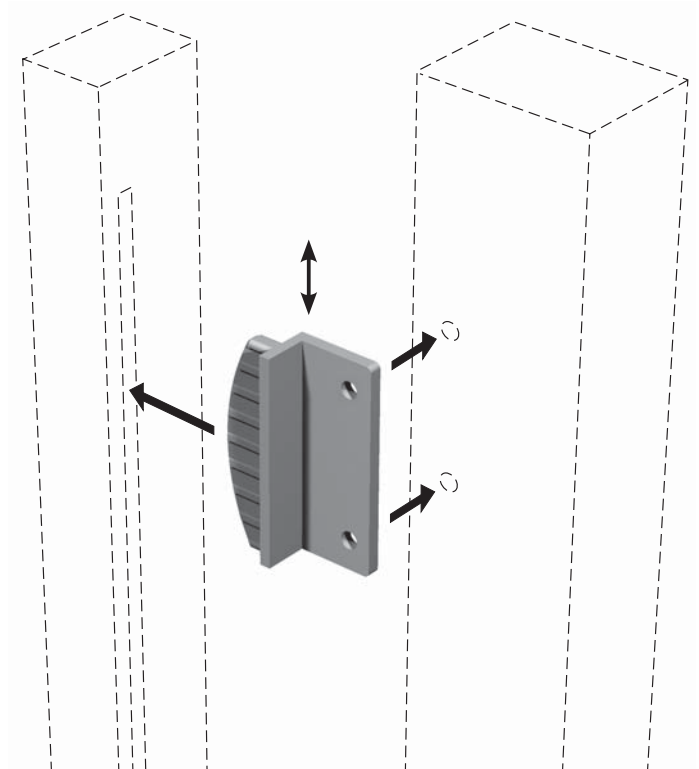
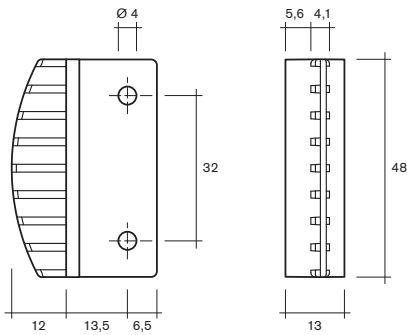
## panel holder

Art.-Nr. Verp. Einheit Ausfuhrung Farben: Standard  
 art.-no. packing units type colours: standard

**52.1390**

**2.500**

**1-teilig, Montage vor Ort**  
 vertikal verstellbar  
**1 part, site assembled**  
 vertically adjustable



**52.1380**

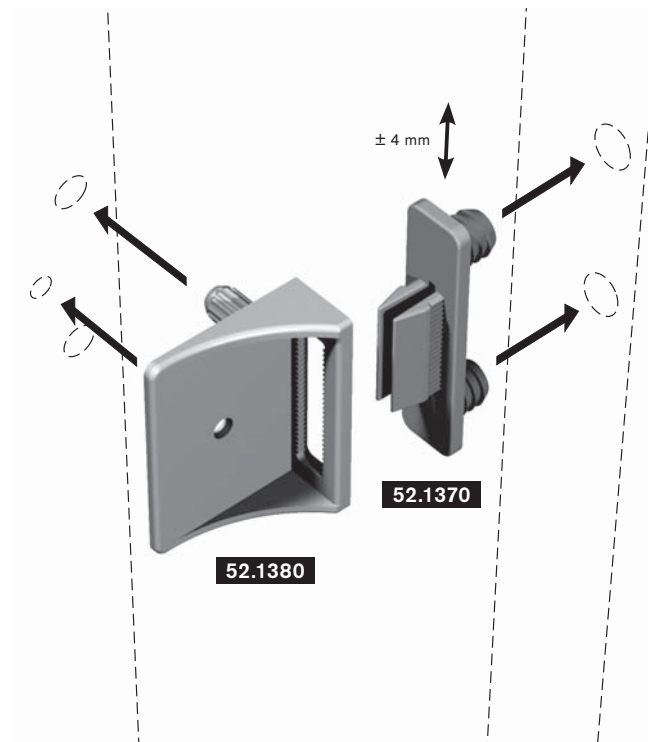
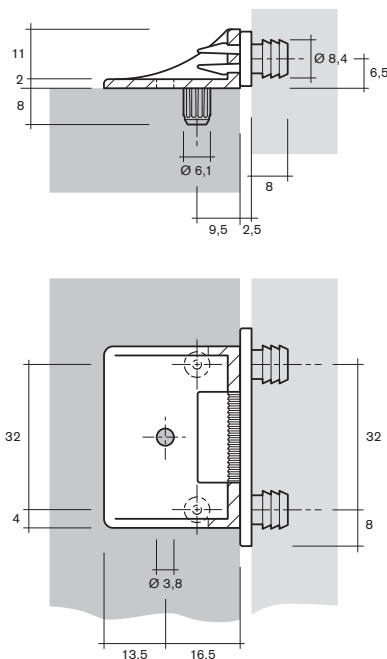
**1.350**

**2-teilig, fur ECKLEISTEN**  
**2 parts, for cornices**  
 Seitenteil mit Dubel D 6,1 mm, schraubbar  
 side part with dowel D 6.1 mm, screwable

**52.1370**

**2.700**

Clip mit Dubel D 8,4 mm  
 clip with dowel D 8.4 mm



# Blendenhalterung panel holder

Art.-Nr.      Verp. Einheit      Ausfuhung      Farben: Standard  
art.-no.      packing units      type      colours: standard

52.1432

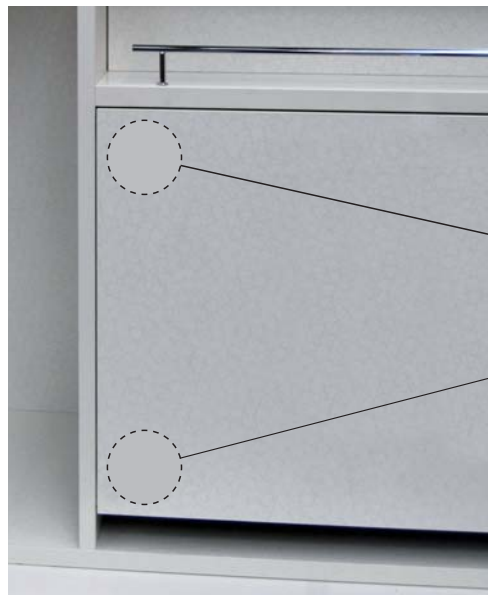
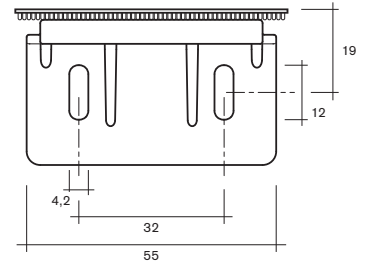
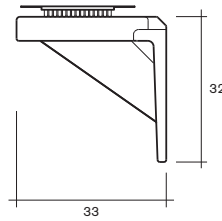
400

**Klettbeschlag, 2-teilig**  
*velcro fitting, 2 parts*

**bestehend aus:**  
*consisting of:*

Winkel mit Klettflache (52.1430)  
*angle with velcro surface (52.1430)*

Flaschband 16 x 60 mm (09.1085)  
*loop tape 16 x 60 mm (09.1085)*





# Blendenhalterung panel holder

Art.-Nr.      Verp. Einheit      Ausfuhrung      Farben: Standard  
art.-no.      packing units      type      colours: standard

52.1272

1.000

**3-teilig mit Befestigung  
einer Ausgleichsblende**  
**3 parts with fastening  
adjustment panel**

**Montage rechts  
mounting right**

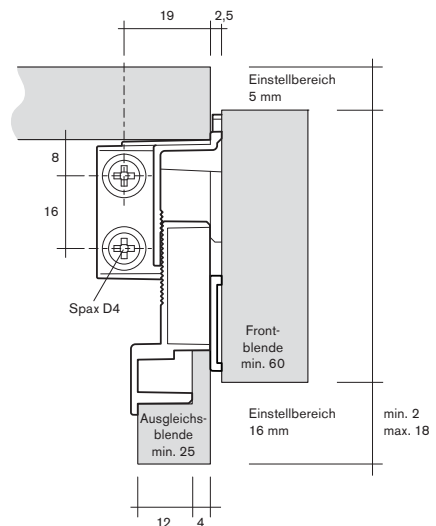
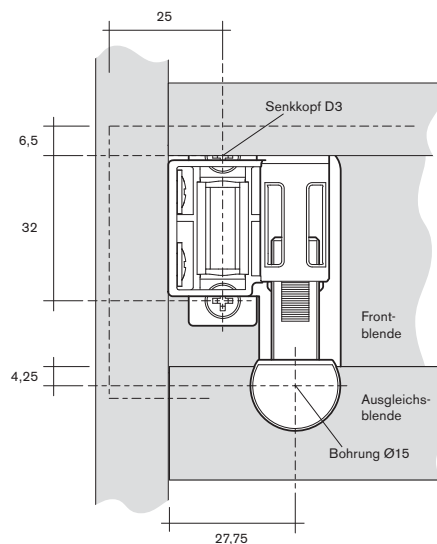
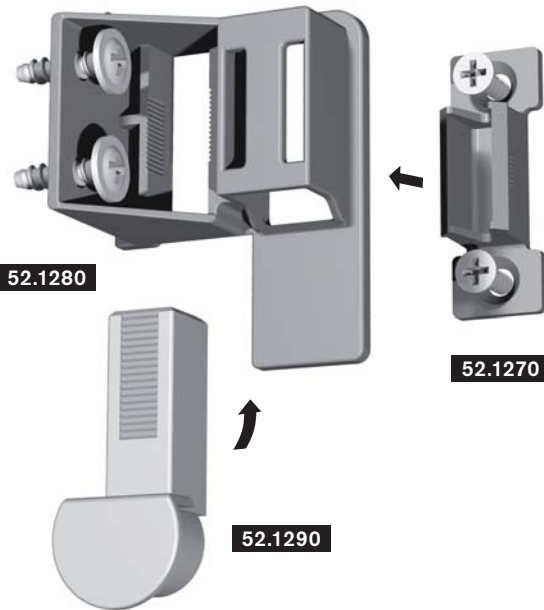
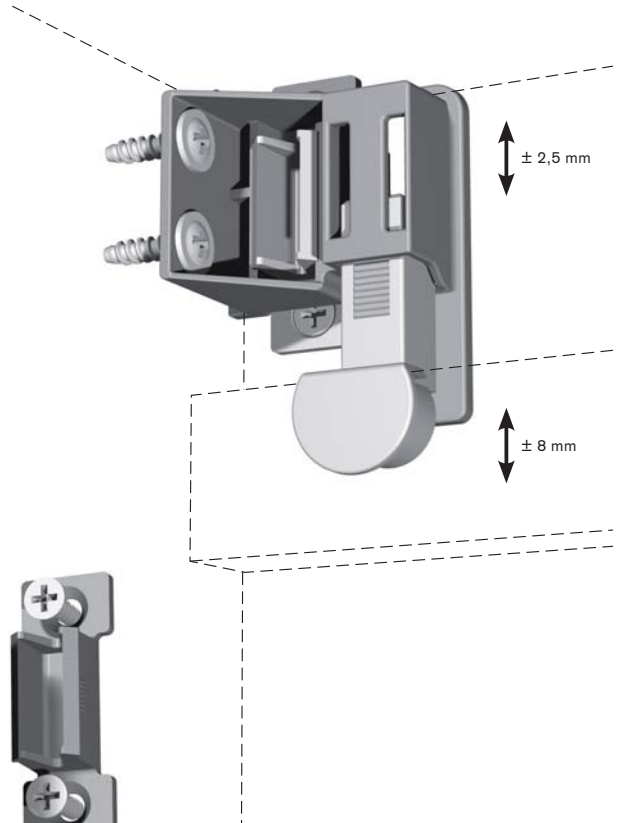
Seitenteil rechts, schraubbar (52.1280)  
Frontblendenteil schraubbar (52.1270)  
Ausgleichsblendenteil (52.1290)  
side part right, screwable (52.1280)  
front panel part screwable (52.1270)  
adjustment panel part (52.1290)

52.1274

1.000

**Montage links  
mounting left**

Seitenteil links, schraubbar (52.1281)  
Frontblendenteil schraubbar (52.1270)  
Ausgleichsblendenteil (52.1290)  
side part left, screwable (52.1281)  
front panel part screwable (52.1270)  
adjustment panel part (52.1290)



# Blendenhalterung

## panel holder

Art.-Nr.      Verp. Einheit      Ausfuhrung      Farben: Standard  
 art.-no.      packing units      type      colours: standard

52.1232

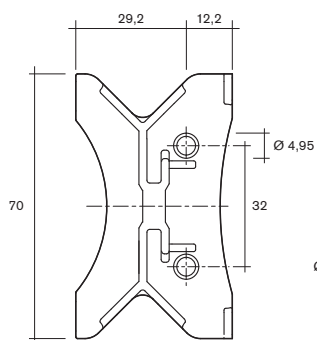
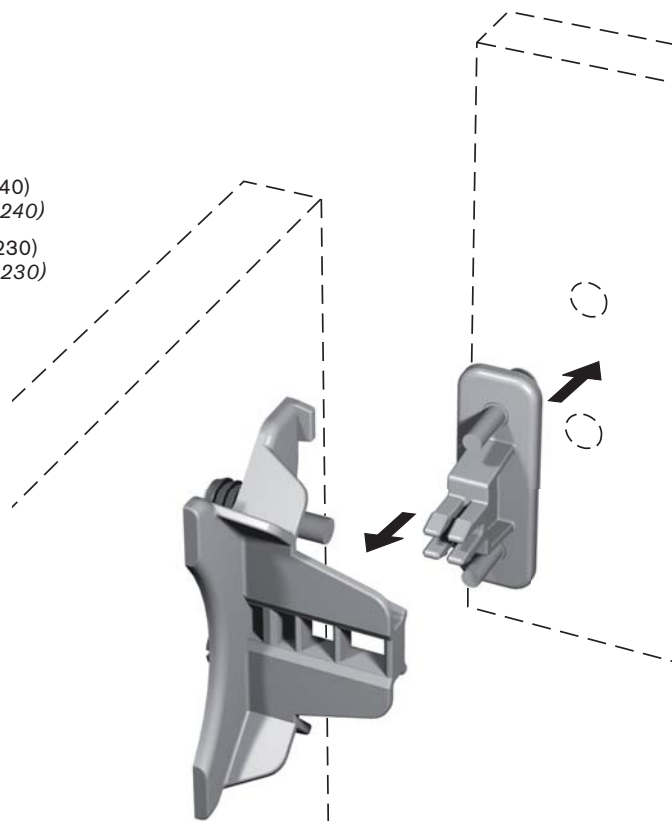
1.000

**2-teilig**  
**3 Einbauvarianten**  
**2 parts**  
**3 assembly variations**

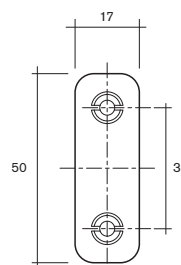
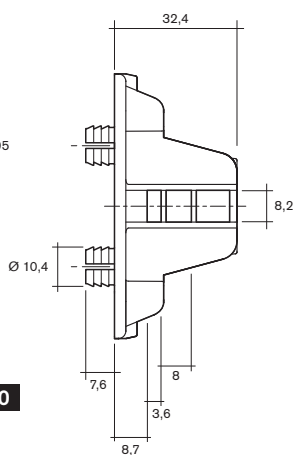
**bestehend aus:**  
**consisting of:**

Seitenteil mit Dubel D 10,4 mm (52.1240)  
 side part with dowel D 10.4 mm (52.1240)

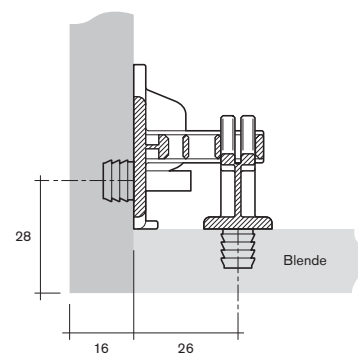
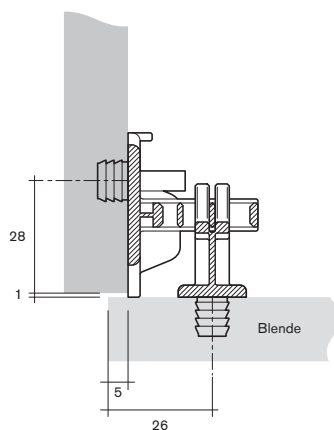
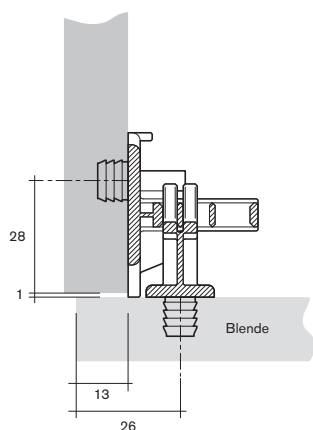
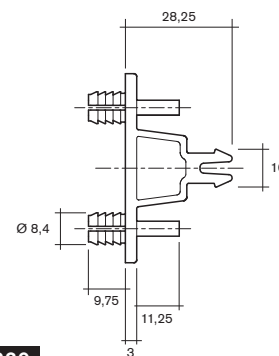
Blendenteil mit Dubel D 8,4 mm (52.1230)  
 panel part with dowel D 8.4 mm (52.1230)



**52.1240**



**52.1230**



# Blendenhalterung

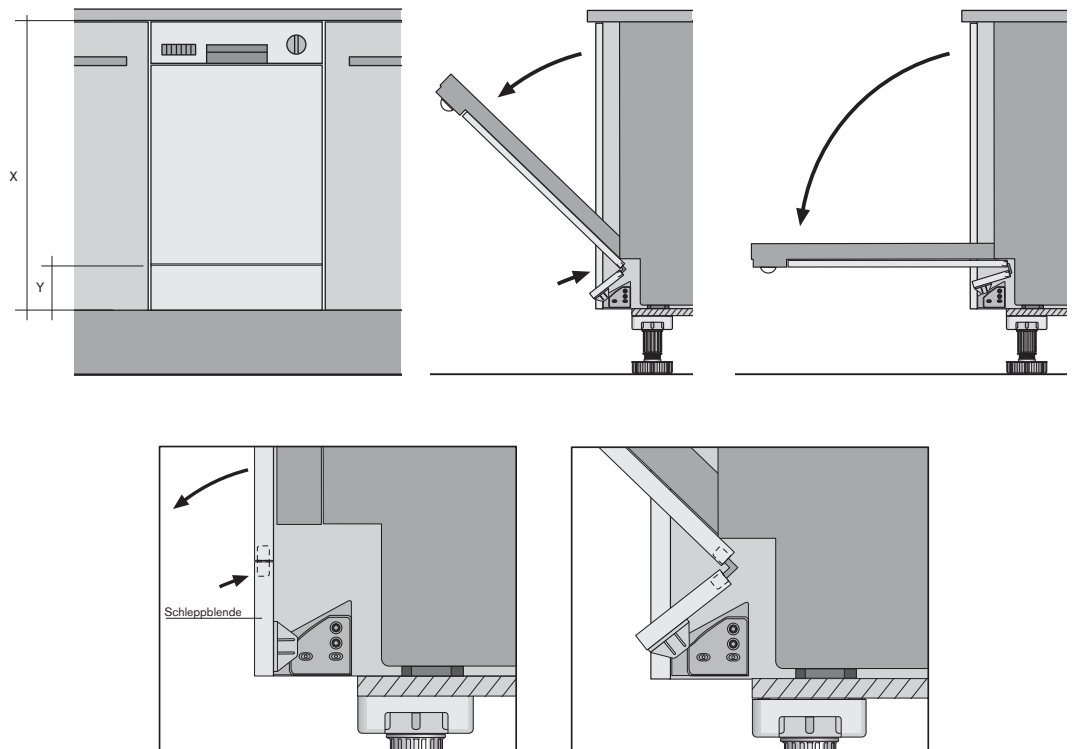
## panel holder

Art.-Nr.      Verp. Einheit      Ausfuhrung      Farben: Standard  
 art.-no.      packing units      type      colours: standard

80.3660

100

**Blendenschleppbeschlag**  
 fur Bauhohe MAXI  
 komplett als Set mit Schrauben  
**panel draw fitting**  
 for MAXI height set  
 complete with screws

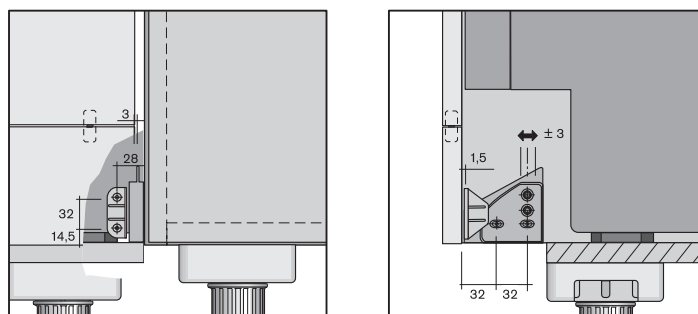


vorgesehener Einsatzzweck:

Bei »hochgebauten« Geschirrspulern wird eine Blende unter die Turfront gehangt. Diese Blende muss bei der Offnung der Tur einknicken. Die Fuhrung der Blende wahrend der Offnungsbewegung ubernimmt der Blendenbeschlag. Bei geschlossener Tur halt der Beschlag die Blende in senkrechter Position.  
**Der Blendenschleppbeschlag kann in verschiedenen Ausfuhrungen gefertigt werden. Mafestlegung bei Versuchen vor Ort. Bei Anfragen bitte Ma X und Y angeben.**

intended purpose:

For built-in dishwashers, a panel is mounted below the door front. This panel needs to give way when the door is opened. The panel fitting guides the panel during the opening movement. The fitting holds the panel in the vertical position when the door is closed.  
**Different panel draw fittings can be manufactured. Specific dimensions can be defined on-site. For inquiries please indicate measure of X and Y.**



# Blendenhalterung

*panel holder*

Art.-Nr. <i>art.-no.</i>	Verp. Einheit <i>packing units</i>	Ausfuhrung <i>type</i>	Farben: Standard <i>colours: standard</i>
-----------------------------	---------------------------------------	----------------------------	--

---

